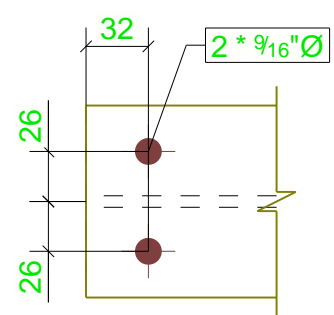
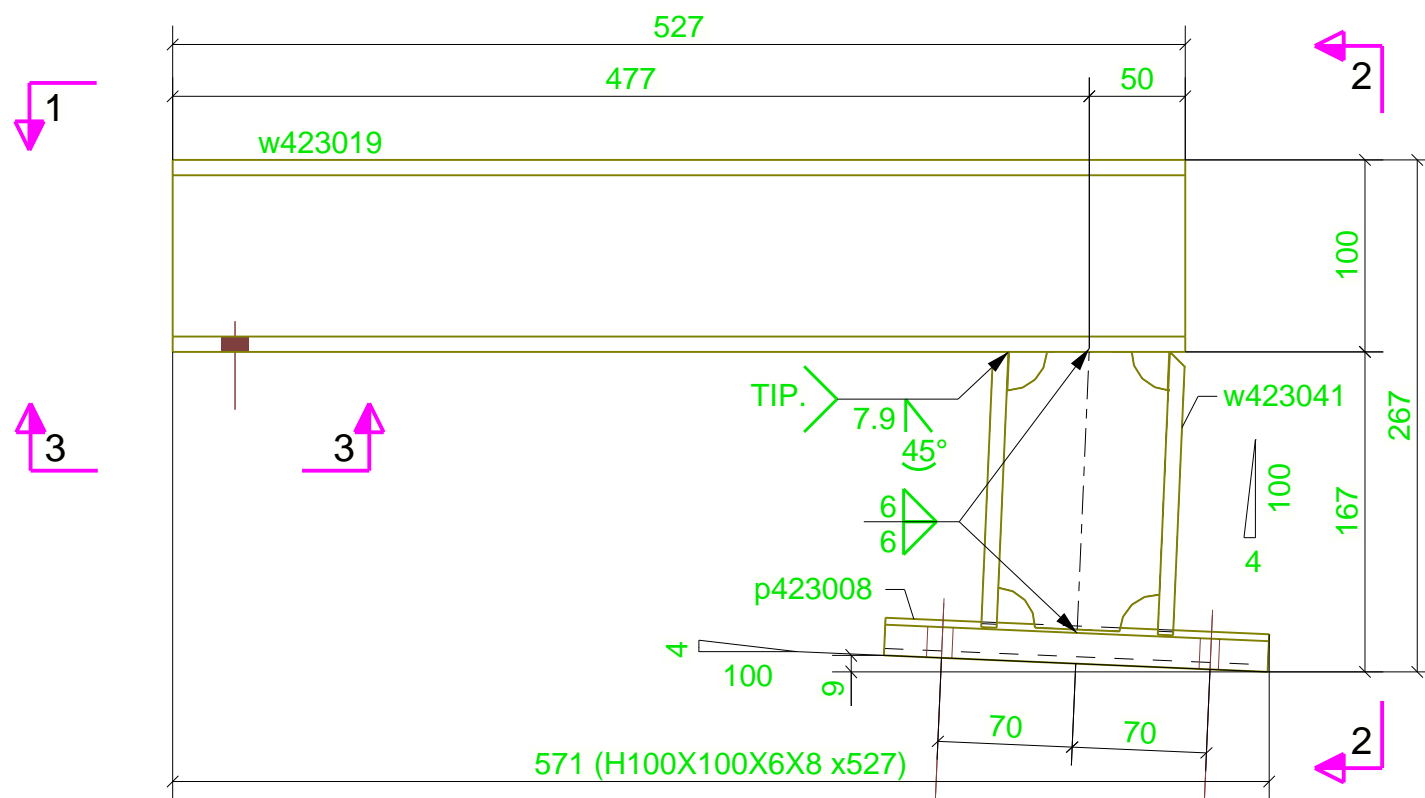


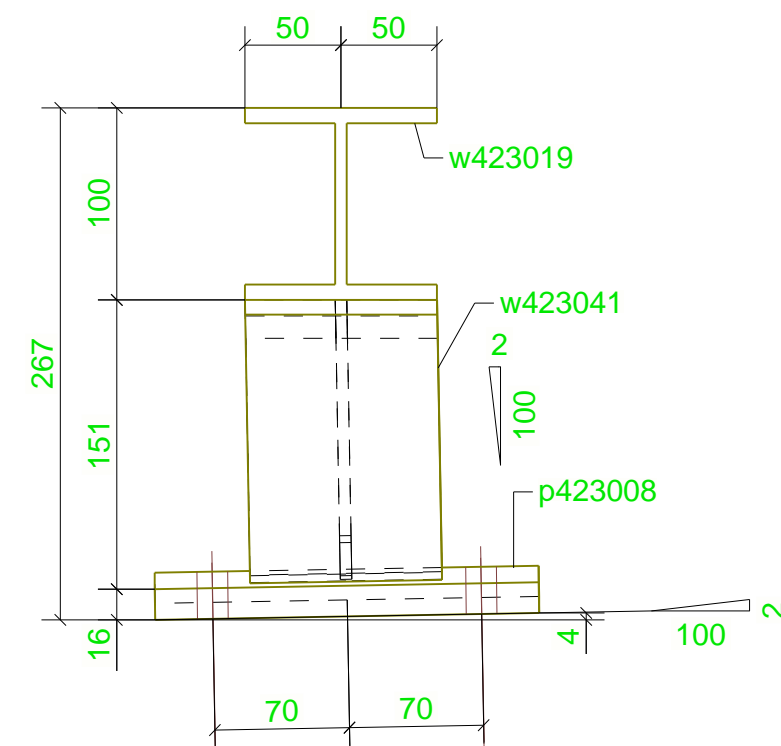
1 SECCION 1 - 1
ESC. 1:5



3 SECCION 3 - 3
ESC. 1:5



VISTA FRONTAL
ESC. 1:5



2 SECCION 2 - 2
ESC. 1:5

NOTAS

ACABADO SUPERFICIAL:
GALVANIZADO
POR INMERSION EN CALIENTE

LIMPIEZA: SSPC-SP-10

DOCUMENTOS DE REFERENCIA

SELLOS

LISTA DE MATERIALES PARA:

Conjunto: **VA423052**

Cant. Requerida: 1
Long. (mm): 571

Parte	Perfil	Material	Número	Long. (mm)	Area(m2)	Peso (kg)
p423008	PL16X200	A572-GR.50	1	200	0.1	5.0
w423019	H100X100X6X8	A572-GR.50	1	527	0.3	8.9
w423041	H100X100X6X8	A572-GR.50	1	147	0.1	2.5
Total por conjunto					0.5	16.5

PROYECTO LÍNEA 3 DEL METRO DE PANAMÁ

"PROYECTO DE INGENIERÍA DE DISEÑO, CONSTRUCCIÓN DE LAS OBRAS CIVILES, INSTALACIONES AUXILIARES DE LÍNEA Y ESTACIONES, SUMINISTRO E INSTALACIÓN DEL SISTEMA INTEGRAL QUE INCLUYE EL MATERIAL RODANTE (MONORRIEL) Y PUESTA EN MARCHA DEL SISTEMA PARA LA LÍNEA 3 DEL METRO DE PANAMÁ"

DISENADOR:

CONSTRUCTOR:

ESCALAS:

REV.	FECHA	DESCRIPCION	DISENADO	VERIFICADO	APROBADO

CONTENIDO: PLANO DE CONJUNTO
V04-G23 PASARELA TIPO A
PLANO CONJUNTO VIGA

CODIGO PLANOMP3-304-C23-PT-60054

ESCALA: 1:5

FECHA: 22.04.2024

MARCA
VA423052

REV: