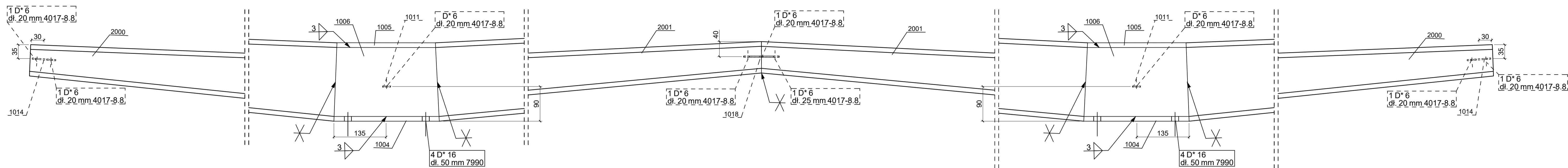
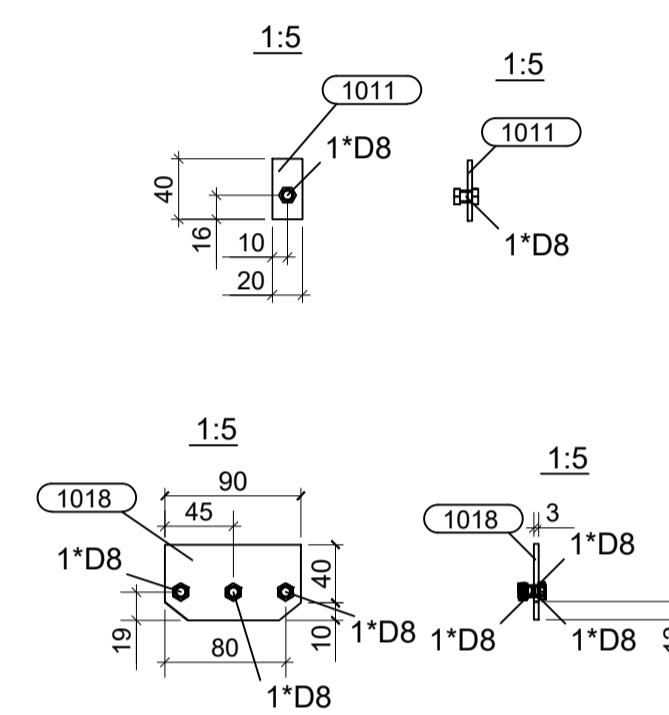
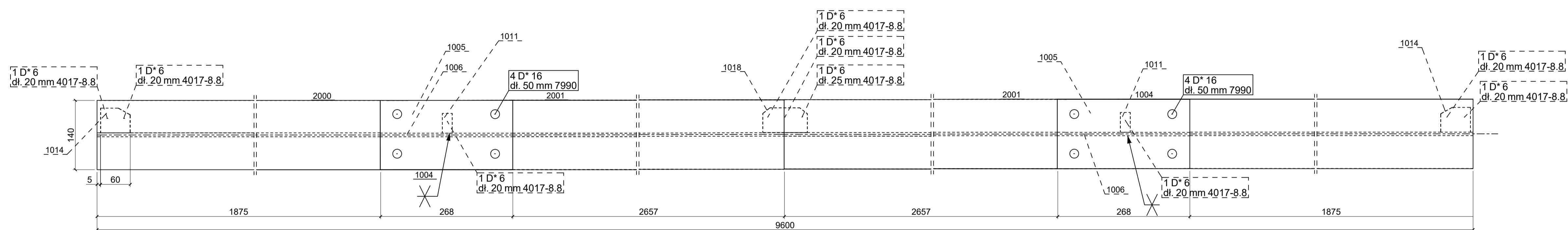


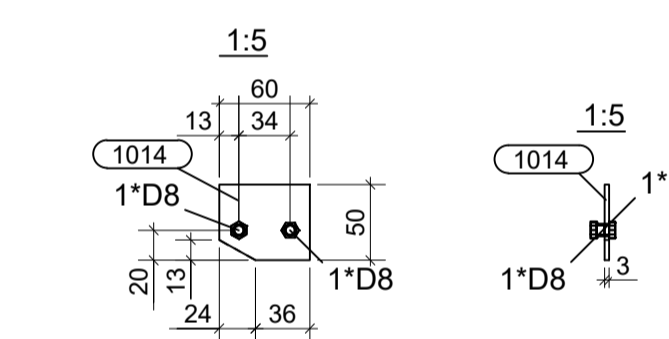
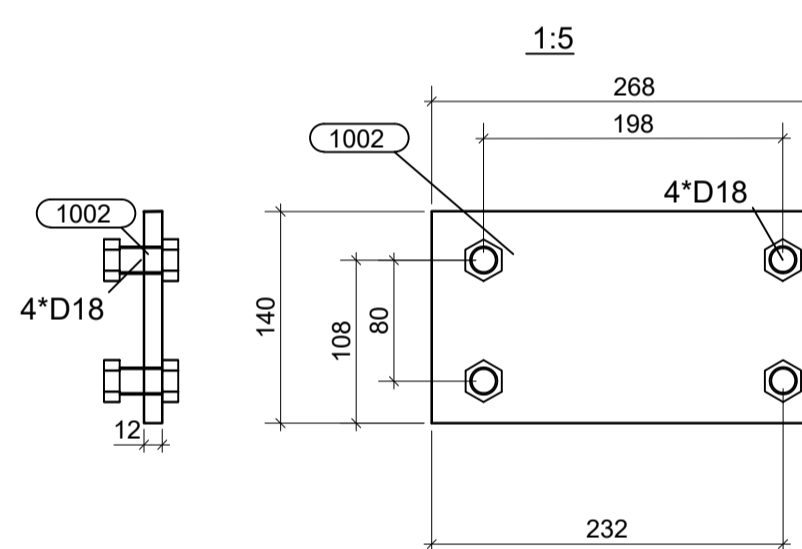
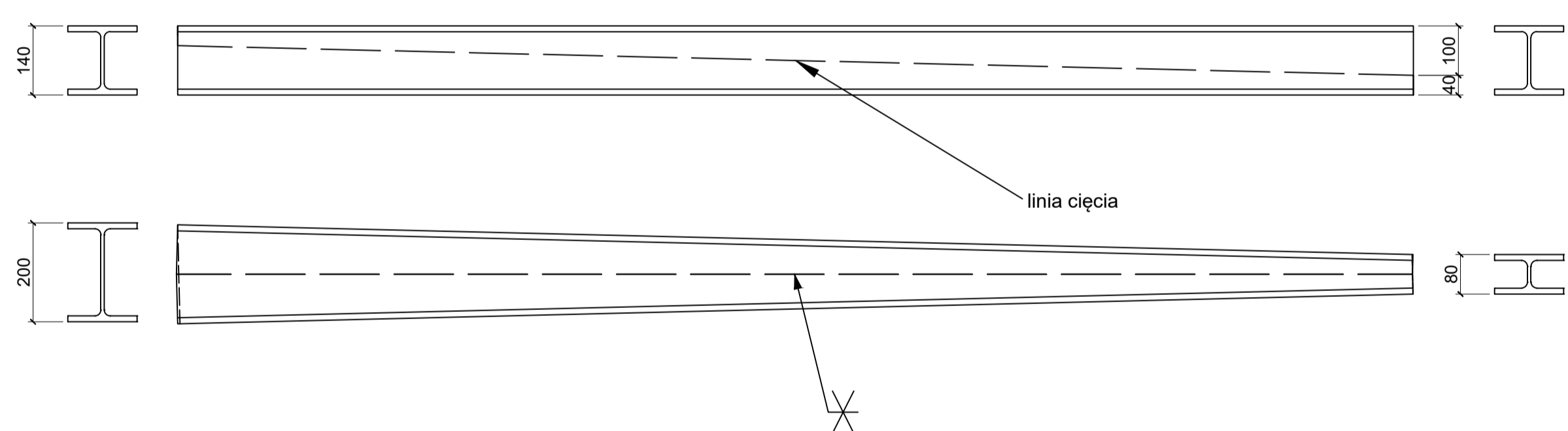
1:5



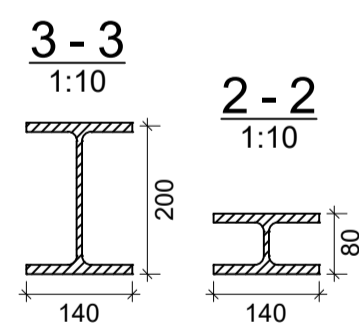
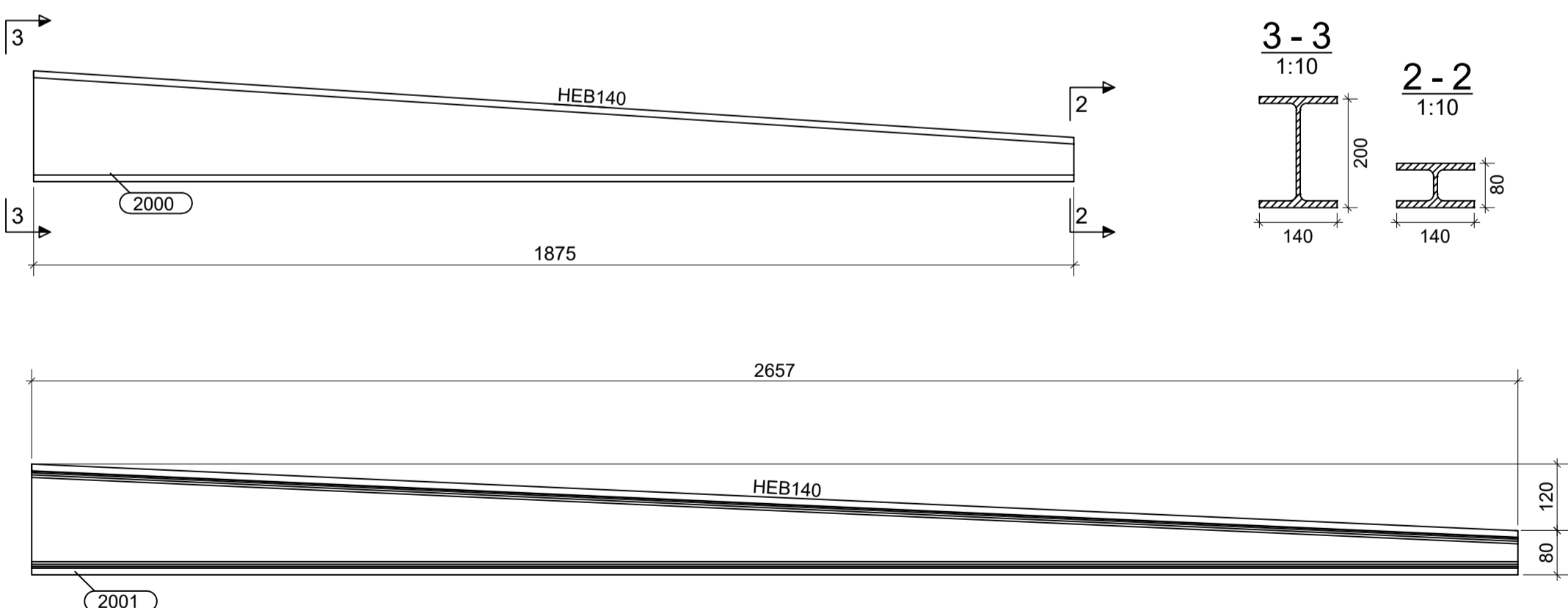
1:5



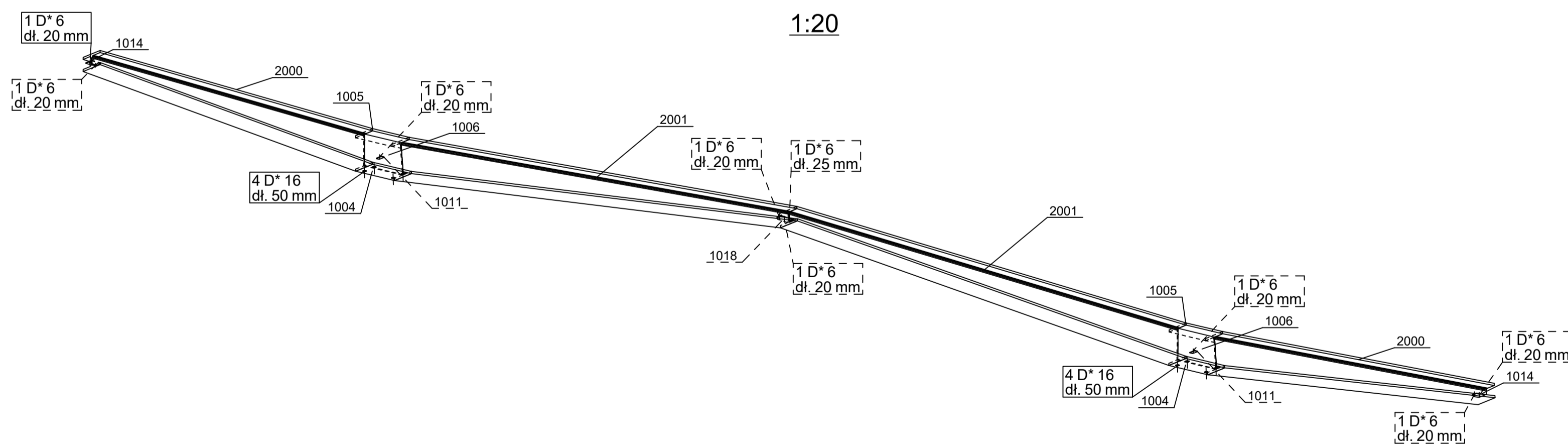
1:10



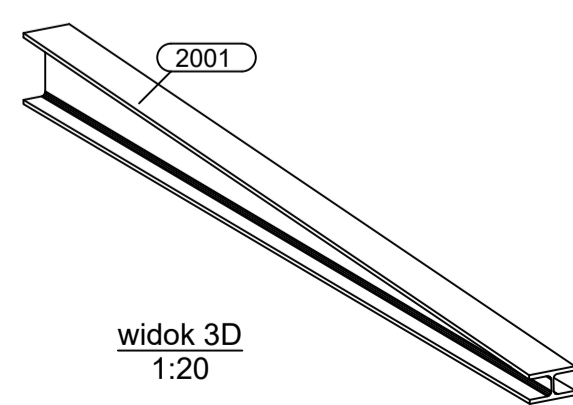
1:10



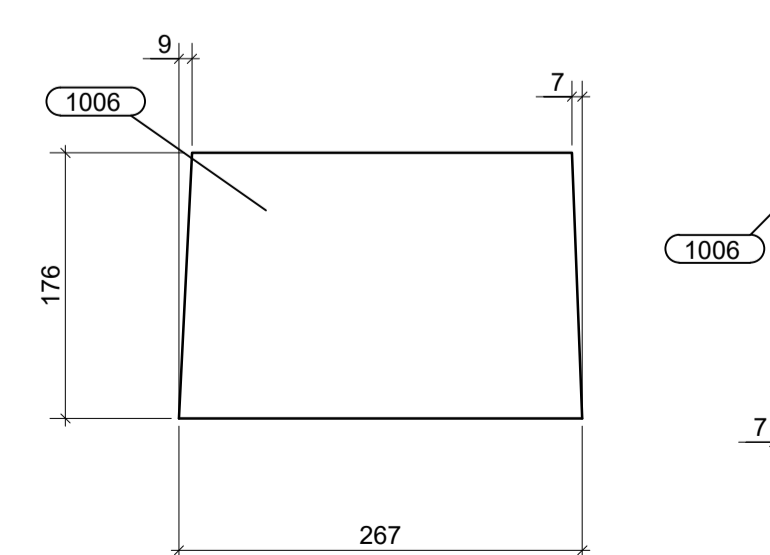
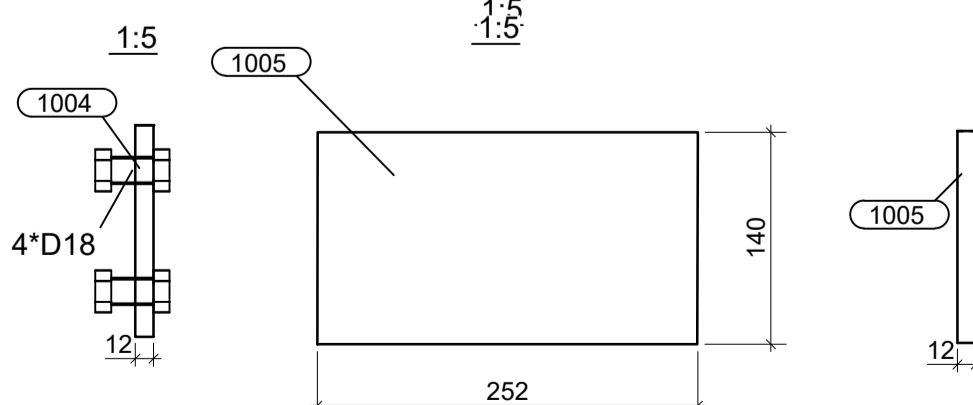
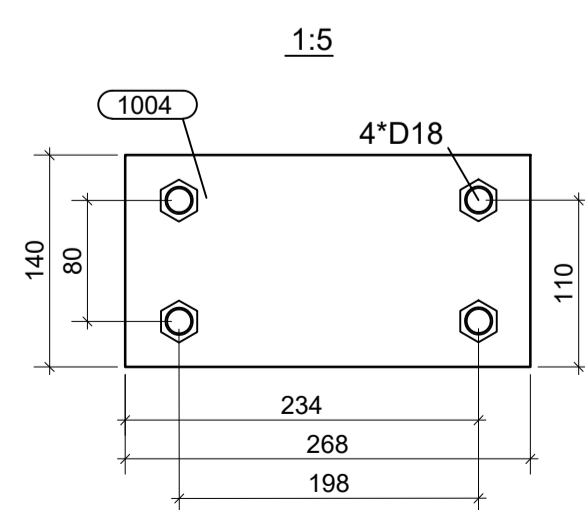
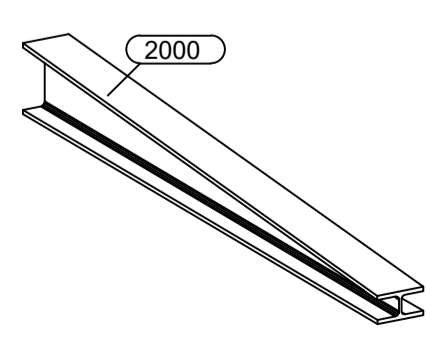
1:20



widok 3D
1:20



widok 3D
1:20



WYKAZ ELEMENTÓW ZESPÓŁU

Zespół: 205		Długość (mm): 9599			
Ilość ogółem: 28		Ilość: 1			
Element	Profil	Materiał	Ilość	Długość (mm)	Ciepłota (kg)
1004	PL12*140	S235J2	2	268	7.0
1005	BL12*140	S235J2	2	252	6.6
1006	BL*175.7	S235J2	2	267	5.0
1011	PL3*20	S235J2	2	40	0.0
1014	PL3*50	S235J2	2	60	0.2
1018	PL3*50	S235J2	1	90	0.1
2000	HEB140	S235J2	2	1875	126.8
2001	HEB140	S235J2	2	2657	181.0
Ogółem na zespół					326.7

Projekt stalowej wiaty dworca kolejowego

Rysunek wykonawczy Zespół 205 - Rygiel

Studen	Opiekun	Recenzent	Imię i nazwisko	Data	Podpis	Skala:	Nr rysunku:
			Zofia Kubica				6