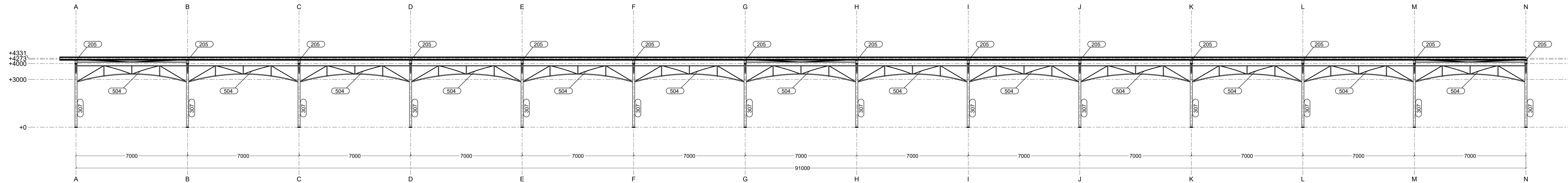
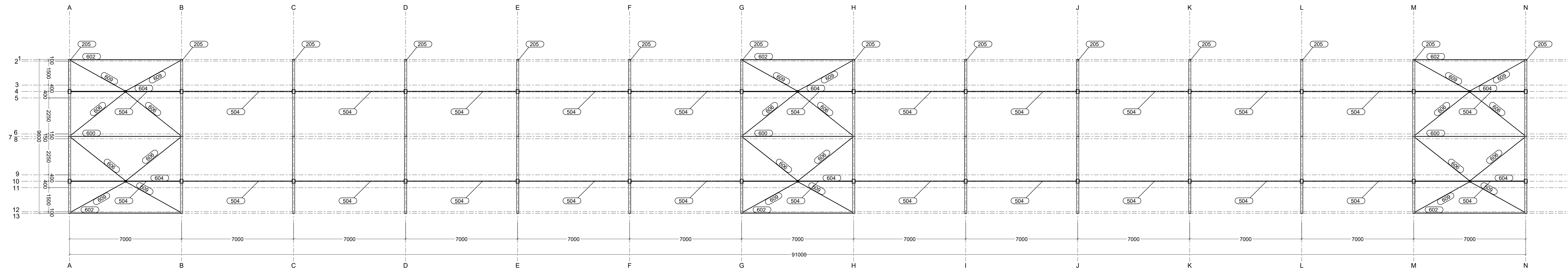


1:100



1:100



Projekt stalowej wiaty dworca kolejowego				
Rysunek zestawczy - widok z boku i widok z góry (osie A-N)				
Student	Imię i nazwisko	Data	Podpis	Skala: 1:100
Opiekun	Zofia Kubica			Nr rysunku:
Recenzent				1