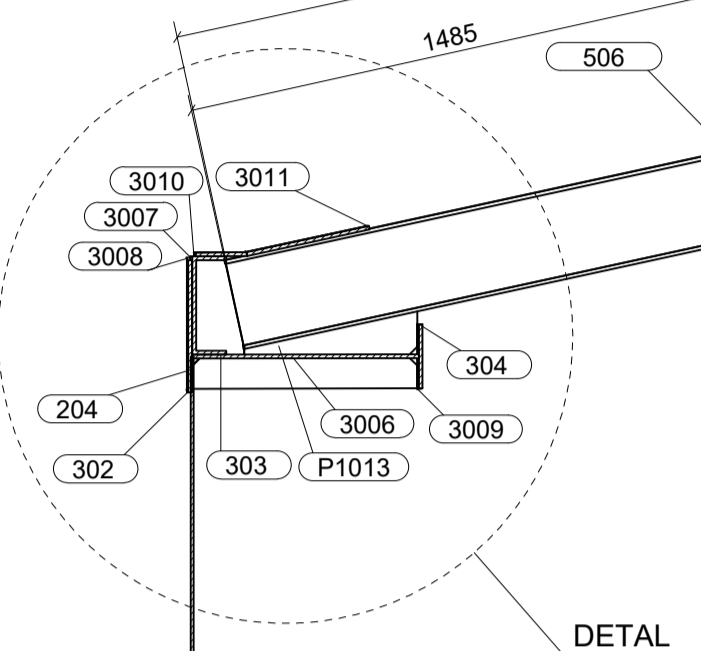


DETAL A, 1:10

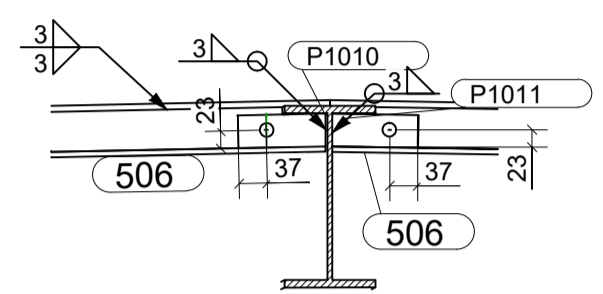
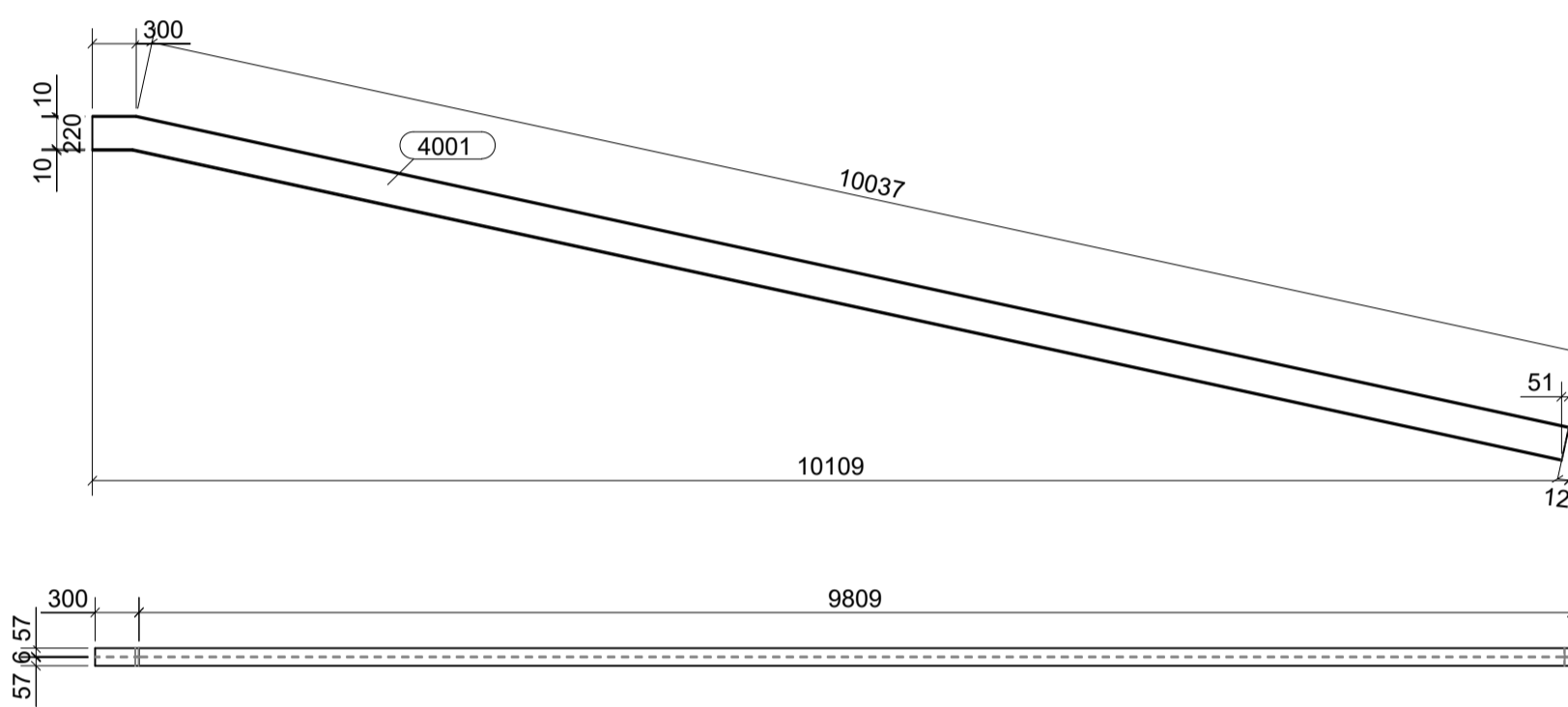
Pierścień obwodowy
1:10

Żebro - widok z boku
1:20

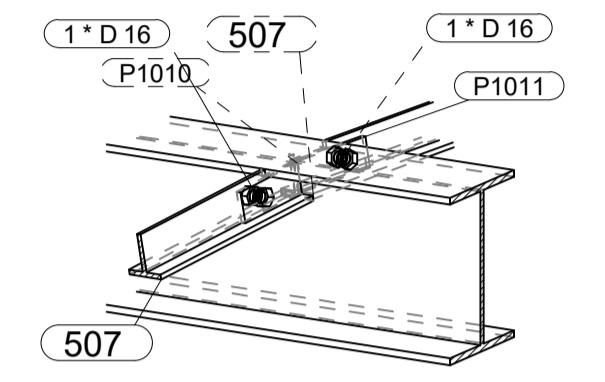


DETAL A

Żebro 1:50

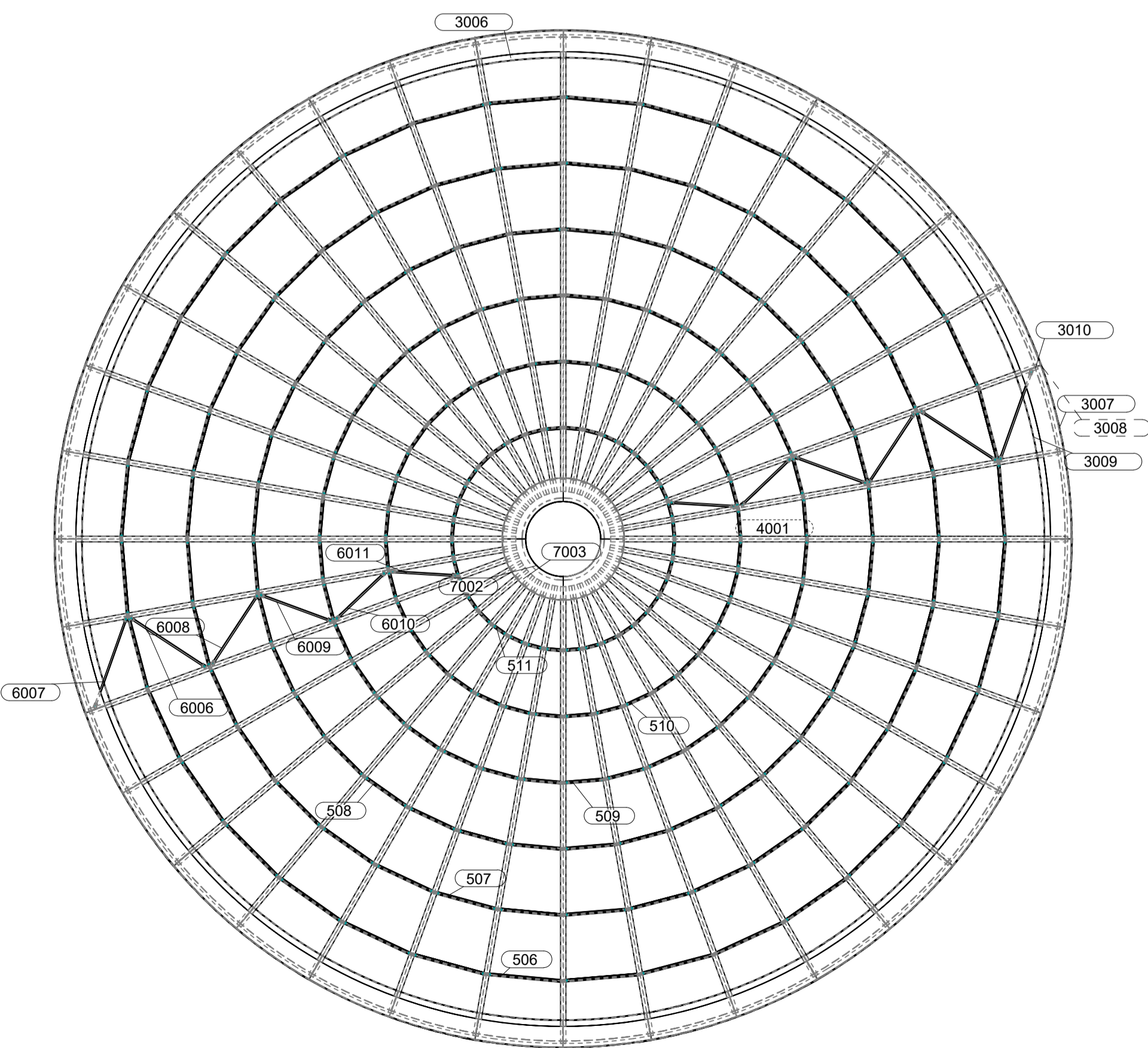


Połączenie płaty z żebrem
1:10

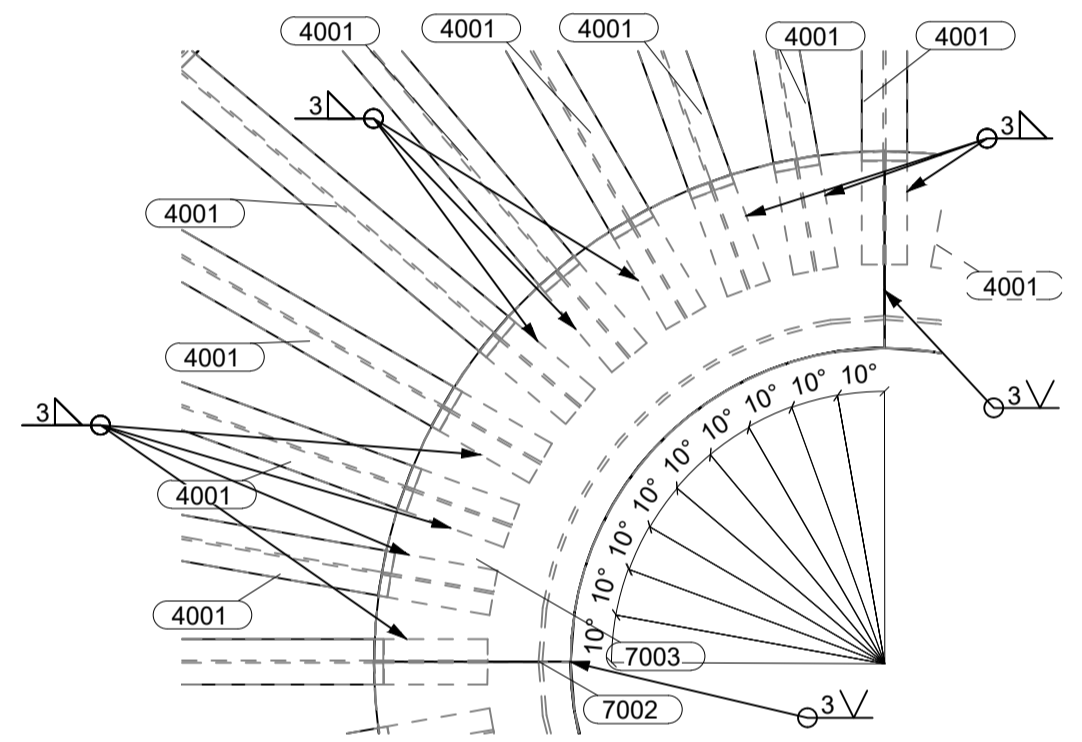
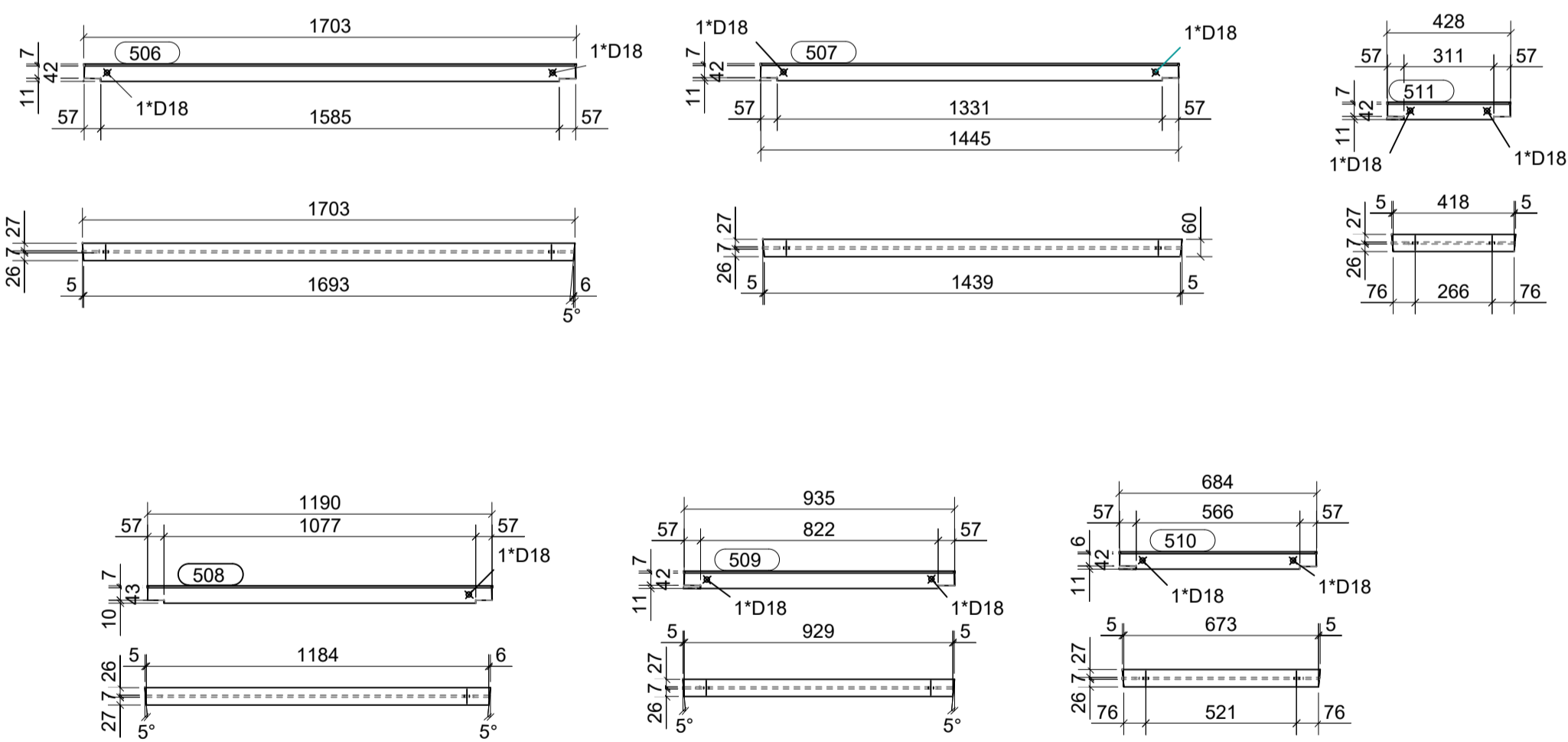


Połączenie płaty z żebrem
1:10

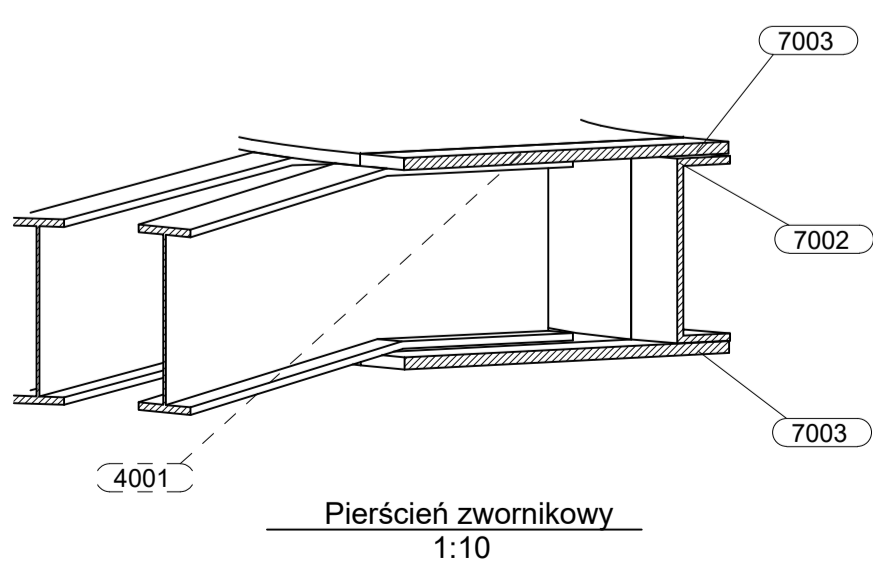
Widok z góry
1:100



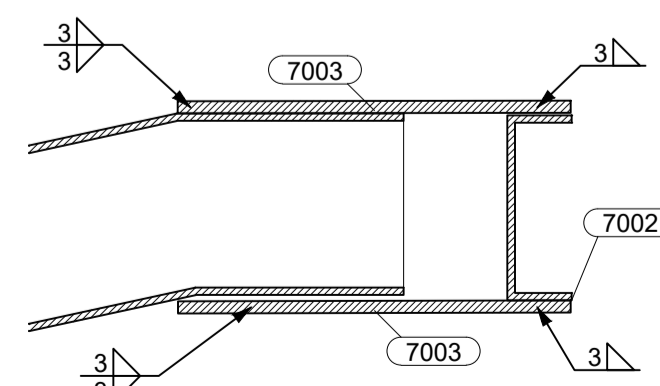
Płaty 1:20



Poziom +15000



Pierścień zwornikowy
1:10



DETAL B. 1:10

Sztuk	Element	Profil	Dł. 1 szt. (mm)	Dł. całkowita (mm)	Ciężar 1 szt. (kg)	Ciężar całkowity (kg)	Material	Calc. pow. (m2)
1	302	BL10*350	3929	3929	107,9	107,9	S235JR	2,84
1	303	C280*90*10	3911	3911	129,2	129,2	S235JR	3,38
1	304	BL10*170	3716	3716	49,6	49,6	S235JR	1,34
36	506	T60-7-7-60	1703	61319	10,5	377,5	S235JR	14,65
36	508	T60-7-7-60	1195	43004	7,3	263,8	S235JR	10,26
36	507	T60-7-7-60	1449	52167	8,9	320,6	S235JR	12,46
36	509	T60-7-7-60	939	33805	5,7	206,7	S235JR	8,08
36	510	T60-7-7-60	684	24615	4,2	149,6	S235JR	5,87
36	511	T60-7-7-60	428	15425	2,6	92,5	S235JR	3,67
9	3006	BL10*1242	3848	34830	180,0	1620,1	S235JR	42,07
8	3007	C280*90*10	3911	31290	129,2	1033,5	S235JR	27,03
7	3008	BL10*350	3929	27501	107,9	755,5	S235JR	19,85
8	3009	BL10*170	3716	29726	49,6	396,7	S235JR	10,73
12	3010	BL10*805	3844	46132	41,3	495,9	S235JR	13,60
12	3011	BL10*967	3802	45619	99,4	1192,6	S235JR	31,38
20	4001	IPE240	10311	206228	316,4	6328,2	S235JR	190,14
2	6006	L40*5	1836	3672	5,5	10,9	S235JR	0,57
1	6007	L40*5	1941	1941	5,8	5,8	S235JR	0,30
2	6008	L40*5	1686	3373	5,0	10,0	S235JR	0,52
2	6009	L40*5	1534	3068	4,6	9,1	S235JR	0,48
2	6010	L40*5	1350	2700	4,0	8,0	S235JR	0,42
2	6011	L40*5	1293	2586	3,8	7,7	S235JR	0,40
3	7002	C245*85*10	1371	4112	43,4	130,1	S235JR	3,42
8	7003	BL10*1350	1350	10800	111,7	893,8	S235JR	14,80
1	P1010	BL7*43	117	1371	43,4	43,4	S235JR	1,14
180	P1010	BL7*43	117	21075	0,3	49,9	S235JR	2,22
216	P1011	BL7*43	118	25380	0,3	60,1	S235JR	2,67
17	P1012	BL10*81	596	10134	3,7	63,4	S235JR	1,84
20	P1013	BL10*114	458	9166	2,3	46,3	S235JR	1,39
36	P1014	BL7*43	117	4215	0,3	10,0	S235JR	0,44
3	W121	BL10*81	596	1788	3,7	11,2	S235JR	0,33
1	W1031	BL5*43	117	117	0,2	0,2	S235JR	0,01
Razem						14879,8		428,3
781	elementów							

Imię i nazwisko		Data	Podpis	Politechnika Wrocławska Wydział Budownictwa Wodnego i Lądowego Konstrukcje metalowe - specjalne
Kreślił Zofia Kubica		14.06. 2023 r.		
Sprawdził		14.06. 2023 r.		
Skala różne	Nazwa rysunku Konstrukcja przekrycia zbiornika		Nr. rys.:	
Skala A1				2