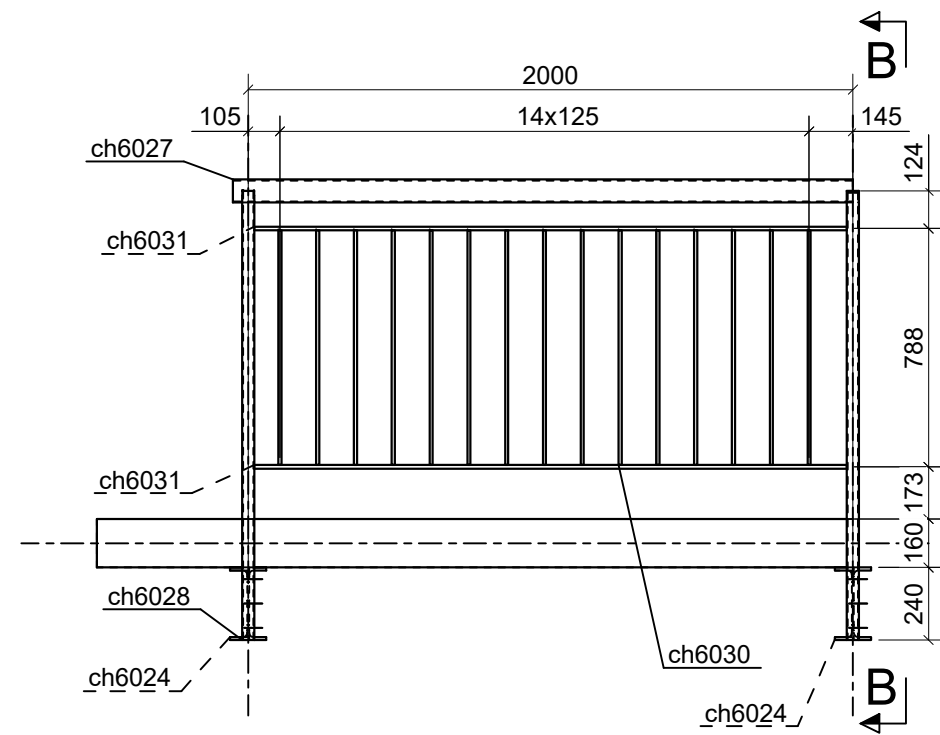
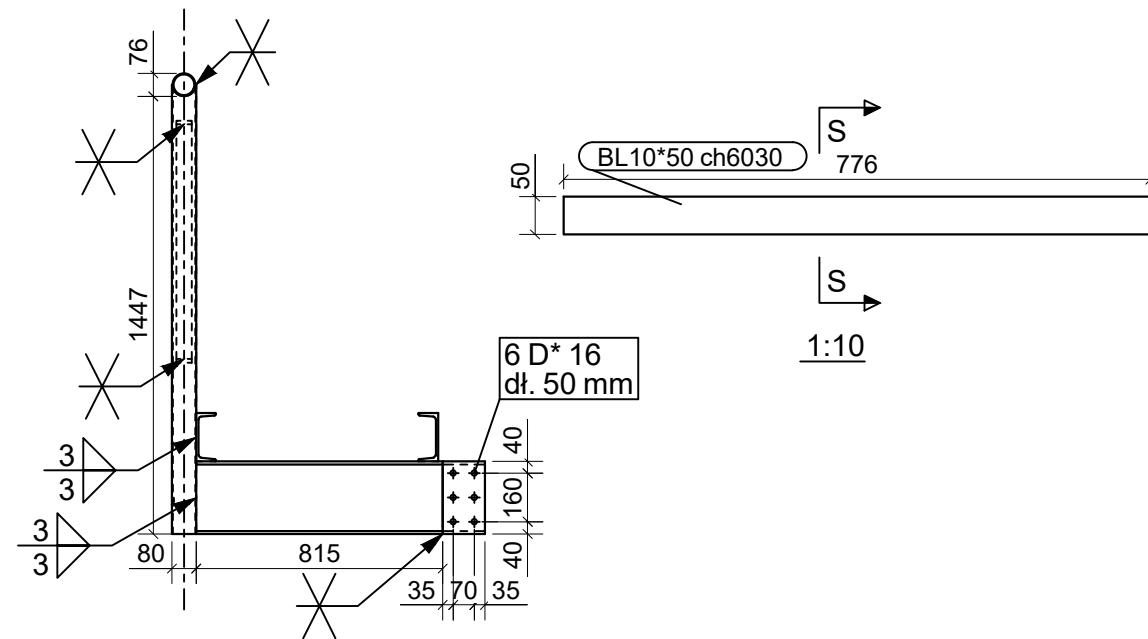


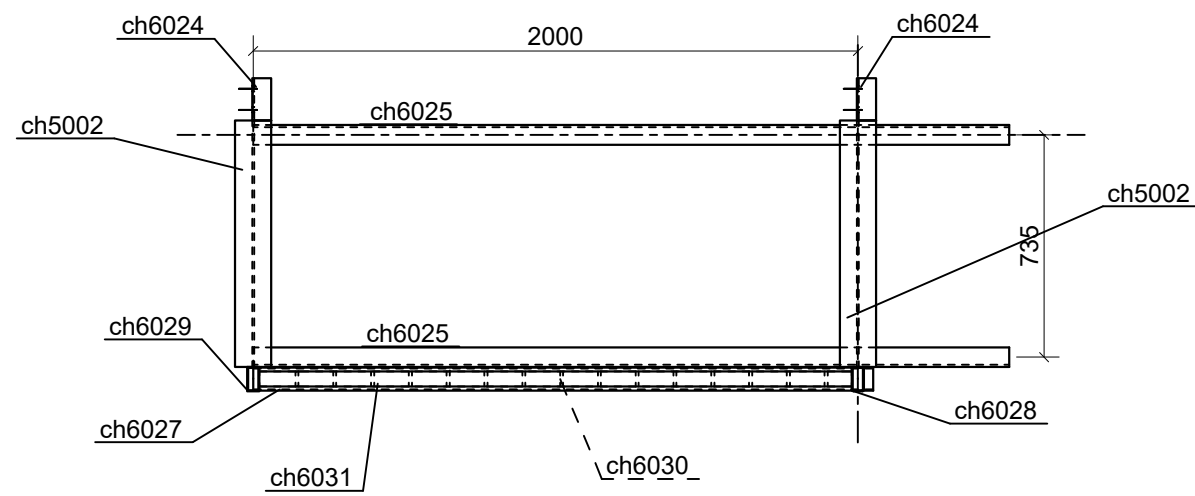
Widok z przodu
1:25



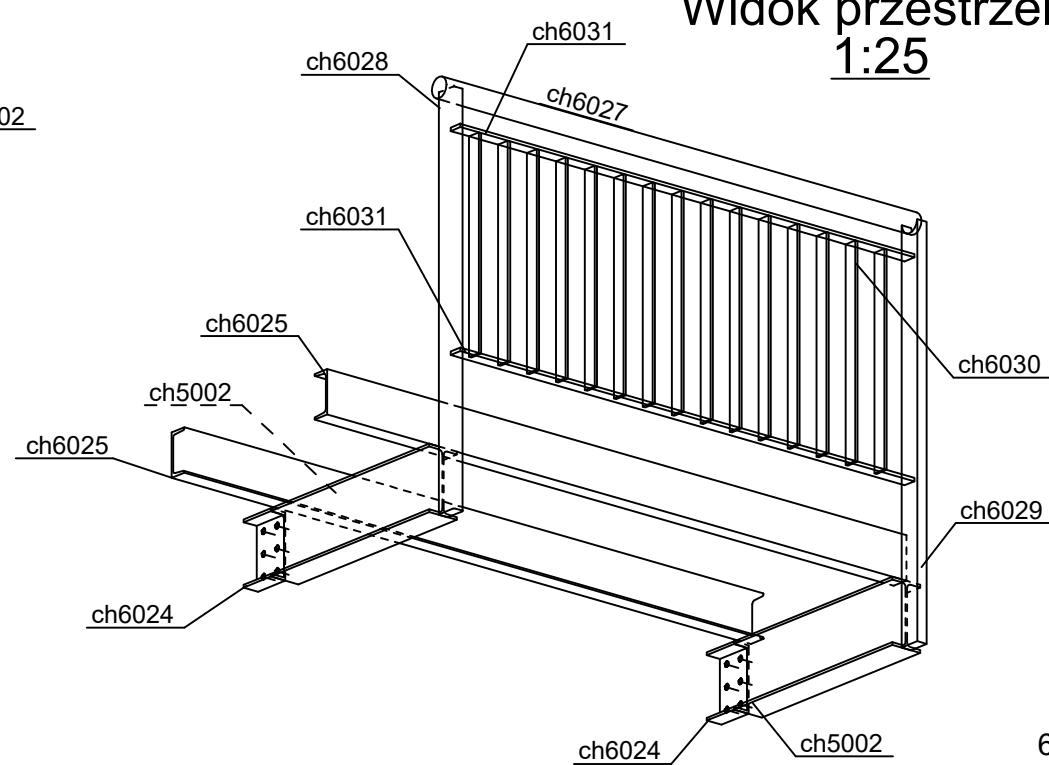
Widok z boku
1:25



Widok z góry
1:25

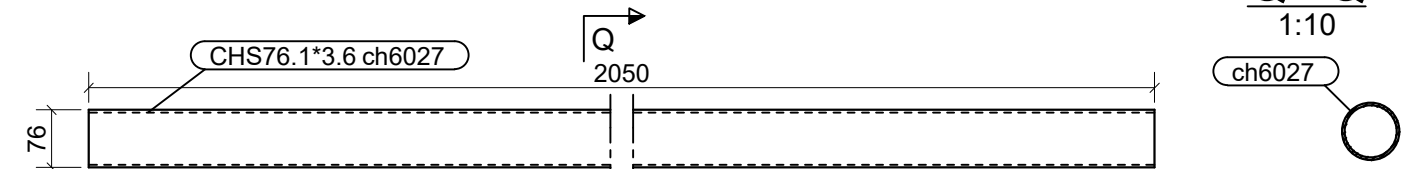


Widok przestrzenny
1:25

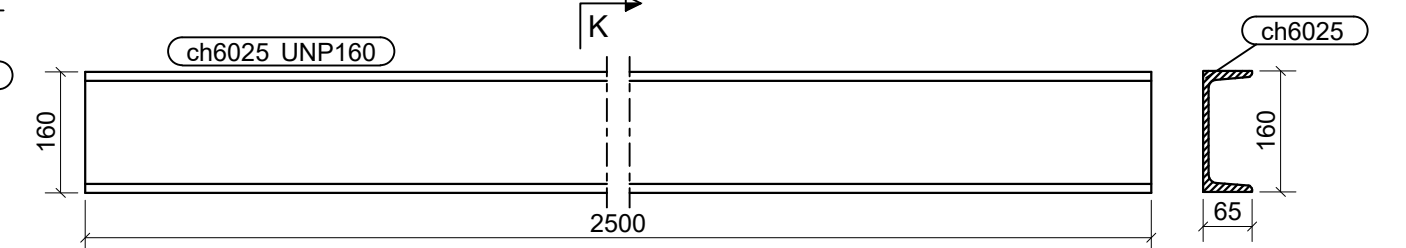


1:25

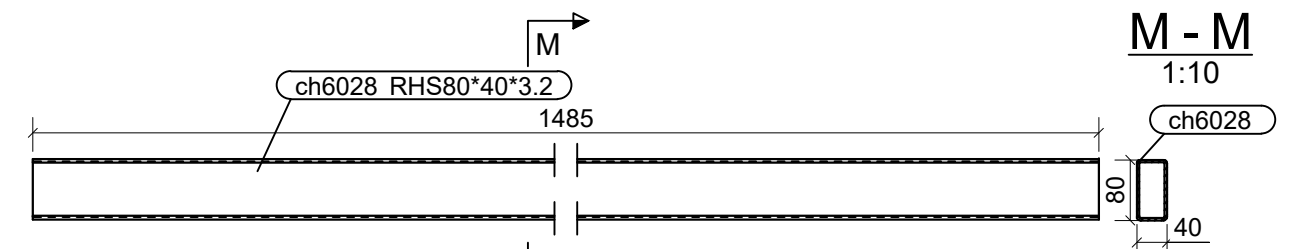
Q-Q
1:10



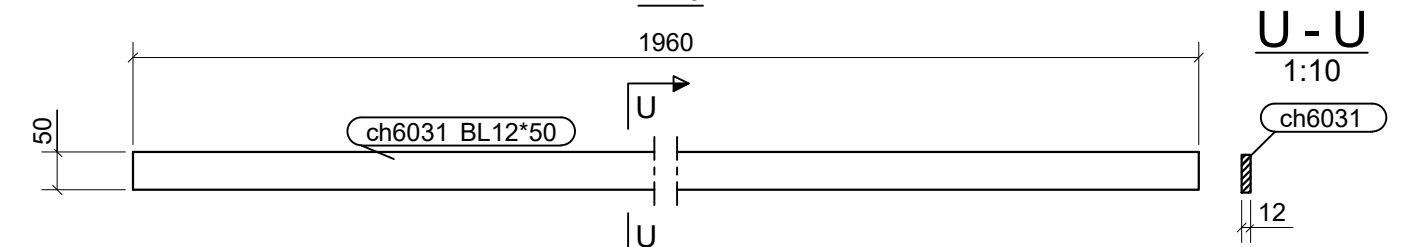
K-K
1:10



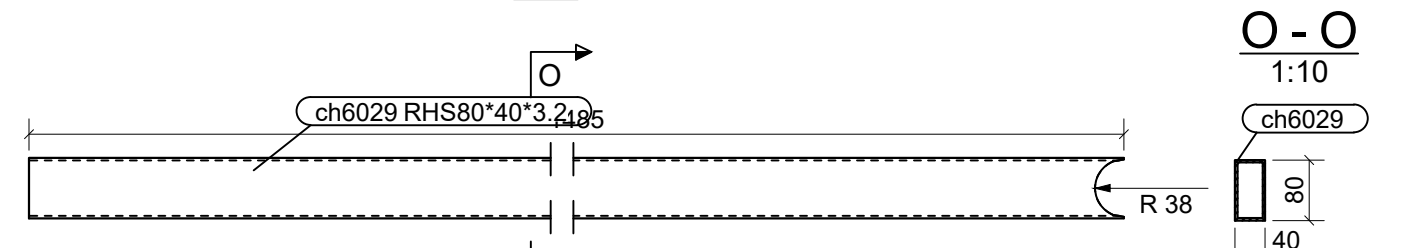
M-M
1:10



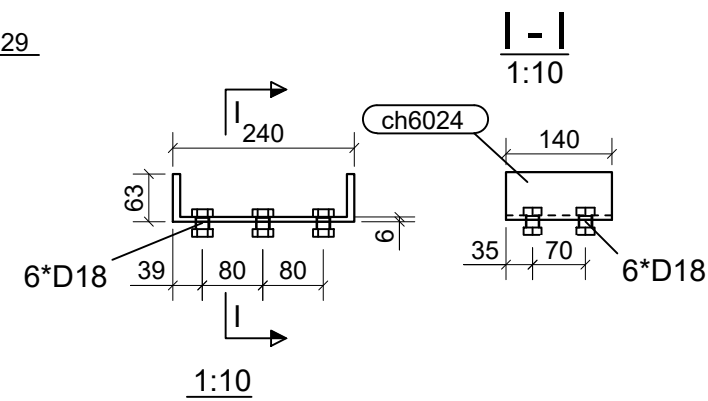
U-U
1:10



O-O
1:10



I-I
1:10



Projekt prześel wiaduktu kolejowego
nad ul. Robotniczą we Wrocławiu

Detal chodnika służbowego

	Imię i nazwisko	Data	Podpis	Skala: 1:25/1:10
Student	Mikołaj Hojnacki			Nr rysunku: 11
Opiekun	prof. dr hab. inż. Jan Bień			
Recenzent	dr inż. Tomasz Kamiński			