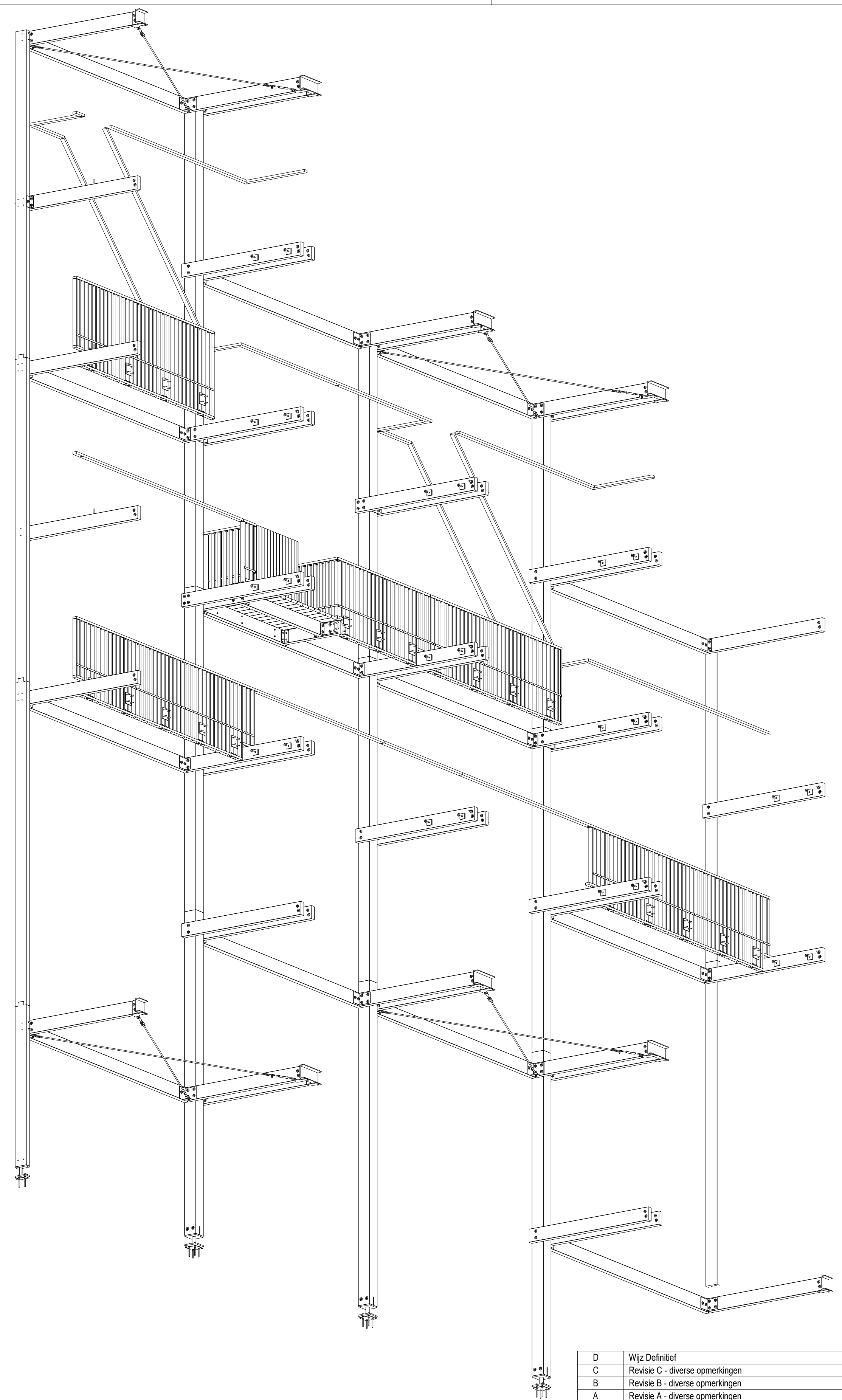


3D-Impressie , 1:50



3D-Impressie , 1:50

D	Wijz Definitief	25.06.2021	H***
C	Revisie C - diverse opmerkingen	22.02.2021	JV
B	Revisie B - diverse opmerkingen	20.10.2020	JV
A	Revisie A - diverse opmerkingen	15.10.2020	JV
Rev. no.	Revisie omschrijving	Revisie datum	Tek

Opdrachtgever van Wijnen		Ontwerp -
Projectomschrijving Erasmushof Den Haag		Getekend JV
Deel constructie 3D Gedeelte Galerij		Gecontroleerd -
 Groot Lemmer B.V. Innovatieaan 7 8447 SN Heerenveen Nederland T +31(0)513-789 333 www.grootlemmerbruggen.com info@grootlemmer.com		Schaal Als aangegeven @ A1 Project-ordernummer 172093 -0 Blad G [1] PREFAZO® Type: 0
 Alleen de producten die als zodanig zijn omschreven op dit document zijn FSC geïmponeerd. verantwoord boesbouw		

Dit document bevat informatie eigendom van GROOT LEMMER B.V. Iedere bekendmaking of gebruik van deze informatie of reproductie van dit document is uitdrukkelijk verboden zonder schriftelijke toestemming van GROOT LEMMER B.V.