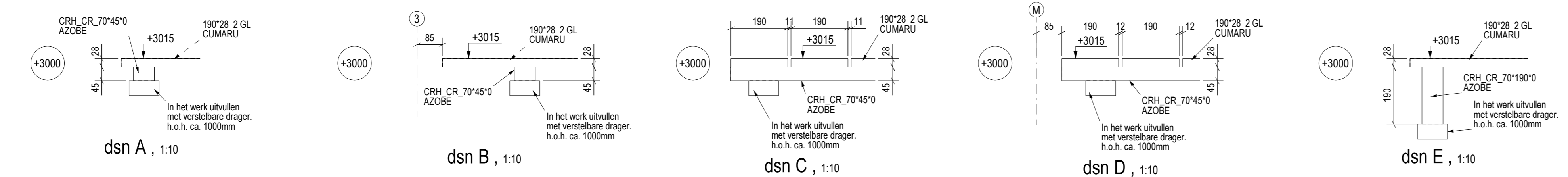
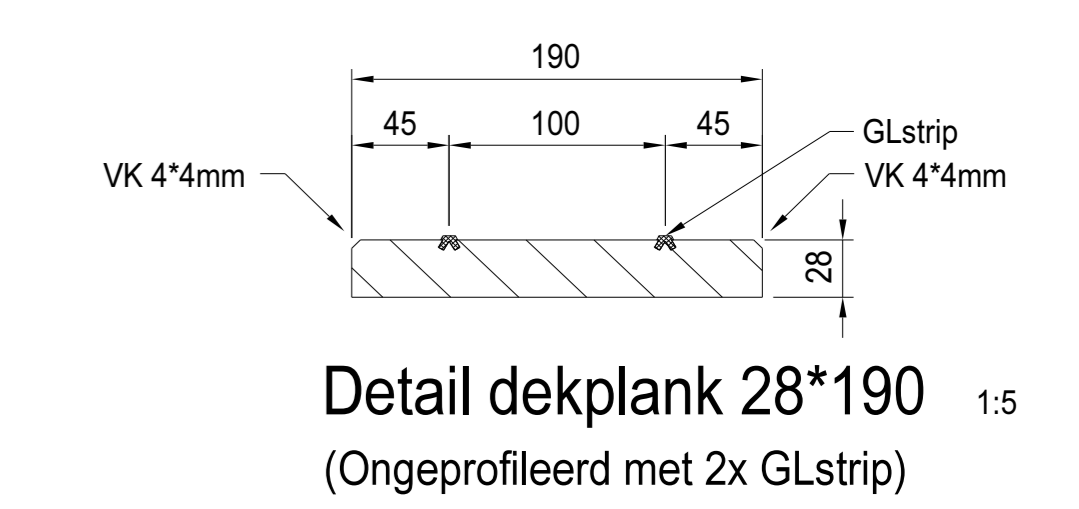


Overzicht looproute vloeders , 1:80



0	1e uitgave	01.12.2021	JV
Rev. no.	Revisie omschrijving	Revisie datum	Tek
Contractnaam Van Wijnen			
Projectomschrijving Erasmushof Den Haag Binnenreien			
Ontwerp			
Getekend			
Gecontroleerd			
Chief constructie Principe looproute vloeders met details algemeen			
Groot Lemmer B.V. Kruisveldlaan 7 8447 SN Heerjansdijk Nederland www.grootlemmerbaggan.com info@grootlemmer.com		Alleen de producten die in aanpak zijn gecertificeerd door FSC zijn duurzaam vervaardigd.	
SKH		Schaal Als aangegeven @ A0 Project indruimtelijk 202117 - 02 Blad G B1 Type: 0	
<small>*Dit document bevat informatie eigendom van GROOT LEMMER B.V. Het is niet toegestaan het gebruik van deze informatie of reproductie van dit document te verspreiden zonder schriftelijke toestemming van GROOT LEMMER B.V.</small>			