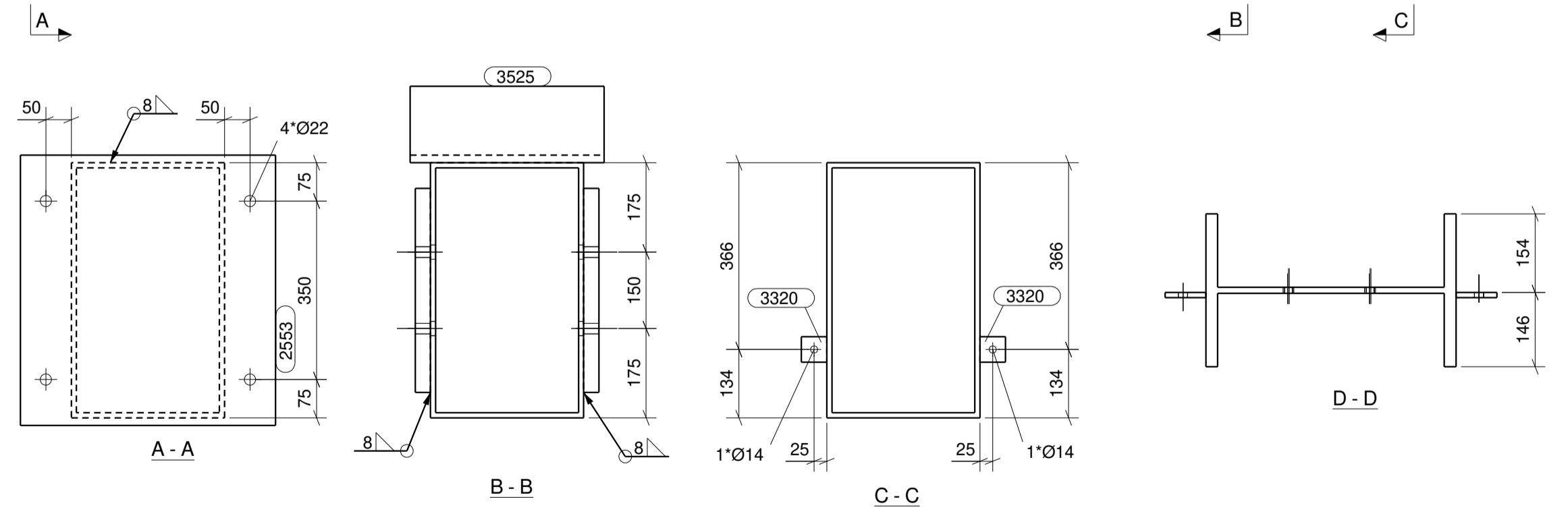
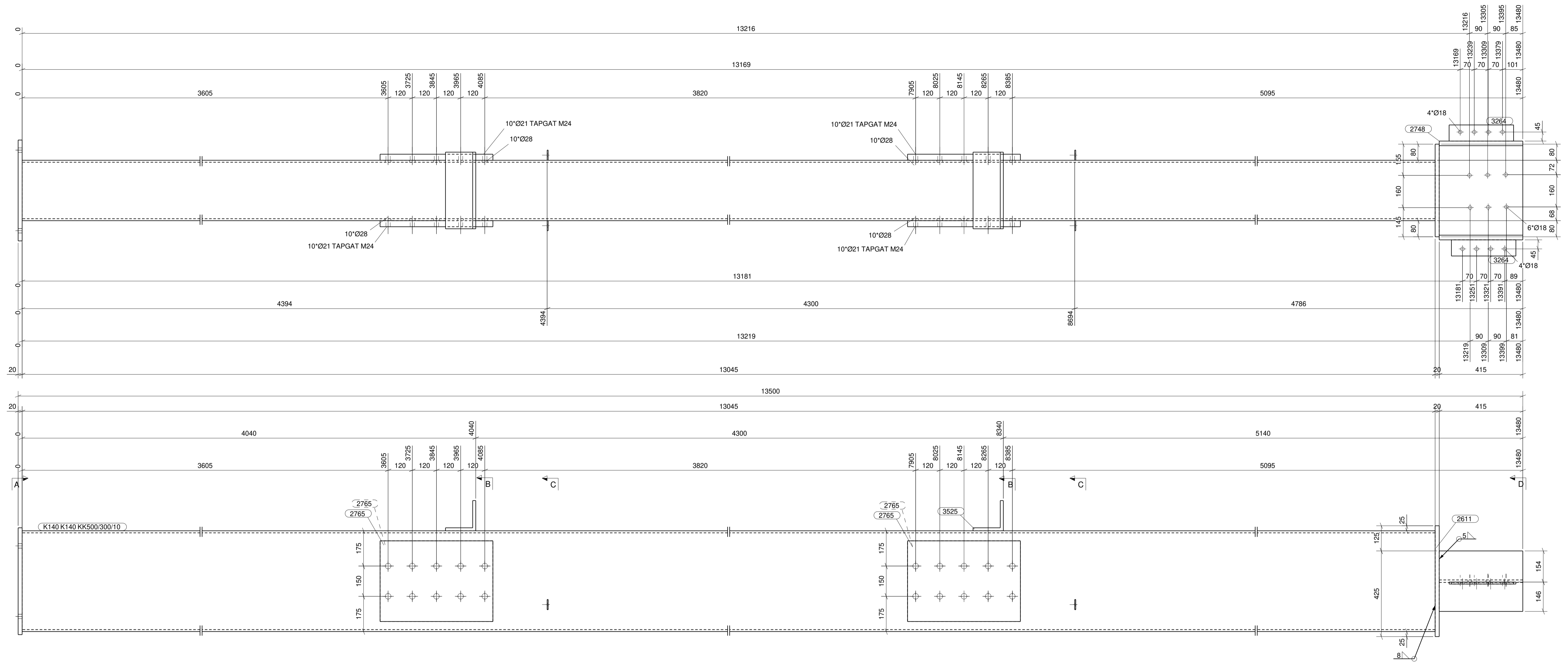


MERK	FASE	VRACHT	AANTAL
K140	1	103	1
K140	1	302	1



Naam	Stuks	Paraaf
Samensteller:		
Lasser:		
Gecontroleerd:		
Conservering:	PC RAL9002	
Tekening naam:	KOLOM	
Opdrachtgever:	RENT-ALL VASTGOED B.V.	
Projectnaam:	JMT te Dinteloord	
Bouwlocatie:		
Lassen:	volgens EN-ISO 3834-3 of EN-ISO 14554 (bevoegd anders vermeld) min. a=5	
Staalwaliteit:	S235: platen, buis- & walsprofielen S275: kokerprofielen (bevoegd anders vermeld) S235: IFB, SFS, THD-profielen	
Bouten:	8.8 (bevoegd anders vermeld)	
Schaal:	zie tekening	
Tekening:	A [K140]	

R-24-0002 BRINK 23141 JMT te Dintel*** 25.04.2024 08:37:43

MERKENPOSTLUJST Merk: K140 lengte (mm): 13500

Pos	Profiel	Materiaal	Aantal	Lengte (mm)	Gewicht (kg)
2553	STRIP20*500	S235JR	1	530	42.4
2611	PL20*460	S235JR	1	550	40.5
2748	HEA500	S355JR	1	415	65.6
2765	STRIP30*400	S355JR	4	560	215.0
3264	STRIP10*80	S235JR	2	320	4.1
3320	STRIP5*50	S235JR	4	50	0.4
3525	L150/15	S235JR	2	380	26.2
K140	KK500/300/10	S275JR	1	13045	1628.0
Totaal per merk					2022.2

