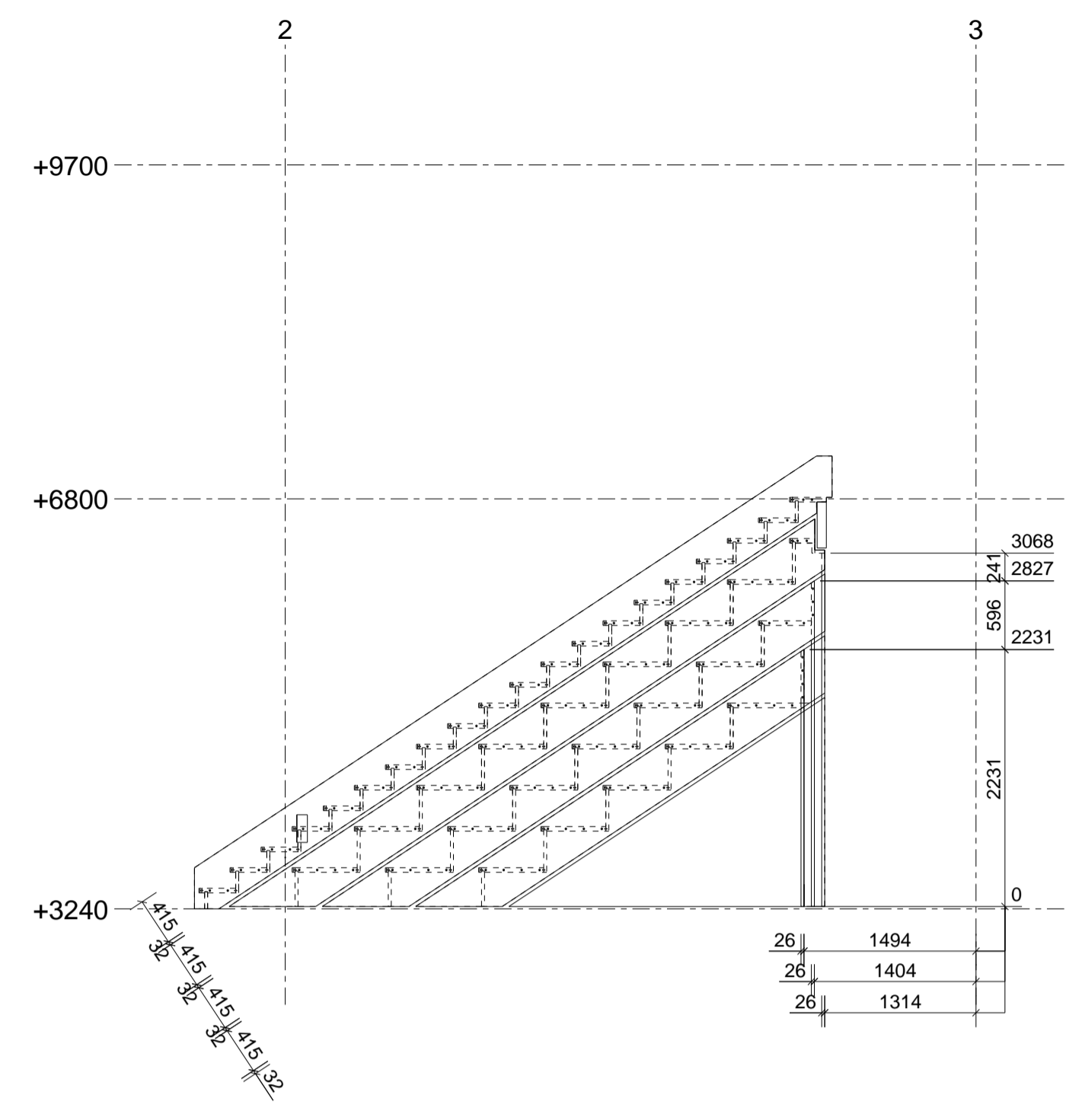
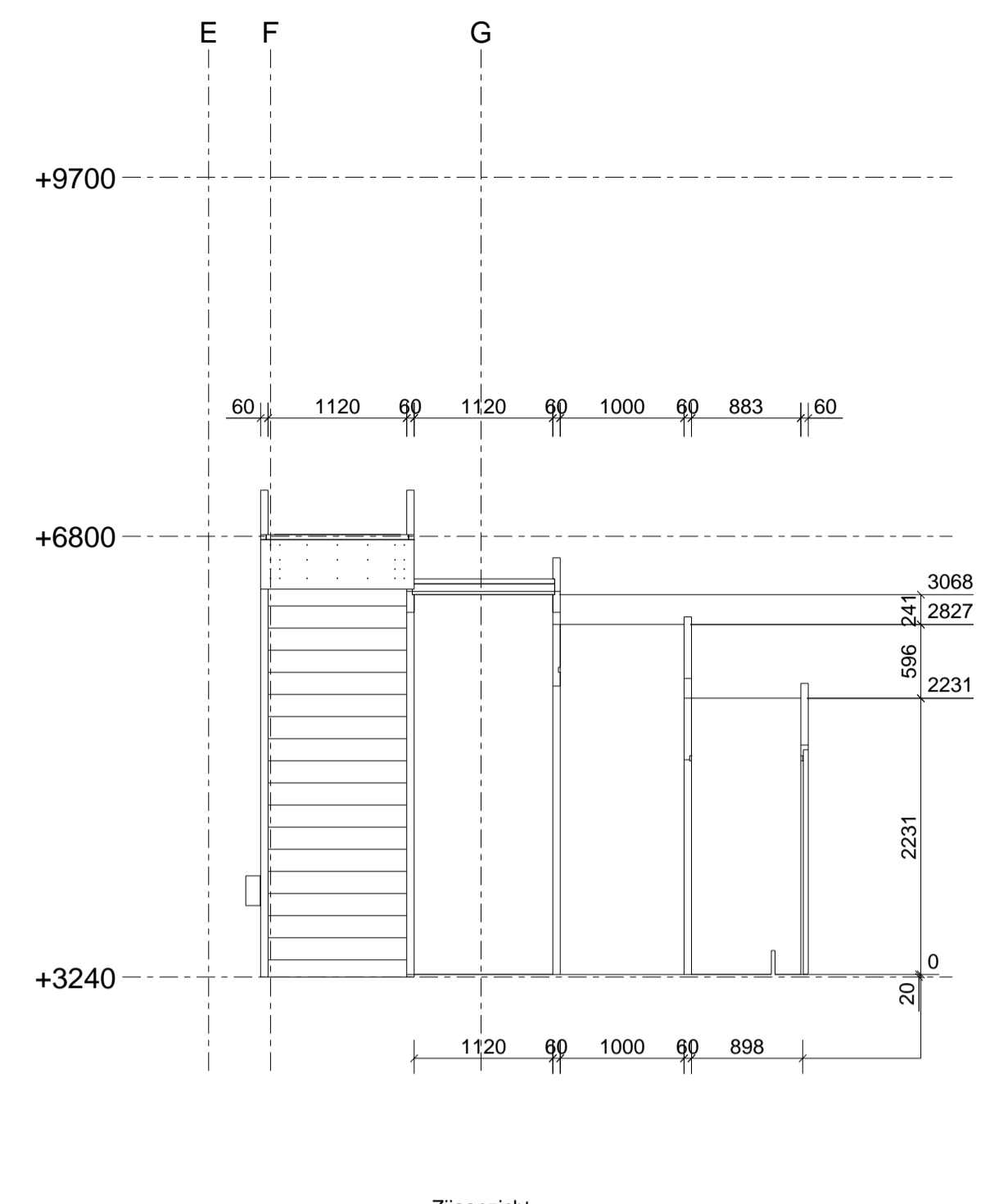


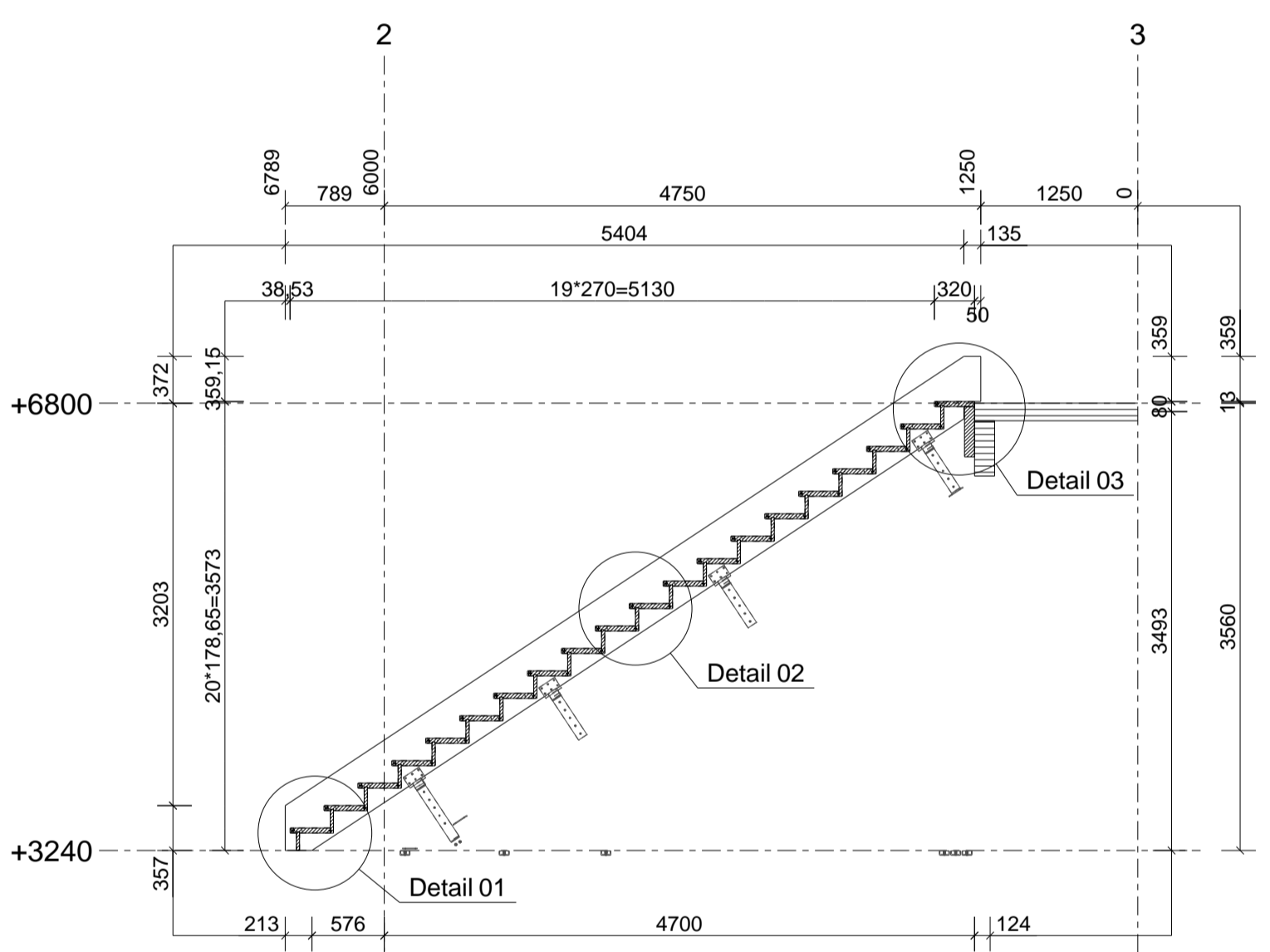
+3240
1:50



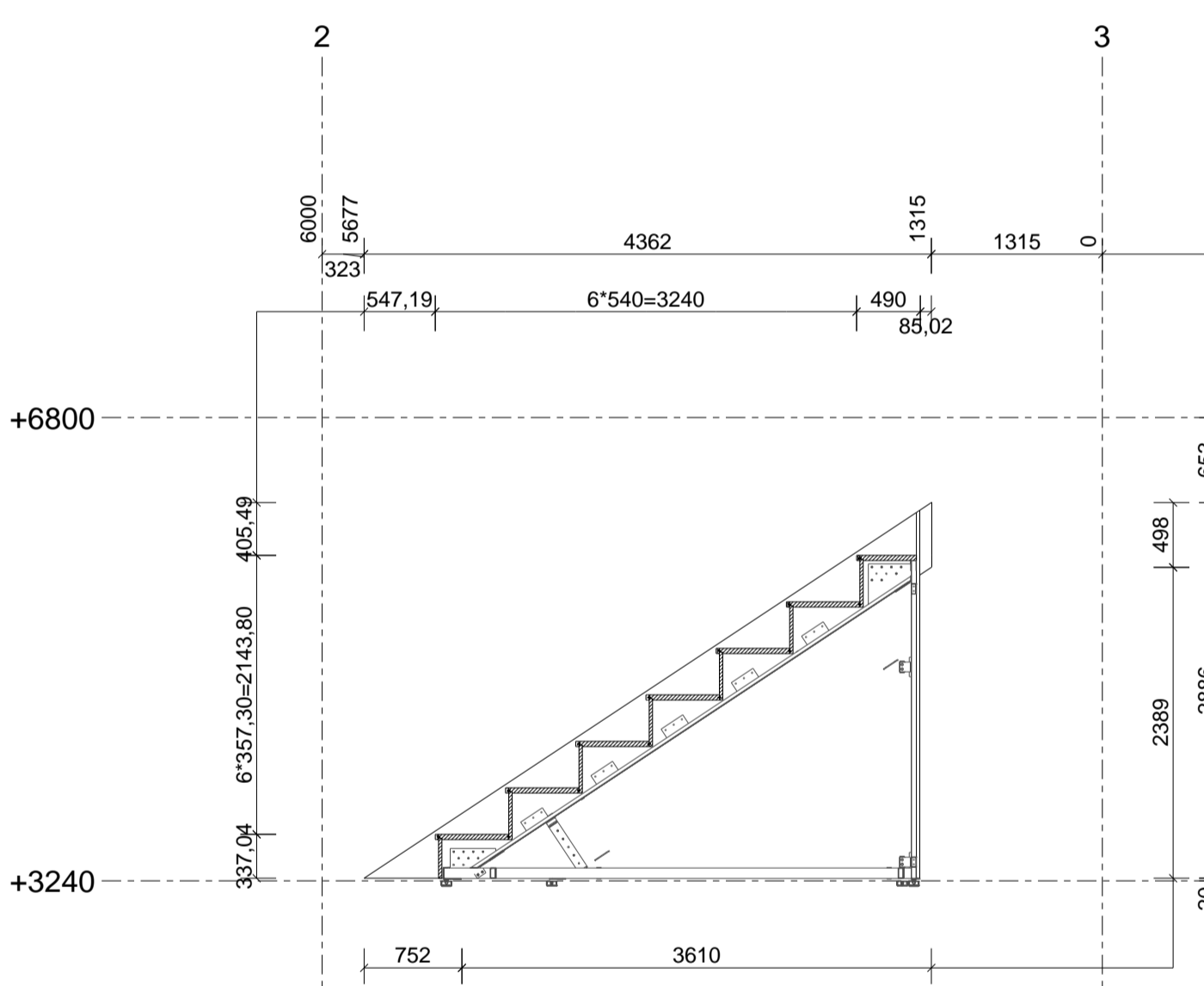
Voorzicht
1:50



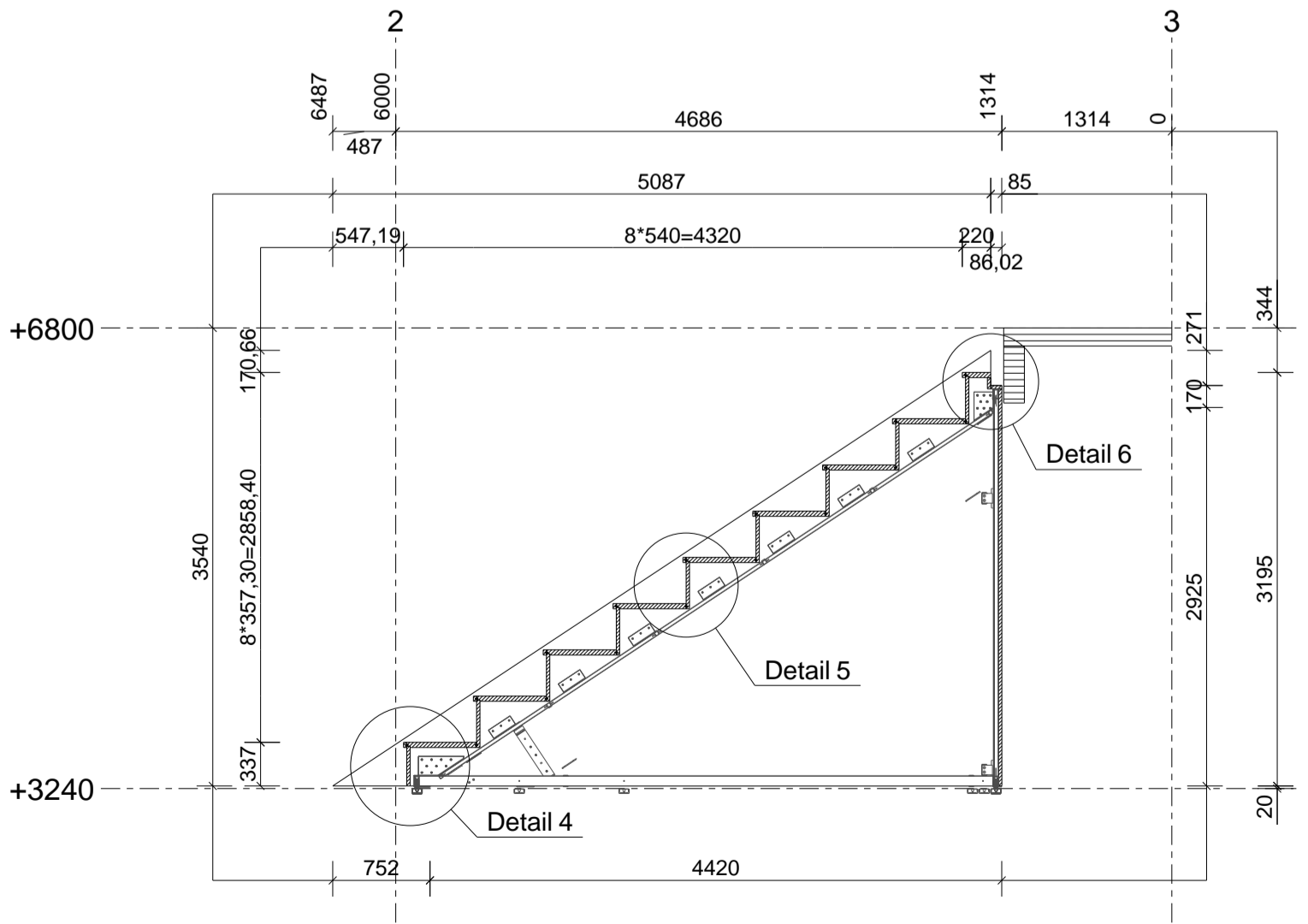
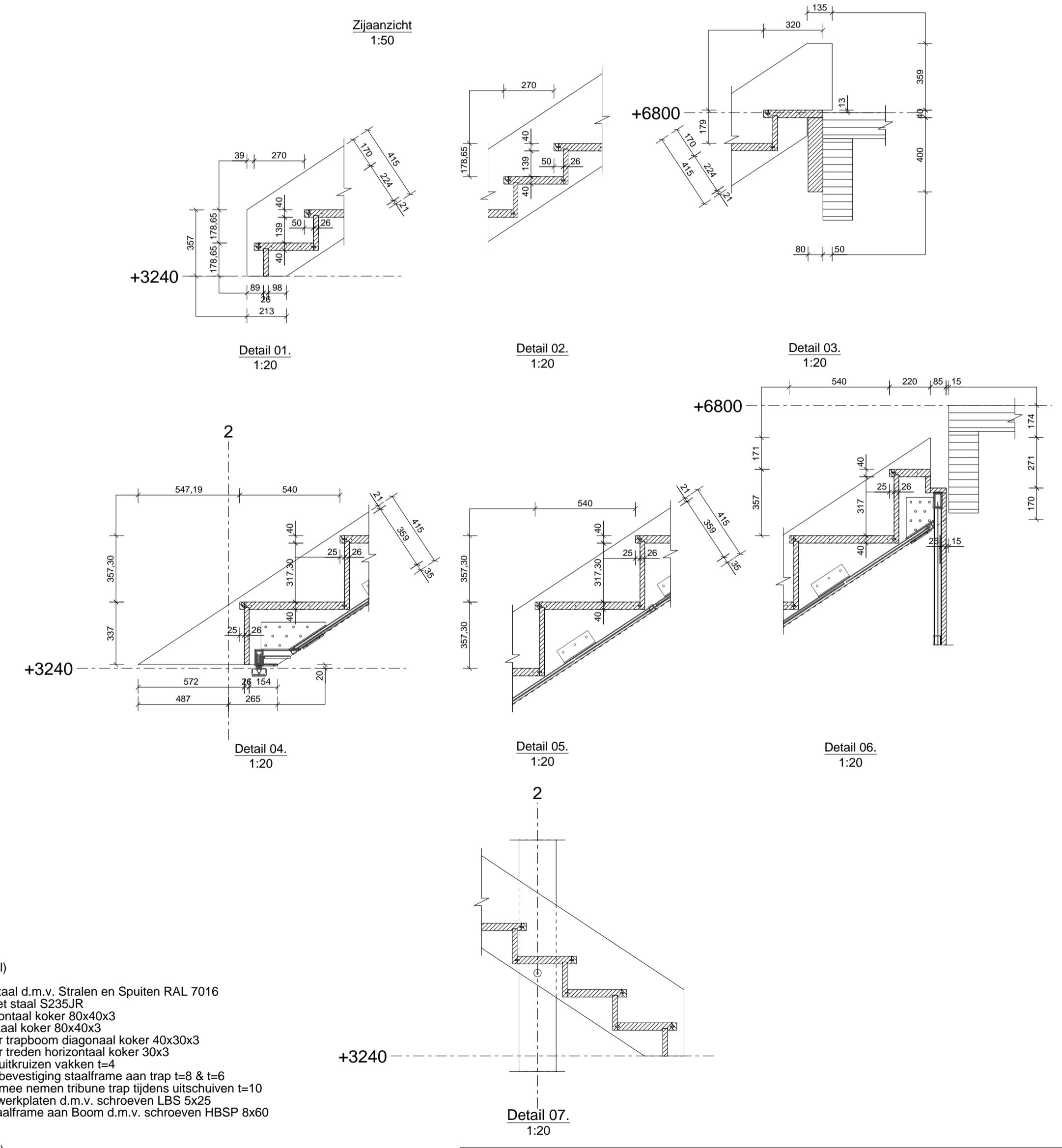
Zijaanzicht
1:50



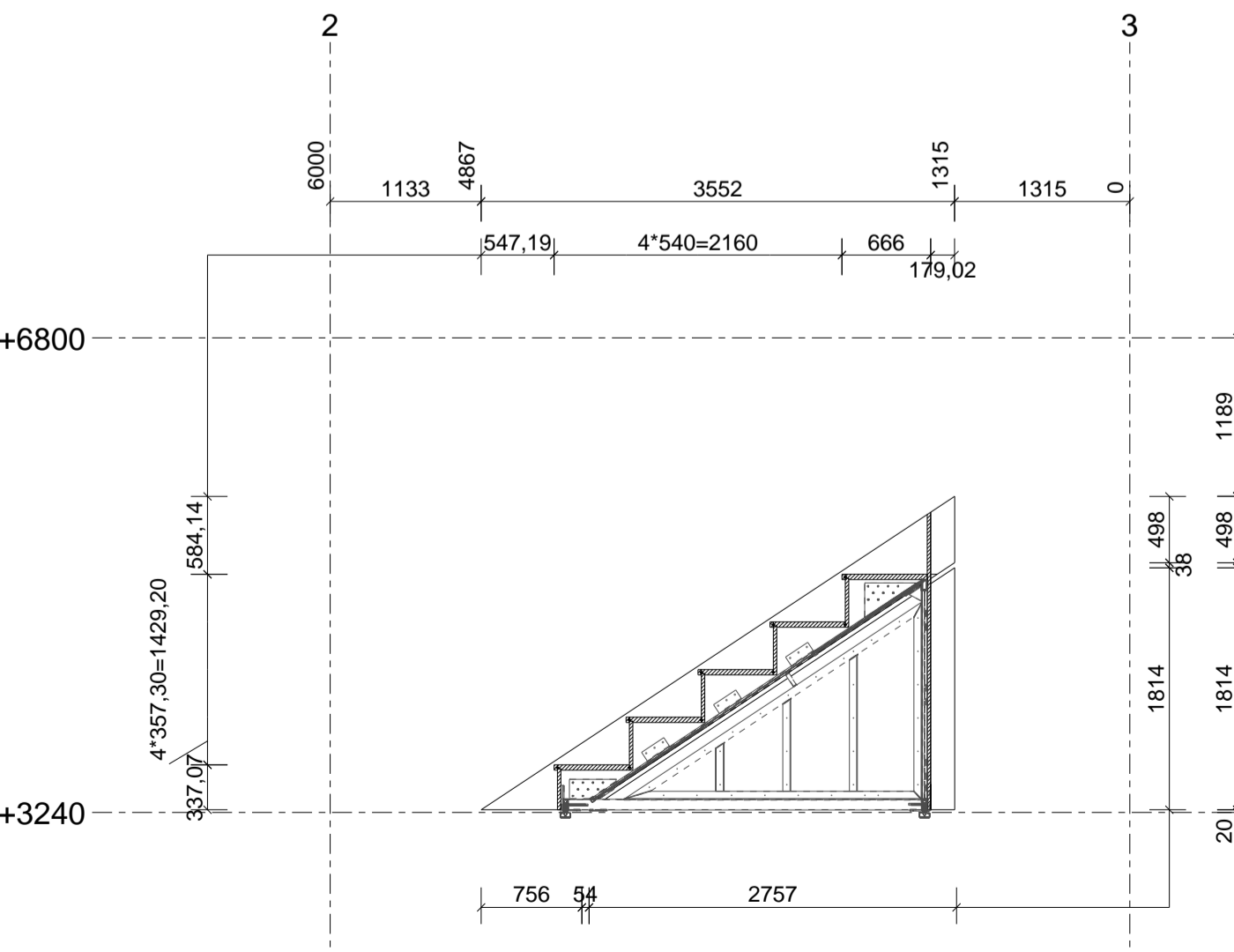
Dsn A - A
Steektrap
1:50



Dsn C - C
Tribunetrap 2
1:50



Dsn B - B
Tribunetrap 1
1:50



Dsn D - D
Tribunetrap 3
1:50

- Algemeen (Staal)**
- Conservering staal d.m.v. Stralen en Spuiten RAL 7016
 - kwaliteit van het staal S235JR
 - Profielen horizontaal koker 80x40x3
 - Profielen vertikaal koker 80x40x3
 - Profielen onder trapboom diagonaal koker 40x30x3
 - Profielen onder treden horizontaal koker 30x3
 - Strippen t.b.v. uitkruizen vakken t=4
 - Strippen t.b.v. bevestiging staalframe aan trap t=8 & t=6
 - Strippen t.b.v. mee nemen tribune trap tijdens uitschuiven t=10
 - Bevestiging alwerkplaten d.m.v. schroeven LBS 5x25
 - Bevestiging staalframe aan Boom d.m.v. schroeven HBSP 8x60
- Algemeen (Trap)**
- Alle (wel)tredes 40mm dik multipan.
 - Alle stootborden, 26mm dik multipan.
 - Alle trapborden 60x15mm, lijmhout GL24h.
 - Afdekplaat ondertrapboom 40mm dik multipan.
 - Bevestiging Trapboom (steektrap) aan kolom middels Tellerkopschroef Ø10mm-igt 140mm¹
 - Bevestiging bomen aan trede, schroef Ø6mm-igt 120mm¹ (gat afdekken d.m.v. vuren prop)
 - Tredes (steektrap) voorzien van antislip d.m.v. RVS strip 3x10mm. strip wordt in infrezing geplaatst en steekt 2 mm uit aan bovenzijde van de treden.
 - Alle tredes voorzien van beuken neuslat, aan voorzijde onder en boven 5mm algerond.
 - Gehele trap 2x blank af te lakken met traplak.
 - Aan voorzijde veer aanbrengen t.b.v. beuken neusplank, verlijmen met constructielijm.
 - Aan achterzijde veer aanbrengen t.b.v. stootbord, verlijmen met constructielijm. (Beiden over volle lengte)

Revisies			
a	09.02.2024	Status Definitief	TB
b	05.03.2024	Wijziging staal model	TB

Nieuwbouw Kantoor Deltawind te Oude Tonge			
Trap Atrium			
	Collseweg 23, 5674 TR Nuenen	Opdrachtgever	
	W: www.arconbv.nl	Bergh Bouwsystemen	
E: info@arcon-constructies.nl	4612 RA - Bergen op Zoom		
T: +31 (0) 88-0227107	Witteveenweg 2		
Status Definitief	Schaal 1:50	Formaat 841x594	Projectnummer 22130
			Getekend door TB
			Tekeningnr UC-100-TA
			Datum 25/01/2024