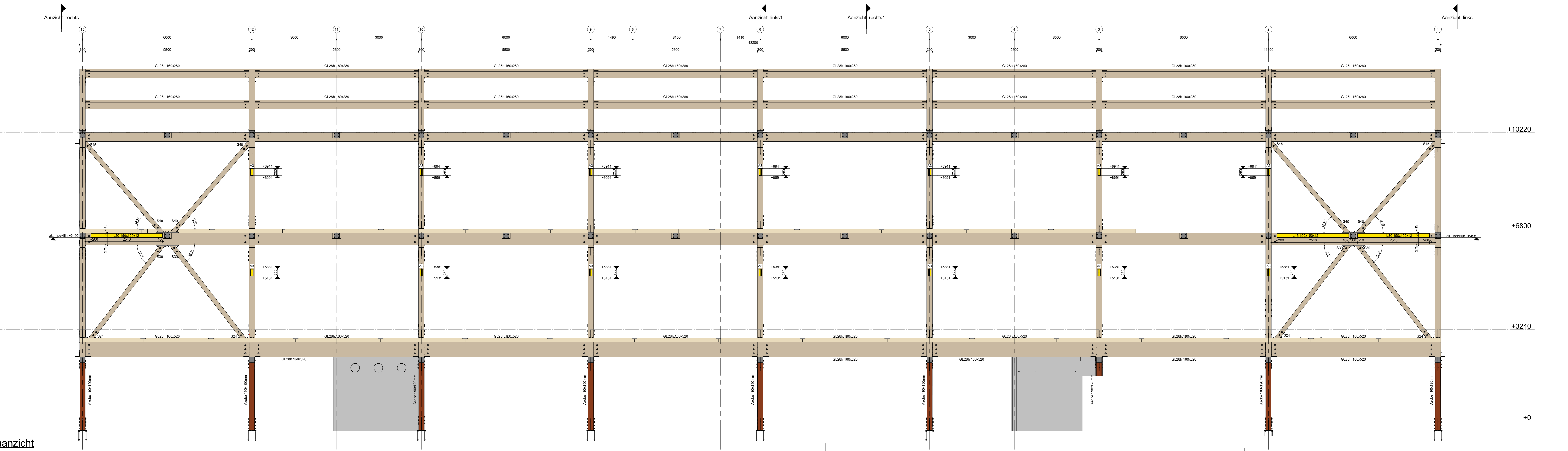
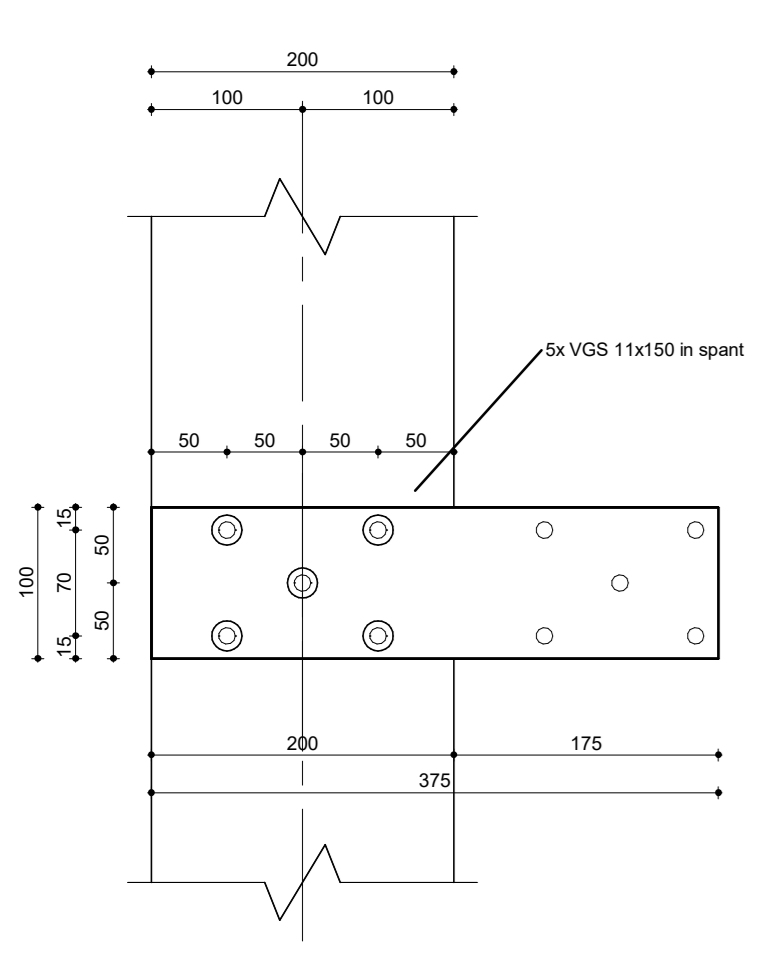


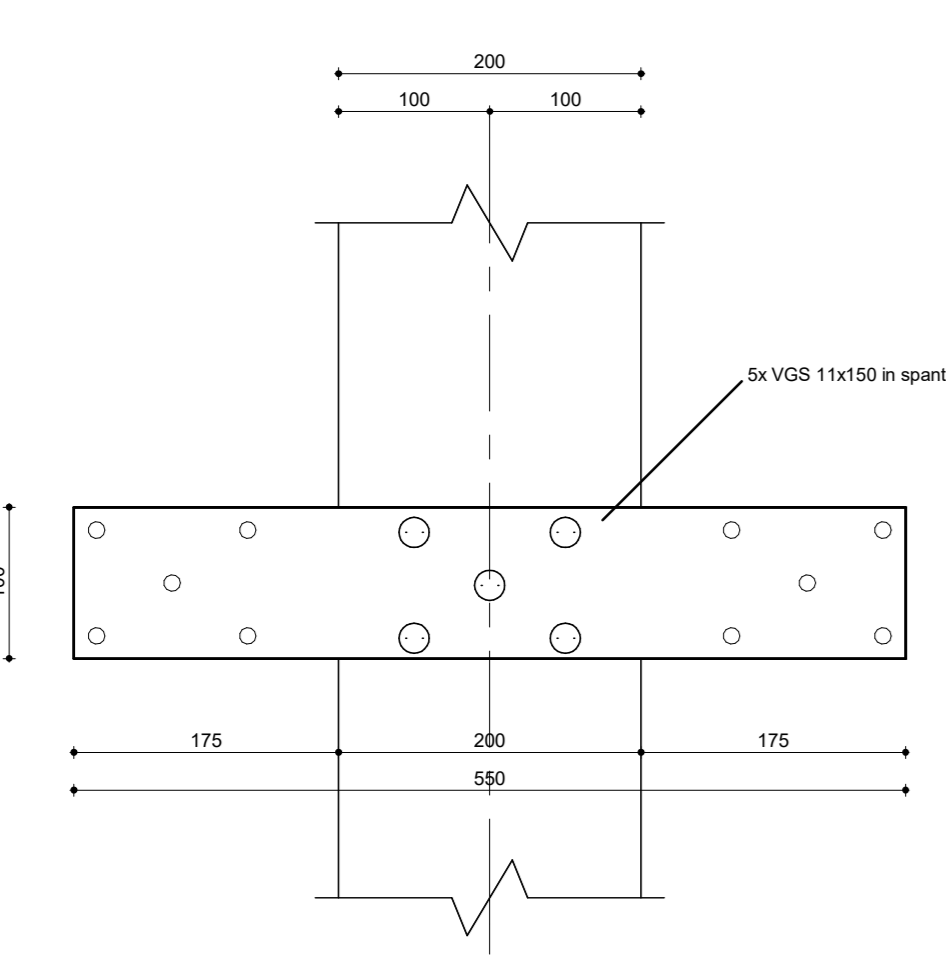
Voor aanzicht



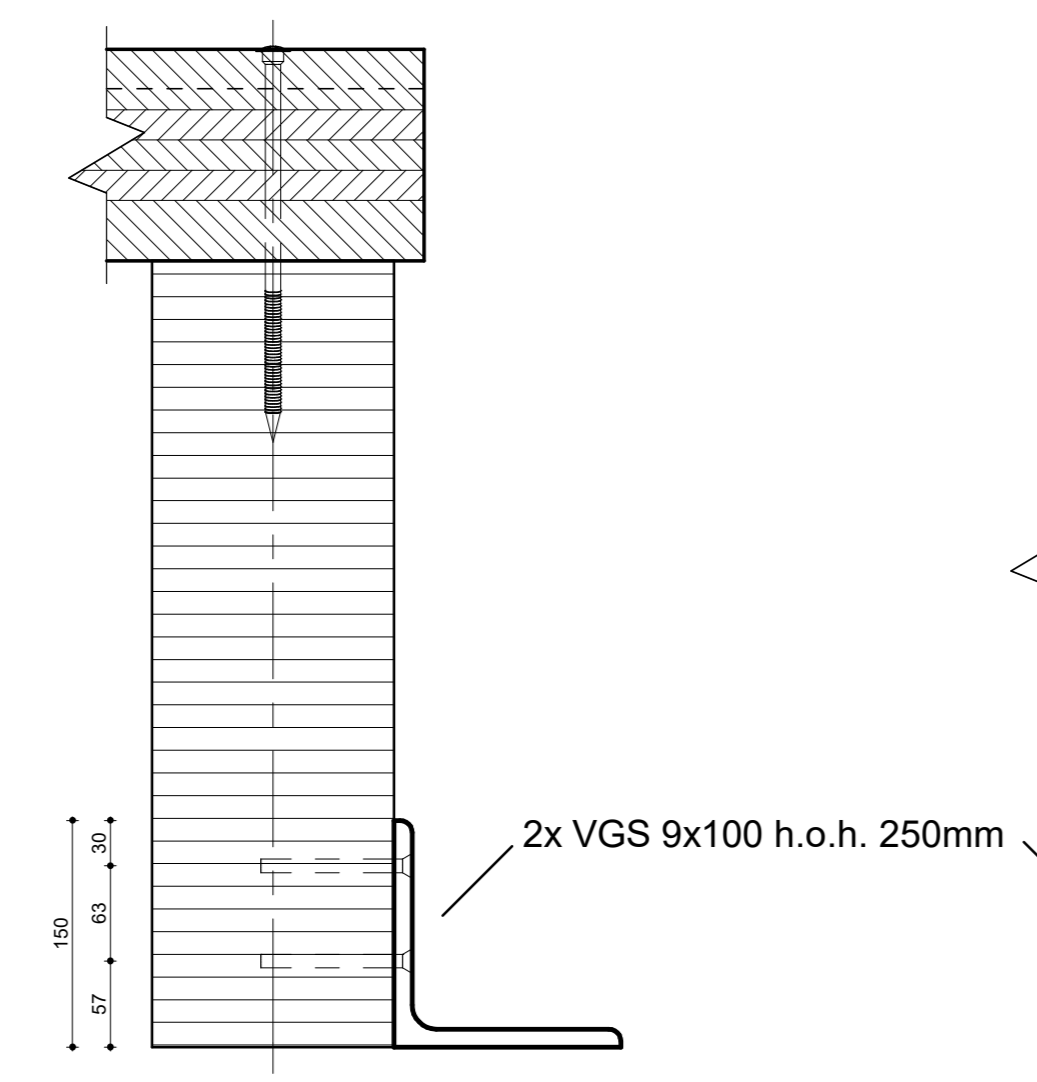
Achter aanzicht



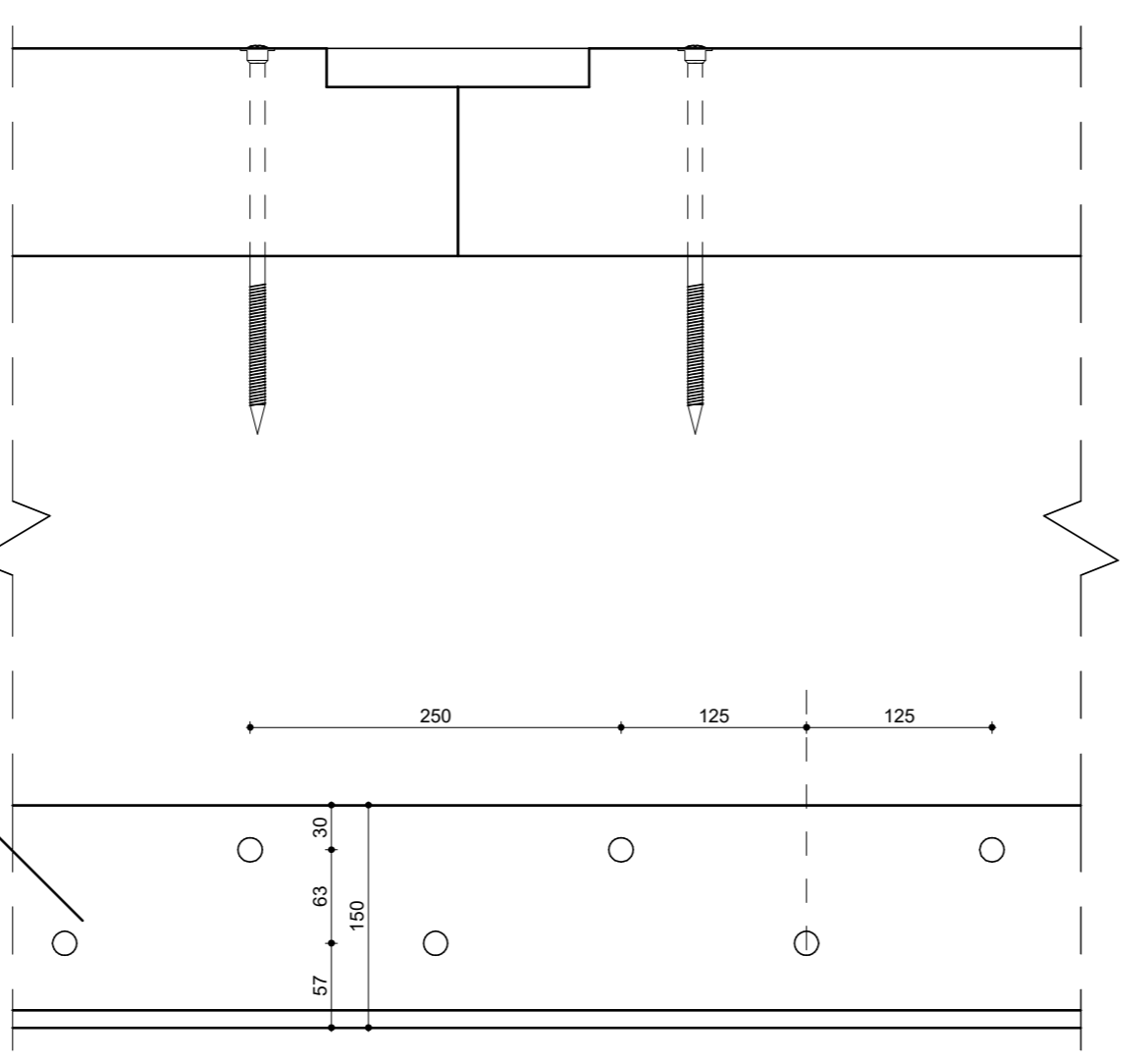
Principe detail: strip 2



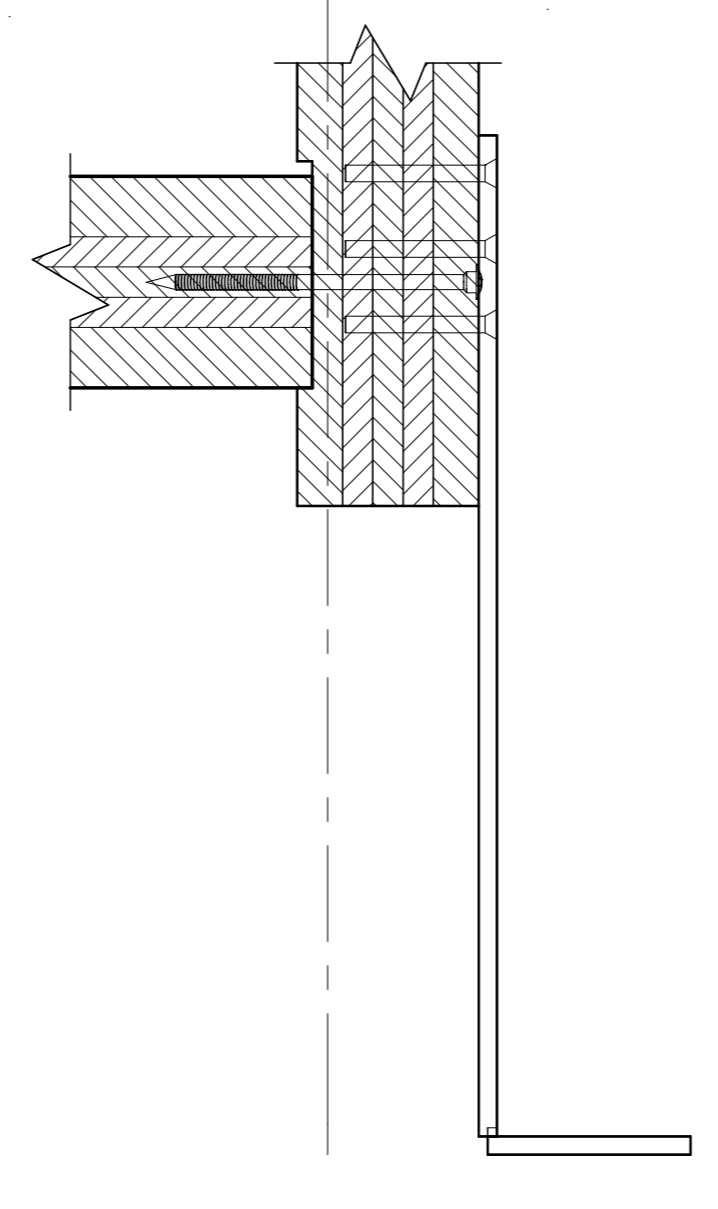
Principe detail: strip 1



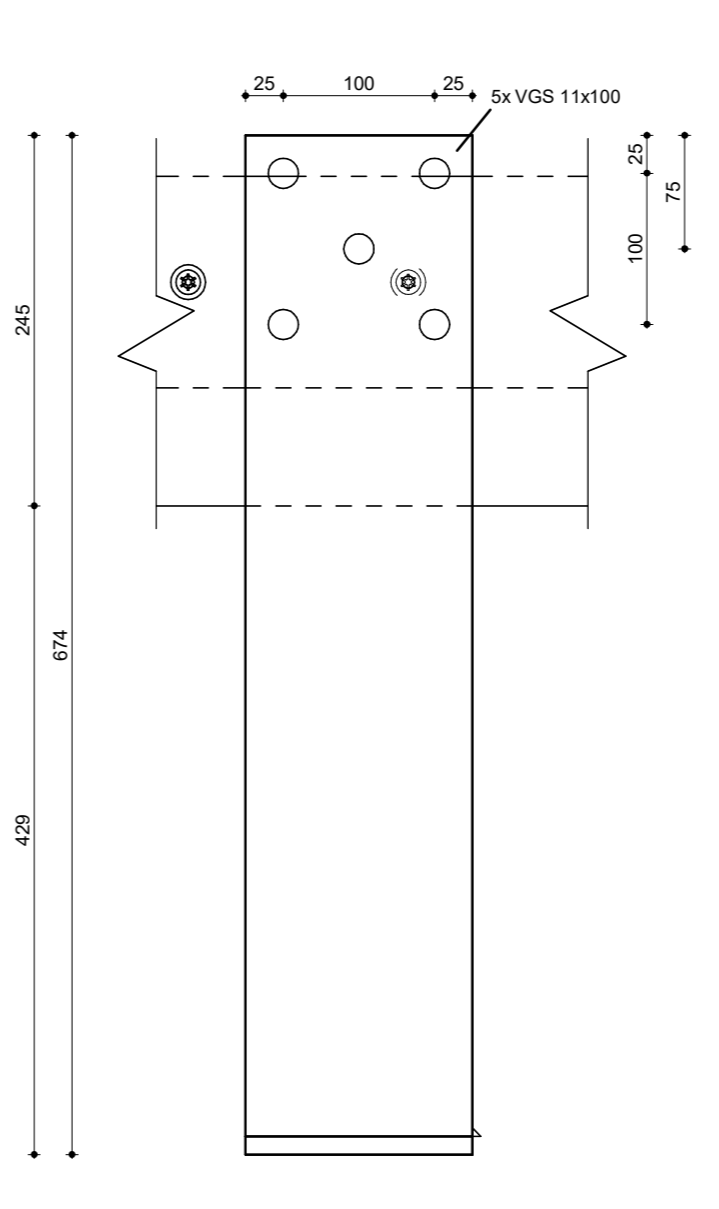
Principe detail: hoeklijn



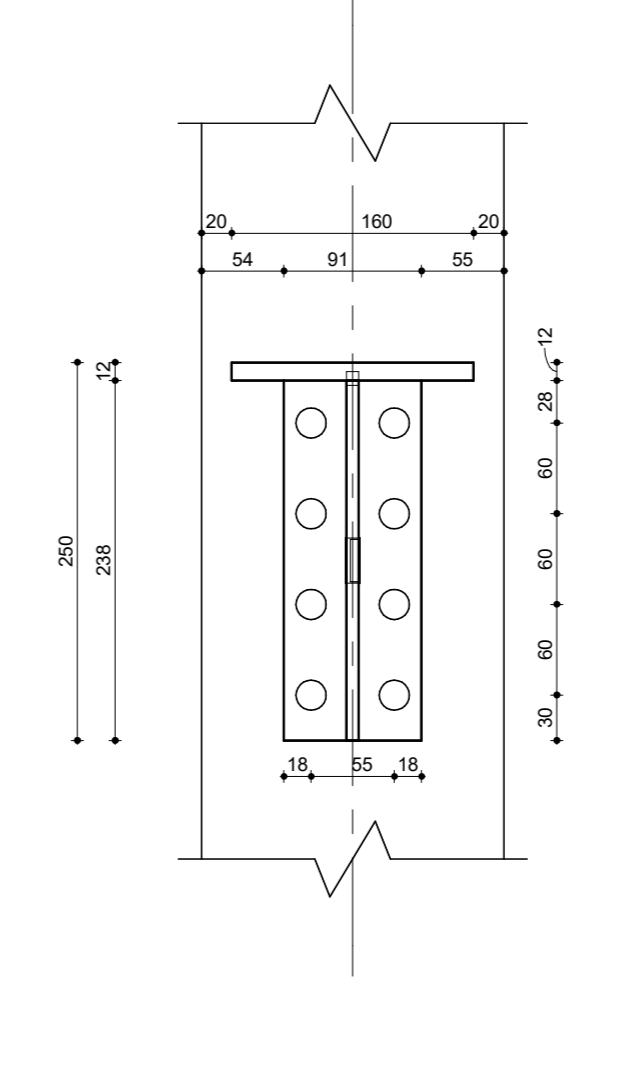
Principe detail: hoeklijn



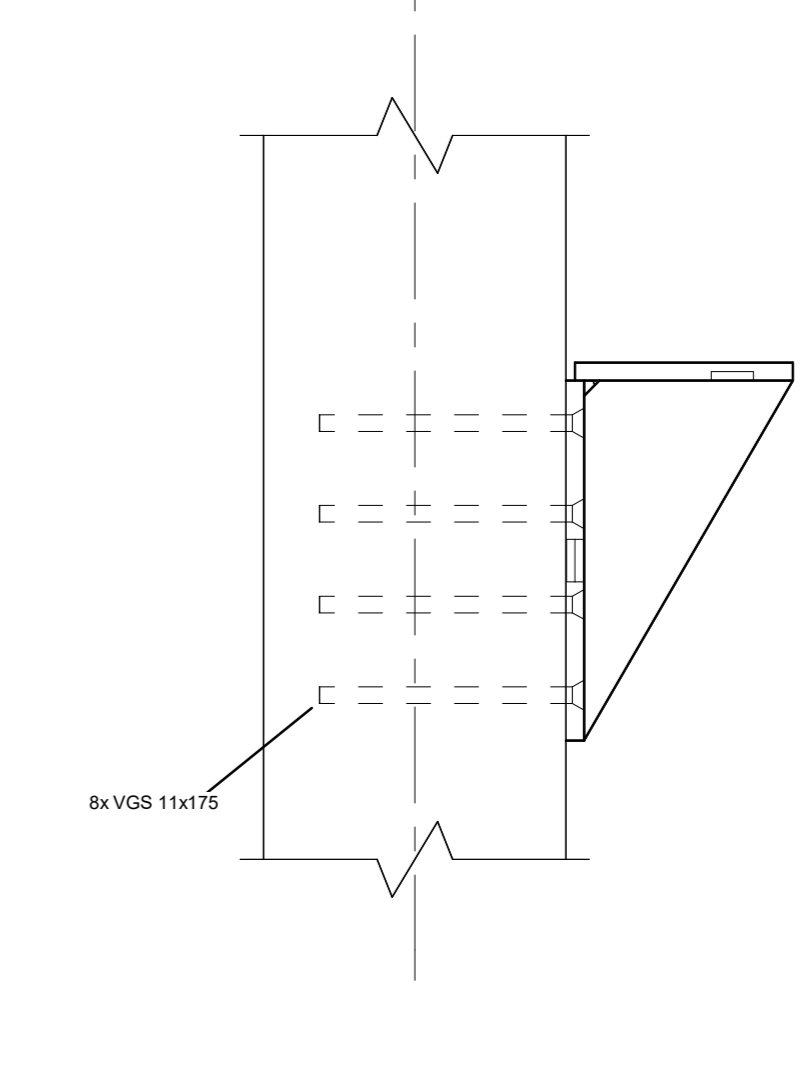
Principe detail: A6



Principe detail: A6



Principe detail: A3



Principe detail: A3

Nieuwbouw kantoor Deltawind te Oude Tonge  
Montagelekening Staal-HSB: Voor- en achteraanzicht

**arcon** HOUTCONSTRUCTIES  
Oude Tonge 10 4812 RA - Bergen op Zoom  
T +31 (0)48227171

**Bergh Bouwsystemen**  
Oude Tonge 10 4812 RA - Bergen op Zoom

Opdrachtgever  
Koen Roskopers

Status: Definitief  
Schaal: 1:50  
Formaat: A0  
Projectnummer: 22130  
Getekend door: Koen Roskopers

Tekening: Datum: 03-10-2023