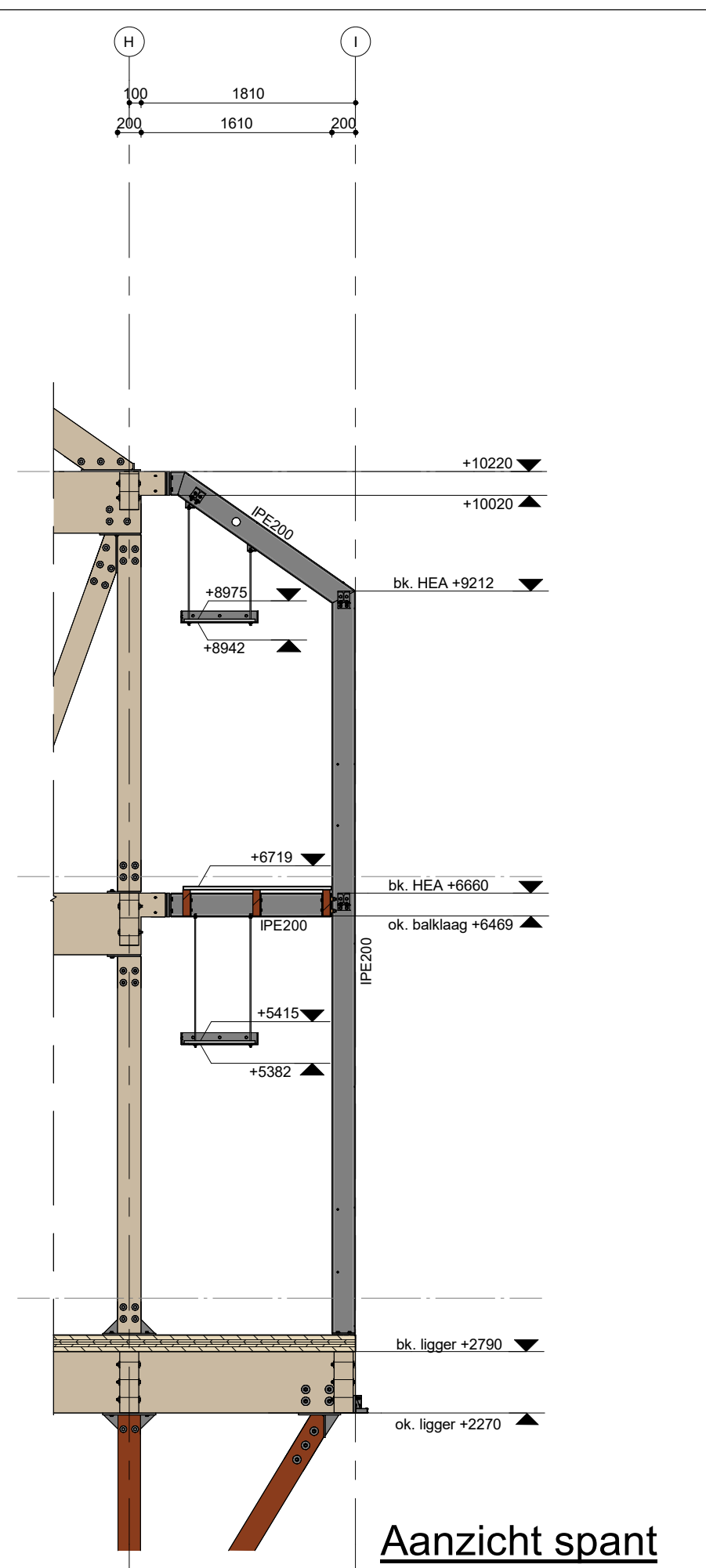
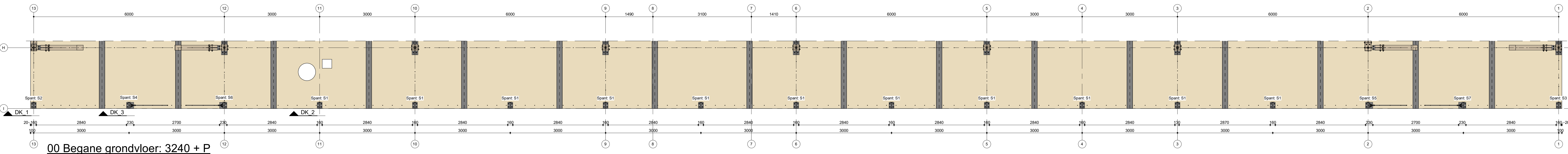


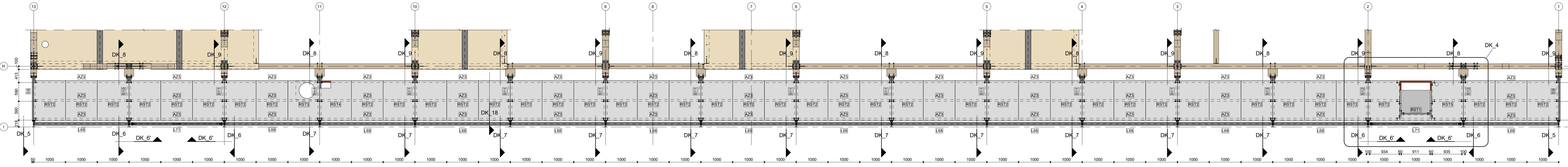
Achter aanzicht



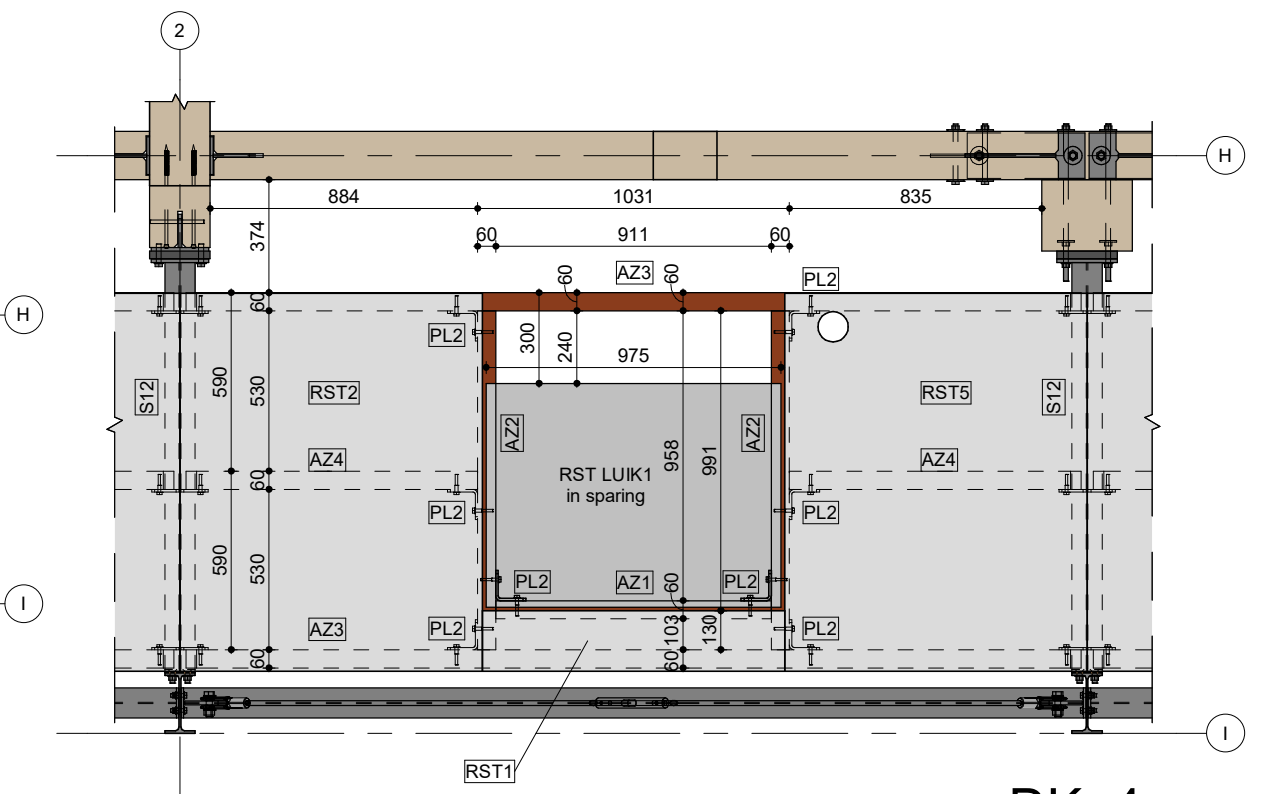
Aanzicht spant



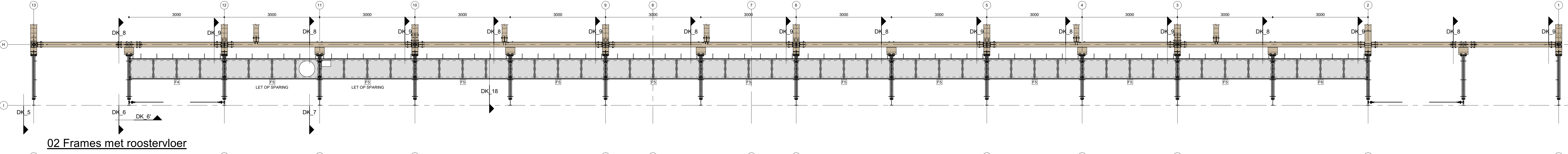
00 Begane grondvloer: 3240 + P



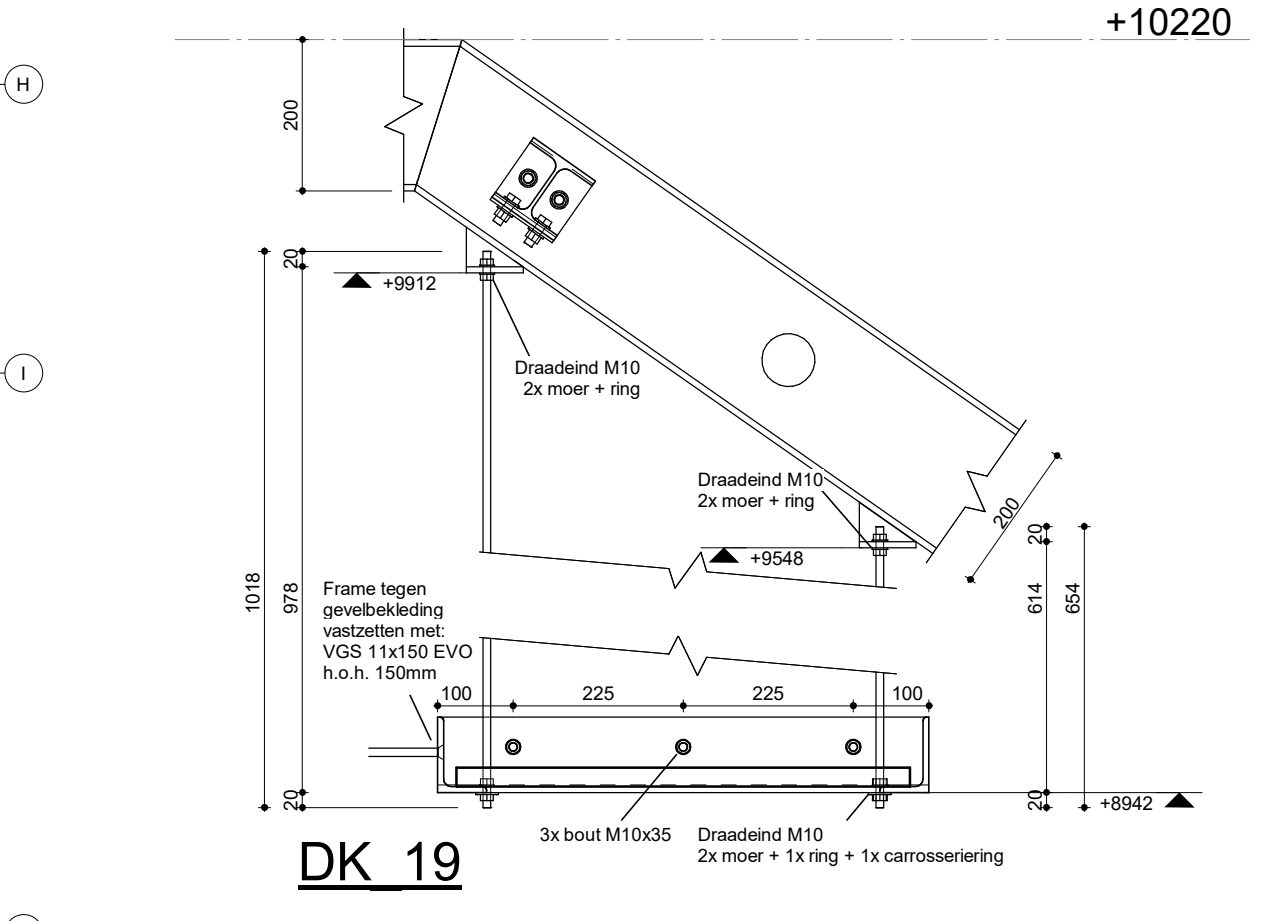
01 Azobe en HEA balklaag + roostervloer



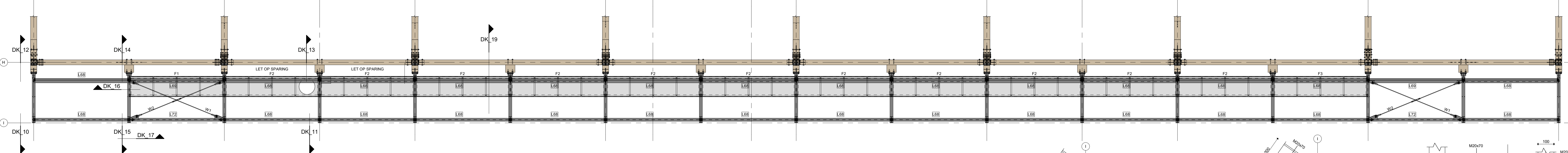
DK 4
1:25



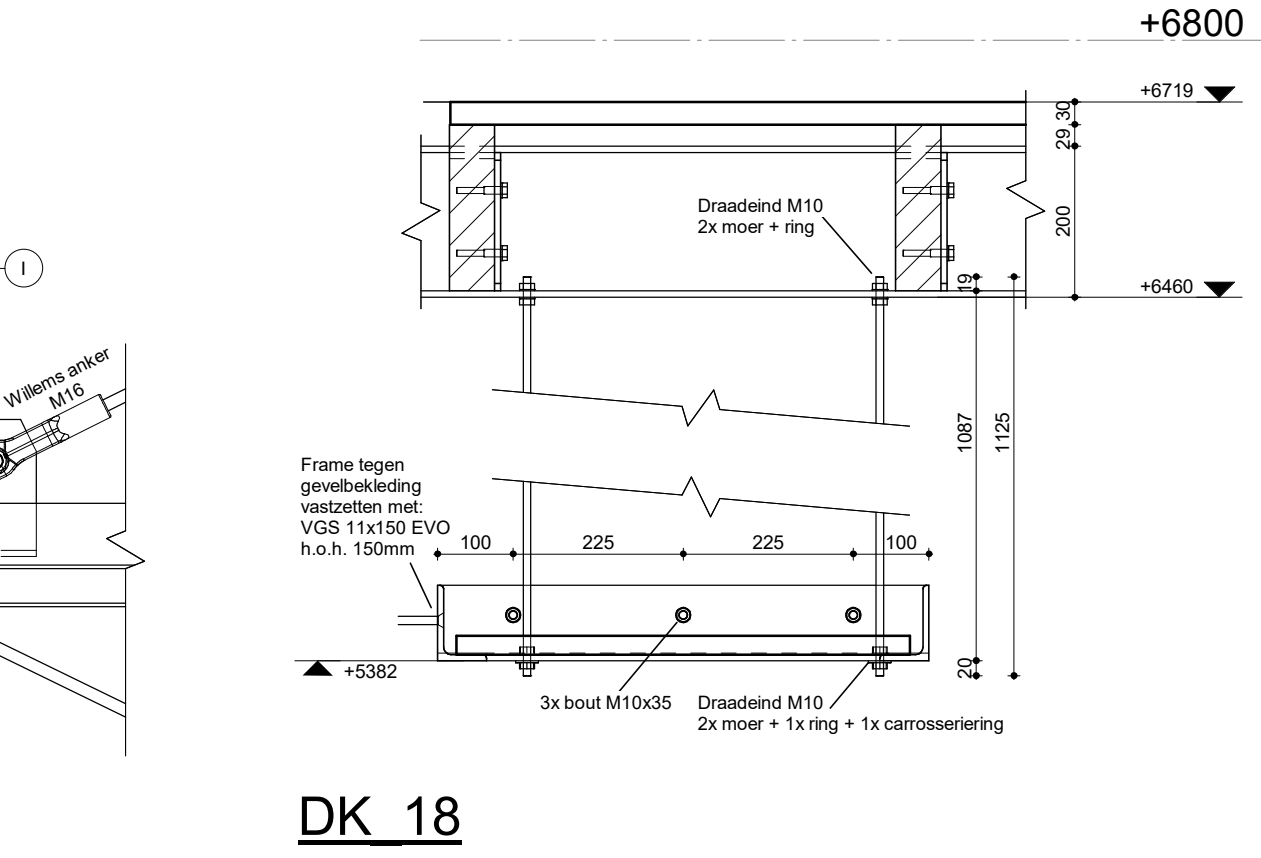
02 Frames met roostervloer



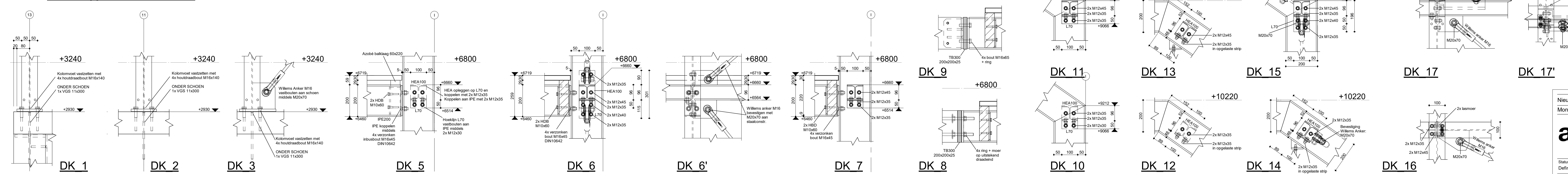
DK 19



03 Dakliggers en roostervloer



DK 18



DK 1

DK 2

DK 3

DK 5

DK 6

DK 6'

DK 7

DK 8

DK 10

DK 12

DK 14

DK 16

DK 17'

DK 18

Nieuwbouw kantoor Deltawind te Oude Tonge
Montagetekening: kassconstructie

arcon HOUTCONSTRUCTIES

ARCON Houtconstructies
Oude Tonge 11, 1910 CA Oude Tonge
T +31 (0)20 271 1717

Opdrachtgever
Bergh Bouwsystemen
Oude Tonge 11, 1910 CA Oude Tonge
T +31 (0)20 271 1717

Status: Definitief
Schaal: 1:50/10
Formaat: A0
Projectnummer: 22130
Getekend door: Koen Roelinkers
Tekenings- / Datum: MD - 202 / 19-10-2023