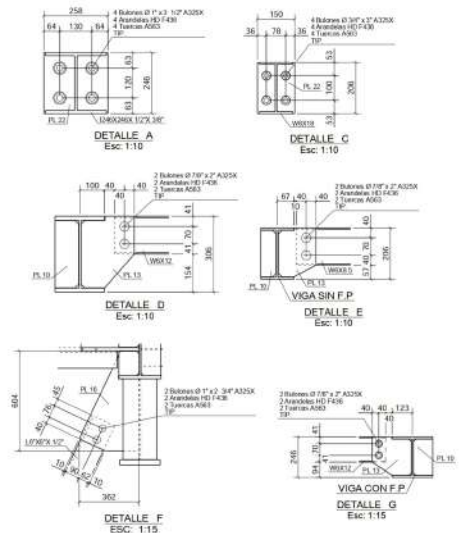
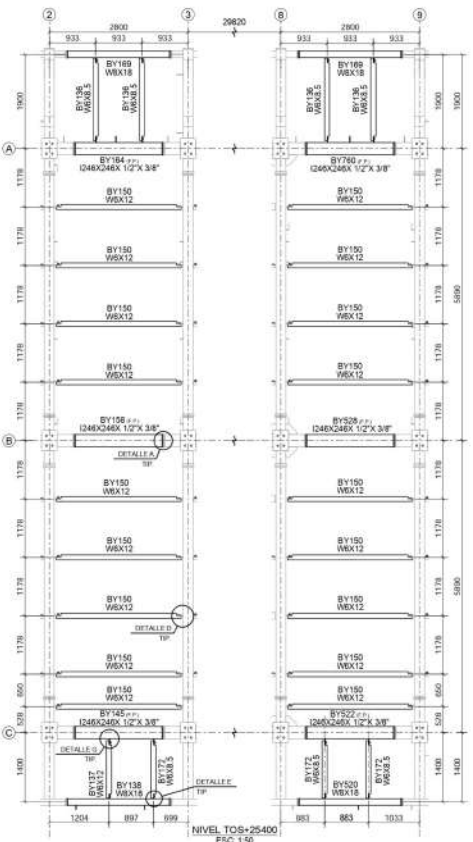
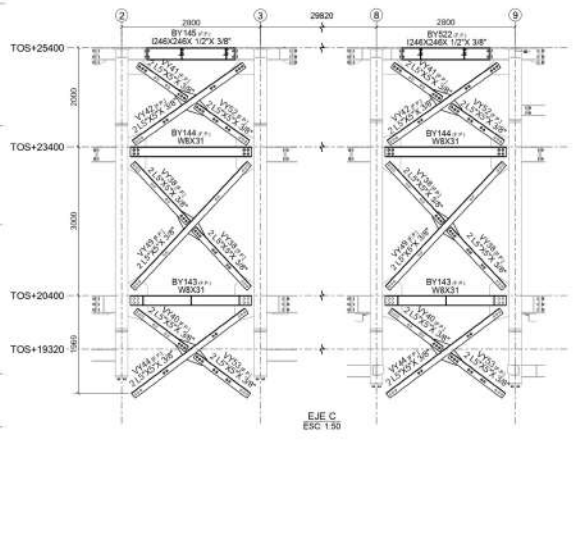
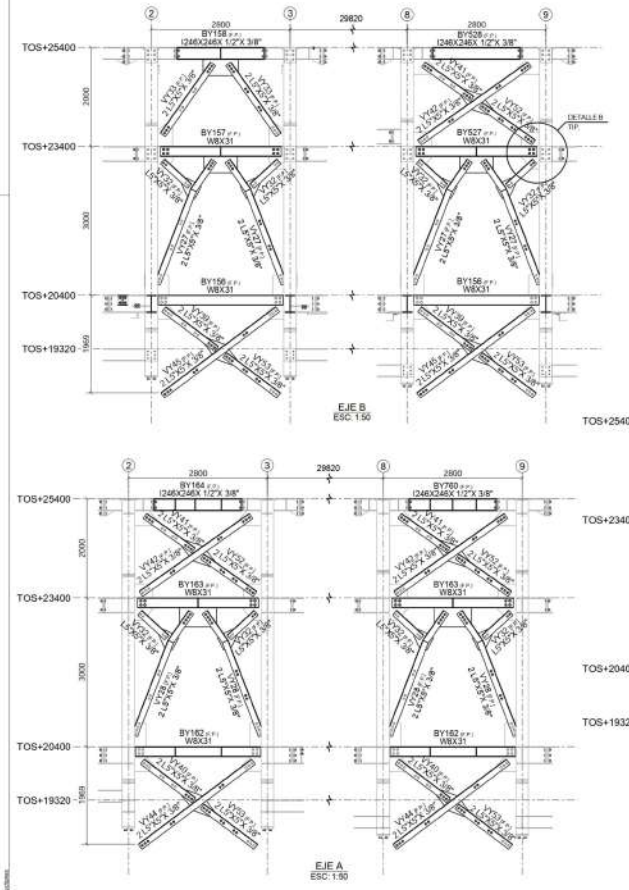
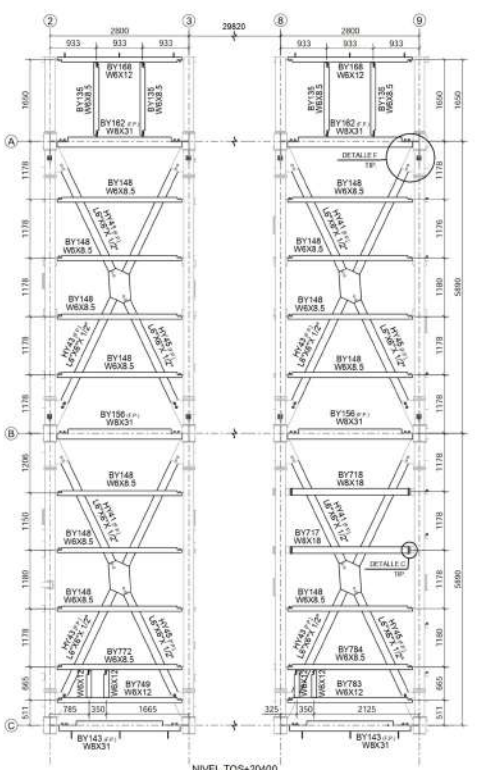
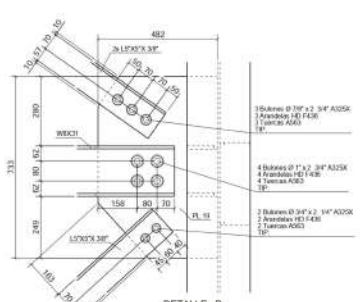


ISO FASE 3 - MÓDULO 621-SK-004

LISTADO DE FASES			
FASE	CATEGORIA	SECTOR	FECHURA
3	621-SK-004	MH AEROCOCONDENSADORES	13084.07

Lista Conjuntos	Material Principal	Alteza	Peso (kg)
SV12	WBX5	4	33.21
SV13	WBX5	4	21.83
SV14	WBX2	2	21.48
SV15	WBX1	1	80.88
SV16	WBX3	2	27.89
SV17	WBX3	2	116.20
SV18	WBX3	2	155.41
SV19	WBX5	12	33.67
SV20	WBX2	18	49.87
SV21	WBX3	1	130.28
SV22	WBX3	1	151.90
SV23	WBX3	1	175.32
SV24	WBX3	2	130.83
SV25	WBX3	2	163.52
SV26	WBX2	2	61.95
SV27	WBX3	2	74.84
SV28	WBX5	3	15.25
SV29	WBX1	1	77.90
SV30	WBX1	1	154.89
SV31	WBX3	1	151.80
SV32	WBX3	1	149.74
SV33	WBX1	1	75.48
SV34	WBX1	1	75.48
SV35	WBX2	1	69.82
SV36	WBX2	1	91.15
SV37	WBX5	1	36.36
SV38	WBX2	1	89.82
SV39	WBX5	1	38.25
SV40	WBX1	4	77.47
SV41	WBX1	4	97.31
SV42	WBX5	4	77.27
SV43	WBX5	4	128.82
SV44	WBX5	4	128.82
SV45	WBX5	4	73.44
SV46	WBX5	4	88.88
SV47	WBX5	4	52.48
SV48	WBX5	4	53.48
SV49	WBX5	4	52.32
SV50	WBX5	4	132.48
SV51	WBX5	4	161.88
SV52	WBX5	4	163.87
SV53	WBX5	4	161.36
SV54	WBX5	4	96.10
SV55	WBX5	4	58.31
TSM	141	1089.800	1060.32

- Limpieza de superficie SSPC-SP11
 - Aplicación de pintura CONDUCTIVA EN 2 COATINGS
 - PINTURA EN 2 COATINGS EN 2 COATINGS
 - PROYECTO: Homenaje - Avantgard DE
 - PARA ENTREGA: FONDO DE COMPROMISO
 - LÍNEA DE TRABAJO: 1000 (Zonas y Barandas)
 - LÍNEA DE TRABAJO: 1000 (Zonas y Barandas)
 - PROYECTO: Homenaje - Avantgard DE
 - LÍNEA DE TRABAJO: 1000 (Zonas y Barandas)
 - PROYECTO: Homenaje - Avantgard DE
 - LÍNEA DE TRABAJO: 1000 (Zonas y Barandas)
 - PROYECTO: Homenaje - Avantgard DE
 - LÍNEA DE TRABAJO: 1000 (Zonas y Barandas)



KEY PLAN

NOTAS

1- TODAS LAS DIMENSIONES ESTAN EXPRESADAS EN METROS SALVO OTRA INDICACION
 2- TODAS LAS ELEVACIONES ESTAN EXPRESADAS EN METROS SALVO OTRA INDICACION
 3- TODAS LAS UNIDADES DE MEDIDA SON DEL SISTEMA INTERNACIONAL (SI)

- BARRAS DE ALTA RESISTENCIA UTILIZADAS EN BARRAS (EN EL ELEMENTO)
 - BARRAS DE ALTA RESISTENCIA UTILIZADAS EN BARRAS (EN EL ELEMENTO)
 - BARRAS DE ALTA RESISTENCIA UTILIZADAS EN BARRAS (EN EL ELEMENTO)
 - BARRAS DE ALTA RESISTENCIA UTILIZADAS EN BARRAS (EN EL ELEMENTO)

100% A305X
 CON CARGA SUPERIOR EXPUESTA
 ALTERNACION

REFERENCIA
 100% A305X
 CON CARGA SUPERIOR EXPUESTA
 ALTERNACION

FERMA

FSC

