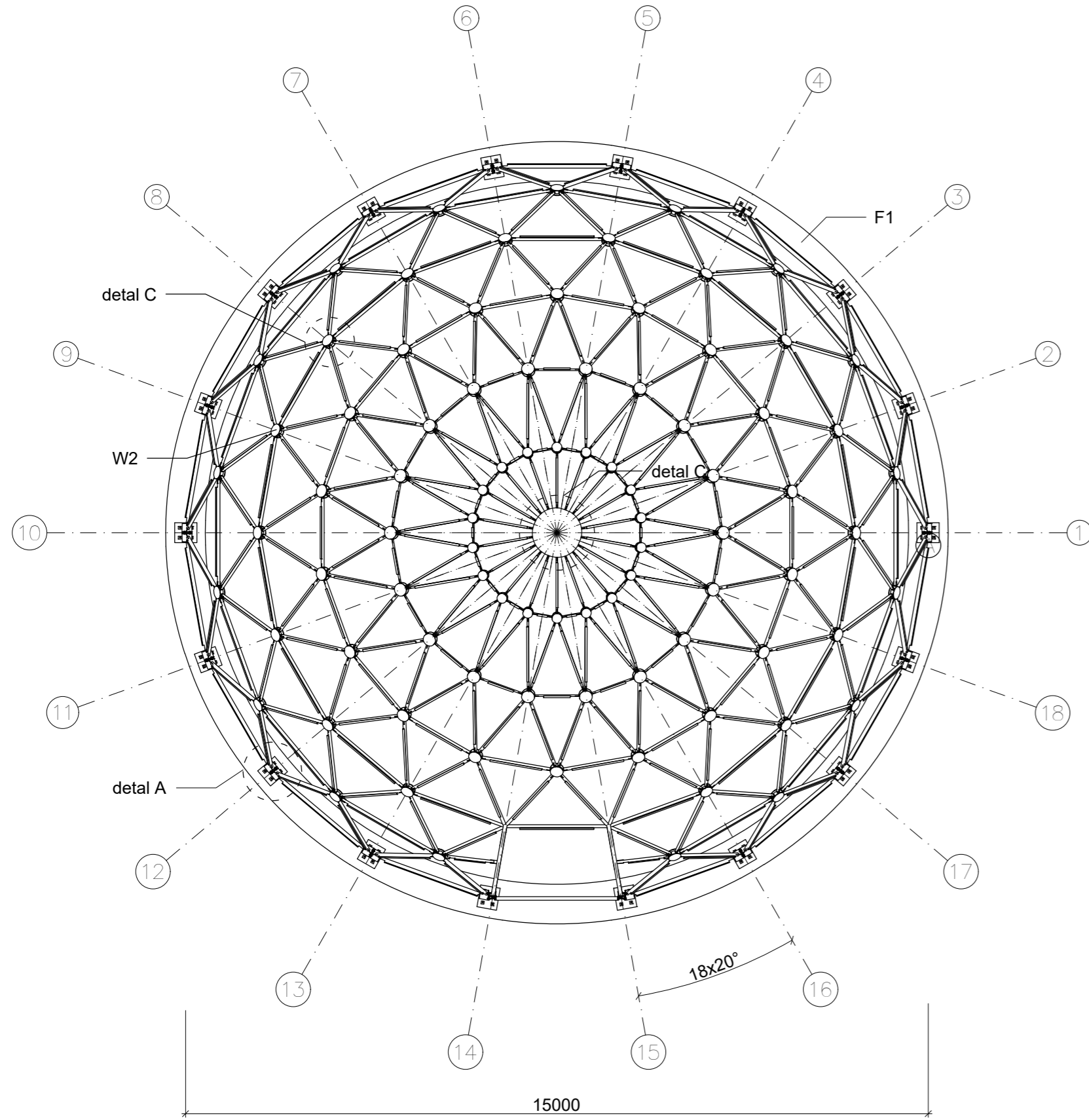
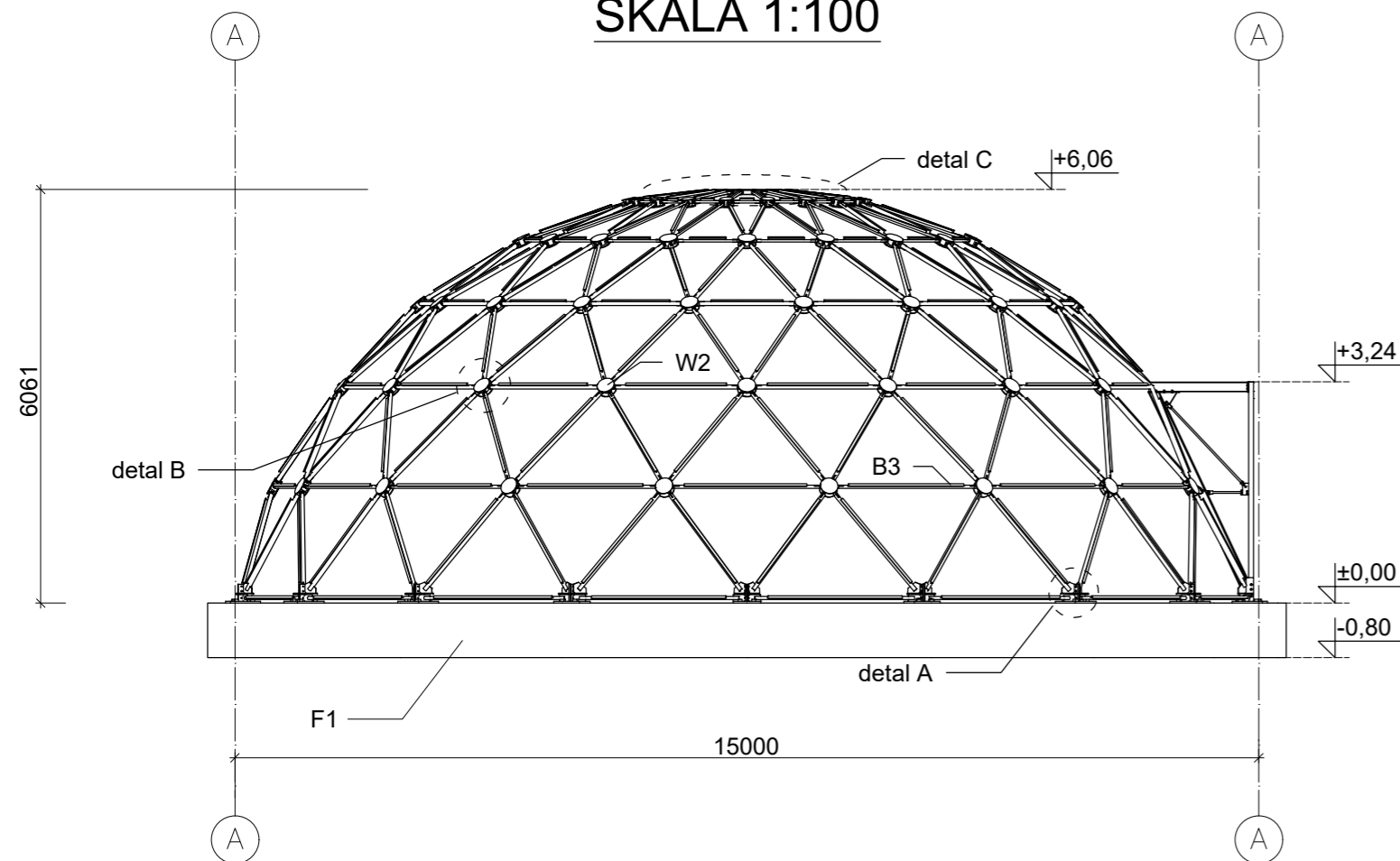


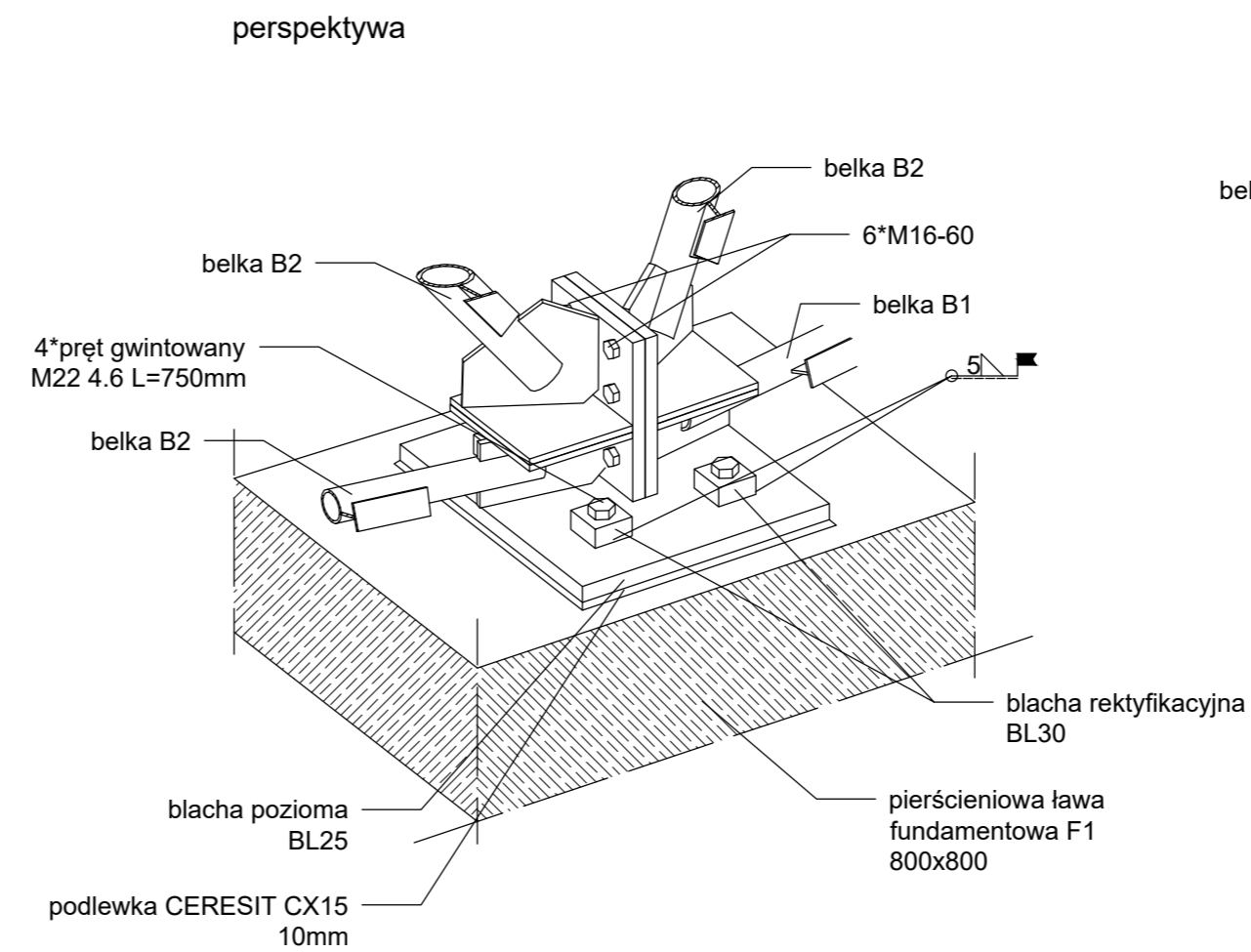
widok z góry  
SKALA 1:100



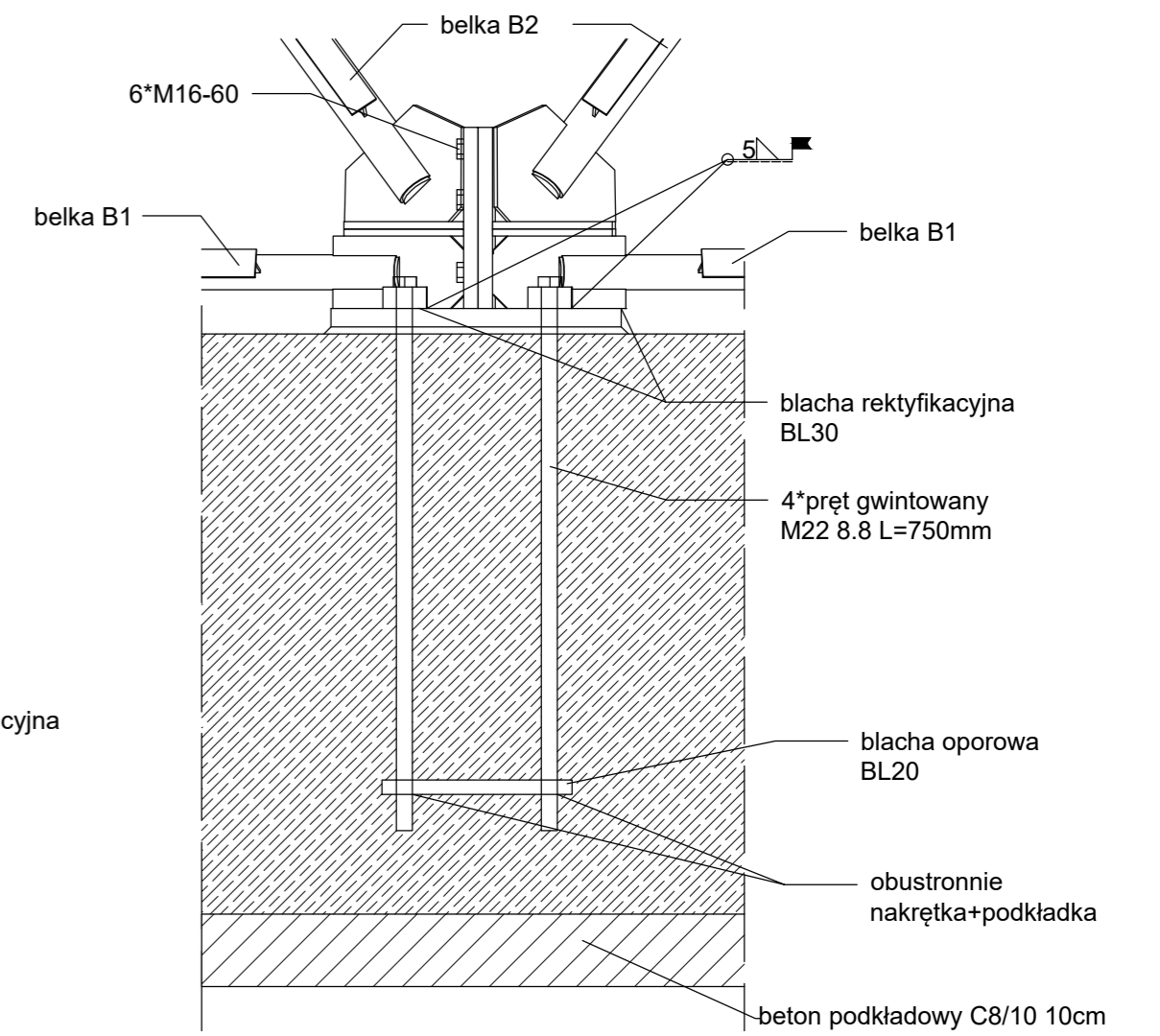
widok z boku  
SKALA 1:100



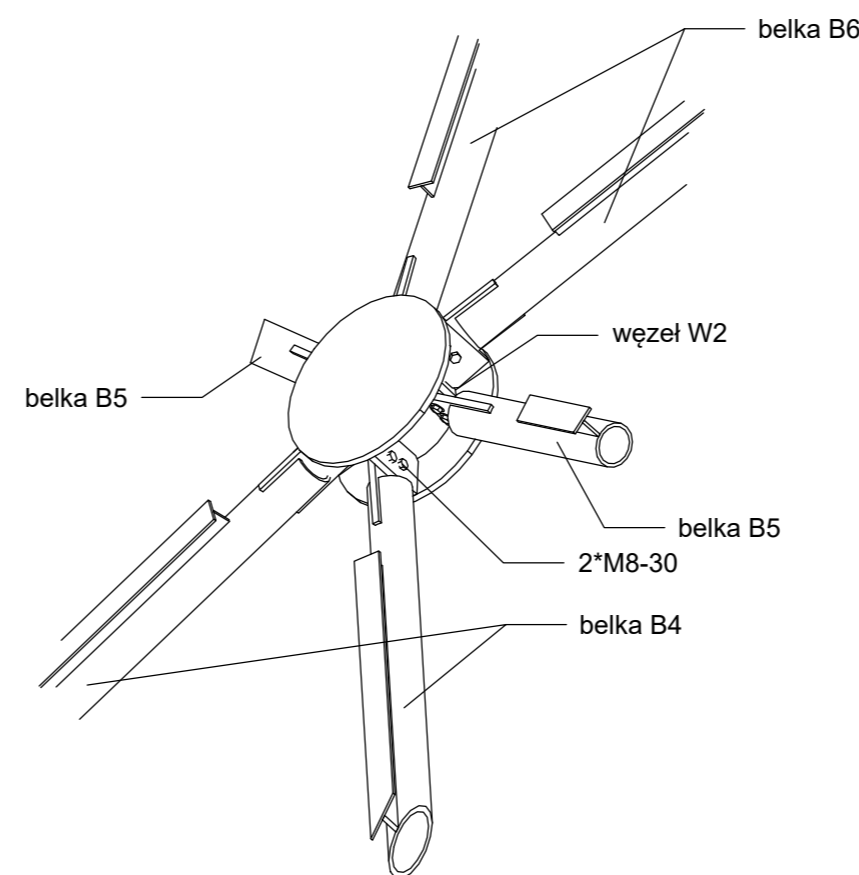
detal A  
SKALA 1:10



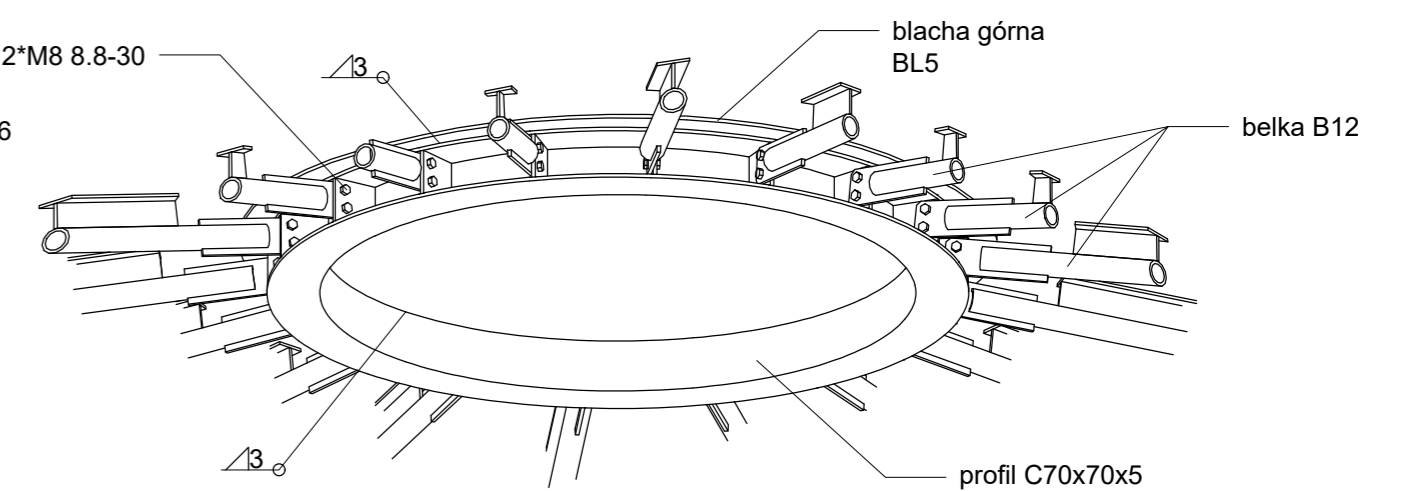
widok z przodu



detal B  
SKALA 1:10



detal C  
SKALA 1:10



UWAGA:  
Norma śrub ISO 4017  
Wszystkie śruby klasy 8.8 na pełny gwint

<b>POLITECHNIKA WROCŁAWSKA</b>				
<b>WYDZIAŁ BUDOWNICTWA LĄDOWEGO I WODNEGO</b>				
PROJEKT:	Projekt konstrukcji stalowej w kształcie igloo			
NAZWA RYS:	Widok z góry i widok z boku, detale			
RYSOWAŁA:	Marta Tumińska (271639)	PODPIS:	SKALA	NR
PROMOTOR:	dr inż. Krzysztof Marcinczak	PODPIS:	1:100/1:10	3
RECENZENT:	dr inż. Jacek Dudkiewicz	PODPIS:		