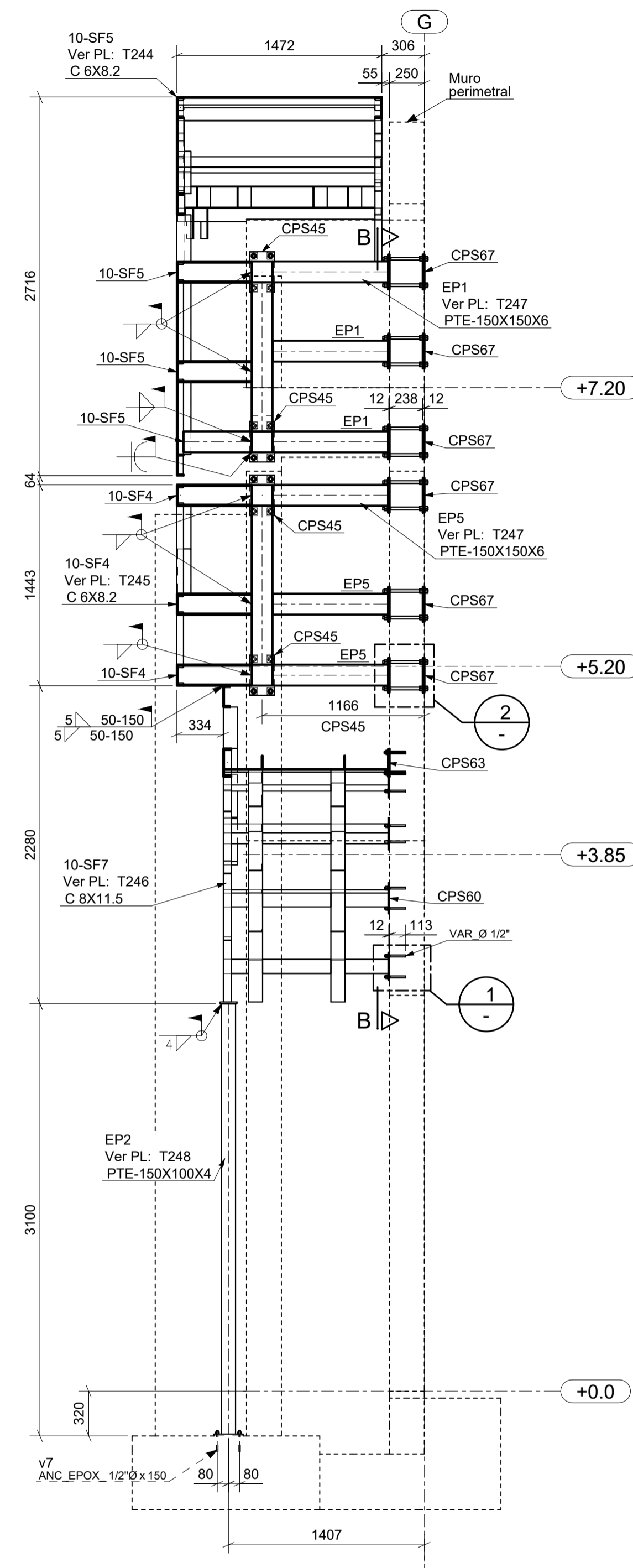
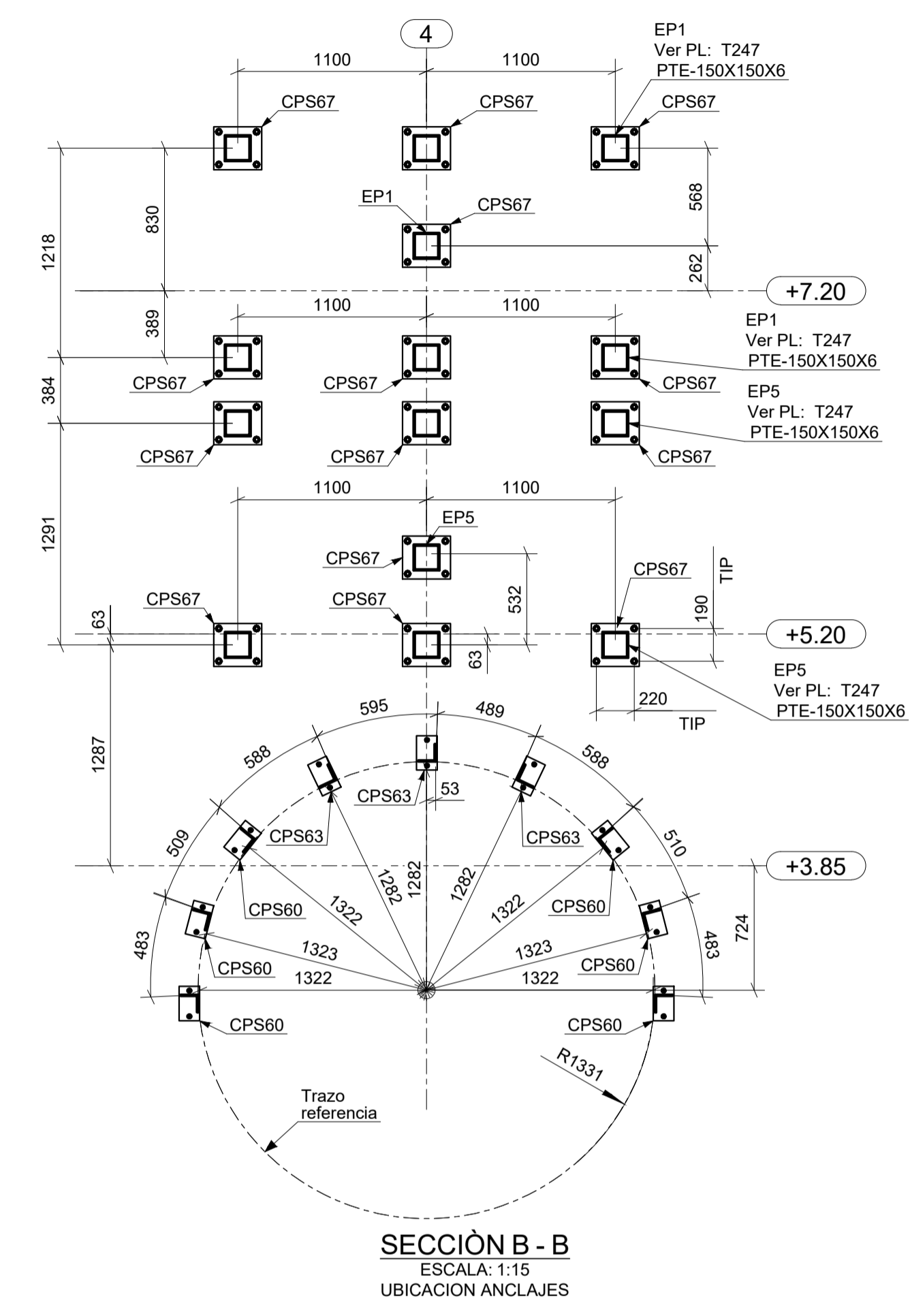


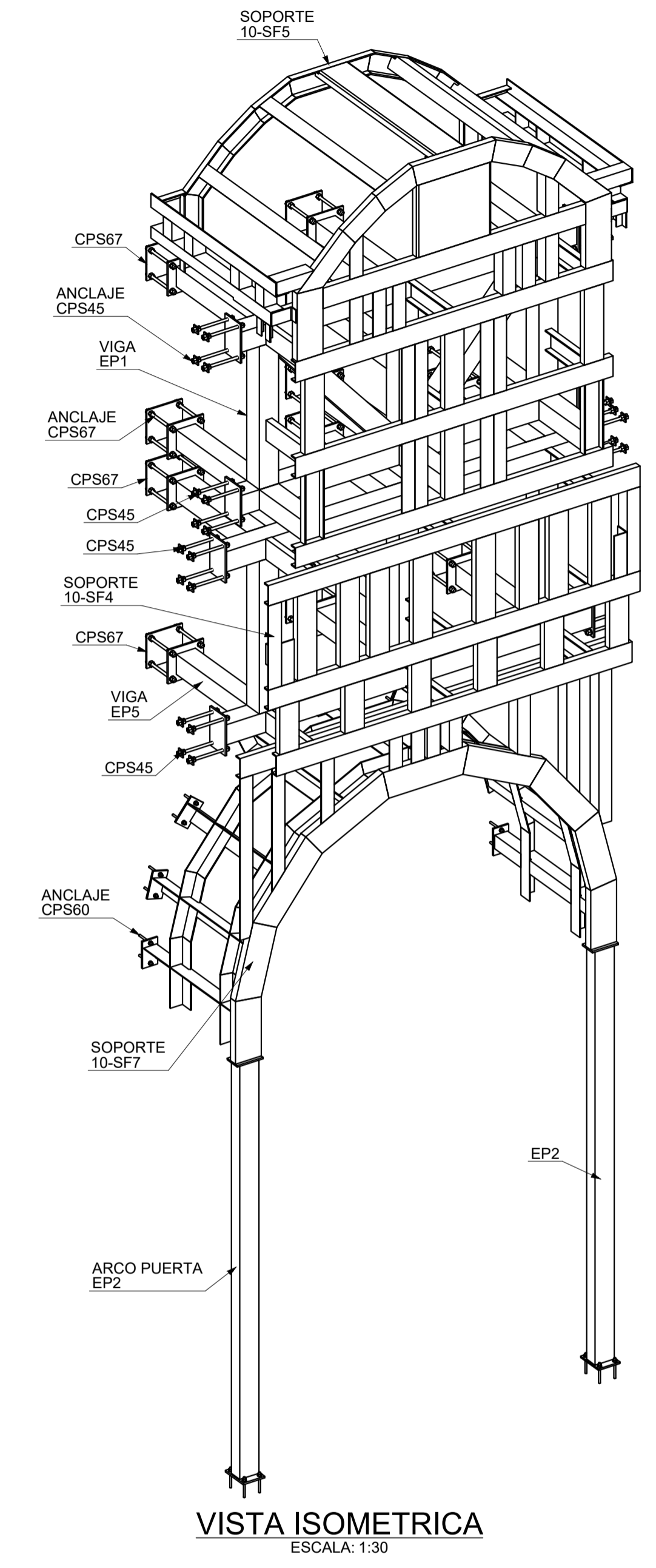
VISTA ELEVACION - PORTICO PRINCIPAL
ESC. 1:30



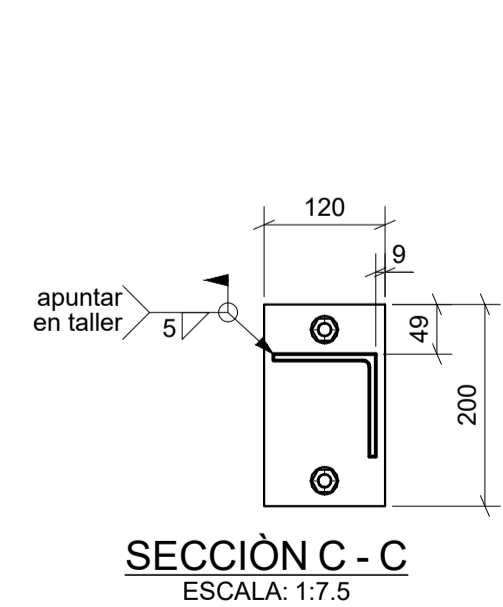
SECCIÓN A - A
ESCALA: 1:30



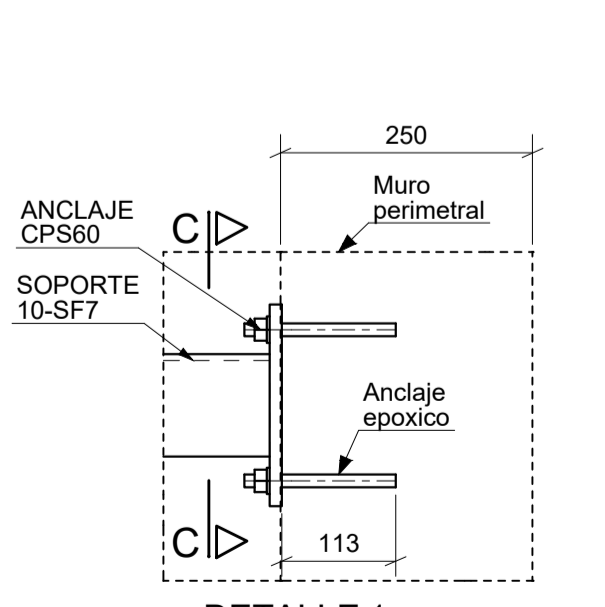
SECCIÓN B - B
ESCALA: 1:15
UBICACION ANCLAJES



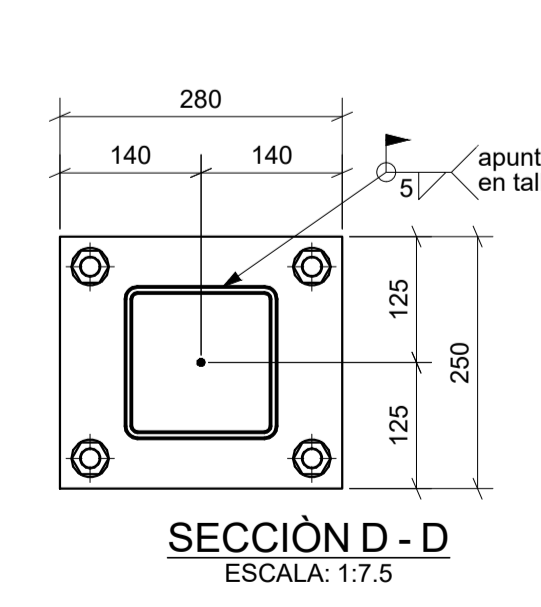
VISTA ISOMETRICA
ESCALA: 1:30



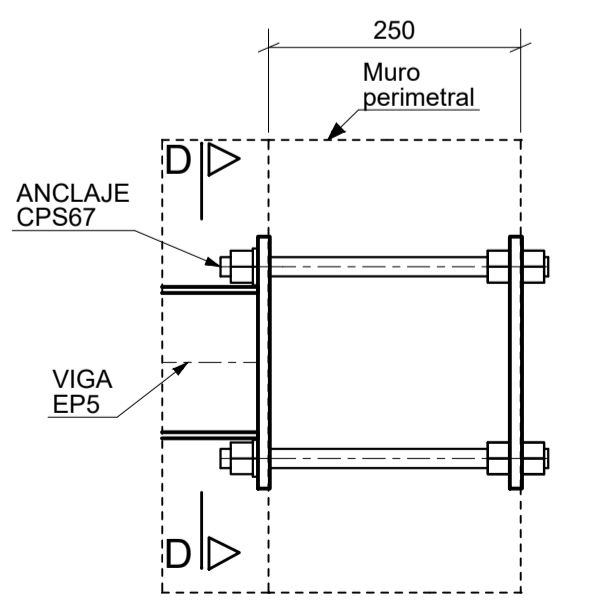
SECCIÓN C - C
ESCALA: 1:7.5



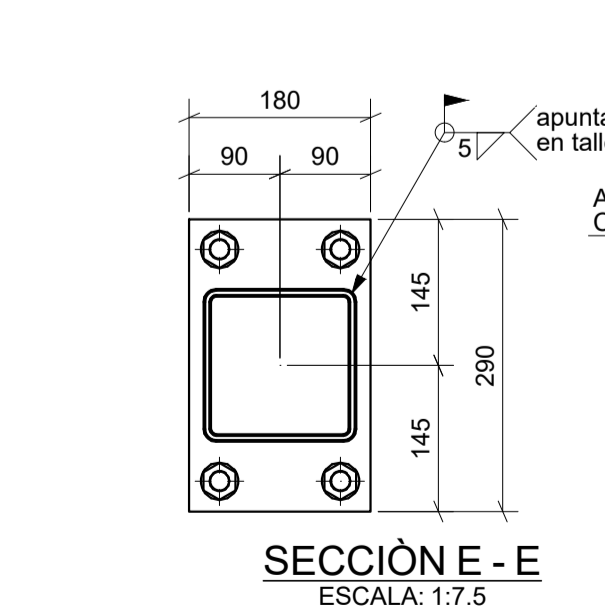
DETALLE 1
ESCALA: 1:7.5



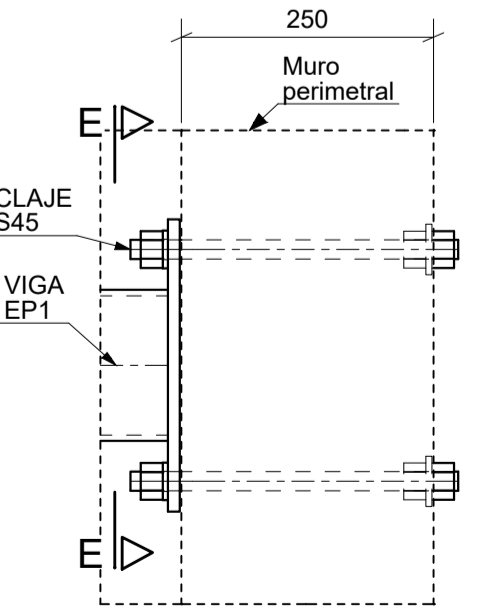
SECCIÓN D - D
ESCALA: 1:7.5



DETALLE 2
ESCALA: 1:7.5



SECCIÓN E - E
ESCALA: 1:7.5



DETALLE 3
ESCALA: 1:7.5

OBRA:3493

HB SADELEC
EXPERIENCIA Y SOLIDEZ

LOS DISEÑOS DE TALLER SON PROPIEDAD DE HB SADELEC Y NO PUEDEN SER UTILIZADOS NI EN PARTE NI EN SU TOTALIDAD SIN AUTORIZACION ESCRITA DE LA DIRECCION DE INGENIERIA DE LA SOCIEDAD SO PENA DE SANCION

A P R O B A D O
P A R A
F A B R I C A C I O N

07/01/2025
FECHA

DIR. DE INGENIERIA

NOTAS

- TODAS LAS DIMENSIONES ESTAN DADAS EN MILIMETROS
- PARA TOLERANCIAS DE FABRICACION VER ESPECIFICACIONES TECNICAS
 - FE-03 Longitud de tornillos V.4
 - FE-16 Tolerancia para medidas V.3
 - FE-18 Distancias preferibles V.2
 - FE-23 Tolerancia y dimensiones en angulos y platinas V1
- CONVENCIONES:

● PERF. 9/16"	⊕ PERF. 13/16"	⊕ PERF. 1-1/16"
⊕ PERF. 11/16"	⊕ PERF. 15/16"	⊕ PERF. 7/16"
- TODOS LOS NIVELES ESTAN DADOS EN METROS.

REV.	FECHA	FOR.	REV.	APR.	DESCRIPCION
0	01.07.2025	G.J.	G.D.	G.B.	EMITIDO PARA MONTAJE
A	05.06.2025	G.J.	G.D.	G.B.	EMITIDO PARA APROBACION

REVISIONES