

PINTURA

| CAPA | CLASE | ESPESOR | FECHA | OBSERVACIONES |
|-------------|-------|---------|-------|---------------|
| IMPRIMACIÓN | | | | |
| ESMALTE | | | | |

REVISADO

| RESPONSABLE | FECHA | Vº Bº | OBSERVACIONES |
|-------------|-------|-------|---------------|
| | | | |

SOLDADURA

| SOLDADOR | NUDO | POSICIÓN | DIRECCIÓN | CONSUMIBLE | LOTE | FECHA | EQUIPO | VºBº |
|----------|------|----------|-----------|------------|------|-------|--------|------|
| | | | | | | | | |

REVISADO

| RESPONSABLE | FECHA | Vº Bº | OBSERVACIONES |
|-------------|-------|-------|---------------|
| | | | |

TIEMPOS DE TRABAJO

| OPERARIO | OPERACIÓN | FECHA | TIEMPO | OBSERVACIONES |
|----------|-----------|-------|--------|---------------|
| | | | | |

REVISADO

| RESPONSABLE | FECHA | Vº Bº | OBSERVACIONES |
|-------------|-------|-------|---------------|
| | | | |

CUADRO DE TOLERANCIAS GENERALES (mm.)

| | 1.000 mm. | 3.000 mm. | 5.000 mm. | 10.000 mm. |
|---------|-----------|-----------|-----------|------------|
| CLASE 1 | ± 2.3 | ± 2.6 | ± 3.0 | ± 4.0 |
| CLASE 2 | ± 2.1 | ± 2.3 | ± 2.5 | ± 3.0 |

002VS-1

Nº DE CONJUNTOS : 1

FASE: 9

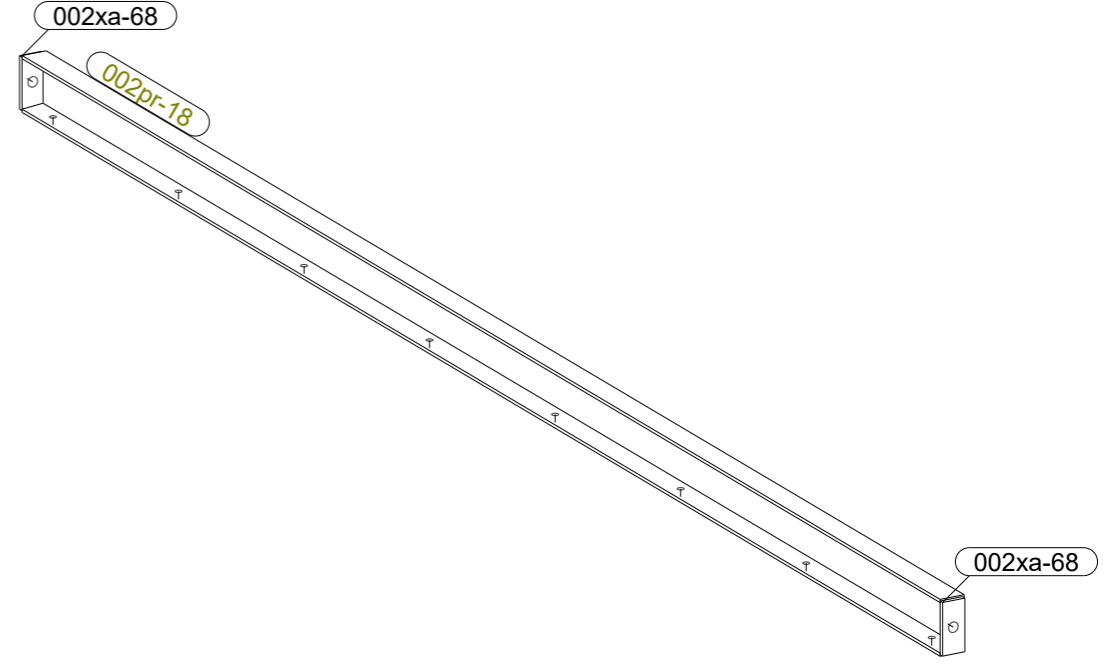
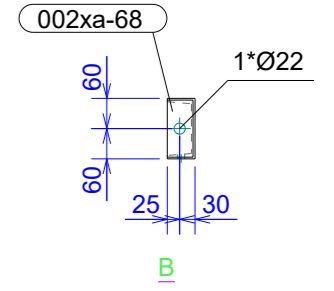
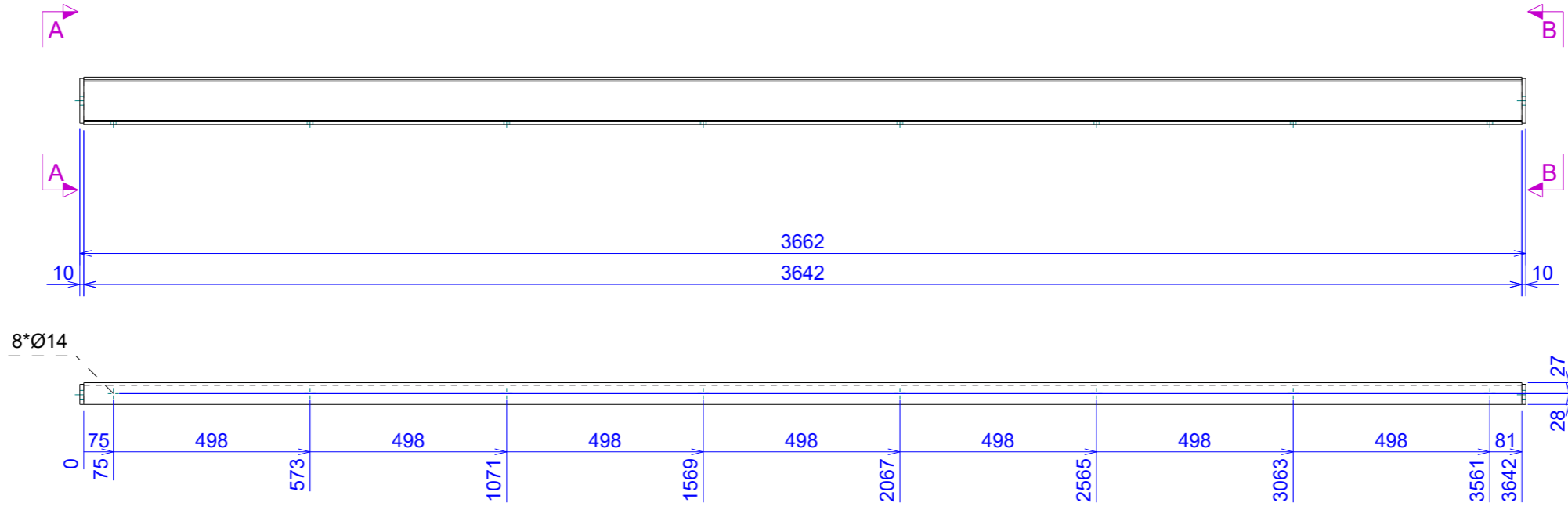
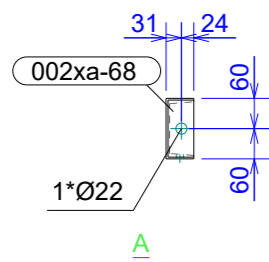
LISTA DE MATERIAL PARA CONJUNTO

| PARTE | PERFIL | MATERIAL | Nº | LONGITUD (mm) | ÁREA (m²) | PESO (kg/ud) | COLADA |
|--------------|---------|----------|----|---------------|-----------|--------------|--------|
| 002pr-17 | UPN120 | S275JR | 1 | 3617 | 1.59 | 47.62 | |
| 002xa-68 | PL10*51 | S275JR | 2 | 113 | 0.01 | 0.45 | |
| TOTAL | | | | | 1.60 | 48.52 | |



VALLISOLETANA DE ELEMENTOS METÁLICOS
 CALLE SANTUARIO, 19 3º A
 47002 VALLADOLID
 983.40.32.51 www.vademecum.es

| | | |
|---|--------------------------|---------------------|
| PROYECTO: CÚPULA_PZ.COMUNICACIÓN | Nº PLANO: 002VS-1 | REV.: |
| CONTRATISTA: | FECHA: 14/02/2025 | UNIDAD: mm |
| CÓDIGO DE LA OBRA: 00224002 | FORMATO: 420x297 | ESCALA: 1:15 |
| ZONA: UPN120 LONAS | UBICACIÓN DE LA OBRA: | |



PINTURA

| CAPA | CLASE | ESPESOR | FECHA | OBSERVACIONES |
|-------------|-------|---------|-------|---------------|
| IMPRIMACIÓN | | | | |
| ESMALTE | | | | |

REVISADO

| RESPONSABLE | FECHA | Vº Bº | OBSERVACIONES |
|-------------|-------|-------|---------------|
| | | | |

SOLDADURA

| SOLDADOR | NUDO | POSICIÓN | DIRECCIÓN | CONSUMIBLE | LOTE | FECHA | EQUIPO | VºBº |
|----------|------|----------|-----------|------------|------|-------|--------|------|
| | | | | | | | | |

REVISADO

| RESPONSABLE | FECHA | Vº Bº | OBSERVACIONES |
|-------------|-------|-------|---------------|
| | | | |

TIEMPOS DE TRABAJO

| OPERARIO | OPERACIÓN | FECHA | TIEMPO | OBSERVACIONES |
|----------|-----------|-------|--------|---------------|
| | | | | |

REVISADO

| RESPONSABLE | FECHA | Vº Bº | OBSERVACIONES |
|-------------|-------|-------|---------------|
| | | | |

CUADRO DE TOLERANCIAS GENERALES (mm.)

| | 1.000 mm. | 3.000 mm. | 5.000 mm. | 10.000 mm. |
|---------|-----------|-----------|-----------|------------|
| CLASE 1 | ± 2.3 | ± 2.6 | ± 3.0 | ± 4.0 |
| CLASE 2 | ± 2.1 | ± 2.3 | ± 2.5 | ± 3.0 |

002VS-2

Nº DE CONJUNTOS : 2

FASE: 9

LISTA DE MATERIAL PARA CONJUNTO

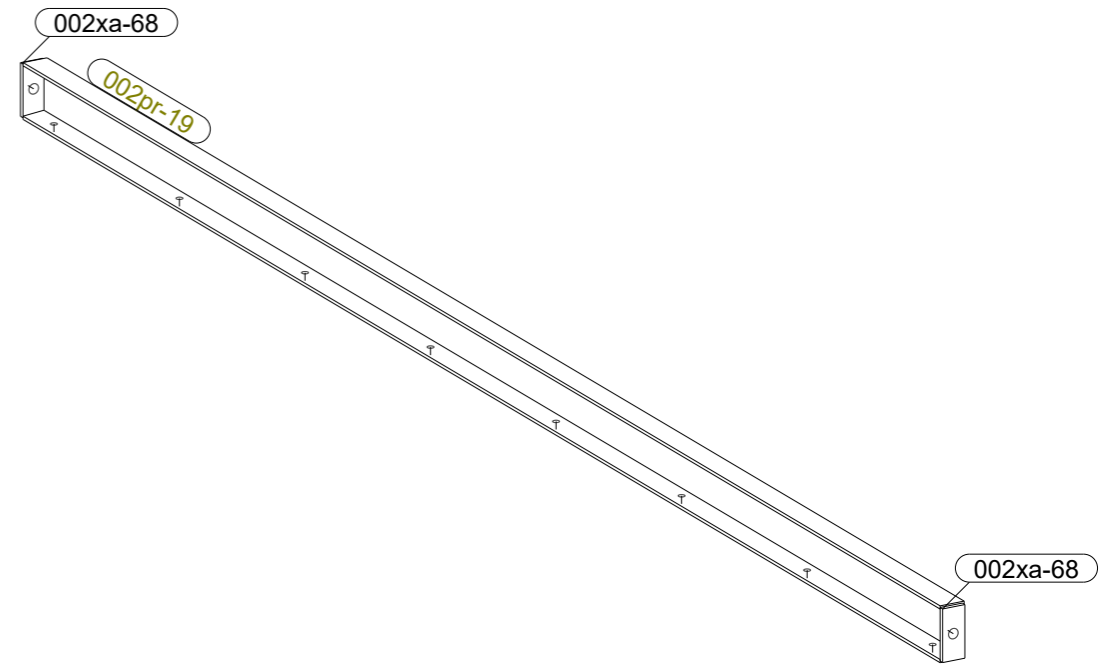
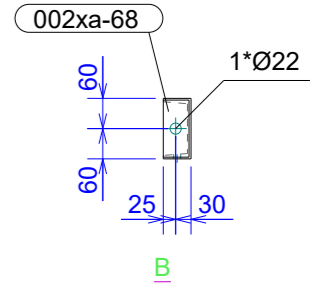
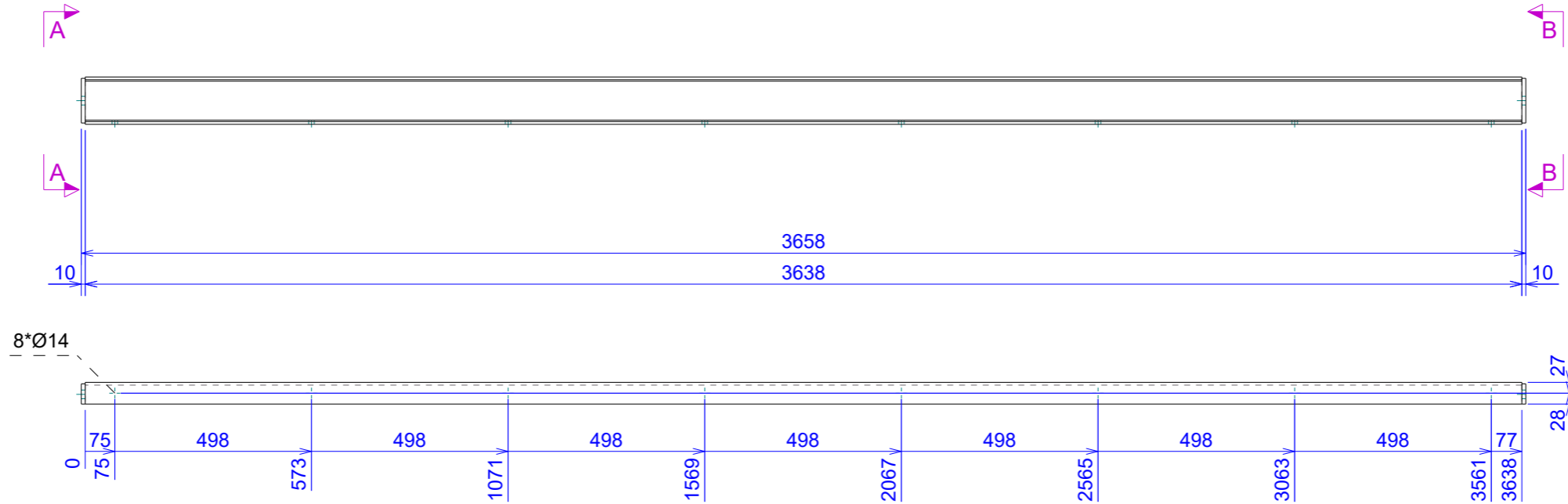
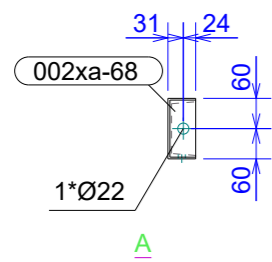
| PARTE | PERFIL | MATERIAL | Nº | LONGITUD (mm) | ÁREA (m²) | PESO (kg/ud) | COLADA |
|--------------|---------|----------|----|---------------|-----------|--------------|--------|
| 002pr-18 | UPN120 | S275JR | 1 | 3642 | 1.60 | 47.95 | |
| 002xa-68 | PL10*51 | S275JR | 2 | 113 | 0.01 | 0.45 | |
| TOTAL | | | | | 1.62 | 48.85 | |



VALLISOLETANA DE ELEMENTOS METÁLICOS
 CALLE SANTUARIO, 19 3º A
 47002 VALLADOLID
 983.40.32.51 www.vademecum.es

PROYECTO: **CÚPULA_PZ.COMUNICACIÓN**
 CONTRATISTA:
 CÓDIGO DE LA OBRA: **00224002**
 ZONA: **UPN120 LONAS**

| UBICACIÓN DE LA OBRA: | Nº PLANO: 002VS-2 | REV.: |
|-----------------------|-------------------|--------------|
| | FECHA: 14/02/2025 | UNIDAD: mm |
| | FORMATO: 420x297 | ESCALA: 1:15 |



PINTURA

| CAPA | CLASE | ESPESOR | FECHA | OBSERVACIONES |
|-------------|-------|---------|-------|---------------|
| IMPRIMACIÓN | | | | |
| ESMALTE | | | | |

REVISADO

| RESPONSABLE | FECHA | Vº Bº | OBSERVACIONES |
|-------------|-------|-------|---------------|
| | | | |

SOLDADURA

| SOLDADOR | NUDO | POSICIÓN | DIRECCIÓN | CONSUMIBLE | LOTE | FECHA | EQUIPO | VºBº |
|----------|------|----------|-----------|------------|------|-------|--------|------|
| | | | | | | | | |

REVISADO

| RESPONSABLE | FECHA | Vº Bº | OBSERVACIONES |
|-------------|-------|-------|---------------|
| | | | |

TIEMPOS DE TRABAJO

| OPERARIO | OPERACIÓN | FECHA | TIEMPO | OBSERVACIONES |
|----------|-----------|-------|--------|---------------|
| | | | | |

REVISADO

| RESPONSABLE | FECHA | Vº Bº | OBSERVACIONES |
|-------------|-------|-------|---------------|
| | | | |

CUADRO DE TOLERANCIAS GENERALES (mm.)

| | 1.000 mm. | 3.000 mm. | 5.000 mm. | 10.000 mm. |
|---------|-----------|-----------|-----------|------------|
| CLASE 1 | ± 2.3 | ± 2.6 | ± 3.0 | ± 4.0 |
| CLASE 2 | ± 2.1 | ± 2.3 | ± 2.5 | ± 3.0 |

002VS-4

Nº DE CONJUNTOS : 2

FASE: 9

LISTA DE MATERIAL PARA CONJUNTO

| PARTE | PERFIL | MATERIAL | Nº | LONGITUD (mm) | ÁREA (m²) | PESO (kg/ud) | COLADA |
|--------------|---------|----------|----|---------------|-----------|--------------|--------|
| 002pr-19 | UPN120 | S275JR | 1 | 3638 | 1.60 | 47.90 | |
| 002xa-68 | PL10*51 | S275JR | 2 | 113 | 0.01 | 0.45 | |
| TOTAL | | | | | 1.61 | 48.81 | |



VALLISOLETANA DE ELEMENTOS METÁLICOS
 CALLE SANTUARIO, 19 3º A
 47002 VALLADOLID
 983.40.32.51 www.vademecum.es

PROYECTO: **CÚPULA_PZ.COMUNICACIÓN**

CONTRATISTA:

CÓDIGO DE LA OBRA: **00224002**

ZONA: **UPN120 LONAS**

UBICACIÓN DE LA OBRA:

Nº PLANO: **002VS-4**

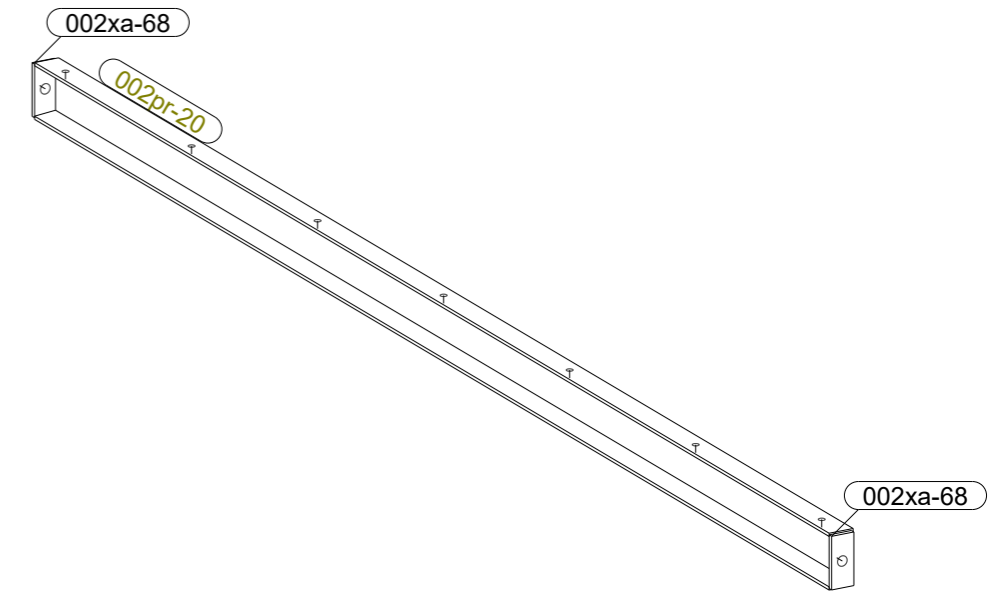
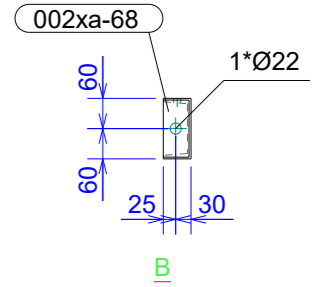
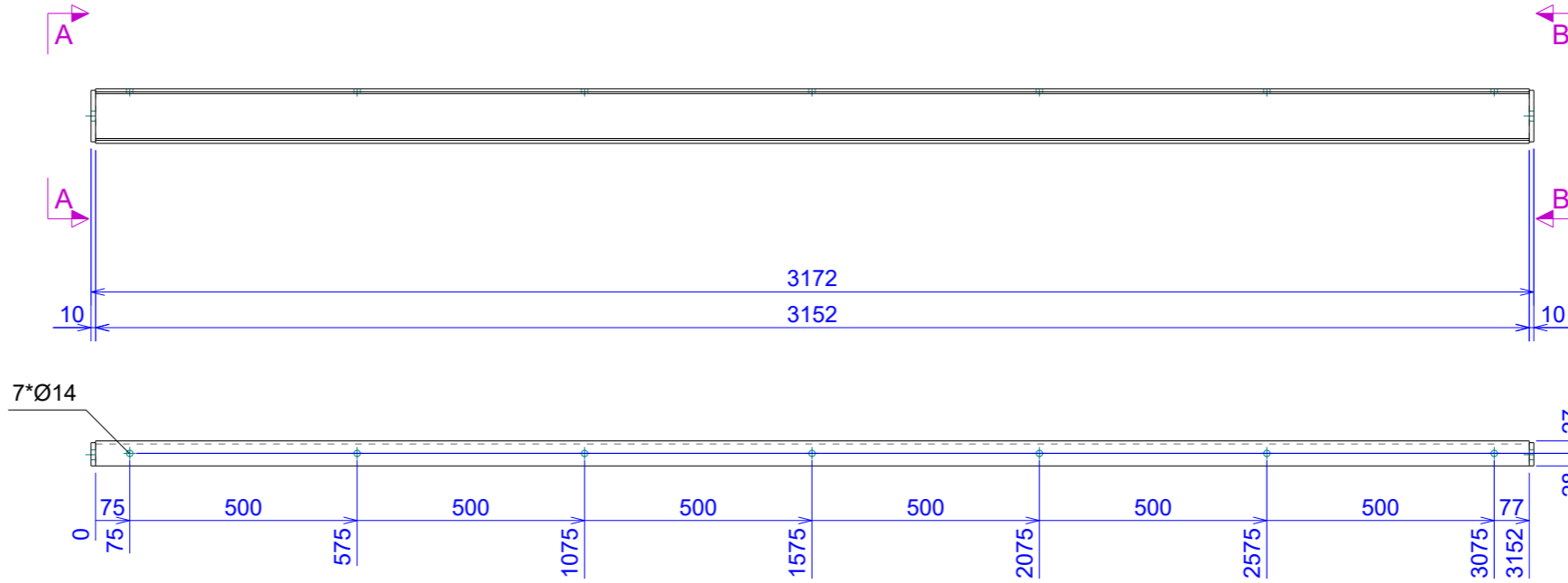
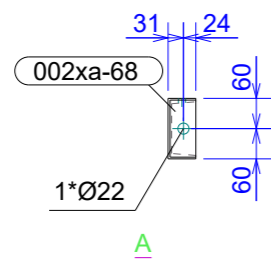
REV.:

FECHA: **14/02/2025**

UNIDAD: mm

FORMATO: **420x297**

ESCALA: **1:15**



PINTURA

| CAPA | CLASE | ESPESOR | FECHA | OBSERVACIONES |
|-------------|-------|---------|-------|---------------|
| IMPRIMACIÓN | | | | |
| ESMALTE | | | | |

REVISADO

| RESPONSABLE | FECHA | Vº Bº | OBSERVACIONES |
|-------------|-------|-------|---------------|
| | | | |

SOLDADURA

| SOLDADOR | NUDO | POSICIÓN | DIRECCIÓN | CONSUMIBLE | LOTE | FECHA | EQUIPO | VºBº |
|----------|------|----------|-----------|------------|------|-------|--------|------|
| | | | | | | | | |

REVISADO

| RESPONSABLE | FECHA | Vº Bº | OBSERVACIONES |
|-------------|-------|-------|---------------|
| | | | |

TIEMPOS DE TRABAJO

| OPERARIO | OPERACIÓN | FECHA | TIEMPO | OBSERVACIONES |
|----------|-----------|-------|--------|---------------|
| | | | | |

REVISADO

| RESPONSABLE | FECHA | Vº Bº | OBSERVACIONES |
|-------------|-------|-------|---------------|
| | | | |

CUADRO DE TOLERANCIAS GENERALES (mm.)

| | 1.000 mm. | 3.000 mm. | 5.000 mm. | 10.000 mm. |
|---------|-----------|-----------|-----------|------------|
| CLASE 1 | ± 2.3 | ± 2.6 | ± 3.0 | ± 4.0 |
| CLASE 2 | ± 2.1 | ± 2.3 | ± 2.5 | ± 3.0 |

002VS-5

Nº DE CONJUNTOS : 3

FASE: 9

LISTA DE MATERIAL PARA CONJUNTO

| PARTE | PERFIL | MATERIAL | Nº | LONGITUD (mm) | ÁREA (m ²) | PESO (kg/ud) | COLADA |
|--------------|---------|----------|----|---------------|------------------------|--------------|--------|
| 002pr-20 | UPN120 | S275JR | 1 | 3152 | 1.39 | 41.50 | |
| 002xa-68 | PL10*51 | S275JR | 2 | 113 | 0.01 | 0.45 | |
| TOTAL | | | | | 1.40 | 42.40 | |



VALLISOLETANA DE ELEMENTOS METÁLICOS
 CALLE SANTUARIO, 19 3º A
 47002 VALLADOLID
 983.40.32.51 www.vademet.es

PROYECTO: **CÚPULA_PZ.COMUNICACIÓN**

CONTRATISTA:

CÓDIGO DE LA OBRA: **00224002**

ZONA: **UPN120 LONAS**

UBICACIÓN DE LA OBRA:

Nº PLANO: **002VS-5**

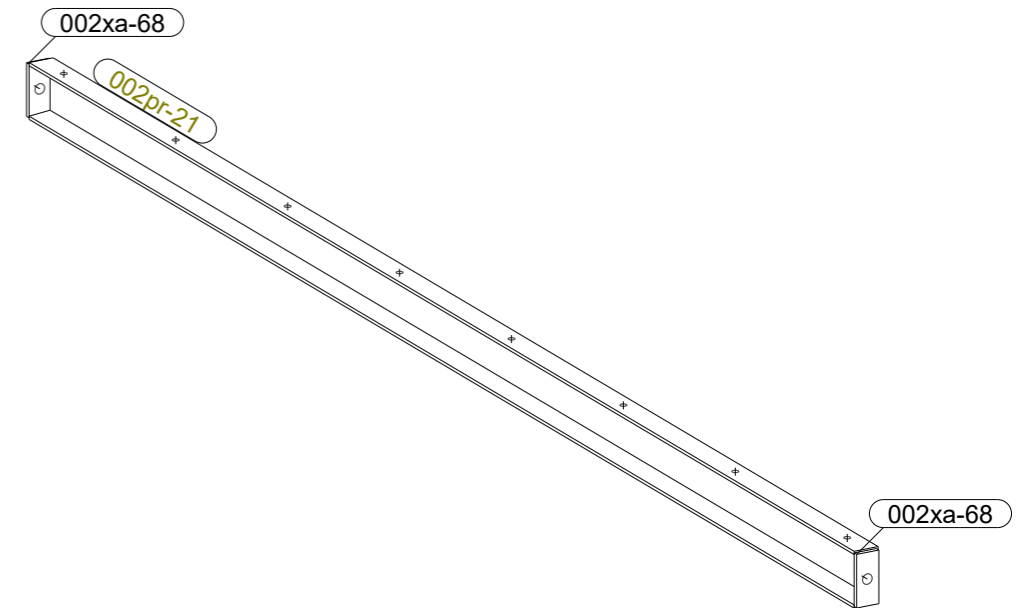
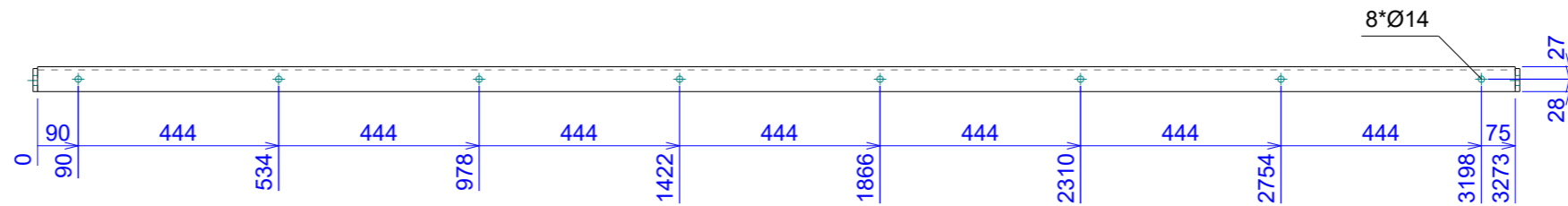
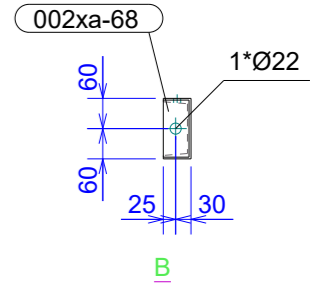
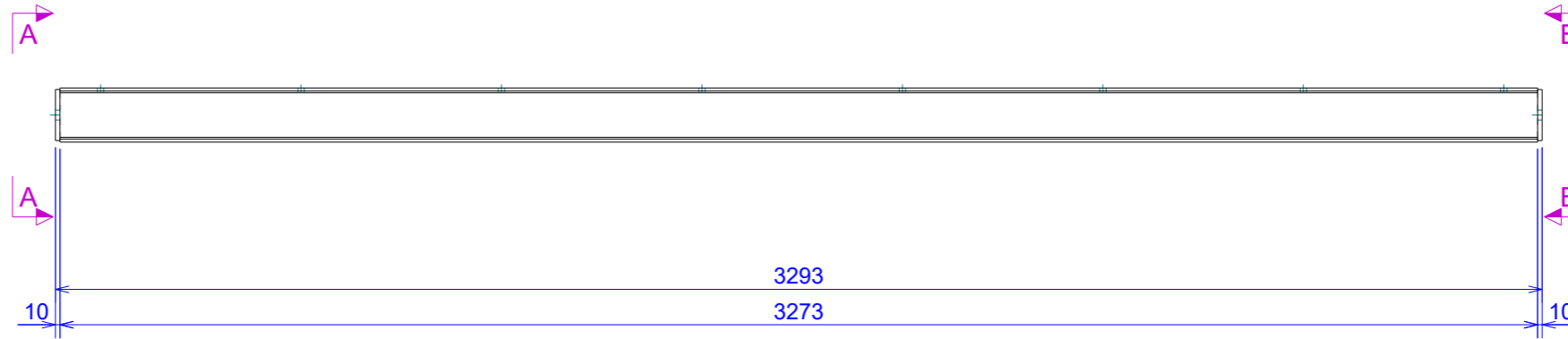
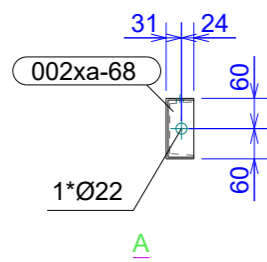
REV.:

FECHA: **14/02/2025**

UNIDAD: mm

FORMATO: **420x297**

ESCALA: **1:15**



PINTURA

| CAPA | CLASE | ESPEJOR | FECHA | OBSERVACIONES |
|-------------|-------|---------|-------|---------------|
| IMPRIMACIÓN | | | | |
| ESMALTE | | | | |

REVISADO

| RESPONSABLE | FECHA | Vº Bº | OBSERVACIONES |
|-------------|-------|-------|---------------|
| | | | |

SOLDADURA

| SOLDADOR | NUDO | POSICIÓN | DIRECCIÓN | CONSUMIBLE | LOTE | FECHA | EQUIPO | VºBº |
|----------|------|----------|-----------|------------|------|-------|--------|------|
| | | | | | | | | |

REVISADO

| RESPONSABLE | FECHA | Vº Bº | OBSERVACIONES |
|-------------|-------|-------|---------------|
| | | | |

TIEMPOS DE TRABAJO

| OPERARIO | OPERACIÓN | FECHA | TIEMPO | OBSERVACIONES |
|----------|-----------|-------|--------|---------------|
| | | | | |

REVISADO

| RESPONSABLE | FECHA | Vº Bº | OBSERVACIONES |
|-------------|-------|-------|---------------|
| | | | |

CUADRO DE TOLERANCIAS GENERALES (mm.)

| | 1.000 mm. | 3.000 mm. | 5.000 mm. | 10.000 mm. |
|---------|-----------|-----------|-----------|------------|
| CLASE 1 | ± 2.3 | ± 2.6 | ± 3.0 | ± 4.0 |
| CLASE 2 | ± 2.1 | ± 2.3 | ± 2.5 | ± 3.0 |

002VS-6

Nº DE CONJUNTOS : 1

FASE: 9

LISTA DE MATERIAL PARA CONJUNTO

| PARTE | PERFIL | MATERIAL | Nº | LONGITUD (mm) | ÁREA (m ²) | PESO (kg/ud) | COLADA |
|--------------|---------|----------|----|---------------|------------------------|--------------|--------|
| 002pr-21 | UPN120 | S275JR | 1 | 3273 | 1.44 | 43.09 | |
| 002xa-68 | PL10*51 | S275JR | 2 | 113 | 0.01 | 0.45 | |
| TOTAL | | | | | 1.45 | 44.00 | |



PROYECTO: CÚPULA_PZ.COMUNICACIÓN

CONTRATISTA:

CÓDIGO DE LA OBRA: 00224002

ZONA: UPN120 LONAS

VALLISOLETANA DE ELEMENTOS METÁLICOS
CALLE SANTUARIO, 19 3º A
47002 VALLADOLID
983.40.32.51 www.vademet.es

UBICACIÓN DE LA OBRA:

Nº PLANO: 002VS-6

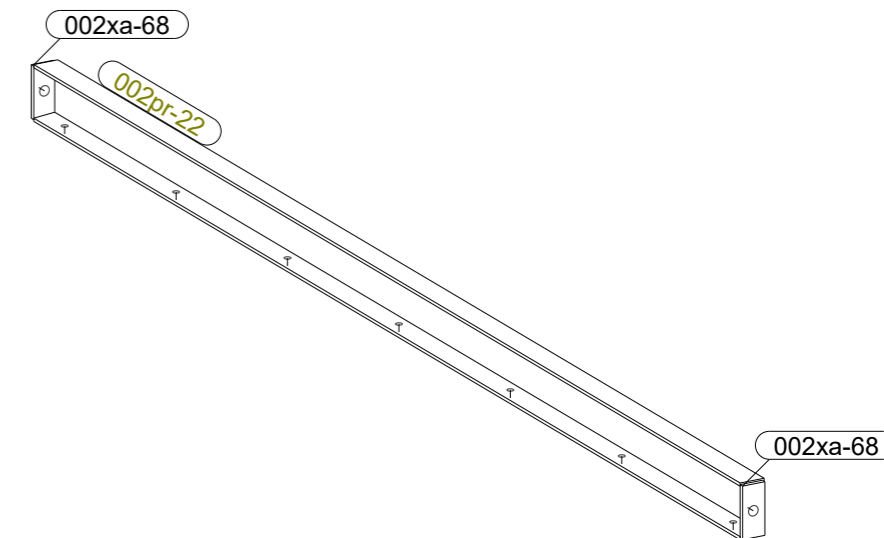
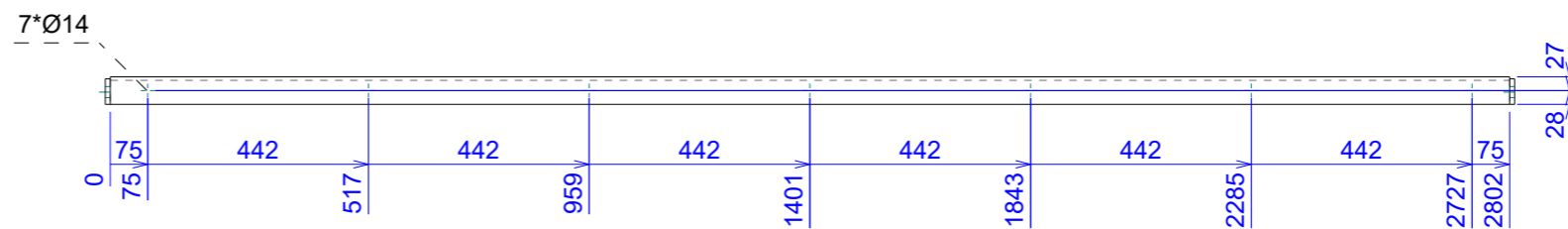
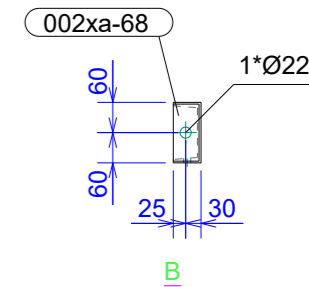
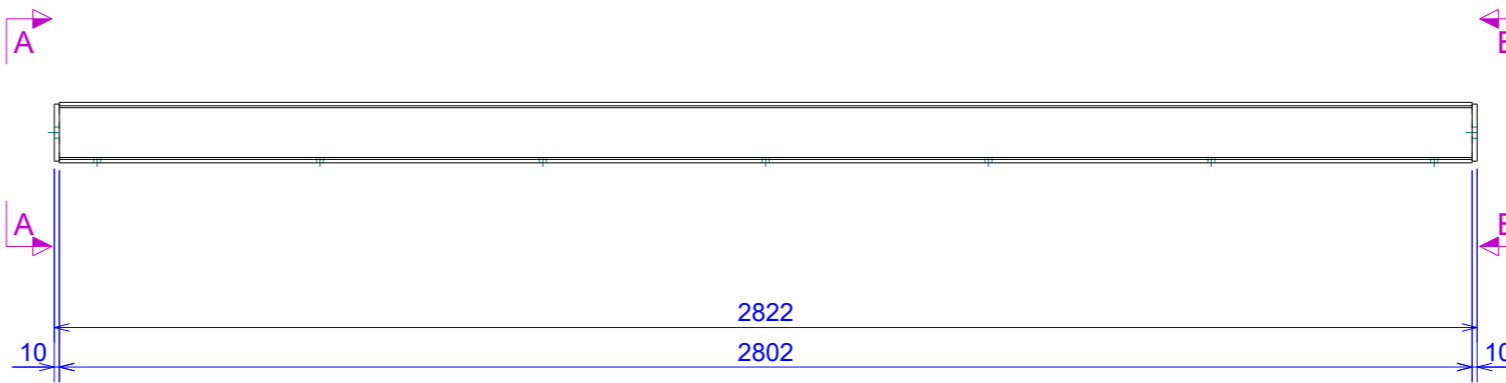
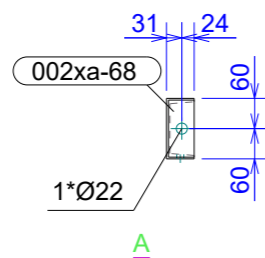
REV.:

FECHA: 14/02/2025

UNIDAD: mm

FORMATO: 420x297

ESCALA: 1:15



PINTURA

| CAPA | CLASE | ESPESOR | FECHA | OBSERVACIONES |
|-------------|-------|---------|-------|---------------|
| IMPRIMACIÓN | | | | |
| ESMALTE | | | | |

REVISADO

| RESPONSABLE | FECHA | Vº Bº | OBSERVACIONES |
|-------------|-------|-------|---------------|
| | | | |

SOLDADURA

| SOLDADOR | NUDO | POSICIÓN | DIRECCIÓN | CONSUMIBLE | LOTE | FECHA | EQUIPO | VºBº |
|----------|------|----------|-----------|------------|------|-------|--------|------|
| | | | | | | | | |

REVISADO

| RESPONSABLE | FECHA | Vº Bº | OBSERVACIONES |
|-------------|-------|-------|---------------|
| | | | |

TIEMPOS DE TRABAJO

| OPERARIO | OPERACIÓN | FECHA | TIEMPO | OBSERVACIONES |
|----------|-----------|-------|--------|---------------|
| | | | | |

REVISADO

| RESPONSABLE | FECHA | Vº Bº | OBSERVACIONES |
|-------------|-------|-------|---------------|
| | | | |

CUADRO DE TOLERANCIAS GENERALES (mm.)

| | 1.000 mm. | 3.000 mm. | 5.000 mm. | 10.000 mm. |
|---------|-----------|-----------|-----------|------------|
| CLASE 1 | ± 2.3 | ± 2.6 | ± 3.0 | ± 4.0 |
| CLASE 2 | ± 2.1 | ± 2.3 | ± 2.5 | ± 3.0 |

002VS-7

Nº DE CONJUNTOS : 2

FASE: 9

LISTA DE MATERIAL PARA CONJUNTO

| PARTE | PERFIL | MATERIAL | Nº | LONGITUD (mm) | ÁREA (m ²) | PESO (kg/ud) | COLADA |
|--------------|---------|----------|----|---------------|------------------------|--------------|--------|
| 002pr-22 | UPN120 | S275JR | 1 | 2802 | 1.23 | 36.89 | |
| 002xa-68 | PL10*51 | S275JR | 2 | 113 | 0.01 | 0.45 | |
| TOTAL | | | | | 1.25 | 37.80 | |



VALLISOLETANA DE ELEMENTOS METÁLICOS
 CALLE SANTUARIO, 19 3º A
 47002 VALLADOLID
 983.40.32.51 www.vademecum.es

PROYECTO: **CÚPULA_PZ.COMUNICACIÓN**

CONTRATISTA:

CÓDIGO DE LA OBRA: **00224002**

ZONA: **UPN120 LONAS**

UBICACIÓN DE LA OBRA:

Nº PLANO: **002VS-7**

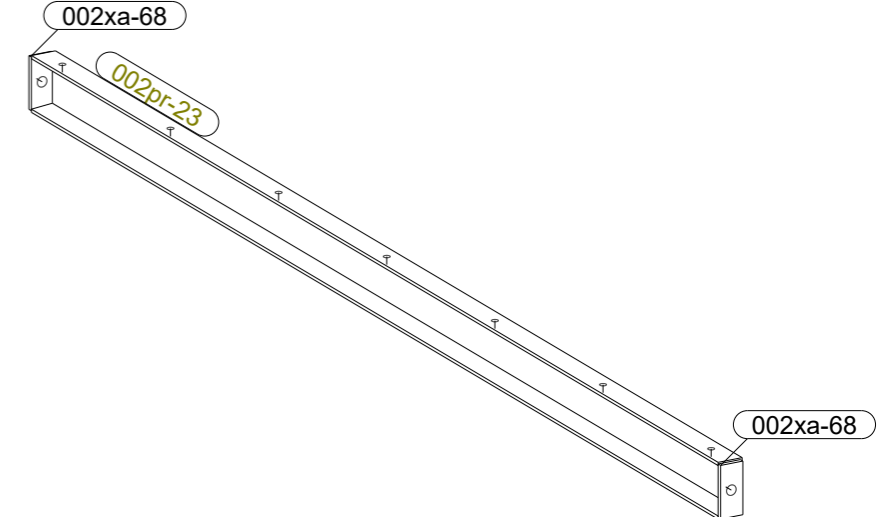
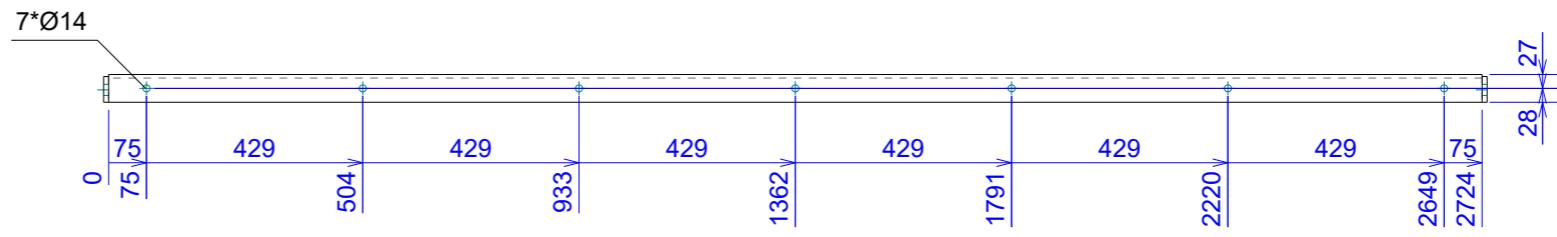
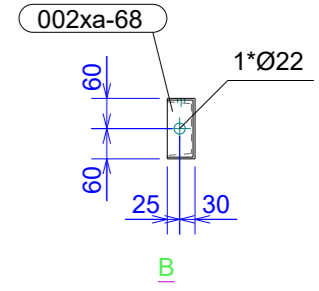
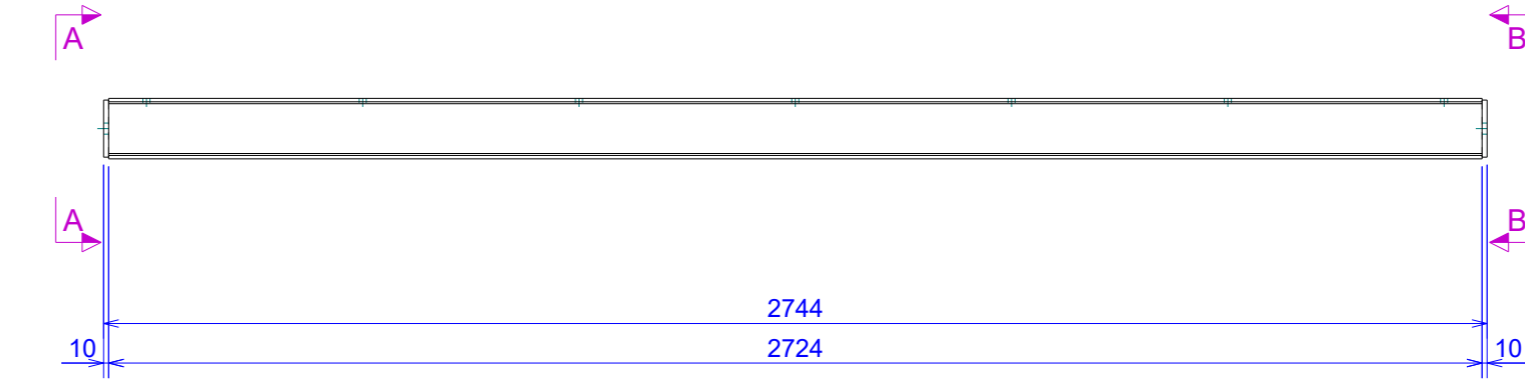
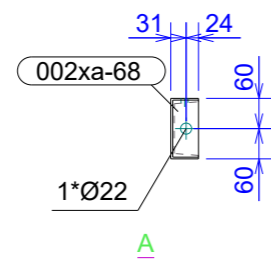
REV.:

FECHA: **14/02/2025**

UNIDAD: mm

FORMATO: **420x297**

ESCALA: **1:15**



PINTURA

| CAPA | CLASE | ESPESOR | FECHA | OBSERVACIONES |
|-------------|-------|---------|-------|---------------|
| IMPRIMACIÓN | | | | |
| ESMALTE | | | | |

REVISADO

| RESPONSABLE | FECHA | Vº Bº | OBSERVACIONES |
|-------------|-------|-------|---------------|
| | | | |

SOLDADURA

| SOLDADOR | NUDO | POSICIÓN | DIRECCIÓN | CONSUMIBLE | LOTE | FECHA | EQUIPO | VºBº |
|----------|------|----------|-----------|------------|------|-------|--------|------|
| | | | | | | | | |

REVISADO

| RESPONSABLE | FECHA | Vº Bº | OBSERVACIONES |
|-------------|-------|-------|---------------|
| | | | |

TIEMPOS DE TRABAJO

| OPERARIO | OPERACIÓN | FECHA | TIEMPO | OBSERVACIONES |
|----------|-----------|-------|--------|---------------|
| | | | | |

REVISADO

| RESPONSABLE | FECHA | Vº Bº | OBSERVACIONES |
|-------------|-------|-------|---------------|
| | | | |

CUADRO DE TOLERANCIAS GENERALES (mm.)

| | 1.000 mm. | 3.000 mm. | 5.000 mm. | 10.000 mm. |
|---------|-----------|-----------|-----------|------------|
| CLASE 1 | ± 2.3 | ± 2.6 | ± 3.0 | ± 4.0 |
| CLASE 2 | ± 2.1 | ± 2.3 | ± 2.5 | ± 3.0 |

002VS-8

Nº DE CONJUNTOS : 2

FASE: 9

LISTA DE MATERIAL PARA CONJUNTO

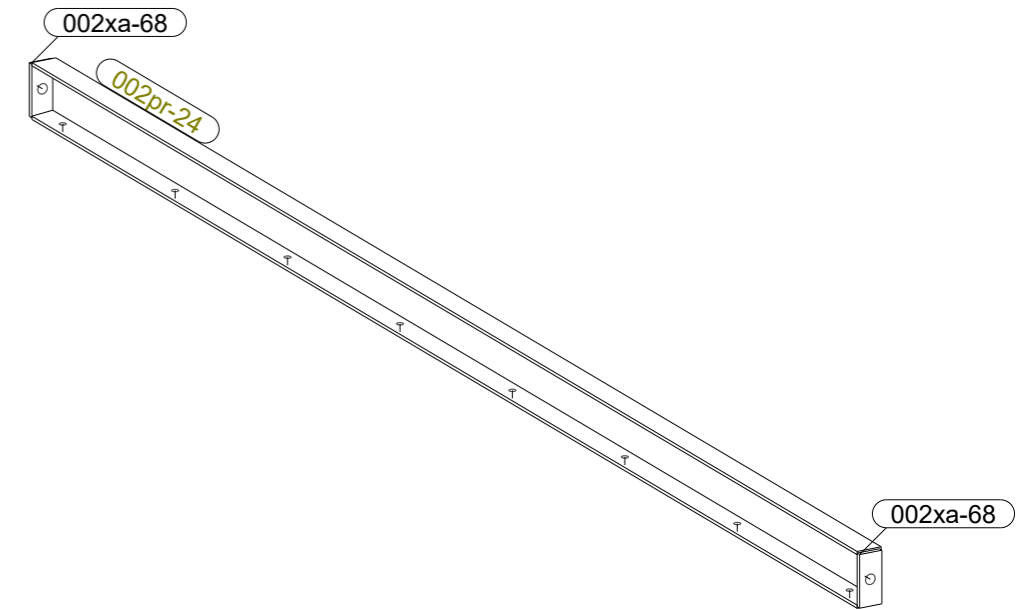
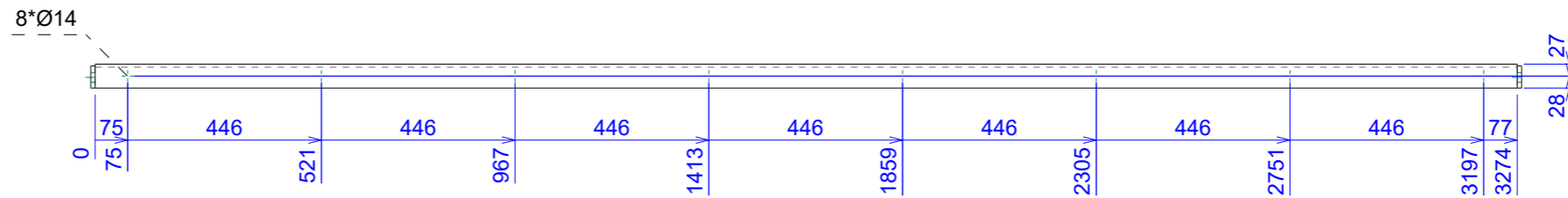
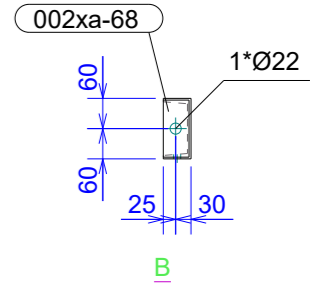
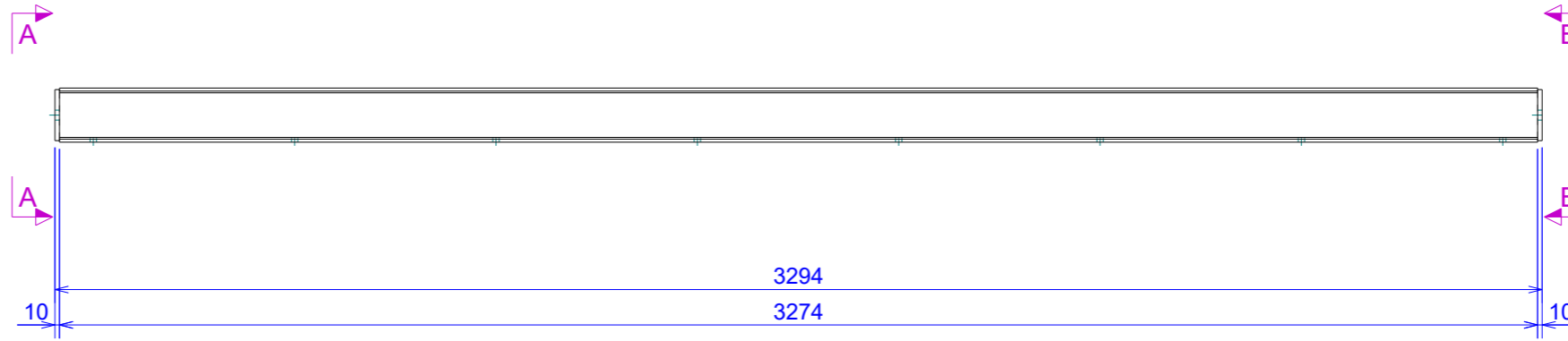
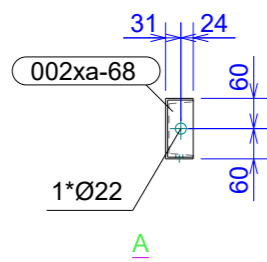
| PARTE | PERFIL | MATERIAL | Nº | LONGITUD (mm) | ÁREA (m ²) | PESO (kg/ud) | COLADA |
|--------------|---------|----------|----|---------------|------------------------|--------------|--------|
| 002pr-23 | UPN120 | S275JR | 1 | 2724 | 1.20 | 35.87 | |
| 002xa-68 | PL10*51 | S275JR | 2 | 113 | 0.01 | 0.45 | |
| TOTAL | | | | | 1.21 | 36.77 | |



VALLISOLETANA DE ELEMENTOS METÁLICOS
 CALLE SANTUARIO, 19 3º A
 47002 VALLADOLID
 983.40.32.51 www.vademecum.es

PROYECTO: **CÚPULA_PZ.COMUNICACIÓN**
 CONTRATISTA:
 CÓDIGO DE LA OBRA: **00224002**
 ZONA: **UPN120 LONAS**

| | | |
|-----------------------|--------------------------|---------------------|
| UBICACIÓN DE LA OBRA: | Nº PLANO: 002VS-8 | REV.: |
| | FECHA: 14/02/2025 | UNIDAD: mm |
| | FORMATO: 420x297 | ESCALA: 1:15 |



PINTURA

| CAPA | CLASE | ESPESOR | FECHA | OBSERVACIONES |
|-------------|-------|---------|-------|---------------|
| IMPRIMACIÓN | | | | |
| ESMALTE | | | | |

REVISADO

| RESPONSABLE | FECHA | Vº Bº | OBSERVACIONES |
|-------------|-------|-------|---------------|
| | | | |

SOLDADURA

| SOLDADOR | NUDO | POSICIÓN | DIRECCIÓN | CONSUMIBLE | LOTE | FECHA | EQUIPO | VºBº |
|----------|------|----------|-----------|------------|------|-------|--------|------|
| | | | | | | | | |

REVISADO

| RESPONSABLE | FECHA | Vº Bº | OBSERVACIONES |
|-------------|-------|-------|---------------|
| | | | |

TIEMPOS DE TRABAJO

| OPERARIO | OPERACIÓN | FECHA | TIEMPO | OBSERVACIONES |
|----------|-----------|-------|--------|---------------|
| | | | | |

REVISADO

| RESPONSABLE | FECHA | Vº Bº | OBSERVACIONES |
|-------------|-------|-------|---------------|
| | | | |

CUADRO DE TOLERANCIAS GENERALES (mm.)

| | 1.000 mm. | 3.000 mm. | 5.000 mm. | 10.000 mm. |
|---------|-----------|-----------|-----------|------------|
| CLASE 1 | ± 2.3 | ± 2.6 | ± 3.0 | ± 4.0 |
| CLASE 2 | ± 2.1 | ± 2.3 | ± 2.5 | ± 3.0 |

002VS-9

Nº DE CONJUNTOS : 2

FASE: 9

LISTA DE MATERIAL PARA CONJUNTO

| PARTE | PERFIL | MATERIAL | Nº | LONGITUD (mm) | ÁREA (m ²) | PESO (kg/ud) | COLADA |
|--------------|---------|----------|----|---------------|------------------------|--------------|--------|
| 002pr-24 | UPN120 | S275JR | 1 | 3274 | 1.44 | 43.11 | |
| 002xa-68 | PL10*51 | S275JR | 2 | 113 | 0.01 | 0.45 | |
| TOTAL | | | | | 1.45 | 44.01 | |



VALLISOLETANA DE ELEMENTOS METÁLICOS
 CALLE SANTUARIO, 19 3º A
 47002 VALLADOLID
 983.40.32.51 www.vademet.es

PROYECTO: **CÚPULA_PZ.COMUNICACIÓN**

CONTRATISTA:

CÓDIGO DE LA OBRA: **00224002**

ZONA: **UPN120 LONAS**

UBICACIÓN DE LA OBRA:

Nº PLANO: **002VS-9**

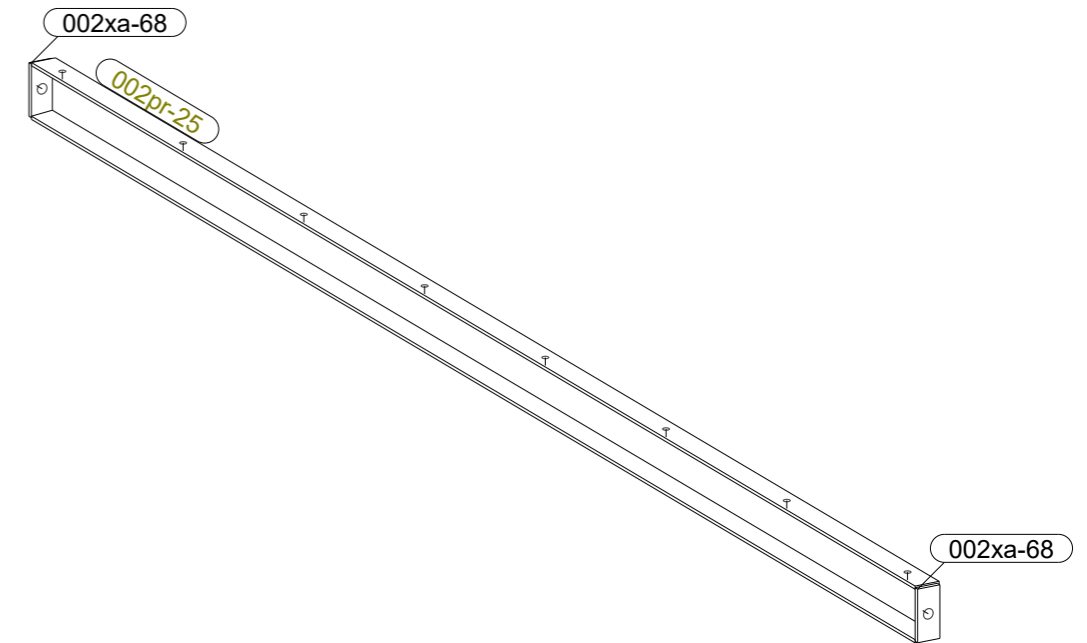
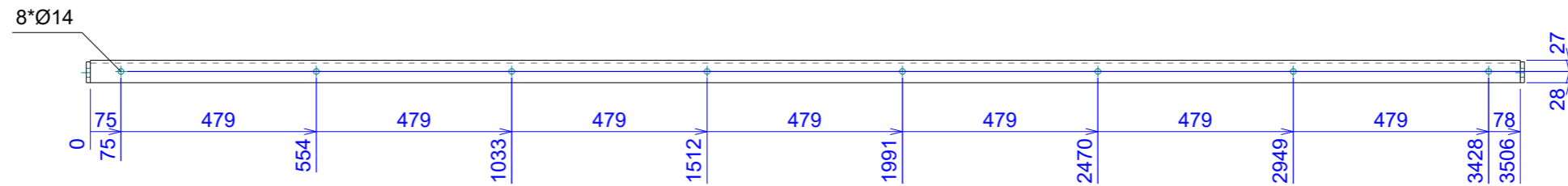
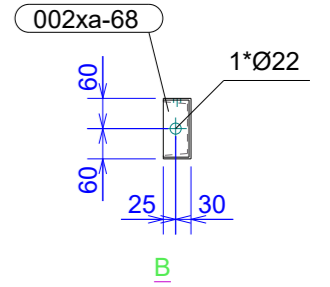
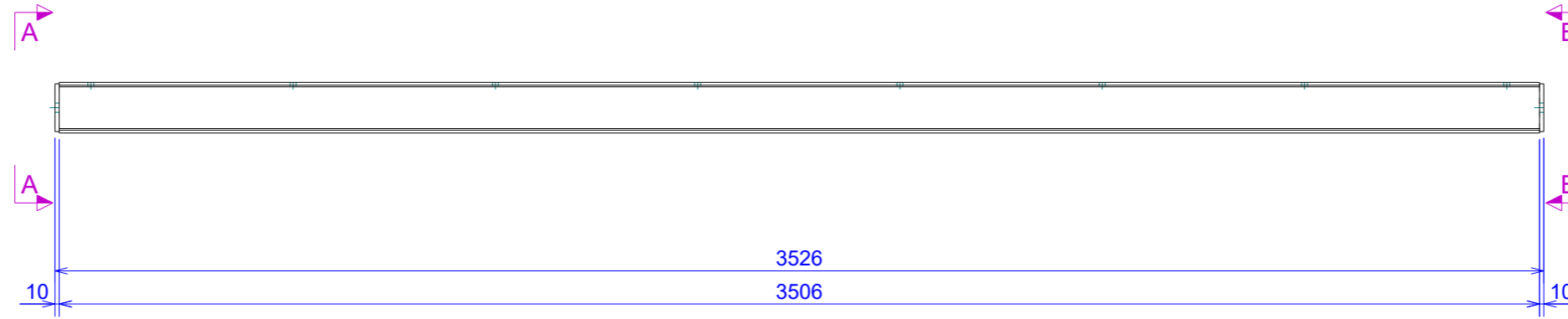
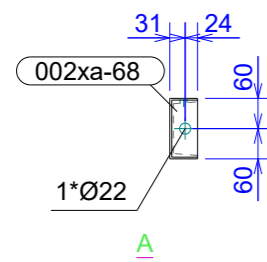
REV.:

FECHA: **14/02/2025**

UNIDAD: mm

FORMATO: **420x297**

ESCALA: **1:15**



PINTURA

| CAPA | CLASE | ESPESOR | FECHA | OBSERVACIONES |
|-------------|-------|---------|-------|---------------|
| IMPRIMACIÓN | | | | |
| ESMALTE | | | | |

REVISADO

| RESPONSABLE | FECHA | Vº Bº | OBSERVACIONES |
|-------------|-------|-------|---------------|
| | | | |

SOLDADURA

| SOLDADOR | NUDO | POSICIÓN | DIRECCIÓN | CONSUMIBLE | LOTE | FECHA | EQUIPO | VºBº |
|----------|------|----------|-----------|------------|------|-------|--------|------|
| | | | | | | | | |

REVISADO

| RESPONSABLE | FECHA | Vº Bº | OBSERVACIONES |
|-------------|-------|-------|---------------|
| | | | |

TIEMPOS DE TRABAJO

| OPERARIO | OPERACIÓN | FECHA | TIEMPO | OBSERVACIONES |
|----------|-----------|-------|--------|---------------|
| | | | | |

REVISADO

| RESPONSABLE | FECHA | Vº Bº | OBSERVACIONES |
|-------------|-------|-------|---------------|
| | | | |

CUADRO DE TOLERANCIAS GENERALES (mm.)

| | 1.000 mm. | 3.000 mm. | 5.000 mm. | 10.000 mm. |
|---------|-----------|-----------|-----------|------------|
| CLASE 1 | ± 2.3 | ± 2.6 | ± 3.0 | ± 4.0 |
| CLASE 2 | ± 2.1 | ± 2.3 | ± 2.5 | ± 3.0 |

002VS-10

Nº DE CONJUNTOS : 1

FASE: 9

LISTA DE MATERIAL PARA CONJUNTO

| PARTE | PERFIL | MATERIAL | Nº | LONGITUD (mm) | ÁREA (m²) | PESO (kg/ud) | COLADA |
|--------------|---------|----------|----|---------------|-----------|--------------|--------|
| 002pr-25 | UPN120 | S275JR | 1 | 3506 | 1.54 | 46.15 | |
| 002xa-68 | PL10*51 | S275JR | 2 | 113 | 0.01 | 0.45 | |
| TOTAL | | | | | 1.56 | 47.06 | |



VALLISOLETANA DE ELEMENTOS METÁLICOS
 CALLE SANTUARIO, 19 3º A
 47002 VALLADOLID
 983.40.32.51 www.vademet.es

PROYECTO: **CÚPULA_PZ.COMUNICACIÓN**

CONTRATISTA:

CÓDIGO DE LA OBRA: **00224002**

ZONA: **UPN120 LONAS**

UBICACIÓN DE LA OBRA:

Nº PLANO: **002VS-10**

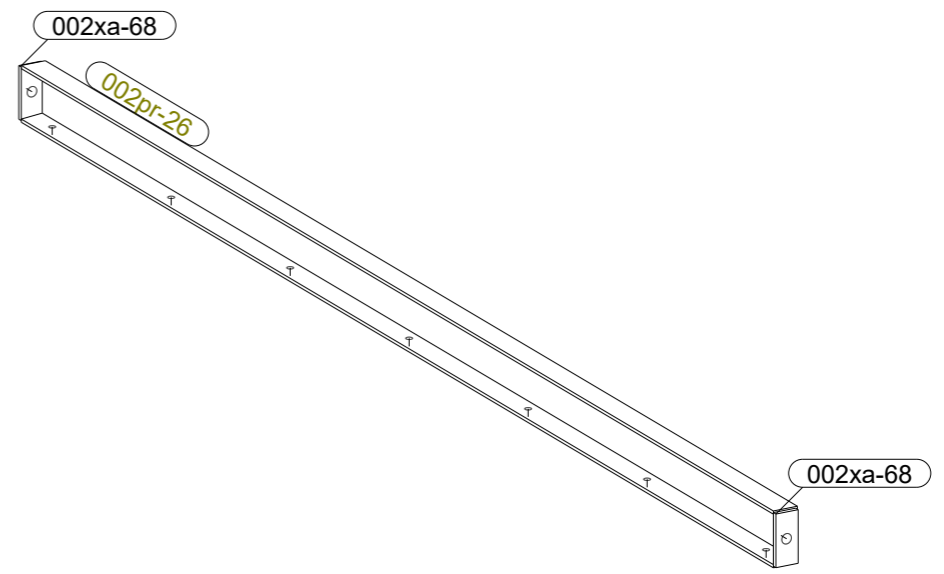
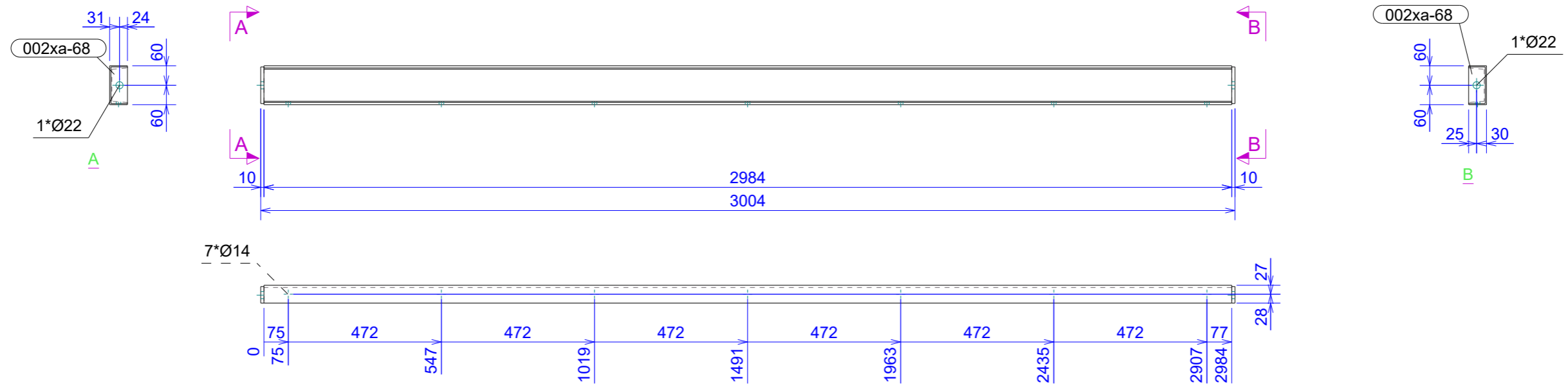
REV.:

FECHA: **14/02/2025**

UNIDAD: mm

FORMATO: **420x297**

ESCALA: **1:15**



PINTURA

| CAPA | CLASE | ESPESOR | FECHA | OBSERVACIONES |
|-------------|-------|---------|-------|---------------|
| IMPRIMACIÓN | | | | |
| ESMALTE | | | | |

REVISADO

| RESPONSABLE | FECHA | Vº Bº | OBSERVACIONES |
|-------------|-------|-------|---------------|
| | | | |

SOLDADURA

| SOLDADOR | NUDO | POSICIÓN | DIRECCIÓN | CONSUMIBLE | LOTE | FECHA | EQUIPO | VºBº |
|----------|------|----------|-----------|------------|------|-------|--------|------|
| | | | | | | | | |

REVISADO

| RESPONSABLE | FECHA | Vº Bº | OBSERVACIONES |
|-------------|-------|-------|---------------|
| | | | |

TIEMPOS DE TRABAJO

| OPERARIO | OPERACIÓN | FECHA | TIEMPO | OBSERVACIONES |
|----------|-----------|-------|--------|---------------|
| | | | | |

REVISADO

| RESPONSABLE | FECHA | Vº Bº | OBSERVACIONES |
|-------------|-------|-------|---------------|
| | | | |

CUADRO DE TOLERANCIAS GENERALES (mm.)

| | 1.000 mm. | 3.000 mm. | 5.000 mm. | 10.000 mm. |
|---------|-----------|-----------|-----------|------------|
| CLASE 1 | ± 2.3 | ± 2.6 | ± 3.0 | ± 4.0 |
| CLASE 2 | ± 2.1 | ± 2.3 | ± 2.5 | ± 3.0 |

002VS-11

Nº DE CONJUNTOS : 1

FASE: 9

LISTA DE MATERIAL PARA CONJUNTO

| PARTE | PERFIL | MATERIAL | Nº | LONGITUD (mm) | ÁREA (m ²) | PESO (kg/ud) | COLADA |
|--------------|---------|----------|----|---------------|------------------------|--------------|--------|
| 002pr-26 | UPN120 | S275JR | 1 | 2984 | 1.31 | 39.28 | |
| 002xa-68 | PL10*51 | S275JR | 2 | 113 | 0.01 | 0.45 | |
| TOTAL | | | | | 1.33 | 40.19 | |



VALLISOLETANA DE ELEMENTOS METÁLICOS
 CALLE SANTUARIO, 19 3º A
 47002 VALLADOLID
 983.40.32.51 www.vademeta.es

PROYECTO: **CÚPULA_PZ.COMUNICACIÓN**

CONTRATISTA:

CÓDIGO DE LA OBRA: **00224002**

ZONA: **UPN120 LONAS**

UBICACIÓN DE LA OBRA:

Nº PLANO: **002VS-11**

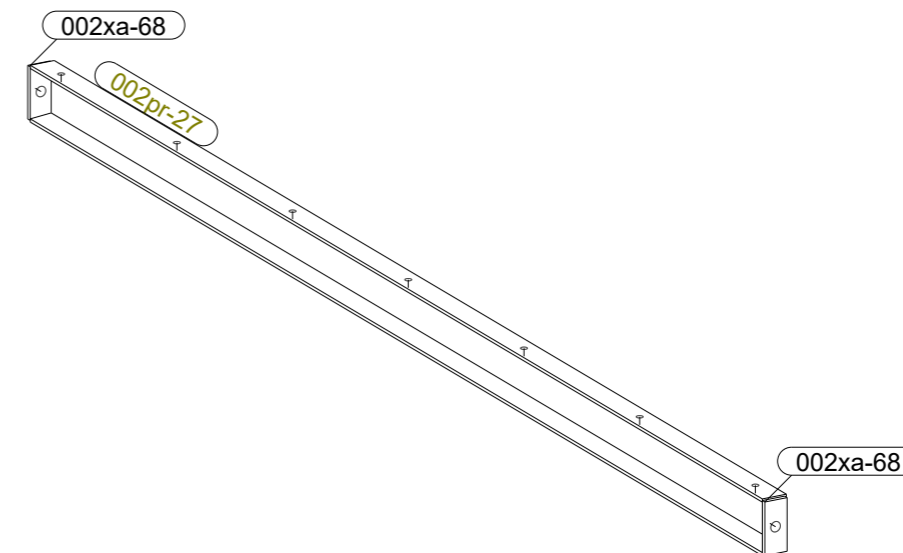
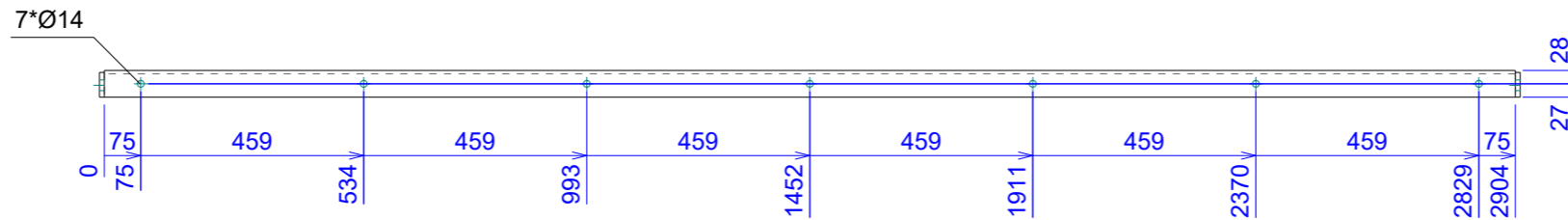
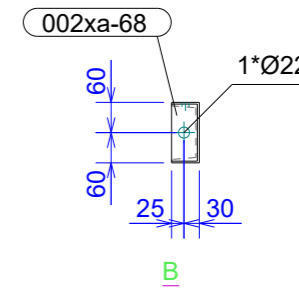
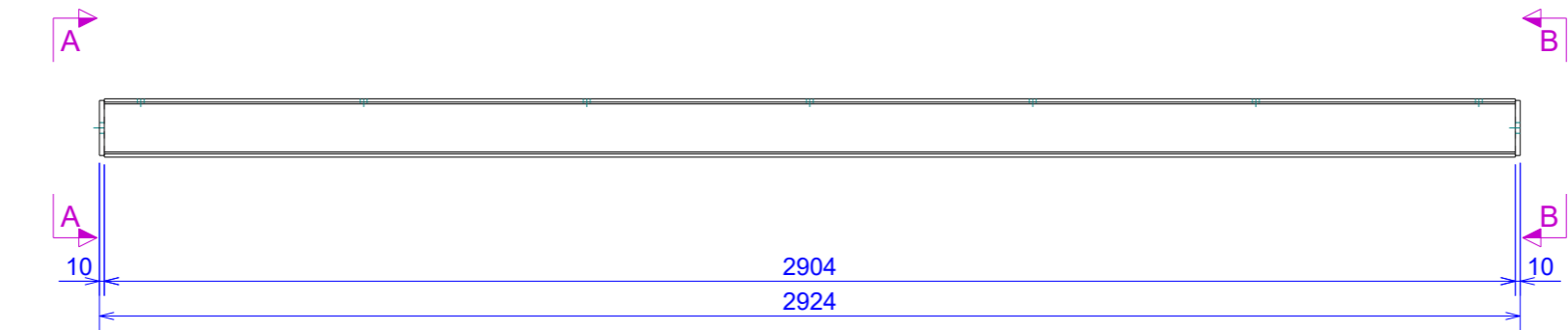
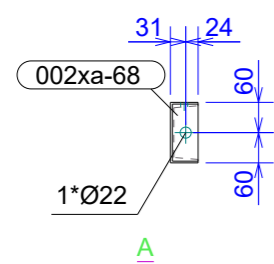
REV.:

FECHA: **14/02/2025**

UNIDAD: mm

FORMATO: **420x297**

ESCALA: **1:15**



PINTURA

| CAPA | CLASE | ESPESOR | FECHA | OBSERVACIONES |
|-------------|-------|---------|-------|---------------|
| IMPRIMACIÓN | | | | |
| ESMALTE | | | | |

REVISADO

| RESPONSABLE | FECHA | Vº Bº | OBSERVACIONES |
|-------------|-------|-------|---------------|
| | | | |

SOLDADURA

| SOLDADOR | NUDO | POSICIÓN | DIRECCIÓN | CONSUMIBLE | LOTE | FECHA | EQUIPO | VºBº |
|----------|------|----------|-----------|------------|------|-------|--------|------|
| | | | | | | | | |

REVISADO

| RESPONSABLE | FECHA | Vº Bº | OBSERVACIONES |
|-------------|-------|-------|---------------|
| | | | |

TIEMPOS DE TRABAJO

| OPERARIO | OPERACIÓN | FECHA | TIEMPO | OBSERVACIONES |
|----------|-----------|-------|--------|---------------|
| | | | | |

REVISADO

| RESPONSABLE | FECHA | Vº Bº | OBSERVACIONES |
|-------------|-------|-------|---------------|
| | | | |

CUADRO DE TOLERANCIAS GENERALES (mm.)

| | 1.000 mm. | 3.000 mm. | 5.000 mm. | 10.000 mm. |
|---------|-----------|-----------|-----------|------------|
| CLASE 1 | ± 2.3 | ± 2.6 | ± 3.0 | ± 4.0 |
| CLASE 2 | ± 2.1 | ± 2.3 | ± 2.5 | ± 3.0 |

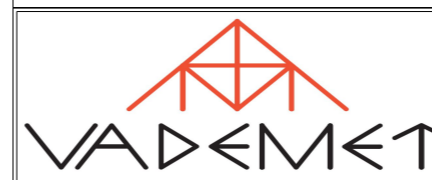
002VS-12

Nº DE CONJUNTOS : 1

FASE: 9

LISTA DE MATERIAL PARA CONJUNTO

| PARTE | PERFIL | MATERIAL | Nº | LONGITUD (mm) | ÁREA (m ²) | PESO (kg/ud) | COLADA |
|--------------|---------|----------|----|---------------|------------------------|--------------|--------|
| 002pr-27 | UPN120 | S275JR | 1 | 2904 | 1.28 | 38.23 | |
| 002xa-68 | PL10*51 | S275JR | 2 | 113 | 0.01 | 0.45 | |
| TOTAL | | | | | 1.29 | 39.14 | |



PROYECTO: **CÚPULA_PZ.COMUNICACIÓN**

CONTRATISTA:

CÓDIGO DE LA OBRA: **00224002**

ZONA: **UPN120 LONAS**

VALLISOLETANA DE ELEMENTOS METÁLICOS
 CALLE SANTUARIO, 19 3º A
 47002 VALLADOLID
 983.40.32.51 www.vademecum.es

UBICACIÓN DE LA OBRA:

Nº PLANO: **002VS-12**

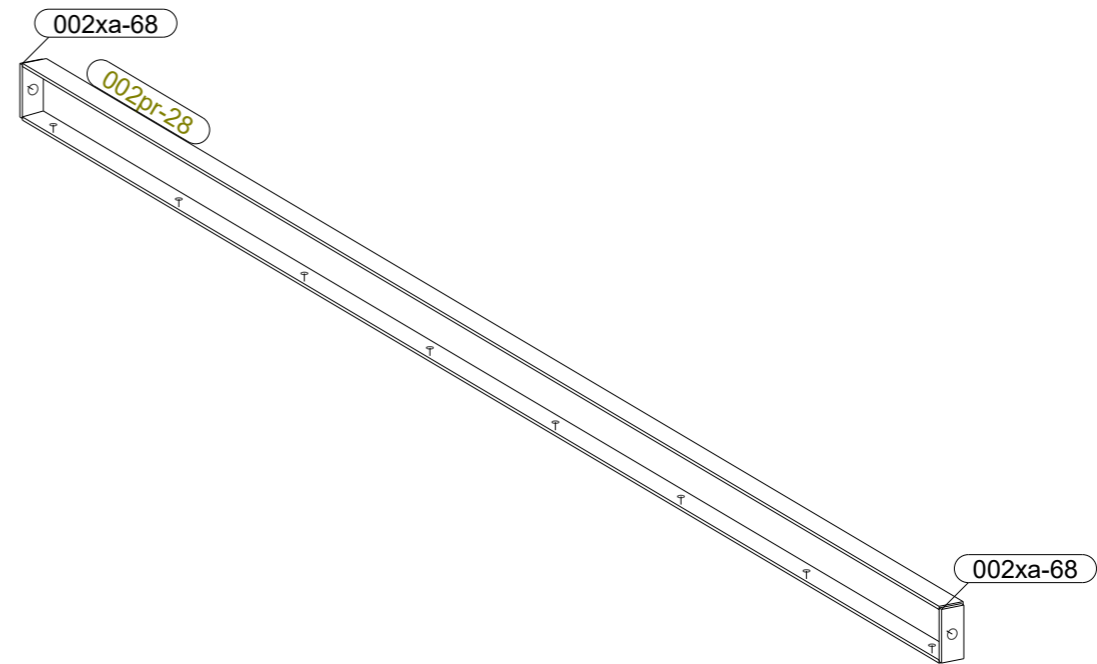
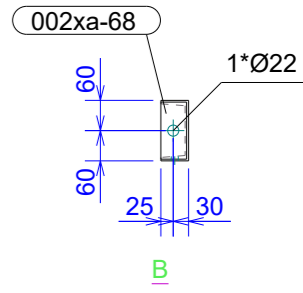
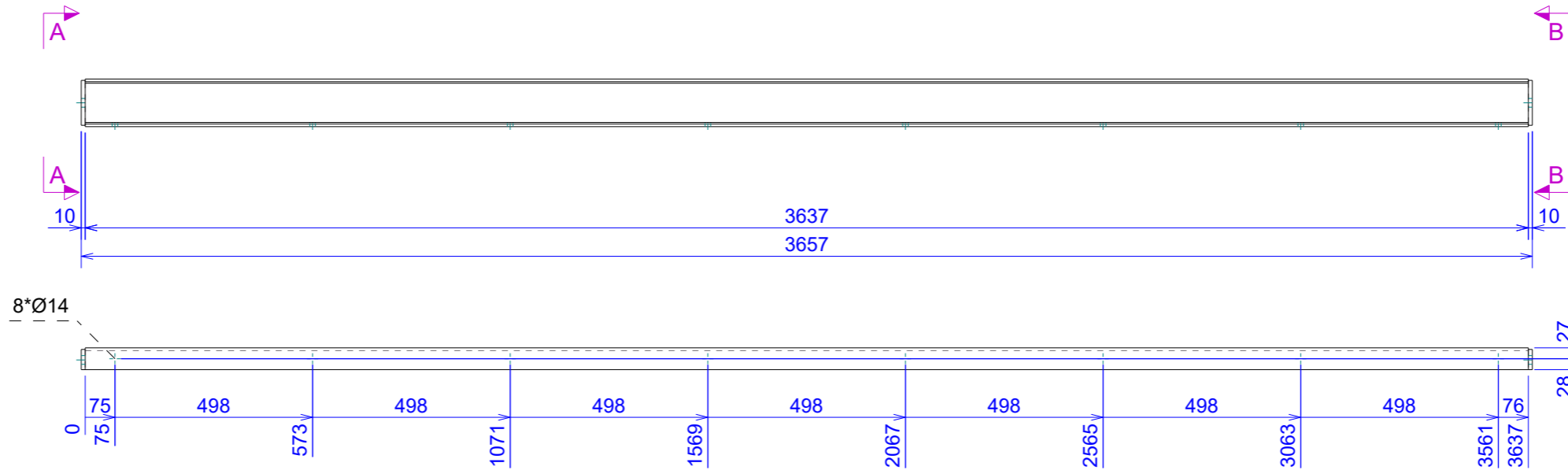
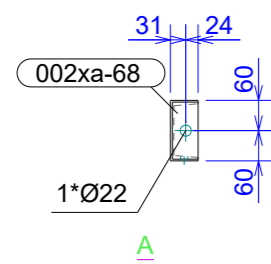
REV.:

FECHA: **14/02/2025**

UNIDAD: mm

FORMATO: **420x297**

ESCALA: **1:15**



PINTURA

| CAPA | CLASE | ESPESOR | FECHA | OBSERVACIONES |
|-------------|-------|---------|-------|---------------|
| IMPRIMACIÓN | | | | |
| ESMALTE | | | | |

REVISADO

| RESPONSABLE | FECHA | Vº Bº | OBSERVACIONES |
|-------------|-------|-------|---------------|
| | | | |

SOLDADURA

| SOLDADOR | NUDO | POSICIÓN | DIRECCIÓN | CONSUMIBLE | LOTE | FECHA | EQUIPO | VºBº |
|----------|------|----------|-----------|------------|------|-------|--------|------|
| | | | | | | | | |

REVISADO

| RESPONSABLE | FECHA | Vº Bº | OBSERVACIONES |
|-------------|-------|-------|---------------|
| | | | |

TIEMPOS DE TRABAJO

| OPERARIO | OPERACIÓN | FECHA | TIEMPO | OBSERVACIONES |
|----------|-----------|-------|--------|---------------|
| | | | | |

REVISADO

| RESPONSABLE | FECHA | Vº Bº | OBSERVACIONES |
|-------------|-------|-------|---------------|
| | | | |

CUADRO DE TOLERANCIAS GENERALES (mm.)

| | 1.000 mm. | 3.000 mm. | 5.000 mm. | 10.000 mm. |
|---------|-----------|-----------|-----------|------------|
| CLASE 1 | ± 2.3 | ± 2.6 | ± 3.0 | ± 4.0 |
| CLASE 2 | ± 2.1 | ± 2.3 | ± 2.5 | ± 3.0 |

002VS-13

Nº DE CONJUNTOS : 1

FASE: 9

LISTA DE MATERIAL PARA CONJUNTO

| PARTE | PERFIL | MATERIAL | Nº | LONGITUD (mm) | ÁREA (m²) | PESO (kg/ud) | COLADA |
|--------------|---------|----------|----|---------------|-----------|--------------|--------|
| 002pr-28 | UPN120 | S275JR | 1 | 3637 | 1.60 | 47.88 | |
| 002xa-68 | PL10*51 | S275JR | 2 | 113 | 0.01 | 0.45 | |
| TOTAL | | | | | 1.61 | 48.78 | |



PROYECTO: **CÚPULA_PZ.COMUNICACIÓN**

CONTRATISTA:

CÓDIGO DE LA OBRA: **00224002**

ZONA: **UPN120 LONAS**

VALLISOLETANA DE ELEMENTOS METÁLICOS
 CALLE SANTUARIO, 19 3º A
 47002 VALLADOLID
 983.40.32.51 www.vademecum.es

UBICACIÓN DE LA OBRA:

Nº PLANO: **002VS-13**

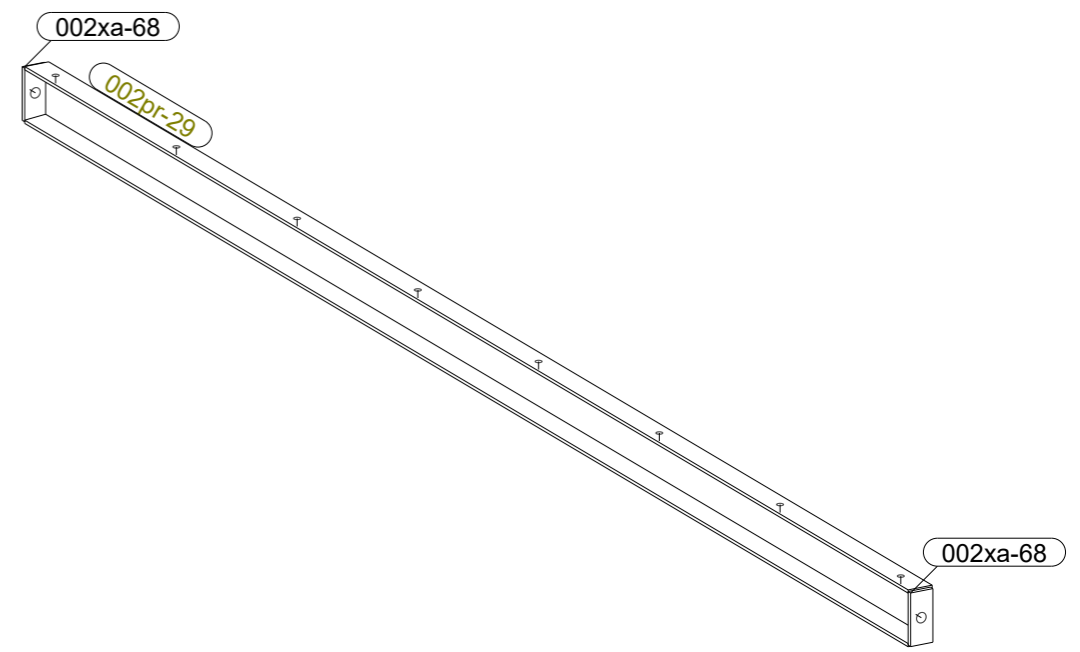
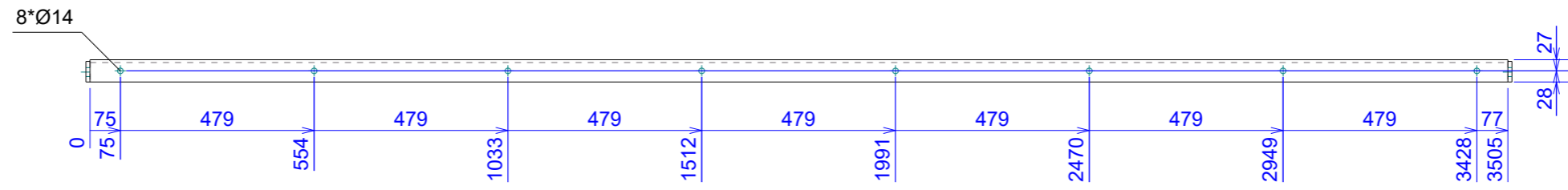
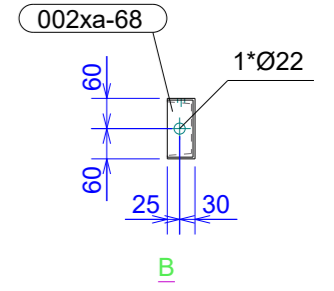
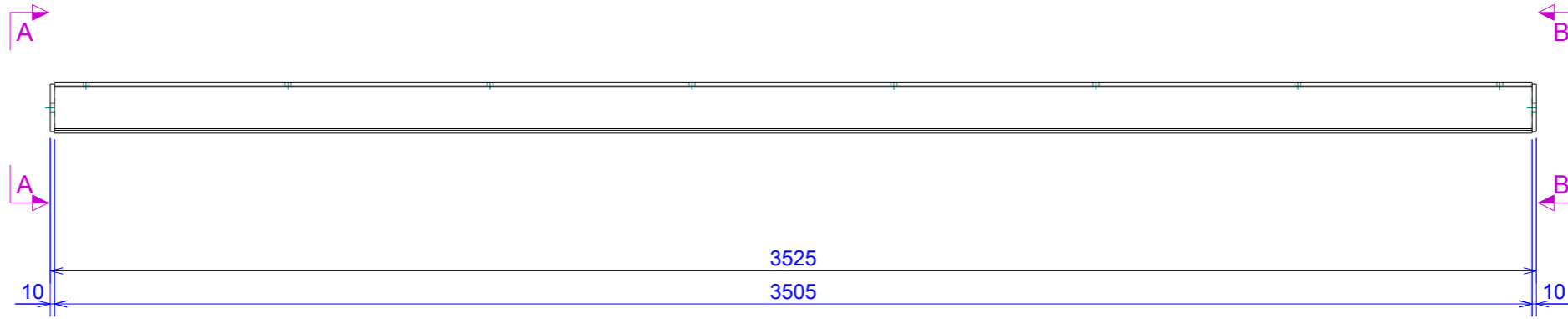
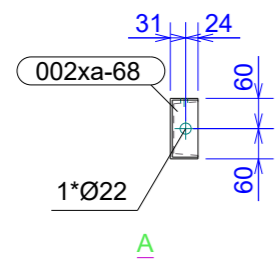
REV.:

FECHA: **14/02/2025**

UNIDAD: mm

FORMATO: **420x297**

ESCALA: **1:15**



PINTURA

| CAPA | CLASE | ESPEJOR | FECHA | OBSERVACIONES |
|-------------|-------|---------|-------|---------------|
| IMPRIMACIÓN | | | | |
| ESMALTE | | | | |

REVISADO

| RESPONSABLE | FECHA | Vº Bº | OBSERVACIONES |
|-------------|-------|-------|---------------|
| | | | |

SOLDADURA

| SOLDADOR | NUDO | POSICIÓN | DIRECCIÓN | CONSUMIBLE | LOTE | FECHA | EQUIPO | VºBº |
|----------|------|----------|-----------|------------|------|-------|--------|------|
| | | | | | | | | |

REVISADO

| RESPONSABLE | FECHA | Vº Bº | OBSERVACIONES |
|-------------|-------|-------|---------------|
| | | | |

TIEMPOS DE TRABAJO

| OPERARIO | OPERACIÓN | FECHA | TIEMPO | OBSERVACIONES |
|----------|-----------|-------|--------|---------------|
| | | | | |

REVISADO

| RESPONSABLE | FECHA | Vº Bº | OBSERVACIONES |
|-------------|-------|-------|---------------|
| | | | |

CUADRO DE TOLERANCIAS GENERALES (mm.)

| | 1.000 mm. | 3.000 mm. | 5.000 mm. | 10.000 mm. |
|---------|-----------|-----------|-----------|------------|
| CLASE 1 | ± 2.3 | ± 2.6 | ± 3.0 | ± 4.0 |
| CLASE 2 | ± 2.1 | ± 2.3 | ± 2.5 | ± 3.0 |

002VS-14

Nº DE CONJUNTOS : 1

FASE: 9

LISTA DE MATERIAL PARA CONJUNTO

| PARTE | PERFIL | MATERIAL | Nº | LONGITUD (mm) | ÁREA (m²) | PESO (kg/ud) | COLADA |
|--------------|---------|----------|----|---------------|-----------|--------------|--------|
| 002pr-29 | UPN120 | S275JR | 1 | 3505 | 1.54 | 46.14 | |
| 002xa-68 | PL10*51 | S275JR | 2 | 113 | 0.01 | 0.45 | |
| TOTAL | | | | | 1.56 | 47.05 | |



VALLISOLETANA DE ELEMENTOS METÁLICOS
 CALLE SANTUARIO, 19 3º A
 47002 VALLADOLID
 983.40.32.51 www.vademet.es

PROYECTO: **CÚPULA_PZ.COMUNICACIÓN**

CONTRATISTA:

CÓDIGO DE LA OBRA: **00224002**

ZONA: **UPN120 LONAS**

UBICACIÓN DE LA OBRA:

Nº PLANO: **002VS-14**

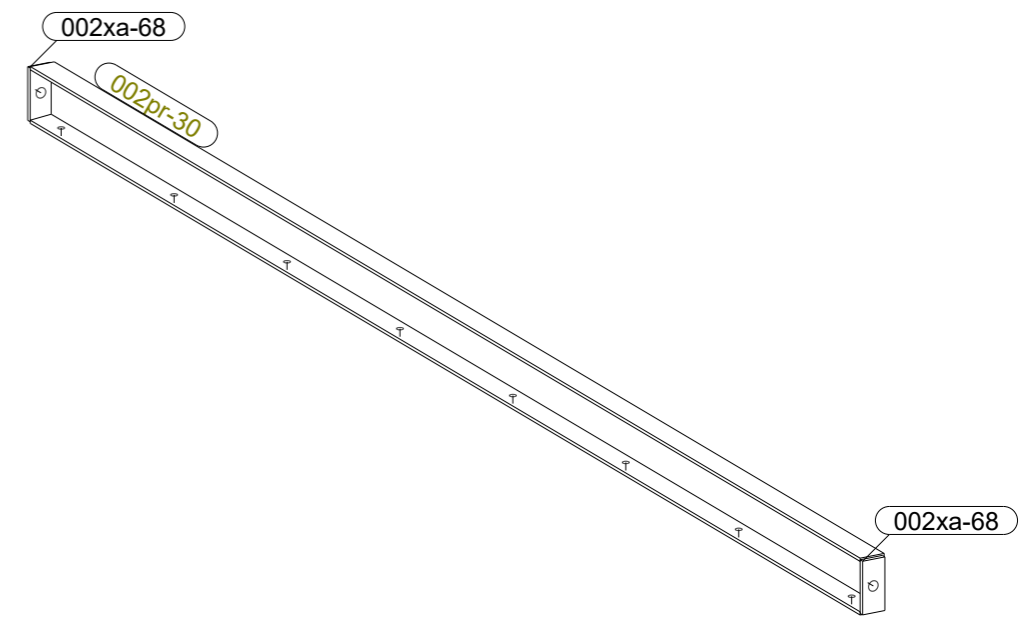
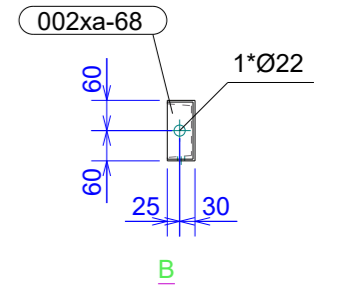
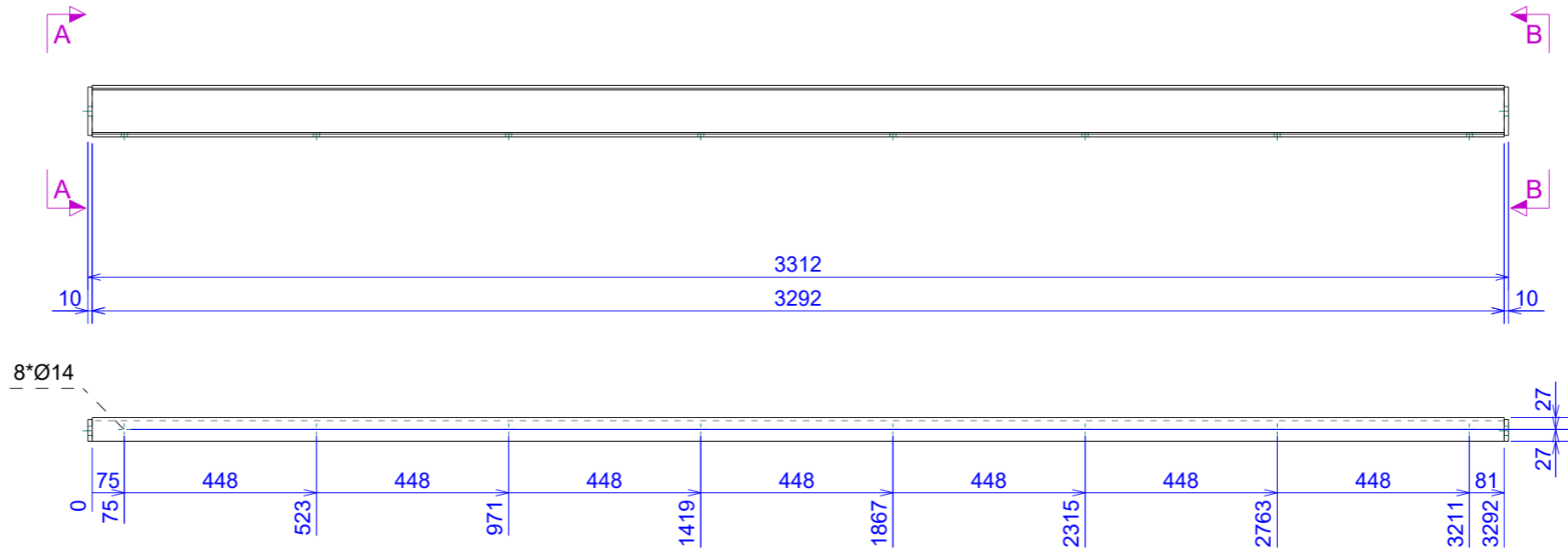
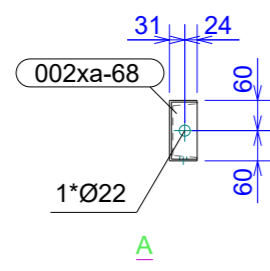
REV.:

FECHA: **14/02/2025**

UNIDAD: mm

FORMATO: **420x297**

ESCALA: **1:15**



PINTURA

| CAPA | CLASE | ESPESOR | FECHA | OBSERVACIONES |
|-------------|-------|---------|-------|---------------|
| IMPRIMACIÓN | | | | |
| ESMALTE | | | | |

REVISADO

| RESPONSABLE | FECHA | Vº Bº | OBSERVACIONES |
|-------------|-------|-------|---------------|
| | | | |

SOLDADURA

| SOLDADOR | NUDO | POSICIÓN | DIRECCIÓN | CONSUMIBLE | LOTE | FECHA | EQUIPO | VºBº |
|----------|------|----------|-----------|------------|------|-------|--------|------|
| | | | | | | | | |

REVISADO

| RESPONSABLE | FECHA | Vº Bº | OBSERVACIONES |
|-------------|-------|-------|---------------|
| | | | |

TIEMPOS DE TRABAJO

| OPERARIO | OPERACIÓN | FECHA | TIEMPO | OBSERVACIONES |
|----------|-----------|-------|--------|---------------|
| | | | | |

REVISADO

| RESPONSABLE | FECHA | Vº Bº | OBSERVACIONES |
|-------------|-------|-------|---------------|
| | | | |

CUADRO DE TOLERANCIAS GENERALES (mm.)

| | 1.000 mm. | 3.000 mm. | 5.000 mm. | 10.000 mm. |
|---------|-----------|-----------|-----------|------------|
| CLASE 1 | ± 2.3 | ± 2.6 | ± 3.0 | ± 4.0 |
| CLASE 2 | ± 2.1 | ± 2.3 | ± 2.5 | ± 3.0 |

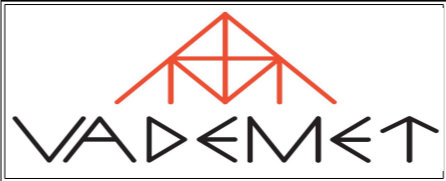
002VS-15

Nº DE CONJUNTOS : 1

FASE: 9

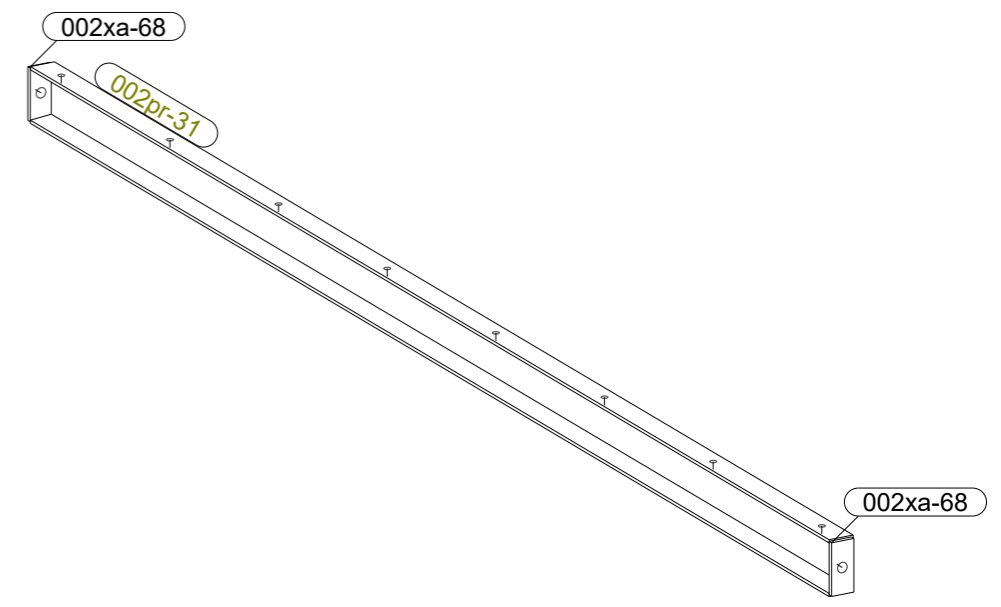
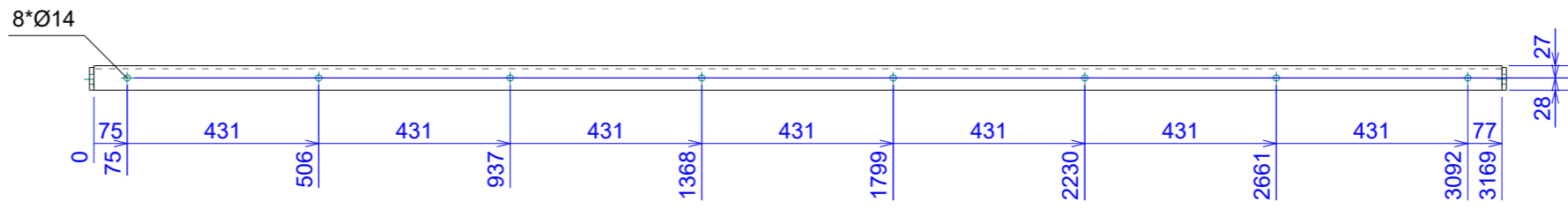
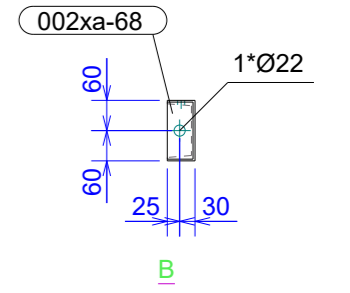
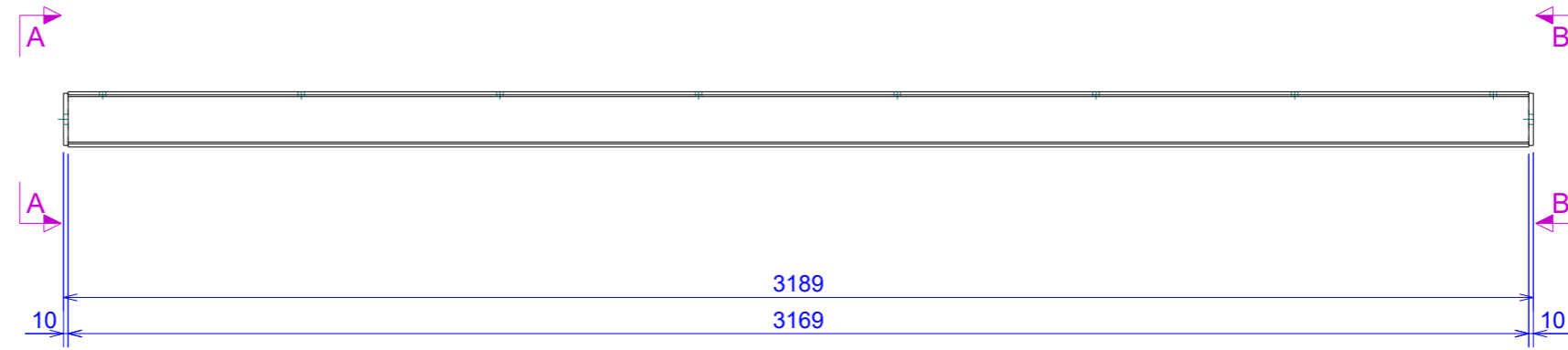
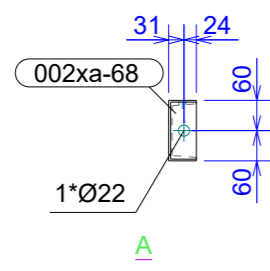
LISTA DE MATERIAL PARA CONJUNTO

| PARTE | PERFIL | MATERIAL | Nº | LONGITUD (mm) | ÁREA (m²) | PESO (kg/ud) | COLADA |
|--------------|---------|----------|----|---------------|-----------|--------------|--------|
| 002pr-30 | UPN120 | S275JR | 1 | 3292 | 1.45 | 43.34 | |
| 002xa-68 | PL10*51 | S275JR | 2 | 113 | 0.01 | 0.45 | |
| TOTAL | | | | | 1.46 | 44.25 | |



VALLISOLETANA DE ELEMENTOS METÁLICOS
 CALLE SANTUARIO, 19 3º A
 47002 VALLADOLID
 983.40.32.51 www.vademmet.es

| | |
|---|---------------------------|
| PROYECTO: CÚPULA_PZ.COMUNICACIÓN | |
| CONTRATISTA: | |
| CÓDIGO DE LA OBRA: 00224002 | |
| ZONA: UPN120 LONAS | |
| UBICACIÓN DE LA OBRA: | Nº PLANO: 002VS-15 |
| | REV.: |
| | FECHA: 14/02/2025 |
| | UNIDAD: mm |
| FORMATO: 420x297 | ESCALA: 1:15 |



PINTURA

| CAPA | CLASE | ESPESOR | FECHA | OBSERVACIONES |
|-------------|-------|---------|-------|---------------|
| IMPRIMACIÓN | | | | |
| ESMALTE | | | | |

REVISADO

| RESPONSABLE | FECHA | Vº Bº | OBSERVACIONES |
|-------------|-------|-------|---------------|
| | | | |

SOLDADURA

| SOLDADOR | NUDO | POSICIÓN | DIRECCIÓN | CONSUMIBLE | LOTE | FECHA | EQUIPO | VºBº |
|----------|------|----------|-----------|------------|------|-------|--------|------|
| | | | | | | | | |

REVISADO

| RESPONSABLE | FECHA | Vº Bº | OBSERVACIONES |
|-------------|-------|-------|---------------|
| | | | |

TIEMPOS DE TRABAJO

| OPERARIO | OPERACIÓN | FECHA | TIEMPO | OBSERVACIONES |
|----------|-----------|-------|--------|---------------|
| | | | | |

REVISADO

| RESPONSABLE | FECHA | Vº Bº | OBSERVACIONES |
|-------------|-------|-------|---------------|
| | | | |

CUADRO DE TOLERANCIAS GENERALES (mm.)

| | 1.000 mm. | 3.000 mm. | 5.000 mm. | 10.000 mm. |
|---------|-----------|-----------|-----------|------------|
| CLASE 1 | ± 2.3 | ± 2.6 | ± 3.0 | ± 4.0 |
| CLASE 2 | ± 2.1 | ± 2.3 | ± 2.5 | ± 3.0 |

002VS-16

Nº DE CONJUNTOS : 1

FASE: 9

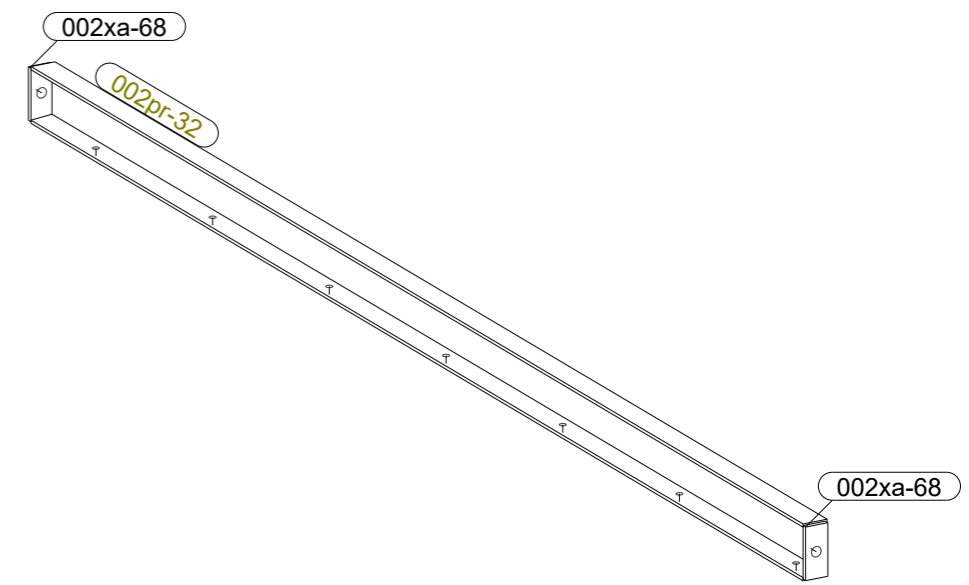
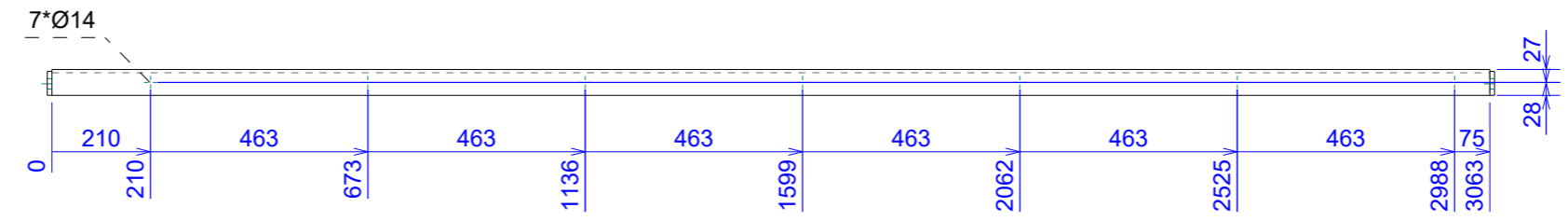
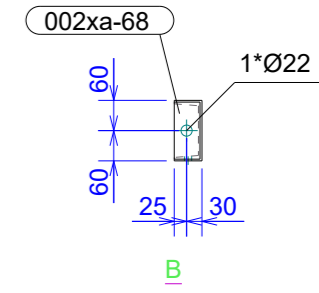
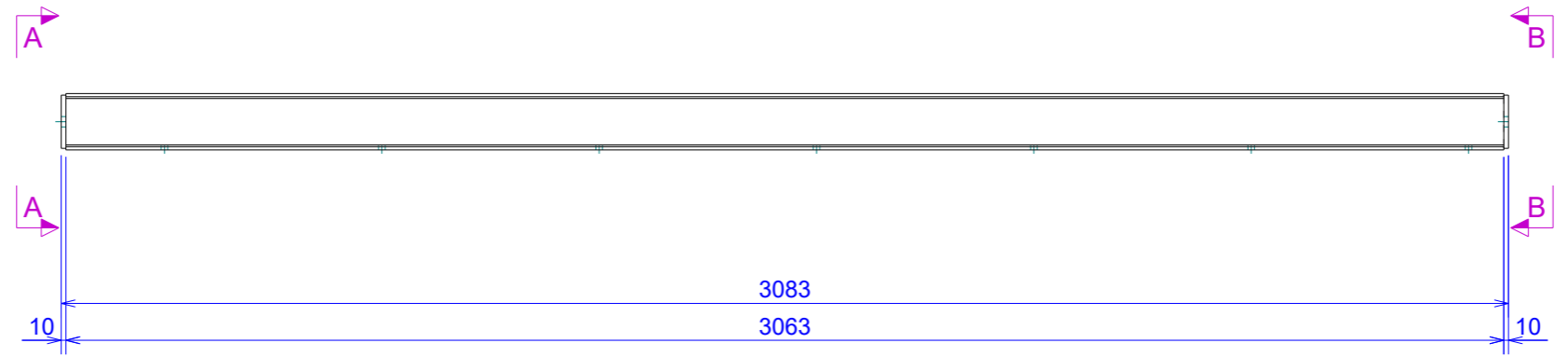
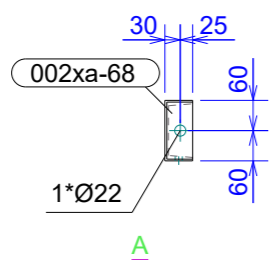
LISTA DE MATERIAL PARA CONJUNTO

| PARTE | PERFIL | MATERIAL | Nº | LONGITUD (mm) | ÁREA (m ²) | PESO (kg/ud) | COLADA |
|--------------|---------|----------|----|---------------|------------------------|--------------|--------|
| 002pr-31 | UPN120 | S275JR | 1 | 3169 | 1.39 | 41.72 | |
| 002xa-68 | PL10*51 | S275JR | 2 | 113 | 0.01 | 0.45 | |
| TOTAL | | | | | 1.41 | 42.63 | |



VALLISOLETANA DE ELEMENTOS METÁLICOS
 CALLE SANTUARIO, 19 3º A
 47002 VALLADOLID
 983.40.32.51 www.vademet.es

| | |
|---|---------------------------|
| PROYECTO: CÚPULA_PZ.COMUNICACIÓN | |
| CONTRATISTA: | |
| CÓDIGO DE LA OBRA: 00224002 | |
| ZONA: UPN120 LONAS | |
| UBICACIÓN DE LA OBRA: | Nº PLANO: 002VS-16 |
| | REV.: |
| | FECHA: 14/02/2025 |
| | UNIDAD: mm |
| | FORMATO: 420x297 |
| | ESCALA: 1:15 |



PINTURA

| CAPA | CLASE | ESPESOR | FECHA | OBSERVACIONES |
|-------------|-------|---------|-------|---------------|
| IMPRIMACIÓN | | | | |
| ESMALTE | | | | |

REVISADO

| RESPONSABLE | FECHA | Vº Bº | OBSERVACIONES |
|-------------|-------|-------|---------------|
| | | | |

SOLDADURA

| SOLDADOR | NUDO | POSICIÓN | DIRECCIÓN | CONSUMIBLE | LOTE | FECHA | EQUIPO | VºBº |
|----------|------|----------|-----------|------------|------|-------|--------|------|
| | | | | | | | | |

REVISADO

| RESPONSABLE | FECHA | Vº Bº | OBSERVACIONES |
|-------------|-------|-------|---------------|
| | | | |

TIEMPOS DE TRABAJO

| OPERARIO | OPERACIÓN | FECHA | TIEMPO | OBSERVACIONES |
|----------|-----------|-------|--------|---------------|
| | | | | |

REVISADO

| RESPONSABLE | FECHA | Vº Bº | OBSERVACIONES |
|-------------|-------|-------|---------------|
| | | | |

CUADRO DE TOLERANCIAS GENERALES (mm.)

| | 1.000 mm. | 3.000 mm. | 5.000 mm. | 10.000 mm. |
|---------|-----------|-----------|-----------|------------|
| CLASE 1 | ± 2.3 | ± 2.6 | ± 3.0 | ± 4.0 |
| CLASE 2 | ± 2.1 | ± 2.3 | ± 2.5 | ± 3.0 |

002VS-17

Nº DE CONJUNTOS : 1

FASE: 9

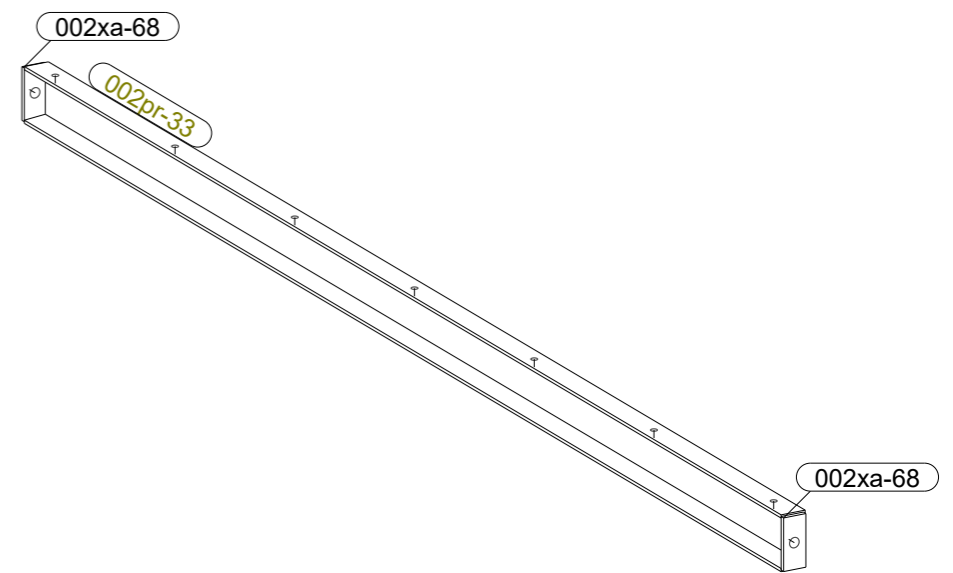
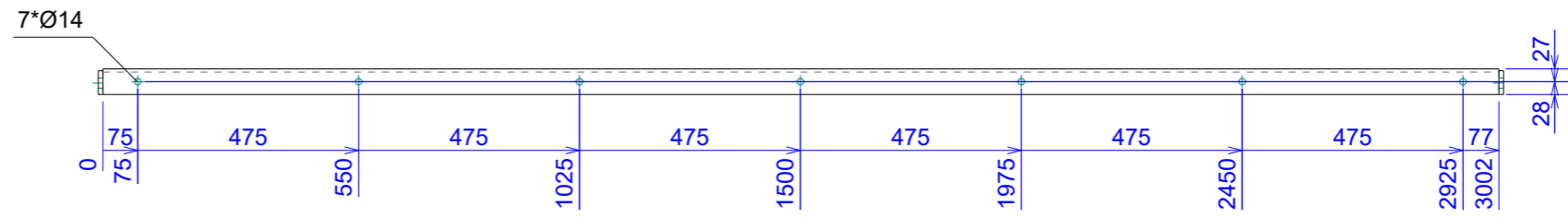
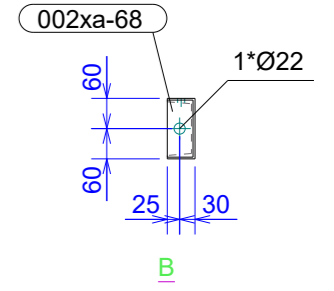
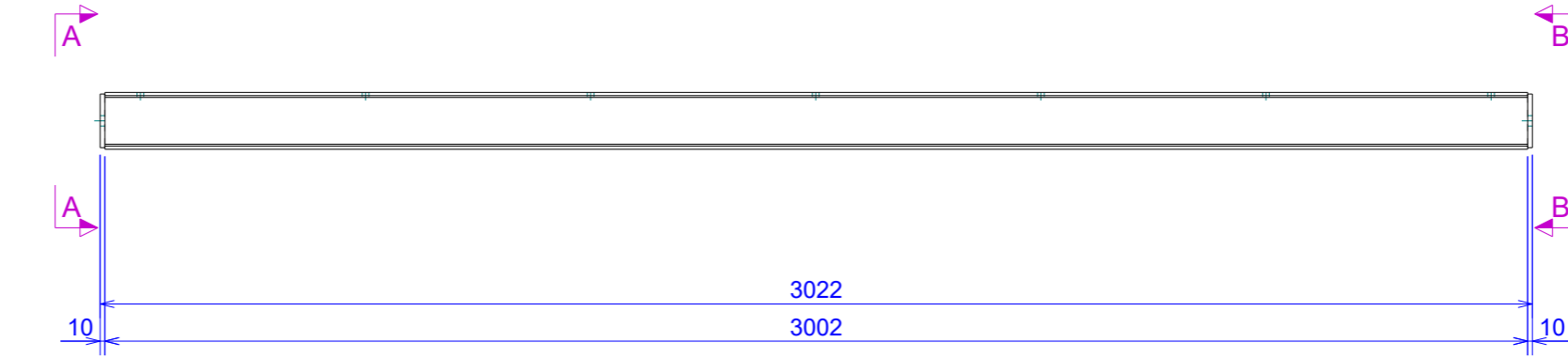
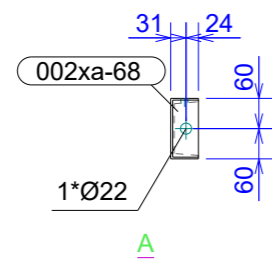
LISTA DE MATERIAL PARA CONJUNTO

| PARTE | PERFIL | MATERIAL | Nº | LONGITUD (mm) | ÁREA (m²) | PESO (kg/ud) | COLADA |
|--------------|---------|----------|----|---------------|-----------|--------------|--------|
| 002pr-32 | UPN120 | S275JR | 1 | 3063 | 1.35 | 40.33 | |
| 002xa-68 | PL10*51 | S275JR | 2 | 113 | 0.01 | 0.45 | |
| TOTAL | | | | | 1.36 | 41.23 | |



VALLISOLETANA DE ELEMENTOS METÁLICOS
 CALLE SANTUARIO, 19 3º A
 47002 VALLADOLID
 983.40.32.51 www.vademet.es

| | | |
|---|---------------------------|---------------------|
| PROYECTO: CÚPULA_PZ.COMUNICACIÓN | Nº PLANO: 002VS-17 | REV.: |
| CONTRATISTA: | FECHA: 14/02/2025 | UNIDAD: mm |
| CÓDIGO DE LA OBRA: 00224002 | FORMATO: 420x297 | ESCALA: 1:15 |
| ZONA: UPN120 LONAS | UBICACIÓN DE LA OBRA: | |



PINTURA

| CAPA | CLASE | ESPESOR | FECHA | OBSERVACIONES |
|-------------|-------|---------|-------|---------------|
| IMPRIMACIÓN | | | | |
| ESMALTE | | | | |

REVISADO

| RESPONSABLE | FECHA | Vº Bº | OBSERVACIONES |
|-------------|-------|-------|---------------|
| | | | |

SOLDADURA

| SOLDADOR | NUDO | POSICIÓN | DIRECCIÓN | CONSUMIBLE | LOTE | FECHA | EQUIPO | VºBº |
|----------|------|----------|-----------|------------|------|-------|--------|------|
| | | | | | | | | |

REVISADO

| RESPONSABLE | FECHA | Vº Bº | OBSERVACIONES |
|-------------|-------|-------|---------------|
| | | | |

TIEMPOS DE TRABAJO

| OPERARIO | OPERACIÓN | FECHA | TIEMPO | OBSERVACIONES |
|----------|-----------|-------|--------|---------------|
| | | | | |

REVISADO

| RESPONSABLE | FECHA | Vº Bº | OBSERVACIONES |
|-------------|-------|-------|---------------|
| | | | |

CUADRO DE TOLERANCIAS GENERALES (mm.)

| | 1.000 mm. | 3.000 mm. | 5.000 mm. | 10.000 mm. |
|---------|-----------|-----------|-----------|------------|
| CLASE 1 | ± 2.3 | ± 2.6 | ± 3.0 | ± 4.0 |
| CLASE 2 | ± 2.1 | ± 2.3 | ± 2.5 | ± 3.0 |

002VS-18

Nº DE CONJUNTOS : 1

FASE: 9

LISTA DE MATERIAL PARA CONJUNTO

| PARTE | PERFIL | MATERIAL | Nº | LONGITUD (mm) | ÁREA (m²) | PESO (kg/ud) | COLADA |
|--------------|---------|----------|----|---------------|-----------|--------------|--------|
| 002pr-33 | UPN120 | S275JR | 1 | 3002 | 1.32 | 39.52 | |
| 002xa-68 | PL10*51 | S275JR | 2 | 113 | 0.01 | 0.45 | |
| TOTAL | | | | | 1.33 | 40.43 | |



VALLISOLETANA DE ELEMENTOS METÁLICOS
 CALLE SANTUARIO, 19 3º A
 47002 VALLADOLID
 983.40.32.51 www.vademet.es

PROYECTO: **CÚPULA_PZ.COMUNICACIÓN**

CONTRATISTA:

CÓDIGO DE LA OBRA: **00224002**

ZONA: **UPN120 LONAS**

UBICACIÓN DE LA OBRA:

Nº PLANO: **002VS-18**

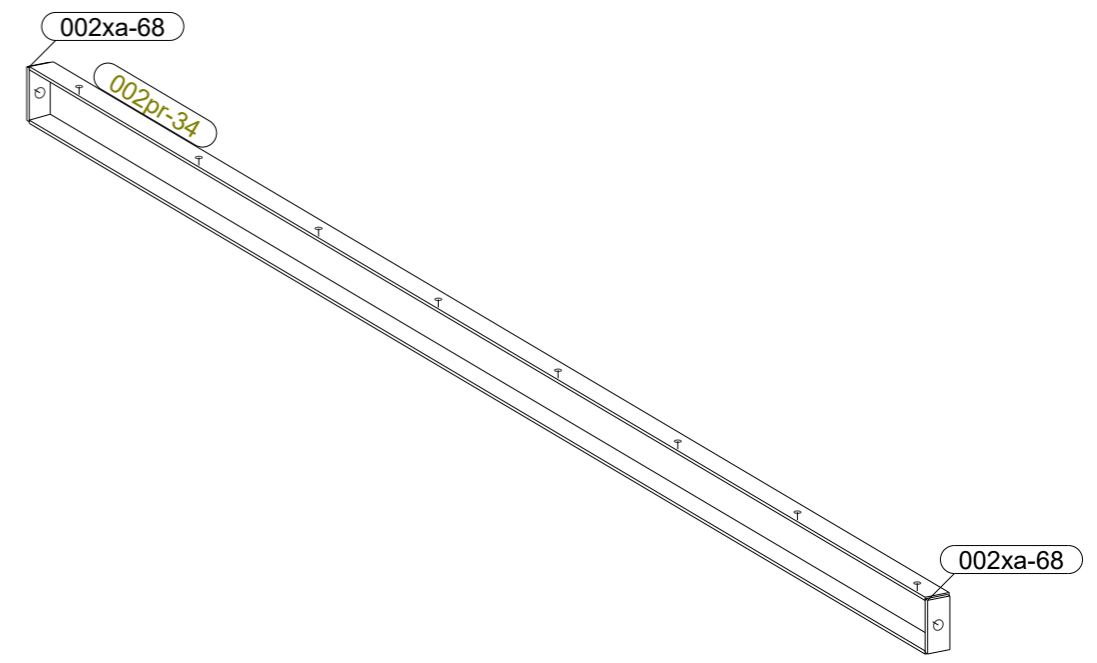
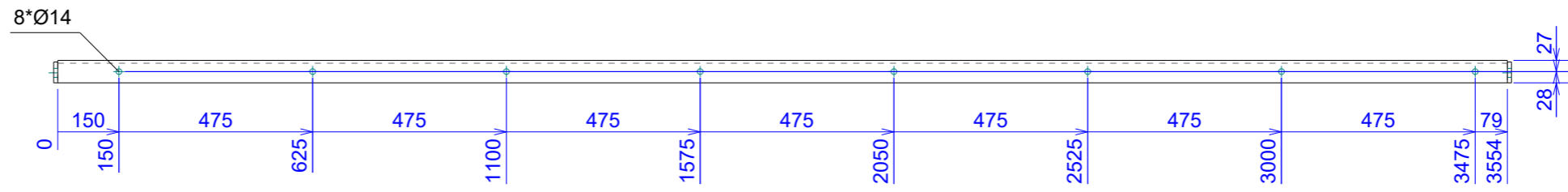
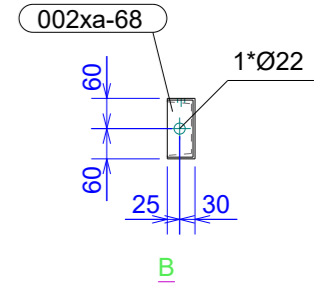
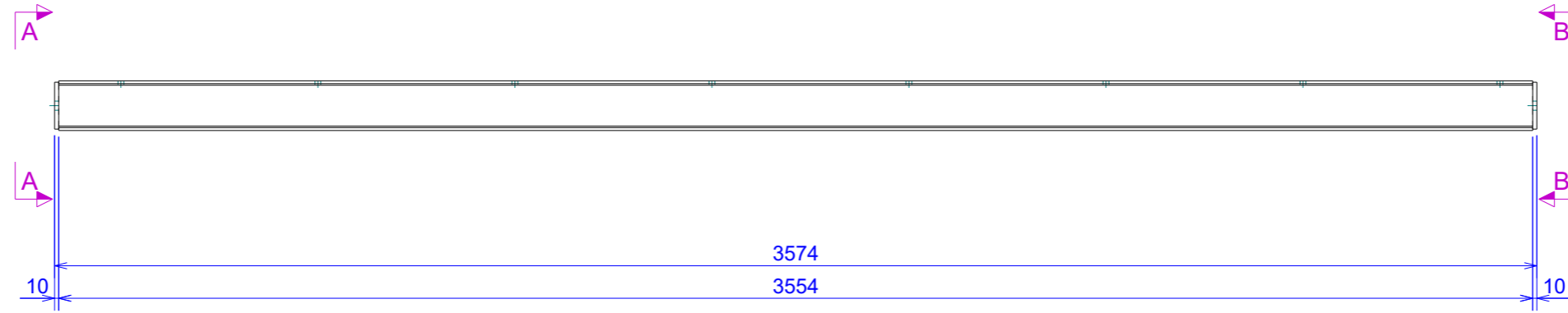
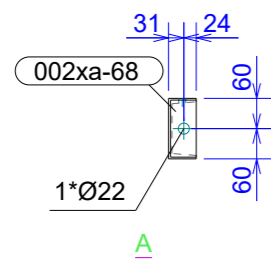
REV.:

FECHA: **14/02/2025**

UNIDAD: mm

FORMATO: **420x297**

ESCALA: **1:15**



PINTURA

| CAPA | CLASE | ESPESOR | FECHA | OBSERVACIONES |
|-------------|-------|---------|-------|---------------|
| IMPRIMACIÓN | | | | |
| ESMALTE | | | | |

REVISADO

| RESPONSABLE | FECHA | Vº Bº | OBSERVACIONES |
|-------------|-------|-------|---------------|
| | | | |

SOLDADURA

| SOLDADOR | NUDO | POSICIÓN | DIRECCIÓN | CONSUMIBLE | LOTE | FECHA | EQUIPO | VºBº |
|----------|------|----------|-----------|------------|------|-------|--------|------|
| | | | | | | | | |

REVISADO

| RESPONSABLE | FECHA | Vº Bº | OBSERVACIONES |
|-------------|-------|-------|---------------|
| | | | |

TIEMPOS DE TRABAJO

| OPERARIO | OPERACIÓN | FECHA | TIEMPO | OBSERVACIONES |
|----------|-----------|-------|--------|---------------|
| | | | | |

REVISADO

| RESPONSABLE | FECHA | Vº Bº | OBSERVACIONES |
|-------------|-------|-------|---------------|
| | | | |

CUADRO DE TOLERANCIAS GENERALES (mm.)

| | 1.000 mm. | 3.000 mm. | 5.000 mm. | 10.000 mm. |
|---------|-----------|-----------|-----------|------------|
| CLASE 1 | ± 2.3 | ± 2.6 | ± 3.0 | ± 4.0 |
| CLASE 2 | ± 2.1 | ± 2.3 | ± 2.5 | ± 3.0 |

002VS-19

Nº DE CONJUNTOS : 1

FASE: 9

LISTA DE MATERIAL PARA CONJUNTO

| PARTE | PERFIL | MATERIAL | Nº | LONGITUD (mm) | ÁREA (m²) | PESO (kg/ud) | COLADA |
|--------------|---------|----------|----|---------------|-----------|--------------|--------|
| 002pr-34 | UPN120 | S275JR | 1 | 3554 | 1.56 | 46.79 | |
| 002xa-68 | PL10*51 | S275JR | 2 | 113 | 0.01 | 0.45 | |
| TOTAL | | | | | 1.58 | 47.70 | |



VALLISOLETANA DE ELEMENTOS METÁLICOS
 CALLE SANTUARIO, 19 3º A
 47002 VALLADOLID
 983.40.32.51 www.vadememet.es

PROYECTO: **CÚPULA_PZ.COMUNICACIÓN**

CONTRATISTA:

CÓDIGO DE LA OBRA: **00224002**

ZONA: **UPN120 LONAS**

UBICACIÓN DE LA OBRA:

Nº PLANO: **002VS-19**

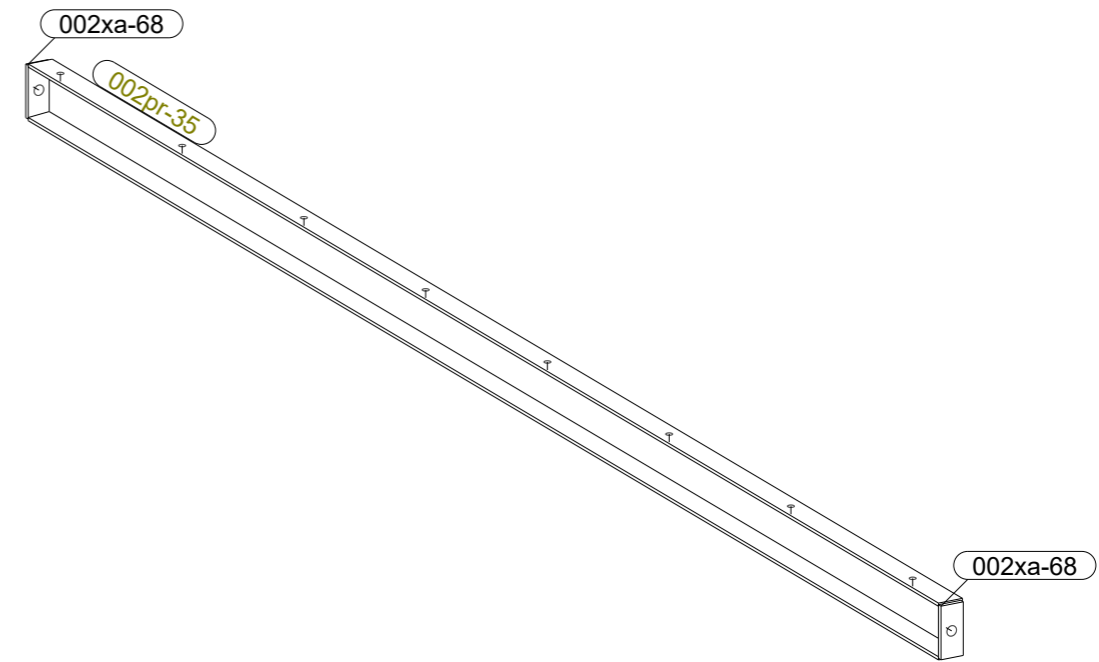
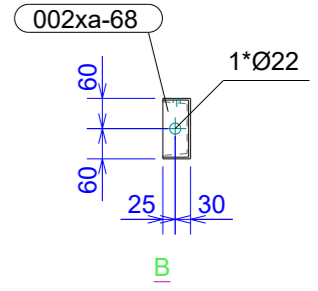
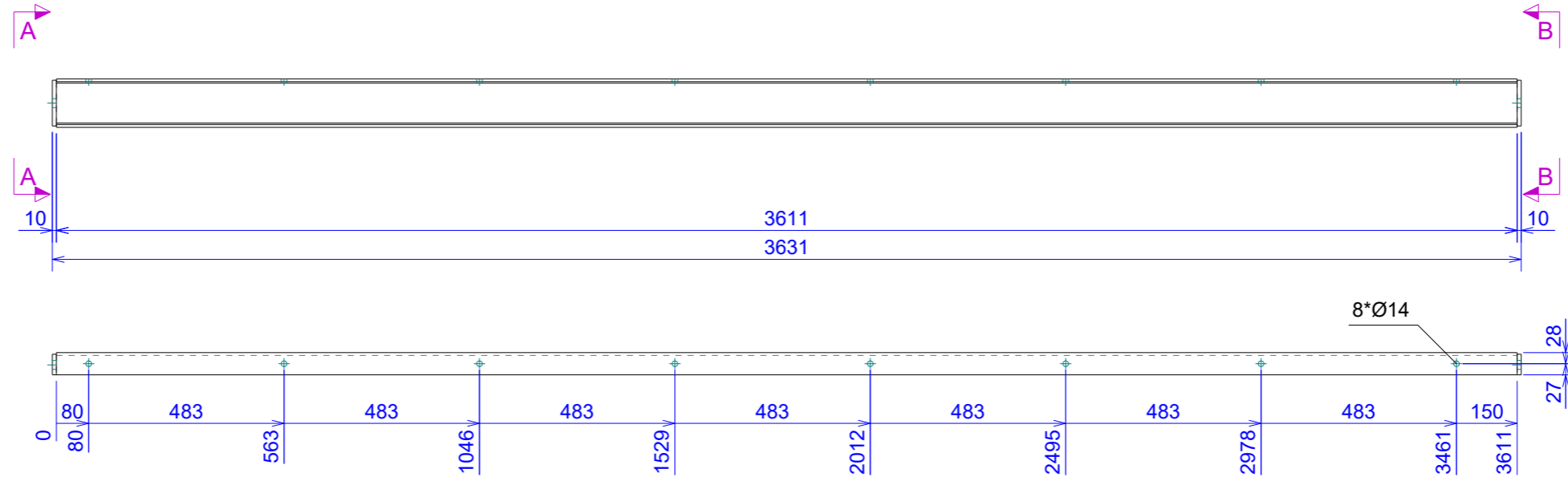
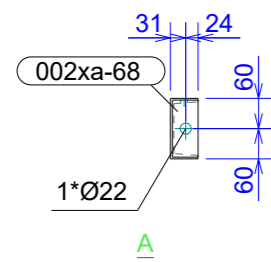
REV.:

FECHA: **14/02/2025**

UNIDAD: mm

FORMATO: **420x297**

ESCALA: **1:15**



PINTURA

| CAPA | CLASE | ESPESOR | FECHA | OBSERVACIONES |
|-------------|-------|---------|-------|---------------|
| IMPRIMACIÓN | | | | |
| ESMALTE | | | | |

REVISADO

| RESPONSABLE | FECHA | Vº Bº | OBSERVACIONES |
|-------------|-------|-------|---------------|
| | | | |

SOLDADURA

| SOLDADOR | NUDO | POSICIÓN | DIRECCIÓN | CONSUMIBLE | LOTE | FECHA | EQUIPO | VºBº |
|----------|------|----------|-----------|------------|------|-------|--------|------|
| | | | | | | | | |

REVISADO

| RESPONSABLE | FECHA | Vº Bº | OBSERVACIONES |
|-------------|-------|-------|---------------|
| | | | |

TIEMPOS DE TRABAJO

| OPERARIO | OPERACIÓN | FECHA | TIEMPO | OBSERVACIONES |
|----------|-----------|-------|--------|---------------|
| | | | | |

REVISADO

| RESPONSABLE | FECHA | Vº Bº | OBSERVACIONES |
|-------------|-------|-------|---------------|
| | | | |

CUADRO DE TOLERANCIAS GENERALES (mm.)

| | 1.000 mm. | 3.000 mm. | 5.000 mm. | 10.000 mm. |
|---------|-----------|-----------|-----------|------------|
| CLASE 1 | ± 2.3 | ± 2.6 | ± 3.0 | ± 4.0 |
| CLASE 2 | ± 2.1 | ± 2.3 | ± 2.5 | ± 3.0 |

002VS-20

Nº DE CONJUNTOS : 1

FASE: 9

LISTA DE MATERIAL PARA CONJUNTO

| PARTE | PERFIL | MATERIAL | Nº | LONGITUD (mm) | ÁREA (m²) | PESO (kg/ud) | COLADA |
|--------------|---------|----------|----|---------------|-----------|--------------|--------|
| 002pr-35 | UPN120 | S275JR | 1 | 3611 | 1.59 | 47.54 | |
| 002xa-68 | PL10*51 | S275JR | 2 | 113 | 0.01 | 0.45 | |
| TOTAL | | | | | 1.60 | 48.44 | |



VALLISOLETANA DE ELEMENTOS METÁLICOS
 CALLE SANTUARIO, 19 3º A
 47002 VALLADOLID
 983.40.32.51 www.vademecum.es

PROYECTO: **CÚPULA_PZ.COMUNICACIÓN**

CONTRATISTA:

CÓDIGO DE LA OBRA: **00224002**

ZONA: **UPN120 LONAS**

UBICACIÓN DE LA OBRA:

Nº PLANO: **002VS-20**

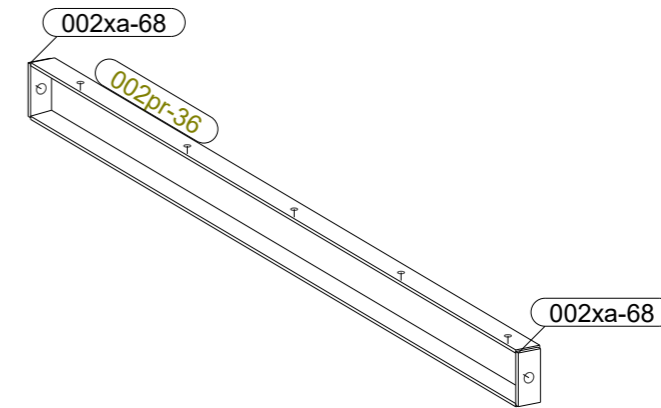
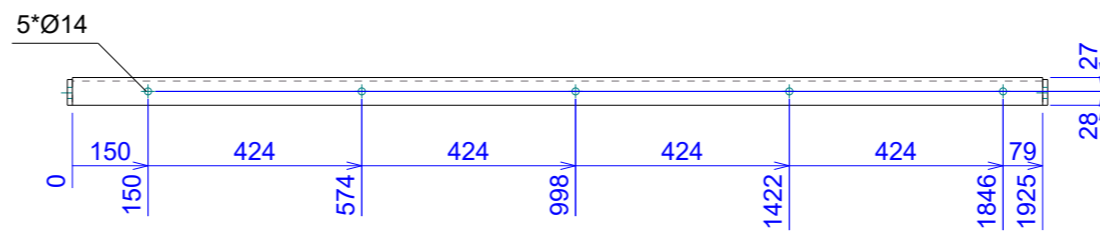
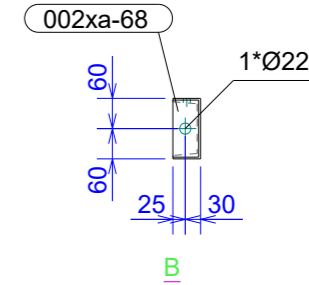
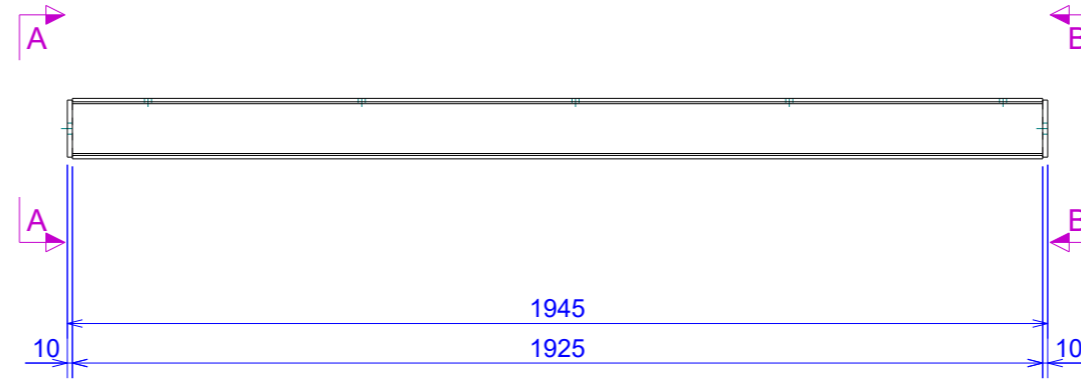
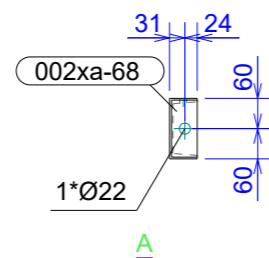
REV.:

FECHA: **14/02/2025**

UNIDAD: mm

FORMATO: **420x297**

ESCALA: **1:15**



PINTURA

| CAPA | CLASE | ESPEJOR | FECHA | OBSERVACIONES |
|-------------|-------|---------|-------|---------------|
| IMPRIMACIÓN | | | | |
| ESMALTE | | | | |

REVISADO

| RESPONSABLE | FECHA | Vº Bº | OBSERVACIONES |
|-------------|-------|-------|---------------|
| | | | |

SOLDADURA

| SOLDADOR | NUDO | POSICIÓN | DIRECCIÓN | CONSUMIBLE | LOTE | FECHA | EQUIPO | VºBº |
|----------|------|----------|-----------|------------|------|-------|--------|------|
| | | | | | | | | |

REVISADO

| RESPONSABLE | FECHA | Vº Bº | OBSERVACIONES |
|-------------|-------|-------|---------------|
| | | | |

TIEMPOS DE TRABAJO

| OPERARIO | OPERACIÓN | FECHA | TIEMPO | OBSERVACIONES |
|----------|-----------|-------|--------|---------------|
| | | | | |

REVISADO

| RESPONSABLE | FECHA | Vº Bº | OBSERVACIONES |
|-------------|-------|-------|---------------|
| | | | |

CUADRO DE TOLERANCIAS GENERALES (mm.)

| | 1.000 mm. | 3.000 mm. | 5.000 mm. | 10.000 mm. |
|---------|-----------|-----------|-----------|------------|
| CLASE 1 | ± 2.3 | ± 2.6 | ± 3.0 | ± 4.0 |
| CLASE 2 | ± 2.1 | ± 2.3 | ± 2.5 | ± 3.0 |

002VS-21

Nº DE CONJUNTOS : 1

FASE: 9

LISTA DE MATERIAL PARA CONJUNTO

| PARTE | PERFIL | MATERIAL | Nº | LONGITUD (mm) | ÁREA (m ²) | PESO (kg/ud) | COLADA |
|--------------|---------|----------|----|---------------|------------------------|--------------|--------|
| 002pr-36 | UPN120 | S275JR | 1 | 1925 | 0.85 | 25.34 | |
| 002xa-68 | PL10*51 | S275JR | 2 | 113 | 0.01 | 0.45 | |
| TOTAL | | | | | 0.86 | 26.24 | |



VALLISOLETANA DE ELEMENTOS METÁLICOS
 CALLE SANTUARIO, 19 3º A
 47002 VALLADOLID
 983.40.32.51 www.vademecum.es

PROYECTO: **CÚPULA_PZ.COMUNICACIÓN**

CONTRATISTA:

CÓDIGO DE LA OBRA: **00224002**

ZONA: **UPN120 LONAS**

UBICACIÓN DE LA OBRA:

Nº PLANO: **002VS-21**

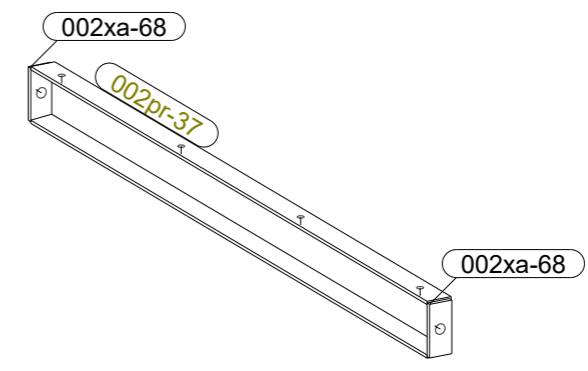
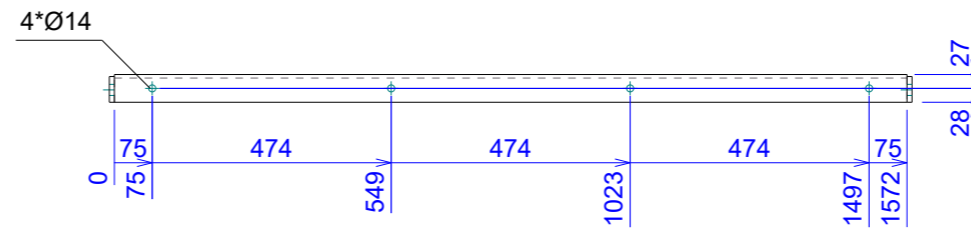
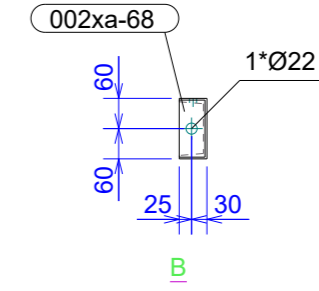
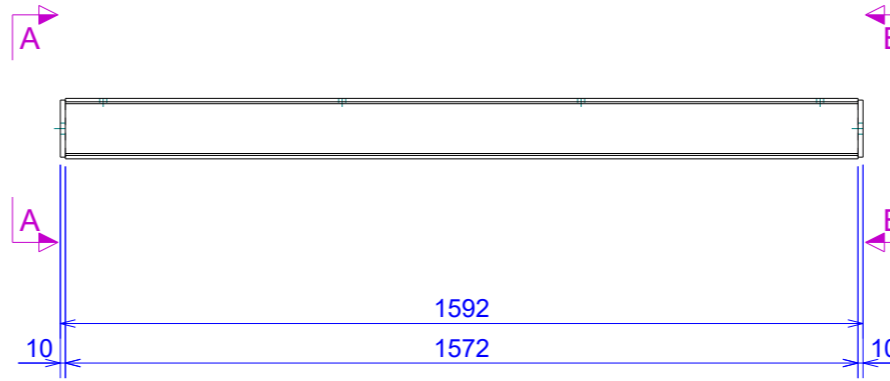
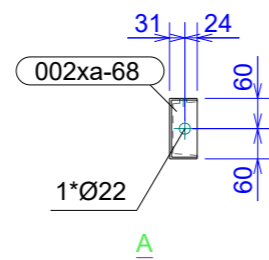
REV.:

FECHA: **14/02/2025**

UNIDAD: mm

FORMATO: **420x297**

ESCALA: **1:15**



PINTURA

| CAPA | CLASE | ESPESOR | FECHA | OBSERVACIONES |
|-------------|-------|---------|-------|---------------|
| IMPRIMACIÓN | | | | |
| ESMALTE | | | | |

REVISADO

| RESPONSABLE | FECHA | Vº Bº | OBSERVACIONES |
|-------------|-------|-------|---------------|
| | | | |

SOLDADURA

| SOLDADOR | NUDO | POSICIÓN | DIRECCIÓN | CONSUMIBLE | LOTE | FECHA | EQUIPO | VºBº |
|----------|------|----------|-----------|------------|------|-------|--------|------|
| | | | | | | | | |

REVISADO

| RESPONSABLE | FECHA | Vº Bº | OBSERVACIONES |
|-------------|-------|-------|---------------|
| | | | |

TIEMPOS DE TRABAJO

| OPERARIO | OPERACIÓN | FECHA | TIEMPO | OBSERVACIONES |
|----------|-----------|-------|--------|---------------|
| | | | | |

REVISADO

| RESPONSABLE | FECHA | Vº Bº | OBSERVACIONES |
|-------------|-------|-------|---------------|
| | | | |

CUADRO DE TOLERANCIAS GENERALES (mm.)

| | 1.000 mm. | 3.000 mm. | 5.000 mm. | 10.000 mm. |
|---------|-----------|-----------|-----------|------------|
| CLASE 1 | ± 2.3 | ± 2.6 | ± 3.0 | ± 4.0 |
| CLASE 2 | ± 2.1 | ± 2.3 | ± 2.5 | ± 3.0 |

002VS-22

Nº DE CONJUNTOS : 1

FASE: 9

LISTA DE MATERIAL PARA CONJUNTO

| PARTE | PERFIL | MATERIAL | Nº | LONGITUD (mm) | ÁREA (m²) | PESO (kg/ud) | COLADA |
|--------------|---------|----------|----|---------------|-----------|--------------|--------|
| 002pr-37 | UPN120 | S275JR | 1 | 1572 | 0.69 | 20.70 | |
| 002xa-68 | PL10*51 | S275JR | 2 | 113 | 0.01 | 0.45 | |
| TOTAL | | | | | 0.71 | 21.60 | |



VALLISOLETANA DE ELEMENTOS METÁLICOS
 CALLE SANTUARIO, 19 3º A
 47002 VALLADOLID
 983.40.32.51 www.vademet.es

PROYECTO: **CÚPULA_PZ.COMUNICACIÓN**

CONTRATISTA:

CÓDIGO DE LA OBRA: **00224002**

ZONA: **UPN120 LONAS**

UBICACIÓN DE LA OBRA:

Nº PLANO: **002VS-22**

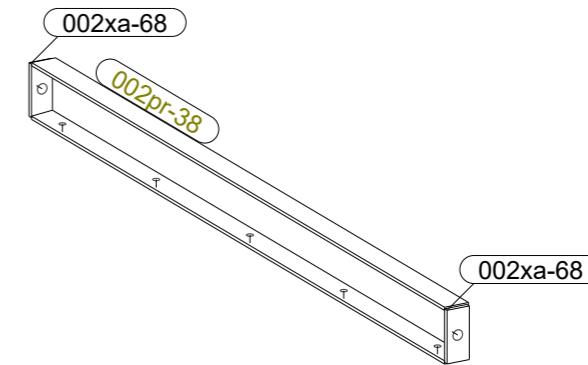
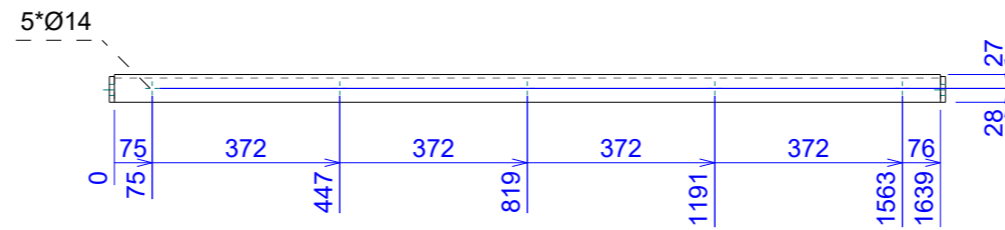
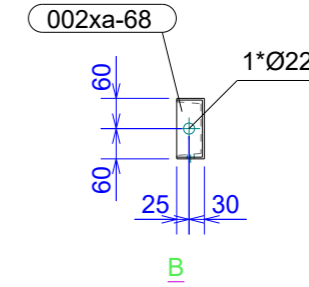
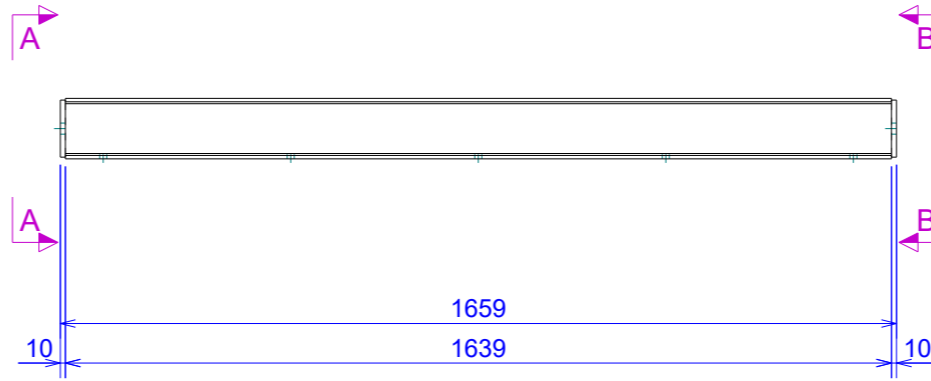
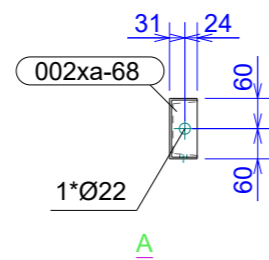
REV.:

FECHA: **14/02/2025**

UNIDAD: mm

FORMATO: **420x297**

ESCALA: **1:15**



PINTURA

| CAPA | CLASE | ESPESOR | FECHA | OBSERVACIONES |
|-------------|-------|---------|-------|---------------|
| IMPRIMACIÓN | | | | |
| ESMALTE | | | | |

REVISADO

| RESPONSABLE | FECHA | Vº Bº | OBSERVACIONES |
|-------------|-------|-------|---------------|
| | | | |

SOLDADURA

| SOLDADOR | NUDO | POSICIÓN | DIRECCIÓN | CONSUMIBLE | LOTE | FECHA | EQUIPO | VºBº |
|----------|------|----------|-----------|------------|------|-------|--------|------|
| | | | | | | | | |

REVISADO

| RESPONSABLE | FECHA | Vº Bº | OBSERVACIONES |
|-------------|-------|-------|---------------|
| | | | |

TIEMPOS DE TRABAJO

| OPERARIO | OPERACIÓN | FECHA | TIEMPO | OBSERVACIONES |
|----------|-----------|-------|--------|---------------|
| | | | | |

REVISADO

| RESPONSABLE | FECHA | Vº Bº | OBSERVACIONES |
|-------------|-------|-------|---------------|
| | | | |

CUADRO DE TOLERANCIAS GENERALES (mm.)

| | 1.000 mm. | 3.000 mm. | 5.000 mm. | 10.000 mm. |
|---------|-----------|-----------|-----------|------------|
| CLASE 1 | ± 2.3 | ± 2.6 | ± 3.0 | ± 4.0 |
| CLASE 2 | ± 2.1 | ± 2.3 | ± 2.5 | ± 3.0 |

002VS-23

Nº DE CONJUNTOS : 1

FASE: 9

LISTA DE MATERIAL PARA CONJUNTO

| PARTE | PERFIL | MATERIAL | Nº | LONGITUD (mm) | ÁREA (m ²) | PESO (kg/ud) | COLADA |
|--------------|---------|----------|----|---------------|------------------------|--------------|--------|
| 002pr-38 | UPN120 | S275JR | 1 | 1639 | 0.72 | 21.57 | |
| 002xa-68 | PL10*51 | S275JR | 2 | 113 | 0.01 | 0.45 | |
| TOTAL | | | | | 0.74 | 22.48 | |



VALLISOLETANA DE ELEMENTOS METÁLICOS
 CALLE SANTUARIO, 19 3º A
 47002 VALLADOLID
 983.40.32.51 www.vademet.es

PROYECTO: **CÚPULA_PZ.COMUNICACIÓN**

CONTRATISTA:

CÓDIGO DE LA OBRA: **00224002**

ZONA: **UPN120 LONAS**

UBICACIÓN DE LA OBRA:

Nº PLANO: **002VS-23**

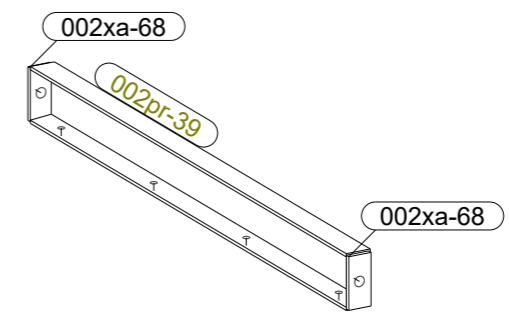
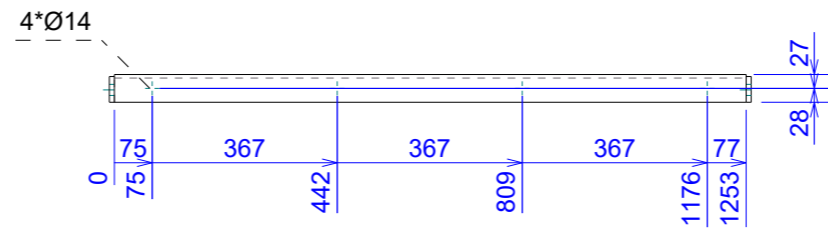
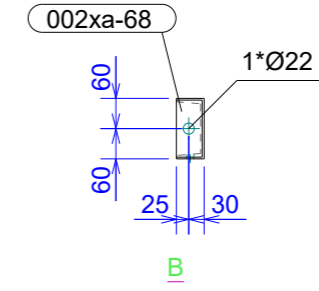
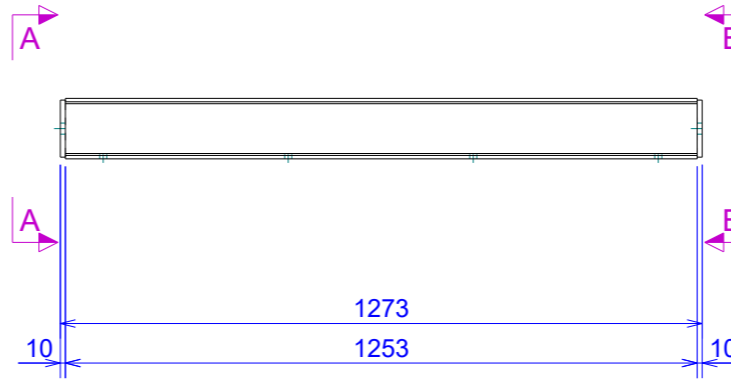
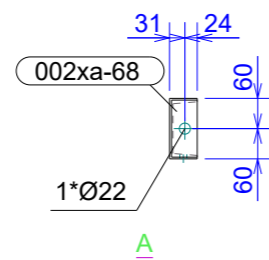
REV.:

FECHA: **14/02/2025**

UNIDAD: mm

FORMATO: **420x297**

ESCALA: **1:15**



PINTURA

| CAPA | CLASE | ESPESOR | FECHA | OBSERVACIONES |
|-------------|-------|---------|-------|---------------|
| IMPRIMACIÓN | | | | |
| ESMALTE | | | | |

REVISADO

| RESPONSABLE | FECHA | Vº Bº | OBSERVACIONES |
|-------------|-------|-------|---------------|
| | | | |

SOLDADURA

| SOLDADOR | NUDO | POSICIÓN | DIRECCIÓN | CONSUMIBLE | LOTE | FECHA | EQUIPO | VºBº |
|----------|------|----------|-----------|------------|------|-------|--------|------|
| | | | | | | | | |

REVISADO

| RESPONSABLE | FECHA | Vº Bº | OBSERVACIONES |
|-------------|-------|-------|---------------|
| | | | |

TIEMPOS DE TRABAJO

| OPERARIO | OPERACIÓN | FECHA | TIEMPO | OBSERVACIONES |
|----------|-----------|-------|--------|---------------|
| | | | | |

REVISADO

| RESPONSABLE | FECHA | Vº Bº | OBSERVACIONES |
|-------------|-------|-------|---------------|
| | | | |

CUADRO DE TOLERANCIAS GENERALES (mm.)

| | 1.000 mm. | 3.000 mm. | 5.000 mm. | 10.000 mm. |
|---------|-----------|-----------|-----------|------------|
| CLASE 1 | ± 2.3 | ± 2.6 | ± 3.0 | ± 4.0 |
| CLASE 2 | ± 2.1 | ± 2.3 | ± 2.5 | ± 3.0 |

002VS-24

Nº DE CONJUNTOS : 1

FASE: 9

LISTA DE MATERIAL PARA CONJUNTO

| PARTE | PERFIL | MATERIAL | Nº | LONGITUD (mm) | ÁREA (m²) | PESO (kg/ud) | COLADA |
|--------------|---------|----------|----|---------------|-----------|--------------|--------|
| 002pr-39 | UPN120 | S275JR | 1 | 1253 | 0.55 | 16.50 | |
| 002xa-68 | PL10*51 | S275JR | 2 | 113 | 0.01 | 0.45 | |
| TOTAL | | | | | 0.57 | 17.40 | |



VALLISOLETANA DE ELEMENTOS METÁLICOS
 CALLE SANTUARIO, 19 3º A
 47002 VALLADOLID
 983.40.32.51 www.vademecum.es

PROYECTO: **CÚPULA_PZ.COMUNICACIÓN**
 CONTRATISTA:
 CÓDIGO DE LA OBRA: **00224002**
 ZONA: **UPN120 LONAS**

UBICACIÓN DE LA OBRA:

Nº PLANO: **002VS-24**

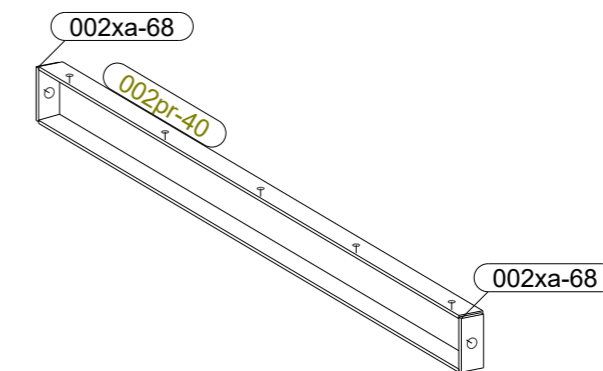
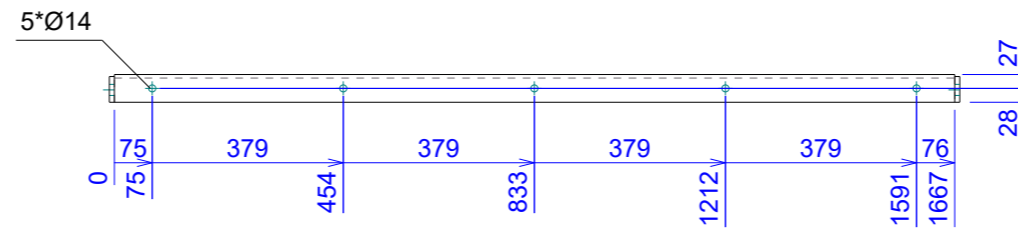
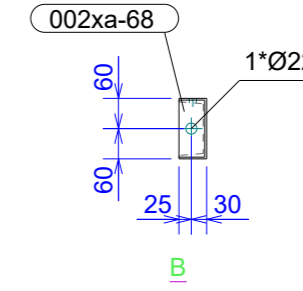
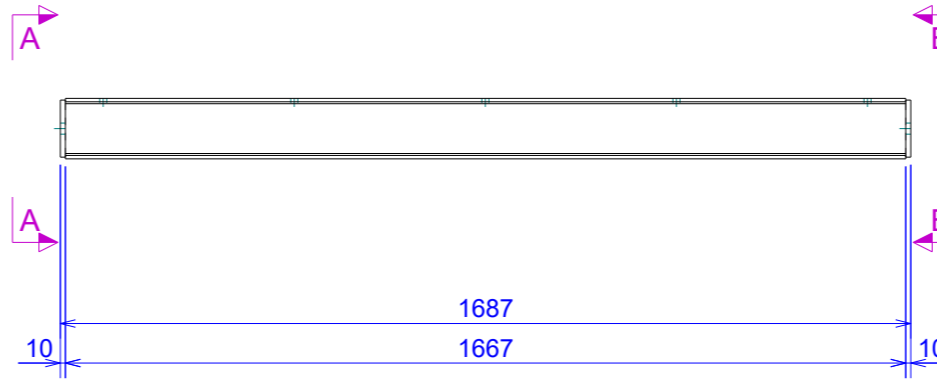
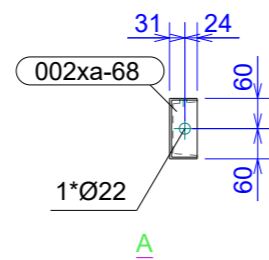
REV.:

FECHA: **14/02/2025**

UNIDAD: mm

FORMATO: **420x297**

ESCALA: **1:15**



PINTURA

| CAPA | CLASE | ESPESOR | FECHA | OBSERVACIONES |
|-------------|-------|---------|-------|---------------|
| IMPRIMACIÓN | | | | |
| ESMALTE | | | | |

REVISADO

| RESPONSABLE | FECHA | Vº Bº | OBSERVACIONES |
|-------------|-------|-------|---------------|
| | | | |

SOLDADURA

| SOLDADOR | NUDO | POSICIÓN | DIRECCIÓN | CONSUMIBLE | LOTE | FECHA | EQUIPO | VºBº |
|----------|------|----------|-----------|------------|------|-------|--------|------|
| | | | | | | | | |

REVISADO

| RESPONSABLE | FECHA | Vº Bº | OBSERVACIONES |
|-------------|-------|-------|---------------|
| | | | |

TIEMPOS DE TRABAJO

| OPERARIO | OPERACIÓN | FECHA | TIEMPO | OBSERVACIONES |
|----------|-----------|-------|--------|---------------|
| | | | | |

REVISADO

| RESPONSABLE | FECHA | Vº Bº | OBSERVACIONES |
|-------------|-------|-------|---------------|
| | | | |

CUADRO DE TOLERANCIAS GENERALES (mm.)

| | 1.000 mm. | 3.000 mm. | 5.000 mm. | 10.000 mm. |
|---------|-----------|-----------|-----------|------------|
| CLASE 1 | ± 2.3 | ± 2.6 | ± 3.0 | ± 4.0 |
| CLASE 2 | ± 2.1 | ± 2.3 | ± 2.5 | ± 3.0 |

002VS-25

Nº DE CONJUNTOS : 1

FASE: 9

LISTA DE MATERIAL PARA CONJUNTO

| PARTE | PERFIL | MATERIAL | Nº | LONGITUD (mm) | ÁREA (m²) | PESO (kg/ud) | COLADA |
|--------------|---------|----------|----|---------------|-----------|--------------|--------|
| 002pr-40 | UPN120 | S275JR | 1 | 1667 | 0.73 | 21.94 | |
| 002xa-68 | PL10*51 | S275JR | 2 | 113 | 0.01 | 0.45 | |
| TOTAL | | | | | 0.75 | 22.85 | |



VALLISOLETANA DE ELEMENTOS METÁLICOS
 CALLE SANTUARIO, 19 3º A
 47002 VALLADOLID
 983.40.32.51 www.vademecum.es

PROYECTO: **CÚPULA_PZ.COMUNICACIÓN**

CONTRATISTA:

CÓDIGO DE LA OBRA: **00224002**

ZONA: **UPN120 LONAS**

UBICACIÓN DE LA OBRA:

Nº PLANO: **002VS-25**

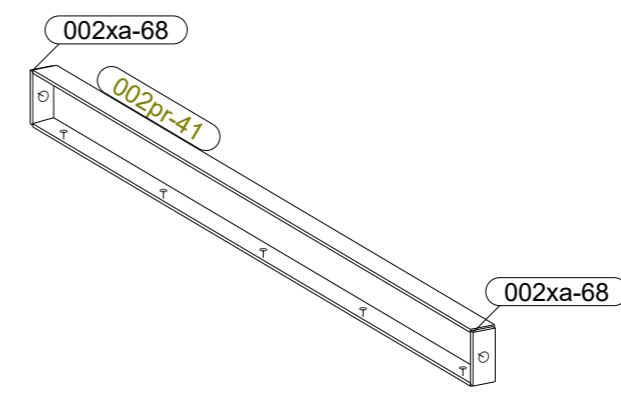
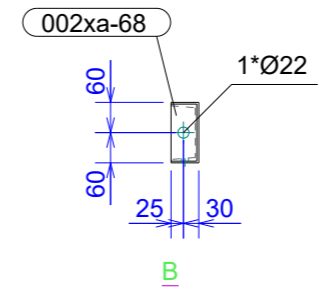
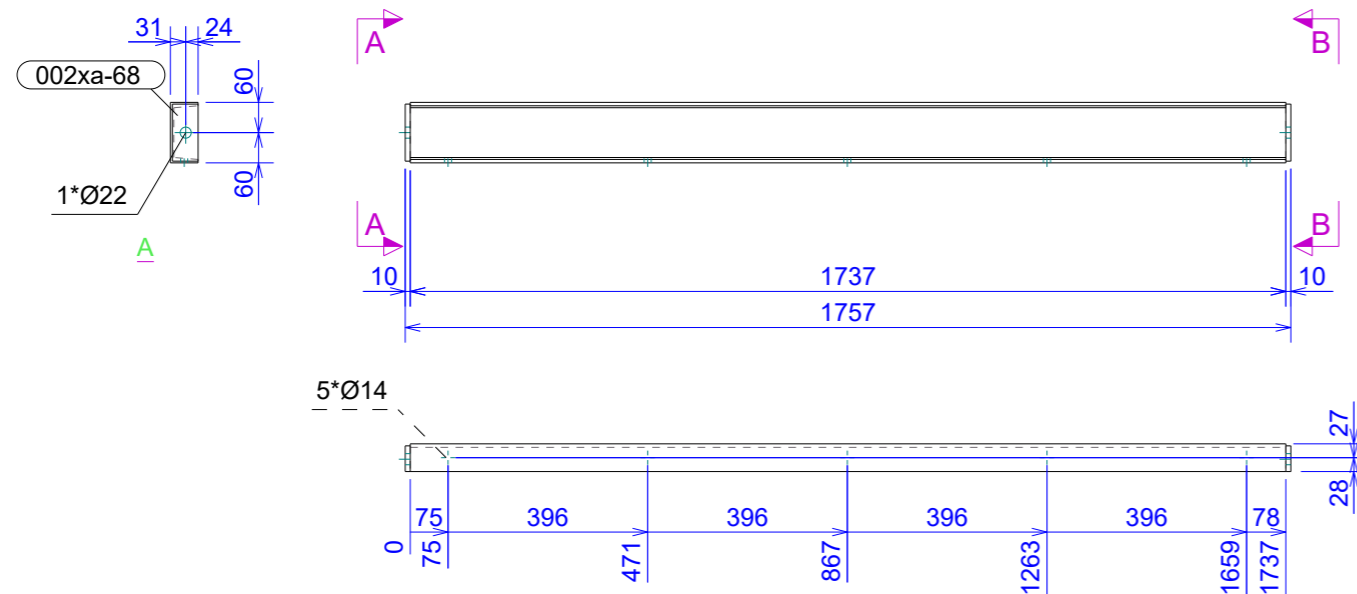
REV.:

FECHA: **14/02/2025**

UNIDAD: mm

FORMATO: **420x297**

ESCALA: **1:15**



PINTURA

| CAPA | CLASE | ESPEJOR | FECHA | OBSERVACIONES |
|-------------|-------|---------|-------|---------------|
| IMPRIMACIÓN | | | | |
| ESMALTE | | | | |

REVISADO

| RESPONSABLE | FECHA | Vº Bº | OBSERVACIONES |
|-------------|-------|-------|---------------|
| | | | |

SOLDADURA

| SOLDADOR | NUDO | POSICIÓN | DIRECCIÓN | CONSUMIBLE | LOTE | FECHA | EQUIPO | VºBº |
|----------|------|----------|-----------|------------|------|-------|--------|------|
| | | | | | | | | |

REVISADO

| RESPONSABLE | FECHA | Vº Bº | OBSERVACIONES |
|-------------|-------|-------|---------------|
| | | | |

TIEMPOS DE TRABAJO

| OPERARIO | OPERACIÓN | FECHA | TIEMPO | OBSERVACIONES |
|----------|-----------|-------|--------|---------------|
| | | | | |

REVISADO

| RESPONSABLE | FECHA | Vº Bº | OBSERVACIONES |
|-------------|-------|-------|---------------|
| | | | |

CUADRO DE TOLERANCIAS GENERALES (mm.)

| | 1.000 mm. | 3.000 mm. | 5.000 mm. | 10.000 mm. |
|---------|-----------|-----------|-----------|------------|
| CLASE 1 | ± 2.3 | ± 2.6 | ± 3.0 | ± 4.0 |
| CLASE 2 | ± 2.1 | ± 2.3 | ± 2.5 | ± 3.0 |

002VS-26

Nº DE CONJUNTOS : 1

FASE: 9

LISTA DE MATERIAL PARA CONJUNTO

| PARTE | PERFIL | MATERIAL | Nº | LONGITUD (mm) | ÁREA (m²) | PESO (kg/ud) | COLADA |
|--------------|---------|----------|----|---------------|-----------|--------------|--------|
| 002pr-41 | UPN120 | S275JR | 1 | 1737 | 0.77 | 22.86 | |
| 002xa-68 | PL10*51 | S275JR | 2 | 113 | 0.01 | 0.45 | |
| TOTAL | | | | | 0.78 | 23.77 | |



VALLISOLETANA DE ELEMENTOS METÁLICOS
 CALLE SANTUARIO, 19 3º A
 47002 VALLADOLID
 983.40.32.51 www.vademecum.es

PROYECTO: **CÚPULA_PZ.COMUNICACIÓN**

CONTRATISTA:

CÓDIGO DE LA OBRA: **00224002**

ZONA: **UPN120 LONAS**

UBICACIÓN DE LA OBRA:

Nº PLANO: **002VS-26**

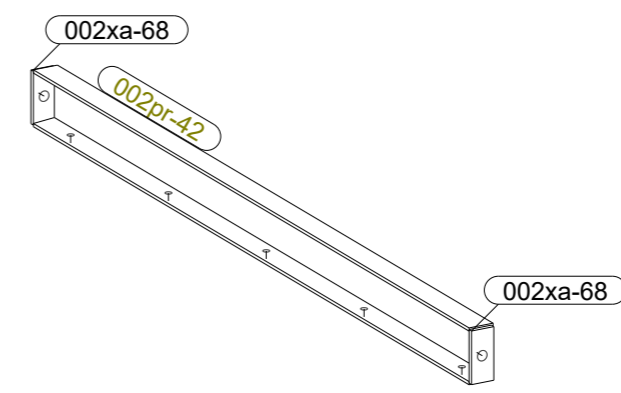
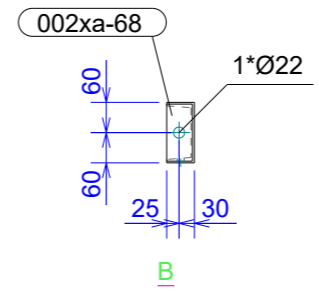
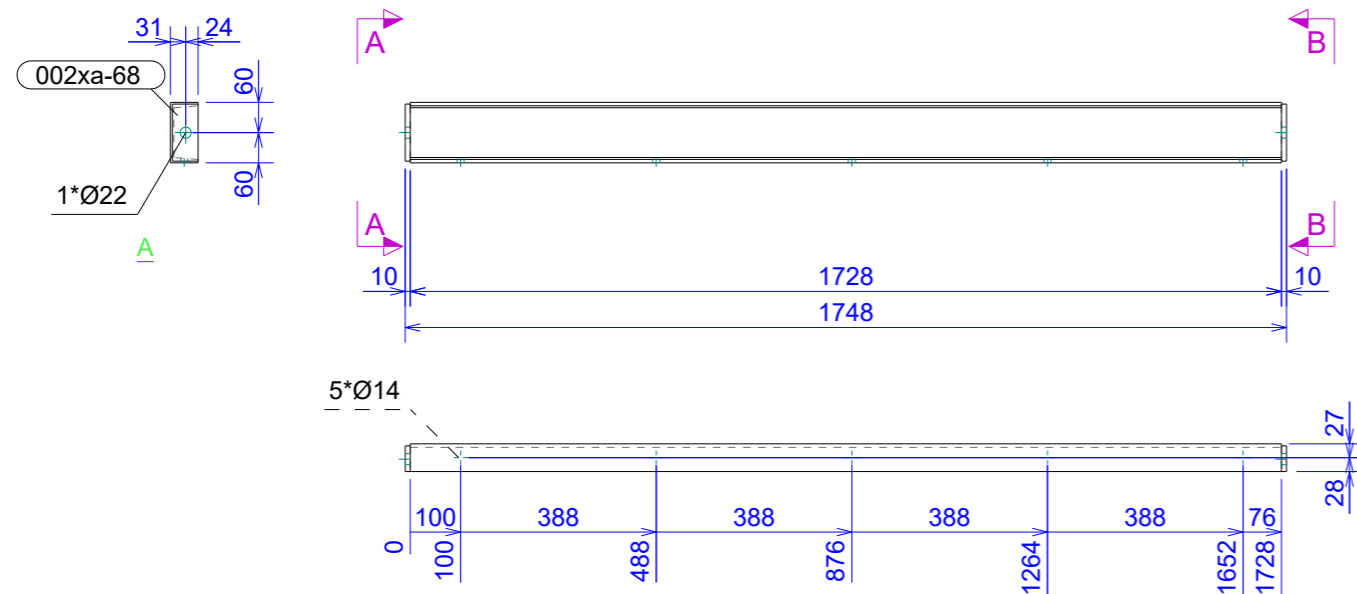
REV.:

FECHA: **14/02/2025**

UNIDAD: mm

FORMATO: **420x297**

ESCALA: **1:15**



PINTURA

| CAPA | CLASE | ESPELOR | FECHA | OBSERVACIONES |
|-------------|-------|---------|-------|---------------|
| IMPRIMACIÓN | | | | |
| ESMALTE | | | | |

REVISADO

| RESPONSABLE | FECHA | Vº Bº | OBSERVACIONES |
|-------------|-------|-------|---------------|
| | | | |

SOLDADURA

| SOLDADOR | NUDO | POSICIÓN | DIRECCIÓN | CONSUMIBLE | LOTE | FECHA | EQUIPO | VºBº |
|----------|------|----------|-----------|------------|------|-------|--------|------|
| | | | | | | | | |

REVISADO

| RESPONSABLE | FECHA | Vº Bº | OBSERVACIONES |
|-------------|-------|-------|---------------|
| | | | |

TIEMPOS DE TRABAJO

| OPERARIO | OPERACIÓN | FECHA | TIEMPO | OBSERVACIONES |
|----------|-----------|-------|--------|---------------|
| | | | | |

REVISADO

| RESPONSABLE | FECHA | Vº Bº | OBSERVACIONES |
|-------------|-------|-------|---------------|
| | | | |

CUADRO DE TOLERANCIAS GENERALES (mm.)

| | 1.000 mm. | 3.000 mm. | 5.000 mm. | 10.000 mm. |
|---------|-----------|-----------|-----------|------------|
| CLASE 1 | ± 2.3 | ± 2.6 | ± 3.0 | ± 4.0 |
| CLASE 2 | ± 2.1 | ± 2.3 | ± 2.5 | ± 3.0 |

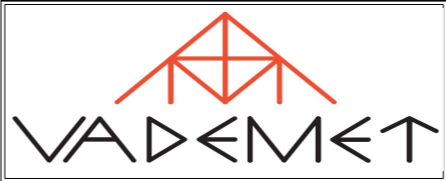
002VS-27

Nº DE CONJUNTOS : 1

FASE: 9

LISTA DE MATERIAL PARA CONJUNTO

| PARTE | PERFIL | MATERIAL | Nº | LONGITUD (mm) | ÁREA (m²) | PESO (kg/ud) | COLADA |
|--------------|---------|----------|----|---------------|-----------|--------------|--------|
| 002pr-42 | UPN120 | S275JR | 1 | 1728 | 0.76 | 22.75 | |
| 002xa-68 | PL10*51 | S275JR | 2 | 113 | 0.01 | 0.45 | |
| TOTAL | | | | | 0.78 | 23.66 | |



VALLISOLETANA DE ELEMENTOS METÁLICOS
 CALLE SANTUARIO, 19 3º A
 47002 VALLADOLID
 983.40.32.51 www.vademecum.es

PROYECTO: **CÚPULA_PZ.COMUNICACIÓN**

CONTRATISTA:

CÓDIGO DE LA OBRA: **00224002**

ZONA: **UPN120 LONAS**

UBICACIÓN DE LA OBRA:

Nº PLANO: **002VS-27**

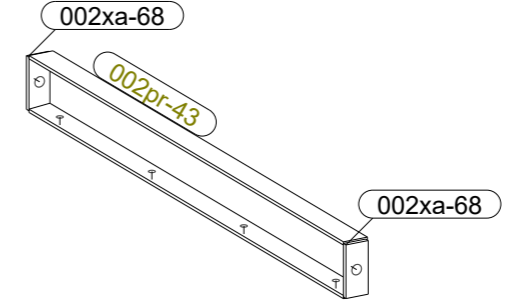
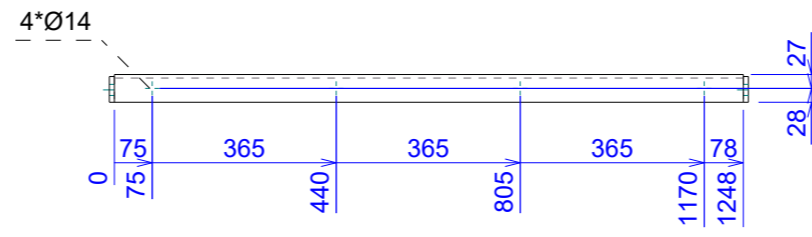
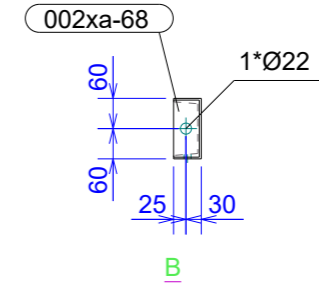
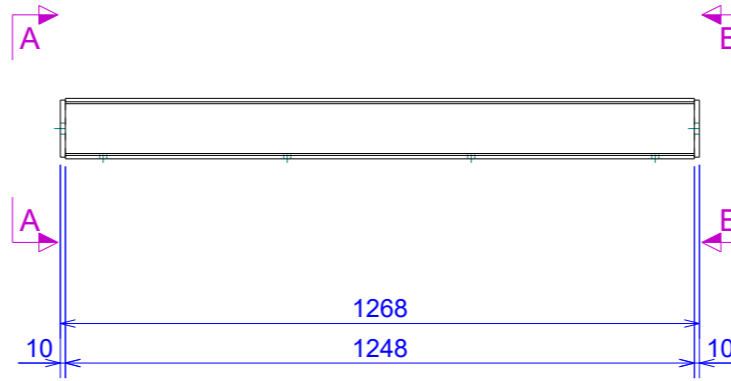
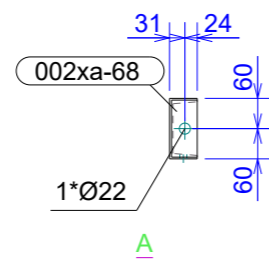
REV.:

FECHA: **14/02/2025**

UNIDAD: mm

FORMATO: **420x297**

ESCALA: **1:15**



PINTURA

| CAPA | CLASE | ESPESOR | FECHA | OBSERVACIONES |
|-------------|-------|---------|-------|---------------|
| IMPRIMACIÓN | | | | |
| ESMALTE | | | | |

REVISADO

| RESPONSABLE | FECHA | Vº Bº | OBSERVACIONES |
|-------------|-------|-------|---------------|
| | | | |

SOLDADURA

| SOLDADOR | NUDO | POSICIÓN | DIRECCIÓN | CONSUMIBLE | LOTE | FECHA | EQUIPO | VºBº |
|----------|------|----------|-----------|------------|------|-------|--------|------|
| | | | | | | | | |

REVISADO

| RESPONSABLE | FECHA | Vº Bº | OBSERVACIONES |
|-------------|-------|-------|---------------|
| | | | |

TIEMPOS DE TRABAJO

| OPERARIO | OPERACIÓN | FECHA | TIEMPO | OBSERVACIONES |
|----------|-----------|-------|--------|---------------|
| | | | | |

REVISADO

| RESPONSABLE | FECHA | Vº Bº | OBSERVACIONES |
|-------------|-------|-------|---------------|
| | | | |

CUADRO DE TOLERANCIAS GENERALES (mm.)

| | 1.000 mm. | 3.000 mm. | 5.000 mm. | 10.000 mm. |
|---------|-----------|-----------|-----------|------------|
| CLASE 1 | ± 2.3 | ± 2.6 | ± 3.0 | ± 4.0 |
| CLASE 2 | ± 2.1 | ± 2.3 | ± 2.5 | ± 3.0 |

002VS-28

Nº DE CONJUNTOS : 1

FASE: 9

LISTA DE MATERIAL PARA CONJUNTO

| PARTE | PERFIL | MATERIAL | Nº | LONGITUD (mm) | ÁREA (m²) | PESO (kg/ud) | COLADA |
|--------------|---------|----------|----|---------------|-----------|--------------|--------|
| 002pr-43 | UPN120 | S275JR | 1 | 1248 | 0.55 | 16.42 | |
| 002xa-68 | PL10*51 | S275JR | 2 | 113 | 0.01 | 0.45 | |
| TOTAL | | | | | 0.57 | 17.33 | |



VALLISOLETANA DE ELEMENTOS METÁLICOS
 CALLE SANTUARIO, 19 3º A
 47002 VALLADOLID
 983.40.32.51 www.vademet.es

PROYECTO: **CÚPULA_PZ.COMUNICACIÓN**

CONTRATISTA:

CÓDIGO DE LA OBRA: **00224002**

ZONA: **UPN120 LONAS**

UBICACIÓN DE LA OBRA:

Nº PLANO: **002VS-28**

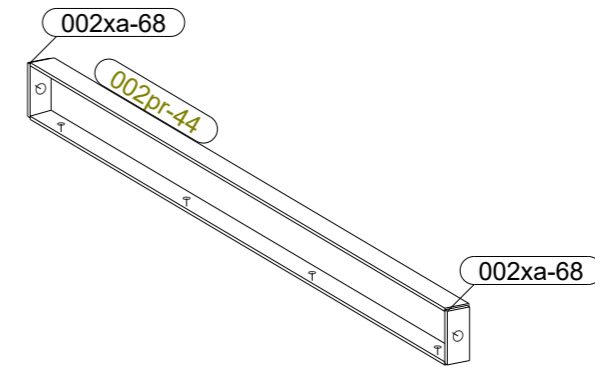
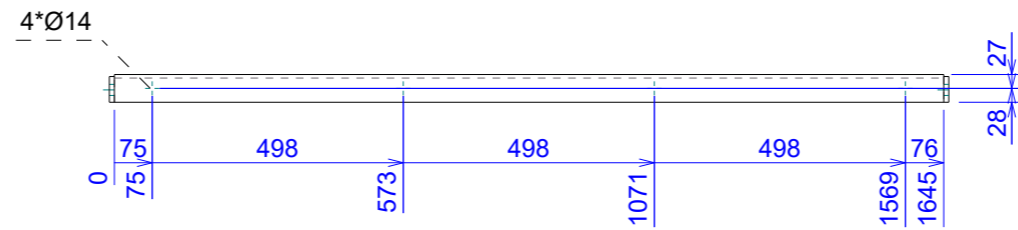
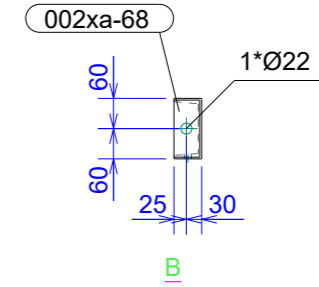
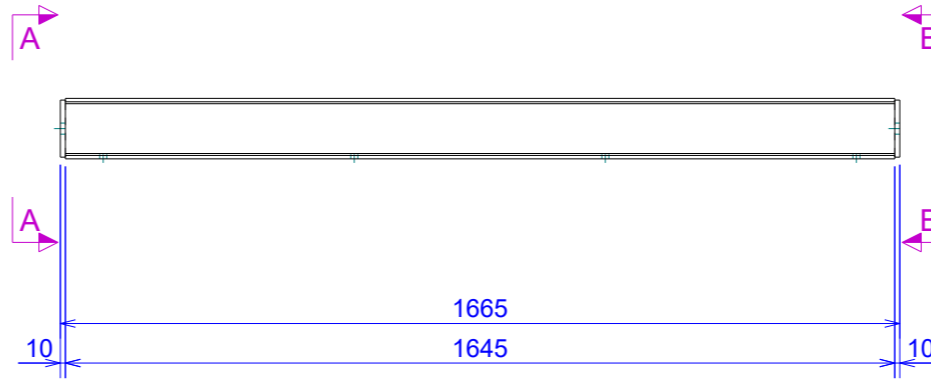
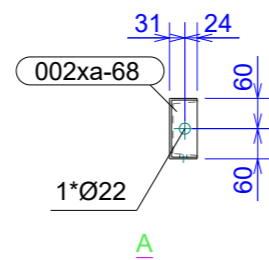
REV.:

FECHA: **14/02/2025**

UNIDAD: mm

FORMATO: **420x297**

ESCALA: **1:15**



PINTURA

| CAPA | CLASE | ESPESOR | FECHA | OBSERVACIONES |
|-------------|-------|---------|-------|---------------|
| IMPRIMACIÓN | | | | |
| ESMALTE | | | | |

REVISADO

| RESPONSABLE | FECHA | Vº Bº | OBSERVACIONES |
|-------------|-------|-------|---------------|
| | | | |

SOLDADURA

| SOLDADOR | NUDO | POSICIÓN | DIRECCIÓN | CONSUMIBLE | LOTE | FECHA | EQUIPO | VºBº |
|----------|------|----------|-----------|------------|------|-------|--------|------|
| | | | | | | | | |

REVISADO

| RESPONSABLE | FECHA | Vº Bº | OBSERVACIONES |
|-------------|-------|-------|---------------|
| | | | |

TIEMPOS DE TRABAJO

| OPERARIO | OPERACIÓN | FECHA | TIEMPO | OBSERVACIONES |
|----------|-----------|-------|--------|---------------|
| | | | | |

REVISADO

| RESPONSABLE | FECHA | Vº Bº | OBSERVACIONES |
|-------------|-------|-------|---------------|
| | | | |

CUADRO DE TOLERANCIAS GENERALES (mm.)

| | 1.000 mm. | 3.000 mm. | 5.000 mm. | 10.000 mm. |
|---------|-----------|-----------|-----------|------------|
| CLASE 1 | ± 2.3 | ± 2.6 | ± 3.0 | ± 4.0 |
| CLASE 2 | ± 2.1 | ± 2.3 | ± 2.5 | ± 3.0 |

002VS-29

Nº DE CONJUNTOS : 1

FASE: 9

LISTA DE MATERIAL PARA CONJUNTO

| PARTE | PERFIL | MATERIAL | Nº | LONGITUD (mm) | ÁREA (m²) | PESO (kg/ud) | COLADA |
|--------------|---------|----------|----|---------------|-----------|--------------|--------|
| 002pr-44 | UPN120 | S275JR | 1 | 1645 | 0.72 | 21.66 | |
| 002xa-68 | PL10*51 | S275JR | 2 | 113 | 0.01 | 0.45 | |
| TOTAL | | | | | 0.74 | 22.56 | |



VALLISOLETANA DE ELEMENTOS METÁLICOS
 CALLE SANTUARIO, 19 3º A
 47002 VALLADOLID
 983.40.32.51 www.vademecum.es

PROYECTO: **CÚPULA_PZ.COMUNICACIÓN**

CONTRATISTA:

CÓDIGO DE LA OBRA: **00224002**

ZONA: **UPN120 LONAS**

UBICACIÓN DE LA OBRA:

Nº PLANO: **002VS-29**

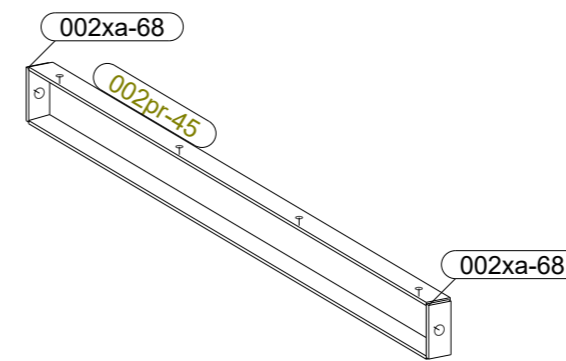
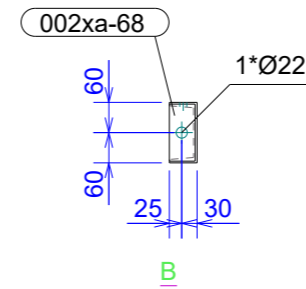
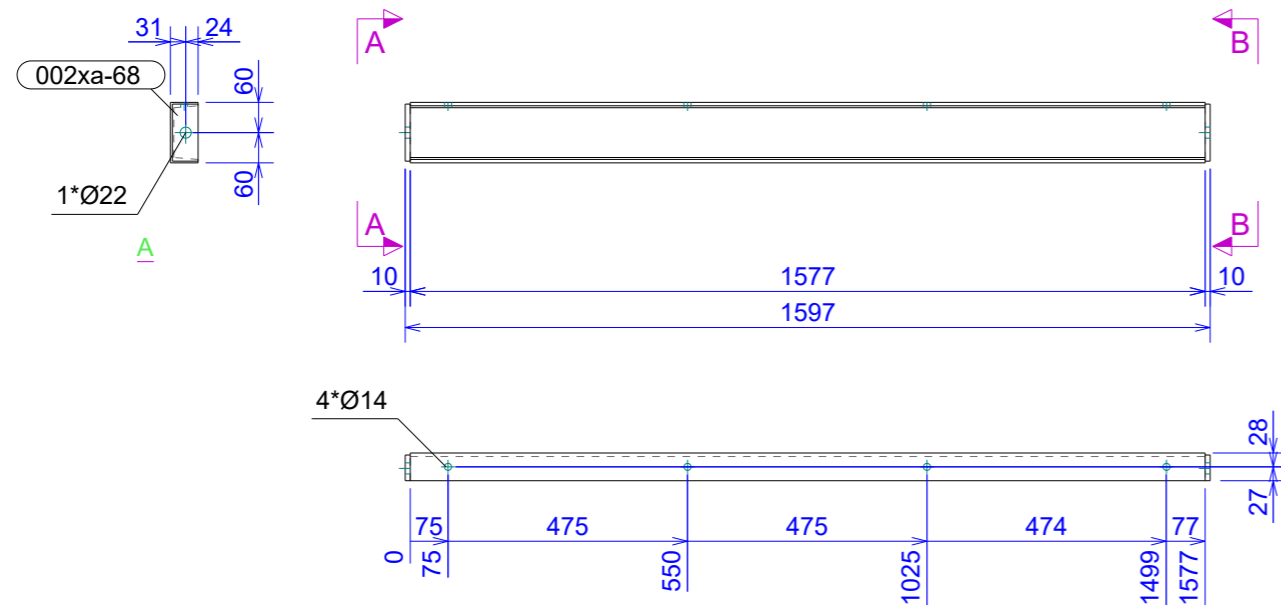
REV.:

FECHA: **14/02/2025**

UNIDAD: mm

FORMATO: **420x297**

ESCALA: **1:15**



PINTURA

| CAPA | CLASE | ESPEJOR | FECHA | OBSERVACIONES |
|-------------|-------|---------|-------|---------------|
| IMPRIMACIÓN | | | | |
| ESMALTE | | | | |

REVISADO

| RESPONSABLE | FECHA | Vº Bº | OBSERVACIONES |
|-------------|-------|-------|---------------|
| | | | |

SOLDADURA

| SOLDADOR | NUDO | POSICIÓN | DIRECCIÓN | CONSUMIBLE | LOTE | FECHA | EQUIPO | VºBº |
|----------|------|----------|-----------|------------|------|-------|--------|------|
| | | | | | | | | |

REVISADO

| RESPONSABLE | FECHA | Vº Bº | OBSERVACIONES |
|-------------|-------|-------|---------------|
| | | | |

TIEMPOS DE TRABAJO

| OPERARIO | OPERACIÓN | FECHA | TIEMPO | OBSERVACIONES |
|----------|-----------|-------|--------|---------------|
| | | | | |

REVISADO

| RESPONSABLE | FECHA | Vº Bº | OBSERVACIONES |
|-------------|-------|-------|---------------|
| | | | |

CUADRO DE TOLERANCIAS GENERALES (mm.)

| | 1.000 mm. | 3.000 mm. | 5.000 mm. | 10.000 mm. |
|---------|-----------|-----------|-----------|------------|
| CLASE 1 | ± 2.3 | ± 2.6 | ± 3.0 | ± 4.0 |
| CLASE 2 | ± 2.1 | ± 2.3 | ± 2.5 | ± 3.0 |

002VS-30

Nº DE CONJUNTOS : 2

FASE: 9

LISTA DE MATERIAL PARA CONJUNTO

| PARTE | PERFIL | MATERIAL | Nº | LONGITUD (mm) | ÁREA (m²) | PESO (kg/ud) | COLADA |
|--------------|---------|----------|----|---------------|-----------|--------------|--------|
| 002pr-45 | UPN120 | S275JR | 1 | 1577 | 0.69 | 20.76 | |
| 002xa-68 | PL10*51 | S275JR | 2 | 113 | 0.01 | 0.45 | |
| TOTAL | | | | | 0.71 | 21.66 | |



PROYECTO: **CÚPULA_PZ.COMUNICACIÓN**

CONTRATISTA:

CÓDIGO DE LA OBRA: **00224002**

ZONA: **UPN120 LONAS**

VALLISOLETANA DE ELEMENTOS METÁLICOS
 CALLE SANTUARIO, 19 3º A
 47002 VALLADOLID
 983.40.32.51 www.vademecum.es

UBICACIÓN DE LA OBRA:

Nº PLANO: **002VS-30**

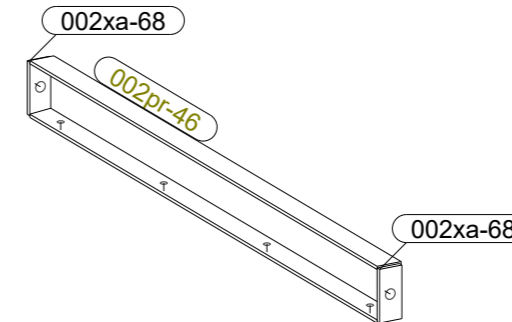
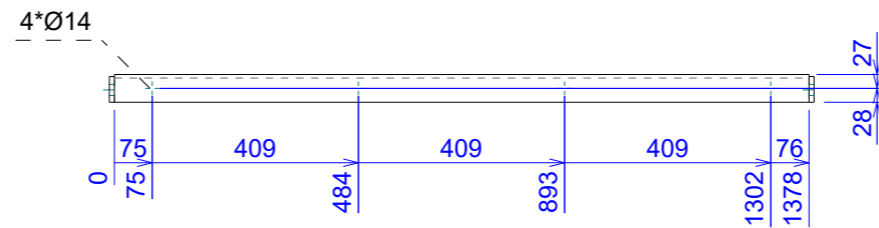
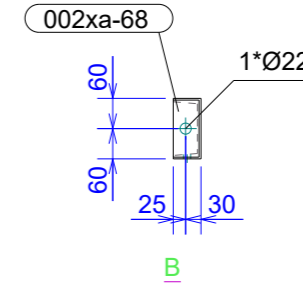
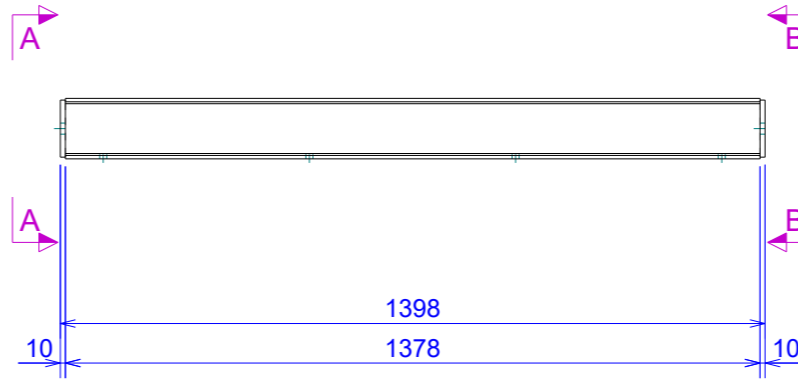
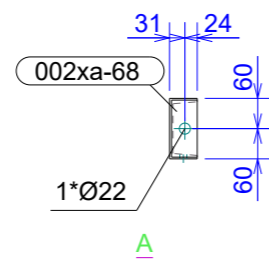
REV.:

FECHA: **14/02/2025**

UNIDAD: mm

FORMATO: **420x297**

ESCALA: **1:15**



PINTURA

| CAPA | CLASE | ESPESOR | FECHA | OBSERVACIONES |
|-------------|-------|---------|-------|---------------|
| IMPRIMACIÓN | | | | |
| ESMALTE | | | | |

REVISADO

| RESPONSABLE | FECHA | Vº Bº | OBSERVACIONES |
|-------------|-------|-------|---------------|
| | | | |

SOLDADURA

| SOLDADOR | NUDO | POSICIÓN | DIRECCIÓN | CONSUMIBLE | LOTE | FECHA | EQUIPO | VºBº |
|----------|------|----------|-----------|------------|------|-------|--------|------|
| | | | | | | | | |

REVISADO

| RESPONSABLE | FECHA | Vº Bº | OBSERVACIONES |
|-------------|-------|-------|---------------|
| | | | |

TIEMPOS DE TRABAJO

| OPERARIO | OPERACIÓN | FECHA | TIEMPO | OBSERVACIONES |
|----------|-----------|-------|--------|---------------|
| | | | | |

REVISADO

| RESPONSABLE | FECHA | Vº Bº | OBSERVACIONES |
|-------------|-------|-------|---------------|
| | | | |

CUADRO DE TOLERANCIAS GENERALES (mm.)

| | 1.000 mm. | 3.000 mm. | 5.000 mm. | 10.000 mm. |
|---------|-----------|-----------|-----------|------------|
| CLASE 1 | ± 2.3 | ± 2.6 | ± 3.0 | ± 4.0 |
| CLASE 2 | ± 2.1 | ± 2.3 | ± 2.5 | ± 3.0 |

002VS-32

Nº DE CONJUNTOS : 2

FASE: 9

LISTA DE MATERIAL PARA CONJUNTO

| PARTE | PERFIL | MATERIAL | Nº | LONGITUD (mm) | ÁREA (m²) | PESO (kg/ud) | COLADA |
|--------------|---------|----------|----|---------------|-----------|--------------|--------|
| 002pr-46 | UPN120 | S275JR | 1 | 1378 | 0.61 | 18.14 | |
| 002xa-68 | PL10*51 | S275JR | 2 | 113 | 0.01 | 0.45 | |
| TOTAL | | | | | 0.62 | 19.05 | |



VALLISOLETANA DE ELEMENTOS METÁLICOS
 CALLE SANTUARIO, 19 3º A
 47002 VALLADOLID
 983.40.32.51 www.vademecum.es

PROYECTO: **CÚPULA_PZ.COMUNICACIÓN**

CONTRATISTA:

CÓDIGO DE LA OBRA: **00224002**

ZONA: **UPN120 LONAS**

UBICACIÓN DE LA OBRA:

Nº PLANO: **002VS-32**

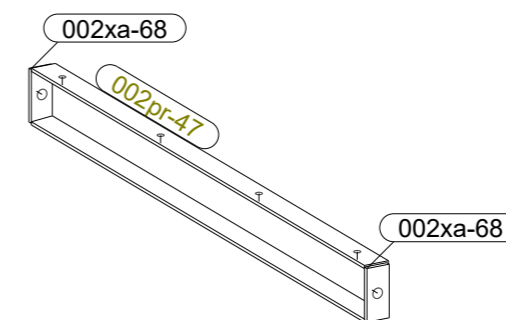
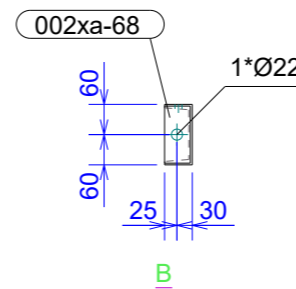
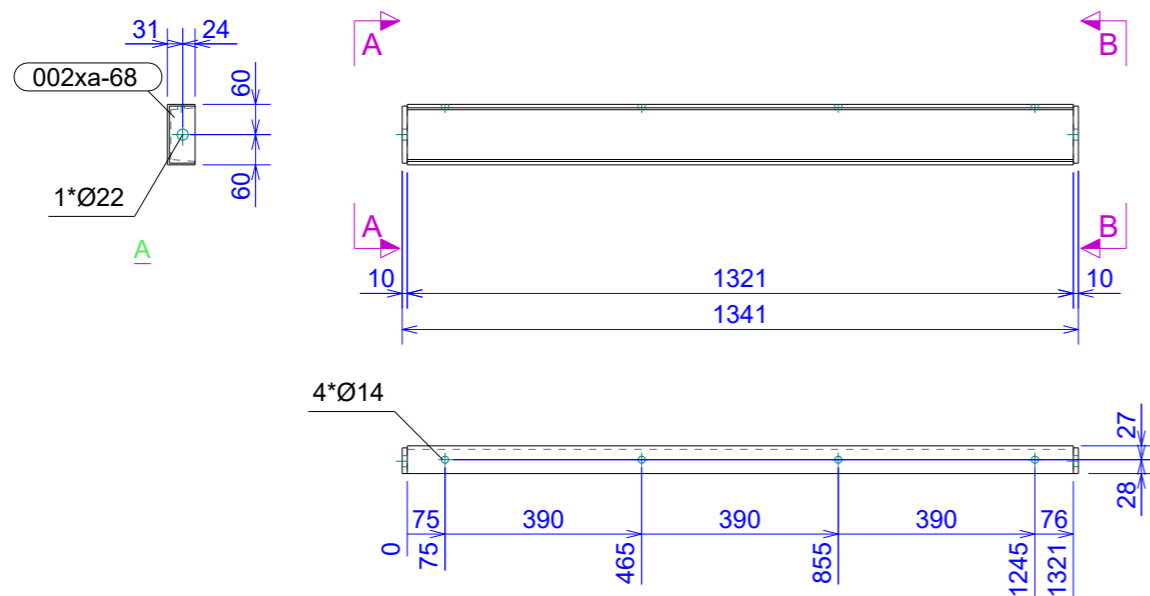
REV.:

FECHA: **14/02/2025**

UNIDAD: mm

FORMATO: **420x297**

ESCALA: **1:15**



PINTURA

| CAPA | CLASE | ESPESOR | FECHA | OBSERVACIONES |
|-------------|-------|---------|-------|---------------|
| IMPRIMACIÓN | | | | |
| ESMALTE | | | | |

REVISADO

| RESPONSABLE | FECHA | Vº Bº | OBSERVACIONES |
|-------------|-------|-------|---------------|
| | | | |

SOLDADURA

| SOLDADOR | NUDO | POSICIÓN | DIRECCIÓN | CONSUMIBLE | LOTE | FECHA | EQUIPO | VºBº |
|----------|------|----------|-----------|------------|------|-------|--------|------|
| | | | | | | | | |

REVISADO

| RESPONSABLE | FECHA | Vº Bº | OBSERVACIONES |
|-------------|-------|-------|---------------|
| | | | |

TIEMPOS DE TRABAJO

| OPERARIO | OPERACIÓN | FECHA | TIEMPO | OBSERVACIONES |
|----------|-----------|-------|--------|---------------|
| | | | | |

REVISADO

| RESPONSABLE | FECHA | Vº Bº | OBSERVACIONES |
|-------------|-------|-------|---------------|
| | | | |

CUADRO DE TOLERANCIAS GENERALES (mm.)

| | 1.000 mm. | 3.000 mm. | 5.000 mm. | 10.000 mm. |
|---------|-----------|-----------|-----------|------------|
| CLASE 1 | ± 2.3 | ± 2.6 | ± 3.0 | ± 4.0 |
| CLASE 2 | ± 2.1 | ± 2.3 | ± 2.5 | ± 3.0 |

002VS-33

Nº DE CONJUNTOS : 2

FASE: 9

LISTA DE MATERIAL PARA CONJUNTO

| PARTE | PERFIL | MATERIAL | Nº | LONGITUD (mm) | ÁREA (m ²) | PESO (kg/ud) | COLADA |
|--------------|---------|----------|----|---------------|------------------------|--------------|--------|
| 002pr-47 | UPN120 | S275JR | 1 | 1321 | 0.58 | 17.39 | |
| 002xa-68 | PL10*51 | S275JR | 2 | 113 | 0.01 | 0.45 | |
| TOTAL | | | | | 0.60 | 18.30 | |



PROYECTO: **CÚPULA_PZ.COMUNICACIÓN**

CONTRATISTA:

CÓDIGO DE LA OBRA: **00224002**

ZONA: **UPN120 LONAS**

VALLISOLETANA DE ELEMENTOS METÁLICOS
CALLE SANTUARIO, 19 3º A
47002 VALLADOLID
983.40.32.51 www.vademecum.es

UBICACIÓN DE LA OBRA:

Nº PLANO: **002VS-33**

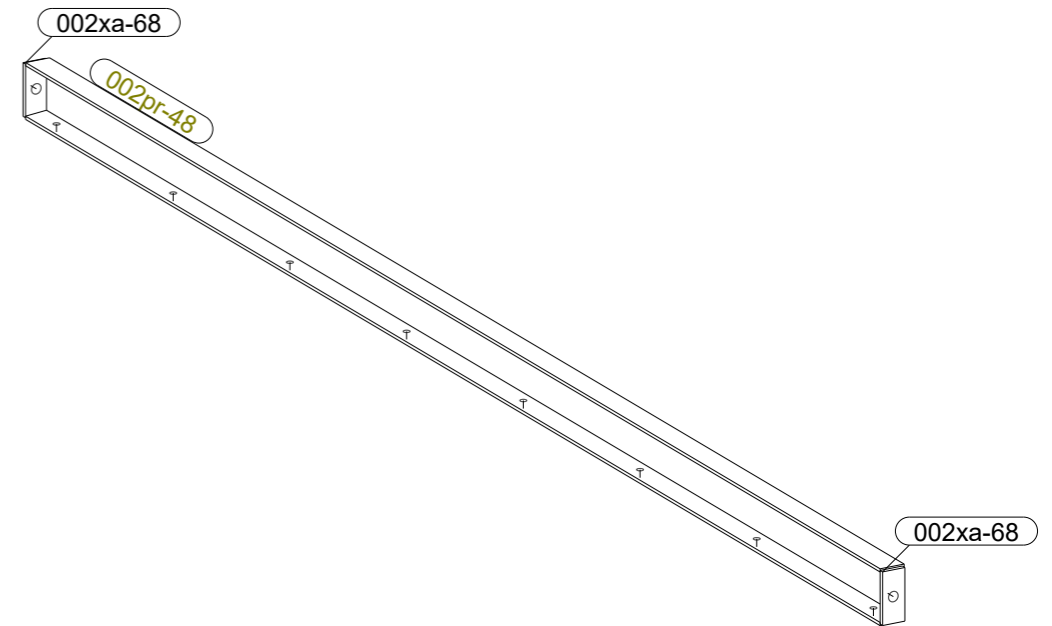
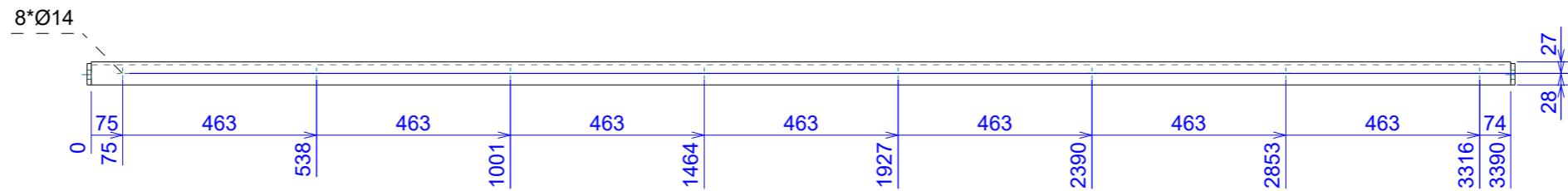
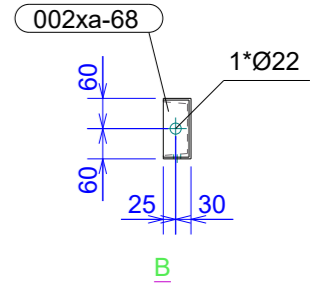
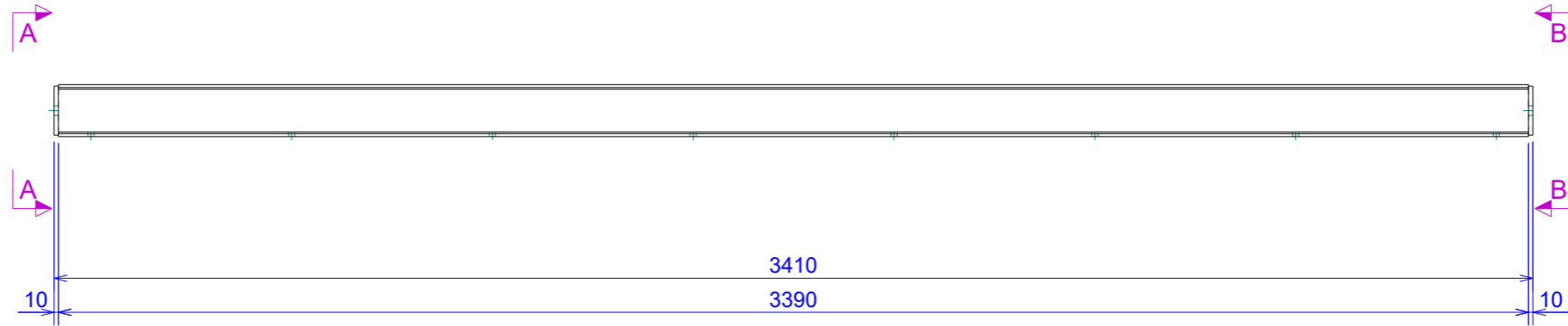
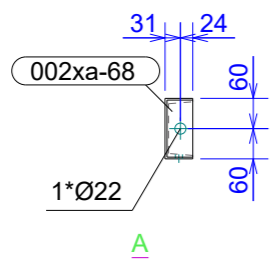
REV.:

FECHA: **14/02/2025**

UNIDAD: mm

FORMATO: **420x297**

ESCALA: **1:15**



PINTURA

| CAPA | CLASE | ESPESOR | FECHA | OBSERVACIONES |
|-------------|-------|---------|-------|---------------|
| IMPRIMACIÓN | | | | |
| ESMALTE | | | | |

REVISADO

| RESPONSABLE | FECHA | Vº Bº | OBSERVACIONES |
|-------------|-------|-------|---------------|
| | | | |

SOLDADURA

| SOLDADOR | NUDO | POSICIÓN | DIRECCIÓN | CONSUMIBLE | LOTE | FECHA | EQUIPO | VºBº |
|----------|------|----------|-----------|------------|------|-------|--------|------|
| | | | | | | | | |

REVISADO

| RESPONSABLE | FECHA | Vº Bº | OBSERVACIONES |
|-------------|-------|-------|---------------|
| | | | |

TIEMPOS DE TRABAJO

| OPERARIO | OPERACIÓN | FECHA | TIEMPO | OBSERVACIONES |
|----------|-----------|-------|--------|---------------|
| | | | | |

REVISADO

| RESPONSABLE | FECHA | Vº Bº | OBSERVACIONES |
|-------------|-------|-------|---------------|
| | | | |

CUADRO DE TOLERANCIAS GENERALES (mm.)

| | 1.000 mm. | 3.000 mm. | 5.000 mm. | 10.000 mm. |
|---------|-----------|-----------|-----------|------------|
| CLASE 1 | ± 2.3 | ± 2.6 | ± 3.0 | ± 4.0 |
| CLASE 2 | ± 2.1 | ± 2.3 | ± 2.5 | ± 3.0 |

002VS-34

Nº DE CONJUNTOS : 1

FASE: 9

LISTA DE MATERIAL PARA CONJUNTO

| PARTE | PERFIL | MATERIAL | Nº | LONGITUD (mm) | ÁREA (m ²) | PESO (kg/ud) | COLADA |
|--------------|---------|----------|----|---------------|------------------------|--------------|--------|
| 002pr-48 | UPN120 | S275JR | 1 | 3390 | 1.49 | 44.63 | |
| 002xa-68 | PL10*51 | S275JR | 2 | 113 | 0.01 | 0.45 | |
| TOTAL | | | | | 1.51 | 45.54 | |



VALLISOLETANA DE ELEMENTOS METÁLICOS
 CALLE SANTUARIO, 19 3º A
 47002 VALLADOLID
 983.40.32.51 www.vademmet.es

PROYECTO: **CÚPULA_PZ.COMUNICACIÓN**

CONTRATISTA:

CÓDIGO DE LA OBRA: **00224002**

ZONA: **UPN120 LONAS**

UBICACIÓN DE LA OBRA:

Nº PLANO: **002VS-34**

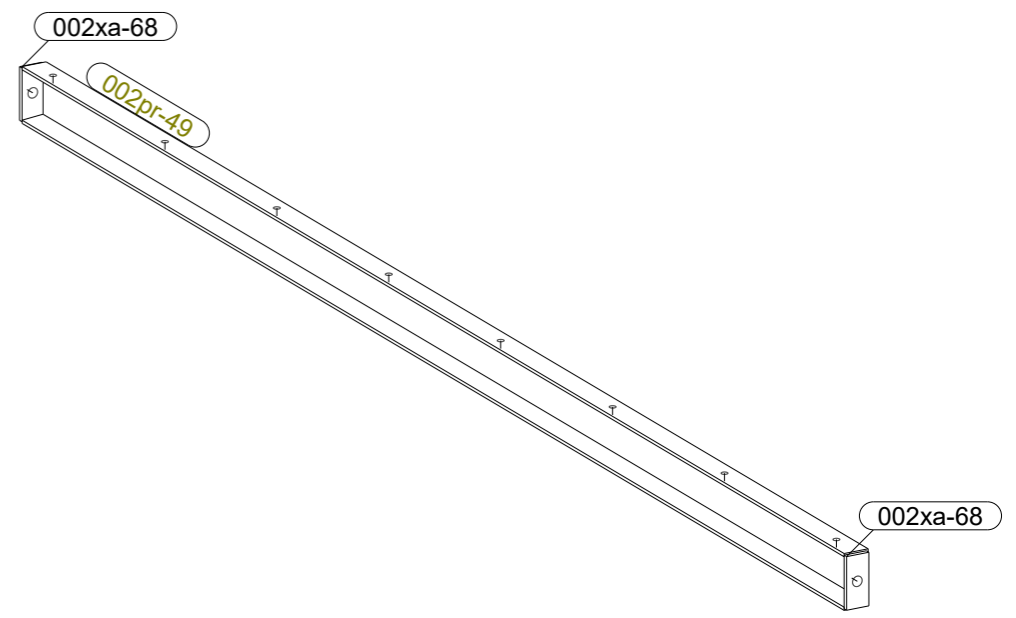
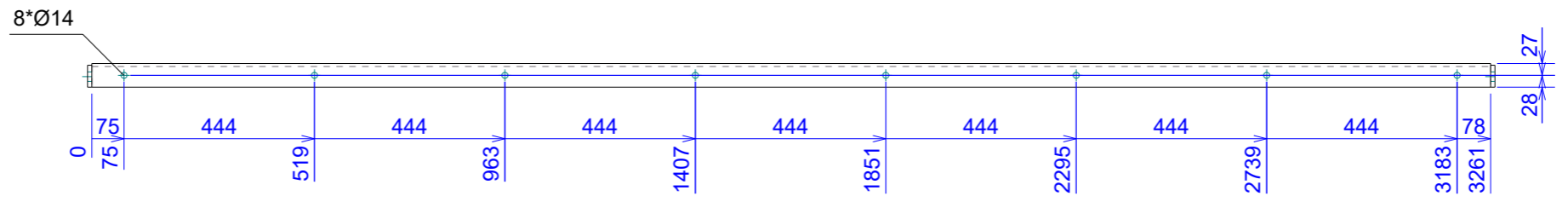
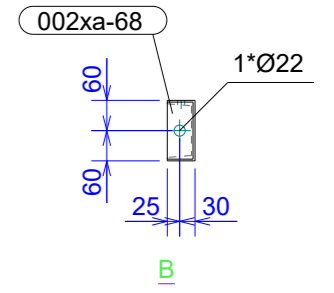
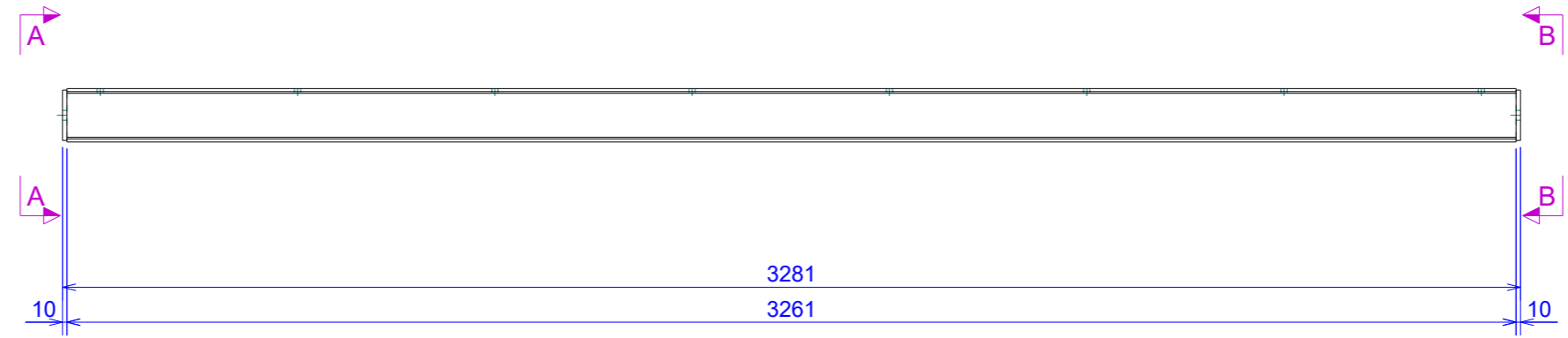
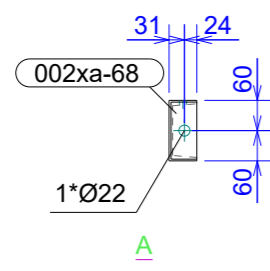
REV.:

FECHA: **14/02/2025**

UNIDAD: mm

FORMATO: **420x297**

ESCALA: **1:15**



PINTURA

| CAPA | CLASE | ESPESOR | FECHA | OBSERVACIONES |
|-------------|-------|---------|-------|---------------|
| IMPRIMACIÓN | | | | |
| ESMALTE | | | | |

REVISADO

| RESPONSABLE | FECHA | Vº Bº | OBSERVACIONES |
|-------------|-------|-------|---------------|
| | | | |

SOLDADURA

| SOLDADOR | NUDO | POSICIÓN | DIRECCIÓN | CONSUMIBLE | LOTE | FECHA | EQUIPO | VºBº |
|----------|------|----------|-----------|------------|------|-------|--------|------|
| | | | | | | | | |

REVISADO

| RESPONSABLE | FECHA | Vº Bº | OBSERVACIONES |
|-------------|-------|-------|---------------|
| | | | |

TIEMPOS DE TRABAJO

| OPERARIO | OPERACIÓN | FECHA | TIEMPO | OBSERVACIONES |
|----------|-----------|-------|--------|---------------|
| | | | | |

REVISADO

| RESPONSABLE | FECHA | Vº Bº | OBSERVACIONES |
|-------------|-------|-------|---------------|
| | | | |

CUADRO DE TOLERANCIAS GENERALES (mm.)

| | 1.000 mm. | 3.000 mm. | 5.000 mm. | 10.000 mm. |
|---------|-----------|-----------|-----------|------------|
| CLASE 1 | ± 2.3 | ± 2.6 | ± 3.0 | ± 4.0 |
| CLASE 2 | ± 2.1 | ± 2.3 | ± 2.5 | ± 3.0 |

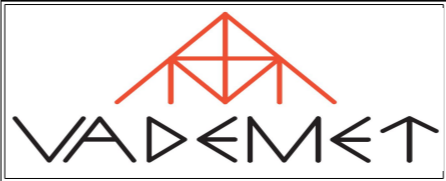
002VS-35

Nº DE CONJUNTOS : 1

FASE: 9

LISTA DE MATERIAL PARA CONJUNTO

| PARTE | PERFIL | MATERIAL | Nº | LONGITUD (mm) | ÁREA (m²) | PESO (kg/ud) | COLADA |
|--------------|---------|----------|----|---------------|-----------|--------------|--------|
| 002pr-49 | UPN120 | S275JR | 1 | 3261 | 1.43 | 42.93 | |
| 002xa-68 | PL10*51 | S275JR | 2 | 113 | 0.01 | 0.45 | |
| TOTAL | | | | | 1.45 | 43.84 | |



VALLISOLETANA DE ELEMENTOS METÁLICOS
 CALLE SANTUARIO, 19 3º A
 47002 VALLADOLID
 983.40.32.51 www.vademmet.es

PROYECTO: **CÚPULA_PZ.COMUNICACIÓN**

CONTRATISTA:

CÓDIGO DE LA OBRA: **00224002**

ZONA: **UPN120 LONAS**

UBICACIÓN DE LA OBRA:

Nº PLANO: **002VS-35**

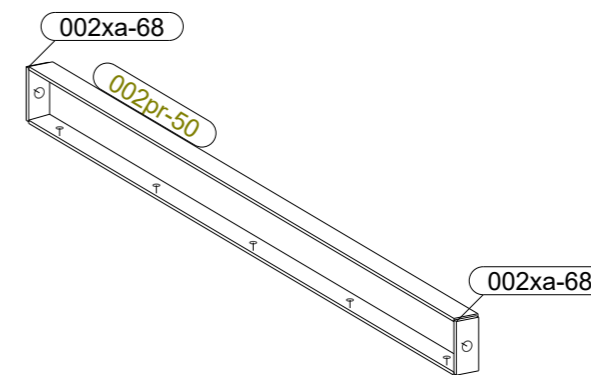
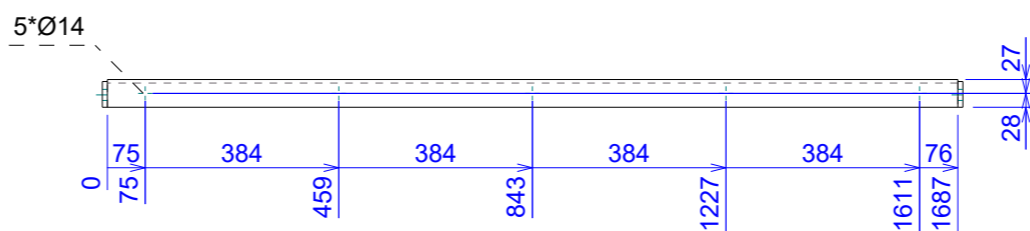
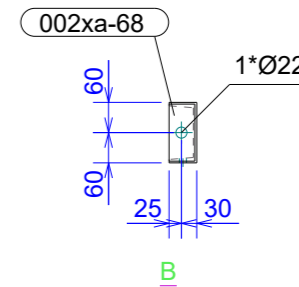
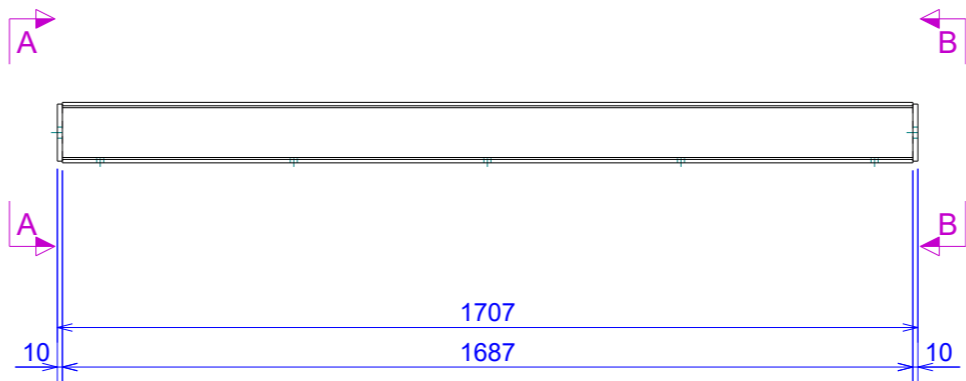
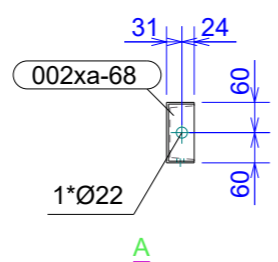
REV.:

FECHA: **14/02/2025**

UNIDAD: mm

FORMATO: **420x297**

ESCALA: **1:15**



PINTURA

| CAPA | CLASE | ESPEJOR | FECHA | OBSERVACIONES |
|-------------|-------|---------|-------|---------------|
| IMPRIMACIÓN | | | | |
| ESMALTE | | | | |

REVISADO

| RESPONSABLE | FECHA | Vº Bº | OBSERVACIONES |
|-------------|-------|-------|---------------|
| | | | |

SOLDADURA

| SOLDADOR | NUDO | POSICIÓN | DIRECCIÓN | CONSUMIBLE | LOTE | FECHA | EQUIPO | VºBº |
|----------|------|----------|-----------|------------|------|-------|--------|------|
| | | | | | | | | |

REVISADO

| RESPONSABLE | FECHA | Vº Bº | OBSERVACIONES |
|-------------|-------|-------|---------------|
| | | | |

TIEMPOS DE TRABAJO

| OPERARIO | OPERACIÓN | FECHA | TIEMPO | OBSERVACIONES |
|----------|-----------|-------|--------|---------------|
| | | | | |

REVISADO

| RESPONSABLE | FECHA | Vº Bº | OBSERVACIONES |
|-------------|-------|-------|---------------|
| | | | |

CUADRO DE TOLERANCIAS GENERALES (mm.)

| | 1.000 mm. | 3.000 mm. | 5.000 mm. | 10.000 mm. |
|---------|-----------|-----------|-----------|------------|
| CLASE 1 | ± 2.3 | ± 2.6 | ± 3.0 | ± 4.0 |
| CLASE 2 | ± 2.1 | ± 2.3 | ± 2.5 | ± 3.0 |

002VS-36

Nº DE CONJUNTOS : 1

FASE: 9

LISTA DE MATERIAL PARA CONJUNTO

| PARTE | PERFIL | MATERIAL | Nº | LONGITUD (mm) | ÁREA (m²) | PESO (kg/ud) | COLADA |
|--------------|---------|----------|----|---------------|-----------|--------------|--------|
| 002pr-50 | UPN120 | S275JR | 1 | 1687 | 0.74 | 22.21 | |
| 002xa-68 | PL10*51 | S275JR | 2 | 113 | 0.01 | 0.45 | |
| TOTAL | | | | | 0.76 | 23.11 | |



VALLISOLETANA DE ELEMENTOS METÁLICOS
 CALLE SANTUARIO, 19 3º A
 47002 VALLADOLID
 983.40.32.51 www.vademecum.es

PROYECTO: **CÚPULA_PZ.COMUNICACIÓN**

CONTRATISTA:

CÓDIGO DE LA OBRA: **00224002**

ZONA: **UPN120 LONAS**

UBICACIÓN DE LA OBRA:

Nº PLANO: **002VS-36**

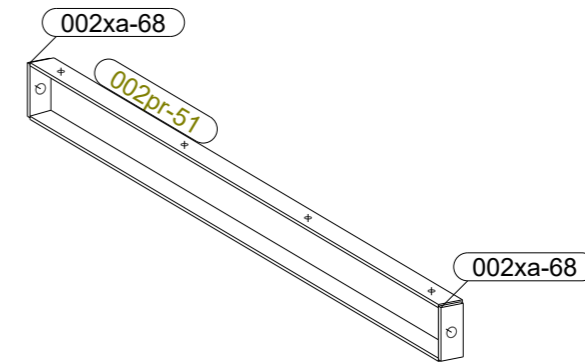
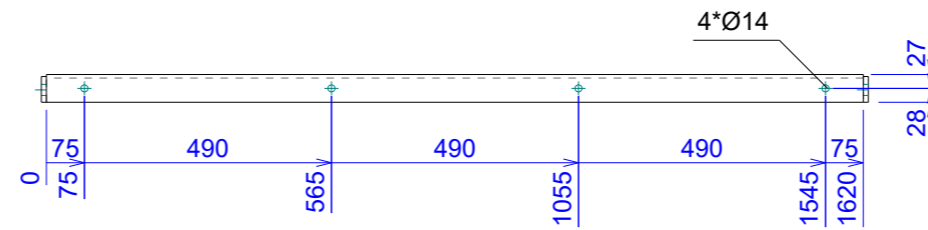
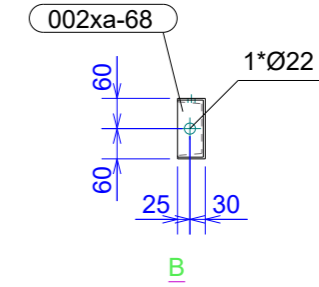
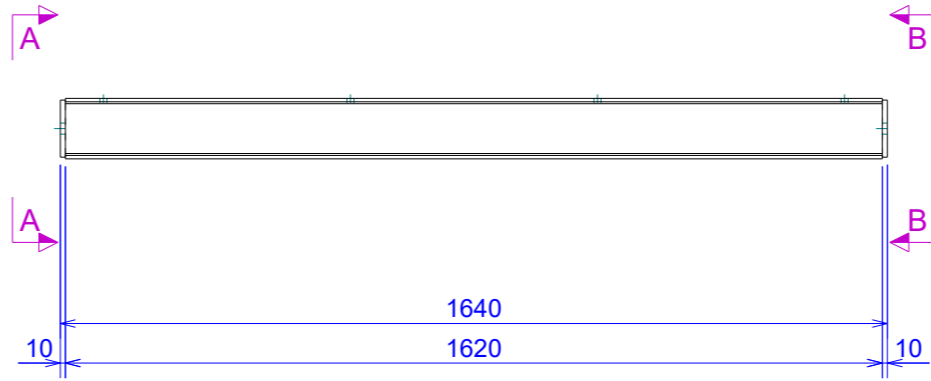
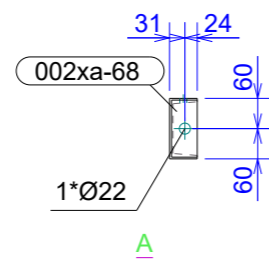
REV.:

FECHA: **14/02/2025**

UNIDAD: mm

FORMATO: **420x297**

ESCALA: **1:15**



PINTURA

| CAPA | CLASE | ESPEJOR | FECHA | OBSERVACIONES |
|-------------|-------|---------|-------|---------------|
| IMPRIMACIÓN | | | | |
| ESMALTE | | | | |

REVISADO

| RESPONSABLE | FECHA | Vº Bº | OBSERVACIONES |
|-------------|-------|-------|---------------|
| | | | |

SOLDADURA

| SOLDADOR | NUDO | POSICIÓN | DIRECCIÓN | CONSUMIBLE | LOTE | FECHA | EQUIPO | VºBº |
|----------|------|----------|-----------|------------|------|-------|--------|------|
| | | | | | | | | |

REVISADO

| RESPONSABLE | FECHA | Vº Bº | OBSERVACIONES |
|-------------|-------|-------|---------------|
| | | | |

TIEMPOS DE TRABAJO

| OPERARIO | OPERACIÓN | FECHA | TIEMPO | OBSERVACIONES |
|----------|-----------|-------|--------|---------------|
| | | | | |

REVISADO

| RESPONSABLE | FECHA | Vº Bº | OBSERVACIONES |
|-------------|-------|-------|---------------|
| | | | |

CUADRO DE TOLERANCIAS GENERALES (mm.)

| | 1.000 mm. | 3.000 mm. | 5.000 mm. | 10.000 mm. |
|---------|-----------|-----------|-----------|------------|
| CLASE 1 | ± 2.3 | ± 2.6 | ± 3.0 | ± 4.0 |
| CLASE 2 | ± 2.1 | ± 2.3 | ± 2.5 | ± 3.0 |

002VS-37

Nº DE CONJUNTOS : 3

FASE: 9

LISTA DE MATERIAL PARA CONJUNTO

| PARTE | PERFIL | MATERIAL | Nº | LONGITUD (mm) | ÁREA (m ²) | PESO (kg/ud) | COLADA |
|--------------|---------|----------|----|---------------|------------------------|--------------|--------|
| 002pr-51 | UPN120 | S275JR | 1 | 1620 | 0.71 | 21.33 | |
| 002xa-68 | PL10*51 | S275JR | 2 | 113 | 0.01 | 0.45 | |
| TOTAL | | | | | 0.73 | 22.24 | |



VALLISOLETANA DE ELEMENTOS METÁLICOS
 CALLE SANTUARIO, 19 3º A
 47002 VALLADOLID
 983.40.32.51 www.vademecum.es

PROYECTO: **CÚPULA_PZ.COMUNICACIÓN**

CONTRATISTA:

CÓDIGO DE LA OBRA: **00224002**

ZONA: **UPN120 LONAS**

UBICACIÓN DE LA OBRA:

Nº PLANO: **002VS-37**

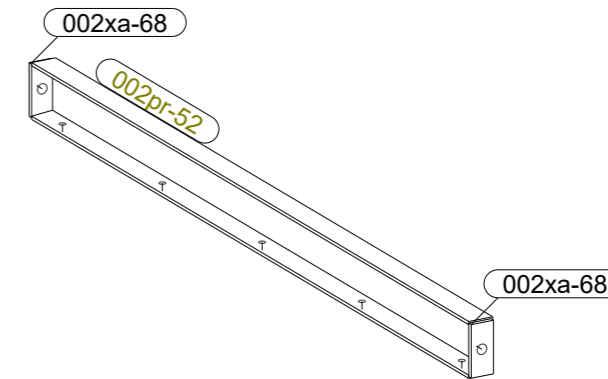
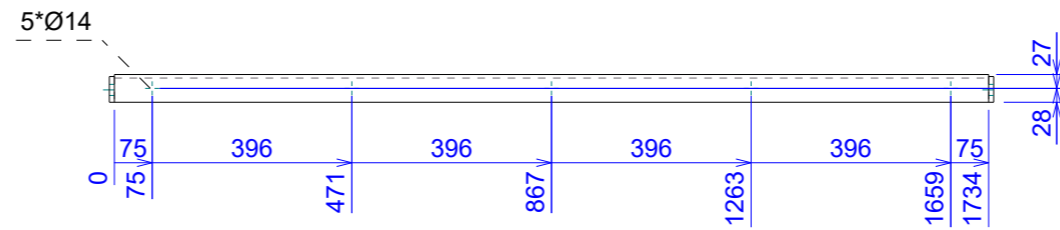
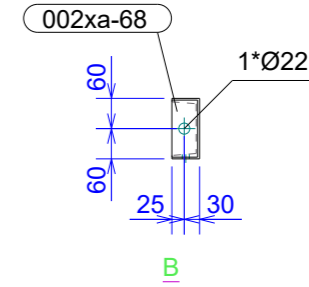
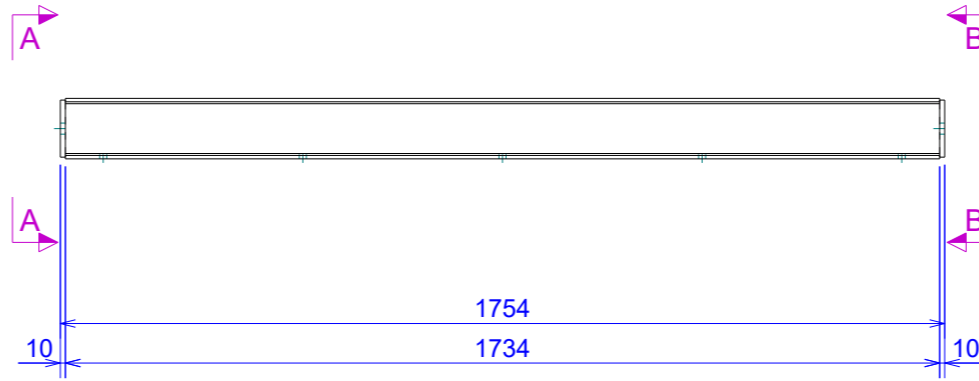
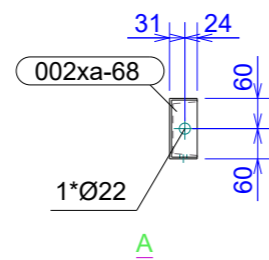
REV.:

FECHA: **14/02/2025**

UNIDAD: mm

FORMATO: **420x297**

ESCALA: **1:15**



PINTURA

| CAPA | CLASE | ESPEJOR | FECHA | OBSERVACIONES |
|-------------|-------|---------|-------|---------------|
| IMPRIMACIÓN | | | | |
| ESMALTE | | | | |

REVISADO

| RESPONSABLE | FECHA | Vº Bº | OBSERVACIONES |
|-------------|-------|-------|---------------|
| | | | |

SOLDADURA

| SOLDADOR | NUDO | POSICIÓN | DIRECCIÓN | CONSUMIBLE | LOTE | FECHA | EQUIPO | VºBº |
|----------|------|----------|-----------|------------|------|-------|--------|------|
| | | | | | | | | |

REVISADO

| RESPONSABLE | FECHA | Vº Bº | OBSERVACIONES |
|-------------|-------|-------|---------------|
| | | | |

TIEMPOS DE TRABAJO

| OPERARIO | OPERACIÓN | FECHA | TIEMPO | OBSERVACIONES |
|----------|-----------|-------|--------|---------------|
| | | | | |

REVISADO

| RESPONSABLE | FECHA | Vº Bº | OBSERVACIONES |
|-------------|-------|-------|---------------|
| | | | |

CUADRO DE TOLERANCIAS GENERALES (mm.)

| | 1.000 mm. | 3.000 mm. | 5.000 mm. | 10.000 mm. |
|---------|-----------|-----------|-----------|------------|
| CLASE 1 | ± 2.3 | ± 2.6 | ± 3.0 | ± 4.0 |
| CLASE 2 | ± 2.1 | ± 2.3 | ± 2.5 | ± 3.0 |

002VS-38

Nº DE CONJUNTOS : 2

FASE: 9

LISTA DE MATERIAL PARA CONJUNTO

| PARTE | PERFIL | MATERIAL | Nº | LONGITUD (mm) | ÁREA (m²) | PESO (kg/ud) | COLADA |
|--------------|---------|----------|----|---------------|-----------|--------------|--------|
| 002pr-52 | UPN120 | S275JR | 1 | 1734 | 0.76 | 22.83 | |
| 002xa-68 | PL10*51 | S275JR | 2 | 113 | 0.01 | 0.45 | |
| TOTAL | | | | | 0.78 | 23.74 | |



VALLISOLETANA DE ELEMENTOS METÁLICOS
 CALLE SANTUARIO, 19 3º A
 47002 VALLADOLID
 983.40.32.51 www.vademecum.es

PROYECTO: **CÚPULA_PZ.COMUNICACIÓN**

CONTRATISTA:

CÓDIGO DE LA OBRA: **00224002**

ZONA: **UPN120 LONAS**

UBICACIÓN DE LA OBRA:

Nº PLANO: **002VS-38**

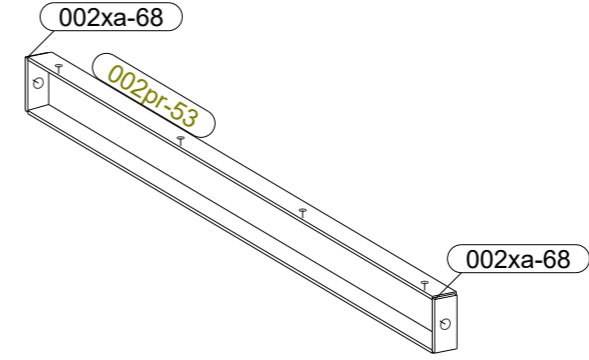
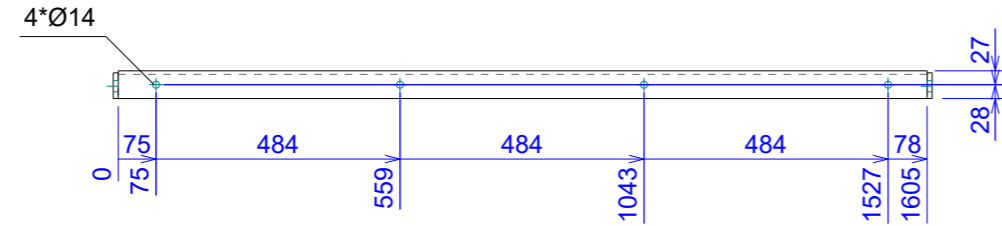
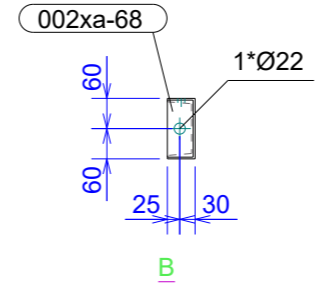
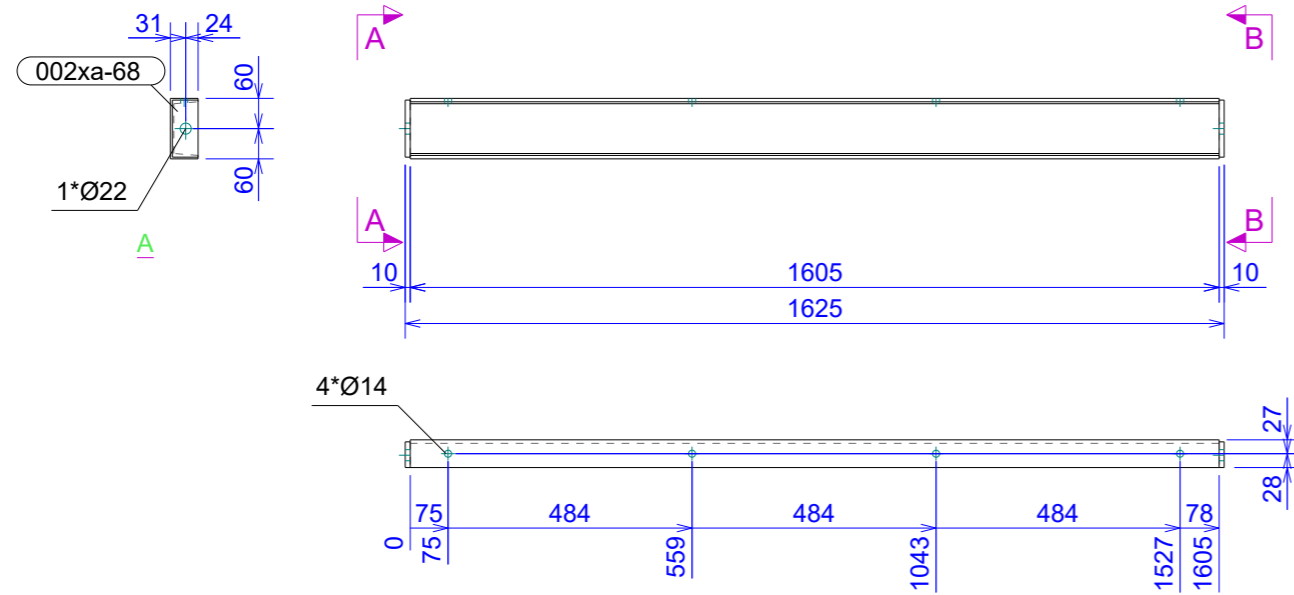
REV.:

FECHA: **14/02/2025**

UNIDAD: mm

FORMATO: **420x297**

ESCALA: **1:15**



PINTURA

| CAPA | CLASE | ESPESOR | FECHA | OBSERVACIONES |
|-------------|-------|---------|-------|---------------|
| IMPRIMACIÓN | | | | |
| ESMALTE | | | | |

REVISADO

| RESPONSABLE | FECHA | Vº Bº | OBSERVACIONES |
|-------------|-------|-------|---------------|
| | | | |

SOLDADURA

| SOLDADOR | NUDO | POSICIÓN | DIRECCIÓN | CONSUMIBLE | LOTE | FECHA | EQUIPO | VºBº |
|----------|------|----------|-----------|------------|------|-------|--------|------|
| | | | | | | | | |

REVISADO

| RESPONSABLE | FECHA | Vº Bº | OBSERVACIONES |
|-------------|-------|-------|---------------|
| | | | |

TIEMPOS DE TRABAJO

| OPERARIO | OPERACIÓN | FECHA | TIEMPO | OBSERVACIONES |
|----------|-----------|-------|--------|---------------|
| | | | | |

REVISADO

| RESPONSABLE | FECHA | Vº Bº | OBSERVACIONES |
|-------------|-------|-------|---------------|
| | | | |

CUADRO DE TOLERANCIAS GENERALES (mm.)

| | 1.000 mm. | 3.000 mm. | 5.000 mm. | 10.000 mm. |
|---------|-----------|-----------|-----------|------------|
| CLASE 1 | ± 2.3 | ± 2.6 | ± 3.0 | ± 4.0 |
| CLASE 2 | ± 2.1 | ± 2.3 | ± 2.5 | ± 3.0 |

002VS-39

Nº DE CONJUNTOS : 1

FASE: 9

LISTA DE MATERIAL PARA CONJUNTO

| PARTE | PERFIL | MATERIAL | Nº | LONGITUD (mm) | ÁREA (m ²) | PESO (kg/ud) | COLADA |
|--------------|---------|----------|----|---------------|------------------------|--------------|--------|
| 002pr-53 | UPN120 | S275JR | 1 | 1605 | 0.71 | 21.12 | |
| 002xa-68 | PL10*51 | S275JR | 2 | 113 | 0.01 | 0.45 | |
| TOTAL | | | | | 0.72 | 22.03 | |



VALLISOLETANA DE ELEMENTOS METÁLICOS
 CALLE SANTUARIO, 19 3º A
 47002 VALLADOLID
 983.40.32.51 www.vademecum.es

PROYECTO: **CÚPULA_PZ.COMUNICACIÓN**

CONTRATISTA:

CÓDIGO DE LA OBRA: **00224002**

ZONA: **UPN120 LONAS**

UBICACIÓN DE LA OBRA:

Nº PLANO: **002VS-39**

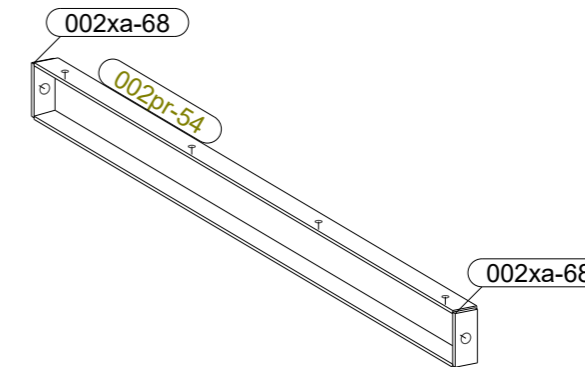
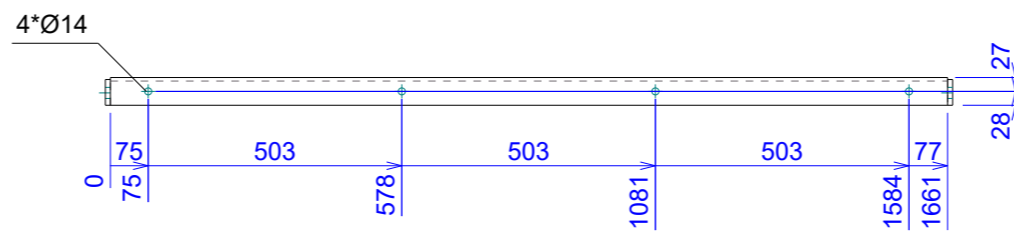
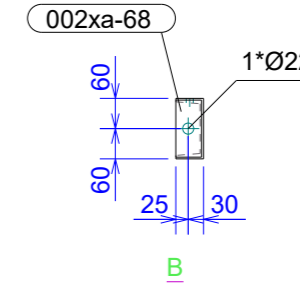
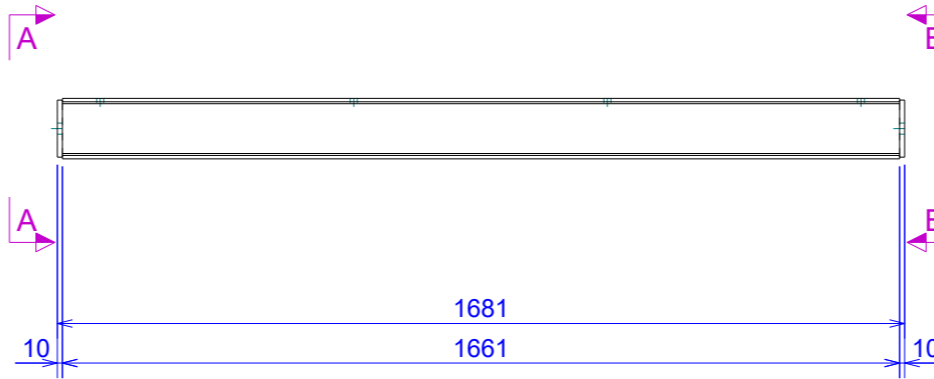
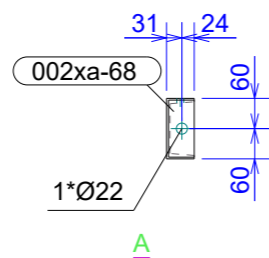
REV.:

FECHA: **14/02/2025**

UNIDAD: mm

FORMATO: **420x297**

ESCALA: **1:15**



PINTURA

| CAPA | CLASE | ESPEJOR | FECHA | OBSERVACIONES |
|-------------|-------|---------|-------|---------------|
| IMPRIMACIÓN | | | | |
| ESMALTE | | | | |

REVISADO

| RESPONSABLE | FECHA | Vº Bº | OBSERVACIONES |
|-------------|-------|-------|---------------|
| | | | |

SOLDADURA

| SOLDADOR | NUDO | POSICIÓN | DIRECCIÓN | CONSUMIBLE | LOTE | FECHA | EQUIPO | VºBº |
|----------|------|----------|-----------|------------|------|-------|--------|------|
| | | | | | | | | |

REVISADO

| RESPONSABLE | FECHA | Vº Bº | OBSERVACIONES |
|-------------|-------|-------|---------------|
| | | | |

TIEMPOS DE TRABAJO

| OPERARIO | OPERACIÓN | FECHA | TIEMPO | OBSERVACIONES |
|----------|-----------|-------|--------|---------------|
| | | | | |

REVISADO

| RESPONSABLE | FECHA | Vº Bº | OBSERVACIONES |
|-------------|-------|-------|---------------|
| | | | |

CUADRO DE TOLERANCIAS GENERALES (mm.)

| | 1.000 mm. | 3.000 mm. | 5.000 mm. | 10.000 mm. |
|---------|-----------|-----------|-----------|------------|
| CLASE 1 | ± 2.3 | ± 2.6 | ± 3.0 | ± 4.0 |
| CLASE 2 | ± 2.1 | ± 2.3 | ± 2.5 | ± 3.0 |

002VS-40

Nº DE CONJUNTOS : 1

FASE: 9

LISTA DE MATERIAL PARA CONJUNTO

| PARTE | PERFIL | MATERIAL | Nº | LONGITUD (mm) | ÁREA (m²) | PESO (kg/ud) | COLADA |
|--------------|---------|----------|----|---------------|-----------|--------------|--------|
| 002pr-54 | UPN120 | S275JR | 1 | 1661 | 0.73 | 21.86 | |
| 002xa-68 | PL10*51 | S275JR | 2 | 113 | 0.01 | 0.45 | |
| TOTAL | | | | | 0.75 | 22.77 | |



VALLISOLETANA DE ELEMENTOS METÁLICOS
 CALLE SANTUARIO, 19 3º A
 47002 VALLADOLID
 983.40.32.51 www.vademecum.es

PROYECTO: **CÚPULA_PZ.COMUNICACIÓN**

CONTRATISTA:

CÓDIGO DE LA OBRA: **00224002**

ZONA: **UPN120 LONAS**

UBICACIÓN DE LA OBRA:

Nº PLANO: **002VS-40**

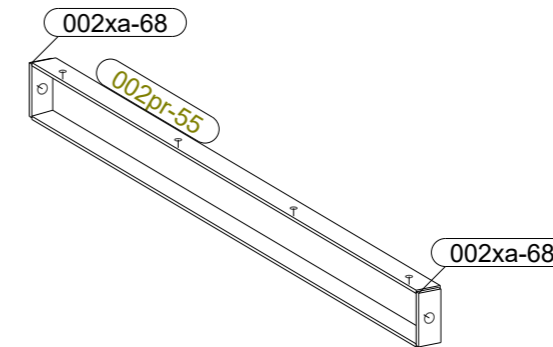
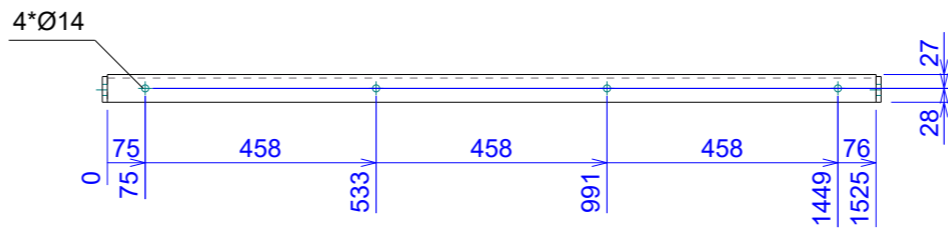
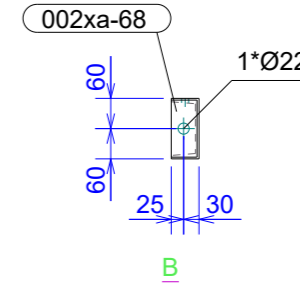
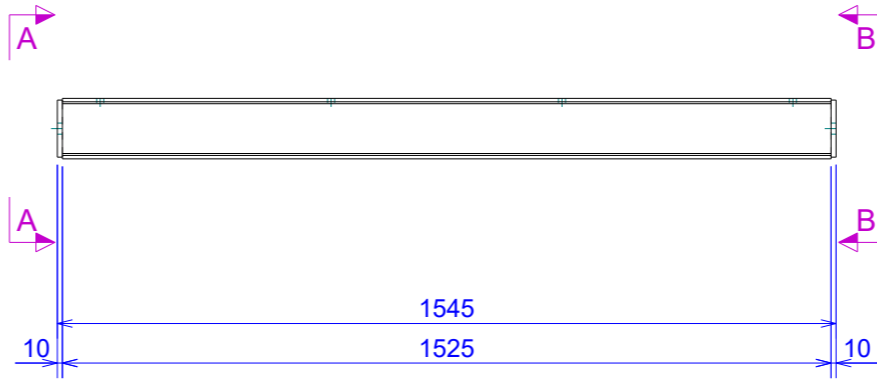
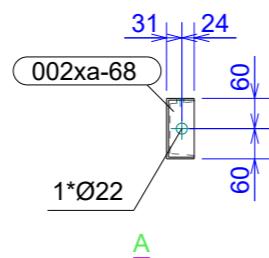
REV.:

FECHA: **14/02/2025**

UNIDAD: mm

FORMATO: **420x297**

ESCALA: **1:15**



PINTURA

| CAPA | CLASE | ESPEJOR | FECHA | OBSERVACIONES |
|-------------|-------|---------|-------|---------------|
| IMPRIMACIÓN | | | | |
| ESMALTE | | | | |

REVISADO

| RESPONSABLE | FECHA | Vº Bº | OBSERVACIONES |
|-------------|-------|-------|---------------|
| | | | |

SOLDADURA

| SOLDADOR | NUDO | POSICIÓN | DIRECCIÓN | CONSUMIBLE | LOTE | FECHA | EQUIPO | VºBº |
|----------|------|----------|-----------|------------|------|-------|--------|------|
| | | | | | | | | |

REVISADO

| RESPONSABLE | FECHA | Vº Bº | OBSERVACIONES |
|-------------|-------|-------|---------------|
| | | | |

TIEMPOS DE TRABAJO

| OPERARIO | OPERACIÓN | FECHA | TIEMPO | OBSERVACIONES |
|----------|-----------|-------|--------|---------------|
| | | | | |

REVISADO

| RESPONSABLE | FECHA | Vº Bº | OBSERVACIONES |
|-------------|-------|-------|---------------|
| | | | |

CUADRO DE TOLERANCIAS GENERALES (mm.)

| | 1.000 mm. | 3.000 mm. | 5.000 mm. | 10.000 mm. |
|---------|-----------|-----------|-----------|------------|
| CLASE 1 | ± 2.3 | ± 2.6 | ± 3.0 | ± 4.0 |
| CLASE 2 | ± 2.1 | ± 2.3 | ± 2.5 | ± 3.0 |

002VS-41

Nº DE CONJUNTOS : 1

FASE: 9

LISTA DE MATERIAL PARA CONJUNTO

| PARTE | PERFIL | MATERIAL | Nº | LONGITUD (mm) | ÁREA (m²) | PESO (kg/ud) | COLADA |
|--------------|---------|----------|----|---------------|-----------|--------------|--------|
| 002pr-55 | UPN120 | S275JR | 1 | 1525 | 0.67 | 20.07 | |
| 002xa-68 | PL10*51 | S275JR | 2 | 113 | 0.01 | 0.45 | |
| TOTAL | | | | | 0.69 | 20.98 | |



VALLISOLETANA DE ELEMENTOS METÁLICOS
 CALLE SANTUARIO, 19 3º A
 47002 VALLADOLID
 983.40.32.51 www.vademecum.es

PROYECTO: **CÚPULA_PZ.COMUNICACIÓN**

CONTRATISTA:

CÓDIGO DE LA OBRA: **00224002**

ZONA: **UPN120 LONAS**

UBICACIÓN DE LA OBRA:

Nº PLANO: **002VS-41**

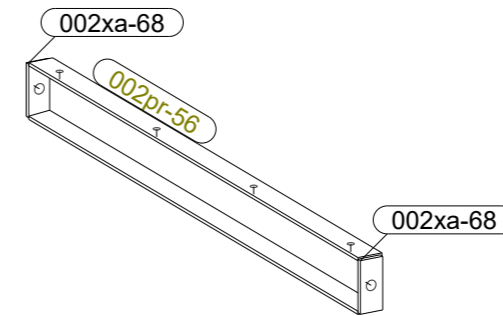
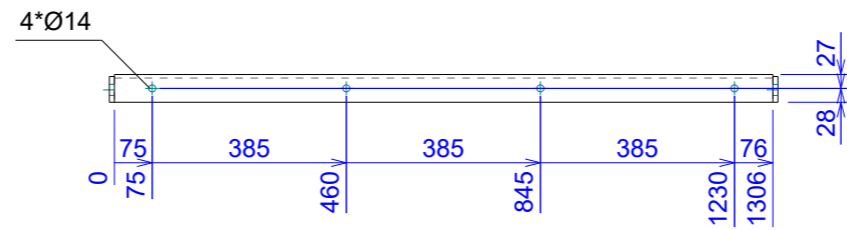
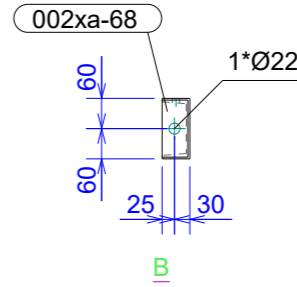
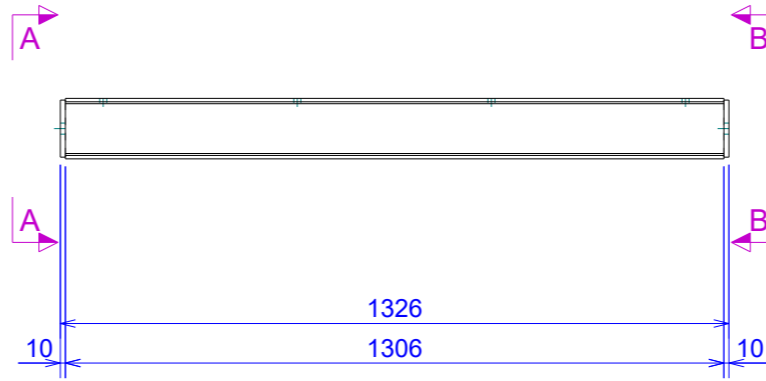
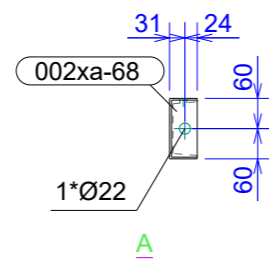
REV.:

FECHA: **14/02/2025**

UNIDAD: mm

FORMATO: **420x297**

ESCALA: **1:15**



PINTURA

| CAPA | CLASE | ESPESOR | FECHA | OBSERVACIONES |
|-------------|-------|---------|-------|---------------|
| IMPRIMACIÓN | | | | |
| ESMALTE | | | | |

REVISADO

| RESPONSABLE | FECHA | Vº Bº | OBSERVACIONES |
|-------------|-------|-------|---------------|
| | | | |

SOLDADURA

| SOLDADOR | NUDO | POSICIÓN | DIRECCIÓN | CONSUMIBLE | LOTE | FECHA | EQUIPO | VºBº |
|----------|------|----------|-----------|------------|------|-------|--------|------|
| | | | | | | | | |

REVISADO

| RESPONSABLE | FECHA | Vº Bº | OBSERVACIONES |
|-------------|-------|-------|---------------|
| | | | |

TIEMPOS DE TRABAJO

| OPERARIO | OPERACIÓN | FECHA | TIEMPO | OBSERVACIONES |
|----------|-----------|-------|--------|---------------|
| | | | | |

REVISADO

| RESPONSABLE | FECHA | Vº Bº | OBSERVACIONES |
|-------------|-------|-------|---------------|
| | | | |

CUADRO DE TOLERANCIAS GENERALES (mm.)

| | 1.000 mm. | 3.000 mm. | 5.000 mm. | 10.000 mm. |
|---------|-----------|-----------|-----------|------------|
| CLASE 1 | ± 2.3 | ± 2.6 | ± 3.0 | ± 4.0 |
| CLASE 2 | ± 2.1 | ± 2.3 | ± 2.5 | ± 3.0 |

002VS-42

Nº DE CONJUNTOS : 1

FASE: 9

LISTA DE MATERIAL PARA CONJUNTO

| PARTE | PERFIL | MATERIAL | Nº | LONGITUD (mm) | ÁREA (m²) | PESO (kg/ud) | COLADA |
|--------------|---------|----------|----|---------------|-----------|--------------|--------|
| 002pr-56 | UPN120 | S275JR | 1 | 1306 | 0.58 | 17.20 | |
| 002xa-68 | PL10*51 | S275JR | 2 | 113 | 0.01 | 0.45 | |
| TOTAL | | | | | 0.59 | 18.10 | |



VALLISOLETANA DE ELEMENTOS METÁLICOS
 CALLE SANTUARIO, 19 3º A
 47002 VALLADOLID
 983.40.32.51 www.vademet.es

PROYECTO: **CÚPULA_PZ.COMUNICACIÓN**

CONTRATISTA:

CÓDIGO DE LA OBRA: **00224002**

ZONA: **UPN120 LONAS**

UBICACIÓN DE LA OBRA:

Nº PLANO: **002VS-42**

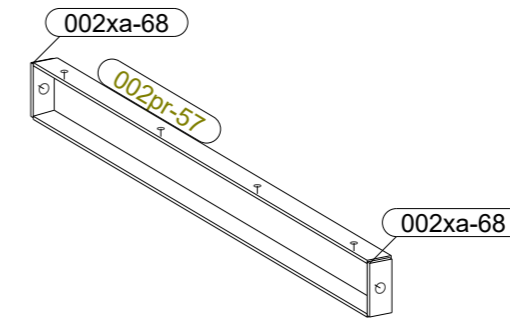
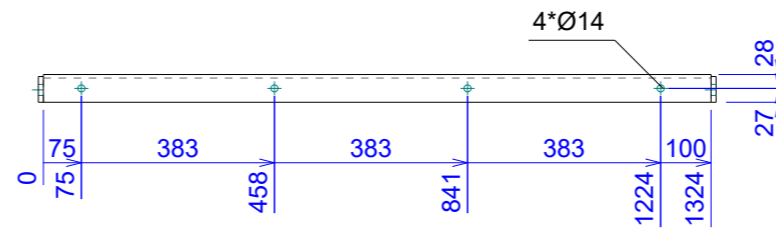
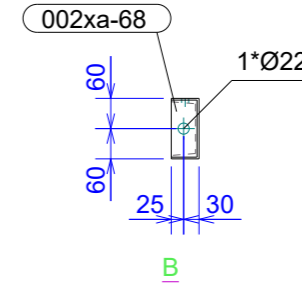
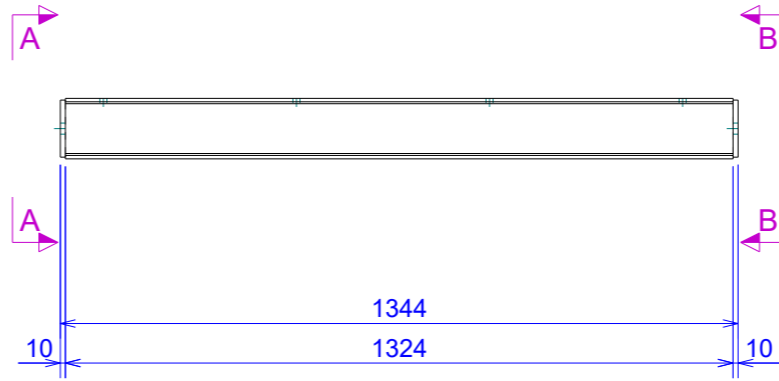
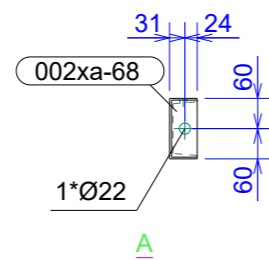
REV.:

FECHA: **14/02/2025**

UNIDAD: mm

FORMATO: **420x297**

ESCALA: **1:15**



PINTURA

| CAPA | CLASE | ESPESOR | FECHA | OBSERVACIONES |
|-------------|-------|---------|-------|---------------|
| IMPRIMACIÓN | | | | |
| ESMALTE | | | | |

REVISADO

| RESPONSABLE | FECHA | Vº Bº | OBSERVACIONES |
|-------------|-------|-------|---------------|
| | | | |

SOLDADURA

| SOLDADOR | NUDO | POSICIÓN | DIRECCIÓN | CONSUMIBLE | LOTE | FECHA | EQUIPO | VºBº |
|----------|------|----------|-----------|------------|------|-------|--------|------|
| | | | | | | | | |

REVISADO

| RESPONSABLE | FECHA | Vº Bº | OBSERVACIONES |
|-------------|-------|-------|---------------|
| | | | |

TIEMPOS DE TRABAJO

| OPERARIO | OPERACIÓN | FECHA | TIEMPO | OBSERVACIONES |
|----------|-----------|-------|--------|---------------|
| | | | | |

REVISADO

| RESPONSABLE | FECHA | Vº Bº | OBSERVACIONES |
|-------------|-------|-------|---------------|
| | | | |

CUADRO DE TOLERANCIAS GENERALES (mm.)

| | 1.000 mm. | 3.000 mm. | 5.000 mm. | 10.000 mm. |
|---------|-----------|-----------|-----------|------------|
| CLASE 1 | ± 2.3 | ± 2.6 | ± 3.0 | ± 4.0 |
| CLASE 2 | ± 2.1 | ± 2.3 | ± 2.5 | ± 3.0 |

002VS-43

Nº DE CONJUNTOS : 1

FASE: 9

LISTA DE MATERIAL PARA CONJUNTO

| PARTE | PERFIL | MATERIAL | Nº | LONGITUD (mm) | ÁREA (m²) | PESO (kg/ud) | COLADA |
|--------------|---------|----------|----|---------------|-----------|--------------|--------|
| 002pr-57 | UPN120 | S275JR | 1 | 1324 | 0.58 | 17.44 | |
| 002xa-68 | PL10*51 | S275JR | 2 | 113 | 0.01 | 0.45 | |
| TOTAL | | | | | 0.60 | 18.34 | |



VALLISOLETANA DE ELEMENTOS METÁLICOS
 CALLE SANTUARIO, 19 3º A
 47002 VALLADOLID
 983.40.32.51 www.vademecum.es

PROYECTO: **CÚPULA_PZ.COMUNICACIÓN**

CONTRATISTA:

CÓDIGO DE LA OBRA: **00224002**

ZONA: **UPN120 LONAS**

UBICACIÓN DE LA OBRA:

Nº PLANO: **002VS-43**

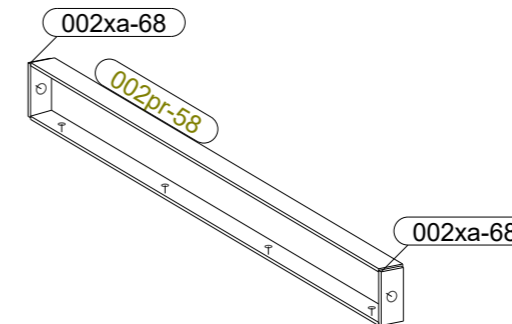
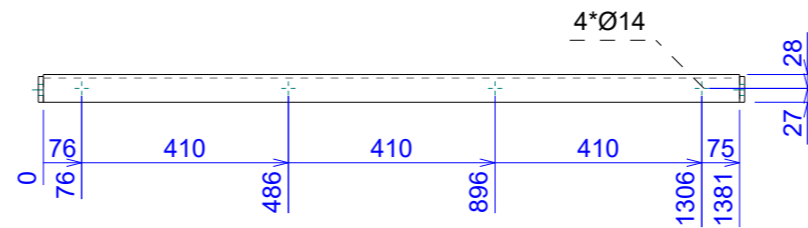
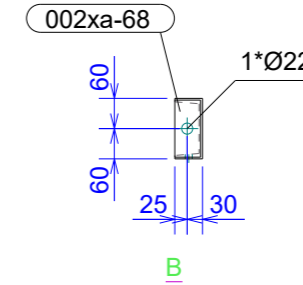
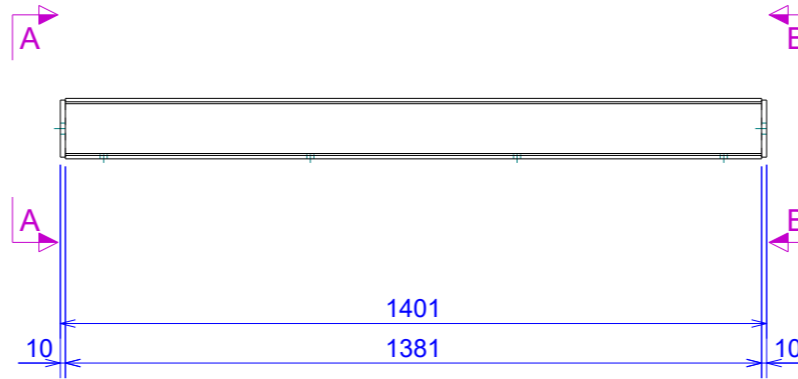
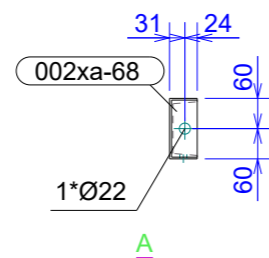
REV.:

FECHA: **14/02/2025**

UNIDAD: mm

FORMATO: **420x297**

ESCALA: **1:15**



PINTURA

| CAPA | CLASE | ESPESOR | FECHA | OBSERVACIONES |
|-------------|-------|---------|-------|---------------|
| IMPRIMACIÓN | | | | |
| ESMALTE | | | | |

REVISADO

| RESPONSABLE | FECHA | Vº Bº | OBSERVACIONES |
|-------------|-------|-------|---------------|
| | | | |

SOLDADURA

| SOLDADOR | NUDO | POSICIÓN | DIRECCIÓN | CONSUMIBLE | LOTE | FECHA | EQUIPO | VºBº |
|----------|------|----------|-----------|------------|------|-------|--------|------|
| | | | | | | | | |

REVISADO

| RESPONSABLE | FECHA | Vº Bº | OBSERVACIONES |
|-------------|-------|-------|---------------|
| | | | |

TIEMPOS DE TRABAJO

| OPERARIO | OPERACIÓN | FECHA | TIEMPO | OBSERVACIONES |
|----------|-----------|-------|--------|---------------|
| | | | | |

REVISADO

| RESPONSABLE | FECHA | Vº Bº | OBSERVACIONES |
|-------------|-------|-------|---------------|
| | | | |

CUADRO DE TOLERANCIAS GENERALES (mm.)

| | 1.000 mm. | 3.000 mm. | 5.000 mm. | 10.000 mm. |
|---------|-----------|-----------|-----------|------------|
| CLASE 1 | ± 2.3 | ± 2.6 | ± 3.0 | ± 4.0 |
| CLASE 2 | ± 2.1 | ± 2.3 | ± 2.5 | ± 3.0 |

002VS-44

Nº DE CONJUNTOS : 1

FASE: 9

LISTA DE MATERIAL PARA CONJUNTO

| PARTE | PERFIL | MATERIAL | Nº | LONGITUD (mm) | ÁREA (m²) | PESO (kg/ud) | COLADA |
|--------------|---------|----------|----|---------------|-----------|--------------|--------|
| 002pr-58 | UPN120 | S275JR | 1 | 1381 | 0.61 | 18.18 | |
| 002xa-68 | PL10*51 | S275JR | 2 | 113 | 0.01 | 0.45 | |
| TOTAL | | | | | 0.62 | 19.09 | |



PROYECTO: **CÚPULA_PZ.COMUNICACIÓN**

CONTRATISTA:

CÓDIGO DE LA OBRA: **00224002**

ZONA: **UPN120 LONAS**

VALLISOLETANA DE ELEMENTOS METÁLICOS
 CALLE SANTUARIO, 19 3º A
 47002 VALLADOLID
 983.40.32.51 www.vademecum.es

UBICACIÓN DE LA OBRA:

Nº PLANO: **002VS-44**

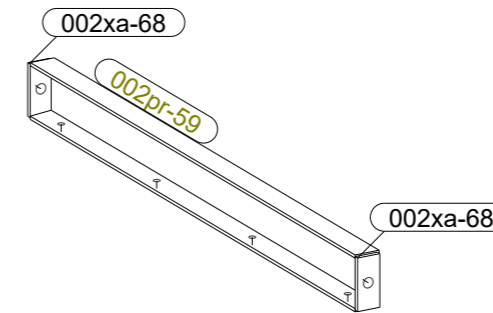
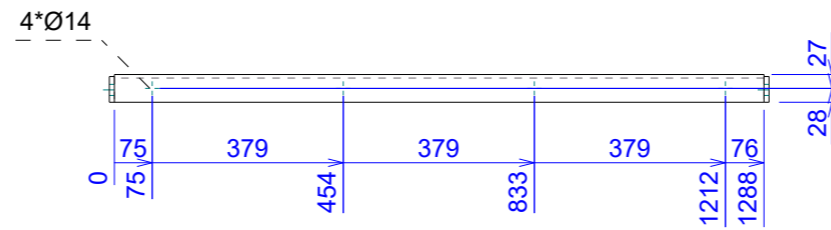
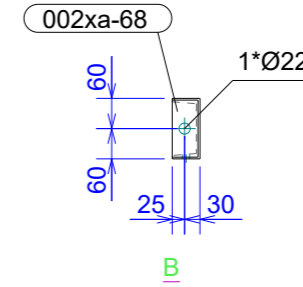
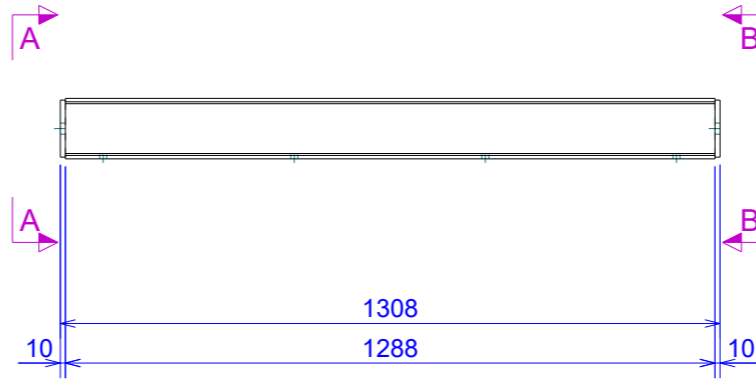
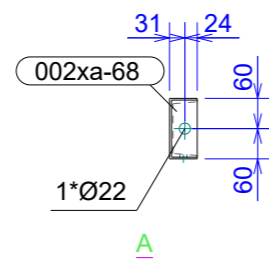
REV.:

FECHA: **14/02/2025**

UNIDAD: mm

FORMATO: **420x297**

ESCALA: **1:15**



PINTURA

| CAPA | CLASE | ESPEJOR | FECHA | OBSERVACIONES |
|-------------|-------|---------|-------|---------------|
| IMPRIMACIÓN | | | | |
| ESMALTE | | | | |

REVISADO

| RESPONSABLE | FECHA | Vº Bº | OBSERVACIONES |
|-------------|-------|-------|---------------|
| | | | |

SOLDADURA

| SOLDADOR | NUDO | POSICIÓN | DIRECCIÓN | CONSUMIBLE | LOTE | FECHA | EQUIPO | VºBº |
|----------|------|----------|-----------|------------|------|-------|--------|------|
| | | | | | | | | |

REVISADO

| RESPONSABLE | FECHA | Vº Bº | OBSERVACIONES |
|-------------|-------|-------|---------------|
| | | | |

TIEMPOS DE TRABAJO

| OPERARIO | OPERACIÓN | FECHA | TIEMPO | OBSERVACIONES |
|----------|-----------|-------|--------|---------------|
| | | | | |

REVISADO

| RESPONSABLE | FECHA | Vº Bº | OBSERVACIONES |
|-------------|-------|-------|---------------|
| | | | |

CUADRO DE TOLERANCIAS GENERALES (mm.)

| | 1.000 mm. | 3.000 mm. | 5.000 mm. | 10.000 mm. |
|---------|-----------|-----------|-----------|------------|
| CLASE 1 | ± 2.3 | ± 2.6 | ± 3.0 | ± 4.0 |
| CLASE 2 | ± 2.1 | ± 2.3 | ± 2.5 | ± 3.0 |

002VS-45

Nº DE CONJUNTOS : 1

FASE: 9

LISTA DE MATERIAL PARA CONJUNTO

| PARTE | PERFIL | MATERIAL | Nº | LONGITUD (mm) | ÁREA (m²) | PESO (kg/ud) | COLADA |
|--------------|---------|----------|----|---------------|-----------|--------------|--------|
| 002pr-59 | UPN120 | S275JR | 1 | 1288 | 0.57 | 16.96 | |
| 002xa-68 | PL10*51 | S275JR | 2 | 113 | 0.01 | 0.45 | |
| TOTAL | | | | | 0.58 | 17.87 | |



PROYECTO: **CÚPULA_PZ.COMUNICACIÓN**

CONTRATISTA:

CÓDIGO DE LA OBRA: **00224002**

ZONA: **UPN120 LONAS**

VALLISOLETANA DE ELEMENTOS METÁLICOS
 CALLE SANTUARIO, 19 3º A
 47002 VALLADOLID
 983.40.32.51 www.vademecum.es

UBICACIÓN DE LA OBRA:

Nº PLANO: **002VS-45**

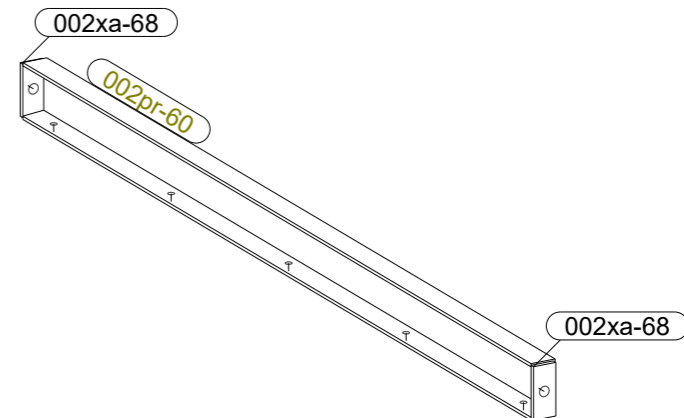
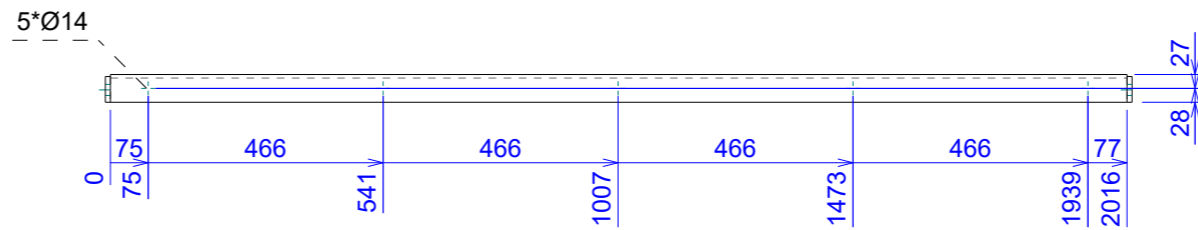
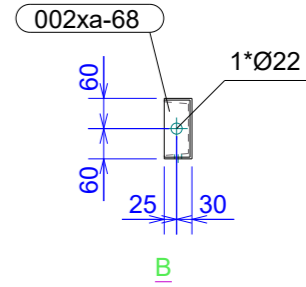
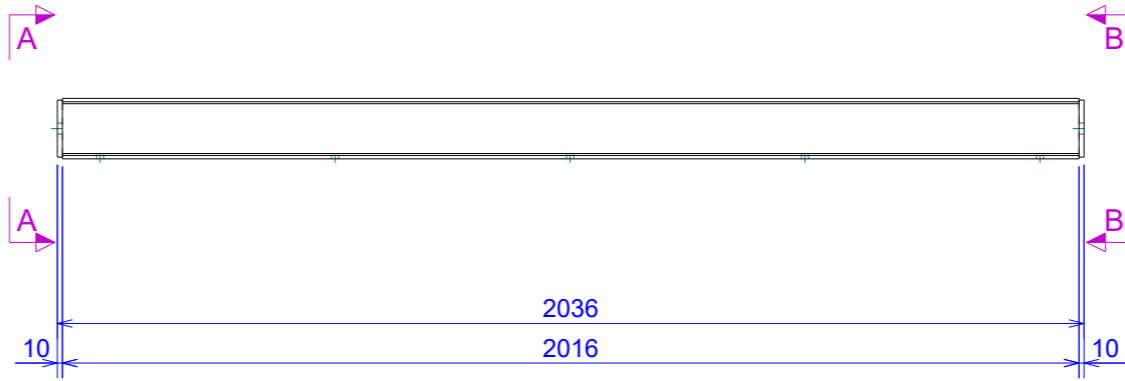
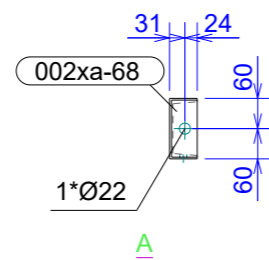
REV.:

FECHA: **14/02/2025**

UNIDAD: mm

FORMATO: **420x297**

ESCALA: **1:15**



PINTURA

| CAPA | CLASE | ESPESOR | FECHA | OBSERVACIONES |
|-------------|-------|---------|-------|---------------|
| IMPRIMACIÓN | | | | |
| ESMALTE | | | | |

REVISADO

| RESPONSABLE | FECHA | Vº Bº | OBSERVACIONES |
|-------------|-------|-------|---------------|
| | | | |

SOLDADURA

| SOLDADOR | NUDO | POSICIÓN | DIRECCIÓN | CONSUMIBLE | LOTE | FECHA | EQUIPO | VºBº |
|----------|------|----------|-----------|------------|------|-------|--------|------|
| | | | | | | | | |

REVISADO

| RESPONSABLE | FECHA | Vº Bº | OBSERVACIONES |
|-------------|-------|-------|---------------|
| | | | |

TIEMPOS DE TRABAJO

| OPERARIO | OPERACIÓN | FECHA | TIEMPO | OBSERVACIONES |
|----------|-----------|-------|--------|---------------|
| | | | | |

REVISADO

| RESPONSABLE | FECHA | Vº Bº | OBSERVACIONES |
|-------------|-------|-------|---------------|
| | | | |

CUADRO DE TOLERANCIAS GENERALES (mm.)

| | 1.000 mm. | 3.000 mm. | 5.000 mm. | 10.000 mm. |
|---------|-----------|-----------|-----------|------------|
| CLASE 1 | ± 2.3 | ± 2.6 | ± 3.0 | ± 4.0 |
| CLASE 2 | ± 2.1 | ± 2.3 | ± 2.5 | ± 3.0 |

002VS-46

Nº DE CONJUNTOS : 1

FASE: 9

LISTA DE MATERIAL PARA CONJUNTO

| PARTE | PERFIL | MATERIAL | Nº | LONGITUD (mm) | ÁREA (m ²) | PESO (kg/ud) | COLADA |
|--------------|---------|----------|----|---------------|------------------------|--------------|--------|
| 002pr-60 | UPN120 | S275JR | 1 | 2016 | 0.89 | 26.55 | |
| 002xa-68 | PL10*51 | S275JR | 2 | 113 | 0.01 | 0.45 | |
| TOTAL | | | | | 0.90 | 27.45 | |



VALLISOLETANA DE ELEMENTOS METÁLICOS
 CALLE SANTUARIO, 19 3º A
 47002 VALLADOLID
 983.40.32.51 www.vademet.es

PROYECTO: **CÚPULA_PZ.COMUNICACIÓN**

CONTRATISTA:

CÓDIGO DE LA OBRA: **00224002**

ZONA: **UPN120 LONAS**

UBICACIÓN DE LA OBRA:

Nº PLANO: **002VS-46**

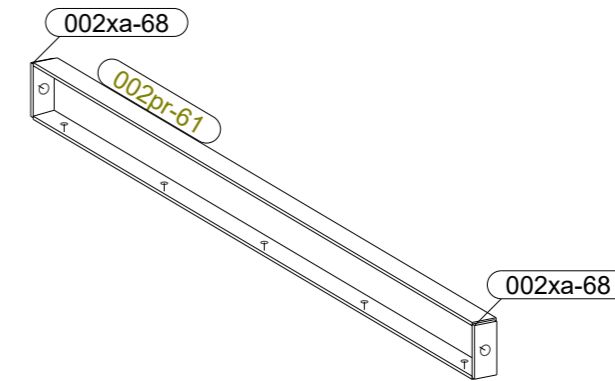
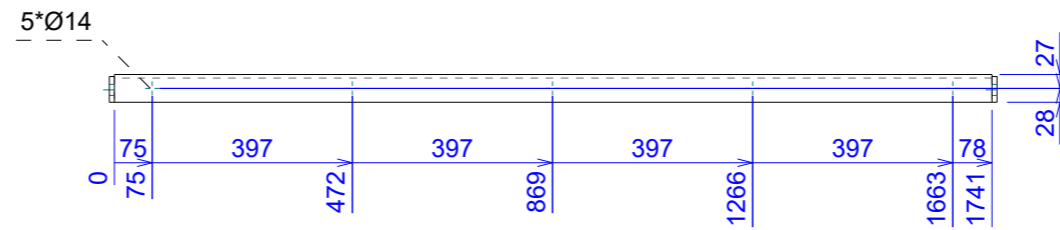
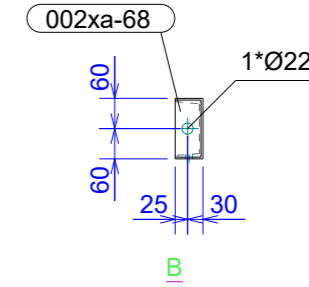
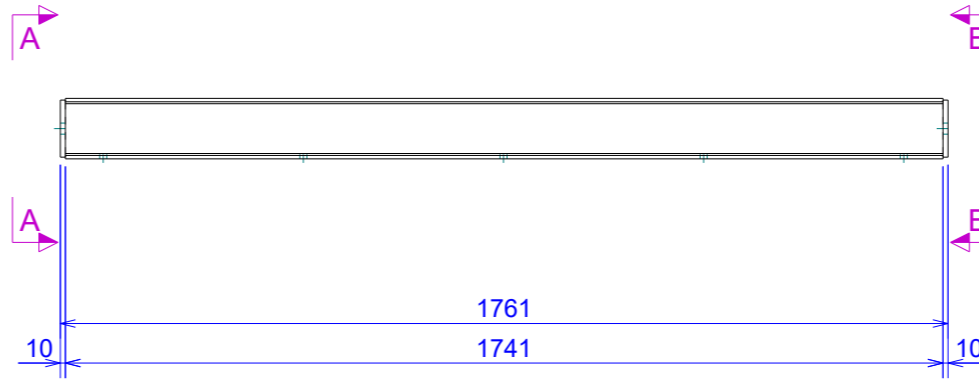
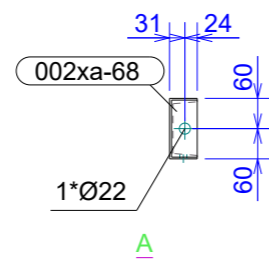
REV.:

FECHA: **14/02/2025**

UNIDAD: mm

FORMATO: **420x297**

ESCALA: **1:15**



PINTURA

| CAPA | CLASE | ESPEJOR | FECHA | OBSERVACIONES |
|-------------|-------|---------|-------|---------------|
| IMPRIMACIÓN | | | | |
| ESMALTE | | | | |

REVISADO

| RESPONSABLE | FECHA | Vº Bº | OBSERVACIONES |
|-------------|-------|-------|---------------|
| | | | |

SOLDADURA

| SOLDADOR | NUDO | POSICIÓN | DIRECCIÓN | CONSUMIBLE | LOTE | FECHA | EQUIPO | VºBº |
|----------|------|----------|-----------|------------|------|-------|--------|------|
| | | | | | | | | |

REVISADO

| RESPONSABLE | FECHA | Vº Bº | OBSERVACIONES |
|-------------|-------|-------|---------------|
| | | | |

TIEMPOS DE TRABAJO

| OPERARIO | OPERACIÓN | FECHA | TIEMPO | OBSERVACIONES |
|----------|-----------|-------|--------|---------------|
| | | | | |

REVISADO

| RESPONSABLE | FECHA | Vº Bº | OBSERVACIONES |
|-------------|-------|-------|---------------|
| | | | |

CUADRO DE TOLERANCIAS GENERALES (mm.)

| | 1.000 mm. | 3.000 mm. | 5.000 mm. | 10.000 mm. |
|---------|-----------|-----------|-----------|------------|
| CLASE 1 | ± 2.3 | ± 2.6 | ± 3.0 | ± 4.0 |
| CLASE 2 | ± 2.1 | ± 2.3 | ± 2.5 | ± 3.0 |

002VS-47

Nº DE CONJUNTOS : 1

FASE: 9

LISTA DE MATERIAL PARA CONJUNTO

| PARTE | PERFIL | MATERIAL | Nº | LONGITUD (mm) | ÁREA (m²) | PESO (kg/ud) | COLADA |
|--------------|---------|----------|----|---------------|-----------|--------------|--------|
| 002pr-61 | UPN120 | S275JR | 1 | 1741 | 0.77 | 22.92 | |
| 002xa-68 | PL10*51 | S275JR | 2 | 113 | 0.01 | 0.45 | |
| TOTAL | | | | | 0.78 | 23.82 | |



PROYECTO: **CÚPULA_PZ.COMUNICACIÓN**

CONTRATISTA:

CÓDIGO DE LA OBRA: **00224002**

ZONA: **UPN120 LONAS**

VALLISOLETANA DE ELEMENTOS METÁLICOS
 CALLE SANTUARIO, 19 3º A
 47002 VALLADOLID
 983.40.32.51 www.vademet.es

UBICACIÓN DE LA OBRA:

Nº PLANO: **002VS-47**

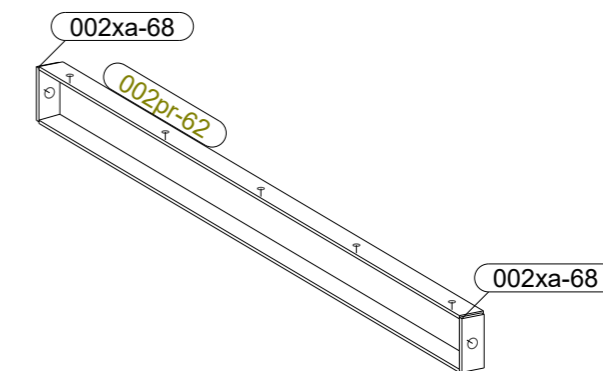
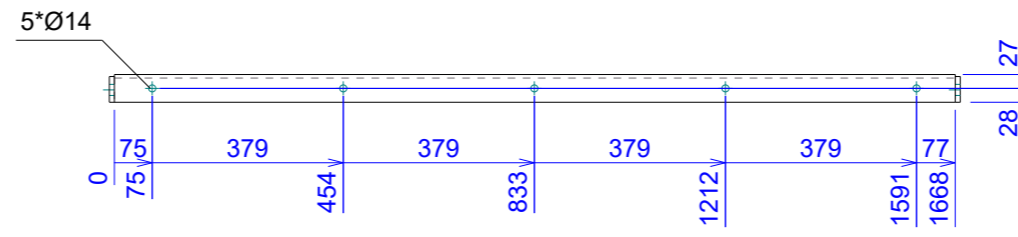
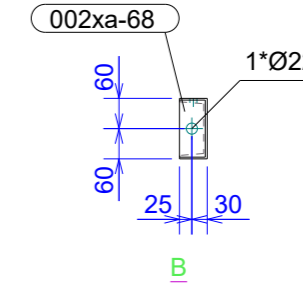
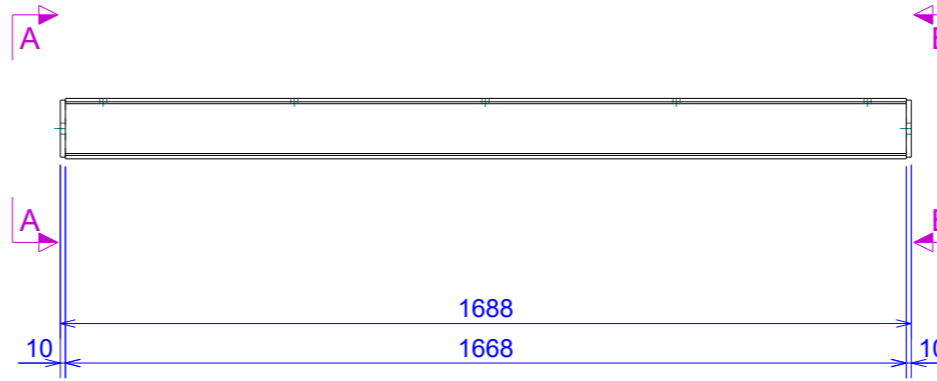
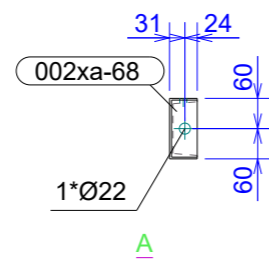
REV.:

FECHA: **14/02/2025**

UNIDAD: mm

FORMATO: **420x297**

ESCALA: **1:15**



PINTURA

| CAPA | CLASE | ESPESOR | FECHA | OBSERVACIONES |
|-------------|-------|---------|-------|---------------|
| IMPRIMACIÓN | | | | |
| ESMALTE | | | | |

REVISADO

| RESPONSABLE | FECHA | Vº Bº | OBSERVACIONES |
|-------------|-------|-------|---------------|
| | | | |

SOLDADURA

| SOLDADOR | NUDO | POSICIÓN | DIRECCIÓN | CONSUMIBLE | LOTE | FECHA | EQUIPO | VºBº |
|----------|------|----------|-----------|------------|------|-------|--------|------|
| | | | | | | | | |

REVISADO

| RESPONSABLE | FECHA | Vº Bº | OBSERVACIONES |
|-------------|-------|-------|---------------|
| | | | |

TIEMPOS DE TRABAJO

| OPERARIO | OPERACIÓN | FECHA | TIEMPO | OBSERVACIONES |
|----------|-----------|-------|--------|---------------|
| | | | | |

REVISADO

| RESPONSABLE | FECHA | Vº Bº | OBSERVACIONES |
|-------------|-------|-------|---------------|
| | | | |

CUADRO DE TOLERANCIAS GENERALES (mm.)

| | 1.000 mm. | 3.000 mm. | 5.000 mm. | 10.000 mm. |
|---------|-----------|-----------|-----------|------------|
| CLASE 1 | ± 2.3 | ± 2.6 | ± 3.0 | ± 4.0 |
| CLASE 2 | ± 2.1 | ± 2.3 | ± 2.5 | ± 3.0 |

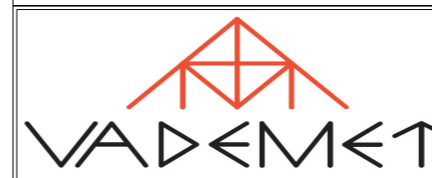
002VS-48

Nº DE CONJUNTOS : 1

FASE: 9

LISTA DE MATERIAL PARA CONJUNTO

| PARTE | PERFIL | MATERIAL | Nº | LONGITUD (mm) | ÁREA (m ²) | PESO (kg/ud) | COLADA |
|--------------|---------|----------|----|---------------|------------------------|--------------|--------|
| 002pr-62 | UPN120 | S275JR | 1 | 1668 | 0.73 | 21.96 | |
| 002xa-68 | PL10*51 | S275JR | 2 | 113 | 0.01 | 0.45 | |
| TOTAL | | | | | 0.75 | 22.87 | |



VALLISOLETANA DE ELEMENTOS METÁLICOS
 CALLE SANTUARIO, 19 3º A
 47002 VALLADOLID
 983.40.32.51 www.vademet.es

PROYECTO: **CÚPULA_PZ.COMUNICACIÓN**

CONTRATISTA:

CÓDIGO DE LA OBRA: **00224002**

ZONA: **UPN120 LONAS**

UBICACIÓN DE LA OBRA:

Nº PLANO: **002VS-48**

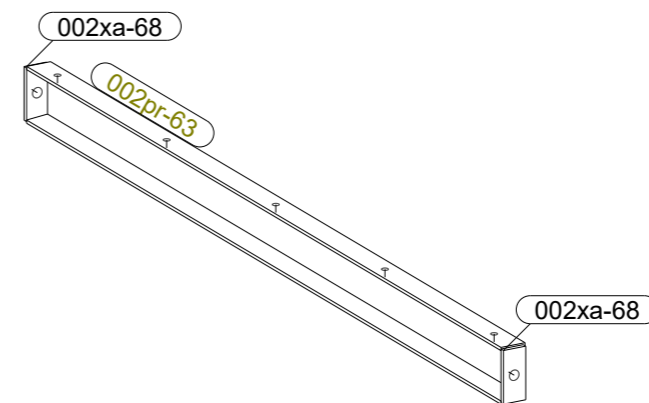
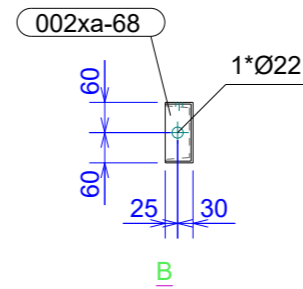
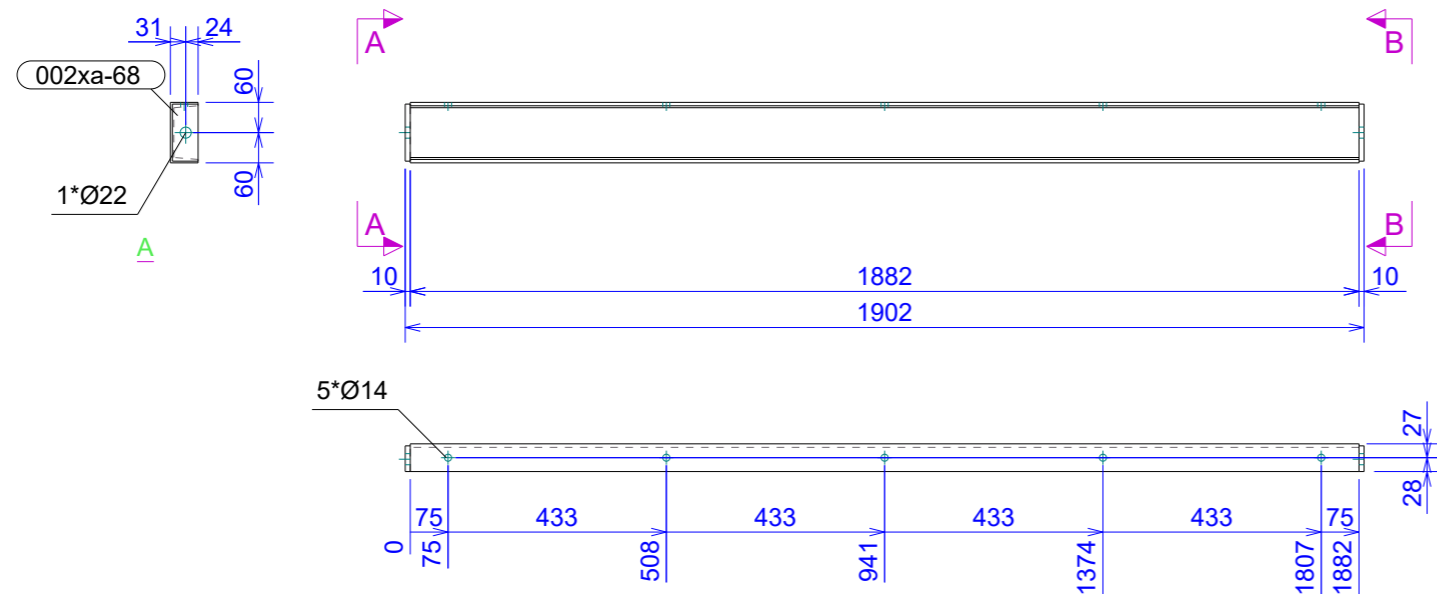
REV.:

FECHA: **14/02/2025**

UNIDAD: mm

FORMATO: **420x297**

ESCALA: **1:15**



PINTURA

| CAPA | CLASE | ESPEJOR | FECHA | OBSERVACIONES |
|-------------|-------|---------|-------|---------------|
| IMPRIMACIÓN | | | | |
| ESMALTE | | | | |

REVISADO

| RESPONSABLE | FECHA | Vº Bº | OBSERVACIONES |
|-------------|-------|-------|---------------|
| | | | |

SOLDADURA

| SOLDADOR | NUDO | POSICIÓN | DIRECCIÓN | CONSUMIBLE | LOTE | FECHA | EQUIPO | VºBº |
|----------|------|----------|-----------|------------|------|-------|--------|------|
| | | | | | | | | |

REVISADO

| RESPONSABLE | FECHA | Vº Bº | OBSERVACIONES |
|-------------|-------|-------|---------------|
| | | | |

TIEMPOS DE TRABAJO

| OPERARIO | OPERACIÓN | FECHA | TIEMPO | OBSERVACIONES |
|----------|-----------|-------|--------|---------------|
| | | | | |

REVISADO

| RESPONSABLE | FECHA | Vº Bº | OBSERVACIONES |
|-------------|-------|-------|---------------|
| | | | |

CUADRO DE TOLERANCIAS GENERALES (mm.)

| | 1.000 mm. | 3.000 mm. | 5.000 mm. | 10.000 mm. |
|---------|-----------|-----------|-----------|------------|
| CLASE 1 | ± 2.3 | ± 2.6 | ± 3.0 | ± 4.0 |
| CLASE 2 | ± 2.1 | ± 2.3 | ± 2.5 | ± 3.0 |

002VS-49

Nº DE CONJUNTOS : 1

FASE: 9

LISTA DE MATERIAL PARA CONJUNTO

| PARTE | PERFIL | MATERIAL | Nº | LONGITUD (mm) | ÁREA (m²) | PESO (kg/ud) | COLADA |
|--------------|---------|----------|----|---------------|-----------|--------------|--------|
| 002pr-63 | UPN120 | S275JR | 1 | 1882 | 0.83 | 24.78 | |
| 002xa-68 | PL10*51 | S275JR | 2 | 113 | 0.01 | 0.45 | |
| TOTAL | | | | | 0.84 | 25.68 | |



VALLISOLETANA DE ELEMENTOS METÁLICOS
 CALLE SANTUARIO, 19 3º A
 47002 VALLADOLID
 983.40.32.51 www.vademecum.es

PROYECTO: **CÚPULA_PZ.COMUNICACIÓN**

CONTRATISTA:

CÓDIGO DE LA OBRA: **00224002**

ZONA: **UPN120 LONAS**

UBICACIÓN DE LA OBRA:

Nº PLANO: **002VS-49**

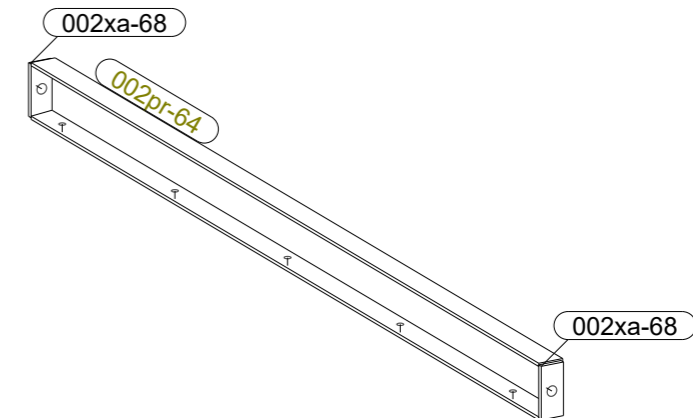
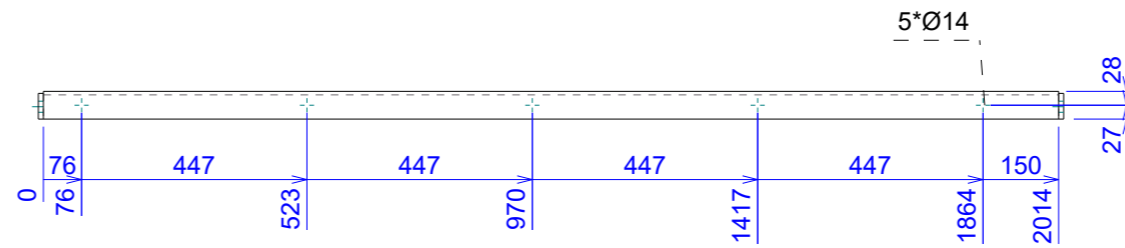
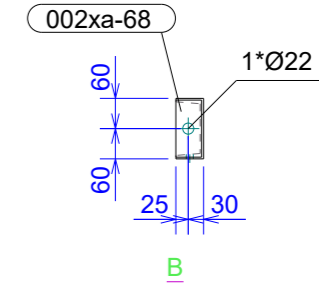
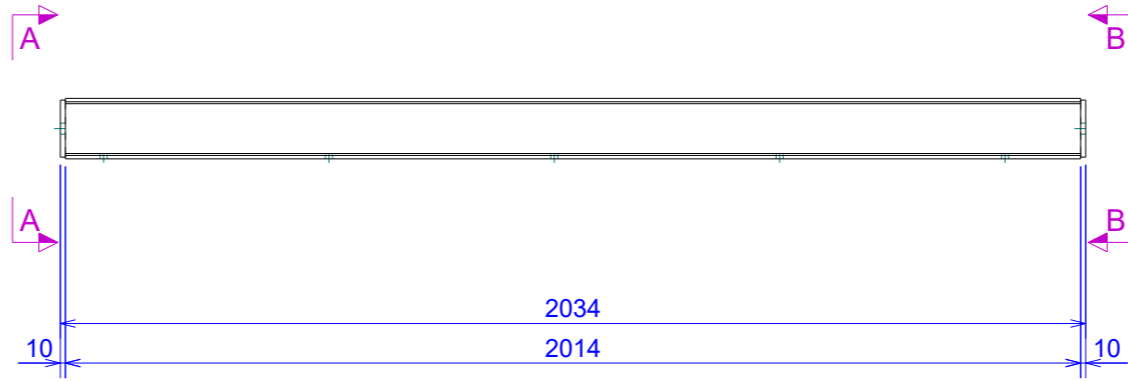
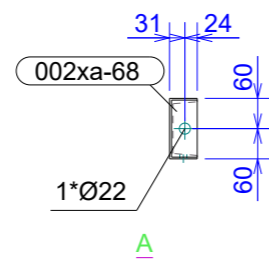
REV.:

FECHA: **14/02/2025**

UNIDAD: mm

FORMATO: **420x297**

ESCALA: **1:15**



PINTURA

| CAPA | CLASE | ESPESOR | FECHA | OBSERVACIONES |
|-------------|-------|---------|-------|---------------|
| IMPRIMACIÓN | | | | |
| ESMALTE | | | | |

REVISADO

| RESPONSABLE | FECHA | Vº Bº | OBSERVACIONES |
|-------------|-------|-------|---------------|
| | | | |

SOLDADURA

| SOLDADOR | NUDO | POSICIÓN | DIRECCIÓN | CONSUMIBLE | LOTE | FECHA | EQUIPO | VºBº |
|----------|------|----------|-----------|------------|------|-------|--------|------|
| | | | | | | | | |

REVISADO

| RESPONSABLE | FECHA | Vº Bº | OBSERVACIONES |
|-------------|-------|-------|---------------|
| | | | |

TIEMPOS DE TRABAJO

| OPERARIO | OPERACIÓN | FECHA | TIEMPO | OBSERVACIONES |
|----------|-----------|-------|--------|---------------|
| | | | | |

REVISADO

| RESPONSABLE | FECHA | Vº Bº | OBSERVACIONES |
|-------------|-------|-------|---------------|
| | | | |

CUADRO DE TOLERANCIAS GENERALES (mm.)

| | 1.000 mm. | 3.000 mm. | 5.000 mm. | 10.000 mm. |
|---------|-----------|-----------|-----------|------------|
| CLASE 1 | ± 2.3 | ± 2.6 | ± 3.0 | ± 4.0 |
| CLASE 2 | ± 2.1 | ± 2.3 | ± 2.5 | ± 3.0 |

002VS-50

Nº DE CONJUNTOS : 1

FASE: 9

LISTA DE MATERIAL PARA CONJUNTO

| PARTE | PERFIL | MATERIAL | Nº | LONGITUD (mm) | ÁREA (m ²) | PESO (kg/ud) | COLADA |
|--------------|---------|----------|----|---------------|------------------------|--------------|--------|
| 002pr-64 | UPN120 | S275JR | 1 | 2014 | 0.89 | 26.51 | |
| 002xa-68 | PL10*51 | S275JR | 2 | 113 | 0.01 | 0.45 | |
| TOTAL | | | | | 0.90 | 27.42 | |



VALLISOLETANA DE ELEMENTOS METÁLICOS
 CALLE SANTUARIO, 19 3º A
 47002 VALLADOLID
 983.40.32.51 www.vademecum.es

PROYECTO: **CÚPULA_PZ.COMUNICACIÓN**

CONTRATISTA:

CÓDIGO DE LA OBRA: **00224002**

ZONA: **UPN120 LONAS**

UBICACIÓN DE LA OBRA:

Nº PLANO: **002VS-50**

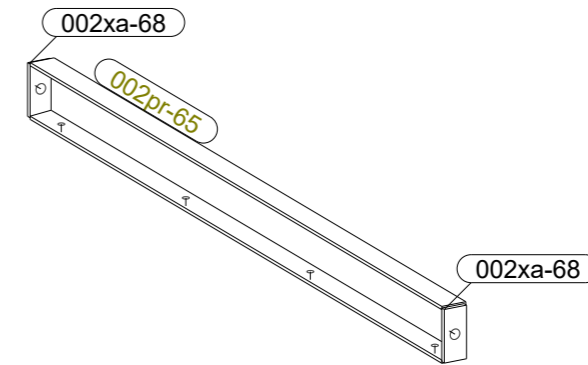
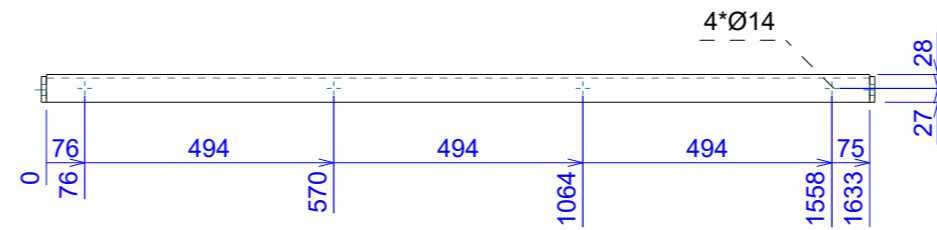
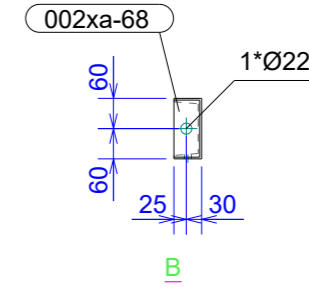
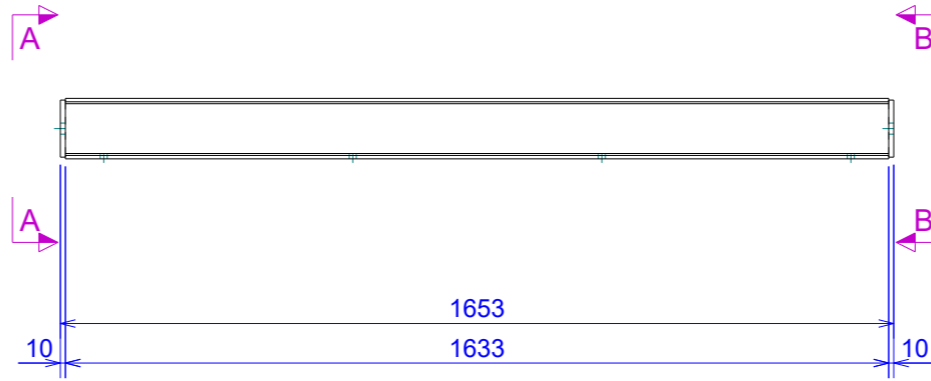
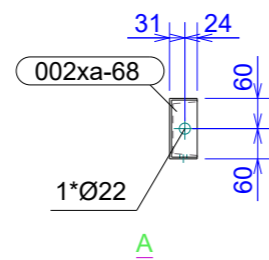
REV.:

FECHA: **14/02/2025**

UNIDAD: mm

FORMATO: **420x297**

ESCALA: **1:15**



PINTURA

| CAPA | CLASE | ESPESOR | FECHA | OBSERVACIONES |
|-------------|-------|---------|-------|---------------|
| IMPRIMACIÓN | | | | |
| ESMALTE | | | | |

REVISADO

| RESPONSABLE | FECHA | Vº Bº | OBSERVACIONES |
|-------------|-------|-------|---------------|
| | | | |

SOLDADURA

| SOLDADOR | NUDO | POSICIÓN | DIRECCIÓN | CONSUMIBLE | LOTE | FECHA | EQUIPO | VºBº |
|----------|------|----------|-----------|------------|------|-------|--------|------|
| | | | | | | | | |

REVISADO

| RESPONSABLE | FECHA | Vº Bº | OBSERVACIONES |
|-------------|-------|-------|---------------|
| | | | |

TIEMPOS DE TRABAJO

| OPERARIO | OPERACIÓN | FECHA | TIEMPO | OBSERVACIONES |
|----------|-----------|-------|--------|---------------|
| | | | | |

REVISADO

| RESPONSABLE | FECHA | Vº Bº | OBSERVACIONES |
|-------------|-------|-------|---------------|
| | | | |

CUADRO DE TOLERANCIAS GENERALES (mm.)

| | 1.000 mm. | 3.000 mm. | 5.000 mm. | 10.000 mm. |
|---------|-----------|-----------|-----------|------------|
| CLASE 1 | ± 2.3 | ± 2.6 | ± 3.0 | ± 4.0 |
| CLASE 2 | ± 2.1 | ± 2.3 | ± 2.5 | ± 3.0 |

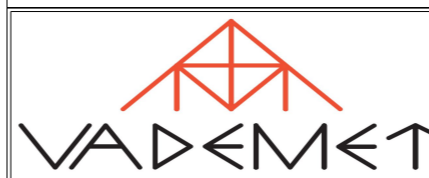
002VS-51

Nº DE CONJUNTOS : 2

FASE: 9

LISTA DE MATERIAL PARA CONJUNTO

| PARTE | PERFIL | MATERIAL | Nº | LONGITUD (mm) | ÁREA (m²) | PESO (kg/ud) | COLADA |
|--------------|---------|----------|----|---------------|-----------|--------------|--------|
| 002pr-65 | UPN120 | S275JR | 1 | 1633 | 0.72 | 21.50 | |
| 002xa-68 | PL10*51 | S275JR | 2 | 113 | 0.01 | 0.45 | |
| TOTAL | | | | | 0.73 | 22.41 | |



PROYECTO: **CÚPULA_PZ.COMUNICACIÓN**

CONTRATISTA:

CÓDIGO DE LA OBRA: **00224002**

ZONA: **UPN120 LONAS**

VALLISOLETANA DE ELEMENTOS METÁLICOS
 CALLE SANTUARIO, 19 3º A
 47002 VALLADOLID
 983.40.32.51 www.vademecum.es

UBICACIÓN DE LA OBRA:

Nº PLANO: **002VS-51**

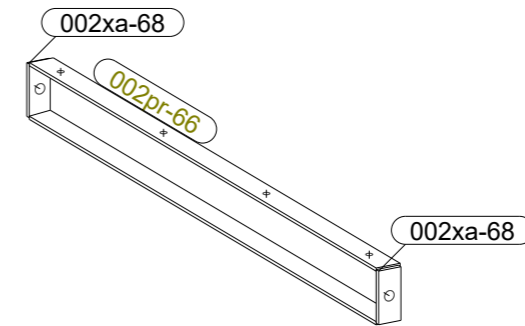
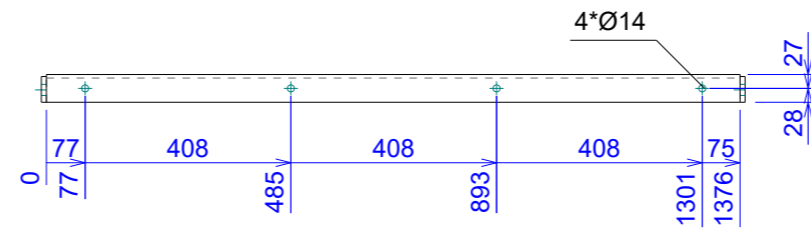
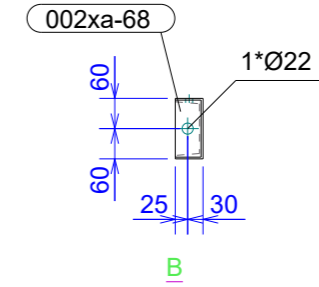
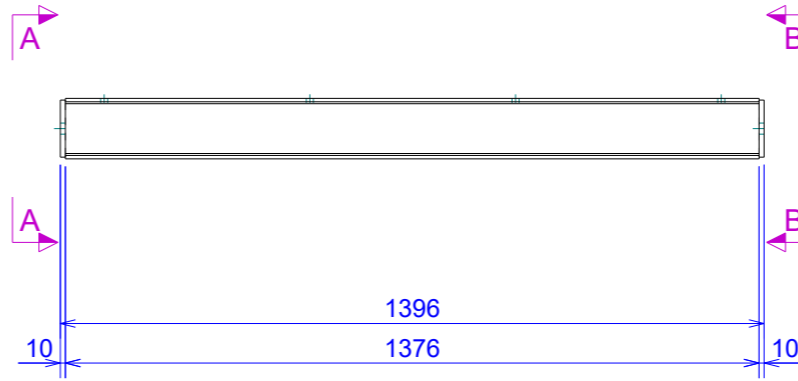
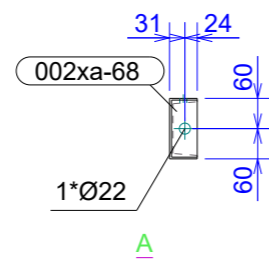
REV.:

FECHA: **14/02/2025**

UNIDAD: mm

FORMATO: **420x297**

ESCALA: **1:15**



PINTURA

| CAPA | CLASE | ESPEJOR | FECHA | OBSERVACIONES |
|-------------|-------|---------|-------|---------------|
| IMPRIMACIÓN | | | | |
| ESMALTE | | | | |

REVISADO

| RESPONSABLE | FECHA | Vº Bº | OBSERVACIONES |
|-------------|-------|-------|---------------|
| | | | |

SOLDADURA

| SOLDADOR | NUDO | POSICIÓN | DIRECCIÓN | CONSUMIBLE | LOTE | FECHA | EQUIPO | VºBº |
|----------|------|----------|-----------|------------|------|-------|--------|------|
| | | | | | | | | |

REVISADO

| RESPONSABLE | FECHA | Vº Bº | OBSERVACIONES |
|-------------|-------|-------|---------------|
| | | | |

TIEMPOS DE TRABAJO

| OPERARIO | OPERACIÓN | FECHA | TIEMPO | OBSERVACIONES |
|----------|-----------|-------|--------|---------------|
| | | | | |

REVISADO

| RESPONSABLE | FECHA | Vº Bº | OBSERVACIONES |
|-------------|-------|-------|---------------|
| | | | |

CUADRO DE TOLERANCIAS GENERALES (mm.)

| | 1.000 mm. | 3.000 mm. | 5.000 mm. | 10.000 mm. |
|---------|-----------|-----------|-----------|------------|
| CLASE 1 | ± 2.3 | ± 2.6 | ± 3.0 | ± 4.0 |
| CLASE 2 | ± 2.1 | ± 2.3 | ± 2.5 | ± 3.0 |

002VS-52

Nº DE CONJUNTOS : 3

FASE: 9

LISTA DE MATERIAL PARA CONJUNTO

| PARTE | PERFIL | MATERIAL | Nº | LONGITUD (mm) | ÁREA (m²) | PESO (kg/ud) | COLADA |
|--------------|---------|----------|----|---------------|-----------|--------------|--------|
| 002pr-66 | UPN120 | S275JR | 1 | 1376 | 0.61 | 18.11 | |
| 002xa-68 | PL10*51 | S275JR | 2 | 113 | 0.01 | 0.45 | |
| TOTAL | | | | | 0.62 | 19.02 | |



VALLISOLETANA DE ELEMENTOS METÁLICOS
 CALLE SANTUARIO, 19 3º A
 47002 VALLADOLID
 983.40.32.51 www.vademet.es

PROYECTO: **CÚPULA_PZ.COMUNICACIÓN**

CONTRATISTA:

CÓDIGO DE LA OBRA: **00224002**

ZONA: **UPN120 LONAS**

UBICACIÓN DE LA OBRA:

Nº PLANO: **002VS-52**

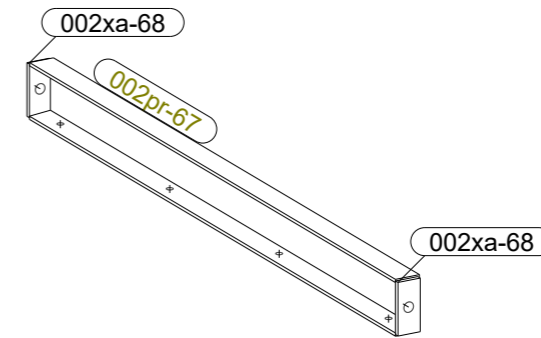
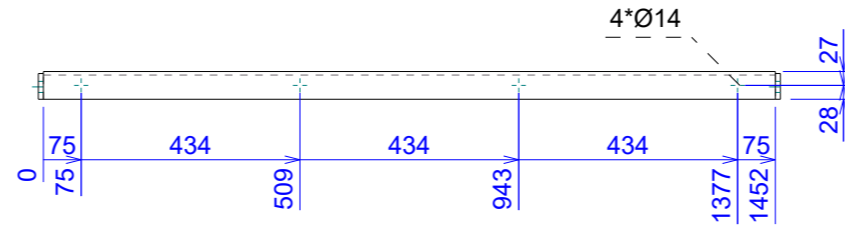
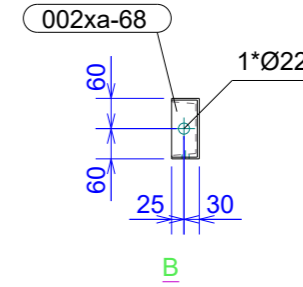
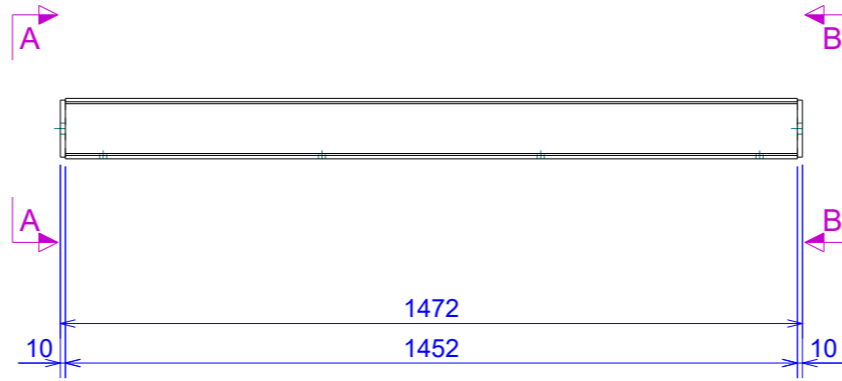
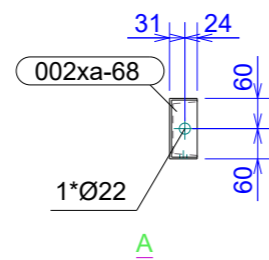
REV.:

FECHA: **14/02/2025**

UNIDAD: mm

FORMATO: **420x297**

ESCALA: **1:15**



PINTURA

| CAPA | CLASE | ESPESOR | FECHA | OBSERVACIONES |
|-------------|-------|---------|-------|---------------|
| IMPRIMACIÓN | | | | |
| ESMALTE | | | | |

REVISADO

| RESPONSABLE | FECHA | Vº Bº | OBSERVACIONES |
|-------------|-------|-------|---------------|
| | | | |

SOLDADURA

| SOLDADOR | NUDO | POSICIÓN | DIRECCIÓN | CONSUMIBLE | LOTE | FECHA | EQUIPO | VºBº |
|----------|------|----------|-----------|------------|------|-------|--------|------|
| | | | | | | | | |

REVISADO

| RESPONSABLE | FECHA | Vº Bº | OBSERVACIONES |
|-------------|-------|-------|---------------|
| | | | |

TIEMPOS DE TRABAJO

| OPERARIO | OPERACIÓN | FECHA | TIEMPO | OBSERVACIONES |
|----------|-----------|-------|--------|---------------|
| | | | | |

REVISADO

| RESPONSABLE | FECHA | Vº Bº | OBSERVACIONES |
|-------------|-------|-------|---------------|
| | | | |

CUADRO DE TOLERANCIAS GENERALES (mm.)

| | 1.000 mm. | 3.000 mm. | 5.000 mm. | 10.000 mm. |
|---------|-----------|-----------|-----------|------------|
| CLASE 1 | ± 2.3 | ± 2.6 | ± 3.0 | ± 4.0 |
| CLASE 2 | ± 2.1 | ± 2.3 | ± 2.5 | ± 3.0 |

002VS-53

Nº DE CONJUNTOS : 2

FASE: 9

LISTA DE MATERIAL PARA CONJUNTO

| PARTE | PERFIL | MATERIAL | Nº | LONGITUD (mm) | ÁREA (m²) | PESO (kg/ud) | COLADA |
|--------------|---------|----------|----|---------------|-----------|--------------|--------|
| 002pr-67 | UPN120 | S275JR | 1 | 1452 | 0.64 | 19.12 | |
| 002xa-68 | PL10*51 | S275JR | 2 | 113 | 0.01 | 0.45 | |
| TOTAL | | | | | 0.66 | 20.02 | |



VALLISOLETANA DE ELEMENTOS METÁLICOS
 CALLE SANTUARIO, 19 3º A
 47002 VALLADOLID
 983.40.32.51 www.vademecum.es

PROYECTO: **CÚPULA_PZ.COMUNICACIÓN**

CONTRATISTA:

CÓDIGO DE LA OBRA: **00224002**

ZONA: **UPN120 LONAS**

UBICACIÓN DE LA OBRA:

Nº PLANO: **002VS-53**

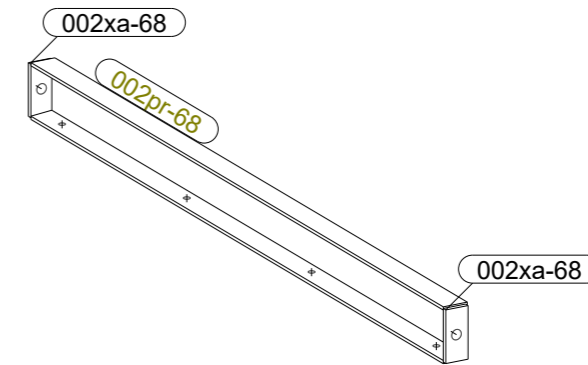
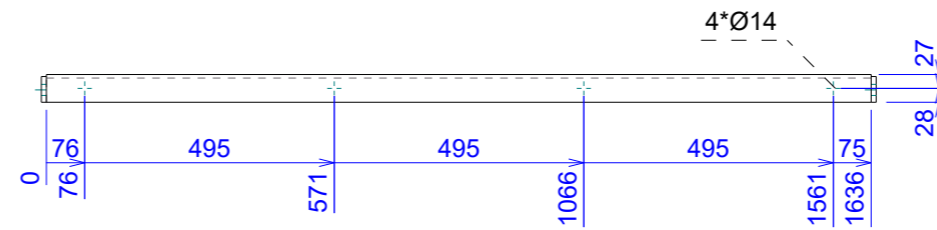
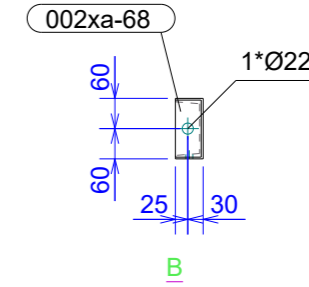
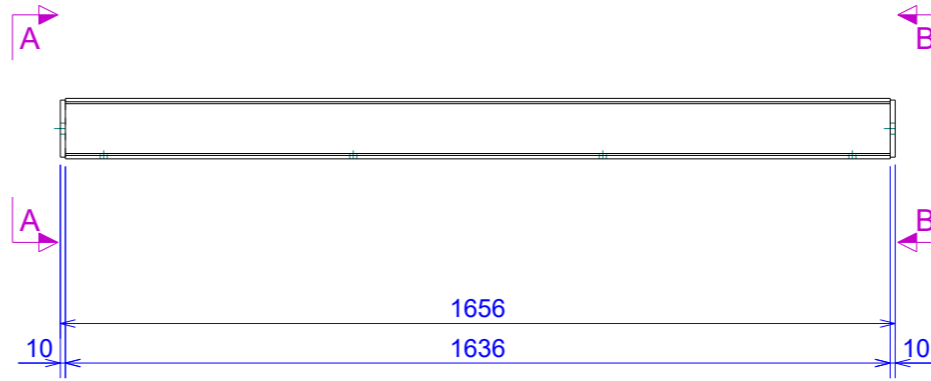
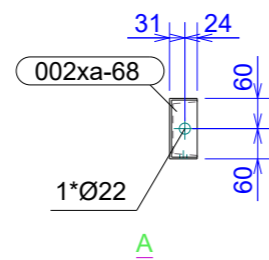
REV.:

FECHA: **14/02/2025**

UNIDAD: mm

FORMATO: **420x297**

ESCALA: **1:15**



PINTURA

| CAPA | CLASE | ESPEJOR | FECHA | OBSERVACIONES |
|-------------|-------|---------|-------|---------------|
| IMPRIMACIÓN | | | | |
| ESMALTE | | | | |

REVISADO

| RESPONSABLE | FECHA | Vº Bº | OBSERVACIONES |
|-------------|-------|-------|---------------|
| | | | |

SOLDADURA

| SOLDADOR | NUDO | POSICIÓN | DIRECCIÓN | CONSUMIBLE | LOTE | FECHA | EQUIPO | VºBº |
|----------|------|----------|-----------|------------|------|-------|--------|------|
| | | | | | | | | |

REVISADO

| RESPONSABLE | FECHA | Vº Bº | OBSERVACIONES |
|-------------|-------|-------|---------------|
| | | | |

TIEMPOS DE TRABAJO

| OPERARIO | OPERACIÓN | FECHA | TIEMPO | OBSERVACIONES |
|----------|-----------|-------|--------|---------------|
| | | | | |

REVISADO

| RESPONSABLE | FECHA | Vº Bº | OBSERVACIONES |
|-------------|-------|-------|---------------|
| | | | |

CUADRO DE TOLERANCIAS GENERALES (mm.)

| | 1.000 mm. | 3.000 mm. | 5.000 mm. | 10.000 mm. |
|---------|-----------|-----------|-----------|------------|
| CLASE 1 | ± 2.3 | ± 2.6 | ± 3.0 | ± 4.0 |
| CLASE 2 | ± 2.1 | ± 2.3 | ± 2.5 | ± 3.0 |

002VS-54

Nº DE CONJUNTOS : 2

FASE: 9

LISTA DE MATERIAL PARA CONJUNTO

| PARTE | PERFIL | MATERIAL | Nº | LONGITUD (mm) | ÁREA (m²) | PESO (kg/ud) | COLADA |
|--------------|---------|----------|----|---------------|-----------|--------------|--------|
| 002pr-68 | UPN120 | S275JR | 1 | 1636 | 0.72 | 21.54 | |
| 002xa-68 | PL10*51 | S275JR | 2 | 113 | 0.01 | 0.45 | |
| TOTAL | | | | | 0.74 | 22.45 | |



PROYECTO: **CÚPULA_PZ.COMUNICACIÓN**

CONTRATISTA:

CÓDIGO DE LA OBRA: **00224002**

ZONA: **UPN120 LONAS**

VALLISOLETANA DE ELEMENTOS METÁLICOS
 CALLE SANTUARIO, 19 3º A
 47002 VALLADOLID
 983.40.32.51 www.vademecum.es

UBICACIÓN DE LA OBRA:

Nº PLANO: **002VS-54**

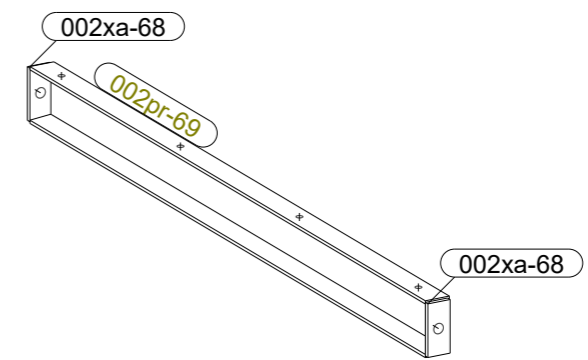
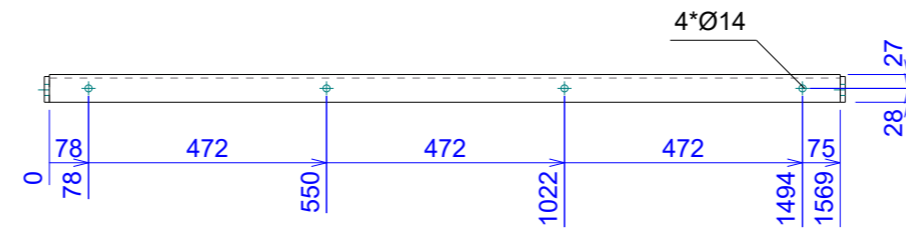
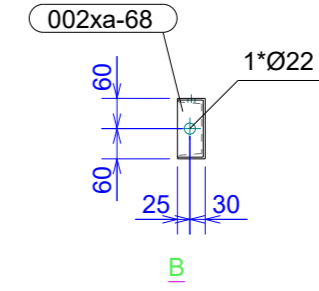
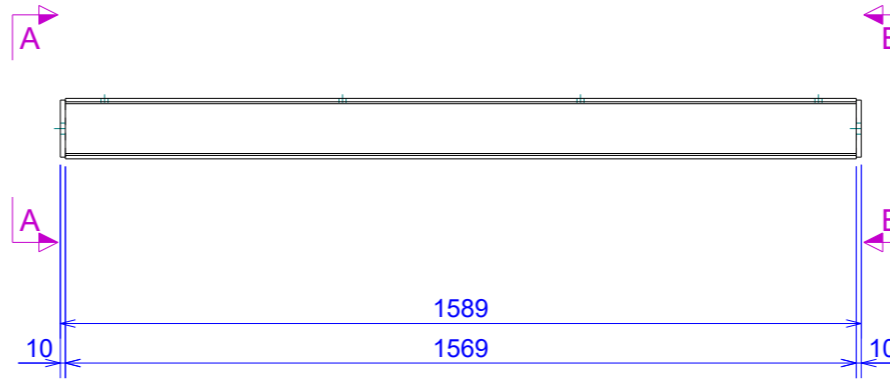
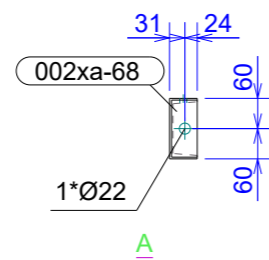
REV.:

FECHA: **14/02/2025**

UNIDAD: mm

FORMATO: **420x297**

ESCALA: **1:15**



PINTURA

| CAPA | CLASE | ESPEJOR | FECHA | OBSERVACIONES |
|-------------|-------|---------|-------|---------------|
| IMPRIMACIÓN | | | | |
| ESMALTE | | | | |

REVISADO

| RESPONSABLE | FECHA | Vº Bº | OBSERVACIONES |
|-------------|-------|-------|---------------|
| | | | |

SOLDADURA

| SOLDADOR | NUDO | POSICIÓN | DIRECCIÓN | CONSUMIBLE | LOTE | FECHA | EQUIPO | VºBº |
|----------|------|----------|-----------|------------|------|-------|--------|------|
| | | | | | | | | |

REVISADO

| RESPONSABLE | FECHA | Vº Bº | OBSERVACIONES |
|-------------|-------|-------|---------------|
| | | | |

TIEMPOS DE TRABAJO

| OPERARIO | OPERACIÓN | FECHA | TIEMPO | OBSERVACIONES |
|----------|-----------|-------|--------|---------------|
| | | | | |

REVISADO

| RESPONSABLE | FECHA | Vº Bº | OBSERVACIONES |
|-------------|-------|-------|---------------|
| | | | |

CUADRO DE TOLERANCIAS GENERALES (mm.)

| | 1.000 mm. | 3.000 mm. | 5.000 mm. | 10.000 mm. |
|---------|-----------|-----------|-----------|------------|
| CLASE 1 | ± 2.3 | ± 2.6 | ± 3.0 | ± 4.0 |
| CLASE 2 | ± 2.1 | ± 2.3 | ± 2.5 | ± 3.0 |

002VS-55

Nº DE CONJUNTOS : 2

FASE: 9

LISTA DE MATERIAL PARA CONJUNTO

| PARTE | PERFIL | MATERIAL | Nº | LONGITUD (mm) | ÁREA (m ²) | PESO (kg/ud) | COLADA |
|--------------|---------|----------|----|---------------|------------------------|--------------|--------|
| 002pr-69 | UPN120 | S275JR | 1 | 1569 | 0.69 | 20.65 | |
| 002xa-68 | PL10*51 | S275JR | 2 | 113 | 0.01 | 0.45 | |
| TOTAL | | | | | 0.71 | 21.56 | |



VALLISOLETANA DE ELEMENTOS METÁLICOS
 CALLE SANTUARIO, 19 3º A
 47002 VALLADOLID
 983.40.32.51 www.vademet.es

PROYECTO: **CÚPULA_PZ.COMUNICACIÓN**

CONTRATISTA:

CÓDIGO DE LA OBRA: **00224002**

ZONA: **UPN120 LONAS**

UBICACIÓN DE LA OBRA:

Nº PLANO: **002VS-55**

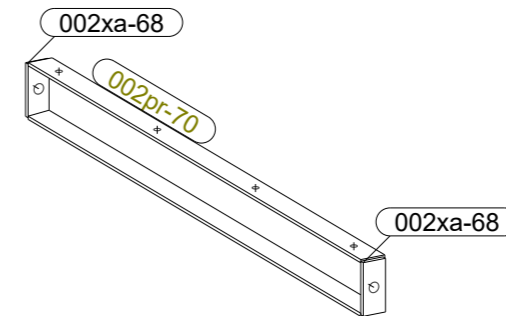
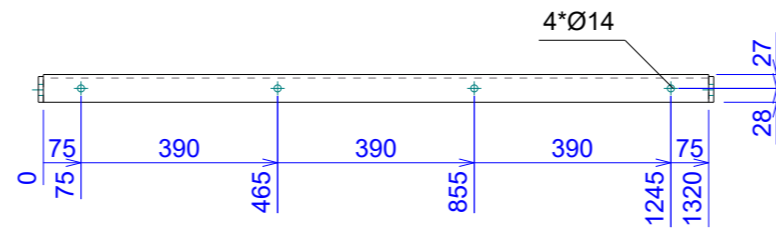
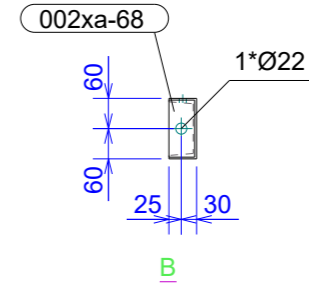
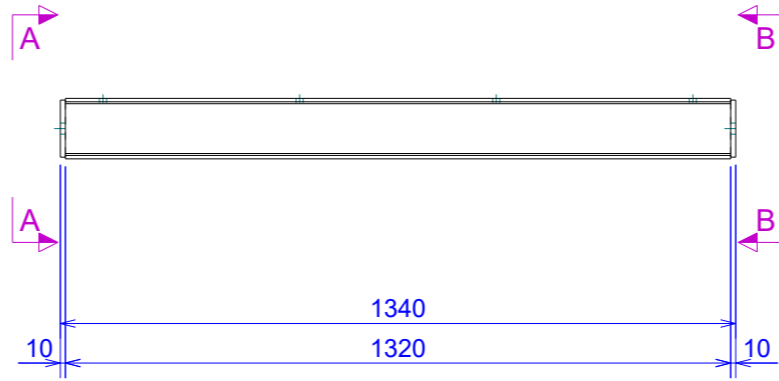
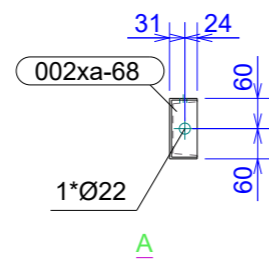
REV.:

FECHA: **14/02/2025**

UNIDAD: mm

FORMATO: **420x297**

ESCALA: **1:15**



PINTURA

| CAPA | CLASE | ESPESOR | FECHA | OBSERVACIONES |
|-------------|-------|---------|-------|---------------|
| IMPRIMACIÓN | | | | |
| ESMALTE | | | | |

REVISADO

| RESPONSABLE | FECHA | Vº Bº | OBSERVACIONES |
|-------------|-------|-------|---------------|
| | | | |

SOLDADURA

| SOLDADOR | NUDO | POSICIÓN | DIRECCIÓN | CONSUMIBLE | LOTE | FECHA | EQUIPO | VºBº |
|----------|------|----------|-----------|------------|------|-------|--------|------|
| | | | | | | | | |

REVISADO

| RESPONSABLE | FECHA | Vº Bº | OBSERVACIONES |
|-------------|-------|-------|---------------|
| | | | |

TIEMPOS DE TRABAJO

| OPERARIO | OPERACIÓN | FECHA | TIEMPO | OBSERVACIONES |
|----------|-----------|-------|--------|---------------|
| | | | | |

REVISADO

| RESPONSABLE | FECHA | Vº Bº | OBSERVACIONES |
|-------------|-------|-------|---------------|
| | | | |

CUADRO DE TOLERANCIAS GENERALES (mm.)

| | 1.000 mm. | 3.000 mm. | 5.000 mm. | 10.000 mm. |
|---------|-----------|-----------|-----------|------------|
| CLASE 1 | ± 2.3 | ± 2.6 | ± 3.0 | ± 4.0 |
| CLASE 2 | ± 2.1 | ± 2.3 | ± 2.5 | ± 3.0 |

002VS-56

Nº DE CONJUNTOS : 3

FASE: 9

LISTA DE MATERIAL PARA CONJUNTO

| PARTE | PERFIL | MATERIAL | Nº | LONGITUD (mm) | ÁREA (m²) | PESO (kg/ud) | COLADA |
|--------------|---------|----------|----|---------------|-----------|--------------|--------|
| 002pr-70 | UPN120 | S275JR | 1 | 1320 | 0.58 | 17.37 | |
| 002xa-68 | PL10*51 | S275JR | 2 | 113 | 0.01 | 0.45 | |
| TOTAL | | | | | 0.60 | 18.28 | |



VALLISOLETANA DE ELEMENTOS METÁLICOS
 CALLE SANTUARIO, 19 3º A
 47002 VALLADOLID
 983.40.32.51 www.vademecum.es

PROYECTO: **CÚPULA_PZ.COMUNICACIÓN**

CONTRATISTA:

CÓDIGO DE LA OBRA: **00224002**

ZONA: **UPN120 LONAS**

UBICACIÓN DE LA OBRA:

Nº PLANO: **002VS-56**

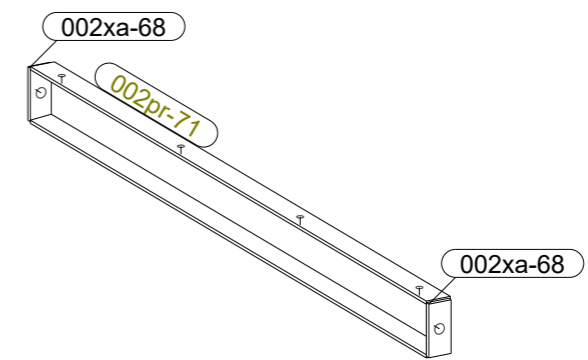
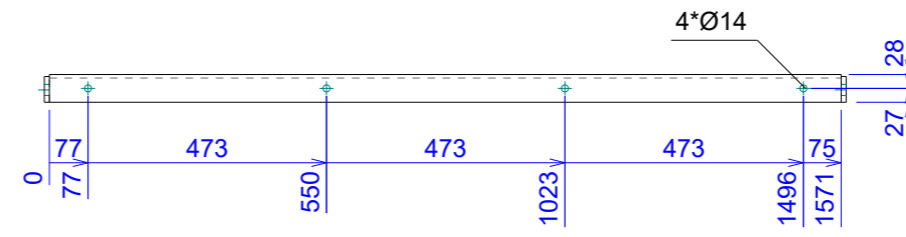
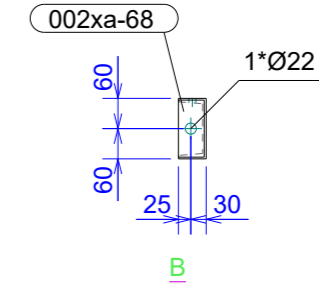
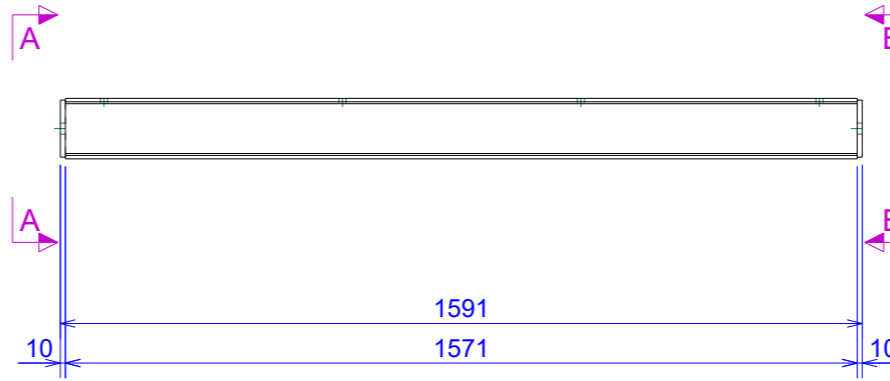
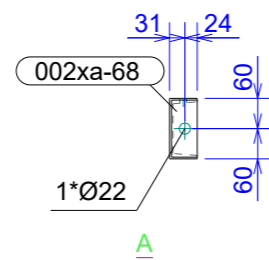
REV.:

FECHA: **14/02/2025**

UNIDAD: mm

FORMATO: **420x297**

ESCALA: **1:15**



PINTURA

| CAPA | CLASE | ESPESOR | FECHA | OBSERVACIONES |
|-------------|-------|---------|-------|---------------|
| IMPRIMACIÓN | | | | |
| ESMALTE | | | | |

REVISADO

| RESPONSABLE | FECHA | Vº Bº | OBSERVACIONES |
|-------------|-------|-------|---------------|
| | | | |

SOLDADURA

| SOLDADOR | NUDO | POSICIÓN | DIRECCIÓN | CONSUMIBLE | LOTE | FECHA | EQUIPO | VºBº |
|----------|------|----------|-----------|------------|------|-------|--------|------|
| | | | | | | | | |

REVISADO

| RESPONSABLE | FECHA | Vº Bº | OBSERVACIONES |
|-------------|-------|-------|---------------|
| | | | |

TIEMPOS DE TRABAJO

| OPERARIO | OPERACIÓN | FECHA | TIEMPO | OBSERVACIONES |
|----------|-----------|-------|--------|---------------|
| | | | | |

REVISADO

| RESPONSABLE | FECHA | Vº Bº | OBSERVACIONES |
|-------------|-------|-------|---------------|
| | | | |

CUADRO DE TOLERANCIAS GENERALES (mm.)

| | 1.000 mm. | 3.000 mm. | 5.000 mm. | 10.000 mm. |
|---------|-----------|-----------|-----------|------------|
| CLASE 1 | ± 2.3 | ± 2.6 | ± 3.0 | ± 4.0 |
| CLASE 2 | ± 2.1 | ± 2.3 | ± 2.5 | ± 3.0 |

002VS-57

Nº DE CONJUNTOS : 2

FASE: 9

LISTA DE MATERIAL PARA CONJUNTO

| PARTE | PERFIL | MATERIAL | Nº | LONGITUD (mm) | ÁREA (m²) | PESO (kg/ud) | COLADA |
|--------------|---------|----------|----|---------------|-----------|--------------|--------|
| 002pr-71 | UPN120 | S275JR | 1 | 1571 | 0.69 | 20.68 | |
| 002xa-68 | PL10*51 | S275JR | 2 | 113 | 0.01 | 0.45 | |
| TOTAL | | | | | 0.71 | 21.58 | |



VALLISOLETANA DE ELEMENTOS METÁLICOS
 CALLE SANTUARIO, 19 3º A
 47002 VALLADOLID
 983.40.32.51 www.vademecum.es

PROYECTO: **CÚPULA_PZ.COMUNICACIÓN**

CONTRATISTA:

CÓDIGO DE LA OBRA: **00224002**

ZONA: **UPN120 LONAS**

UBICACIÓN DE LA OBRA:

Nº PLANO: **002VS-57**

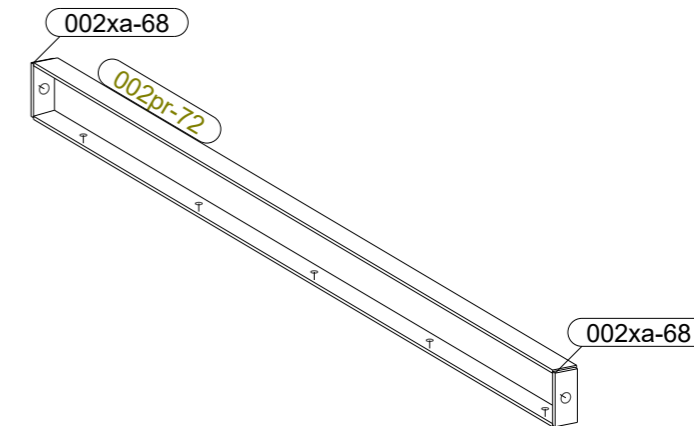
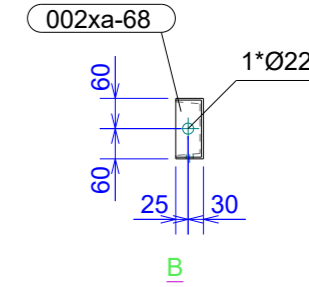
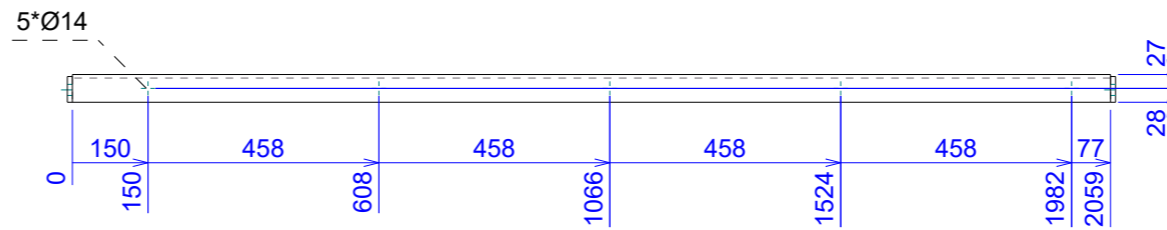
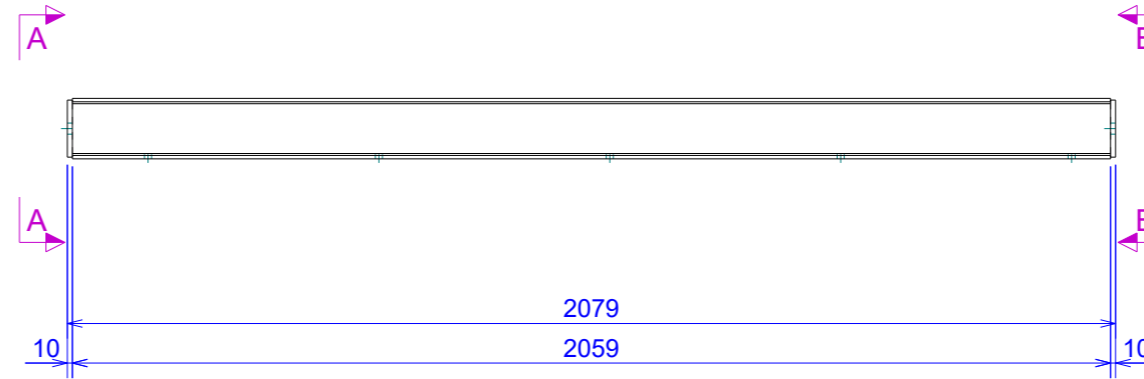
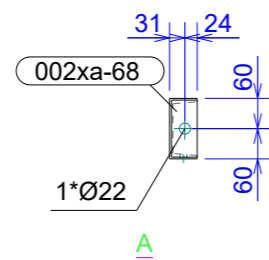
REV.:

FECHA: **14/02/2025**

UNIDAD: mm

FORMATO: **420x297**

ESCALA: **1:15**



PINTURA

| CAPA | CLASE | ESPEJOR | FECHA | OBSERVACIONES |
|-------------|-------|---------|-------|---------------|
| IMPRIMACIÓN | | | | |
| ESMALTE | | | | |

REVISADO

| RESPONSABLE | FECHA | Vº Bº | OBSERVACIONES |
|-------------|-------|-------|---------------|
| | | | |

SOLDADURA

| SOLDADOR | NUDO | POSICIÓN | DIRECCIÓN | CONSUMIBLE | LOTE | FECHA | EQUIPO | VºBº |
|----------|------|----------|-----------|------------|------|-------|--------|------|
| | | | | | | | | |

REVISADO

| RESPONSABLE | FECHA | Vº Bº | OBSERVACIONES |
|-------------|-------|-------|---------------|
| | | | |

TIEMPOS DE TRABAJO

| OPERARIO | OPERACIÓN | FECHA | TIEMPO | OBSERVACIONES |
|----------|-----------|-------|--------|---------------|
| | | | | |

REVISADO

| RESPONSABLE | FECHA | Vº Bº | OBSERVACIONES |
|-------------|-------|-------|---------------|
| | | | |

CUADRO DE TOLERANCIAS GENERALES (mm.)

| | 1.000 mm. | 3.000 mm. | 5.000 mm. | 10.000 mm. |
|---------|-----------|-----------|-----------|------------|
| CLASE 1 | ± 2.3 | ± 2.6 | ± 3.0 | ± 4.0 |
| CLASE 2 | ± 2.1 | ± 2.3 | ± 2.5 | ± 3.0 |

002VS-58

Nº DE CONJUNTOS : 1

FASE: 9

LISTA DE MATERIAL PARA CONJUNTO

| PARTE | PERFIL | MATERIAL | Nº | LONGITUD (mm) | ÁREA (m²) | PESO (kg/ud) | COLADA |
|--------------|---------|----------|----|---------------|-----------|--------------|--------|
| 002pr-72 | UPN120 | S275JR | 1 | 2059 | 0.91 | 27.11 | |
| 002xa-68 | PL10*51 | S275JR | 2 | 113 | 0.01 | 0.45 | |
| TOTAL | | | | | 0.92 | 28.02 | |



VALLISOLETANA DE ELEMENTOS METÁLICOS
 CALLE SANTUARIO, 19 3º A
 47002 VALLADOLID
 983.40.32.51 www.vademecum.es

PROYECTO: **CÚPULA_PZ.COMUNICACIÓN**

CONTRATISTA:

CÓDIGO DE LA OBRA: **00224002**

ZONA: **UPN120 LONAS**

UBICACIÓN DE LA OBRA:

Nº PLANO: **002VS-58**

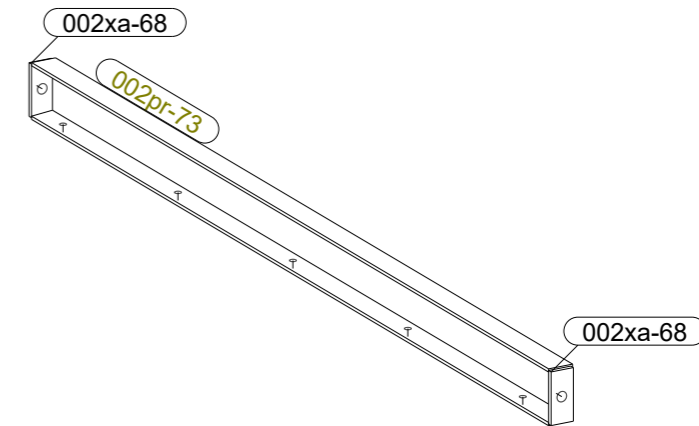
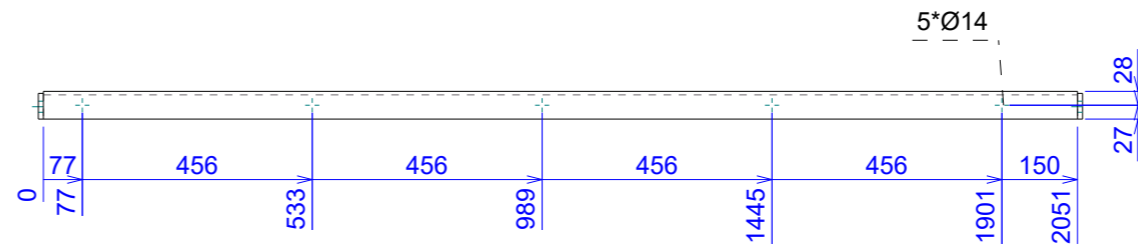
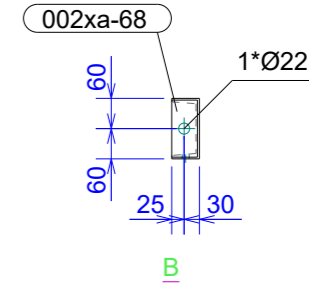
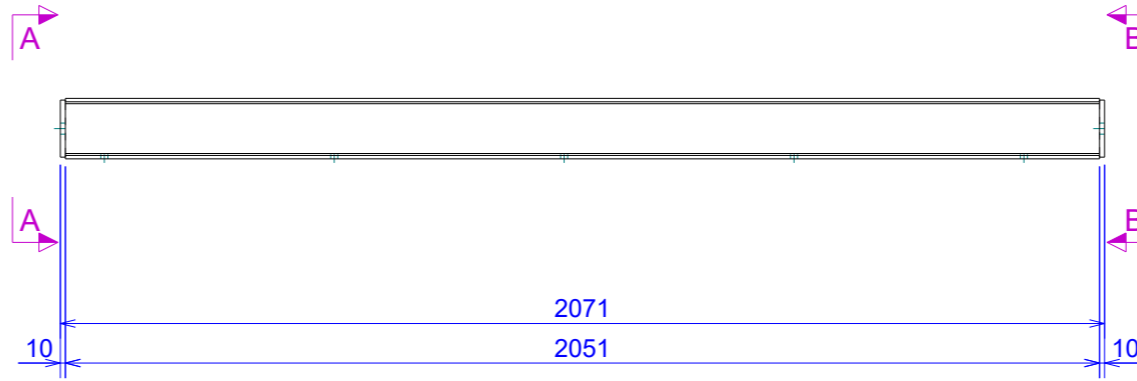
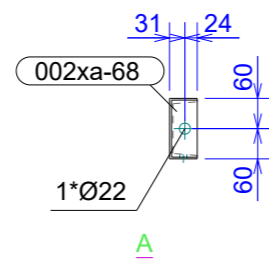
REV.:

FECHA: **14/02/2025**

UNIDAD: mm

FORMATO: **420x297**

ESCALA: **1:15**



PINTURA

| CAPA | CLASE | ESPESOR | FECHA | OBSERVACIONES |
|-------------|-------|---------|-------|---------------|
| IMPRIMACIÓN | | | | |
| ESMALTE | | | | |

REVISADO

| RESPONSABLE | FECHA | Vº Bº | OBSERVACIONES |
|-------------|-------|-------|---------------|
| | | | |

SOLDADURA

| SOLDADOR | NUDO | POSICIÓN | DIRECCIÓN | CONSUMIBLE | LOTE | FECHA | EQUIPO | VºBº |
|----------|------|----------|-----------|------------|------|-------|--------|------|
| | | | | | | | | |

REVISADO

| RESPONSABLE | FECHA | Vº Bº | OBSERVACIONES |
|-------------|-------|-------|---------------|
| | | | |

TIEMPOS DE TRABAJO

| OPERARIO | OPERACIÓN | FECHA | TIEMPO | OBSERVACIONES |
|----------|-----------|-------|--------|---------------|
| | | | | |

REVISADO

| RESPONSABLE | FECHA | Vº Bº | OBSERVACIONES |
|-------------|-------|-------|---------------|
| | | | |

CUADRO DE TOLERANCIAS GENERALES (mm.)

| | 1.000 mm. | 3.000 mm. | 5.000 mm. | 10.000 mm. |
|---------|-----------|-----------|-----------|------------|
| CLASE 1 | ± 2.3 | ± 2.6 | ± 3.0 | ± 4.0 |
| CLASE 2 | ± 2.1 | ± 2.3 | ± 2.5 | ± 3.0 |

002VS-59

Nº DE CONJUNTOS : 1

FASE: 9

LISTA DE MATERIAL PARA CONJUNTO

| PARTE | PERFIL | MATERIAL | Nº | LONGITUD (mm) | ÁREA (m ²) | PESO (kg/ud) | COLADA |
|--------------|---------|----------|----|---------------|------------------------|--------------|--------|
| 002pr-73 | UPN120 | S275JR | 1 | 2051 | 0.90 | 27.01 | |
| 002xa-68 | PL10*51 | S275JR | 2 | 113 | 0.01 | 0.45 | |
| TOTAL | | | | | 0.92 | 27.91 | |



VALLISOLETANA DE ELEMENTOS METÁLICOS
 CALLE SANTUARIO, 19 3º A
 47002 VALLADOLID
 983.40.32.51 www.vademet.es

PROYECTO: **CÚPULA_PZ.COMUNICACIÓN**

CONTRATISTA:

CÓDIGO DE LA OBRA: **00224002**

ZONA: **UPN120 LONAS**

UBICACIÓN DE LA OBRA:

Nº PLANO: **002VS-59**

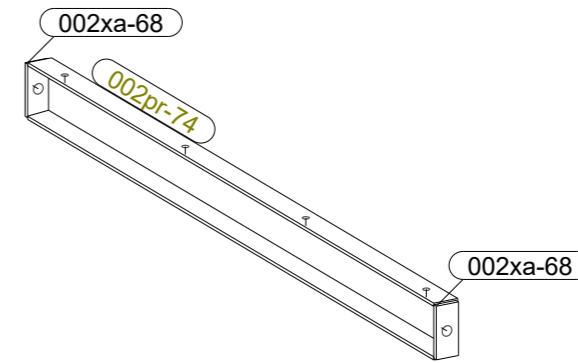
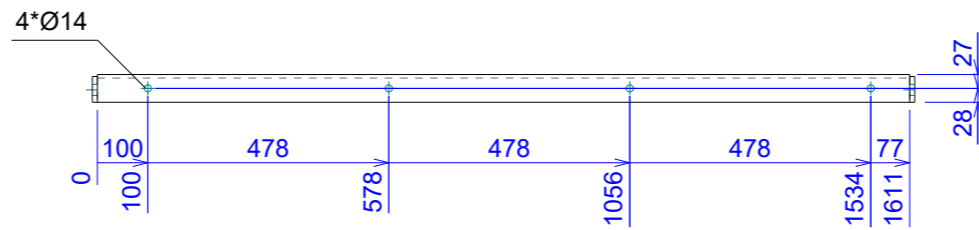
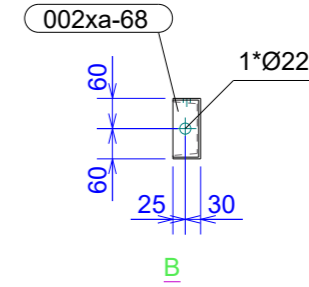
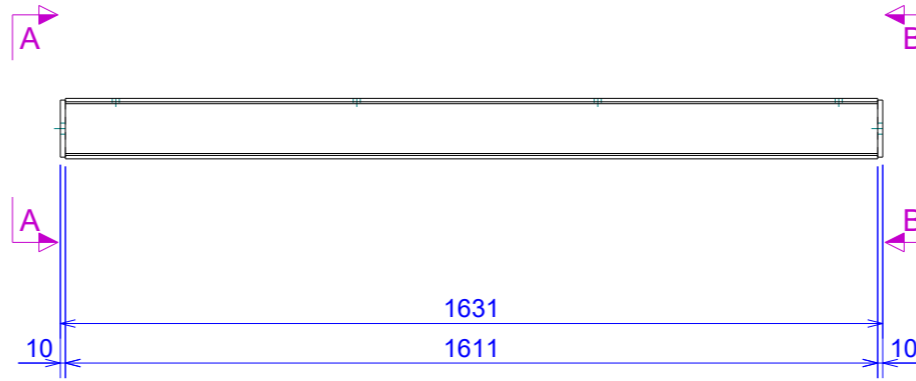
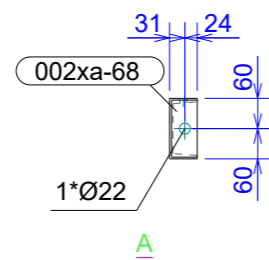
REV.:

FECHA: **14/02/2025**

UNIDAD: mm

FORMATO: **420x297**

ESCALA: **1:15**



PINTURA

| CAPA | CLASE | ESPESOR | FECHA | OBSERVACIONES |
|-------------|-------|---------|-------|---------------|
| IMPRIMACIÓN | | | | |
| ESMALTE | | | | |

REVISADO

| RESPONSABLE | FECHA | Vº Bº | OBSERVACIONES |
|-------------|-------|-------|---------------|
| | | | |

SOLDADURA

| SOLDADOR | NUDO | POSICIÓN | DIRECCIÓN | CONSUMIBLE | LOTE | FECHA | EQUIPO | VºBº |
|----------|------|----------|-----------|------------|------|-------|--------|------|
| | | | | | | | | |

REVISADO

| RESPONSABLE | FECHA | Vº Bº | OBSERVACIONES |
|-------------|-------|-------|---------------|
| | | | |

TIEMPOS DE TRABAJO

| OPERARIO | OPERACIÓN | FECHA | TIEMPO | OBSERVACIONES |
|----------|-----------|-------|--------|---------------|
| | | | | |

REVISADO

| RESPONSABLE | FECHA | Vº Bº | OBSERVACIONES |
|-------------|-------|-------|---------------|
| | | | |

CUADRO DE TOLERANCIAS GENERALES (mm.)

| | 1.000 mm. | 3.000 mm. | 5.000 mm. | 10.000 mm. |
|---------|-----------|-----------|-----------|------------|
| CLASE 1 | ± 2.3 | ± 2.6 | ± 3.0 | ± 4.0 |
| CLASE 2 | ± 2.1 | ± 2.3 | ± 2.5 | ± 3.0 |

002VS-60

Nº DE CONJUNTOS : 1

FASE: 9

LISTA DE MATERIAL PARA CONJUNTO

| PARTE | PERFIL | MATERIAL | Nº | LONGITUD (mm) | ÁREA (m ²) | PESO (kg/ud) | COLADA |
|--------------|---------|----------|----|---------------|------------------------|--------------|--------|
| 002pr-74 | UPN120 | S275JR | 1 | 1611 | 0.71 | 21.21 | |
| 002xa-68 | PL10*51 | S275JR | 2 | 113 | 0.01 | 0.45 | |
| TOTAL | | | | | 0.72 | 22.12 | |



VALLISOLETANA DE ELEMENTOS METÁLICOS
 CALLE SANTUARIO, 19 3º A
 47002 VALLADOLID
 983.40.32.51 www.vademecum.es

PROYECTO: **CÚPULA_PZ.COMUNICACIÓN**

CONTRATISTA:

CÓDIGO DE LA OBRA: **00224002**

ZONA: **UPN120 LONAS**

UBICACIÓN DE LA OBRA:

Nº PLANO: **002VS-60**

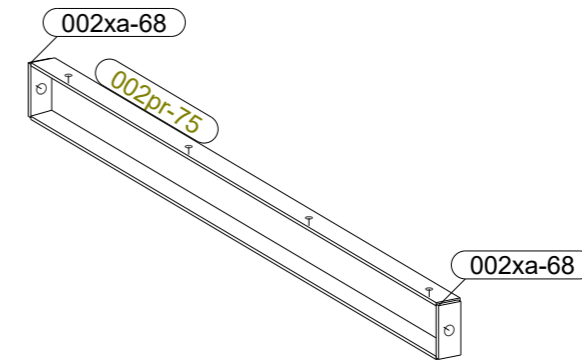
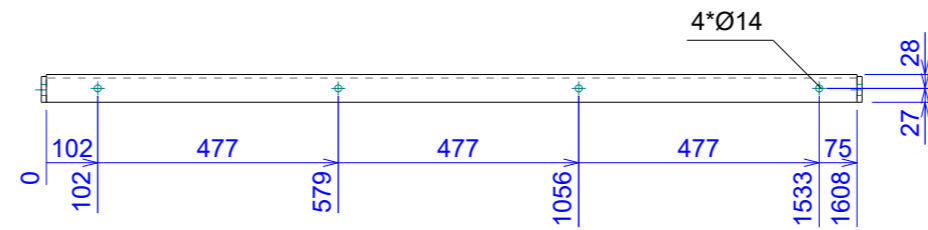
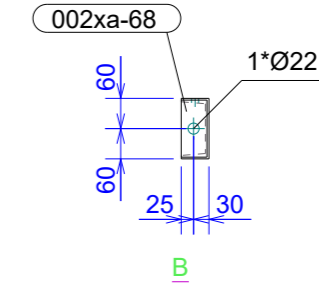
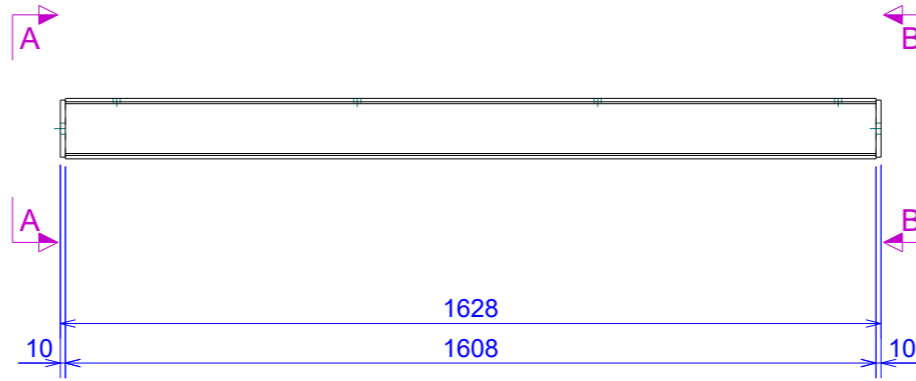
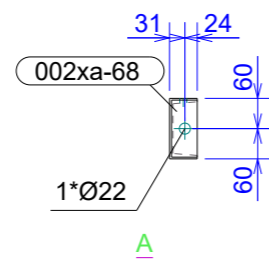
REV.:

FECHA: **14/02/2025**

UNIDAD: mm

FORMATO: **420x297**

ESCALA: **1:15**



PINTURA

| CAPA | CLASE | ESPEJOR | FECHA | OBSERVACIONES |
|-------------|-------|---------|-------|---------------|
| IMPRIMACIÓN | | | | |
| ESMALTE | | | | |

REVISADO

| RESPONSABLE | FECHA | Vº Bº | OBSERVACIONES |
|-------------|-------|-------|---------------|
| | | | |

SOLDADURA

| SOLDADOR | NUDO | POSICIÓN | DIRECCIÓN | CONSUMIBLE | LOTE | FECHA | EQUIPO | VºBº |
|----------|------|----------|-----------|------------|------|-------|--------|------|
| | | | | | | | | |

REVISADO

| RESPONSABLE | FECHA | Vº Bº | OBSERVACIONES |
|-------------|-------|-------|---------------|
| | | | |

TIEMPOS DE TRABAJO

| OPERARIO | OPERACIÓN | FECHA | TIEMPO | OBSERVACIONES |
|----------|-----------|-------|--------|---------------|
| | | | | |

REVISADO

| RESPONSABLE | FECHA | Vº Bº | OBSERVACIONES |
|-------------|-------|-------|---------------|
| | | | |

CUADRO DE TOLERANCIAS GENERALES (mm.)

| | 1.000 mm. | 3.000 mm. | 5.000 mm. | 10.000 mm. |
|---------|-----------|-----------|-----------|------------|
| CLASE 1 | ± 2.3 | ± 2.6 | ± 3.0 | ± 4.0 |
| CLASE 2 | ± 2.1 | ± 2.3 | ± 2.5 | ± 3.0 |

002VS-61

Nº DE CONJUNTOS : 1

FASE: 9

LISTA DE MATERIAL PARA CONJUNTO

| PARTE | PERFIL | MATERIAL | Nº | LONGITUD (mm) | ÁREA (m²) | PESO (kg/ud) | COLADA |
|--------------|---------|----------|----|---------------|-----------|--------------|--------|
| 002pr-75 | UPN120 | S275JR | 1 | 1608 | 0.71 | 21.17 | |
| 002xa-68 | PL10*51 | S275JR | 2 | 113 | 0.01 | 0.45 | |
| TOTAL | | | | | 0.72 | 22.07 | |



PROYECTO: **CÚPULA_PZ.COMUNICACIÓN**

CONTRATISTA:

CÓDIGO DE LA OBRA: **00224002**

ZONA: **UPN120 LONAS**

VALLISOLETANA DE ELEMENTOS METÁLICOS
 CALLE SANTUARIO, 19 3º A
 47002 VALLADOLID
 983.40.32.51 www.vademecum.es

UBICACIÓN DE LA OBRA:

Nº PLANO: **002VS-61**

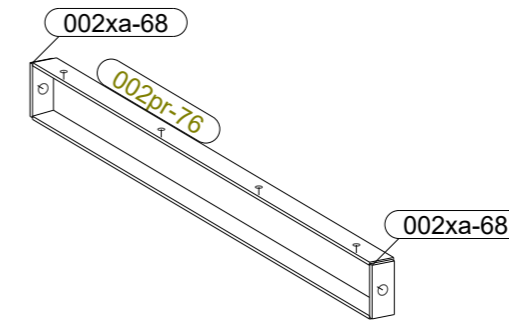
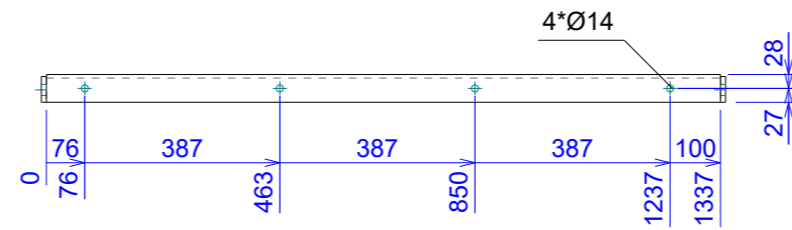
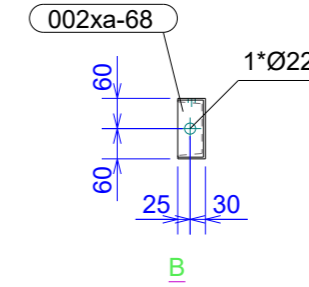
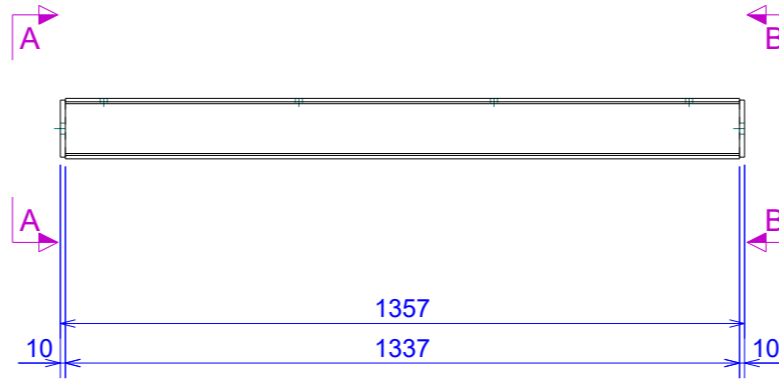
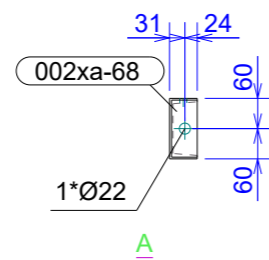
REV.:

FECHA: **14/02/2025**

UNIDAD: mm

FORMATO: **420x297**

ESCALA: **1:15**



PINTURA

| CAPA | CLASE | ESPESOR | FECHA | OBSERVACIONES |
|-------------|-------|---------|-------|---------------|
| IMPRIMACIÓN | | | | |
| ESMALTE | | | | |

REVISADO

| RESPONSABLE | FECHA | Vº Bº | OBSERVACIONES |
|-------------|-------|-------|---------------|
| | | | |

SOLDADURA

| SOLDADOR | NUDO | POSICIÓN | DIRECCIÓN | CONSUMIBLE | LOTE | FECHA | EQUIPO | VºBº |
|----------|------|----------|-----------|------------|------|-------|--------|------|
| | | | | | | | | |

REVISADO

| RESPONSABLE | FECHA | Vº Bº | OBSERVACIONES |
|-------------|-------|-------|---------------|
| | | | |

TIEMPOS DE TRABAJO

| OPERARIO | OPERACIÓN | FECHA | TIEMPO | OBSERVACIONES |
|----------|-----------|-------|--------|---------------|
| | | | | |

REVISADO

| RESPONSABLE | FECHA | Vº Bº | OBSERVACIONES |
|-------------|-------|-------|---------------|
| | | | |

CUADRO DE TOLERANCIAS GENERALES (mm.)

| | 1.000 mm. | 3.000 mm. | 5.000 mm. | 10.000 mm. |
|---------|-----------|-----------|-----------|------------|
| CLASE 1 | ± 2.3 | ± 2.6 | ± 3.0 | ± 4.0 |
| CLASE 2 | ± 2.1 | ± 2.3 | ± 2.5 | ± 3.0 |

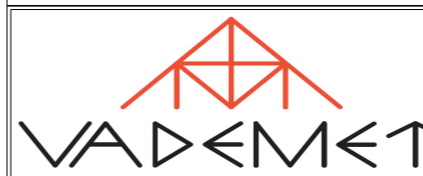
002VS-62

Nº DE CONJUNTOS : 1

FASE: 9

LISTA DE MATERIAL PARA CONJUNTO

| PARTE | PERFIL | MATERIAL | Nº | LONGITUD (mm) | ÁREA (m²) | PESO (kg/ud) | COLADA |
|--------------|---------|----------|----|---------------|-----------|--------------|--------|
| 002pr-76 | UPN120 | S275JR | 1 | 1337 | 0.59 | 17.60 | |
| 002xa-68 | PL10*51 | S275JR | 2 | 113 | 0.01 | 0.45 | |
| TOTAL | | | | | 0.60 | 18.51 | |



PROYECTO: **CÚPULA_PZ.COMUNICACIÓN**

CONTRATISTA:

CÓDIGO DE LA OBRA: **00224002**

ZONA: **UPN120 LONAS**

VALLISOLETANA DE ELEMENTOS METÁLICOS
 CALLE SANTUARIO, 19 3º A
 47002 VALLADOLID
 983.40.32.51 www.vademecum.es

UBICACIÓN DE LA OBRA:

Nº PLANO: **002VS-62**

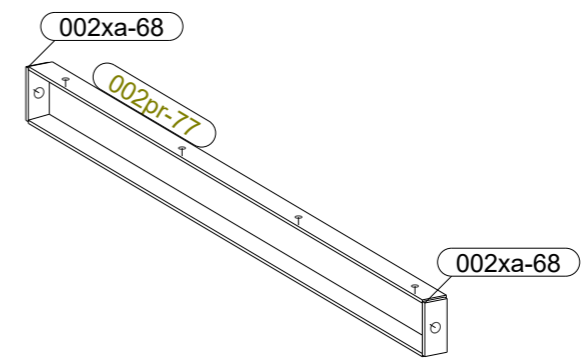
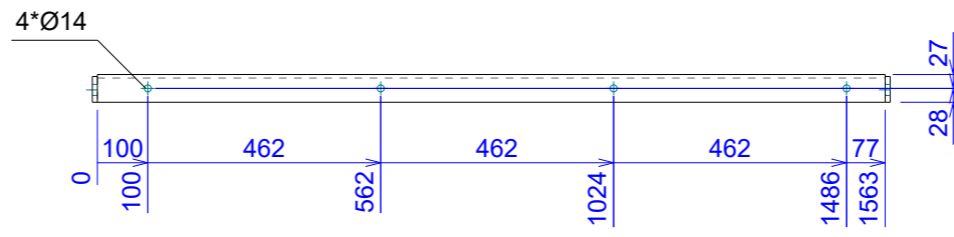
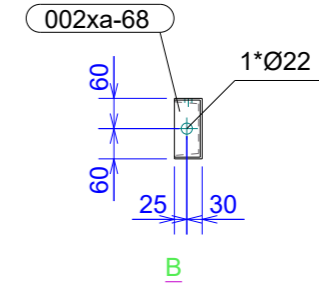
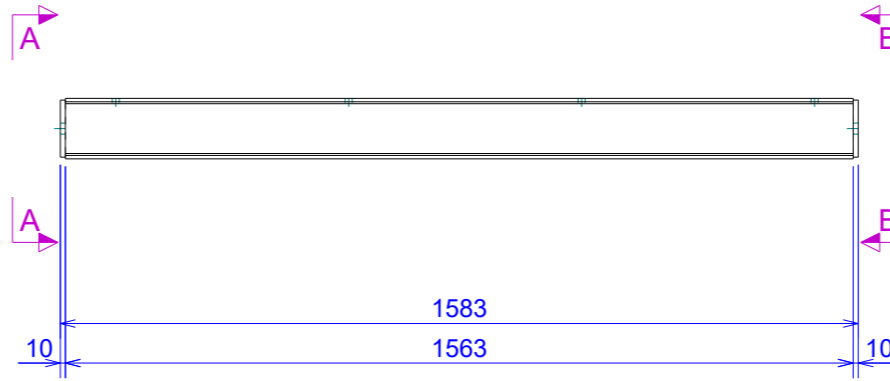
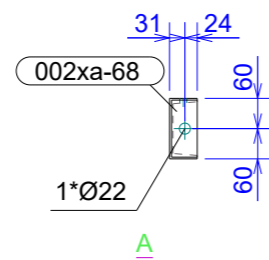
REV.:

FECHA: **14/02/2025**

UNIDAD: mm

FORMATO: **420x297**

ESCALA: **1:15**



PINTURA

| CAPA | CLASE | ESPESOR | FECHA | OBSERVACIONES |
|-------------|-------|---------|-------|---------------|
| IMPRIMACIÓN | | | | |
| ESMALTE | | | | |

REVISADO

| RESPONSABLE | FECHA | Vº Bº | OBSERVACIONES |
|-------------|-------|-------|---------------|
| | | | |

SOLDADURA

| SOLDADOR | NUDO | POSICIÓN | DIRECCIÓN | CONSUMIBLE | LOTE | FECHA | EQUIPO | VºBº |
|----------|------|----------|-----------|------------|------|-------|--------|------|
| | | | | | | | | |

REVISADO

| RESPONSABLE | FECHA | Vº Bº | OBSERVACIONES |
|-------------|-------|-------|---------------|
| | | | |

TIEMPOS DE TRABAJO

| OPERARIO | OPERACIÓN | FECHA | TIEMPO | OBSERVACIONES |
|----------|-----------|-------|--------|---------------|
| | | | | |

REVISADO

| RESPONSABLE | FECHA | Vº Bº | OBSERVACIONES |
|-------------|-------|-------|---------------|
| | | | |

CUADRO DE TOLERANCIAS GENERALES (mm.)

| | 1.000 mm. | 3.000 mm. | 5.000 mm. | 10.000 mm. |
|---------|-----------|-----------|-----------|------------|
| CLASE 1 | ± 2.3 | ± 2.6 | ± 3.0 | ± 4.0 |
| CLASE 2 | ± 2.1 | ± 2.3 | ± 2.5 | ± 3.0 |

002VS-63

Nº DE CONJUNTOS : 1

FASE: 9

LISTA DE MATERIAL PARA CONJUNTO

| PARTE | PERFIL | MATERIAL | Nº | LONGITUD (mm) | ÁREA (m ²) | PESO (kg/ud) | COLADA |
|--------------|---------|----------|----|---------------|------------------------|--------------|--------|
| 002pr-77 | UPN120 | S275JR | 1 | 1563 | 0.69 | 20.57 | |
| 002xa-68 | PL10*51 | S275JR | 2 | 113 | 0.01 | 0.45 | |
| TOTAL | | | | | 0.70 | 21.48 | |



VALLISOLETANA DE ELEMENTOS METÁLICOS
 CALLE SANTUARIO, 19 3º A
 47002 VALLADOLID
 983.40.32.51 www.vademet.es

PROYECTO: **CÚPULA_PZ.COMUNICACIÓN**

CONTRATISTA:

CÓDIGO DE LA OBRA: **00224002**

ZONA: **UPN120 LONAS**

UBICACIÓN DE LA OBRA:

Nº PLANO: **002VS-63**

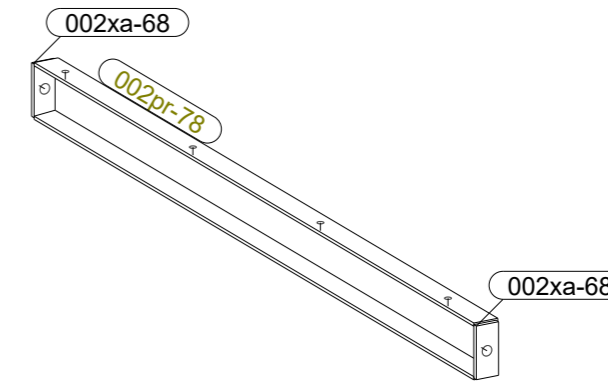
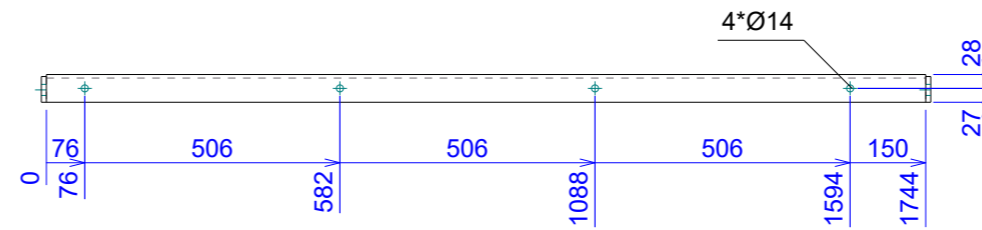
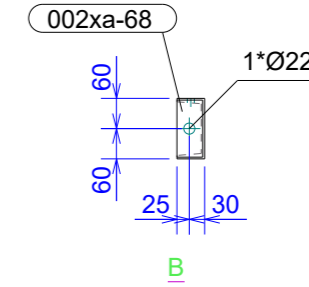
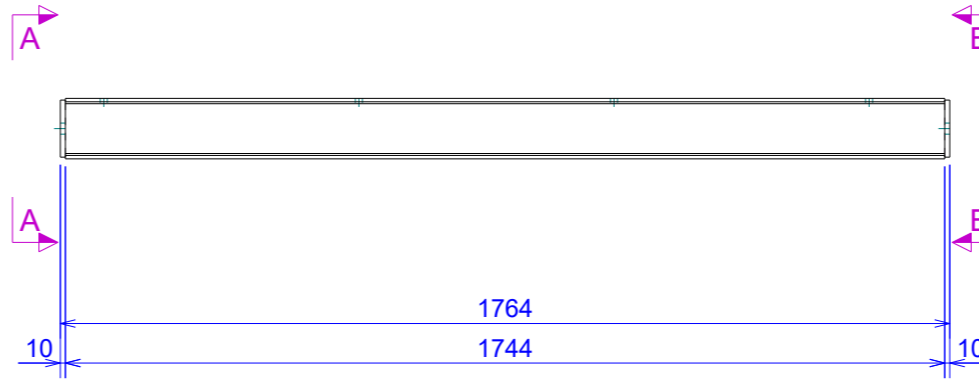
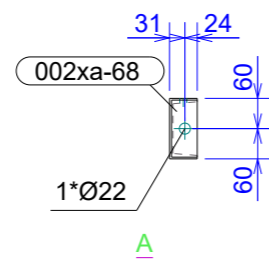
REV.:

FECHA: **14/02/2025**

UNIDAD: mm

FORMATO: **420x297**

ESCALA: **1:15**



PINTURA

| CAPA | CLASE | ESPEJOR | FECHA | OBSERVACIONES |
|-------------|-------|---------|-------|---------------|
| IMPRIMACIÓN | | | | |
| ESMALTE | | | | |

REVISADO

| RESPONSABLE | FECHA | Vº Bº | OBSERVACIONES |
|-------------|-------|-------|---------------|
| | | | |

SOLDADURA

| SOLDADOR | NUDO | POSICIÓN | DIRECCIÓN | CONSUMIBLE | LOTE | FECHA | EQUIPO | VºBº |
|----------|------|----------|-----------|------------|------|-------|--------|------|
| | | | | | | | | |

REVISADO

| RESPONSABLE | FECHA | Vº Bº | OBSERVACIONES |
|-------------|-------|-------|---------------|
| | | | |

TIEMPOS DE TRABAJO

| OPERARIO | OPERACIÓN | FECHA | TIEMPO | OBSERVACIONES |
|----------|-----------|-------|--------|---------------|
| | | | | |

REVISADO

| RESPONSABLE | FECHA | Vº Bº | OBSERVACIONES |
|-------------|-------|-------|---------------|
| | | | |

CUADRO DE TOLERANCIAS GENERALES (mm.)

| | 1.000 mm. | 3.000 mm. | 5.000 mm. | 10.000 mm. |
|---------|-----------|-----------|-----------|------------|
| CLASE 1 | ± 2.3 | ± 2.6 | ± 3.0 | ± 4.0 |
| CLASE 2 | ± 2.1 | ± 2.3 | ± 2.5 | ± 3.0 |

002VS-64

Nº DE CONJUNTOS : 1

FASE: 9

LISTA DE MATERIAL PARA CONJUNTO

| PARTE | PERFIL | MATERIAL | Nº | LONGITUD (mm) | ÁREA (m²) | PESO (kg/ud) | COLADA |
|--------------|---------|----------|----|---------------|-----------|--------------|--------|
| 002pr-78 | UPN120 | S275JR | 1 | 1744 | 0.77 | 22.96 | |
| 002xa-68 | PL10*51 | S275JR | 2 | 113 | 0.01 | 0.45 | |
| TOTAL | | | | | 0.78 | 23.87 | |



PROYECTO: **CÚPULA_PZ.COMUNICACIÓN**

CONTRATISTA:

CÓDIGO DE LA OBRA: **00224002**

ZONA: **UPN120 LONAS**

VALLISOLETANA DE ELEMENTOS METÁLICOS
 CALLE SANTUARIO, 19 3º A
 47002 VALLADOLID
 983.40.32.51 www.vademmet.es

UBICACIÓN DE LA OBRA:

Nº PLANO: **002VS-64**

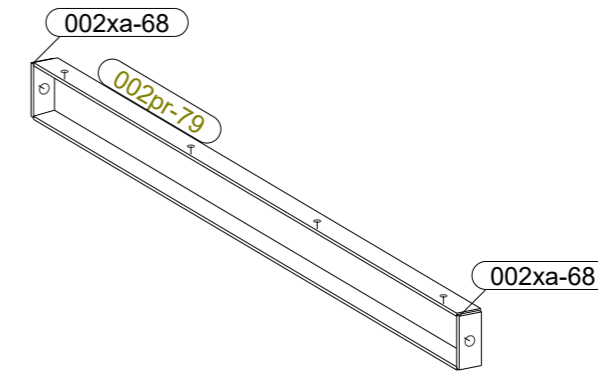
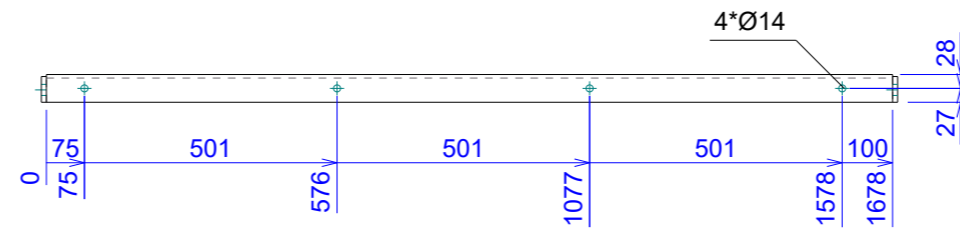
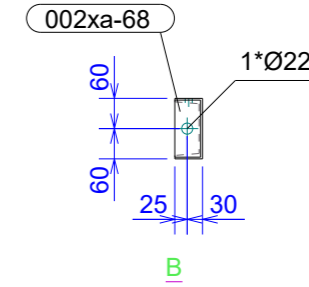
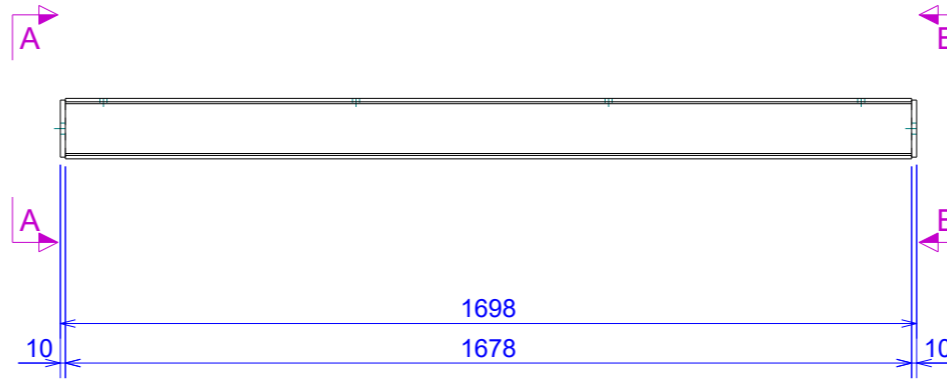
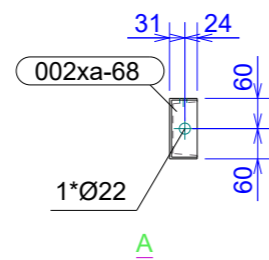
REV.:

FECHA: **14/02/2025**

UNIDAD: mm

FORMATO: **420x297**

ESCALA: **1:15**



PINTURA

| CAPA | CLASE | ESPEJOR | FECHA | OBSERVACIONES |
|-------------|-------|---------|-------|---------------|
| IMPRIMACIÓN | | | | |
| ESMALTE | | | | |

REVISADO

| RESPONSABLE | FECHA | Vº Bº | OBSERVACIONES |
|-------------|-------|-------|---------------|
| | | | |

SOLDADURA

| SOLDADOR | NUDO | POSICIÓN | DIRECCIÓN | CONSUMIBLE | LOTE | FECHA | EQUIPO | VºBº |
|----------|------|----------|-----------|------------|------|-------|--------|------|
| | | | | | | | | |

REVISADO

| RESPONSABLE | FECHA | Vº Bº | OBSERVACIONES |
|-------------|-------|-------|---------------|
| | | | |

TIEMPOS DE TRABAJO

| OPERARIO | OPERACIÓN | FECHA | TIEMPO | OBSERVACIONES |
|----------|-----------|-------|--------|---------------|
| | | | | |

REVISADO

| RESPONSABLE | FECHA | Vº Bº | OBSERVACIONES |
|-------------|-------|-------|---------------|
| | | | |

CUADRO DE TOLERANCIAS GENERALES (mm.)

| | 1.000 mm. | 3.000 mm. | 5.000 mm. | 10.000 mm. |
|---------|-----------|-----------|-----------|------------|
| CLASE 1 | ± 2.3 | ± 2.6 | ± 3.0 | ± 4.0 |
| CLASE 2 | ± 2.1 | ± 2.3 | ± 2.5 | ± 3.0 |

002VS-65

Nº DE CONJUNTOS : 1

FASE: 9

LISTA DE MATERIAL PARA CONJUNTO

| PARTE | PERFIL | MATERIAL | Nº | LONGITUD (mm) | ÁREA (m ²) | PESO (kg/ud) | COLADA |
|--------------|---------|----------|----|---------------|------------------------|--------------|--------|
| 002pr-79 | UPN120 | S275JR | 1 | 1678 | 0.74 | 22.10 | |
| 002xa-68 | PL10*51 | S275JR | 2 | 113 | 0.01 | 0.45 | |
| TOTAL | | | | | 0.75 | 23.00 | |



PROYECTO: **CÚPULA_PZ.COMUNICACIÓN**

CONTRATISTA:

CÓDIGO DE LA OBRA: **00224002**

ZONA: **UPN120 LONAS**

VALLISOLETANA DE ELEMENTOS METÁLICOS
 CALLE SANTUARIO, 19 3º A
 47002 VALLADOLID
 983.40.32.51 www.vademecum.es

UBICACIÓN DE LA OBRA:

Nº PLANO: **002VS-65**

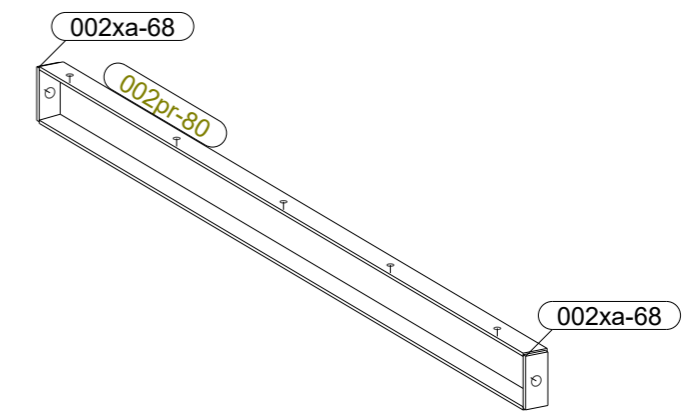
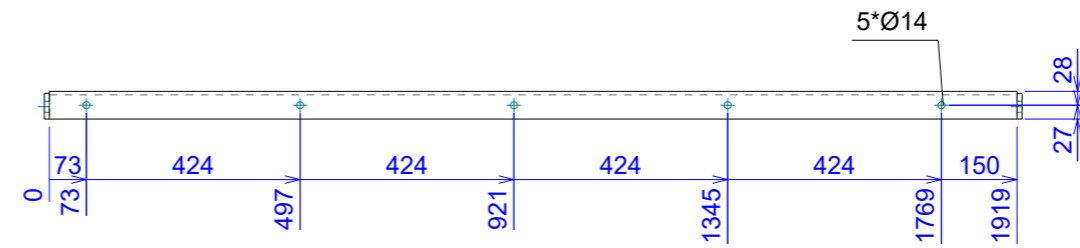
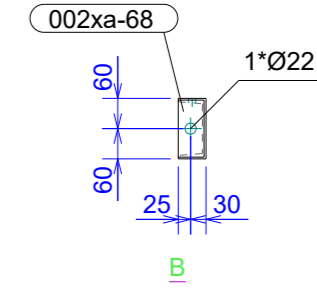
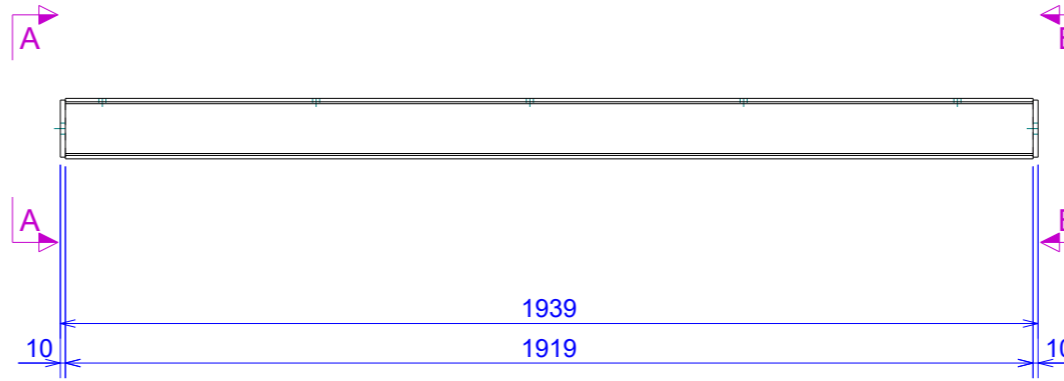
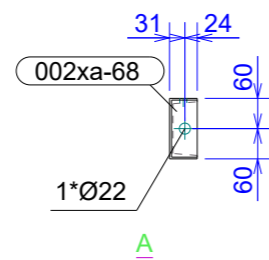
REV.:

FECHA: **14/02/2025**

UNIDAD: mm

FORMATO: **420x297**

ESCALA: **1:15**



PINTURA

| CAPA | CLASE | ESPESOR | FECHA | OBSERVACIONES |
|-------------|-------|---------|-------|---------------|
| IMPRIMACIÓN | | | | |
| ESMALTE | | | | |

REVISADO

| RESPONSABLE | FECHA | Vº Bº | OBSERVACIONES |
|-------------|-------|-------|---------------|
| | | | |

SOLDADURA

| SOLDADOR | NUDO | POSICIÓN | DIRECCIÓN | CONSUMIBLE | LOTE | FECHA | EQUIPO | VºBº |
|----------|------|----------|-----------|------------|------|-------|--------|------|
| | | | | | | | | |

REVISADO

| RESPONSABLE | FECHA | Vº Bº | OBSERVACIONES |
|-------------|-------|-------|---------------|
| | | | |

TIEMPOS DE TRABAJO

| OPERARIO | OPERACIÓN | FECHA | TIEMPO | OBSERVACIONES |
|----------|-----------|-------|--------|---------------|
| | | | | |

REVISADO

| RESPONSABLE | FECHA | Vº Bº | OBSERVACIONES |
|-------------|-------|-------|---------------|
| | | | |

CUADRO DE TOLERANCIAS GENERALES (mm.)

| | 1.000 mm. | 3.000 mm. | 5.000 mm. | 10.000 mm. |
|---------|-----------|-----------|-----------|------------|
| CLASE 1 | ± 2.3 | ± 2.6 | ± 3.0 | ± 4.0 |
| CLASE 2 | ± 2.1 | ± 2.3 | ± 2.5 | ± 3.0 |

002VS-66

Nº DE CONJUNTOS : 1

FASE: 9

LISTA DE MATERIAL PARA CONJUNTO

| PARTE | PERFIL | MATERIAL | Nº | LONGITUD (mm) | ÁREA (m ²) | PESO (kg/ud) | COLADA |
|--------------|---------|----------|----|---------------|------------------------|--------------|--------|
| 002pr-80 | UPN120 | S275JR | 1 | 1919 | 0.85 | 25.27 | |
| 002xa-68 | PL10*51 | S275JR | 2 | 113 | 0.01 | 0.45 | |
| TOTAL | | | | | 0.86 | 26.18 | |



VALLISOLETANA DE ELEMENTOS METÁLICOS
 CALLE SANTUARIO, 19 3º A
 47002 VALLADOLID
 983.40.32.51 www.vademet.es

PROYECTO: **CÚPULA_PZ.COMUNICACIÓN**

CONTRATISTA:

CÓDIGO DE LA OBRA: **00224002**

ZONA: **UPN120 LONAS**

UBICACIÓN DE LA OBRA:

Nº PLANO: **002VS-66**

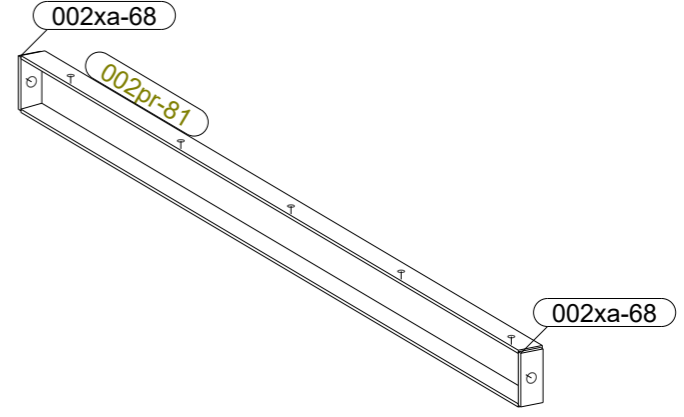
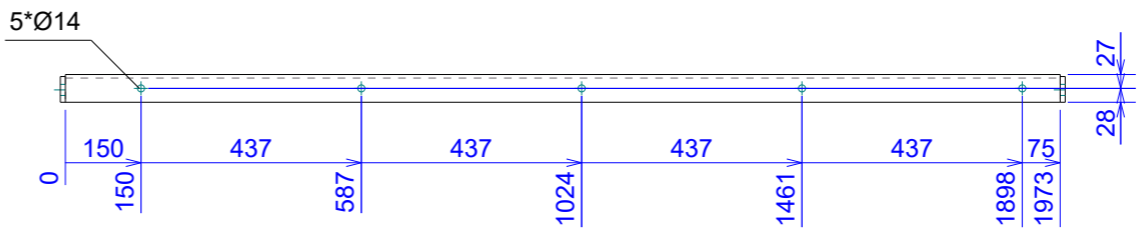
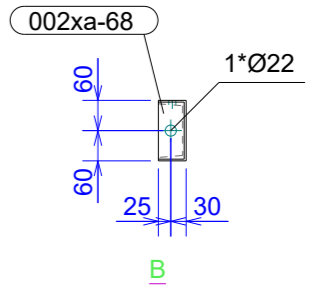
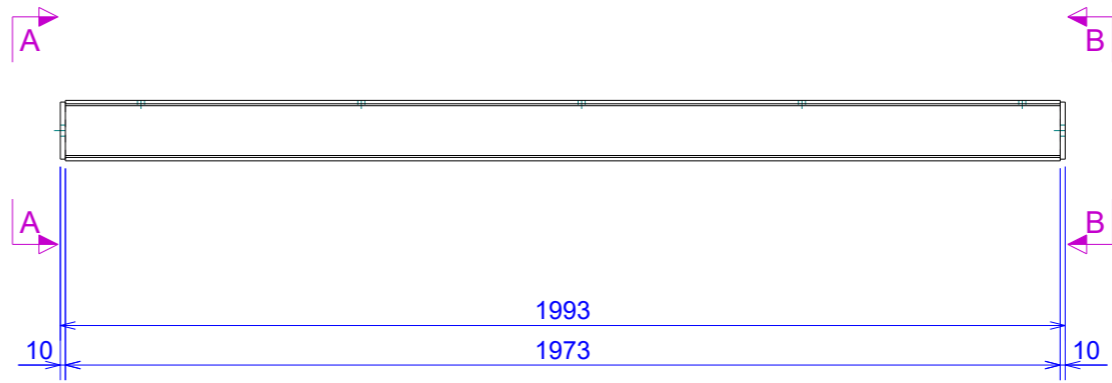
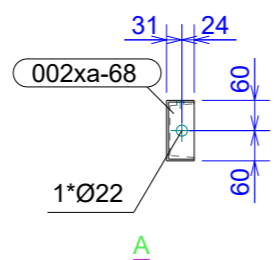
REV.:

FECHA: **14/02/2025**

UNIDAD: mm

FORMATO: **420x297**

ESCALA: **1:15**



PINTURA

| CAPA | CLASE | ESPEJOR | FECHA | OBSERVACIONES |
|-------------|-------|---------|-------|---------------|
| IMPRIMACIÓN | | | | |
| ESMALTE | | | | |

REVISADO

| RESPONSABLE | FECHA | Vº Bº | OBSERVACIONES |
|-------------|-------|-------|---------------|
| | | | |

SOLDADURA

| SOLDADOR | NUDO | POSICIÓN | DIRECCIÓN | CONSUMIBLE | LOTE | FECHA | EQUIPO | VºBº |
|----------|------|----------|-----------|------------|------|-------|--------|------|
| | | | | | | | | |

REVISADO

| RESPONSABLE | FECHA | Vº Bº | OBSERVACIONES |
|-------------|-------|-------|---------------|
| | | | |

TIEMPOS DE TRABAJO

| OPERARIO | OPERACIÓN | FECHA | TIEMPO | OBSERVACIONES |
|----------|-----------|-------|--------|---------------|
| | | | | |

REVISADO

| RESPONSABLE | FECHA | Vº Bº | OBSERVACIONES |
|-------------|-------|-------|---------------|
| | | | |

CUADRO DE TOLERANCIAS GENERALES (mm.)

| | 1.000 mm. | 3.000 mm. | 5.000 mm. | 10.000 mm. |
|---------|-----------|-----------|-----------|------------|
| CLASE 1 | ± 2.3 | ± 2.6 | ± 3.0 | ± 4.0 |
| CLASE 2 | ± 2.1 | ± 2.3 | ± 2.5 | ± 3.0 |

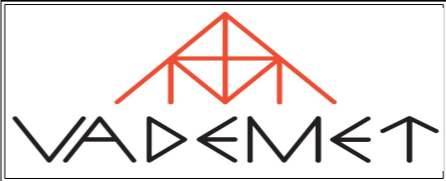
002VS-67

Nº DE CONJUNTOS : 1

FASE: 9

LISTA DE MATERIAL PARA CONJUNTO

| PARTE | PERFIL | MATERIAL | Nº | LONGITUD (mm) | ÁREA (m²) | PESO (kg/ud) | COLADA |
|--------------|---------|----------|----|---------------|-----------|--------------|--------|
| 002pr-81 | UPN120 | S275JR | 1 | 1973 | 0.87 | 25.98 | |
| 002xa-68 | PL10*51 | S275JR | 2 | 113 | 0.01 | 0.45 | |
| TOTAL | | | | | 0.88 | 26.88 | |



PROYECTO: **CÚPULA_PZ.COMUNICACIÓN**

CONTRATISTA:

CÓDIGO DE LA OBRA: **00224002**

ZONA: **UPN120 LONAS**

VALLISOLETANA DE ELEMENTOS METÁLICOS
 CALLE SANTUARIO, 19 3º A
 47002 VALLADOLID
 983.40.32.51 www.vademecum.es

UBICACIÓN DE LA OBRA:

Nº PLANO: **002VS-67**

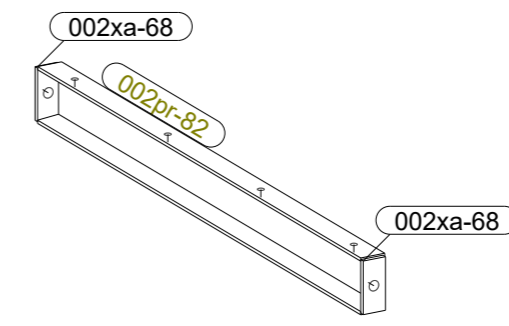
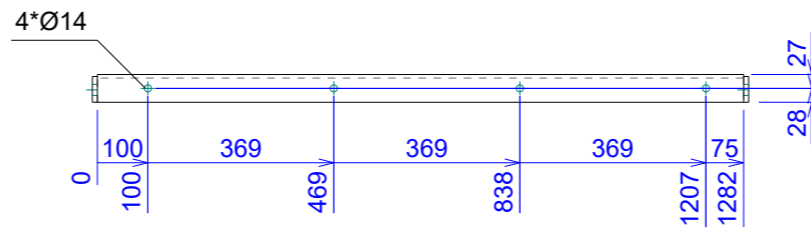
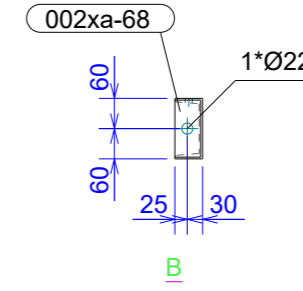
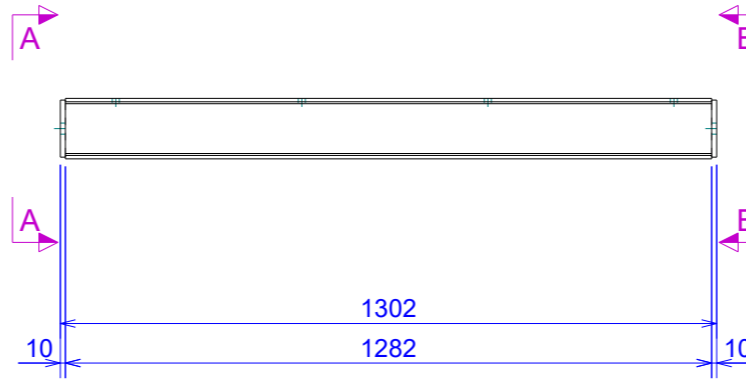
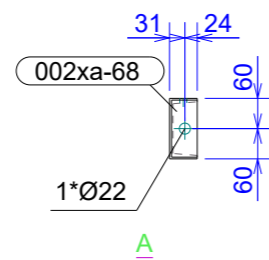
REV.:

FECHA: **14/02/2025**

UNIDAD: mm

FORMATO: **420x297**

ESCALA: **1:15**



PINTURA

| CAPA | CLASE | ESPEJOR | FECHA | OBSERVACIONES |
|-------------|-------|---------|-------|---------------|
| IMPRIMACIÓN | | | | |
| ESMALTE | | | | |

REVISADO

| RESPONSABLE | FECHA | Vº Bº | OBSERVACIONES |
|-------------|-------|-------|---------------|
| | | | |

SOLDADURA

| SOLDADOR | NUDO | POSICIÓN | DIRECCIÓN | CONSUMIBLE | LOTE | FECHA | EQUIPO | VºBº |
|----------|------|----------|-----------|------------|------|-------|--------|------|
| | | | | | | | | |

REVISADO

| RESPONSABLE | FECHA | Vº Bº | OBSERVACIONES |
|-------------|-------|-------|---------------|
| | | | |

TIEMPOS DE TRABAJO

| OPERARIO | OPERACIÓN | FECHA | TIEMPO | OBSERVACIONES |
|----------|-----------|-------|--------|---------------|
| | | | | |

REVISADO

| RESPONSABLE | FECHA | Vº Bº | OBSERVACIONES |
|-------------|-------|-------|---------------|
| | | | |

CUADRO DE TOLERANCIAS GENERALES (mm.)

| | 1.000 mm. | 3.000 mm. | 5.000 mm. | 10.000 mm. |
|---------|-----------|-----------|-----------|------------|
| CLASE 1 | ± 2.3 | ± 2.6 | ± 3.0 | ± 4.0 |
| CLASE 2 | ± 2.1 | ± 2.3 | ± 2.5 | ± 3.0 |

002VS-68

Nº DE CONJUNTOS : 1

FASE: 9

LISTA DE MATERIAL PARA CONJUNTO

| PARTE | PERFIL | MATERIAL | Nº | LONGITUD (mm) | ÁREA (m²) | PESO (kg/ud) | COLADA |
|--------------|---------|----------|----|---------------|-----------|--------------|--------|
| 002pr-82 | UPN120 | S275JR | 1 | 1282 | 0.57 | 16.88 | |
| 002xa-68 | PL10*51 | S275JR | 2 | 113 | 0.01 | 0.45 | |
| TOTAL | | | | | 0.58 | 17.78 | |



VALLISOLETANA DE ELEMENTOS METÁLICOS
 CALLE SANTUARIO, 19 3º A
 47002 VALLADOLID
 983.40.32.51 www.vademecum.es

PROYECTO: **CÚPULA_PZ.COMUNICACIÓN**

CONTRATISTA:

CÓDIGO DE LA OBRA: **00224002**

ZONA: **UPN120 LONAS**

UBICACIÓN DE LA OBRA:

Nº PLANO: **002VS-68**

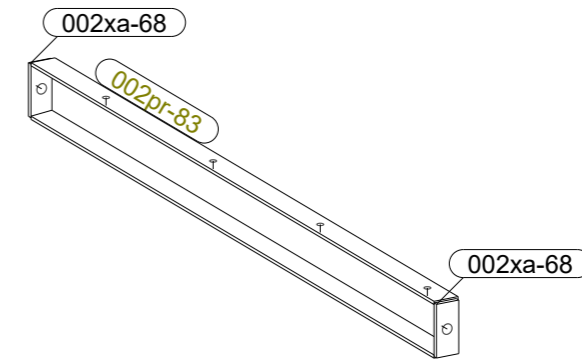
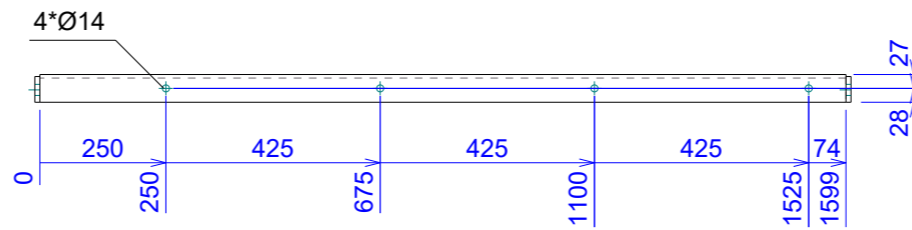
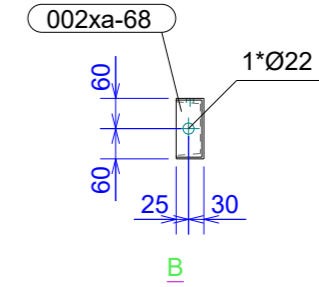
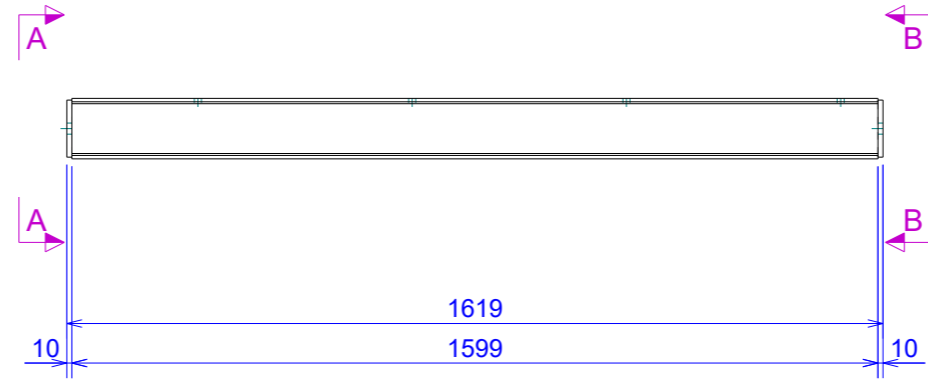
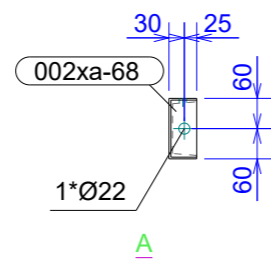
REV.:

FECHA: **14/02/2025**

UNIDAD: mm

FORMATO: **420x297**

ESCALA: **1:15**



PINTURA

| CAPA | CLASE | ESPESOR | FECHA | OBSERVACIONES |
|-------------|-------|---------|-------|---------------|
| IMPRIMACIÓN | | | | |
| ESMALTE | | | | |

REVISADO

| RESPONSABLE | FECHA | Vº Bº | OBSERVACIONES |
|-------------|-------|-------|---------------|
| | | | |

SOLDADURA

| SOLDADOR | NUDO | POSICIÓN | DIRECCIÓN | CONSUMIBLE | LOTE | FECHA | EQUIPO | VºBº |
|----------|------|----------|-----------|------------|------|-------|--------|------|
| | | | | | | | | |

REVISADO

| RESPONSABLE | FECHA | Vº Bº | OBSERVACIONES |
|-------------|-------|-------|---------------|
| | | | |

TIEMPOS DE TRABAJO

| OPERARIO | OPERACIÓN | FECHA | TIEMPO | OBSERVACIONES |
|----------|-----------|-------|--------|---------------|
| | | | | |

REVISADO

| RESPONSABLE | FECHA | Vº Bº | OBSERVACIONES |
|-------------|-------|-------|---------------|
| | | | |

CUADRO DE TOLERANCIAS GENERALES (mm.)

| | 1.000 mm. | 3.000 mm. | 5.000 mm. | 10.000 mm. |
|---------|-----------|-----------|-----------|------------|
| CLASE 1 | ± 2.3 | ± 2.6 | ± 3.0 | ± 4.0 |
| CLASE 2 | ± 2.1 | ± 2.3 | ± 2.5 | ± 3.0 |

002VS-69

Nº DE CONJUNTOS : 1

FASE: 9

LISTA DE MATERIAL PARA CONJUNTO

| PARTE | PERFIL | MATERIAL | Nº | LONGITUD (mm) | ÁREA (m ²) | PESO (kg/ud) | COLADA |
|--------------|---------|----------|----|---------------|------------------------|--------------|--------|
| 002pr-83 | UPN120 | S275JR | 1 | 1599 | 0.70 | 21.05 | |
| 002xa-68 | PL10*51 | S275JR | 2 | 113 | 0.01 | 0.45 | |
| TOTAL | | | | | 0.72 | 21.96 | |



VALLISOLETANA DE ELEMENTOS METÁLICOS
 CALLE SANTUARIO, 19 3º A
 47002 VALLADOLID
 983.40.32.51 www.vademecum.es

PROYECTO: **CÚPULA_PZ.COMUNICACIÓN**

CONTRATISTA:

CÓDIGO DE LA OBRA: **00224002**

ZONA: **UPN120 LONAS**

UBICACIÓN DE LA OBRA:

Nº PLANO: **002VS-69**

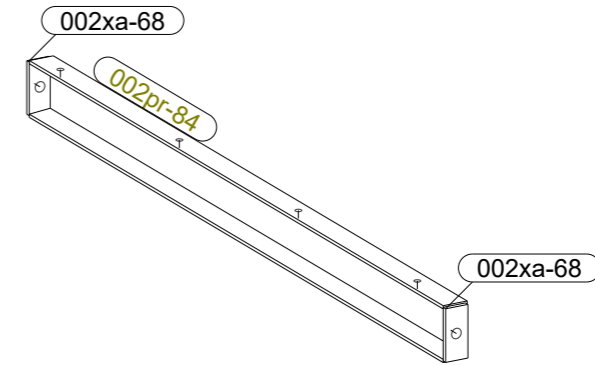
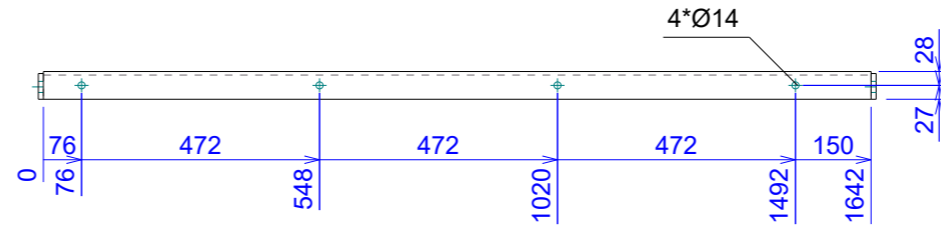
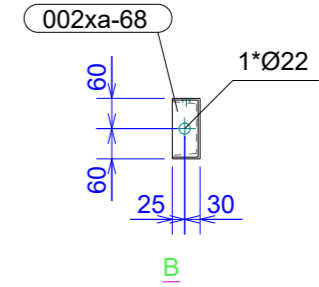
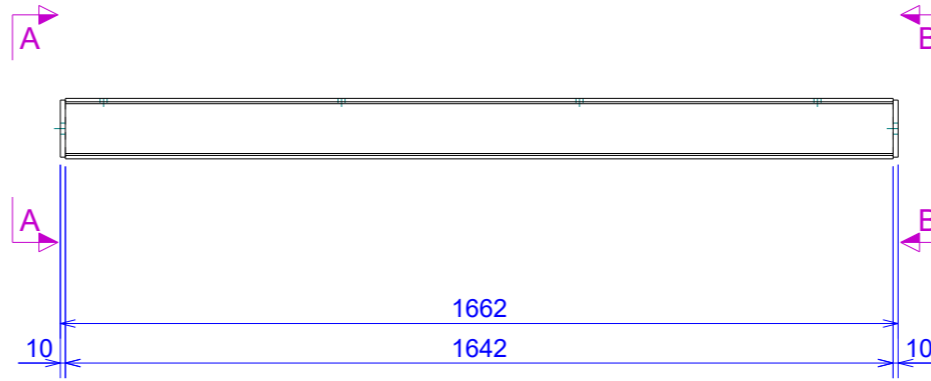
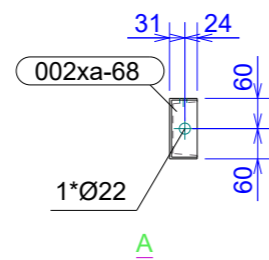
REV.:

FECHA: **14/02/2025**

UNIDAD: mm

FORMATO: **420x297**

ESCALA: **1:15**



PINTURA

| CAPA | CLASE | ESPESOR | FECHA | OBSERVACIONES |
|-------------|-------|---------|-------|---------------|
| IMPRIMACIÓN | | | | |
| ESMALTE | | | | |

REVISADO

| RESPONSABLE | FECHA | Vº Bº | OBSERVACIONES |
|-------------|-------|-------|---------------|
| | | | |

SOLDADURA

| SOLDADOR | NUDO | POSICIÓN | DIRECCIÓN | CONSUMIBLE | LOTE | FECHA | EQUIPO | VºBº |
|----------|------|----------|-----------|------------|------|-------|--------|------|
| | | | | | | | | |

REVISADO

| RESPONSABLE | FECHA | Vº Bº | OBSERVACIONES |
|-------------|-------|-------|---------------|
| | | | |

TIEMPOS DE TRABAJO

| OPERARIO | OPERACIÓN | FECHA | TIEMPO | OBSERVACIONES |
|----------|-----------|-------|--------|---------------|
| | | | | |

REVISADO

| RESPONSABLE | FECHA | Vº Bº | OBSERVACIONES |
|-------------|-------|-------|---------------|
| | | | |

CUADRO DE TOLERANCIAS GENERALES (mm.)

| | 1.000 mm. | 3.000 mm. | 5.000 mm. | 10.000 mm. |
|---------|-----------|-----------|-----------|------------|
| CLASE 1 | ± 2.3 | ± 2.6 | ± 3.0 | ± 4.0 |
| CLASE 2 | ± 2.1 | ± 2.3 | ± 2.5 | ± 3.0 |

002VS-70

Nº DE CONJUNTOS : 1

FASE: 9

LISTA DE MATERIAL PARA CONJUNTO

| PARTE | PERFIL | MATERIAL | Nº | LONGITUD (mm) | ÁREA (m²) | PESO (kg/ud) | COLADA |
|--------------|---------|----------|----|---------------|-----------|--------------|--------|
| 002pr-84 | UPN120 | S275JR | 1 | 1642 | 0.72 | 21.61 | |
| 002xa-68 | PL10*51 | S275JR | 2 | 113 | 0.01 | 0.45 | |
| TOTAL | | | | | 0.74 | 22.52 | |



VALLISOLETANA DE ELEMENTOS METÁLICOS
 CALLE SANTUARIO, 19 3º A
 47002 VALLADOLID
 983.40.32.51 www.vademecum.es

PROYECTO: **CÚPULA_PZ.COMUNICACIÓN**

CONTRATISTA:

CÓDIGO DE LA OBRA: **00224002**

ZONA: **UPN120 LONAS**

UBICACIÓN DE LA OBRA:

Nº PLANO: **002VS-70**

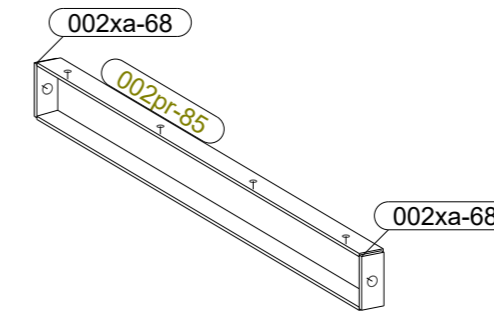
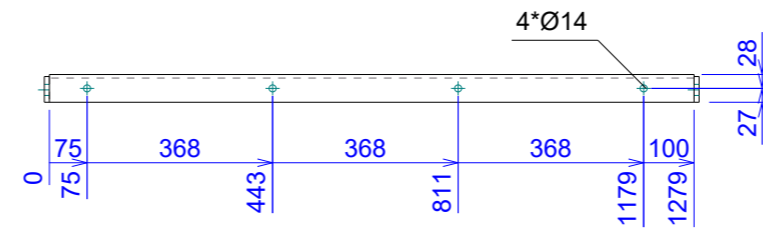
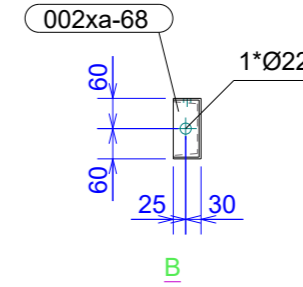
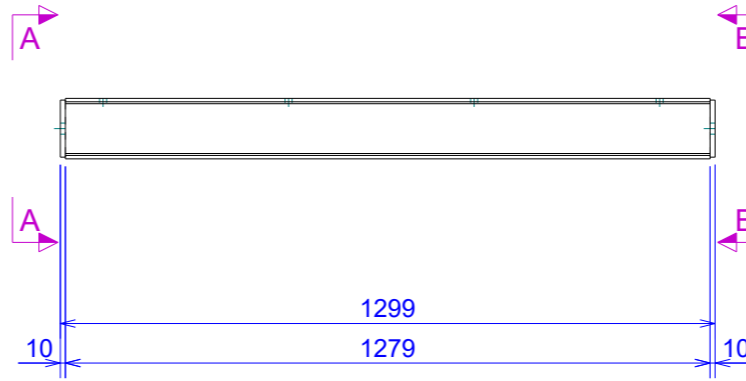
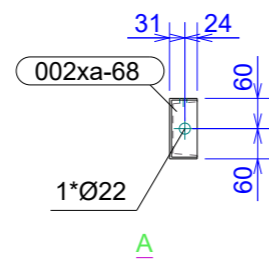
REV.:

FECHA: **14/02/2025**

UNIDAD: mm

FORMATO: **420x297**

ESCALA: **1:15**



PINTURA

| CAPA | CLASE | ESPESOR | FECHA | OBSERVACIONES |
|-------------|-------|---------|-------|---------------|
| IMPRIMACIÓN | | | | |
| ESMALTE | | | | |

REVISADO

| RESPONSABLE | FECHA | Vº Bº | OBSERVACIONES |
|-------------|-------|-------|---------------|
| | | | |

SOLDADURA

| SOLDADOR | NUDO | POSICIÓN | DIRECCIÓN | CONSUMIBLE | LOTE | FECHA | EQUIPO | VºBº |
|----------|------|----------|-----------|------------|------|-------|--------|------|
| | | | | | | | | |

REVISADO

| RESPONSABLE | FECHA | Vº Bº | OBSERVACIONES |
|-------------|-------|-------|---------------|
| | | | |

TIEMPOS DE TRABAJO

| OPERARIO | OPERACIÓN | FECHA | TIEMPO | OBSERVACIONES |
|----------|-----------|-------|--------|---------------|
| | | | | |

REVISADO

| RESPONSABLE | FECHA | Vº Bº | OBSERVACIONES |
|-------------|-------|-------|---------------|
| | | | |

CUADRO DE TOLERANCIAS GENERALES (mm.)

| | 1.000 mm. | 3.000 mm. | 5.000 mm. | 10.000 mm. |
|---------|-----------|-----------|-----------|------------|
| CLASE 1 | ± 2.3 | ± 2.6 | ± 3.0 | ± 4.0 |
| CLASE 2 | ± 2.1 | ± 2.3 | ± 2.5 | ± 3.0 |

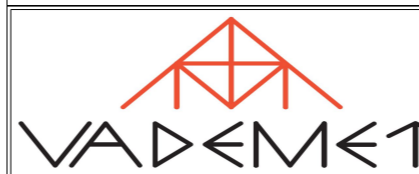
002VS-71

Nº DE CONJUNTOS : 1

FASE: 9

LISTA DE MATERIAL PARA CONJUNTO

| PARTE | PERFIL | MATERIAL | Nº | LONGITUD (mm) | ÁREA (m²) | PESO (kg/ud) | COLADA |
|--------------|---------|----------|----|---------------|-----------|--------------|--------|
| 002pr-85 | UPN120 | S275JR | 1 | 1279 | 0.56 | 16.84 | |
| 002xa-68 | PL10*51 | S275JR | 2 | 113 | 0.01 | 0.45 | |
| TOTAL | | | | | 0.58 | 17.74 | |



PROYECTO: **CÚPULA_PZ.COMUNICACIÓN**

CONTRATISTA:

CÓDIGO DE LA OBRA: **00224002**

ZONA: **UPN120 LONAS**

VALLISOLETANA DE ELEMENTOS METÁLICOS
 CALLE SANTUARIO, 19 3º A
 47002 VALLADOLID
 983.40.32.51 www.vademecum.es

UBICACIÓN DE LA OBRA:

Nº PLANO: **002VS-71**

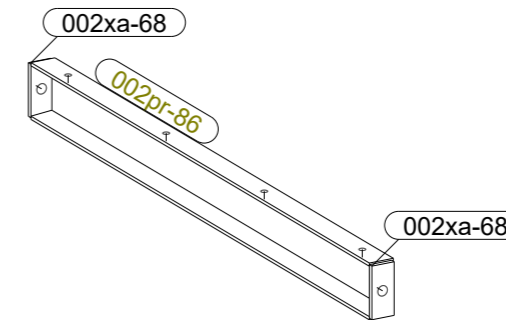
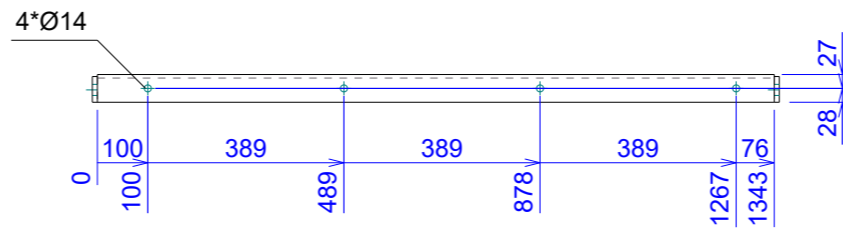
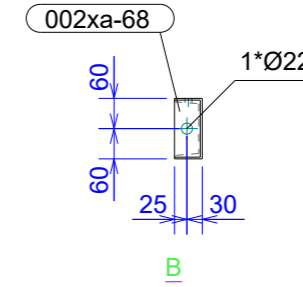
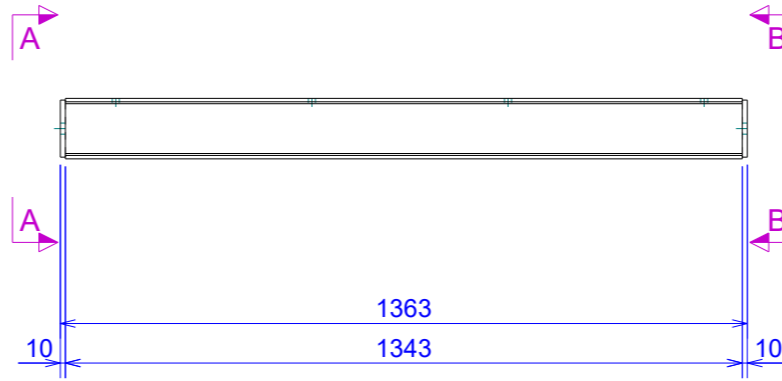
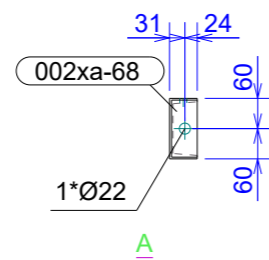
REV.:

FECHA: **14/02/2025**

UNIDAD: mm

FORMATO: **420x297**

ESCALA: **1:15**



PINTURA

| CAPA | CLASE | ESPESOR | FECHA | OBSERVACIONES |
|-------------|-------|---------|-------|---------------|
| IMPRIMACIÓN | | | | |
| ESMALTE | | | | |

REVISADO

| RESPONSABLE | FECHA | Vº Bº | OBSERVACIONES |
|-------------|-------|-------|---------------|
| | | | |

SOLDADURA

| SOLDADOR | NUDO | POSICIÓN | DIRECCIÓN | CONSUMIBLE | LOTE | FECHA | EQUIPO | VºBº |
|----------|------|----------|-----------|------------|------|-------|--------|------|
| | | | | | | | | |

REVISADO

| RESPONSABLE | FECHA | Vº Bº | OBSERVACIONES |
|-------------|-------|-------|---------------|
| | | | |

TIEMPOS DE TRABAJO

| OPERARIO | OPERACIÓN | FECHA | TIEMPO | OBSERVACIONES |
|----------|-----------|-------|--------|---------------|
| | | | | |

REVISADO

| RESPONSABLE | FECHA | Vº Bº | OBSERVACIONES |
|-------------|-------|-------|---------------|
| | | | |

CUADRO DE TOLERANCIAS GENERALES (mm.)

| | 1.000 mm. | 3.000 mm. | 5.000 mm. | 10.000 mm. |
|---------|-----------|-----------|-----------|------------|
| CLASE 1 | ± 2.3 | ± 2.6 | ± 3.0 | ± 4.0 |
| CLASE 2 | ± 2.1 | ± 2.3 | ± 2.5 | ± 3.0 |

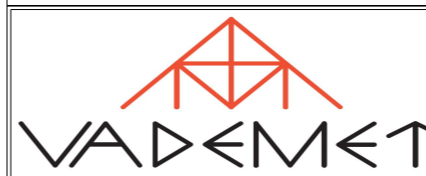
002VS-72

Nº DE CONJUNTOS : 1

FASE: 9

LISTA DE MATERIAL PARA CONJUNTO

| PARTE | PERFIL | MATERIAL | Nº | LONGITUD (mm) | ÁREA (m²) | PESO (kg/ud) | COLADA |
|--------------|---------|----------|----|---------------|-----------|--------------|--------|
| 002pr-86 | UPN120 | S275JR | 1 | 1343 | 0.59 | 17.68 | |
| 002xa-68 | PL10*51 | S275JR | 2 | 113 | 0.01 | 0.45 | |
| TOTAL | | | | | 0.61 | 18.58 | |



PROYECTO: **CÚPULA_PZ.COMUNICACIÓN**

CONTRATISTA:

CÓDIGO DE LA OBRA: **00224002**

ZONA: **UPN120 LONAS**

VALLISOLETANA DE ELEMENTOS METÁLICOS
 CALLE SANTUARIO, 19 3º A
 47002 VALLADOLID
 983.40.32.51 www.vademecum.es

UBICACIÓN DE LA OBRA:

Nº PLANO: **002VS-72**

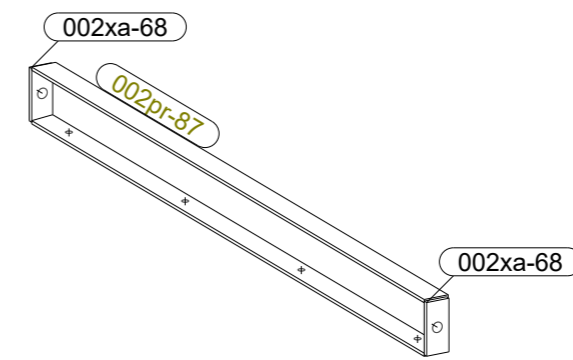
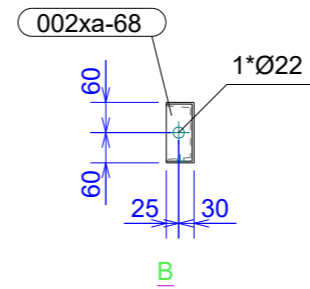
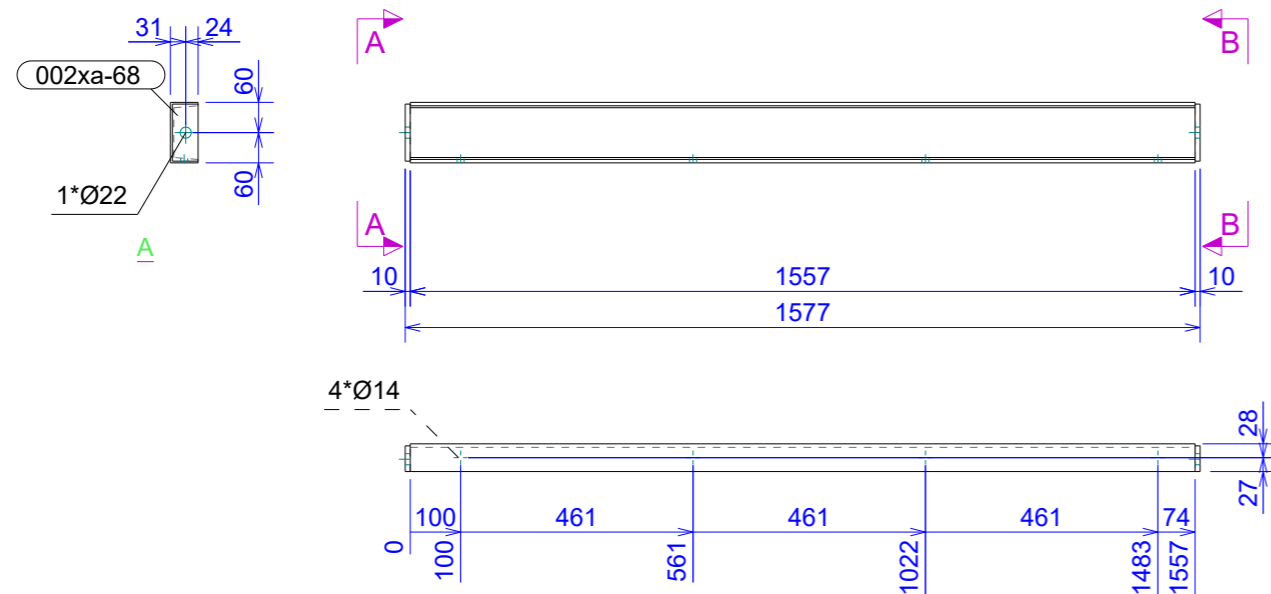
REV.:

FECHA: **14/02/2025**

UNIDAD: mm

FORMATO: **420x297**

ESCALA: **1:15**



PINTURA

| CAPA | CLASE | ESPEJOR | FECHA | OBSERVACIONES |
|-------------|-------|---------|-------|---------------|
| IMPRIMACIÓN | | | | |
| ESMALTE | | | | |

REVISADO

| RESPONSABLE | FECHA | Vº Bº | OBSERVACIONES |
|-------------|-------|-------|---------------|
| | | | |

SOLDADURA

| SOLDADOR | NUDO | POSICIÓN | DIRECCIÓN | CONSUMIBLE | LOTE | FECHA | EQUIPO | VºBº |
|----------|------|----------|-----------|------------|------|-------|--------|------|
| | | | | | | | | |

REVISADO

| RESPONSABLE | FECHA | Vº Bº | OBSERVACIONES |
|-------------|-------|-------|---------------|
| | | | |

TIEMPOS DE TRABAJO

| OPERARIO | OPERACIÓN | FECHA | TIEMPO | OBSERVACIONES |
|----------|-----------|-------|--------|---------------|
| | | | | |

REVISADO

| RESPONSABLE | FECHA | Vº Bº | OBSERVACIONES |
|-------------|-------|-------|---------------|
| | | | |

CUADRO DE TOLERANCIAS GENERALES (mm.)

| | 1.000 mm. | 3.000 mm. | 5.000 mm. | 10.000 mm. |
|---------|-----------|-----------|-----------|------------|
| CLASE 1 | ± 2.3 | ± 2.6 | ± 3.0 | ± 4.0 |
| CLASE 2 | ± 2.1 | ± 2.3 | ± 2.5 | ± 3.0 |

002VS-73

Nº DE CONJUNTOS : 1

FASE: 9

LISTA DE MATERIAL PARA CONJUNTO

| PARTE | PERFIL | MATERIAL | Nº | LONGITUD (mm) | ÁREA (m²) | PESO (kg/ud) | COLADA |
|--------------|---------|----------|----|---------------|-----------|--------------|--------|
| 002pr-87 | UPN120 | S275JR | 1 | 1557 | 0.69 | 20.50 | |
| 002xa-68 | PL10*51 | S275JR | 2 | 113 | 0.01 | 0.45 | |
| TOTAL | | | | | 0.70 | 21.40 | |



PROYECTO: **CÚPULA_PZ.COMUNICACIÓN**

CONTRATISTA:

CÓDIGO DE LA OBRA: **00224002**

ZONA: **UPN120 LONAS**

VALLISOLETANA DE ELEMENTOS METÁLICOS
 CALLE SANTUARIO, 19 3º A
 47002 VALLADOLID
 983.40.32.51 www.vademecum.es

UBICACIÓN DE LA OBRA:

Nº PLANO: **002VS-73**

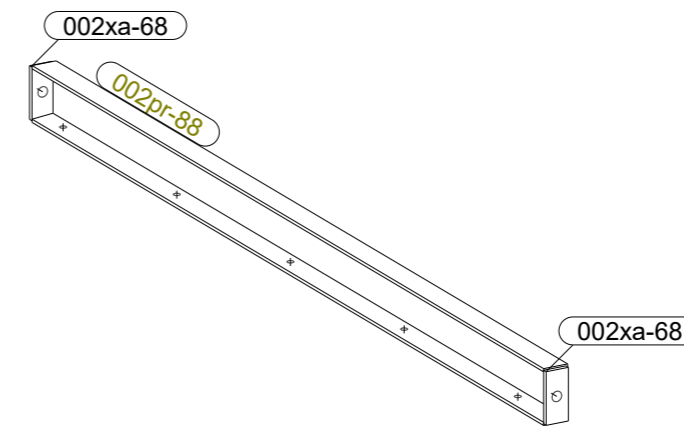
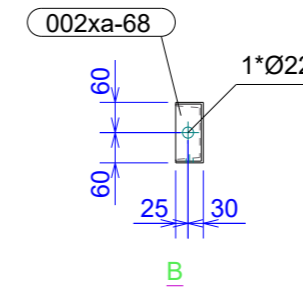
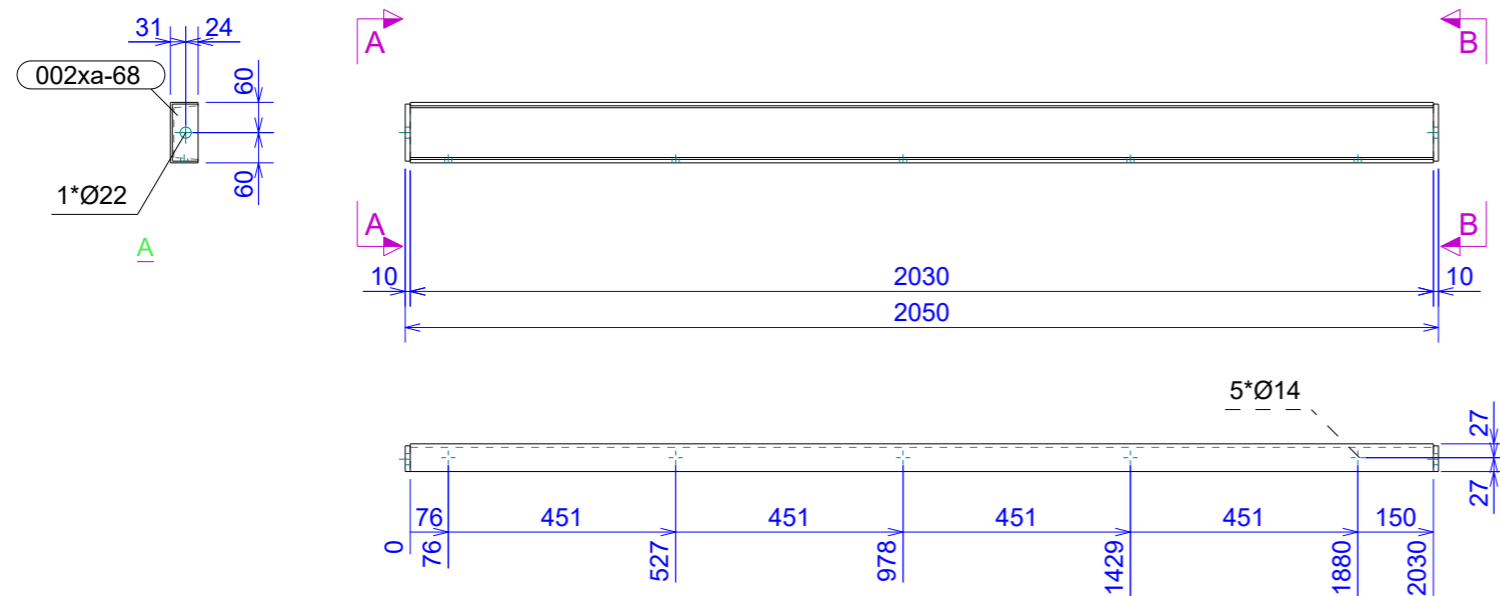
REV.:

FECHA: **14/02/2025**

UNIDAD: mm

FORMATO: **420x297**

ESCALA: **1:15**



PINTURA

| CAPA | CLASE | ESPELOR | FECHA | OBSERVACIONES |
|-------------|-------|---------|-------|---------------|
| IMPRIMACIÓN | | | | |
| ESMALTE | | | | |

REVISADO

| RESPONSABLE | FECHA | Vº Bº | OBSERVACIONES |
|-------------|-------|-------|---------------|
| | | | |

SOLDADURA

| SOLDADOR | NUDO | POSICIÓN | DIRECCIÓN | CONSUMIBLE | LOTE | FECHA | EQUIPO | VºBº |
|----------|------|----------|-----------|------------|------|-------|--------|------|
| | | | | | | | | |

REVISADO

| RESPONSABLE | FECHA | Vº Bº | OBSERVACIONES |
|-------------|-------|-------|---------------|
| | | | |

TIEMPOS DE TRABAJO

| OPERARIO | OPERACIÓN | FECHA | TIEMPO | OBSERVACIONES |
|----------|-----------|-------|--------|---------------|
| | | | | |

REVISADO

| RESPONSABLE | FECHA | Vº Bº | OBSERVACIONES |
|-------------|-------|-------|---------------|
| | | | |

CUADRO DE TOLERANCIAS GENERALES (mm.)

| | 1.000 mm. | 3.000 mm. | 5.000 mm. | 10.000 mm. |
|---------|-----------|-----------|-----------|------------|
| CLASE 1 | ± 2.3 | ± 2.6 | ± 3.0 | ± 4.0 |
| CLASE 2 | ± 2.1 | ± 2.3 | ± 2.5 | ± 3.0 |

002VS-74

Nº DE CONJUNTOS : 1

FASE: 9

LISTA DE MATERIAL PARA CONJUNTO

| PARTE | PERFIL | MATERIAL | Nº | LONGITUD (mm) | ÁREA (m ²) | PESO (kg/ud) | COLADA |
|--------------|---------|----------|----|---------------|------------------------|--------------|--------|
| 002pr-88 | UPN120 | S275JR | 1 | 2030 | 0.89 | 26.72 | |
| 002xa-68 | PL10*51 | S275JR | 2 | 113 | 0.01 | 0.45 | |
| TOTAL | | | | | 0.91 | 27.63 | |



PROYECTO: **CÚPULA_PZ.COMUNICACIÓN**

CONTRATISTA:

CÓDIGO DE LA OBRA: **00224002**

ZONA: **UPN120 LONAS**

VALLISOLETANA DE ELEMENTOS METÁLICOS
 CALLE SANTUARIO, 19 3º A
 47002 VALLADOLID
 983.40.32.51 www.vademecum.es

UBICACIÓN DE LA OBRA:

Nº PLANO: **002VS-74**

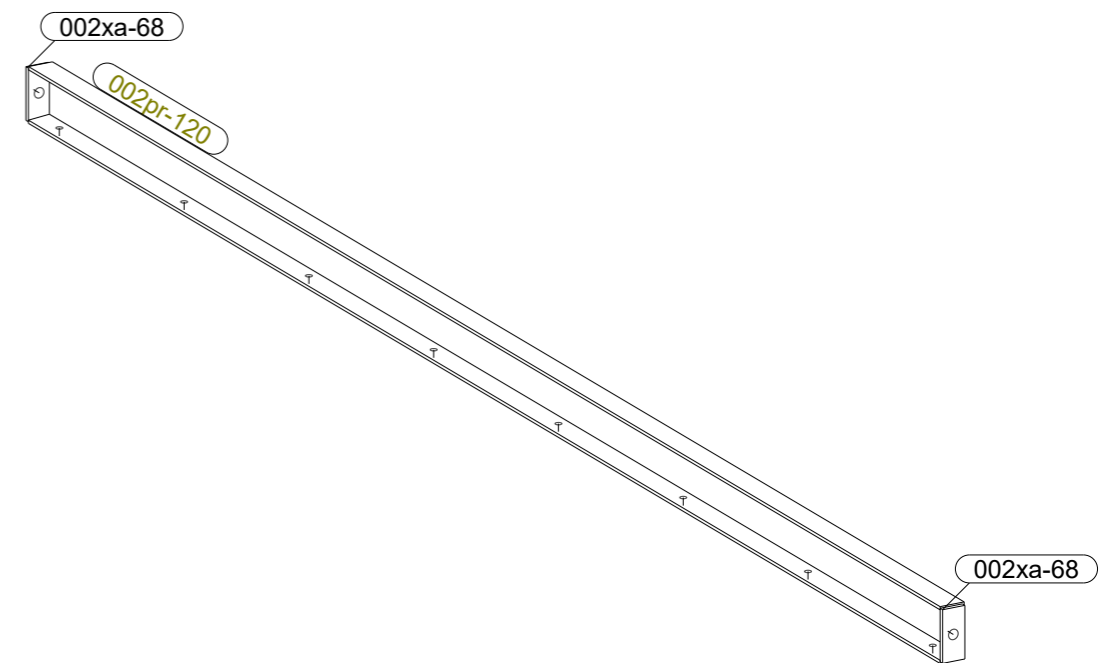
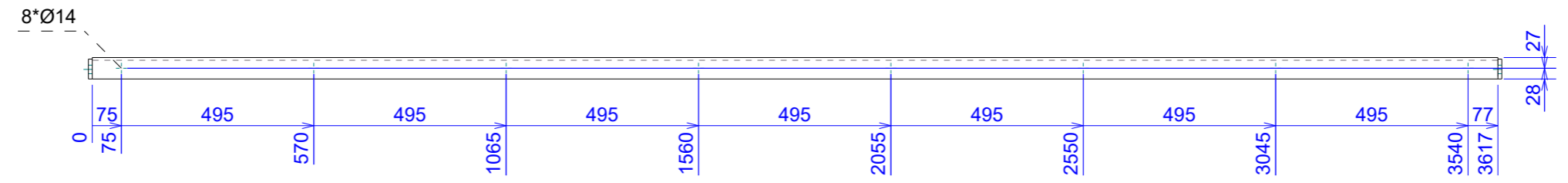
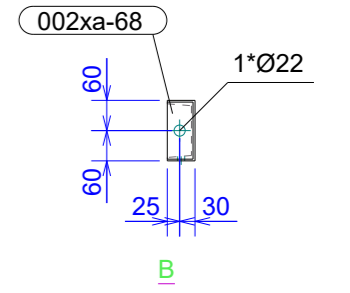
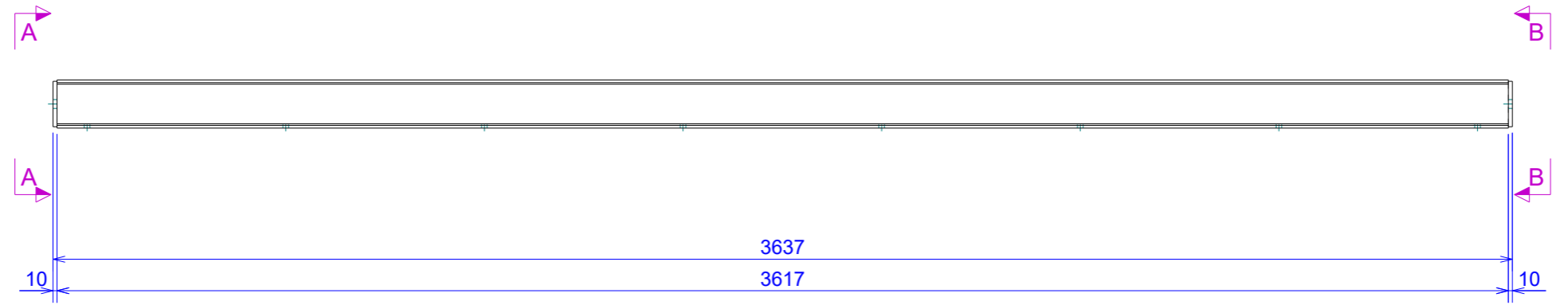
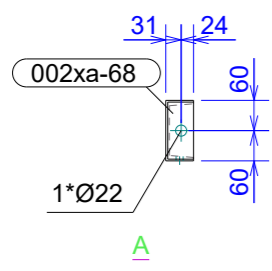
REV.:

FECHA: **14/02/2025**

UNIDAD: mm

FORMATO: **420x297**

ESCALA: **1:15**



PINTURA

| CAPA | CLASE | ESPEJOR | FECHA | OBSERVACIONES |
|-------------|-------|---------|-------|---------------|
| IMPRIMACIÓN | | | | |
| ESMALTE | | | | |

REVISADO

| RESPONSABLE | FECHA | Vº Bº | OBSERVACIONES |
|-------------|-------|-------|---------------|
| | | | |

SOLDADURA

| SOLDADOR | NUDO | POSICIÓN | DIRECCIÓN | CONSUMIBLE | LOTE | FECHA | EQUIPO | VºBº |
|----------|------|----------|-----------|------------|------|-------|--------|------|
| | | | | | | | | |

REVISADO

| RESPONSABLE | FECHA | Vº Bº | OBSERVACIONES |
|-------------|-------|-------|---------------|
| | | | |

TIEMPOS DE TRABAJO

| OPERARIO | OPERACIÓN | FECHA | TIEMPO | OBSERVACIONES |
|----------|-----------|-------|--------|---------------|
| | | | | |

REVISADO

| RESPONSABLE | FECHA | Vº Bº | OBSERVACIONES |
|-------------|-------|-------|---------------|
| | | | |

CUADRO DE TOLERANCIAS GENERALES (mm.)

| | 1.000 mm. | 3.000 mm. | 5.000 mm. | 10.000 mm. |
|---------|-----------|-----------|-----------|------------|
| CLASE 1 | ± 2.3 | ± 2.6 | ± 3.0 | ± 4.0 |
| CLASE 2 | ± 2.1 | ± 2.3 | ± 2.5 | ± 3.0 |

002VS-106

Nº DE CONJUNTOS : 2

FASE: 9

LISTA DE MATERIAL PARA CONJUNTO

| PARTE | PERFIL | MATERIAL | Nº | LONGITUD (mm) | ÁREA (m ²) | PESO (kg/ud) | COLADA |
|--------------|---------|----------|----|---------------|------------------------|--------------|--------|
| 002pr-120 | UPN120 | S275JR | 1 | 3617 | 1.59 | 47.62 | |
| 002xa-68 | PL10*51 | S275JR | 2 | 113 | 0.01 | 0.45 | |
| TOTAL | | | | | 1.60 | 48.52 | |



PROYECTO: **CÚPULA_PZ.COMUNICACIÓN**

CONTRATISTA:

CÓDIGO DE LA OBRA: **00224002**

ZONA: **UPN120 LONAS**

VALLISOLETANA DE ELEMENTOS METÁLICOS
 CALLE SANTUARIO, 19 3º A
 47002 VALLADOLID
 983.40.32.51 www.vademecum.es

UBICACIÓN DE LA OBRA:

Nº PLANO: **002VS-106**

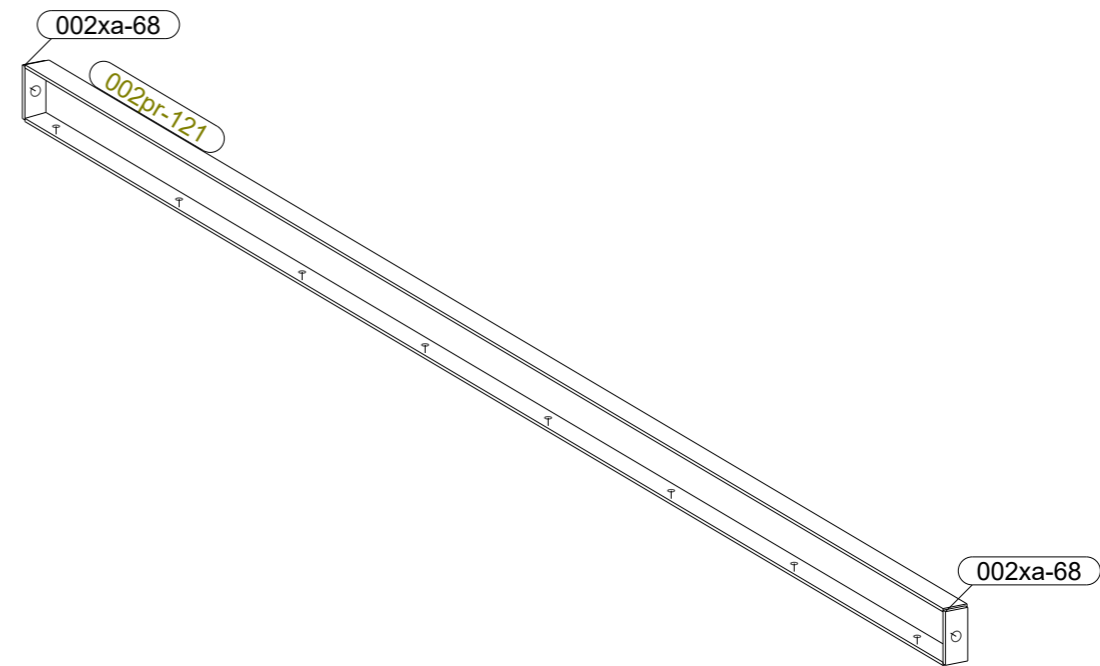
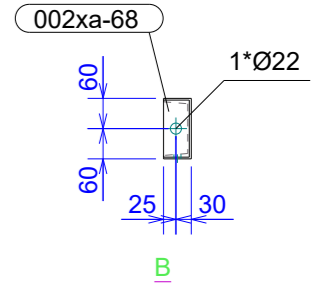
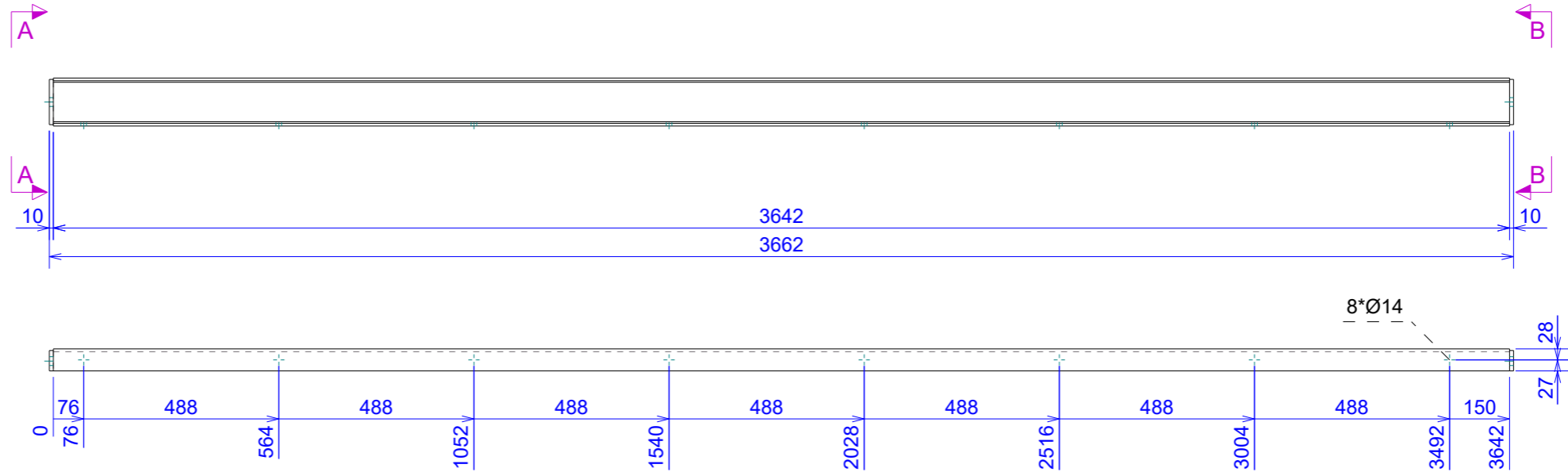
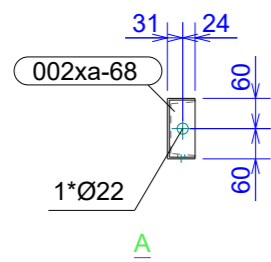
REV.:

FECHA: **14/02/2025**

UNIDAD: mm

FORMATO: **420x297**

ESCALA: **1:15**



PINTURA

| CAPA | CLASE | ESPESOR | FECHA | OBSERVACIONES |
|-------------|-------|---------|-------|---------------|
| IMPRIMACIÓN | | | | |
| ESMALTE | | | | |

REVISADO

| RESPONSABLE | FECHA | Vº Bº | OBSERVACIONES |
|-------------|-------|-------|---------------|
| | | | |

SOLDADURA

| SOLDADOR | NUDO | POSICIÓN | DIRECCIÓN | CONSUMIBLE | LOTE | FECHA | EQUIPO | VºBº |
|----------|------|----------|-----------|------------|------|-------|--------|------|
| | | | | | | | | |

REVISADO

| RESPONSABLE | FECHA | Vº Bº | OBSERVACIONES |
|-------------|-------|-------|---------------|
| | | | |

TIEMPOS DE TRABAJO

| OPERARIO | OPERACIÓN | FECHA | TIEMPO | OBSERVACIONES |
|----------|-----------|-------|--------|---------------|
| | | | | |

REVISADO

| RESPONSABLE | FECHA | Vº Bº | OBSERVACIONES |
|-------------|-------|-------|---------------|
| | | | |

CUADRO DE TOLERANCIAS GENERALES (mm.)

| | 1.000 mm. | 3.000 mm. | 5.000 mm. | 10.000 mm. |
|---------|-----------|-----------|-----------|------------|
| CLASE 1 | ± 2.3 | ± 2.6 | ± 3.0 | ± 4.0 |
| CLASE 2 | ± 2.1 | ± 2.3 | ± 2.5 | ± 3.0 |

002VS-107

Nº DE CONJUNTOS : 1

FASE: 9

LISTA DE MATERIAL PARA CONJUNTO

| PARTE | PERFIL | MATERIAL | Nº | LONGITUD (mm) | ÁREA (m²) | PESO (kg/ud) | COLADA |
|--------------|---------|----------|----|---------------|-----------|--------------|--------|
| 002pr-121 | UPN120 | S275JR | 1 | 3642 | 1.60 | 47.95 | |
| 002xa-68 | PL10*51 | S275JR | 2 | 113 | 0.01 | 0.45 | |
| TOTAL | | | | | 1.62 | 48.85 | |



PROYECTO: **CÚPULA_PZ.COMUNICACIÓN**

CONTRATISTA:

CÓDIGO DE LA OBRA: **00224002**

ZONA: **UPN120 LONAS**

VALLISOLETANA DE ELEMENTOS METÁLICOS
 CALLE SANTUARIO, 19 3º A
 47002 VALLADOLID
 983.40.32.51 www.vademeta.es

UBICACIÓN DE LA OBRA:

Nº PLANO: **002VS-107**

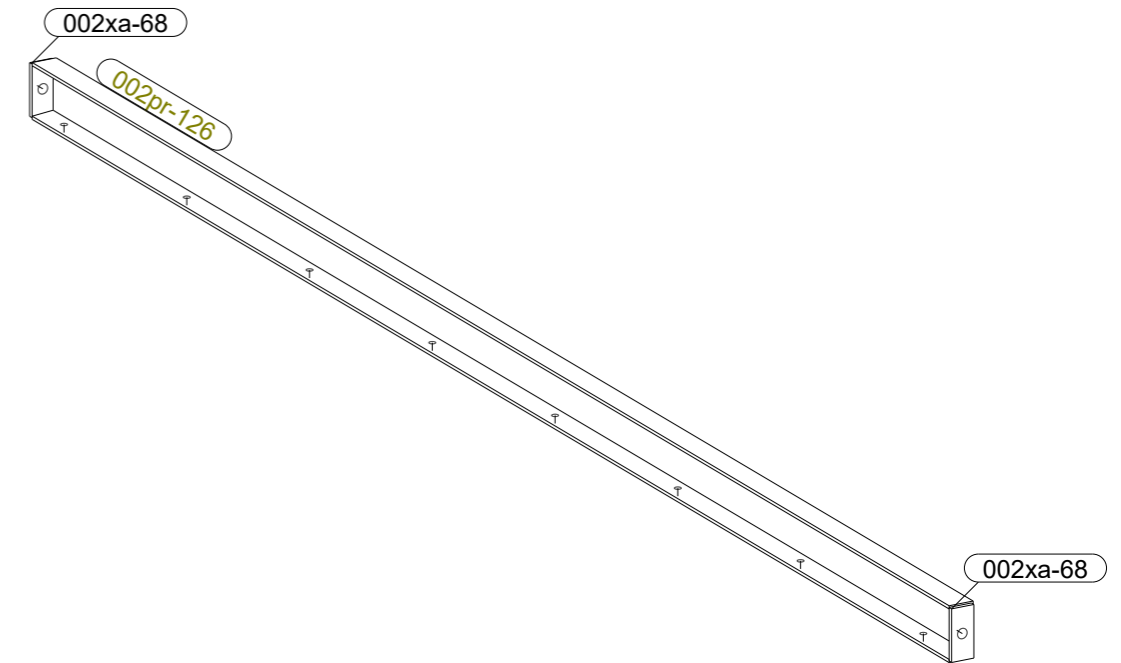
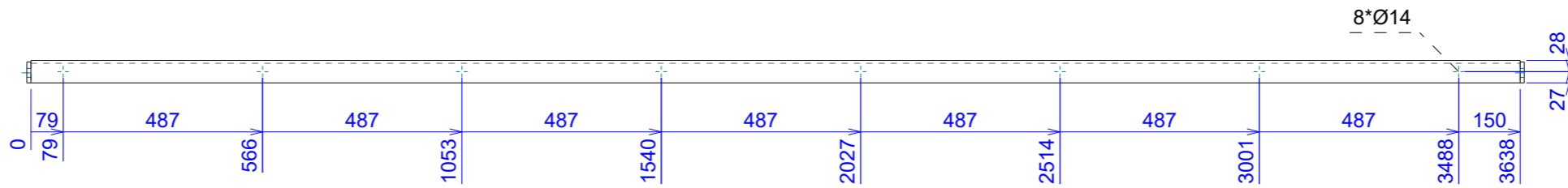
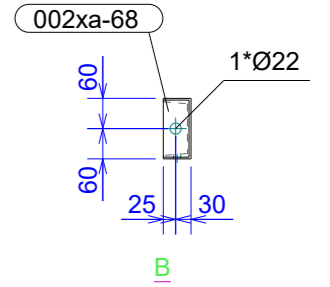
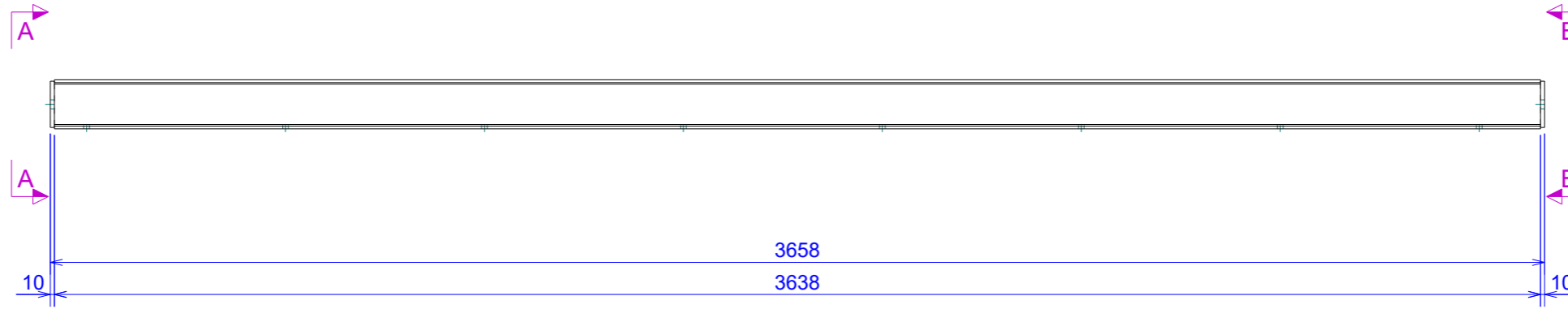
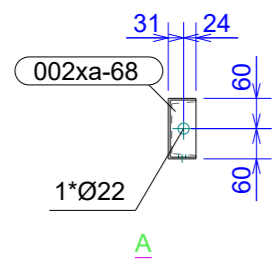
REV.:

FECHA: **14/02/2025**

UNIDAD: mm

FORMATO: **420x297**

ESCALA: **1:15**



PINTURA

| CAPA | CLASE | ESPESOR | FECHA | OBSERVACIONES |
|-------------|-------|---------|-------|---------------|
| IMPRIMACIÓN | | | | |
| ESMALTE | | | | |

REVISADO

| RESPONSABLE | FECHA | Vº Bº | OBSERVACIONES |
|-------------|-------|-------|---------------|
| | | | |

SOLDADURA

| SOLDADOR | NUDO | POSICIÓN | DIRECCIÓN | CONSUMIBLE | LOTE | FECHA | EQUIPO | VºBº |
|----------|------|----------|-----------|------------|------|-------|--------|------|
| | | | | | | | | |

REVISADO

| RESPONSABLE | FECHA | Vº Bº | OBSERVACIONES |
|-------------|-------|-------|---------------|
| | | | |

TIEMPOS DE TRABAJO

| OPERARIO | OPERACIÓN | FECHA | TIEMPO | OBSERVACIONES |
|----------|-----------|-------|--------|---------------|
| | | | | |

REVISADO

| RESPONSABLE | FECHA | Vº Bº | OBSERVACIONES |
|-------------|-------|-------|---------------|
| | | | |

CUADRO DE TOLERANCIAS GENERALES (mm.)

| | 1.000 mm. | 3.000 mm. | 5.000 mm. | 10.000 mm. |
|---------|-----------|-----------|-----------|------------|
| CLASE 1 | ± 2.3 | ± 2.6 | ± 3.0 | ± 4.0 |
| CLASE 2 | ± 2.1 | ± 2.3 | ± 2.5 | ± 3.0 |

002VS-112

Nº DE CONJUNTOS : 1

FASE: 9

LISTA DE MATERIAL PARA CONJUNTO

| PARTE | PERFIL | MATERIAL | Nº | LONGITUD (mm) | ÁREA (m²) | PESO (kg/ud) | COLADA |
|--------------|---------|----------|----|---------------|-----------|--------------|--------|
| 002pr-126 | UPN120 | S275JR | 1 | 3638 | 1.60 | 47.89 | |
| 002xa-68 | PL10*51 | S275JR | 2 | 113 | 0.01 | 0.45 | |
| TOTAL | | | | | 1.61 | 48.80 | |



VALLISOLETANA DE ELEMENTOS METÁLICOS
 CALLE SANTUARIO, 19 3º A
 47002 VALLADOLID
 983.40.32.51 www.vademet.es

PROYECTO: **CÚPULA_PZ.COMUNICACIÓN**

CONTRATISTA:

CÓDIGO DE LA OBRA: **00224002**

ZONA: **UPN120 LONAS**

UBICACIÓN DE LA OBRA:

Nº PLANO: **002VS-112**

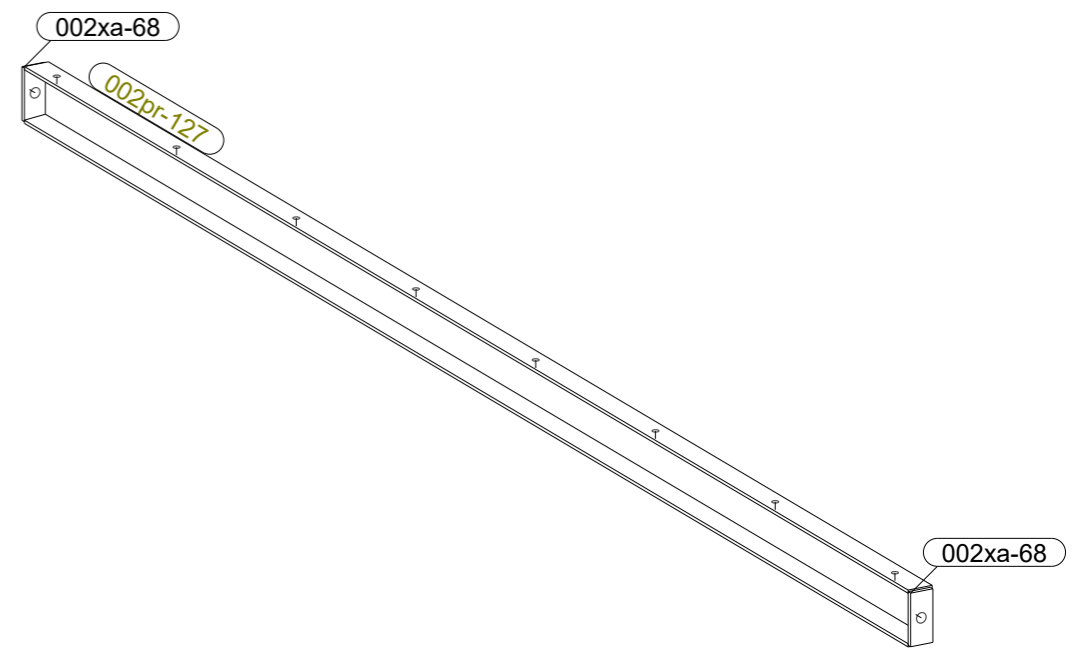
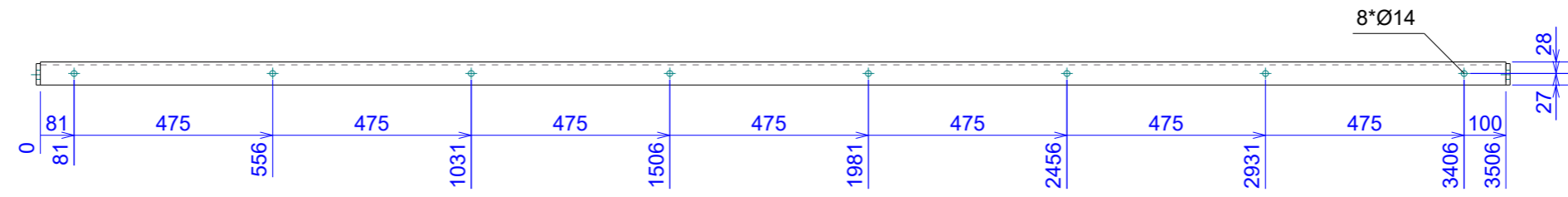
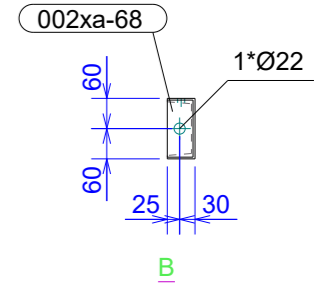
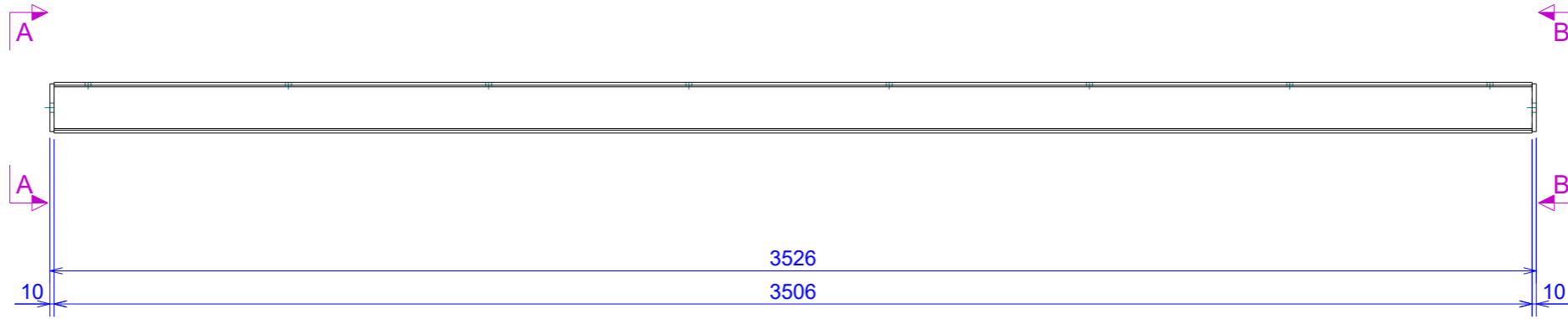
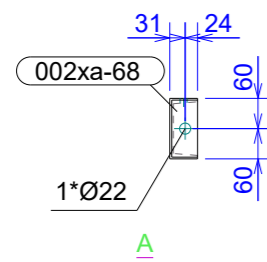
REV.:

FECHA: **14/02/2025**

UNIDAD: mm

FORMATO: **420x297**

ESCALA: **1:15**



PINTURA

| CAPA | CLASE | ESPESOR | FECHA | OBSERVACIONES |
|-------------|-------|---------|-------|---------------|
| IMPRIMACIÓN | | | | |
| ESMALTE | | | | |

REVISADO

| RESPONSABLE | FECHA | Vº Bº | OBSERVACIONES |
|-------------|-------|-------|---------------|
| | | | |

SOLDADURA

| SOLDADOR | NUDO | POSICIÓN | DIRECCIÓN | CONSUMIBLE | LOTE | FECHA | EQUIPO | VºBº |
|----------|------|----------|-----------|------------|------|-------|--------|------|
| | | | | | | | | |

REVISADO

| RESPONSABLE | FECHA | Vº Bº | OBSERVACIONES |
|-------------|-------|-------|---------------|
| | | | |

TIEMPOS DE TRABAJO

| OPERARIO | OPERACIÓN | FECHA | TIEMPO | OBSERVACIONES |
|----------|-----------|-------|--------|---------------|
| | | | | |

REVISADO

| RESPONSABLE | FECHA | Vº Bº | OBSERVACIONES |
|-------------|-------|-------|---------------|
| | | | |

CUADRO DE TOLERANCIAS GENERALES (mm.)

| | 1.000 mm. | 3.000 mm. | 5.000 mm. | 10.000 mm. |
|---------|-----------|-----------|-----------|------------|
| CLASE 1 | ± 2.3 | ± 2.6 | ± 3.0 | ± 4.0 |
| CLASE 2 | ± 2.1 | ± 2.3 | ± 2.5 | ± 3.0 |

002VS-113

Nº DE CONJUNTOS : 1

FASE: 9

LISTA DE MATERIAL PARA CONJUNTO

| PARTE | PERFIL | MATERIAL | Nº | LONGITUD (mm) | ÁREA (m²) | PESO (kg/ud) | COLADA |
|--------------|---------|----------|----|---------------|-----------|--------------|--------|
| 002pr-127 | UPN120 | S275JR | 1 | 3506 | 1.54 | 46.15 | |
| 002xa-68 | PL10*51 | S275JR | 2 | 113 | 0.01 | 0.45 | |
| TOTAL | | | | | 1.56 | 47.06 | |



VALLISOLETANA DE ELEMENTOS METÁLICOS
 CALLE SANTUARIO, 19 3º A
 47002 VALLADOLID
 983.40.32.51 www.vademet.es

PROYECTO: **CÚPULA_PZ.COMUNICACIÓN**

CONTRATISTA:

CÓDIGO DE LA OBRA: **00224002**

ZONA: **UPN120 LONAS**

UBICACIÓN DE LA OBRA:

Nº PLANO: **002VS-113**

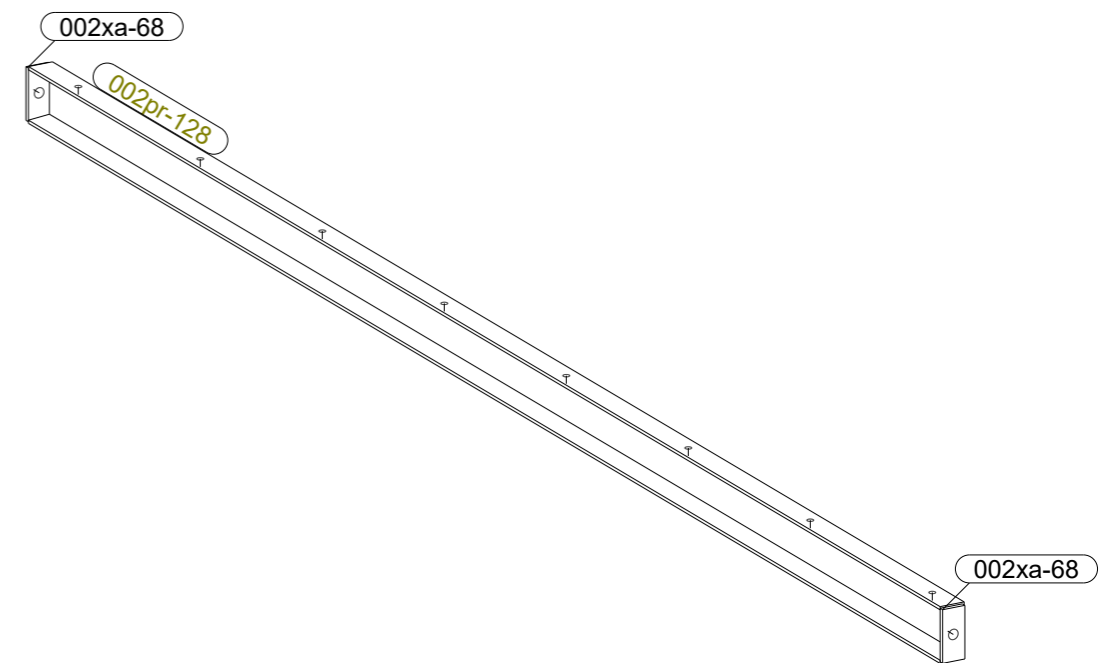
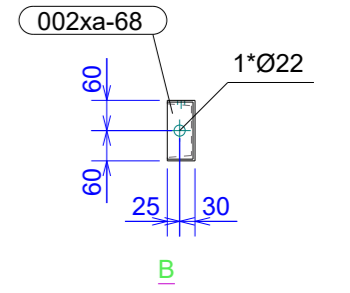
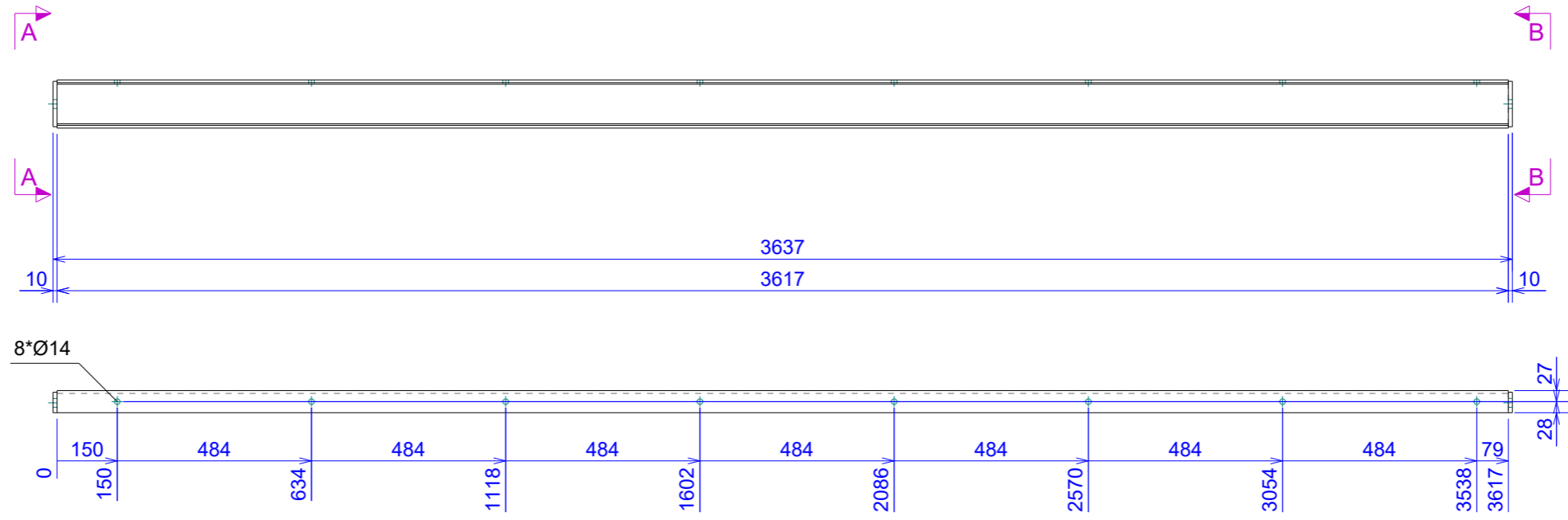
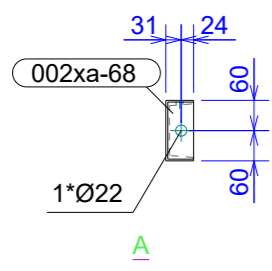
REV.:

FECHA: **14/02/2025**

UNIDAD: mm

FORMATO: **420x297**

ESCALA: **1:15**



PINTURA

| CAPA | CLASE | ESPESOR | FECHA | OBSERVACIONES |
|-------------|-------|---------|-------|---------------|
| IMPRIMACIÓN | | | | |
| ESMALTE | | | | |

REVISADO

| RESPONSABLE | FECHA | Vº Bº | OBSERVACIONES |
|-------------|-------|-------|---------------|
| | | | |

SOLDADURA

| SOLDADOR | NUDO | POSICIÓN | DIRECCIÓN | CONSUMIBLE | LOTE | FECHA | EQUIPO | VºBº |
|----------|------|----------|-----------|------------|------|-------|--------|------|
| | | | | | | | | |

REVISADO

| RESPONSABLE | FECHA | Vº Bº | OBSERVACIONES |
|-------------|-------|-------|---------------|
| | | | |

TIEMPOS DE TRABAJO

| OPERARIO | OPERACIÓN | FECHA | TIEMPO | OBSERVACIONES |
|----------|-----------|-------|--------|---------------|
| | | | | |

REVISADO

| RESPONSABLE | FECHA | Vº Bº | OBSERVACIONES |
|-------------|-------|-------|---------------|
| | | | |

CUADRO DE TOLERANCIAS GENERALES (mm.)

| | 1.000 mm. | 3.000 mm. | 5.000 mm. | 10.000 mm. |
|---------|-----------|-----------|-----------|------------|
| CLASE 1 | ± 2.3 | ± 2.6 | ± 3.0 | ± 4.0 |
| CLASE 2 | ± 2.1 | ± 2.3 | ± 2.5 | ± 3.0 |

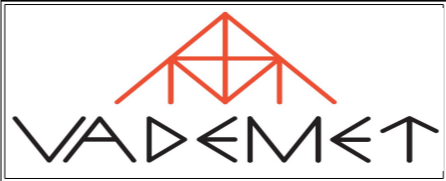
002VS-114

Nº DE CONJUNTOS : 1

FASE: 9

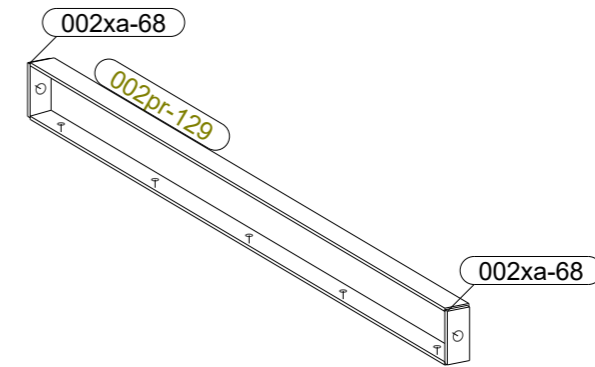
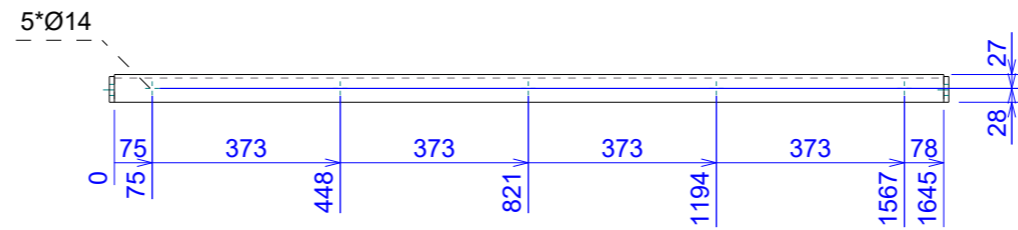
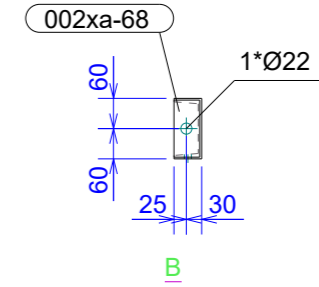
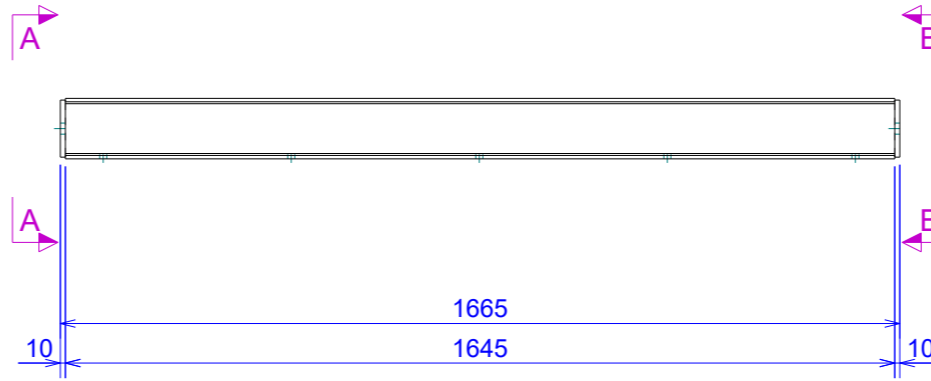
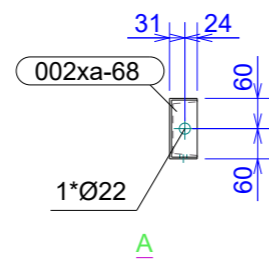
LISTA DE MATERIAL PARA CONJUNTO

| PARTE | PERFIL | MATERIAL | Nº | LONGITUD (mm) | ÁREA (m ²) | PESO (kg/ud) | COLADA |
|--------------|---------|----------|----|---------------|------------------------|--------------|--------|
| 002pr-128 | UPN120 | S275JR | 1 | 3617 | 1.59 | 47.62 | |
| 002xa-68 | PL10*51 | S275JR | 2 | 113 | 0.01 | 0.45 | |
| TOTAL | | | | | 1.60 | 48.52 | |



VALLISOLETANA DE ELEMENTOS METÁLICOS
 CALLE SANTUARIO, 19 3º A
 47002 VALLADOLID
 983.40.32.51 www.vademmet.es

| | | |
|---|----------------------------|---------------------|
| PROYECTO: CÚPULA_PZ.COMUNICACIÓN | Nº PLANO: 002VS-114 | REV.: |
| CONTRATISTA: | FECHA: 14/02/2025 | UNIDAD: mm |
| CÓDIGO DE LA OBRA: 00224002 | FORMATO: 420x297 | ESCALA: 1:15 |
| ZONA: UPN120 LONAS | UBICACIÓN DE LA OBRA: | |



PINTURA

| CAPA | CLASE | ESPESOR | FECHA | OBSERVACIONES |
|-------------|-------|---------|-------|---------------|
| IMPRIMACIÓN | | | | |
| ESMALTE | | | | |

REVISADO

| RESPONSABLE | FECHA | Vº Bº | OBSERVACIONES |
|-------------|-------|-------|---------------|
| | | | |

SOLDADURA

| SOLDADOR | NUDO | POSICIÓN | DIRECCIÓN | CONSUMIBLE | LOTE | FECHA | EQUIPO | VºBº |
|----------|------|----------|-----------|------------|------|-------|--------|------|
| | | | | | | | | |

REVISADO

| RESPONSABLE | FECHA | Vº Bº | OBSERVACIONES |
|-------------|-------|-------|---------------|
| | | | |

TIEMPOS DE TRABAJO

| OPERARIO | OPERACIÓN | FECHA | TIEMPO | OBSERVACIONES |
|----------|-----------|-------|--------|---------------|
| | | | | |

REVISADO

| RESPONSABLE | FECHA | Vº Bº | OBSERVACIONES |
|-------------|-------|-------|---------------|
| | | | |

CUADRO DE TOLERANCIAS GENERALES (mm.)

| | 1.000 mm. | 3.000 mm. | 5.000 mm. | 10.000 mm. |
|---------|-----------|-----------|-----------|------------|
| CLASE 1 | ± 2.3 | ± 2.6 | ± 3.0 | ± 4.0 |
| CLASE 2 | ± 2.1 | ± 2.3 | ± 2.5 | ± 3.0 |

002VS-115

Nº DE CONJUNTOS : 1

FASE: 9

LISTA DE MATERIAL PARA CONJUNTO

| PARTE | PERFIL | MATERIAL | Nº | LONGITUD (mm) | ÁREA (m ²) | PESO (kg/ud) | COLADA |
|--------------|---------|----------|----|---------------|------------------------|--------------|--------|
| 002pr-129 | UPN120 | S275JR | 1 | 1645 | 0.72 | 21.66 | |
| 002xa-68 | PL10*51 | S275JR | 2 | 113 | 0.01 | 0.45 | |
| TOTAL | | | | | 0.74 | 22.56 | |



VALLISOLETANA DE ELEMENTOS METÁLICOS
 CALLE SANTUARIO, 19 3º A
 47002 VALLADOLID
 983.40.32.51 www.vademeta.es

PROYECTO: **CÚPULA_PZ.COMUNICACIÓN**

CONTRATISTA:

CÓDIGO DE LA OBRA: **00224002**

ZONA: **UPN120 LONAS**

UBICACIÓN DE LA OBRA:

Nº PLANO: **002VS-115**

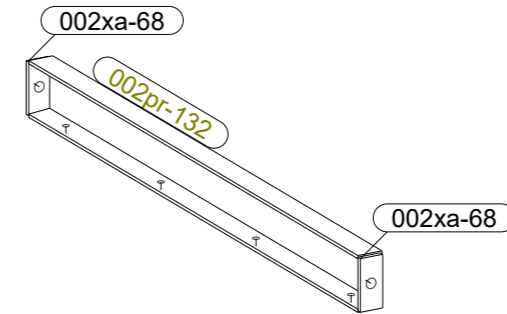
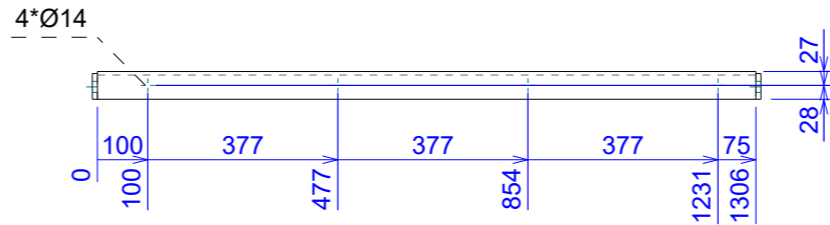
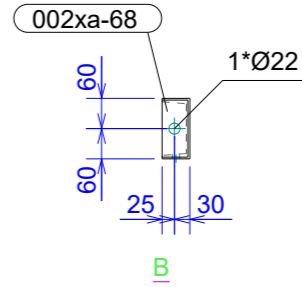
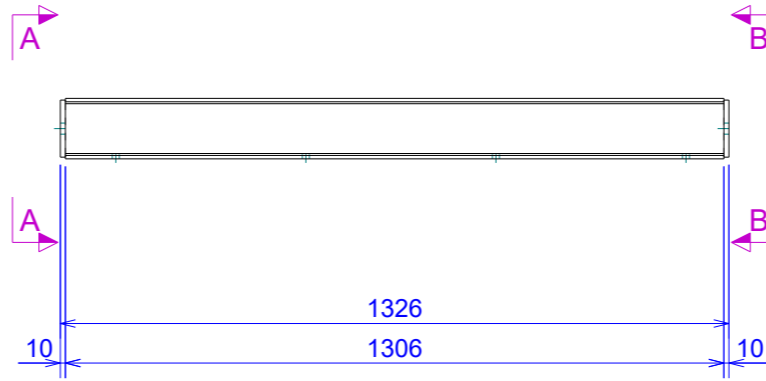
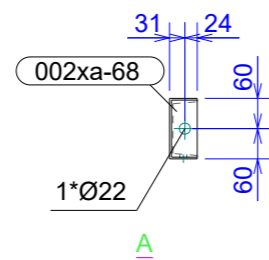
REV.:

FECHA: **14/02/2025**

UNIDAD: mm

FORMATO: **420x297**

ESCALA: **1:15**



PINTURA

| CAPA | CLASE | ESPESOR | FECHA | OBSERVACIONES |
|-------------|-------|---------|-------|---------------|
| IMPRIMACIÓN | | | | |
| ESMALTE | | | | |

REVISADO

| RESPONSABLE | FECHA | Vº Bº | OBSERVACIONES |
|-------------|-------|-------|---------------|
| | | | |

SOLDADURA

| SOLDADOR | NUDO | POSICIÓN | DIRECCIÓN | CONSUMIBLE | LOTE | FECHA | EQUIPO | VºBº |
|----------|------|----------|-----------|------------|------|-------|--------|------|
| | | | | | | | | |

REVISADO

| RESPONSABLE | FECHA | Vº Bº | OBSERVACIONES |
|-------------|-------|-------|---------------|
| | | | |

TIEMPOS DE TRABAJO

| OPERARIO | OPERACIÓN | FECHA | TIEMPO | OBSERVACIONES |
|----------|-----------|-------|--------|---------------|
| | | | | |

REVISADO

| RESPONSABLE | FECHA | Vº Bº | OBSERVACIONES |
|-------------|-------|-------|---------------|
| | | | |

CUADRO DE TOLERANCIAS GENERALES (mm.)

| | 1.000 mm. | 3.000 mm. | 5.000 mm. | 10.000 mm. |
|---------|-----------|-----------|-----------|------------|
| CLASE 1 | ± 2.3 | ± 2.6 | ± 3.0 | ± 4.0 |
| CLASE 2 | ± 2.1 | ± 2.3 | ± 2.5 | ± 3.0 |

002VS-118

Nº DE CONJUNTOS : 1

FASE: 9

LISTA DE MATERIAL PARA CONJUNTO

| PARTE | PERFIL | MATERIAL | Nº | LONGITUD (mm) | ÁREA (m²) | PESO (kg/ud) | COLADA |
|--------------|---------|----------|----|---------------|-----------|--------------|--------|
| 002pr-132 | UPN120 | S275JR | 1 | 1306 | 0.58 | 17.20 | |
| 002xa-68 | PL10*51 | S275JR | 2 | 113 | 0.01 | 0.45 | |
| TOTAL | | | | | 0.59 | 18.10 | |



VALLISOLETANA DE ELEMENTOS METÁLICOS
 CALLE SANTUARIO, 19 3º A
 47002 VALLADOLID
 983.40.32.51 www.vademecum.es

PROYECTO: **CÚPULA_PZ.COMUNICACIÓN**

CONTRATISTA:

CÓDIGO DE LA OBRA: **00224002**

ZONA: **UPN120 LONAS**

UBICACIÓN DE LA OBRA:

Nº PLANO: **002VS-118**

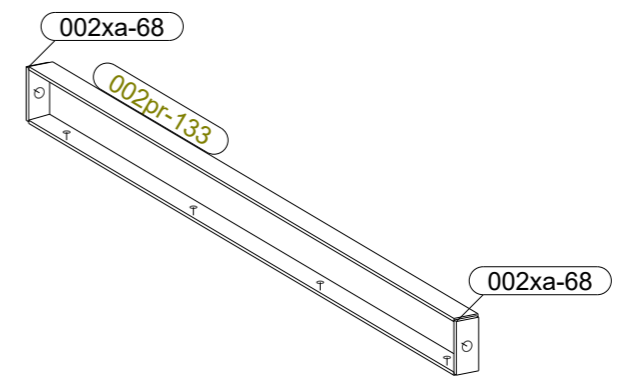
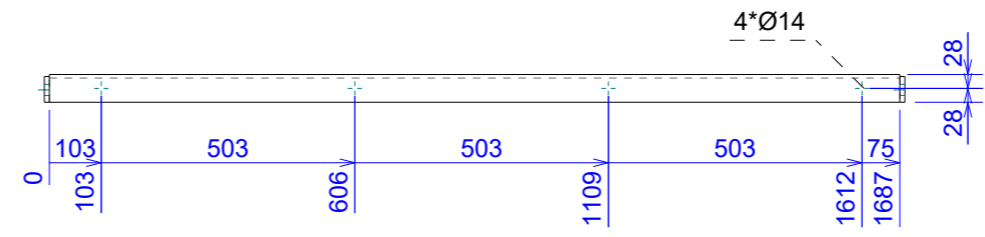
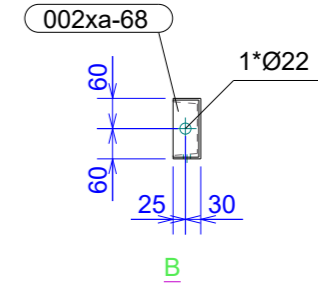
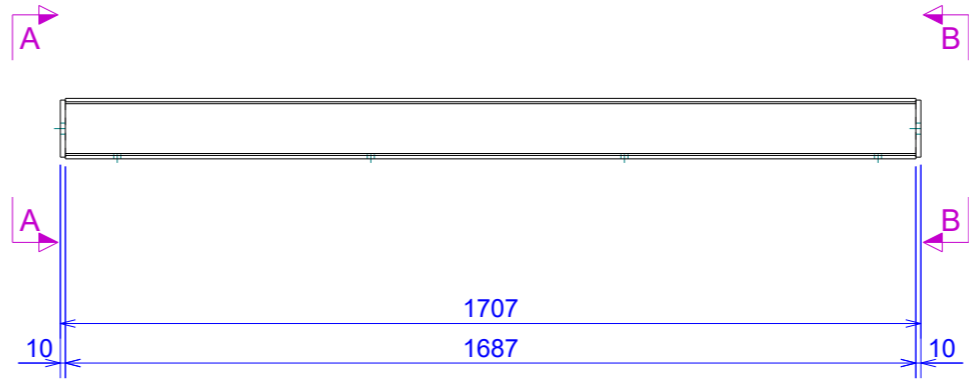
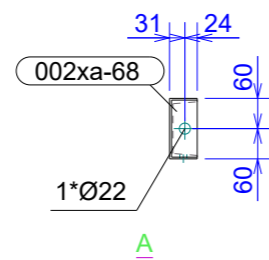
REV.:

FECHA: **14/02/2025**

UNIDAD: mm

FORMATO: **420x297**

ESCALA: **1:15**



PINTURA

| CAPA | CLASE | ESPEJOR | FECHA | OBSERVACIONES |
|-------------|-------|---------|-------|---------------|
| IMPRIMACIÓN | | | | |
| ESMALTE | | | | |

REVISADO

| RESPONSABLE | FECHA | Vº Bº | OBSERVACIONES |
|-------------|-------|-------|---------------|
| | | | |

SOLDADURA

| SOLDADOR | NUDO | POSICIÓN | DIRECCIÓN | CONSUMIBLE | LOTE | FECHA | EQUIPO | VºBº |
|----------|------|----------|-----------|------------|------|-------|--------|------|
| | | | | | | | | |

REVISADO

| RESPONSABLE | FECHA | Vº Bº | OBSERVACIONES |
|-------------|-------|-------|---------------|
| | | | |

TIEMPOS DE TRABAJO

| OPERARIO | OPERACIÓN | FECHA | TIEMPO | OBSERVACIONES |
|----------|-----------|-------|--------|---------------|
| | | | | |

REVISADO

| RESPONSABLE | FECHA | Vº Bº | OBSERVACIONES |
|-------------|-------|-------|---------------|
| | | | |

CUADRO DE TOLERANCIAS GENERALES (mm.)

| | 1.000 mm. | 3.000 mm. | 5.000 mm. | 10.000 mm. |
|---------|-----------|-----------|-----------|------------|
| CLASE 1 | ± 2.3 | ± 2.6 | ± 3.0 | ± 4.0 |
| CLASE 2 | ± 2.1 | ± 2.3 | ± 2.5 | ± 3.0 |

002VS-119

Nº DE CONJUNTOS : 1

FASE: 9

LISTA DE MATERIAL PARA CONJUNTO

| PARTE | PERFIL | MATERIAL | Nº | LONGITUD (mm) | ÁREA (m²) | PESO (kg/ud) | COLADA |
|--------------|---------|----------|----|---------------|-----------|--------------|--------|
| 002pr-133 | UPN120 | S275JR | 1 | 1687 | 0.74 | 22.21 | |
| 002xa-68 | PL10*51 | S275JR | 2 | 113 | 0.01 | 0.45 | |
| TOTAL | | | | | 0.76 | 23.11 | |



VALLISOLETANA DE ELEMENTOS METÁLICOS
 CALLE SANTUARIO, 19 3º A
 47002 VALLADOLID
 983.40.32.51 www.vademecum.es

PROYECTO: **CÚPULA_PZ.COMUNICACIÓN**

CONTRATISTA:

CÓDIGO DE LA OBRA: **00224002**

ZONA: **UPN120 LONAS**

UBICACIÓN DE LA OBRA:

Nº PLANO: **002VS-119**

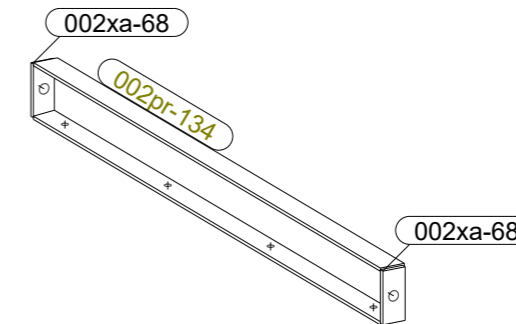
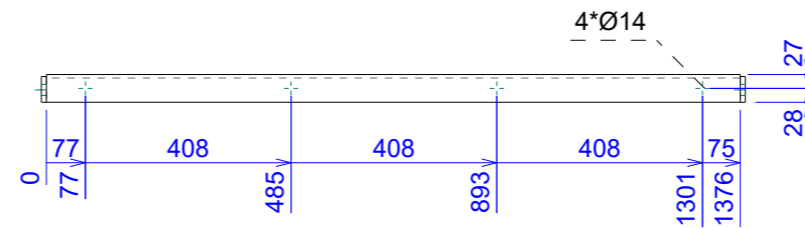
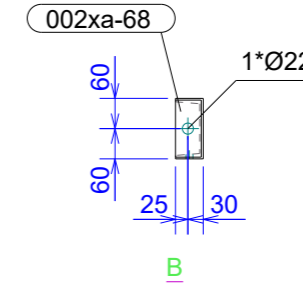
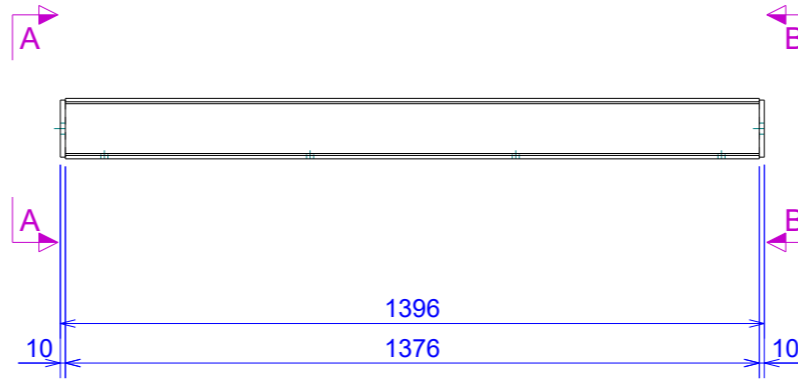
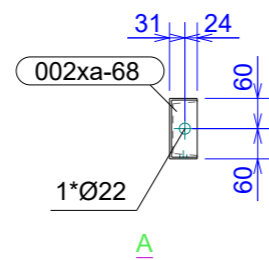
REV.:

FECHA: **14/02/2025**

UNIDAD: mm

FORMATO: **420x297**

ESCALA: **1:15**



PINTURA

| CAPA | CLASE | ESPESOR | FECHA | OBSERVACIONES |
|-------------|-------|---------|-------|---------------|
| IMPRIMACIÓN | | | | |
| ESMALTE | | | | |

REVISADO

| RESPONSABLE | FECHA | Vº Bº | OBSERVACIONES |
|-------------|-------|-------|---------------|
| | | | |

SOLDADURA

| SOLDADOR | NUDO | POSICIÓN | DIRECCIÓN | CONSUMIBLE | LOTE | FECHA | EQUIPO | VºBº |
|----------|------|----------|-----------|------------|------|-------|--------|------|
| | | | | | | | | |

REVISADO

| RESPONSABLE | FECHA | Vº Bº | OBSERVACIONES |
|-------------|-------|-------|---------------|
| | | | |

TIEMPOS DE TRABAJO

| OPERARIO | OPERACIÓN | FECHA | TIEMPO | OBSERVACIONES |
|----------|-----------|-------|--------|---------------|
| | | | | |

REVISADO

| RESPONSABLE | FECHA | Vº Bº | OBSERVACIONES |
|-------------|-------|-------|---------------|
| | | | |

CUADRO DE TOLERANCIAS GENERALES (mm.)

| | 1.000 mm. | 3.000 mm. | 5.000 mm. | 10.000 mm. |
|---------|-----------|-----------|-----------|------------|
| CLASE 1 | ± 2.3 | ± 2.6 | ± 3.0 | ± 4.0 |
| CLASE 2 | ± 2.1 | ± 2.3 | ± 2.5 | ± 3.0 |

002VS-120

Nº DE CONJUNTOS : 1

FASE: 9

LISTA DE MATERIAL PARA CONJUNTO

| PARTE | PERFIL | MATERIAL | Nº | LONGITUD (mm) | ÁREA (m²) | PESO (kg/ud) | COLADA |
|--------------|---------|----------|----|---------------|-----------|--------------|--------|
| 002pr-134 | UPN120 | S275JR | 1 | 1376 | 0.61 | 18.12 | |
| 002xa-68 | PL10*51 | S275JR | 2 | 113 | 0.01 | 0.45 | |
| TOTAL | | | | | 0.62 | 19.03 | |



PROYECTO: **CÚPULA_PZ.COMUNICACIÓN**

CONTRATISTA:

CÓDIGO DE LA OBRA: **00224002**

ZONA: **UPN120 LONAS**

VALLISOLETANA DE ELEMENTOS METÁLICOS
 CALLE SANTUARIO, 19 3º A
 47002 VALLADOLID
 983.40.32.51 www.vademecum.es

UBICACIÓN DE LA OBRA:

Nº PLANO: **002VS-120**

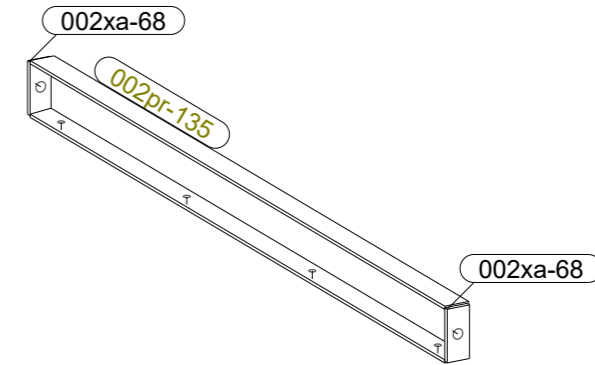
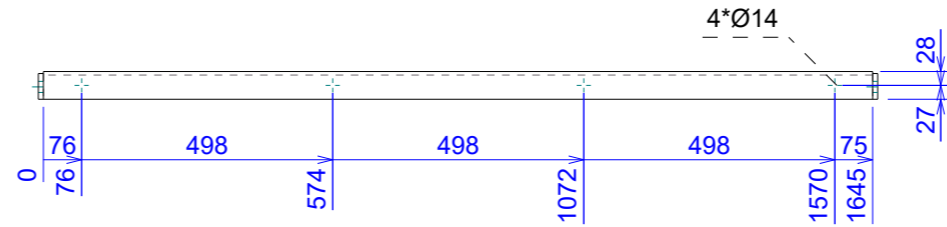
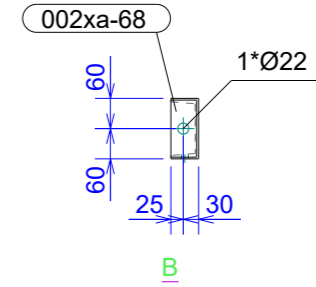
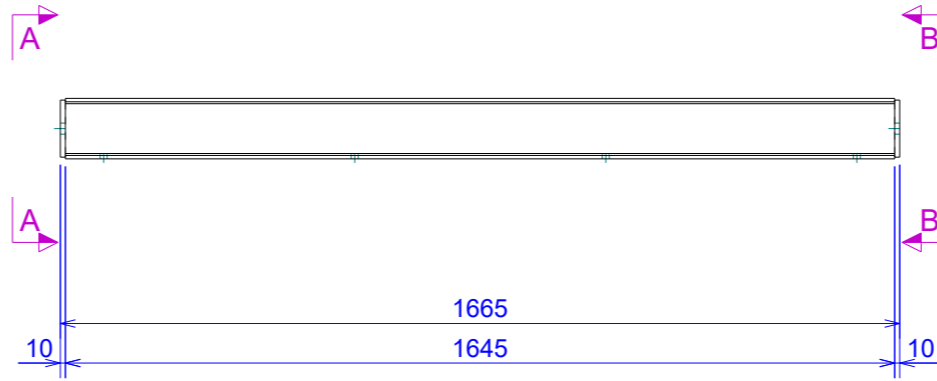
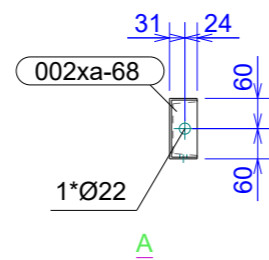
REV.:

FECHA: **14/02/2025**

UNIDAD: mm

FORMATO: **420x297**

ESCALA: **1:15**



PINTURA

| CAPA | CLASE | ESPEJOR | FECHA | OBSERVACIONES |
|-------------|-------|---------|-------|---------------|
| IMPRIMACIÓN | | | | |
| ESMALTE | | | | |

REVISADO

| RESPONSABLE | FECHA | Vº Bº | OBSERVACIONES |
|-------------|-------|-------|---------------|
| | | | |

SOLDADURA

| SOLDADOR | NUDO | POSICIÓN | DIRECCIÓN | CONSUMIBLE | LOTE | FECHA | EQUIPO | VºBº |
|----------|------|----------|-----------|------------|------|-------|--------|------|
| | | | | | | | | |

REVISADO

| RESPONSABLE | FECHA | Vº Bº | OBSERVACIONES |
|-------------|-------|-------|---------------|
| | | | |

TIEMPOS DE TRABAJO

| OPERARIO | OPERACIÓN | FECHA | TIEMPO | OBSERVACIONES |
|----------|-----------|-------|--------|---------------|
| | | | | |

REVISADO

| RESPONSABLE | FECHA | Vº Bº | OBSERVACIONES |
|-------------|-------|-------|---------------|
| | | | |

CUADRO DE TOLERANCIAS GENERALES (mm.)

| | 1.000 mm. | 3.000 mm. | 5.000 mm. | 10.000 mm. |
|---------|-----------|-----------|-----------|------------|
| CLASE 1 | ± 2.3 | ± 2.6 | ± 3.0 | ± 4.0 |
| CLASE 2 | ± 2.1 | ± 2.3 | ± 2.5 | ± 3.0 |

002VS-121

Nº DE CONJUNTOS : 1

FASE: 9

LISTA DE MATERIAL PARA CONJUNTO

| PARTE | PERFIL | MATERIAL | Nº | LONGITUD (mm) | ÁREA (m²) | PESO (kg/ud) | COLADA |
|--------------|---------|----------|----|---------------|-----------|--------------|--------|
| 002pr-135 | UPN120 | S275JR | 1 | 1645 | 0.72 | 21.66 | |
| 002xa-68 | PL10*51 | S275JR | 2 | 113 | 0.01 | 0.45 | |
| TOTAL | | | | | 0.74 | 22.56 | |



VALLISOLETANA DE ELEMENTOS METÁLICOS
 CALLE SANTUARIO, 19 3º A
 47002 VALLADOLID
 983.40.32.51 www.vademecum.es

PROYECTO: **CÚPULA_PZ.COMUNICACIÓN**

CONTRATISTA:

CÓDIGO DE LA OBRA: **00224002**

ZONA: **UPN120 LONAS**

UBICACIÓN DE LA OBRA:

Nº PLANO: **002VS-121**

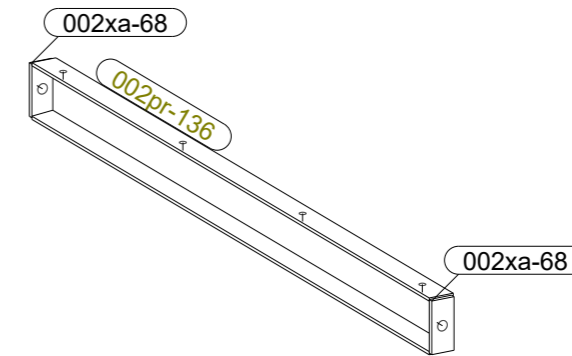
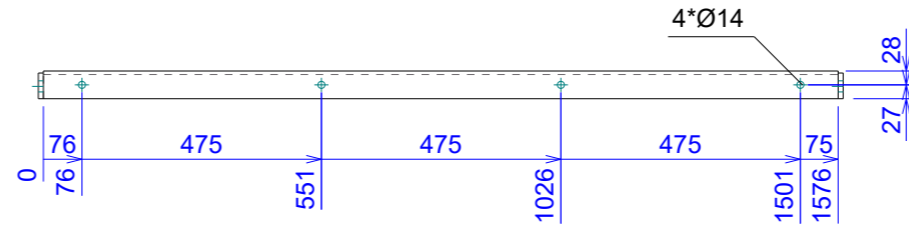
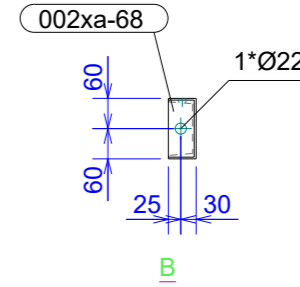
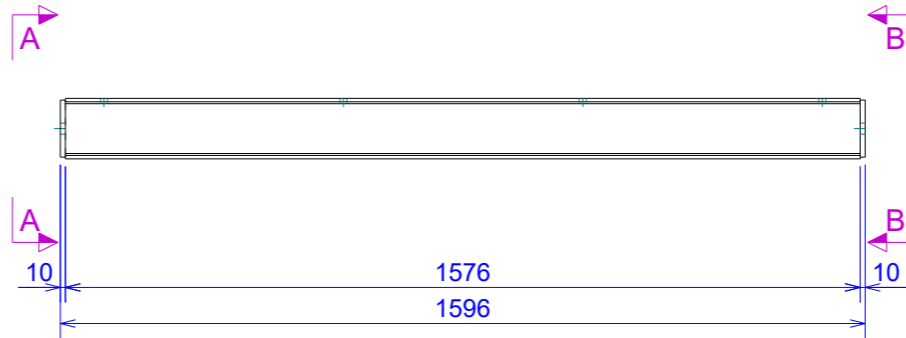
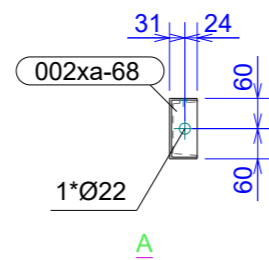
REV.:

FECHA: **14/02/2025**

UNIDAD: mm

FORMATO: **420x297**

ESCALA: **1:15**



PINTURA

| CAPA | CLASE | ESPESOR | FECHA | OBSERVACIONES |
|-------------|-------|---------|-------|---------------|
| IMPRIMACIÓN | | | | |
| ESMALTE | | | | |

REVISADO

| RESPONSABLE | FECHA | Vº Bº | OBSERVACIONES |
|-------------|-------|-------|---------------|
| | | | |

SOLDADURA

| SOLDADOR | NUDO | POSICIÓN | DIRECCIÓN | CONSUMIBLE | LOTE | FECHA | EQUIPO | VºBº |
|----------|------|----------|-----------|------------|------|-------|--------|------|
| | | | | | | | | |

REVISADO

| RESPONSABLE | FECHA | Vº Bº | OBSERVACIONES |
|-------------|-------|-------|---------------|
| | | | |

TIEMPOS DE TRABAJO

| OPERARIO | OPERACIÓN | FECHA | TIEMPO | OBSERVACIONES |
|----------|-----------|-------|--------|---------------|
| | | | | |

REVISADO

| RESPONSABLE | FECHA | Vº Bº | OBSERVACIONES |
|-------------|-------|-------|---------------|
| | | | |

CUADRO DE TOLERANCIAS GENERALES (mm.)

| | 1.000 mm. | 3.000 mm. | 5.000 mm. | 10.000 mm. |
|---------|-----------|-----------|-----------|------------|
| CLASE 1 | ± 2.3 | ± 2.6 | ± 3.0 | ± 4.0 |
| CLASE 2 | ± 2.1 | ± 2.3 | ± 2.5 | ± 3.0 |

002VS-122

Nº DE CONJUNTOS : 2

FASE: 9

LISTA DE MATERIAL PARA CONJUNTO

| PARTE | PERFIL | MATERIAL | Nº | LONGITUD (mm) | ÁREA (m²) | PESO (kg/ud) | COLADA |
|--------------|---------|----------|----|---------------|-----------|--------------|--------|
| 002pr-136 | UPN120 | S275JR | 1 | 1576 | 0.69 | 20.75 | |
| 002xa-68 | PL10*51 | S275JR | 2 | 113 | 0.01 | 0.45 | |
| TOTAL | | | | | 0.71 | 21.66 | |



VALLISOLETANA DE ELEMENTOS METÁLICOS
 CALLE SANTUARIO, 19 3º A
 47002 VALLADOLID
 983.40.32.51 www.vademet.es

PROYECTO: **CÚPULA_PZ.COMUNICACIÓN**

CONTRATISTA:

CÓDIGO DE LA OBRA: **00224002**

ZONA: **UPN120 LONAS**

UBICACIÓN DE LA OBRA:

Nº PLANO: **002VS-122**

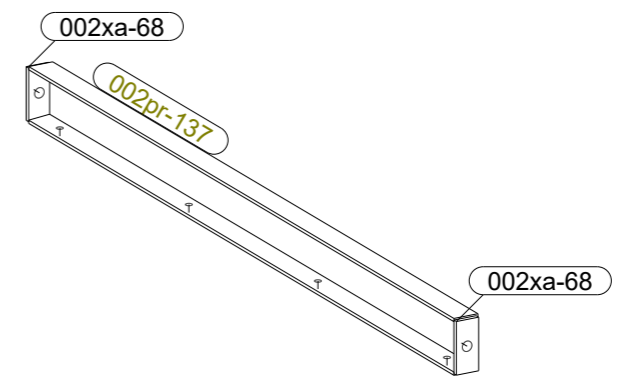
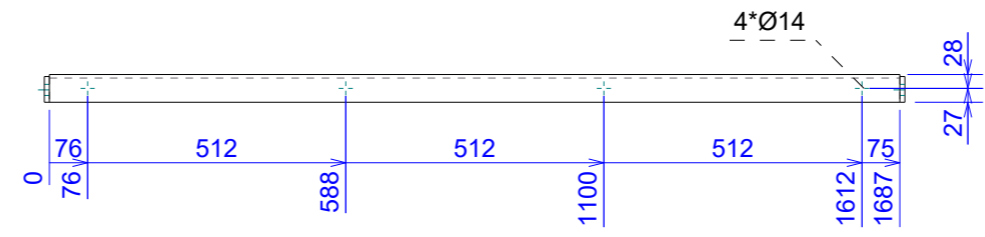
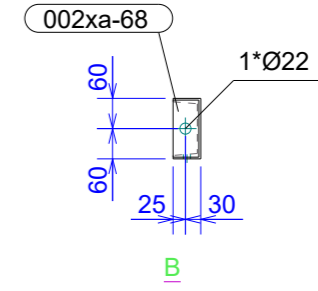
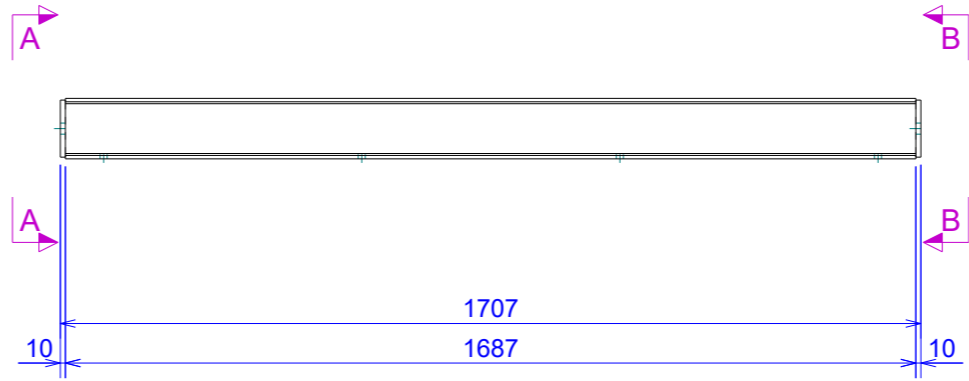
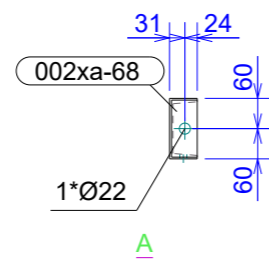
REV.:

FECHA: **14/02/2025**

UNIDAD: mm

FORMATO: **420x297**

ESCALA: **1:15**



PINTURA

| CAPA | CLASE | ESPEJOR | FECHA | OBSERVACIONES |
|-------------|-------|---------|-------|---------------|
| IMPRIMACIÓN | | | | |
| ESMALTE | | | | |

REVISADO

| RESPONSABLE | FECHA | Vº Bº | OBSERVACIONES |
|-------------|-------|-------|---------------|
| | | | |

SOLDADURA

| SOLDADOR | NUDO | POSICIÓN | DIRECCIÓN | CONSUMIBLE | LOTE | FECHA | EQUIPO | VºBº |
|----------|------|----------|-----------|------------|------|-------|--------|------|
| | | | | | | | | |

REVISADO

| RESPONSABLE | FECHA | Vº Bº | OBSERVACIONES |
|-------------|-------|-------|---------------|
| | | | |

TIEMPOS DE TRABAJO

| OPERARIO | OPERACIÓN | FECHA | TIEMPO | OBSERVACIONES |
|----------|-----------|-------|--------|---------------|
| | | | | |

REVISADO

| RESPONSABLE | FECHA | Vº Bº | OBSERVACIONES |
|-------------|-------|-------|---------------|
| | | | |

CUADRO DE TOLERANCIAS GENERALES (mm.)

| | 1.000 mm. | 3.000 mm. | 5.000 mm. | 10.000 mm. |
|---------|-----------|-----------|-----------|------------|
| CLASE 1 | ± 2.3 | ± 2.6 | ± 3.0 | ± 4.0 |
| CLASE 2 | ± 2.1 | ± 2.3 | ± 2.5 | ± 3.0 |

002VS-123

Nº DE CONJUNTOS : 1

FASE: 9

LISTA DE MATERIAL PARA CONJUNTO

| PARTE | PERFIL | MATERIAL | Nº | LONGITUD (mm) | ÁREA (m²) | PESO (kg/ud) | COLADA |
|--------------|---------|----------|----|---------------|-----------|--------------|--------|
| 002pr-137 | UPN120 | S275JR | 1 | 1687 | 0.74 | 22.21 | |
| 002xa-68 | PL10*51 | S275JR | 2 | 113 | 0.01 | 0.45 | |
| TOTAL | | | | | 0.76 | 23.11 | |



VALLISOLETANA DE ELEMENTOS METÁLICOS
 CALLE SANTUARIO, 19 3º A
 47002 VALLADOLID
 983.40.32.51 www.vademecum.es

PROYECTO: **CÚPULA_PZ.COMUNICACIÓN**

CONTRATISTA:

CÓDIGO DE LA OBRA: **00224002**

ZONA: **UPN120 LONAS**

UBICACIÓN DE LA OBRA:

Nº PLANO: **002VS-123**

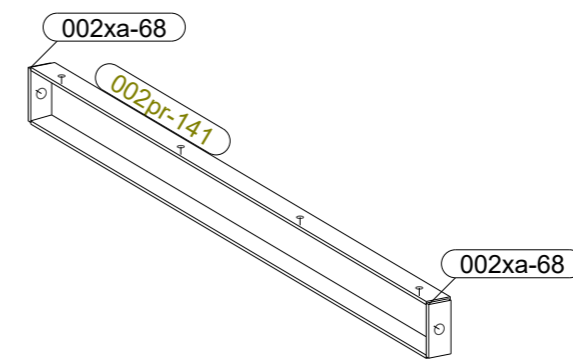
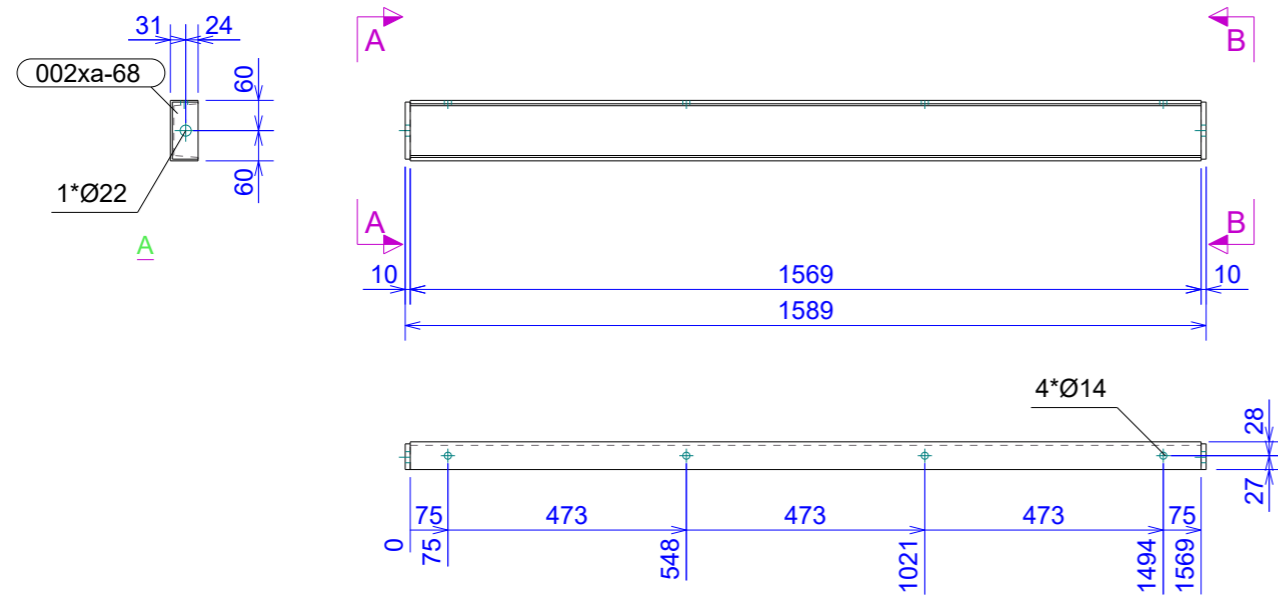
REV.:

FECHA: **14/02/2025**

UNIDAD: mm

FORMATO: **420x297**

ESCALA: **1:15**



PINTURA

| CAPA | CLASE | ESPEJOR | FECHA | OBSERVACIONES |
|-------------|-------|---------|-------|---------------|
| IMPRIMACIÓN | | | | |
| ESMALTE | | | | |

REVISADO

| RESPONSABLE | FECHA | Vº Bº | OBSERVACIONES |
|-------------|-------|-------|---------------|
| | | | |

SOLDADURA

| SOLDADOR | NUDO | POSICIÓN | DIRECCIÓN | CONSUMIBLE | LOTE | FECHA | EQUIPO | VºBº |
|----------|------|----------|-----------|------------|------|-------|--------|------|
| | | | | | | | | |

REVISADO

| RESPONSABLE | FECHA | Vº Bº | OBSERVACIONES |
|-------------|-------|-------|---------------|
| | | | |

TIEMPOS DE TRABAJO

| OPERARIO | OPERACIÓN | FECHA | TIEMPO | OBSERVACIONES |
|----------|-----------|-------|--------|---------------|
| | | | | |

REVISADO

| RESPONSABLE | FECHA | Vº Bº | OBSERVACIONES |
|-------------|-------|-------|---------------|
| | | | |

CUADRO DE TOLERANCIAS GENERALES (mm.)

| | 1.000 mm. | 3.000 mm. | 5.000 mm. | 10.000 mm. |
|---------|-----------|-----------|-----------|------------|
| CLASE 1 | ± 2.3 | ± 2.6 | ± 3.0 | ± 4.0 |
| CLASE 2 | ± 2.1 | ± 2.3 | ± 2.5 | ± 3.0 |

002VS-127

Nº DE CONJUNTOS : 1

FASE: 9

LISTA DE MATERIAL PARA CONJUNTO

| PARTE | PERFIL | MATERIAL | Nº | LONGITUD (mm) | ÁREA (m²) | PESO (kg/ud) | COLADA |
|--------------|---------|----------|----|---------------|-----------|--------------|--------|
| 002pr-141 | UPN120 | S275JR | 1 | 1569 | 0.69 | 20.65 | |
| 002xa-68 | PL10*51 | S275JR | 2 | 113 | 0.01 | 0.45 | |
| TOTAL | | | | | 0.71 | 21.56 | |



PROYECTO: **CÚPULA_PZ.COMUNICACIÓN**

CONTRATISTA:

CÓDIGO DE LA OBRA: **00224002**

ZONA: **UPN120 LONAS**

VALLISOLETANA DE ELEMENTOS METÁLICOS
 CALLE SANTUARIO, 19 3º A
 47002 VALLADOLID
 983.40.32.51 www.vademecum.es

UBICACIÓN DE LA OBRA:

Nº PLANO: **002VS-127**

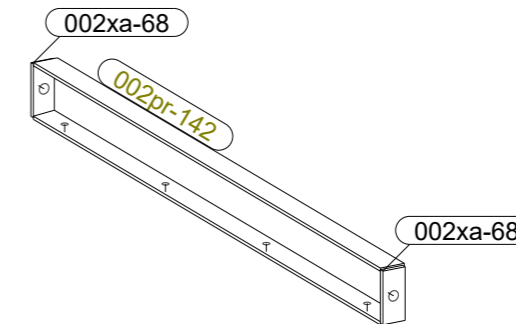
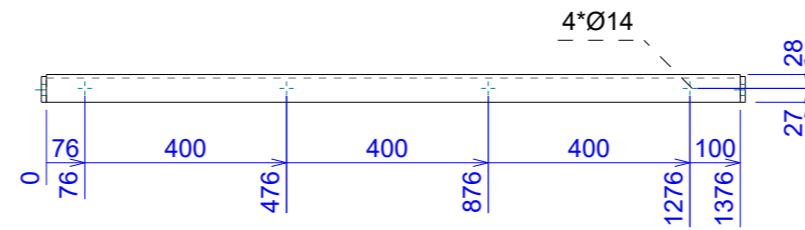
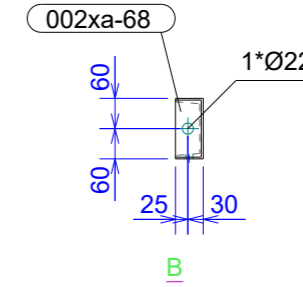
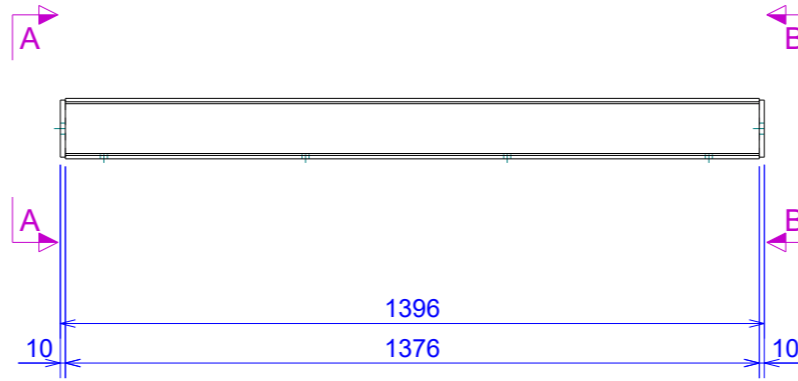
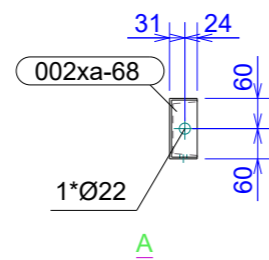
REV.:

FECHA: **14/02/2025**

UNIDAD: mm

FORMATO: **420x297**

ESCALA: **1:15**



PINTURA

| CAPA | CLASE | ESPESOR | FECHA | OBSERVACIONES |
|-------------|-------|---------|-------|---------------|
| IMPRIMACIÓN | | | | |
| ESMALTE | | | | |

REVISADO

| RESPONSABLE | FECHA | Vº Bº | OBSERVACIONES |
|-------------|-------|-------|---------------|
| | | | |

SOLDADURA

| SOLDADOR | NUDO | POSICIÓN | DIRECCIÓN | CONSUMIBLE | LOTE | FECHA | EQUIPO | VºBº |
|----------|------|----------|-----------|------------|------|-------|--------|------|
| | | | | | | | | |

REVISADO

| RESPONSABLE | FECHA | Vº Bº | OBSERVACIONES |
|-------------|-------|-------|---------------|
| | | | |

TIEMPOS DE TRABAJO

| OPERARIO | OPERACIÓN | FECHA | TIEMPO | OBSERVACIONES |
|----------|-----------|-------|--------|---------------|
| | | | | |

REVISADO

| RESPONSABLE | FECHA | Vº Bº | OBSERVACIONES |
|-------------|-------|-------|---------------|
| | | | |

CUADRO DE TOLERANCIAS GENERALES (mm.)

| | 1.000 mm. | 3.000 mm. | 5.000 mm. | 10.000 mm. |
|---------|-----------|-----------|-----------|------------|
| CLASE 1 | ± 2.3 | ± 2.6 | ± 3.0 | ± 4.0 |
| CLASE 2 | ± 2.1 | ± 2.3 | ± 2.5 | ± 3.0 |

002VS-128

Nº DE CONJUNTOS : 1

FASE: 9

LISTA DE MATERIAL PARA CONJUNTO

| PARTE | PERFIL | MATERIAL | Nº | LONGITUD (mm) | ÁREA (m²) | PESO (kg/ud) | COLADA |
|--------------|---------|----------|----|---------------|-----------|--------------|--------|
| 002pr-142 | UPN120 | S275JR | 1 | 1376 | 0.61 | 18.12 | |
| 002xa-68 | PL10*51 | S275JR | 2 | 113 | 0.01 | 0.45 | |
| TOTAL | | | | | 0.62 | 19.03 | |



PROYECTO: **CÚPULA_PZ.COMUNICACIÓN**

CONTRATISTA:

CÓDIGO DE LA OBRA: **00224002**

ZONA: **UPN120 LONAS**

VALLISOLETANA DE ELEMENTOS METÁLICOS
 CALLE SANTUARIO, 19 3º A
 47002 VALLADOLID
 983.40.32.51 www.vademecum.es

UBICACIÓN DE LA OBRA:

Nº PLANO: **002VS-128**

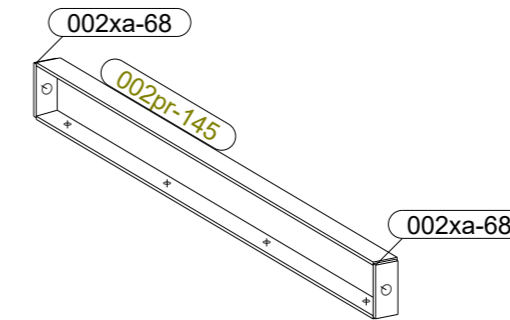
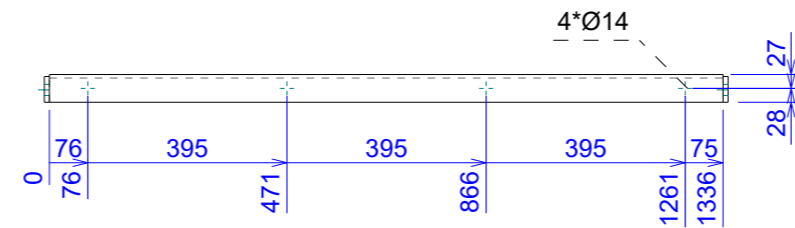
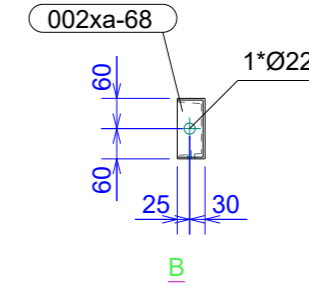
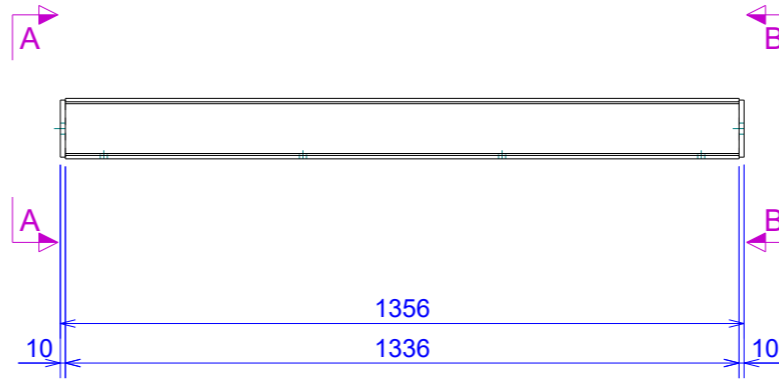
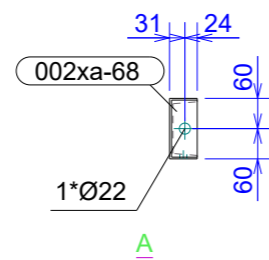
REV.:

FECHA: **14/02/2025**

UNIDAD: mm

FORMATO: **420x297**

ESCALA: **1:15**



PINTURA

| CAPA | CLASE | ESPESOR | FECHA | OBSERVACIONES |
|-------------|-------|---------|-------|---------------|
| IMPRIMACIÓN | | | | |
| ESMALTE | | | | |

REVISADO

| RESPONSABLE | FECHA | Vº Bº | OBSERVACIONES |
|-------------|-------|-------|---------------|
| | | | |

SOLDADURA

| SOLDADOR | NUDO | POSICIÓN | DIRECCIÓN | CONSUMIBLE | LOTE | FECHA | EQUIPO | VºBº |
|----------|------|----------|-----------|------------|------|-------|--------|------|
| | | | | | | | | |

REVISADO

| RESPONSABLE | FECHA | Vº Bº | OBSERVACIONES |
|-------------|-------|-------|---------------|
| | | | |

TIEMPOS DE TRABAJO

| OPERARIO | OPERACIÓN | FECHA | TIEMPO | OBSERVACIONES |
|----------|-----------|-------|--------|---------------|
| | | | | |

REVISADO

| RESPONSABLE | FECHA | Vº Bº | OBSERVACIONES |
|-------------|-------|-------|---------------|
| | | | |

CUADRO DE TOLERANCIAS GENERALES (mm.)

| | 1.000 mm. | 3.000 mm. | 5.000 mm. | 10.000 mm. |
|---------|-----------|-----------|-----------|------------|
| CLASE 1 | ± 2.3 | ± 2.6 | ± 3.0 | ± 4.0 |
| CLASE 2 | ± 2.1 | ± 2.3 | ± 2.5 | ± 3.0 |

002VS-131

Nº DE CONJUNTOS : 1

FASE: 9

LISTA DE MATERIAL PARA CONJUNTO

| PARTE | PERFIL | MATERIAL | Nº | LONGITUD (mm) | ÁREA (m²) | PESO (kg/ud) | COLADA |
|--------------|---------|----------|----|---------------|-----------|--------------|--------|
| 002pr-145 | UPN120 | S275JR | 1 | 1336 | 0.59 | 17.59 | |
| 002xa-68 | PL10*51 | S275JR | 2 | 113 | 0.01 | 0.45 | |
| TOTAL | | | | | 0.60 | 18.50 | |



PROYECTO: **CÚPULA_PZ.COMUNICACIÓN**

CONTRATISTA:

CÓDIGO DE LA OBRA: **00224002**

ZONA: **UPN120 LONAS**

VALLISOLETANA DE ELEMENTOS METÁLICOS
 CALLE SANTUARIO, 19 3º A
 47002 VALLADOLID
 983.40.32.51 www.vademecum.es

UBICACIÓN DE LA OBRA:

Nº PLANO: **002VS-131**

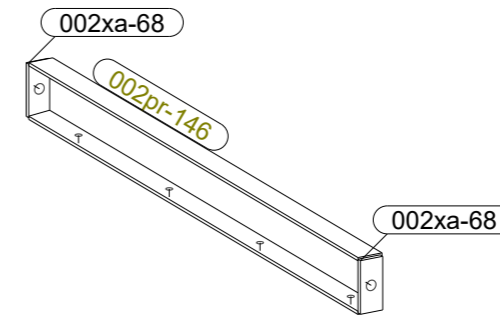
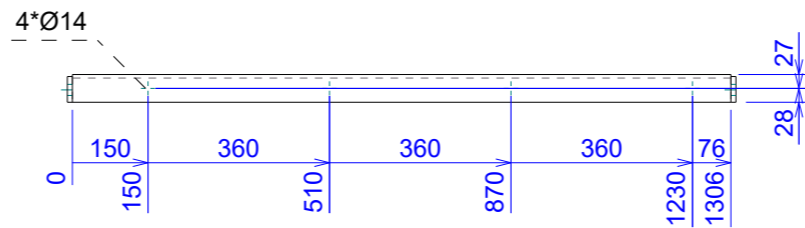
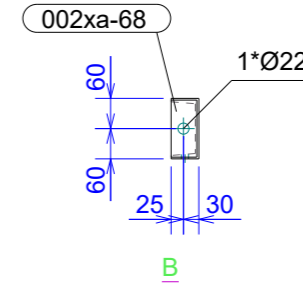
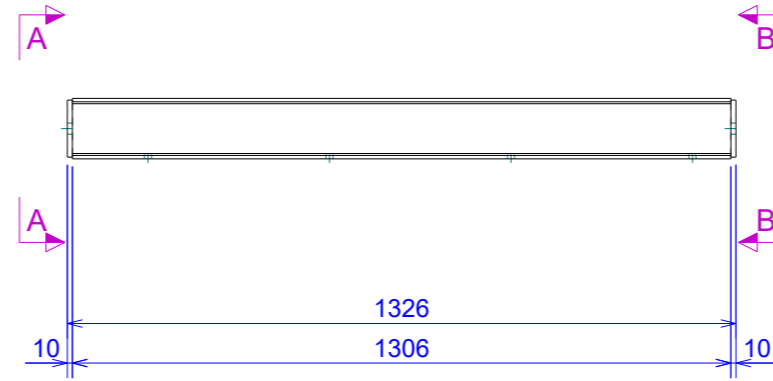
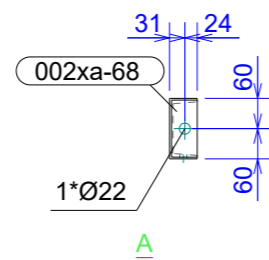
REV.:

FECHA: **14/02/2025**

UNIDAD: mm

FORMATO: **420x297**

ESCALA: **1:15**



PINTURA

| CAPA | CLASE | ESPESOR | FECHA | OBSERVACIONES |
|-------------|-------|---------|-------|---------------|
| IMPRIMACIÓN | | | | |
| ESMALTE | | | | |

REVISADO

| RESPONSABLE | FECHA | Vº Bº | OBSERVACIONES |
|-------------|-------|-------|---------------|
| | | | |

SOLDADURA

| SOLDADOR | NUDO | POSICIÓN | DIRECCIÓN | CONSUMIBLE | LOTE | FECHA | EQUIPO | VºBº |
|----------|------|----------|-----------|------------|------|-------|--------|------|
| | | | | | | | | |

REVISADO

| RESPONSABLE | FECHA | Vº Bº | OBSERVACIONES |
|-------------|-------|-------|---------------|
| | | | |

TIEMPOS DE TRABAJO

| OPERARIO | OPERACIÓN | FECHA | TIEMPO | OBSERVACIONES |
|----------|-----------|-------|--------|---------------|
| | | | | |

REVISADO

| RESPONSABLE | FECHA | Vº Bº | OBSERVACIONES |
|-------------|-------|-------|---------------|
| | | | |

CUADRO DE TOLERANCIAS GENERALES (mm.)

| | 1.000 mm. | 3.000 mm. | 5.000 mm. | 10.000 mm. |
|---------|-----------|-----------|-----------|------------|
| CLASE 1 | ± 2.3 | ± 2.6 | ± 3.0 | ± 4.0 |
| CLASE 2 | ± 2.1 | ± 2.3 | ± 2.5 | ± 3.0 |

002VS-132

Nº DE CONJUNTOS : 1

FASE: 9

LISTA DE MATERIAL PARA CONJUNTO

| PARTE | PERFIL | MATERIAL | Nº | LONGITUD (mm) | ÁREA (m²) | PESO (kg/ud) | COLADA |
|--------------|---------|----------|----|---------------|-----------|--------------|--------|
| 002pr-146 | UPN120 | S275JR | 1 | 1306 | 0.58 | 17.20 | |
| 002xa-68 | PL10*51 | S275JR | 2 | 113 | 0.01 | 0.45 | |
| TOTAL | | | | | 0.59 | 18.10 | |



VALLISOLETANA DE ELEMENTOS METÁLICOS
 CALLE SANTUARIO, 19 3º A
 47002 VALLADOLID
 983.40.32.51 www.vademecum.es

PROYECTO: **CÚPULA_PZ.COMUNICACIÓN**

CONTRATISTA:

CÓDIGO DE LA OBRA: **00224002**

ZONA: **UPN120 LONAS**

UBICACIÓN DE LA OBRA:

Nº PLANO: **002VS-132**

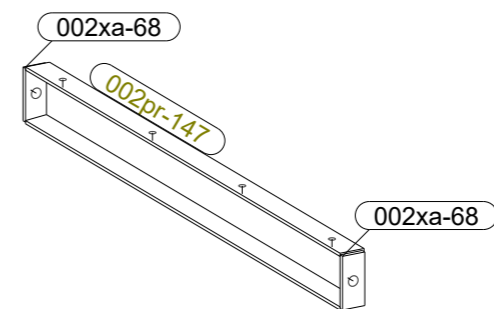
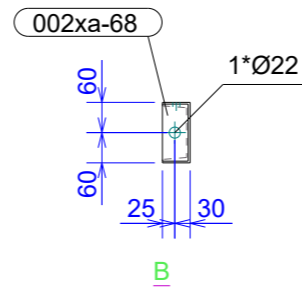
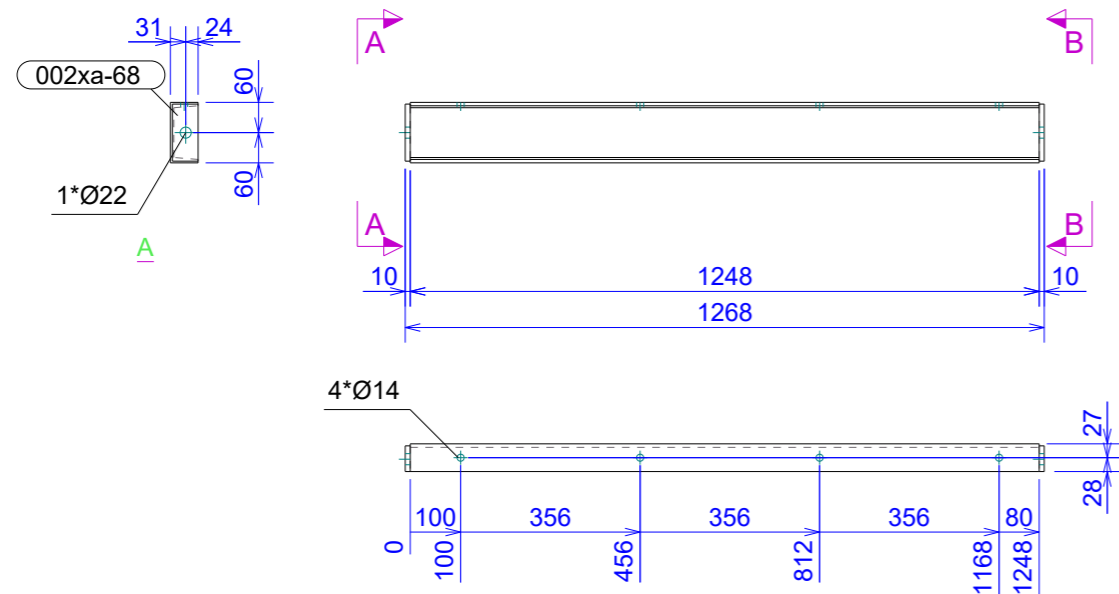
REV.:

FECHA: **14/02/2025**

UNIDAD: mm

FORMATO: **420x297**

ESCALA: **1:15**



PINTURA

| CAPA | CLASE | ESPESOR | FECHA | OBSERVACIONES |
|-------------|-------|---------|-------|---------------|
| IMPRIMACIÓN | | | | |
| ESMALTE | | | | |

REVISADO

| RESPONSABLE | FECHA | Vº Bº | OBSERVACIONES |
|-------------|-------|-------|---------------|
| | | | |

SOLDADURA

| SOLDADOR | NUDO | POSICIÓN | DIRECCIÓN | CONSUMIBLE | LOTE | FECHA | EQUIPO | VºBº |
|----------|------|----------|-----------|------------|------|-------|--------|------|
| | | | | | | | | |

REVISADO

| RESPONSABLE | FECHA | Vº Bº | OBSERVACIONES |
|-------------|-------|-------|---------------|
| | | | |

TIEMPOS DE TRABAJO

| OPERARIO | OPERACIÓN | FECHA | TIEMPO | OBSERVACIONES |
|----------|-----------|-------|--------|---------------|
| | | | | |

REVISADO

| RESPONSABLE | FECHA | Vº Bº | OBSERVACIONES |
|-------------|-------|-------|---------------|
| | | | |

CUADRO DE TOLERANCIAS GENERALES (mm.)

| | 1.000 mm. | 3.000 mm. | 5.000 mm. | 10.000 mm. |
|---------|-----------|-----------|-----------|------------|
| CLASE 1 | ± 2.3 | ± 2.6 | ± 3.0 | ± 4.0 |
| CLASE 2 | ± 2.1 | ± 2.3 | ± 2.5 | ± 3.0 |

002VS-133

Nº DE CONJUNTOS : 1

FASE: 9

LISTA DE MATERIAL PARA CONJUNTO

| PARTE | PERFIL | MATERIAL | Nº | LONGITUD (mm) | ÁREA (m²) | PESO (kg/ud) | COLADA |
|--------------|---------|----------|----|---------------|-----------|--------------|--------|
| 002pr-147 | UPN120 | S275JR | 1 | 1248 | 0.55 | 16.42 | |
| 002xa-68 | PL10*51 | S275JR | 2 | 113 | 0.01 | 0.45 | |
| TOTAL | | | | | 0.57 | 17.33 | |



VALLISOLETANA DE ELEMENTOS METÁLICOS
 CALLE SANTUARIO, 19 3º A
 47002 VALLADOLID
 983.40.32.51 www.vademet.es

PROYECTO: **CÚPULA_PZ.COMUNICACIÓN**

CONTRATISTA:

CÓDIGO DE LA OBRA: **00224002**

ZONA: **UPN120 LONAS**

UBICACIÓN DE LA OBRA:

Nº PLANO: **002VS-133**

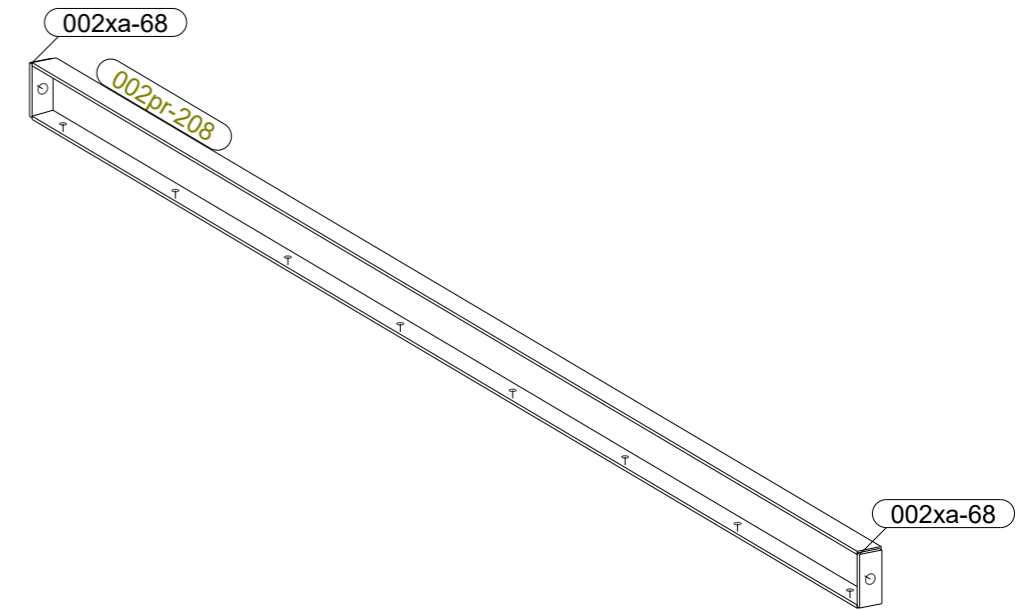
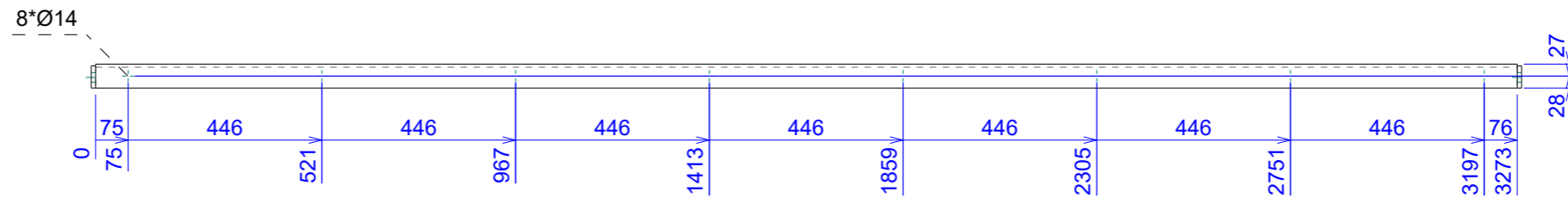
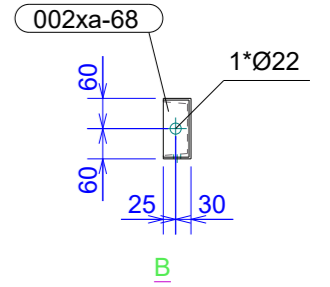
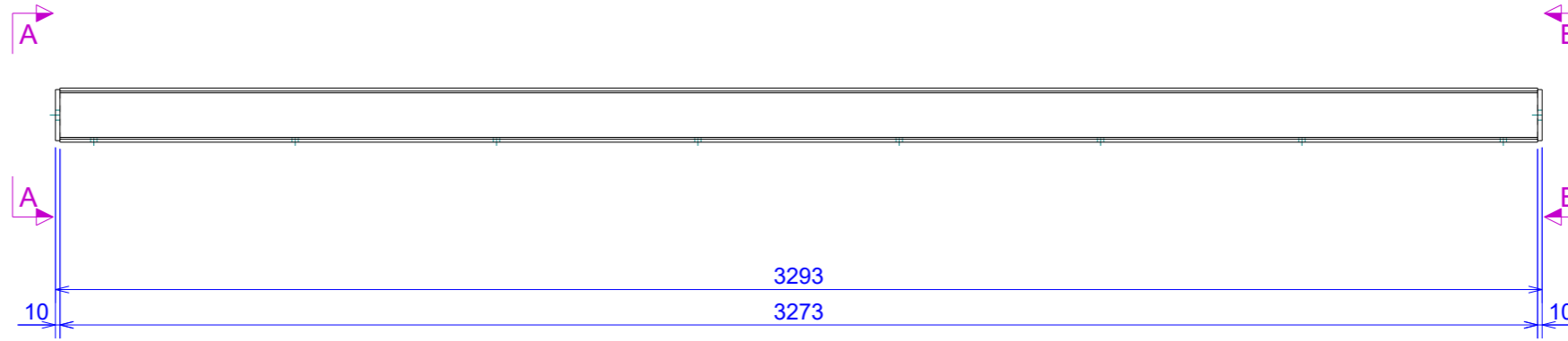
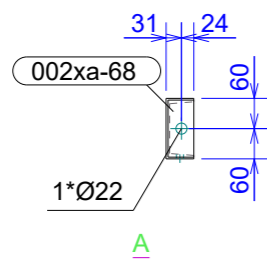
REV.:

FECHA: **14/02/2025**

UNIDAD: mm

FORMATO: **420x297**

ESCALA: **1:15**



PINTURA

| CAPA | CLASE | ESPESOR | FECHA | OBSERVACIONES |
|-------------|-------|---------|-------|---------------|
| IMPRIMACIÓN | | | | |
| ESMALTE | | | | |

REVISADO

| RESPONSABLE | FECHA | Vº Bº | OBSERVACIONES |
|-------------|-------|-------|---------------|
| | | | |

SOLDADURA

| SOLDADOR | NUDO | POSICIÓN | DIRECCIÓN | CONSUMIBLE | LOTE | FECHA | EQUIPO | VºBº |
|----------|------|----------|-----------|------------|------|-------|--------|------|
| | | | | | | | | |

REVISADO

| RESPONSABLE | FECHA | Vº Bº | OBSERVACIONES |
|-------------|-------|-------|---------------|
| | | | |

TIEMPOS DE TRABAJO

| OPERARIO | OPERACIÓN | FECHA | TIEMPO | OBSERVACIONES |
|----------|-----------|-------|--------|---------------|
| | | | | |

REVISADO

| RESPONSABLE | FECHA | Vº Bº | OBSERVACIONES |
|-------------|-------|-------|---------------|
| | | | |

CUADRO DE TOLERANCIAS GENERALES (mm.)

| | 1.000 mm. | 3.000 mm. | 5.000 mm. | 10.000 mm. |
|---------|-----------|-----------|-----------|------------|
| CLASE 1 | ± 2.3 | ± 2.6 | ± 3.0 | ± 4.0 |
| CLASE 2 | ± 2.1 | ± 2.3 | ± 2.5 | ± 3.0 |

002VS-194

Nº DE CONJUNTOS : 2

FASE: 9

LISTA DE MATERIAL PARA CONJUNTO

| PARTE | PERFIL | MATERIAL | Nº | LONGITUD (mm) | ÁREA (m²) | PESO (kg/ud) | COLADA |
|--------------|---------|----------|----|---------------|-----------|--------------|--------|
| 002pr-208 | UPN120 | S275JR | 1 | 3273 | 1.44 | 43.09 | |
| 002xa-68 | PL10*51 | S275JR | 2 | 113 | 0.01 | 0.45 | |
| TOTAL | | | | | 1.45 | 44.00 | |



PROYECTO: **CÚPULA_PZ.COMUNICACIÓN**

CONTRATISTA:

CÓDIGO DE LA OBRA: **00224002**

ZONA: **UPN120 LONAS**

VALLISOLETANA DE ELEMENTOS METÁLICOS
 CALLE SANTUARIO, 19 3º A
 47002 VALLADOLID
 983.40.32.51 www.vademecum.es

UBICACIÓN DE LA OBRA:

Nº PLANO: **002VS-194**

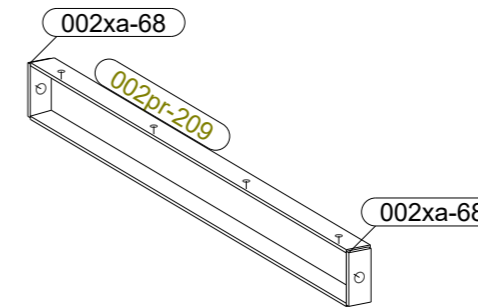
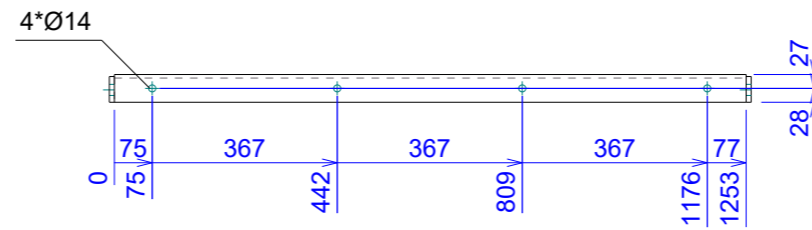
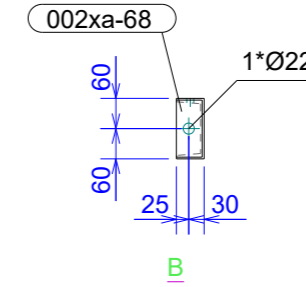
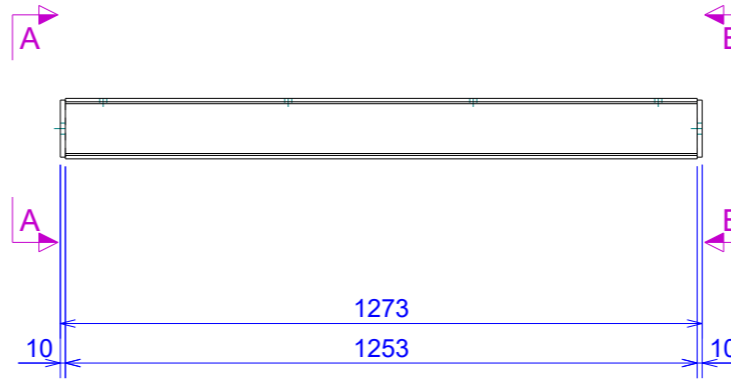
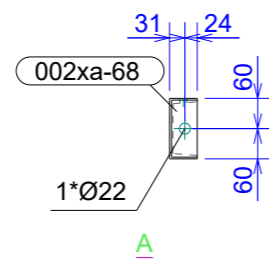
REV.:

FECHA: **14/02/2025**

UNIDAD: mm

FORMATO: **420x297**

ESCALA: **1:15**



PINTURA

| CAPA | CLASE | ESPEJOR | FECHA | OBSERVACIONES |
|-------------|-------|---------|-------|---------------|
| IMPRIMACIÓN | | | | |
| ESMALTE | | | | |

REVISADO

| RESPONSABLE | FECHA | Vº Bº | OBSERVACIONES |
|-------------|-------|-------|---------------|
| | | | |

SOLDADURA

| SOLDADOR | NUDO | POSICIÓN | DIRECCIÓN | CONSUMIBLE | LOTE | FECHA | EQUIPO | VºBº |
|----------|------|----------|-----------|------------|------|-------|--------|------|
| | | | | | | | | |

REVISADO

| RESPONSABLE | FECHA | Vº Bº | OBSERVACIONES |
|-------------|-------|-------|---------------|
| | | | |

TIEMPOS DE TRABAJO

| OPERARIO | OPERACIÓN | FECHA | TIEMPO | OBSERVACIONES |
|----------|-----------|-------|--------|---------------|
| | | | | |

REVISADO

| RESPONSABLE | FECHA | Vº Bº | OBSERVACIONES |
|-------------|-------|-------|---------------|
| | | | |

CUADRO DE TOLERANCIAS GENERALES (mm.)

| | 1.000 mm. | 3.000 mm. | 5.000 mm. | 10.000 mm. |
|---------|-----------|-----------|-----------|------------|
| CLASE 1 | ± 2.3 | ± 2.6 | ± 3.0 | ± 4.0 |
| CLASE 2 | ± 2.1 | ± 2.3 | ± 2.5 | ± 3.0 |

002VS-195

Nº DE CONJUNTOS : 1

FASE: 9

LISTA DE MATERIAL PARA CONJUNTO

| PARTE | PERFIL | MATERIAL | Nº | LONGITUD (mm) | ÁREA (m²) | PESO (kg/ud) | COLADA |
|--------------|---------|----------|----|---------------|-----------|--------------|--------|
| 002pr-209 | UPN120 | S275JR | 1 | 1253 | 0.55 | 16.50 | |
| 002xa-68 | PL10*51 | S275JR | 2 | 113 | 0.01 | 0.45 | |
| TOTAL | | | | | 0.57 | 17.40 | |



PROYECTO: **CÚPULA_PZ.COMUNICACIÓN**

CONTRATISTA:

CÓDIGO DE LA OBRA: **00224002**

ZONA: **UPN120 LONAS**

VALLISOLETANA DE ELEMENTOS METÁLICOS
 CALLE SANTUARIO, 19 3º A
 47002 VALLADOLID
 983.40.32.51 www.vademecum.es

UBICACIÓN DE LA OBRA:

Nº PLANO: **002VS-195**

REV.:

FECHA: **14/02/2025**

UNIDAD: mm

FORMATO: **420x297**

ESCALA: **1:15**