

PINTURA

CAPA	CLASE	ESPESOR	FECHA	OBSERVACIONES
IMPRIMACIÓN				
ESMALTE				

REVISADO

RESPONSABLE	FECHA	Vº Bº	OBSERVACIONES

SOLDADURA

SOLDADOR	NUDO	POSICIÓN	DIRECCIÓN	CONSUMIBLE	LOTE	FECHA	EQUIPO	VºBº

REVISADO

RESPONSABLE	FECHA	Vº Bº	OBSERVACIONES

TIEMPOS DE TRABAJO

OPERARIO	OPERACIÓN	FECHA	TIEMPO	OBSERVACIONES

REVISADO

RESPONSABLE	FECHA	Vº Bº	OBSERVACIONES

CUADRO DE TOLERANCIAS GENERALES (mm.)

	1.000 mm.	3.000 mm.	5.000 mm.	10.000 mm.
CLASE 1	± 2.3	± 2.6	± 3.0	± 4.0
CLASE 2	± 2.1	± 2.3	± 2.5	± 3.0

002VA-41

Nº DE CONJUNTOS : 29

FASE: 2

LISTA DE MATERIAL PARA CONJUNTO

PARTE	PERFIL	MATERIAL	Nº	LONGITUD (mm)	ÁREA (m²)	PESO (kg/ud)	COLADA
002xa-15	PL10*100	S275JR	1	774	0.16	6	
002xa-58	PL10*254	S275JR	1	799	0.41	16	
TOTAL					0.58	21.14	



VALLISOLETANA DE ELEMENTOS METÁLICOS
 CALLE SANTUARIO, 19 3º A
 47002 VALLADOLID
 983.40.32.51 www.vademeta.es

PROYECTO: **CÚPULA_PZ.COMUNICACIÓN**

CONTRATISTA:

CÓDIGO DE LA OBRA: **00224002**

ZONA: **HEX 2 - SUBCONJUNTO**

UBICACIÓN DE LA OBRA:

Nº PLANO: **002VA-41**

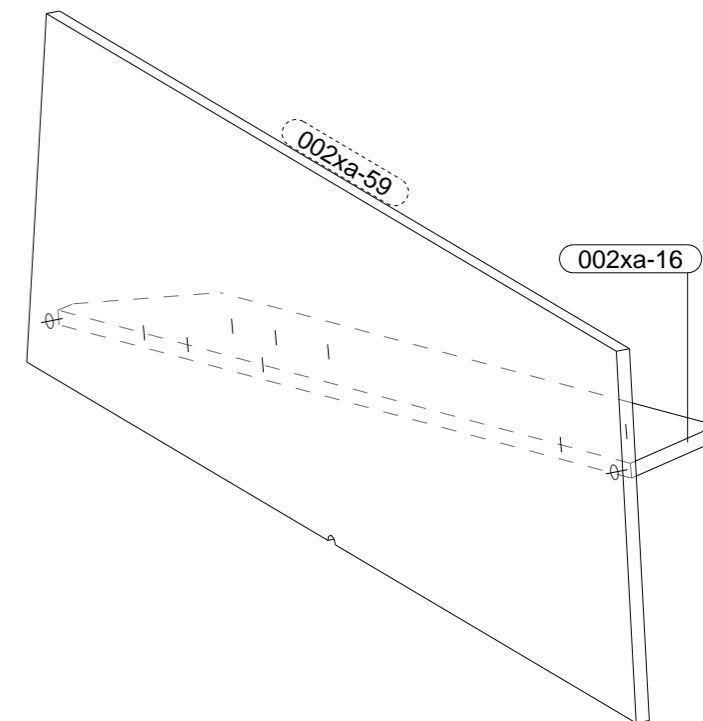
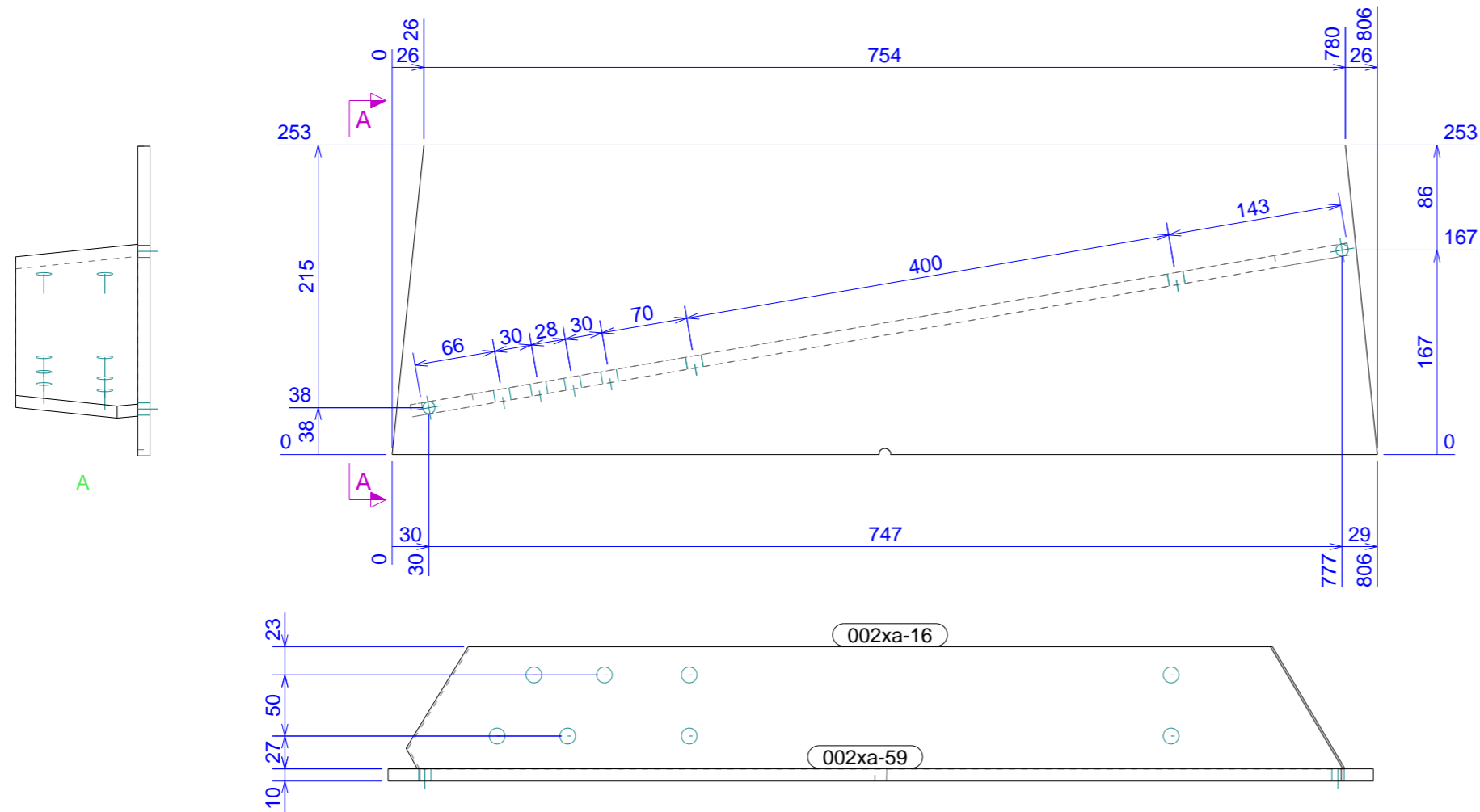
REV.:

FECHA: **02/08/2024**

UNIDAD: mm

FORMATO: **420x297**

ESCALA: **1:5**



PINTURA				
CAPA	CLASE	ESPEJOR	FECHA	OBSERVACIONES
IMPRIMACIÓN				
ESMALTE				

REVISADO			
RESPONSABLE	FECHA	Vº Bº	OBSERVACIONES

SOLDADURA								
SOLDADOR	NUDO	POSICIÓN	DIRECCIÓN	CONSUMIBLE	LOTE	FECHA	EQUIPO	VºBº

REVISADO			
RESPONSABLE	FECHA	Vº Bº	OBSERVACIONES


TIEMPOS DE TRABAJO				
OPERARIO	OPERACIÓN	FECHA	TIEMPO	OBSERVACIONES

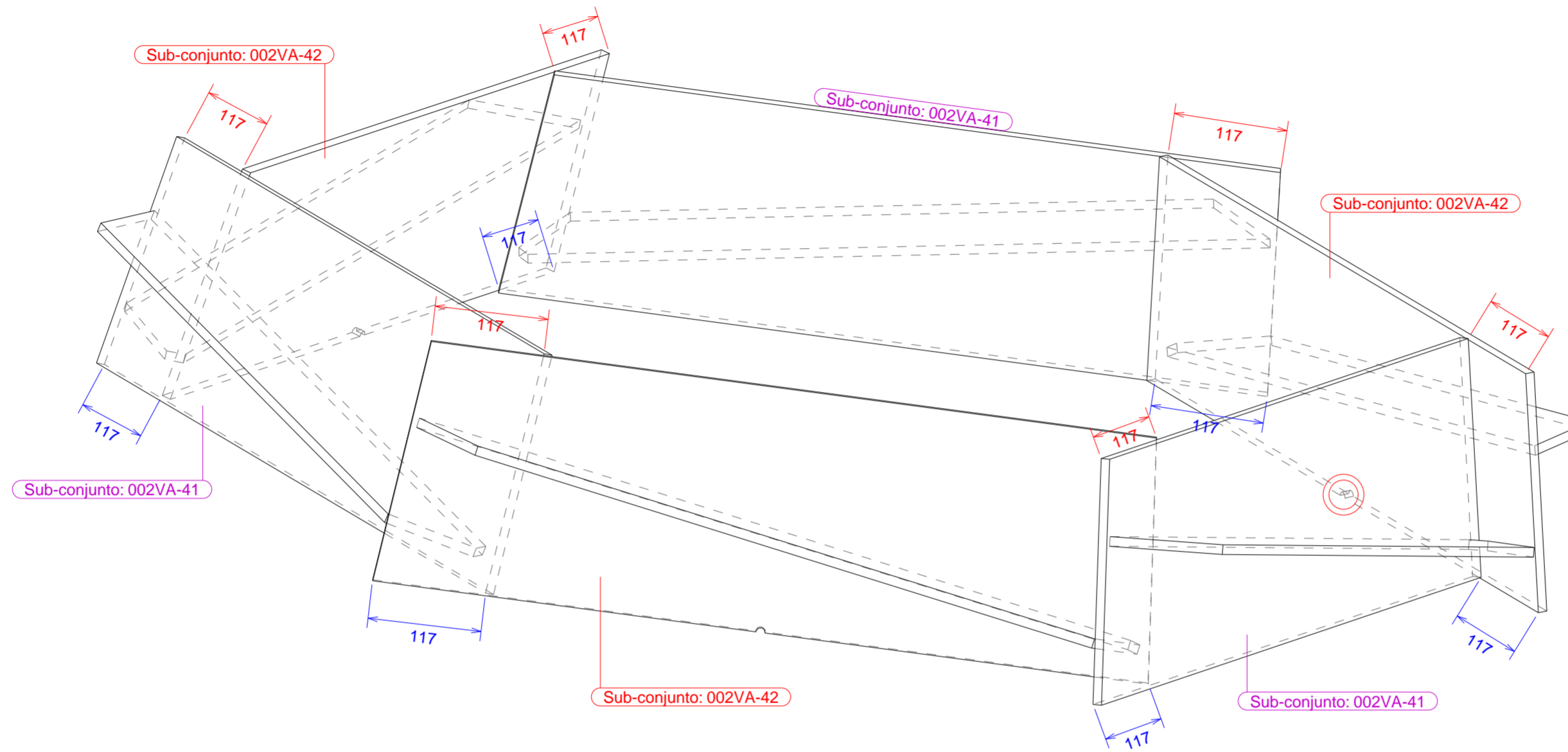
REVISADO			
RESPONSABLE	FECHA	Vº Bº	OBSERVACIONES

CUADRO DE TOLERANCIAS GENERALES (mm.)				
	1.000 mm.	3.000 mm.	5.000 mm.	10.000 mm.
CLASE 1	± 2.3	± 2.6	± 3.0	± 4.0
CLASE 2	± 2.1	± 2.3	± 2.5	± 3.0

002VA-42 Nº DE CONJUNTOS : 27 FASE: 2

LISTA DE MATERIAL PARA CONJUNTO							
PARTE	PERFIL	MATERIAL	Nº	LONGITUD (mm)	ÁREA (m²)	PESO (kg/ud)	COLADA
002xa-16	PL10*100	S275JR	1	778	0.16	6	
002xa-59	PL10*253	S275JR	1	806	0.42	16	
TOTAL					0.58	21.20	

 VALLISOLETANA DE ELEMENTOS METÁLICOS CALLE SANTUARIO, 19 3º A 47002 VALLADOLID 983.40.32.51 www.vademecum.es	PROYECTO: CÚPULA_PZ.COMUNICACIÓN CONTRATISTA: CÓDIGO DE LA OBRA: 00224002 ZONA: HEX 2 - SUBCONJUNTO	
	UBICACIÓN DE LA OBRA:	Nº PLANO: 002VA-42 REV.:
	FECHA: 02/08/2024 UNIDAD: mm	ESCALA: 1:5
	FORMATO: 420x297	



002VA-41 Nº DE CONJUNTOS : 29 FASE: 2
 002VA-42 Nº DE CONJUNTOS : 27 FASE: 2
 002VA-43 Nº DE CONJUNTOS : 7 FASE: 2

LISTA DE MATERIAL PARA CONJUNTO

PARTE	PERFIL	MATERIAL	Nº	LONGITUD (mm)	ÁREA (m²)	PESO (kg/ud)	COLADA
002xa-15	PL10*100	S275JR	3	774	0.16	6	
002xa-16	PL10*100	S275JR	3	778	0.16	6	
002xa-58	PL10*254	S275JR	3	799	0.41	16	
002xa-59	PL10*253	S275JR	3	806	0.42	16	
TOTAL					1.15	127.02	



PROYECTO: CÚPULA_PZ.COMUNICACIÓN
 CONTRATISTA:
 CÓDIGO DE LA OBRA: 00224002
 ZONA: HEX 2
 UBICACIÓN DE LA OBRA:
 VALLISOLETANA DE ELEMENTOS METÁLICOS
 CALLE SANTUARIO, 19 3º A
 47002 VALLADOLID
 983.40.32.51 www.vademet.es
 Nº PLANO: 002VA-43
 FECHA: 02/08/2024
 FORMATO: 594x420
 REV.:
 UNIDAD: mm
 ESCALA: 1:5

PINTURA				
CAPA	CLASE	ESPESOR	FECHA	OBSERVACIONES
IMPRIMACIÓN				
ESMALTE				

REVISADO			
RESPONSABLE	FECHA	Vº Bº	OBSERVACIONES

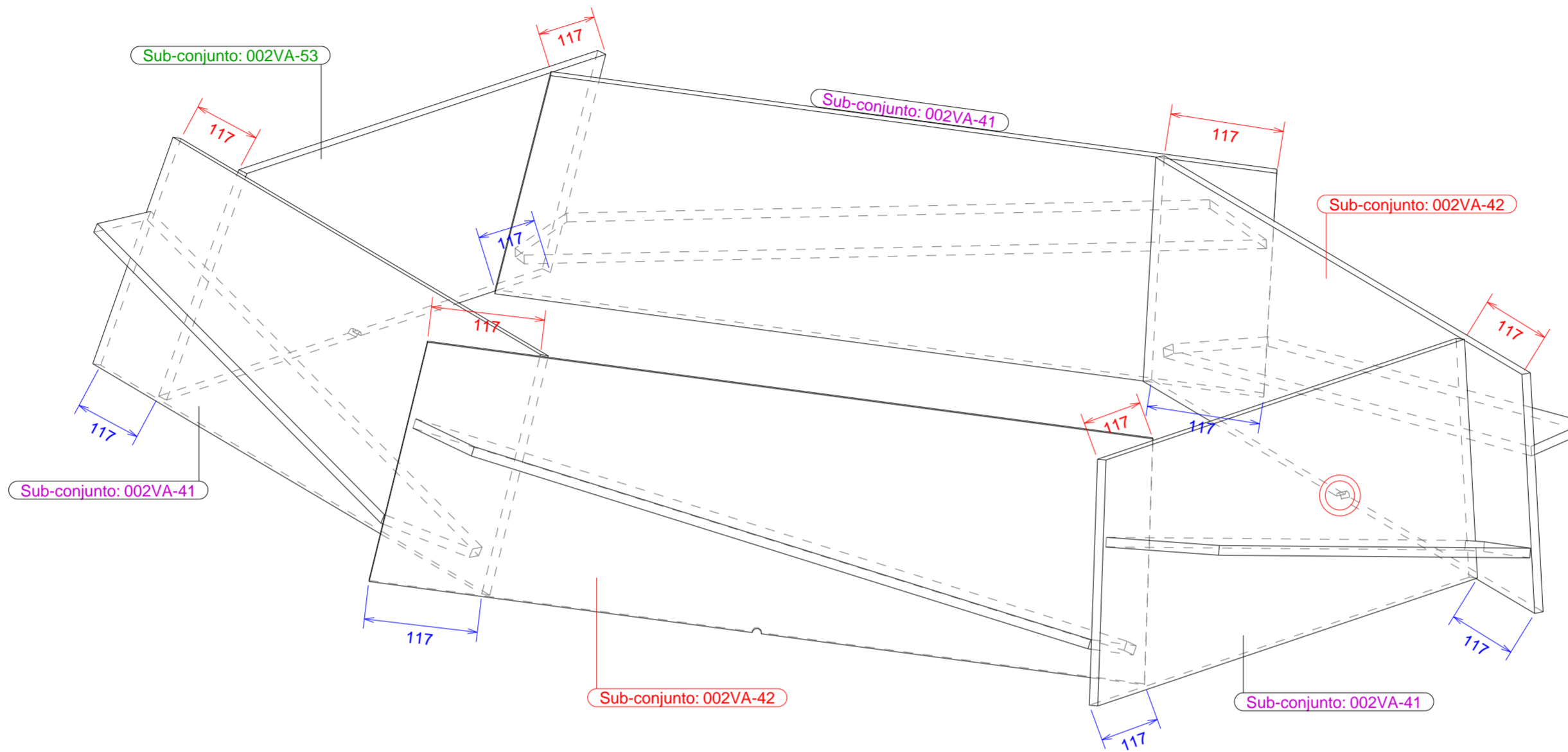
SOLDADURA								
SOLDADOR	NUDO	POSICIÓN	DIRECCIÓN	CONSUMIBLE	LOTE	FECHA	EQUIPO	VºBº

REVISADO			
RESPONSABLE	FECHA	Vº Bº	OBSERVACIONES

TIEMPOS DE TRABAJO				
OPERARIO	TRABAJO REALIZADO	FECHA	Nº DE HORAS	OBSERVACIONES

REVISADO			
RESPONSABLE	FECHA	Vº Bº	OBSERVACIONES

CUADRO DE TOLERANCIAS GENERALES (mm.)				
	1.000 mm.	3.000 mm.	5.000 mm.	10.000 mm.
CLASE 1	± 2.3	± 2.6	± 3.0	± 4.0
CLASE 2	± 2.1	± 2.3	± 2.5	± 3.0



002VA-41	Nº DE CONJUNTOS : 29	FASE: 2
002VA-42	Nº DE CONJUNTOS : 27	FASE: 2
002VA-50	Nº DE CONJUNTOS : 2	FASE: 2
002VA-53	Nº DE CONJUNTOS : 3	FASE: 2

LISTA DE MATERIAL PARA CONJUNTO							
PARTE	PERFIL	MATERIAL	Nº	LONGITUD (mm)	ÁREA (m²)	PESO (kg/ud)	COLADA
002VA-53	PL10*253	S275JR	1	806	0.42	16	
002xa-15	PL10*100	S275JR	3	774	0.16	6	
002xa-16	PL10*100	S275JR	2	778	0.16	6	
002xa-58	PL10*254	S275JR	3	799	0.41	16	
002xa-59	PL10*253	S275JR	2	806	0.42	16	
TOTAL					1.57	121.33	

	PROYECTO: CÚPULA_PZ.COMUNICACIÓN	
	CONTRATISTA:	
	CÓDIGO DE LA OBRA: 00224002	
	ZONA: HEX 2 BIS	
VALLISOLETANA DE ELEMENTOS METÁLICOS CALLE SANTUARIO, 19 3º A 47002 VALLADOLID 983.40.32.51 www.vademecum.es	UBICACIÓN DE LA OBRA:	
	Nº PLANO: 002VA-50	REV.:
	FECHA: 02/08/2024	UNIDAD: mm
	FORMATO: 594x420	ESCALA: 1:5

PINTURA				
CAPA	CLASE	ESPESOR	FECHA	OBSERVACIONES
IMPRIMACIÓN				
ESMALTE				

REVISADO			
RESPONSABLE	FECHA	Vº Bº	OBSERVACIONES

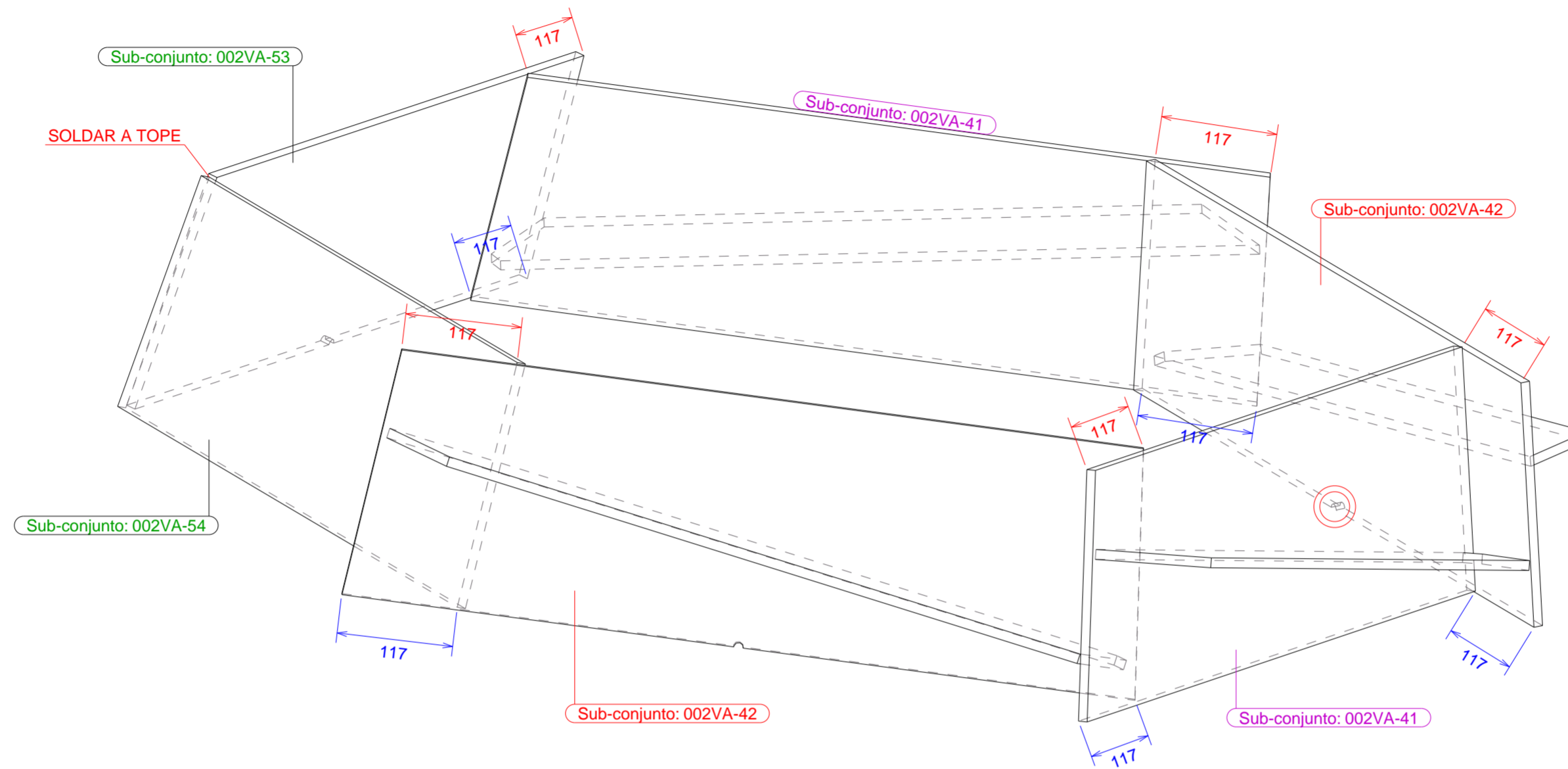
SOLDADURA								
SOLDADOR	NUDO	POSICIÓN	DIRECCIÓN	CONSUMIBLE	LOTE	FECHA	EQUIPO	VºBº

REVISADO			
RESPONSABLE	FECHA	Vº Bº	OBSERVACIONES

TIEMPOS DE TRABAJO				
OPERARIO	TRABAJO REALIZADO	FECHA	Nº DE HORAS	OBSERVACIONES


REVISADO			
RESPONSABLE	FECHA	Vº Bº	OBSERVACIONES

CUADRO DE TOLERANCIAS GENERALES (mm.)				
	1.000 mm.	3.000 mm.	5.000 mm.	10.000 mm.
CLASE 1	± 2.3	± 2.6	± 3.0	± 4.0
CLASE 2	± 2.1	± 2.3	± 2.5	± 3.0



002VA-41	Nº DE CONJUNTOS : 29	FASE: 2
002VA-42	Nº DE CONJUNTOS : 27	FASE: 2
002VA-51	Nº DE CONJUNTOS : 1	FASE: 2
002VA-53	Nº DE CONJUNTOS : 3	FASE: 2
002VA-54	Nº DE CONJUNTOS : 1	FASE: 2

LISTA DE MATERIAL PARA CONJUNTO							
PARTE	PERFIL	MATERIAL	Nº	LONGITUD (mm)	ÁREA (m²)	PESO (kg/ud)	COLADA
002VA-53	PL10*253	S275JR	1	806	0.42	16	
002VA-54	PL10*254	S275JR	1	682	0.35	14	
002xa-15	PL10*100	S275JR	2	774	0.16	6	
002xa-16	PL10*100	S275JR	2	778	0.16	6	
002xa-58	PL10*254	S275JR	2	799	0.41	16	
002xa-59	PL10*253	S275JR	2	806	0.42	16	
TOTAL					1.92	113.30	



VALLISOLETANA DE ELEMENTOS METÁLICOS
CALLE SANTUARIO, 19 3º A
47002 VALLADOLID
983.40.32.51 www.vademecum.es

PROYECTO: **CÚPULA_PZ.COMUNICACIÓN**

CONTRATISTA:

CÓDIGO DE LA OBRA: **00224002**

ZONA: **HEX 2 BIS BIS**

UBICACIÓN DE LA OBRA:

Nº PLANO: **002VA-51**

FECHA: **02/08/2024**

FORMATO: **594x420**

REV.:

UNIDAD: **mm**

ESCALA: **1:5**

PINTURA				
CAPA	CLASE	ESPESOR	FECHA	OBSERVACIONES
IMPRIMACIÓN				
ESMALTE				

REVISADO			
RESPONSABLE	FECHA	Vº Bº	OBSERVACIONES

SOLDADURA								
SOLDADOR	NUDO	POSICIÓN	DIRECCIÓN	CONSUMIBLE	LOTE	FECHA	EQUIPO	VºBº

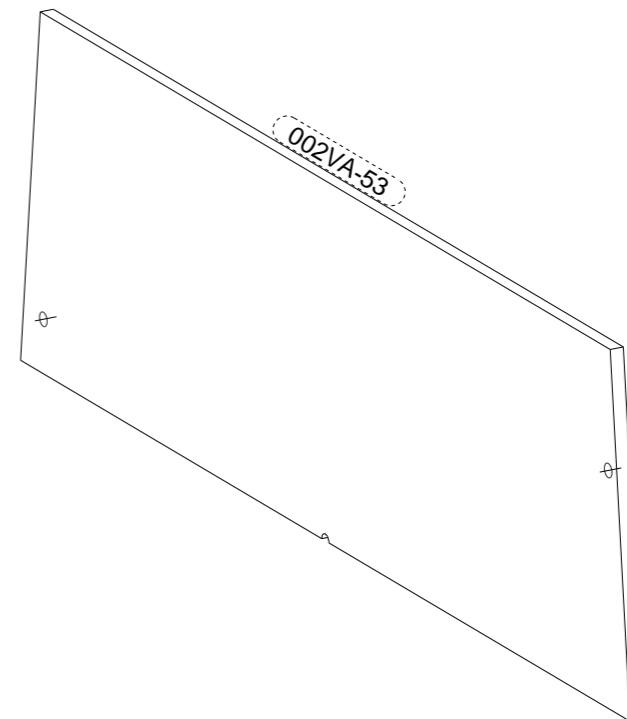
REVISADO			
RESPONSABLE	FECHA	Vº Bº	OBSERVACIONES

TIEMPOS DE TRABAJO				
OPERARIO	TRABAJO REALIZADO	FECHA	Nº DE HORAS	OBSERVACIONES

REVISADO			
RESPONSABLE	FECHA	Vº Bº	OBSERVACIONES

CUADRO DE TOLERANCIAS GENERALES (mm.)				
	1.000 mm.	3.000 mm.	5.000 mm.	10.000 mm.
CLASE 1	± 2.3	± 2.6	± 3.0	± 4.0
CLASE 2	± 2.1	± 2.3	± 2.5	± 3.0

Tekla Structures



PINTURA

CAPA	CLASE	ESPESOR	FECHA	OBSERVACIONES
IMPRIMACIÓN				
ESMALTE				

REVISADO

RESPONSABLE	FECHA	Vº Bº	OBSERVACIONES

SOLDADURA

SOLDADOR	NUDO	POSICIÓN	DIRECCIÓN	CONSUMIBLE	LOTE	FECHA	EQUIPO	VºBº

REVISADO

RESPONSABLE	FECHA	Vº Bº	OBSERVACIONES

TIEMPOS DE TRABAJO

OPERARIO	OPERACIÓN	FECHA	TIEMPO	OBSERVACIONES

REVISADO

RESPONSABLE	FECHA	Vº Bº	OBSERVACIONES

CUADRO DE TOLERANCIAS GENERALES (mm.)

	1.000 mm.	3.000 mm.	5.000 mm.	10.000 mm.
CLASE 1	± 2.3	± 2.6	± 3.0	± 4.0
CLASE 2	± 2.1	± 2.3	± 2.5	± 3.0

002VA-53

Nº DE CONJUNTOS : 3

FASE: 2

LISTA DE MATERIAL PARA CONJUNTO

PARTE	PERFIL	MATERIAL	Nº	LONGITUD (mm)	ÁREA (m²)	PESO (kg/ud)	COLADA
002VA-53	PL10*253	S275JR	1	806	0.42	16	
TOTAL					0.42	15.51	



VALLISOLETANA DE ELEMENTOS METÁLICOS
 CALLE SANTUARIO, 19 3º A
 47002 VALLADOLID
 983.40.32.51 www.vademecum.es

PROYECTO: **CÚPULA_PZ.COMUNICACIÓN**

CONTRATISTA:

CÓDIGO DE LA OBRA: **00224002**

ZONA: **HEX 2 - SUBCONJUNTO PLACA**

UBICACIÓN DE LA OBRA:

Nº PLANO: **002VA-53**

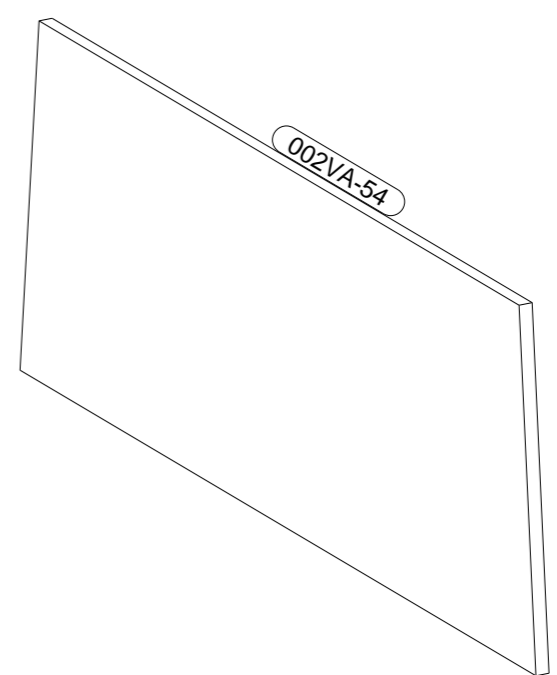
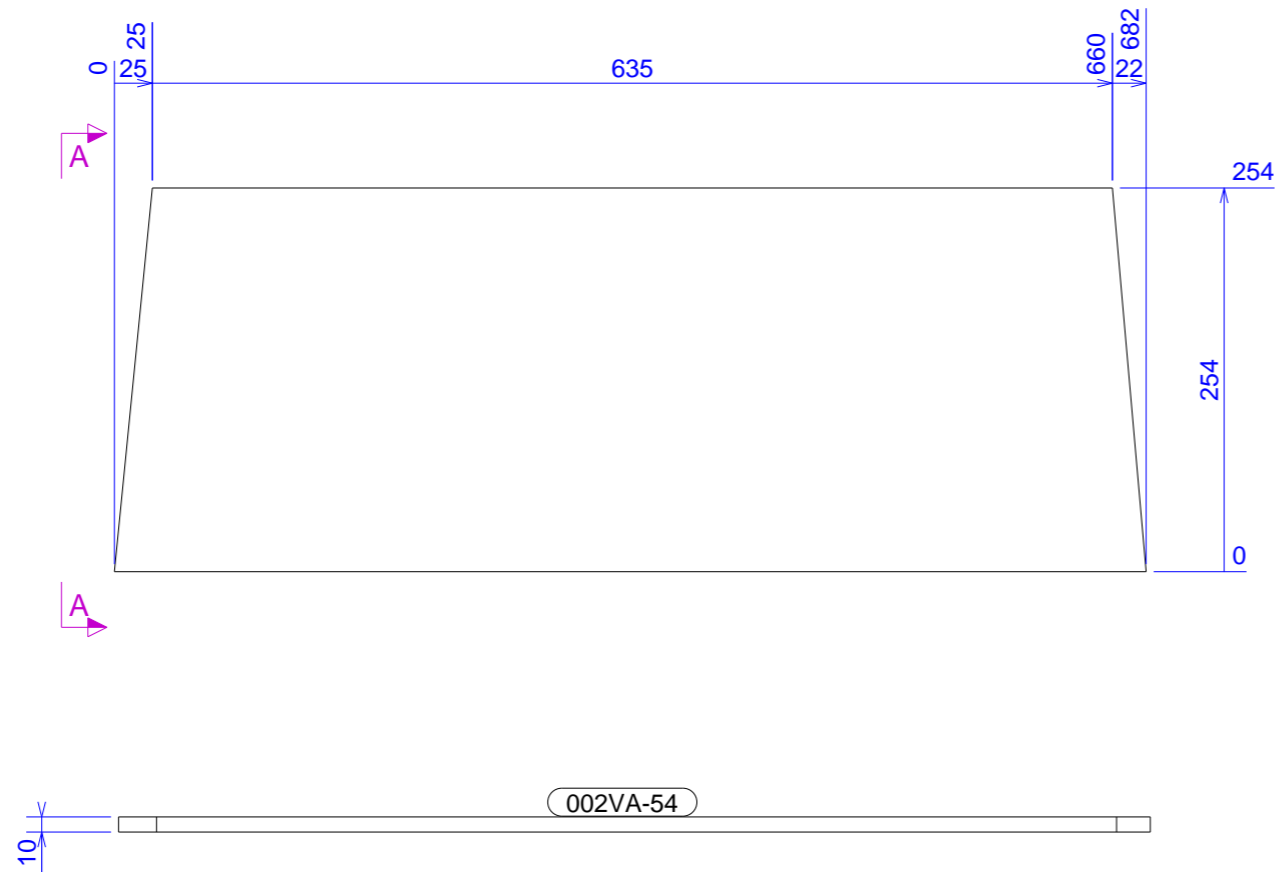
REV.:

FECHA: **02/08/2024**

UNIDAD: mm

FORMATO: **420x297**

ESCALA: **1:5**



PINTURA				
CAPA	CLASE	ESPEJOR	FECHA	OBSERVACIONES
IMPRIMACIÓN				
ESMALTE				

REVISADO			
RESPONSABLE	FECHA	Vº Bº	OBSERVACIONES

SOLDADURA								
SOLDADOR	NUDO	POSICIÓN	DIRECCIÓN	CONSUMIBLE	LOTE	FECHA	EQUIPO	VºBº


REVISADO			
RESPONSABLE	FECHA	Vº Bº	OBSERVACIONES

TIEMPOS DE TRABAJO				
OPERARIO	OPERACIÓN	FECHA	TIEMPO	OBSERVACIONES

REVISADO			
RESPONSABLE	FECHA	Vº Bº	OBSERVACIONES

CUADRO DE TOLERANCIAS GENERALES (mm.)				
	1.000 mm.	3.000 mm.	5.000 mm.	10.000 mm.
CLASE 1	± 2.3	± 2.6	± 3.0	± 4.0
CLASE 2	± 2.1	± 2.3	± 2.5	± 3.0

002VA-54		Nº DE CONJUNTOS : 1		FASE: 2			
LISTA DE MATERIAL PARA CONJUNTO							
PARTE	PERFIL	MATERIAL	Nº	LONGITUD (mm)	ÁREA (m²)	PESO (kg/ud)	COLADA
002VA-54	PL10*254	S275JR	1	682	0.35	14	
TOTAL					0.35	13.11	

 VALLISOLETANA DE ELEMENTOS METÁLICOS CALLE SANTUARIO, 19 3º A 47002 VALLADOLID 983.40.32.51 www.vademecum.es	PROYECTO: CÚPULA_PZ.COMUNICACIÓN CONTRATISTA: CÓDIGO DE LA OBRA: 00224002 ZONA: HEX 2 - SUBCONJUNTO PLACA	
	UBICACIÓN DE LA OBRA:	Nº PLANO: 002VA-54 REV.:
	FECHA: 02/08/2024 FORMATO: 420x297	UNIDAD: mm ESCALA: 1:5

Tekla Structures