

002VA-26	Nº DE CONJUNTOS : 1	FASE: 1
002VA-27	Nº DE CONJUNTOS : 1	FASE: 1
002VA-28	Nº DE CONJUNTOS : 1	FASE: 1
002VA-29	Nº DE CONJUNTOS : 1	FASE: 1
002VA-30	Nº DE CONJUNTOS : 1	FASE: 1
002VA-31	Nº DE CONJUNTOS : 1	FASE: 1

LISTA DE MATERIAL PARA CONJUNTO							
PARTE	PERFIL	MATERIAL	Nº	LONGITUD (mm)	ÁREA (m²)	PESO (kg/ud)	COLADA
002xa-9	PL10*100	S275JR	1	811	0.17	5.99	
002xa-10	PL10*100	S275JR	1	781	0.16	5.73	
002xa-11	PL10*100	S275JR	1	727	0.15	5.22	
002xa-12	PL10*101	S275JR	1	762	0.16	5.58	
002xa-13	PL10*101	S275JR	1	790	0.17	5.90	
002xa-19	PL10*100	S275JR	1	808	0.17	5.98	
002xa-52	PL10*253	S275JR	1	845	0.43	16.21	
002xa-53	PL10*254	S275JR	1	817	0.43	15.88	
002xa-54	PL10*252	S275JR	1	799	0.41	15.19	
002xa-55	PL10*254	S275JR	1	752	0.39	14.65	
002xa-56	PL10*254	S275JR	1	813	0.42	15.67	
002xa-57	PL10*254	S275JR	1	840	0.43	16.21	
TOTAL					3.49	128.19	

PINTURA				
CAPA	CLASE	ESPESOR	FECHA	OBSERVACIONES
IMPRIMACIÓN				
ESMALTE				

REVISADO			
RESPONSABLE	FECHA	Vº Bº	OBSERVACIONES

SOLDADURA								
SOLDADOR	NUDO	POSICIÓN	DIRECCIÓN	CONSUMIBLE	LOTE	FECHA	EQUIPO	VºBº

REVISADO			
RESPONSABLE	FECHA	Vº Bº	OBSERVACIONES

TIEMPOS DE TRABAJO				
OPERARIO	TRABAJO REALIZADO	FECHA	Nº DE HORAS	OBSERVACIONES

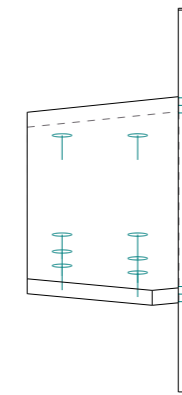
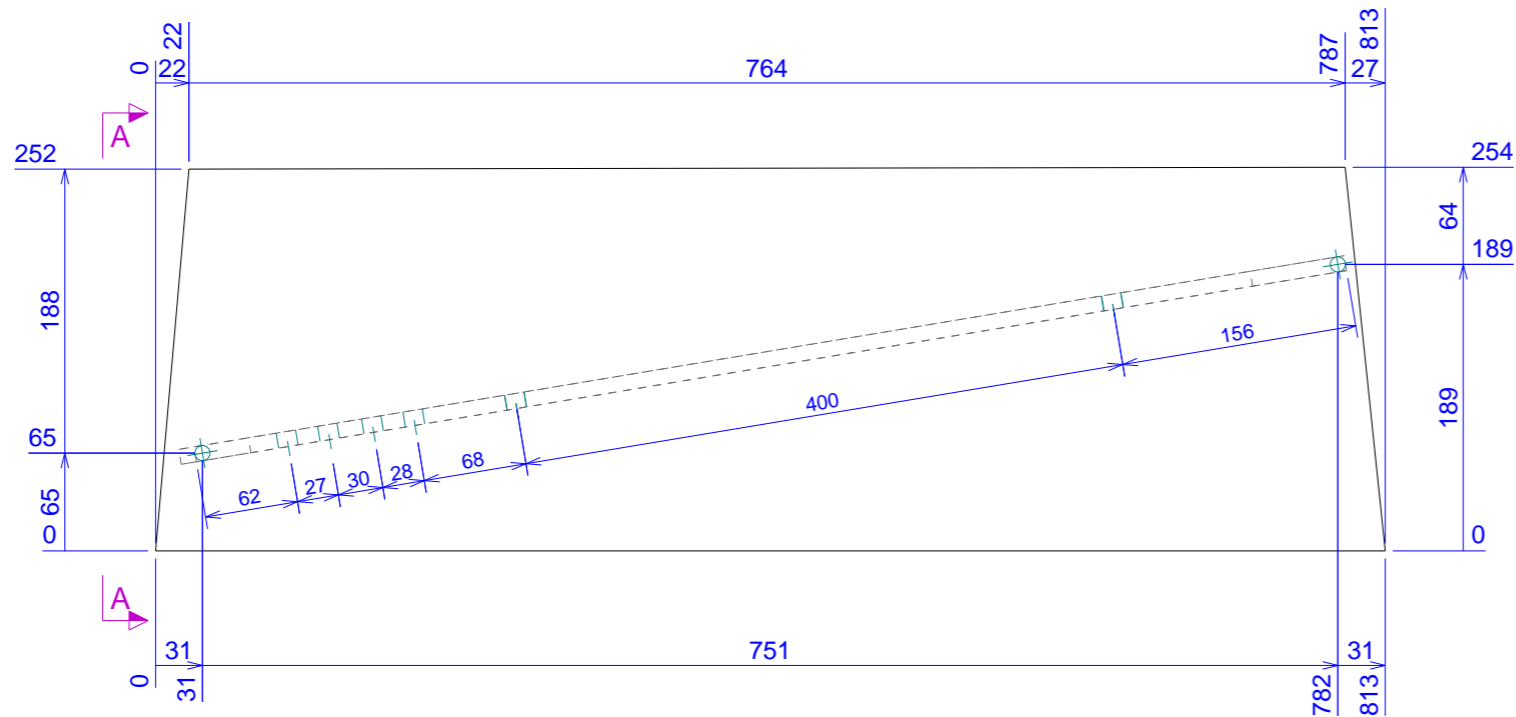
REVISADO			
RESPONSABLE	FECHA	Vº Bº	OBSERVACIONES

CUADRO DE TOLERANCIAS GENERALES (mm.)				
	1.000 mm.	3.000 mm.	5.000 mm.	10.000 mm.
CLASE 1	± 2.3	± 2.6	± 3.0	± 4.0
CLASE 2	± 2.1	± 2.3	± 2.5	± 3.0

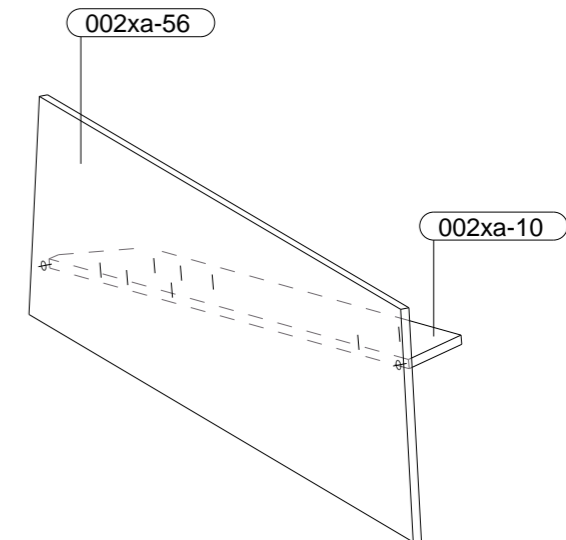
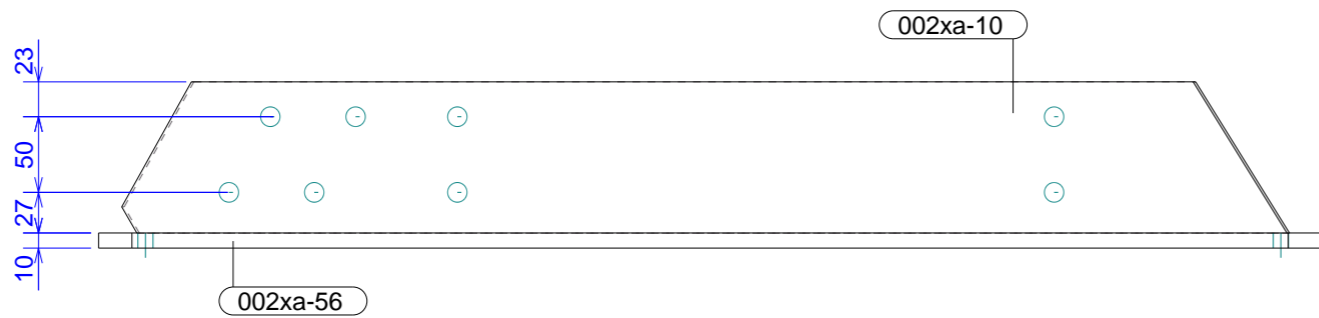


PROYECTO: **CÚPULA_PZ.COMUNICACIÓN**
 CONTRATISTA:
 CÓDIGO DE LA OBRA: **00224002**
 ZONA:
 UBICACIÓN DE LA OBRA:
 VALLISOLETANA DE ELEMENTOS METÁLICOS
 CALLE SANTUARIO, 19 3º A
 47002 VALLADOLID
 983.40.32.51 www.vademecum.es

Nº PLANO: 002VA-26	REV.:
FECHA: 30/07/2024	UNIDAD: mm
FORMATO: 594x420	ESCALA: 1:5



A



PINTURA

CAPA	CLASE	ESPESOR	FECHA	OBSERVACIONES
IMPRIMACIÓN				
ESMALTE				

REVISADO

RESPONSABLE	FECHA	Vº Bº	OBSERVACIONES

SOLDADURA

SOLDADOR	NUDO	POSICIÓN	DIRECCIÓN	CONSUMIBLE	LOTE	FECHA	EQUIPO	VºBº

REVISADO

RESPONSABLE	FECHA	Vº Bº	OBSERVACIONES

TIEMPOS DE TRABAJO

OPERARIO	OPERACIÓN	FECHA	TIEMPO	OBSERVACIONES

REVISADO

RESPONSABLE	FECHA	Vº Bº	OBSERVACIONES

CUADRO DE TOLERANCIAS GENERALES (mm.)

	1.000 mm.	3.000 mm.	5.000 mm.	10.000 mm.
CLASE 1	± 2.3	± 2.6	± 3.0	± 4.0
CLASE 2	± 2.1	± 2.3	± 2.5	± 3.0

002VA-27

Nº DE CONJUNTOS : 1

FASE: 1

LISTA DE MATERIAL PARA CONJUNTO

PARTE	PERFIL	MATERIAL	Nº	LONGITUD (mm)	ÁREA (m ²)	PESO (kg/ud)	COLADA
002xa-10	PL10*100	S275JR	1	781	0.16	5.73	
002xa-56	PL10*254	S275JR	1	813	0.42	15.67	
TOTAL					0.58	21.40	



VALLISOLETANA DE ELEMENTOS METÁLICOS
 CALLE SANTUARIO, 19 3º A
 47002 VALLADOLID
 983.40.32.51 www.vademeta.es

PROYECTO: **CÚPULA_PZ.COMUNICACIÓN**

CONTRATISTA:

CÓDIGO DE LA OBRA: **00224002**

ZONA:

UBICACIÓN DE LA OBRA:

Nº PLANO: **002VA-27**

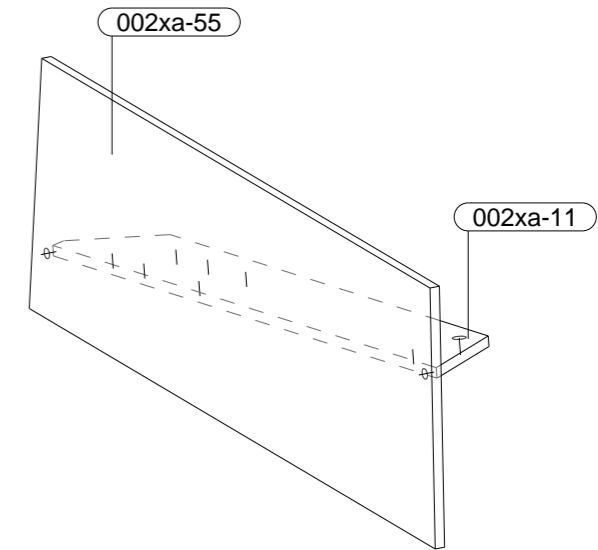
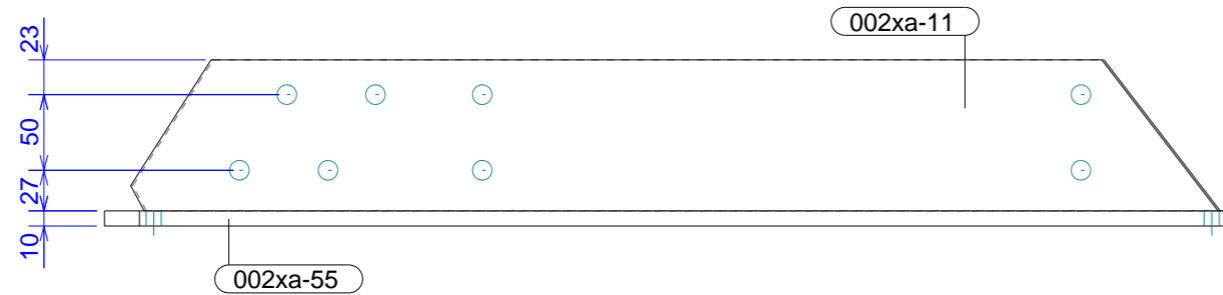
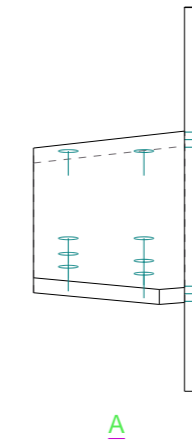
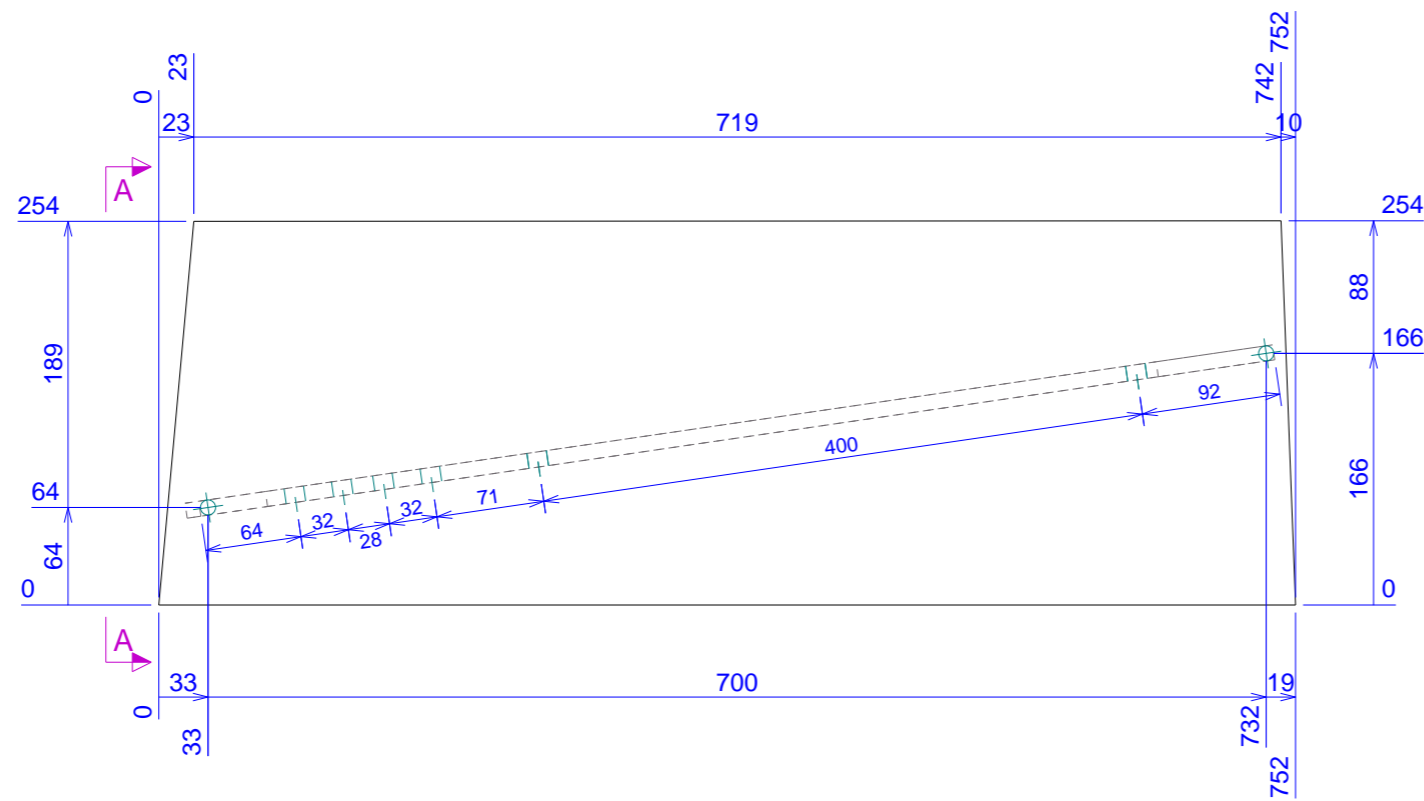
REV.:

FECHA: **30/07/2024**

UNIDAD: mm

FORMATO: **420x297**

ESCALA: **1:5**



PINTURA

CAPA	CLASE	ESPESOR	FECHA	OBSERVACIONES
IMPRIMACIÓN				
ESMALTE				

REVISADO

RESPONSABLE	FECHA	Vº Bº	OBSERVACIONES

SOLDADURA

SOLDADOR	NUDO	POSICIÓN	DIRECCIÓN	CONSUMIBLE	LOTE	FECHA	EQUIPO	VºBº

REVISADO

RESPONSABLE	FECHA	Vº Bº	OBSERVACIONES

TIEMPOS DE TRABAJO

OPERARIO	OPERACIÓN	FECHA	TIEMPO	OBSERVACIONES

REVISADO

RESPONSABLE	FECHA	Vº Bº	OBSERVACIONES

CUADRO DE TOLERANCIAS GENERALES (mm.)

	1.000 mm.	3.000 mm.	5.000 mm.	10.000 mm.
CLASE 1	± 2.3	± 2.6	± 3.0	± 4.0
CLASE 2	± 2.1	± 2.3	± 2.5	± 3.0

002VA-28

Nº DE CONJUNTOS : 1

FASE: 1

LISTA DE MATERIAL PARA CONJUNTO

PARTE	PERFIL	MATERIAL	Nº	LONGITUD (mm)	ÁREA (m ²)	PESO (kg/ud)	COLADA
002xa-11	PL10*100	S275JR	1	727	0.15	5.22	
002xa-55	PL10*254	S275JR	1	752	0.39	14.65	
TOTAL					0.54	19.87	



PROYECTO: **CÚPULA_PZ.COMUNICACIÓN**

CONTRATISTA:

CÓDIGO DE LA OBRA: **00224002**

ZONA:

VALLISOLETANA DE ELEMENTOS METÁLICOS
 CALLE SANTUARIO, 19 3º A
 47002 VALLADOLID
 983.40.32.51 www.vademeta.es

UBICACIÓN DE LA OBRA:

Nº PLANO: **002VA-28**

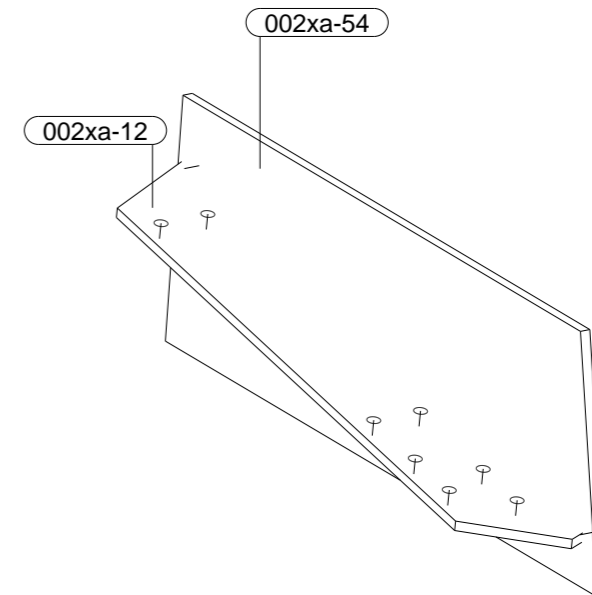
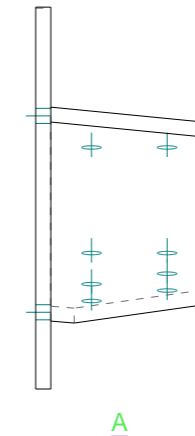
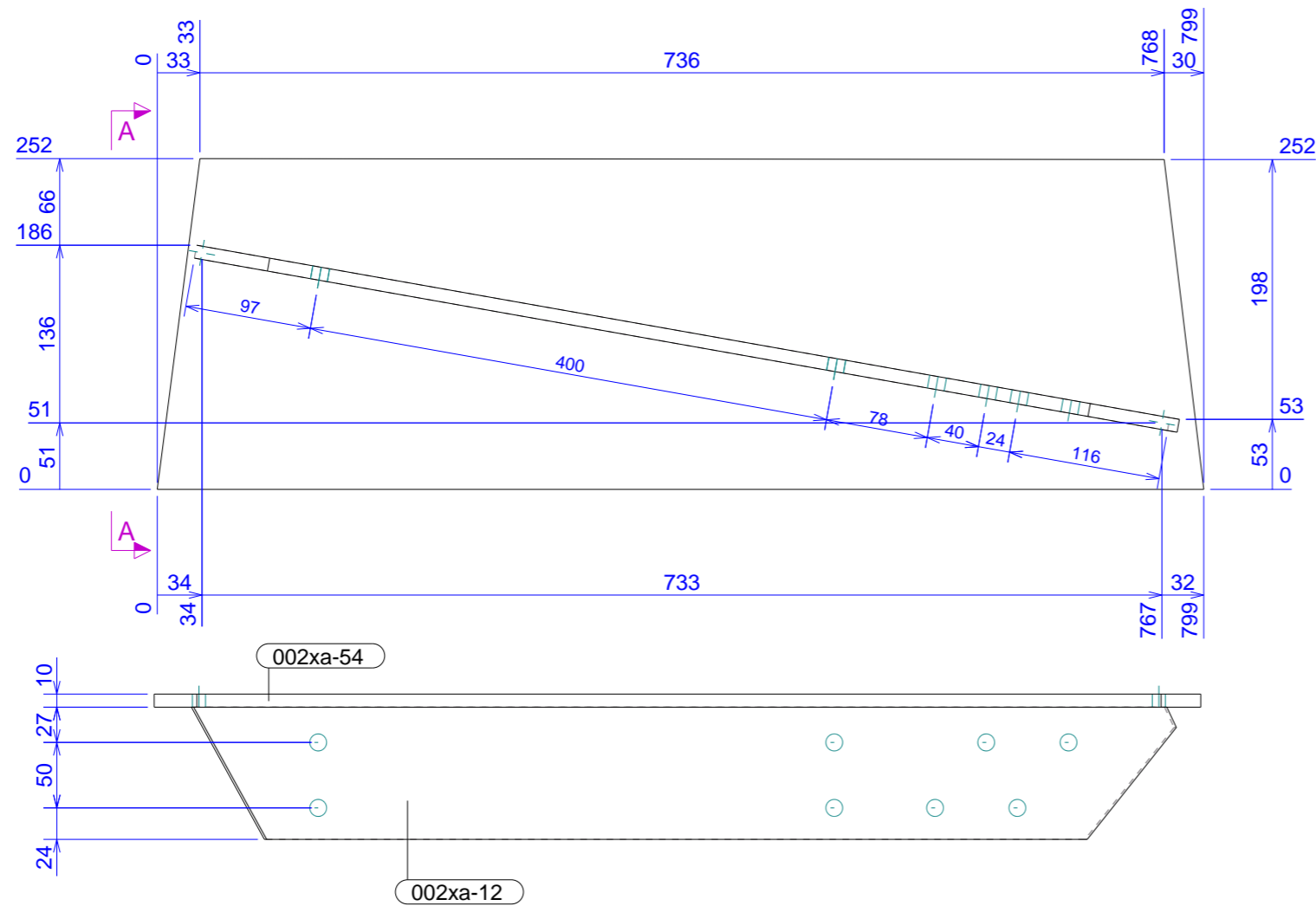
REV.:

FECHA: **30/07/2024**

UNIDAD: mm

FORMATO: **420x297**

ESCALA: **1:5**



PINTURA

CAPA	CLASE	ESPESOR	FECHA	OBSERVACIONES
IMPRIMACIÓN				
ESMALTE				

REVISADO

RESPONSABLE	FECHA	Vº Bº	OBSERVACIONES

SOLDADURA

SOLDADOR	NUDO	POSICIÓN	DIRECCIÓN	CONSUMIBLE	LOTE	FECHA	EQUIPO	VºBº

REVISADO

RESPONSABLE	FECHA	Vº Bº	OBSERVACIONES

TIEMPOS DE TRABAJO

OPERARIO	OPERACIÓN	FECHA	TIEMPO	OBSERVACIONES

REVISADO

RESPONSABLE	FECHA	Vº Bº	OBSERVACIONES

CUADRO DE TOLERANCIAS GENERALES (mm.)

	1.000 mm.	3.000 mm.	5.000 mm.	10.000 mm.
CLASE 1	± 2.3	± 2.6	± 3.0	± 4.0
CLASE 2	± 2.1	± 2.3	± 2.5	± 3.0

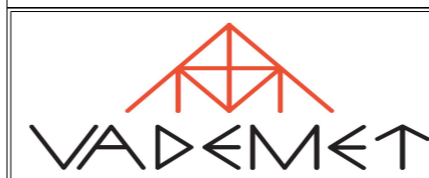
002VA-29

Nº DE CONJUNTOS : 1

FASE: 1

LISTA DE MATERIAL PARA CONJUNTO

PARTE	PERFIL	MATERIAL	Nº	LONGITUD (mm)	ÁREA (m ²)	PESO (kg/ud)	COLADA
002xa-12	PL10*101	S275JR	1	762	0.16	5.58	
002xa-54	PL10*252	S275JR	1	799	0.41	15.19	
TOTAL					0.57	20.77	



PROYECTO: **CÚPULA_PZ.COMUNICACIÓN**

CONTRATISTA:

CÓDIGO DE LA OBRA: **00224002**

ZONA:

VALLISOLETANA DE ELEMENTOS METÁLICOS
CALLE SANTUARIO, 19 3º A
47002 VALLADOLID
983.40.32.51 www.vademeta.es

UBICACIÓN DE LA OBRA:

Nº PLANO: **002VA-29**

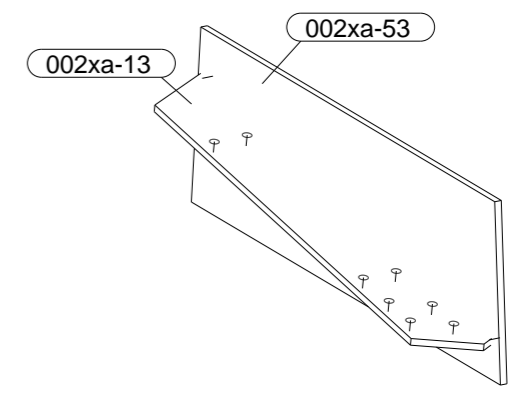
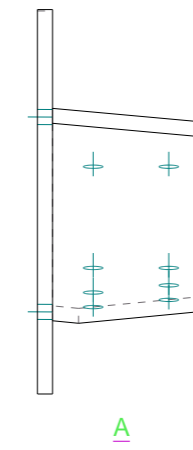
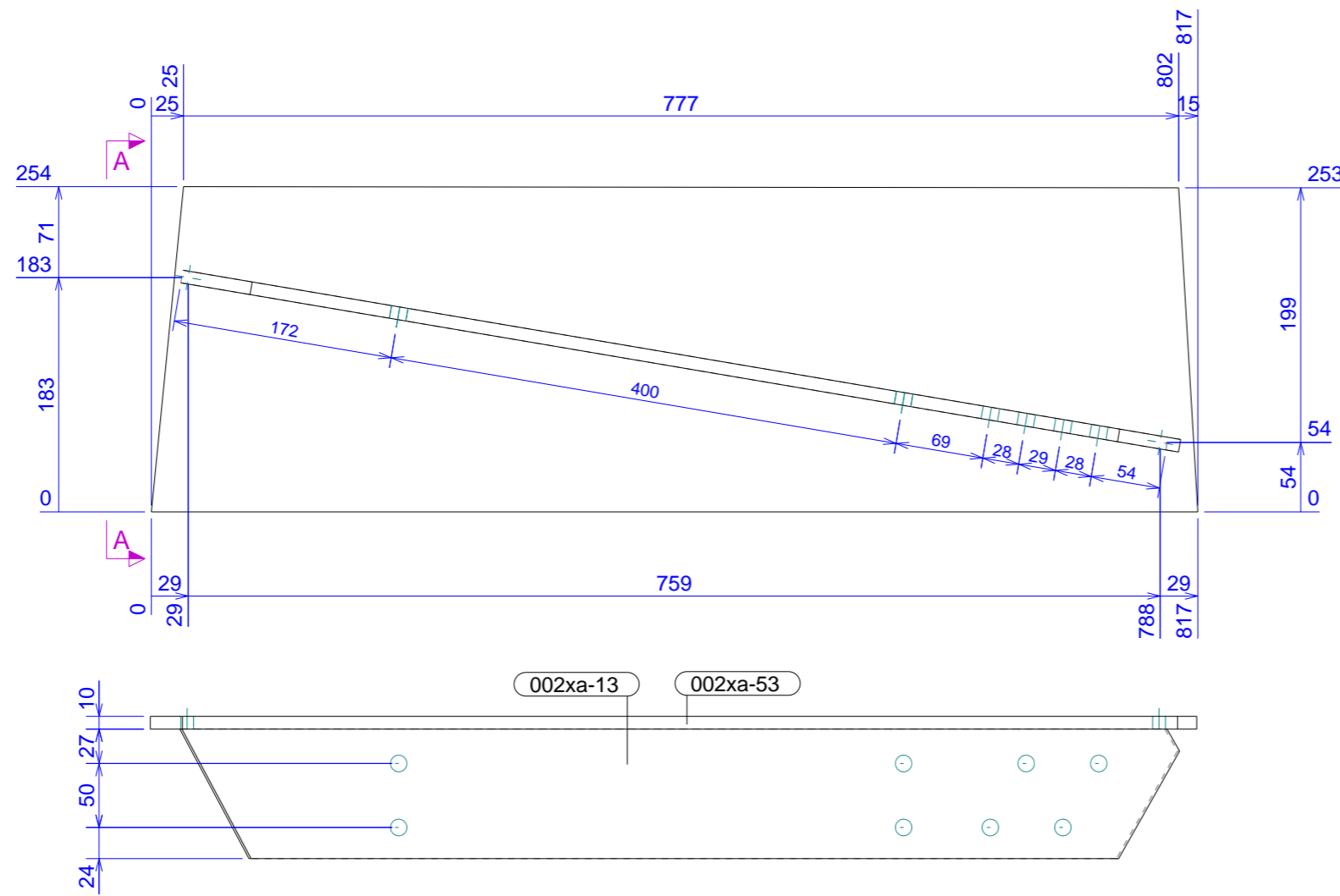
REV.:

FECHA: **30/07/2024**

UNIDAD: mm

FORMATO: **420x297**

ESCALA: **1:5**



PINTURA

CAPA	CLASE	ESPESOR	FECHA	OBSERVACIONES
IMPRIMACIÓN				
ESMALTE				

REVISADO

RESPONSABLE	FECHA	Vº Bº	OBSERVACIONES

SOLDADURA

SOLDADOR	NUDO	POSICIÓN	DIRECCIÓN	CONSUMIBLE	LOTE	FECHA	EQUIPO	VºBº

REVISADO

RESPONSABLE	FECHA	Vº Bº	OBSERVACIONES

TIEMPOS DE TRABAJO

OPERARIO	OPERACIÓN	FECHA	TIEMPO	OBSERVACIONES

REVISADO

RESPONSABLE	FECHA	Vº Bº	OBSERVACIONES

CUADRO DE TOLERANCIAS GENERALES (mm.)

	1.000 mm.	3.000 mm.	5.000 mm.	10.000 mm.
CLASE 1	± 2.3	± 2.6	± 3.0	± 4.0
CLASE 2	± 2.1	± 2.3	± 2.5	± 3.0

002VA-30

Nº DE CONJUNTOS : 1

FASE: 1

LISTA DE MATERIAL PARA CONJUNTO

PARTE	PERFIL	MATERIAL	Nº	LONGITUD (mm)	ÁREA (m ²)	PESO (kg/ud)	COLADA
002xa-13	PL10*101	S275JR	1	790	0.17	5.90	
002xa-53	PL10*254	S275JR	1	817	0.43	15.88	
TOTAL					0.59	21.78	



VALLISOLETANA DE ELEMENTOS METÁLICOS
 CALLE SANTUARIO, 19 3º A
 47002 VALLADOLID
 983.40.32.51 www.vademet.es

PROYECTO: **CÚPULA_PZ.COMUNICACIÓN**

CONTRATISTA:

CÓDIGO DE LA OBRA: **00224002**

ZONA:

UBICACIÓN DE LA OBRA:

Nº PLANO: **002VA-30**

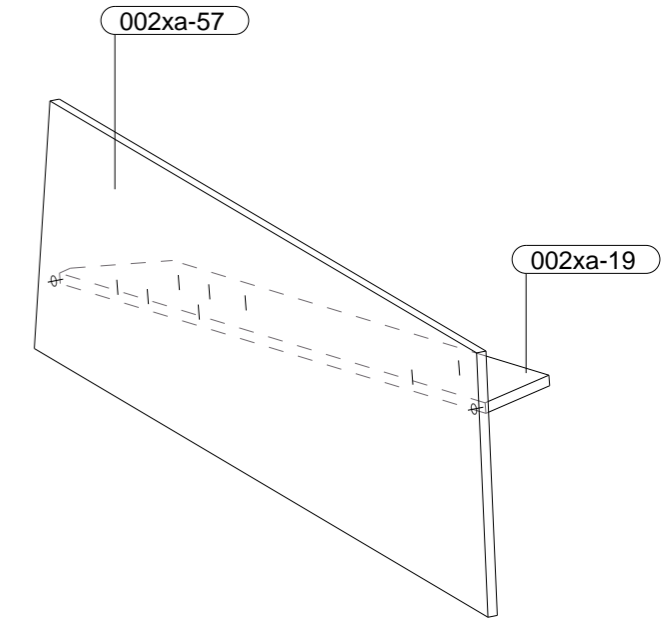
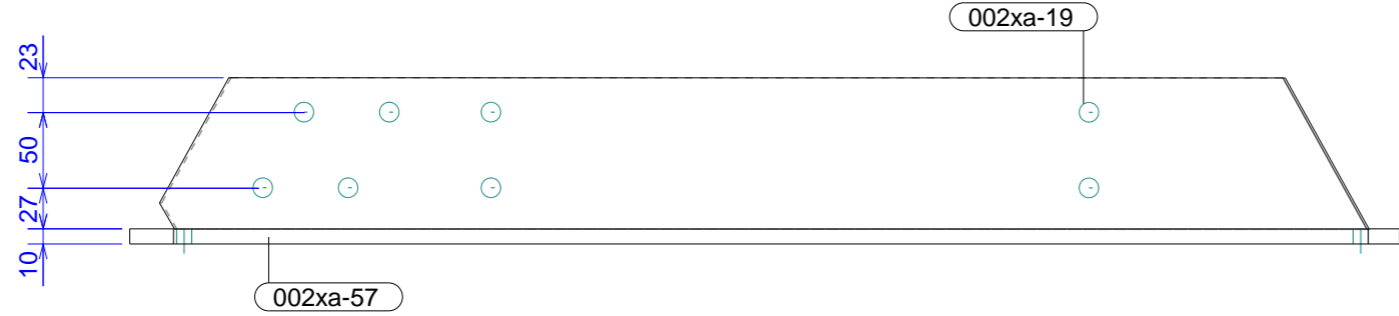
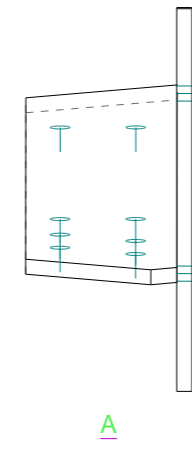
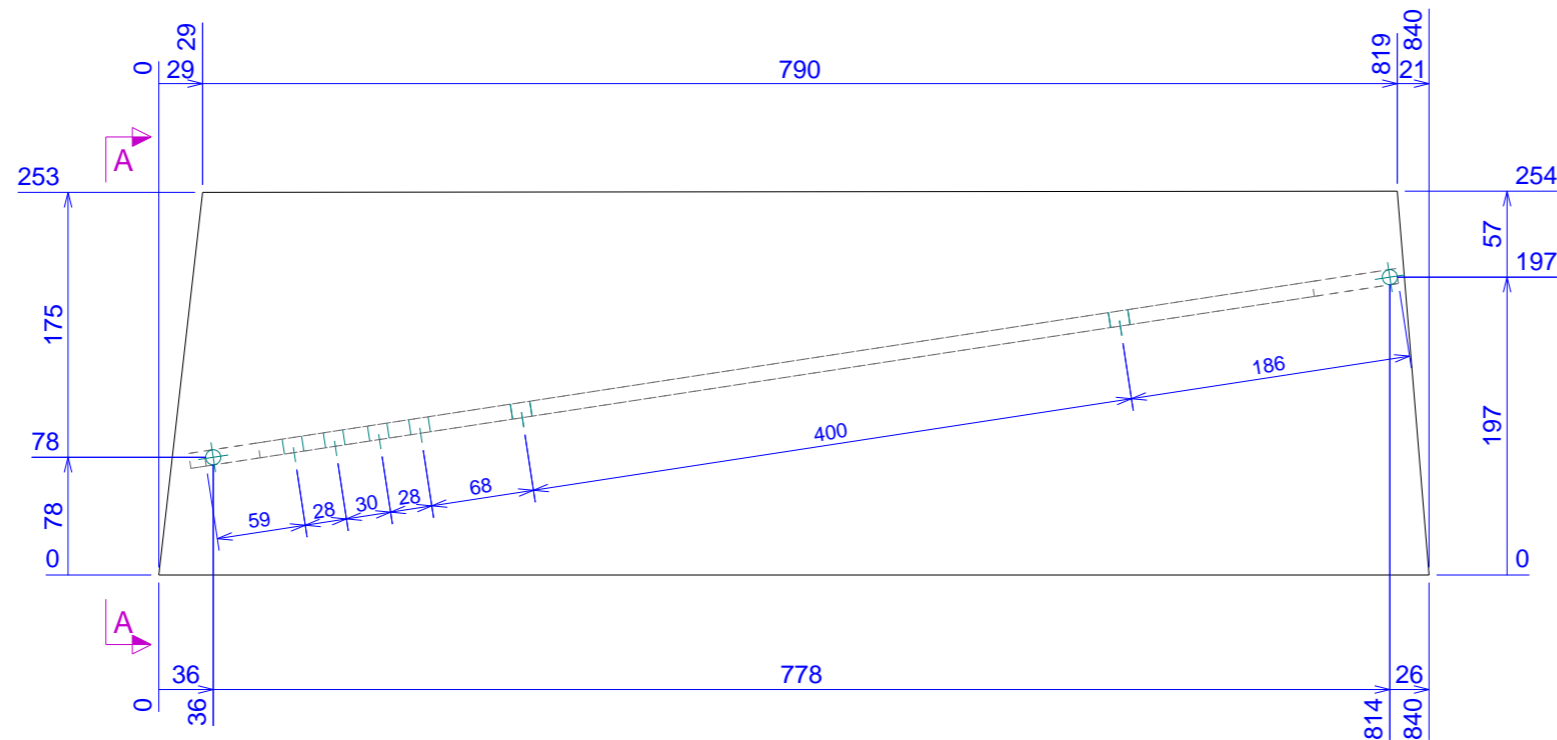
REV.:

FECHA: **30/07/2024**

UNIDAD: mm

FORMATO: **420x297**

ESCALA: **1:10**



PINTURA

CAPA	CLASE	ESPESOR	FECHA	OBSERVACIONES
IMPRIMACIÓN				
ESMALTE				

REVISADO

RESPONSABLE	FECHA	Vº Bº	OBSERVACIONES

SOLDADURA

SOLDADOR	NUDO	POSICIÓN	DIRECCIÓN	CONSUMIBLE	LOTE	FECHA	EQUIPO	VºBº

REVISADO

RESPONSABLE	FECHA	Vº Bº	OBSERVACIONES

TIEMPOS DE TRABAJO

OPERARIO	OPERACIÓN	FECHA	TIEMPO	OBSERVACIONES

REVISADO

RESPONSABLE	FECHA	Vº Bº	OBSERVACIONES

CUADRO DE TOLERANCIAS GENERALES (mm.)

	1.000 mm.	3.000 mm.	5.000 mm.	10.000 mm.
CLASE 1	± 2.3	± 2.6	± 3.0	± 4.0
CLASE 2	± 2.1	± 2.3	± 2.5	± 3.0

002VA-31

Nº DE CONJUNTOS : 1

FASE: 1

LISTA DE MATERIAL PARA CONJUNTO

PARTE	PERFIL	MATERIAL	Nº	LONGITUD (mm)	ÁREA (m²)	PESO (kg/ud)	COLADA
002xa-19	PL10*100	S275JR	1	808	0.17	5.98	
002xa-57	PL10*254	S275JR	1	840	0.43	16.21	
TOTAL					0.60	22.19	



PROYECTO: **CÚPULA_PZ.COMUNICACIÓN**

CONTRATISTA:

CÓDIGO DE LA OBRA: **00224002**

ZONA:

VALLISOLETANA DE ELEMENTOS METÁLICOS
 CALLE SANTUARIO, 19 3º A
 47002 VALLADOLID
 983.40.32.51 www.vademet.es

UBICACIÓN DE LA OBRA:

Nº PLANO: **002VA-31**

REV.:

FECHA: **30/07/2024**

UNIDAD: mm

FORMATO: **420x297**

ESCALA: **1:5**