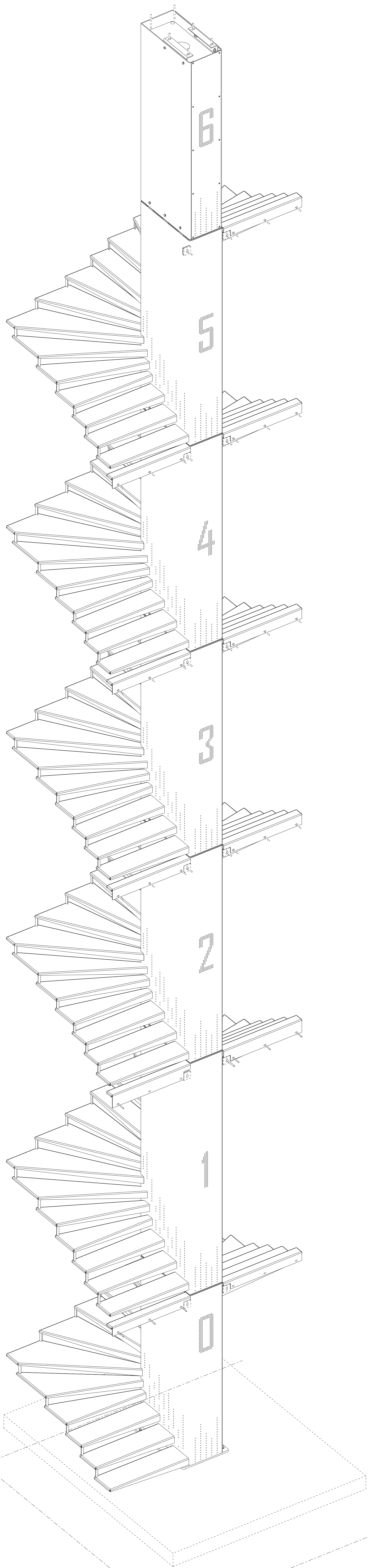
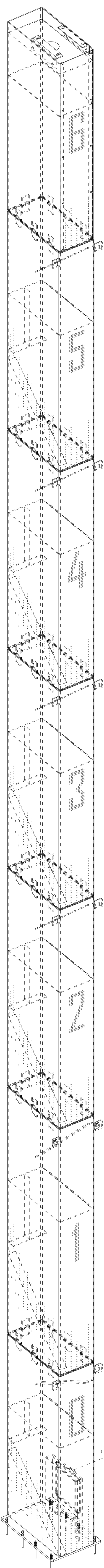


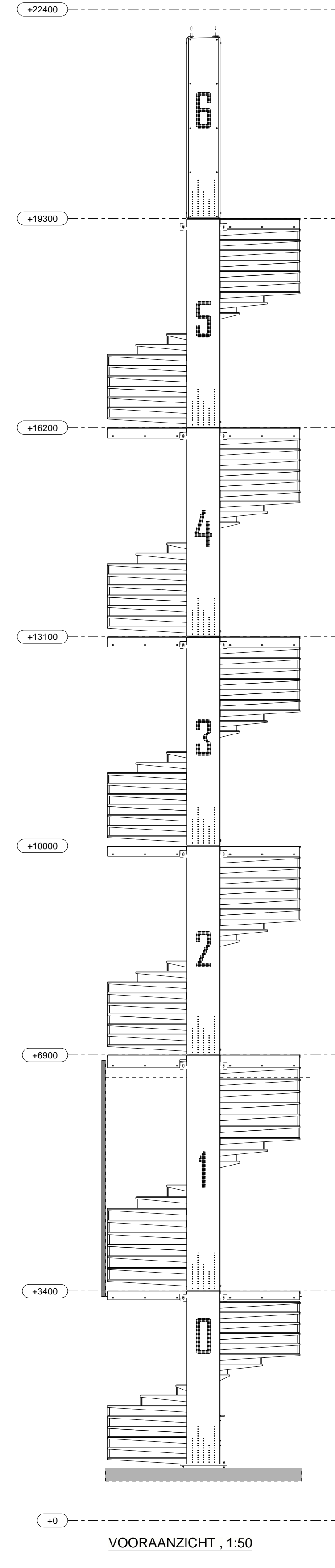
Fase naam	Afwering	Commentaar	Opdrachtfase
CONS 561.1	THVZ	Trap betonkern Blok E BG	3007
ANK 561.9	THVZ	Trap betonkern Blok E BG ANKERS	3007
CONS 561.1	THVZ	Trap betonkern Blok E 1E verdedigingen	3007
CONS 561.2	THVZ	Trap betonkern Blok E 2E verdedigingen	3007
CONS 561.3	THVZ	Trap betonkern Blok E 3E verdedigingen	3007
CONS 561.4	THVZ	Trap betonkern Blok E 4E verdedigingen	3007
CONS 561.5	THVZ	Trap betonkern Blok E 5E verdedigingen	3007
CONS 561.6	THVZ	Trap betonkern Blok E 6E verdedigingen	3007
ANK 561.9	THVZ	Trap betonkern Blok E verdedigingen ankers	3007



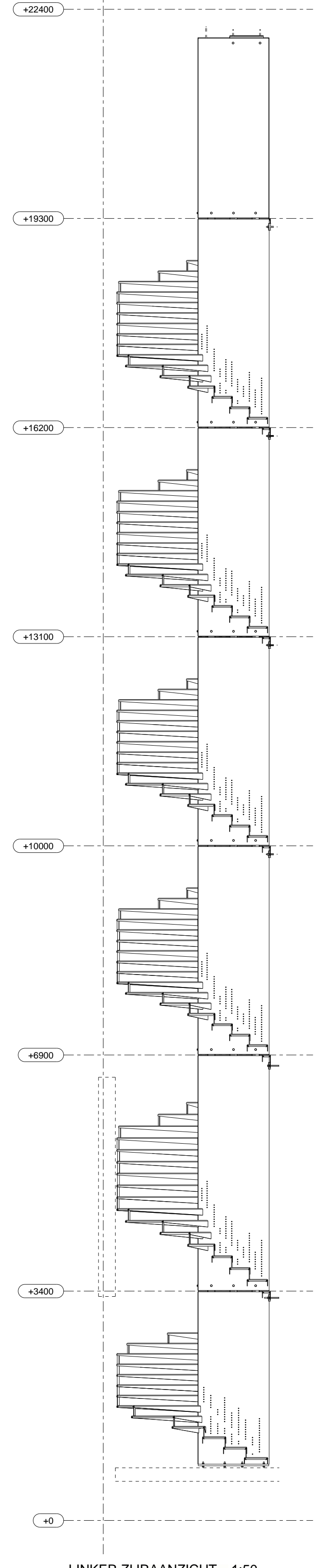
TRAP BETONKERN GEBOUW E , 1:20



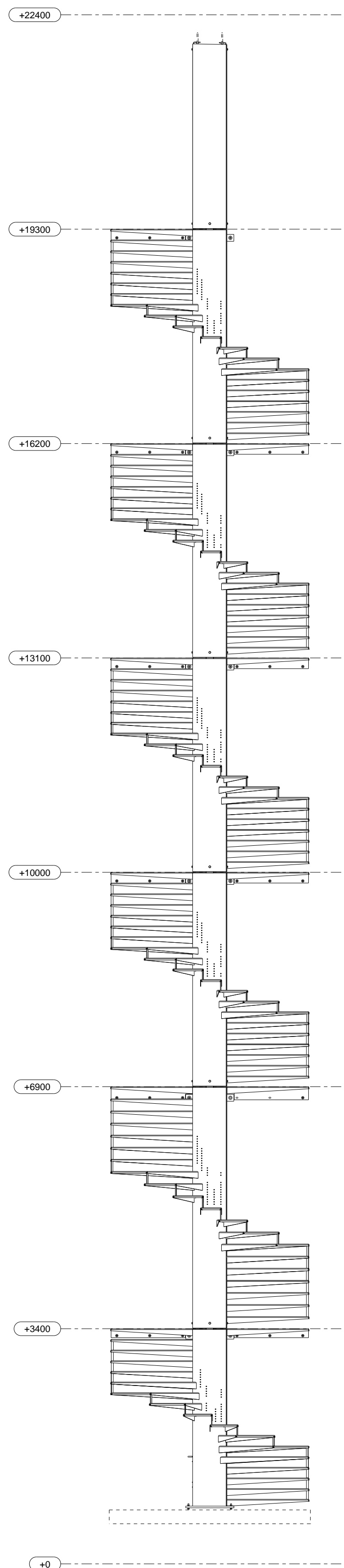
TRAP BETONKERN GEBOUW E , 1:20



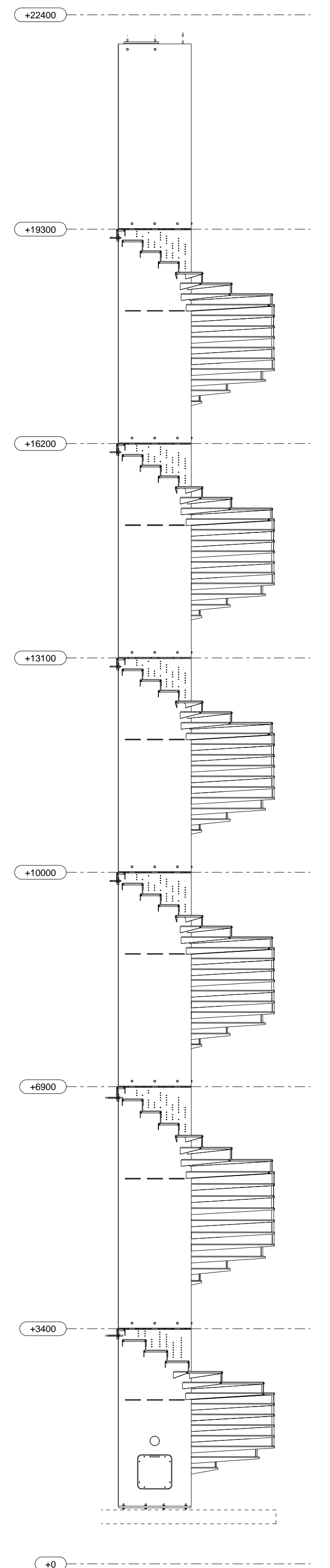
VOORAANZICHT , 1:50



LINKER ZURAAANZICHT , 1:50



ACHTERAAANZICHT , 1:50



RECHTER ZURAAANZICHT , 1:50

Uitvoeringsklasse: EXC2

DEFINITIEF

Rev. nr.	Rev. fase	Revisie omschrijving	Rev. datum
4	-	DEFINITIEF	28-11-2025
3	-	DEFINITIEF	14-10-2025
2	-	DEFINITIEF	07-10-2025
1	-	VOORLOPIG	14-08-2025

Werk: **Robin Wood** Getekend: **Robin Wood**
 Onderwerp: **3D STAALOVERZICHT TRAP BETONKERN BG BLOK E** Datum: 28.11.2025

Opdrachtgever: **Slokker Groep**
 Centrum eiland Robin Wood te IJburg

Materiaal: S235 T.A.V. Bouten: 8.8-THVZ gerold T.A.V. Lassen: zie werkplaatstek. (min. las a = 4) T.A.V.

VIC OBDAM Project: 24265
 Tekening: G [490] Formaat: 1162x827
 BOUWEN BEGINT MET STAAL