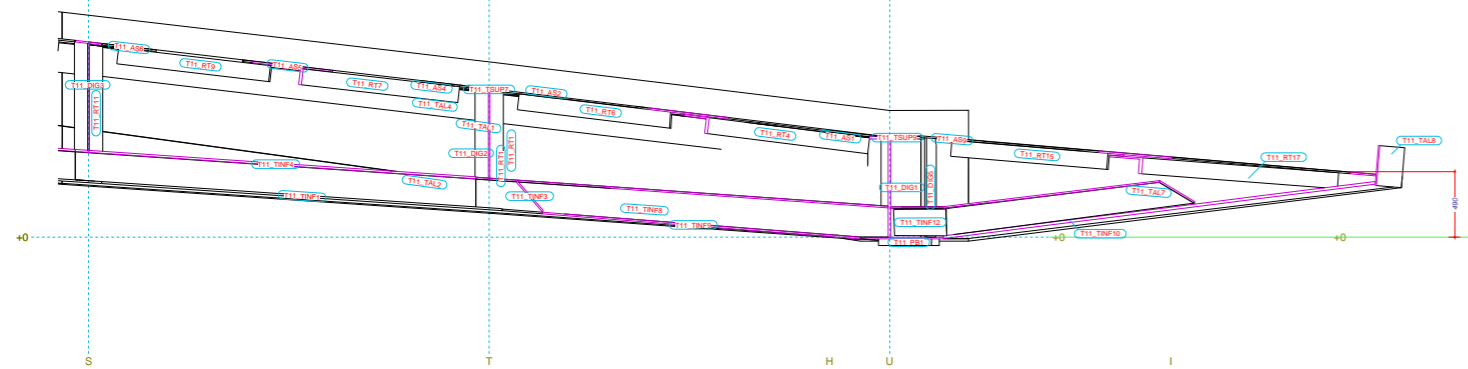
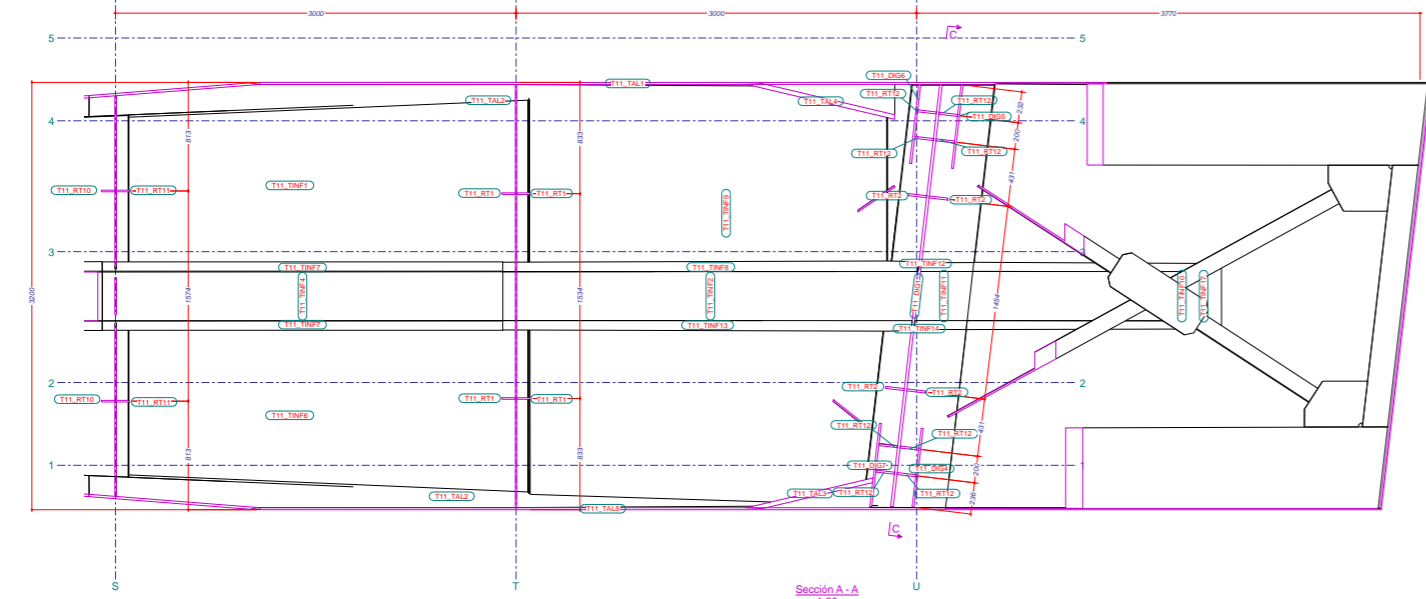


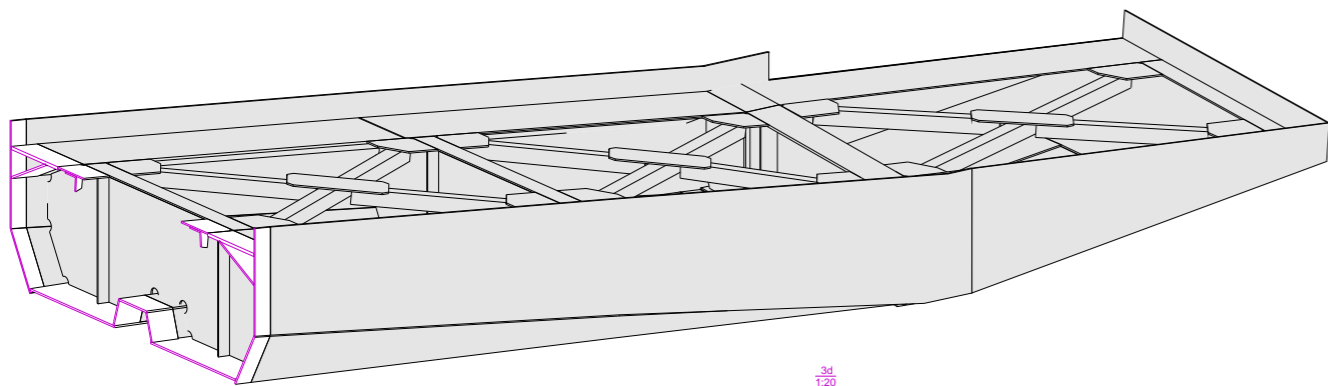
Detalle A, 1:10



Sección O-O
1:20

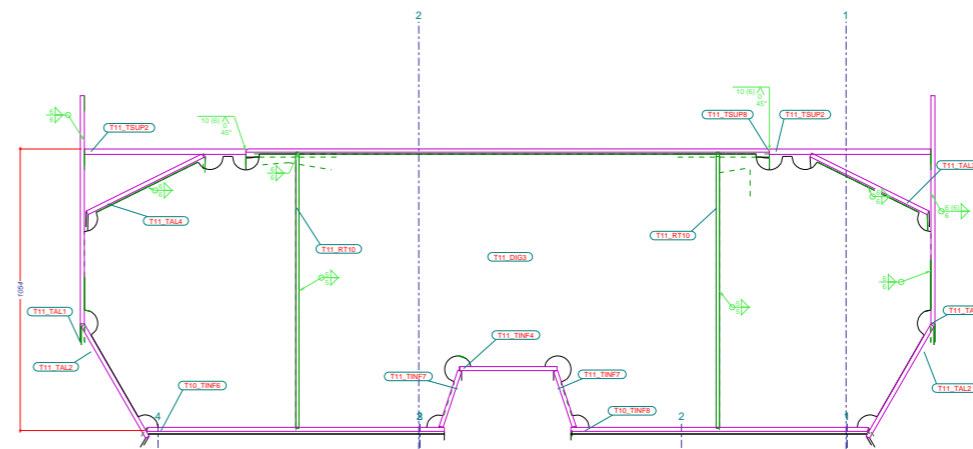


Sección A-A
1:20

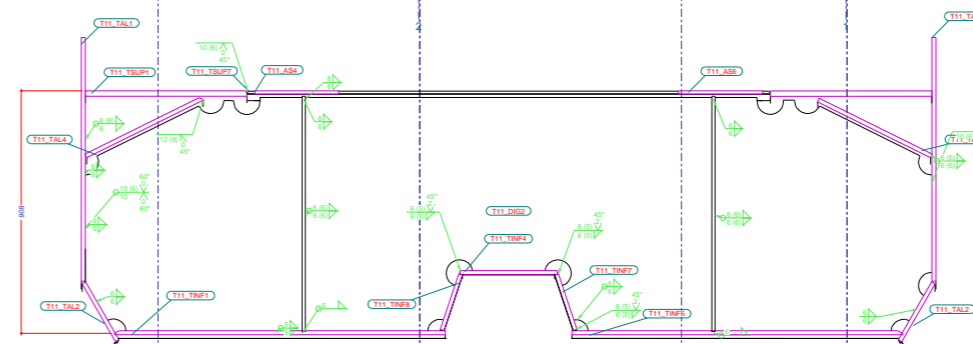


3d
1:20

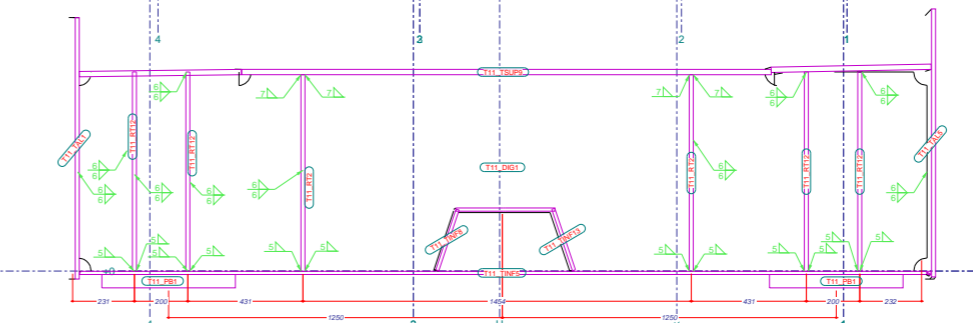
01



Sección B-B
1:10



Sección C-C
1:10



Sección C-C
1:10

Nº rev.	Revisión	Descripción de revisión	Fecha revisión
PROYECTO: Construsoft TÍTULO DIBUJO: 3D_TRAMO 11			
CONSTRUCTOR:		Diseñador: diseñador Fecha: 02.06.2025 Escala: Ver vista	
MATERIAL: S275JR, SALVO INDICACIÓN CALIDAD TORNILLOS 8.8, SALVO INDICACIÓN		SOLDADURAS: SEGÚN ANOTACIONES PROYECCIÓN:	
INDUSTRIAS METÁLICAS Indumex		PROYECTO: número proyecto DIBUJO: G [14] ESTADO:	
		Tamaño: A0	

