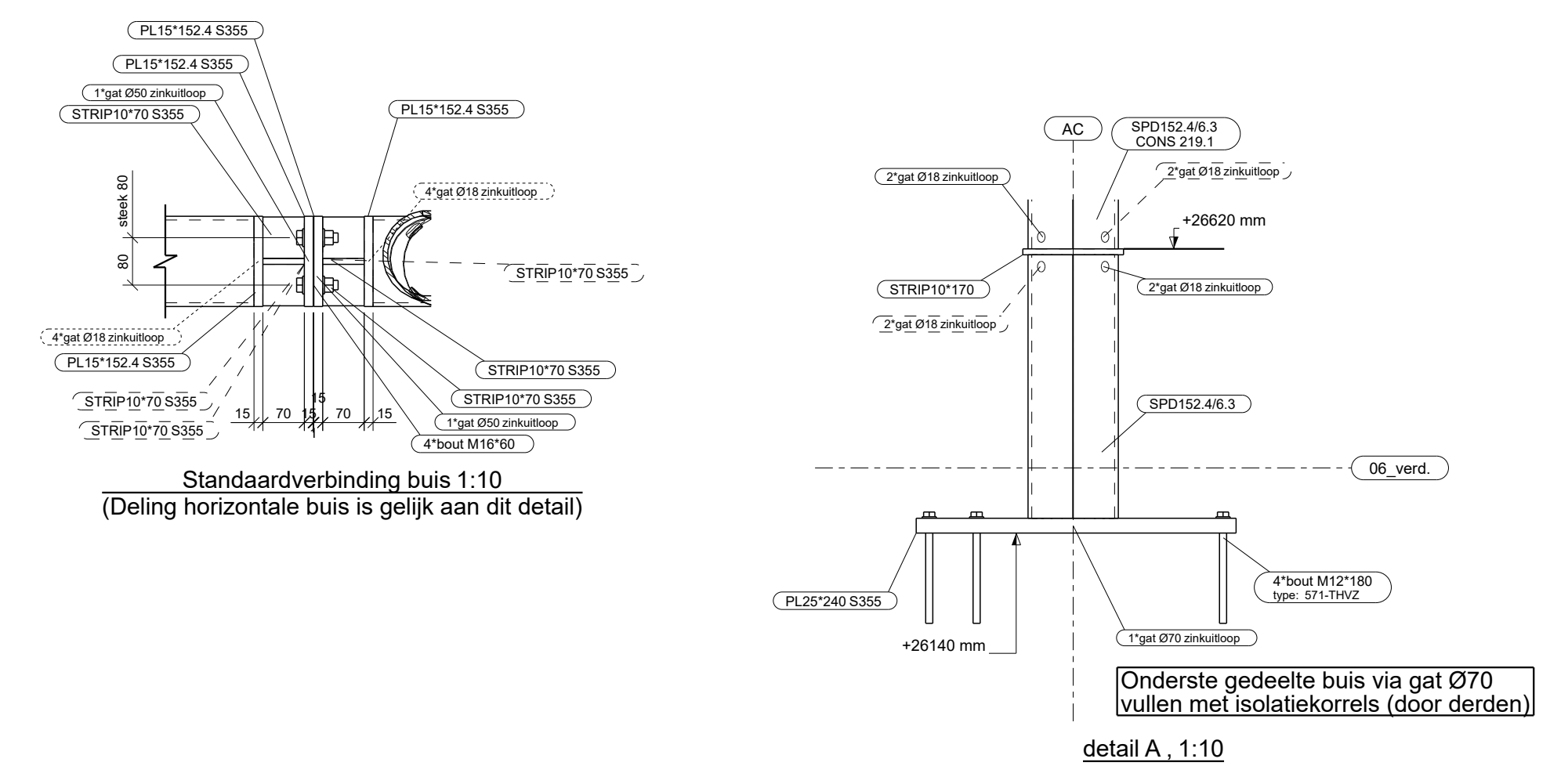
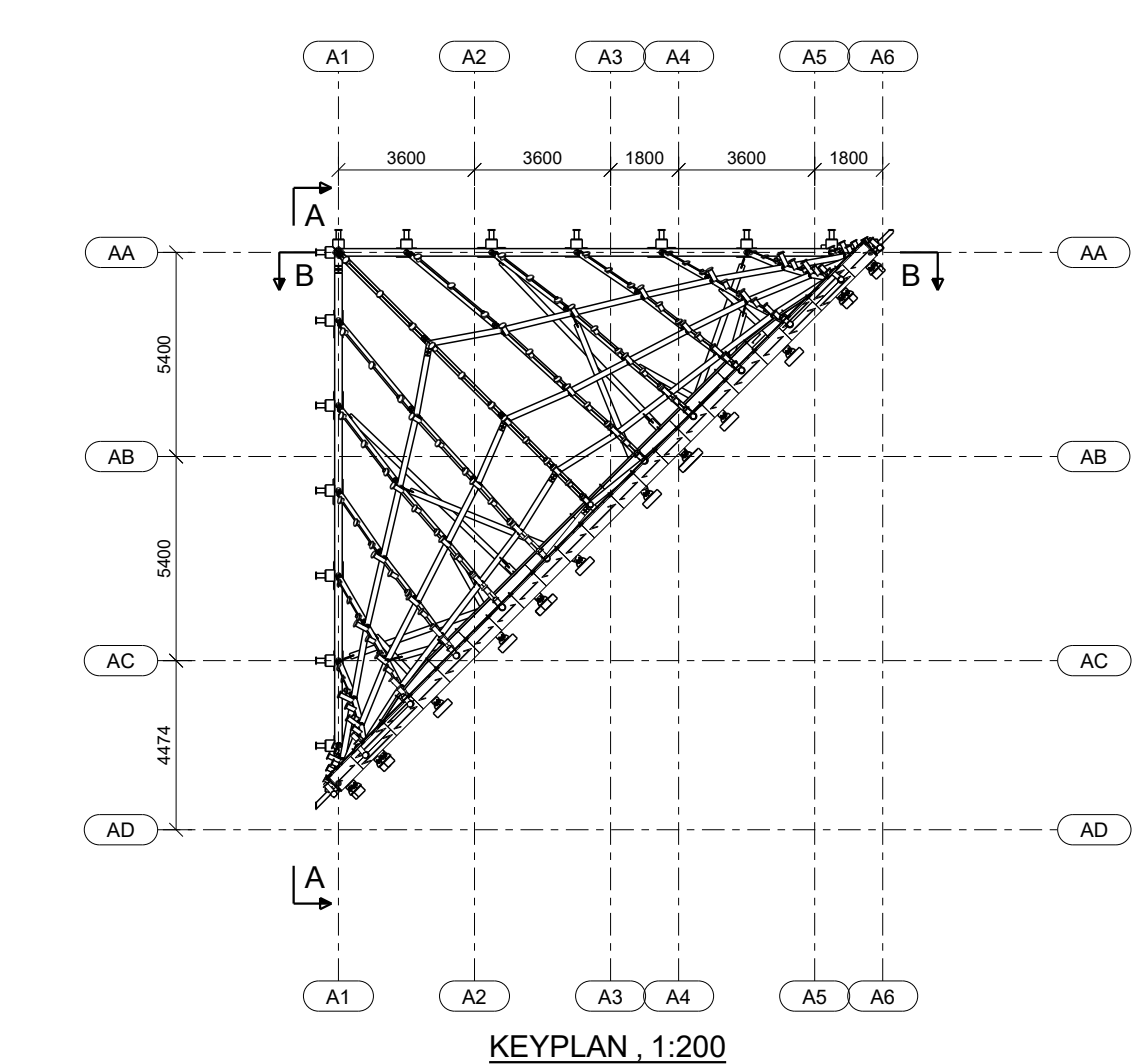


Fase naam	Aanpakking	Commentaar	Oprichtingsfase
CONS 211.2	Thermisch Verzakt	BST 7e verd consoles binnen	2018
DRA 211.3	Thermisch Verzakt	BST 7e verd draadrollen	2018
CONS 211.4	THV + 2kg poedercoating RAL7035	BST 7e verd consoles buiten	2018
CONS 211.9	Thermo break	BST 7e verd knoedbruggen	2018
CONS 212.2	Thermisch Verzakt	BST 8e verd consoles binnen	2018
DRA 212.3	Thermisch Verzakt	BST 8e verd draadrollen	2018
CONS 212.4	THV + 2kg poedercoating RAL7035	BST 8e verd consoles buiten	2018
CONS 212.9	Thermo break	BST 8e verd knoedbruggen	2018
CONS 213.2	Thermisch Verzakt	BST 9e verd consoles binnen	2018
DRA 213.3	Thermisch Verzakt	BST 9e verd draadrollen	2018
CONS 213.4	THV + 2kg poedercoating RAL7035	BST 9e verd consoles buiten	2018
CONS 213.9	Thermo break	BST 9e verd knoedbruggen	2018
CONS 214.2	Thermisch Verzakt	BST 10e verd consoles binnen	2018
DRA 214.3	Thermisch Verzakt	BST 10e verd draadrollen	2018
CONS 214.4	THV + 2kg poedercoating RAL7035	BST 10e verd consoles buiten	2018
CONS 214.9	Thermo break	BST 10e verd knoedbruggen	2018
CONS 215.2	Thermisch Verzakt	BST 11e verd consoles binnen	2018
DRA 215.3	Thermisch Verzakt	BST 11e verd draadrollen	2018
CONS 215.4	THV + 2kg poedercoating RAL7035	BST 11e verd consoles buiten	2018
CONS 215.9	Thermo break	BST 11e verd knoedbruggen	2018
CONS 216.4	THV + 2kg poedercoating RAL7035	BST Balustrade	2018
CONS 216.5	RVC balustrade	BST Balustrade rvc balustrade	2018
CONS 217.4	Thermo break	BST 6e verd knoedbruggetafel	2018
CONS 218.0	Thermisch Verzakt	BST Roosters	2018
CONS 218.3	THV + 2kg poedercoating RAL7035	BST Constructie 6e verdieping _gevel as AA	2018
CONS 218.1	THV + 2kg poedercoating RAL7035	BST Constructie 7e verdieping _gevel as A1	2018
CONS 218.2	THV + 2kg poedercoating RAL7035	BST Constructie 7e verdieping _gevel as AA	2018
CONS 218.3	THV + 2kg poedercoating RAL7035	BST Constructie 7e verdieping _gevel as A1	2018
CONS 218.4	THV + 2kg poedercoating RAL7035	BST Constructie 8e verdieping _gevel as AA	2018
CONS 218.5	THV + 2kg poedercoating RAL7035	BST Constructie 8e verdieping _gevel as A1	2018
CONS 218.6	THV + 2kg poedercoating RAL7035	BST Constructie 8e verdieping _gevel as AA	2018
CONS 218.7	THV + 2kg poedercoating RAL7035	BST Constructie 8e verdieping _gevel as A1	2018
CONS 218.8	THV + 2kg poedercoating RAL7035	BST Constructie 9e verdieping _gevel as AA	2018
CONS 218.9	THV + 2kg poedercoating RAL7035	BST Constructie 9e verdieping _gevel as A1	2018



VOETPLATEN ONDERSTE KOLOMSEN VOORZIEN VAN GAT Ø70 MM T.B.V. VULLEN MET ISOLATIEKORRELS

Principe bevestiging horizontale buis aan koker en principe bevestiging kolom onder koker. Voor aanvullende eigenschappen: zie detail 'standaardverbinding buis' op tekening CH-REA-VIC-CON-TEK-211



Executieklasse: EXC2

# DEFINITIEF

Z	-	DEFINITIEF	Dv6	25-04-2025
1	-	TER VERLIGAVG	Dv8	19-02-2025
Rev. nr.	Rev. fase	Revisie omschrijving	Rev. datum	

Onderwerp: **Breathspace 1 - Aanzichten**

Materiaal: S235 T.A.V. Bouten: 8.8-THVZ gerold T.A.V.

Lassen: zie werkplaatstekeningen

Algemeen: S235 a = 0,38 x t S355 a = 0,44 x t T.A.V.

**VIC OBDAM**

Projectnummer - opdrachtgever: **23076-2010**

Tekening: **CH-REA-VIC-CON-TEK-211**

Bouwen begint met staal