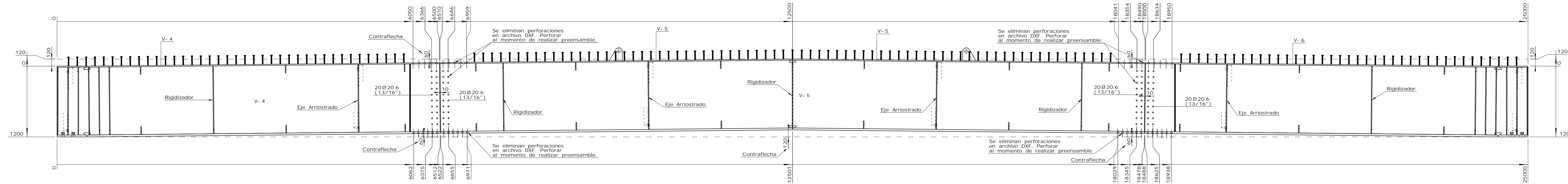
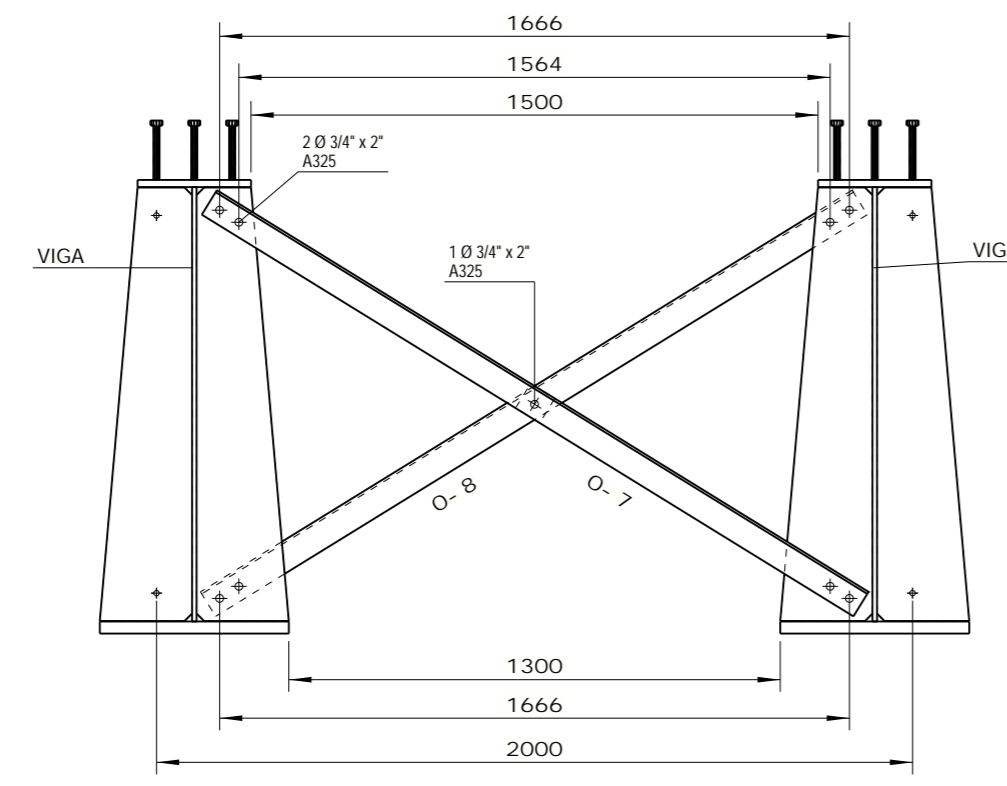


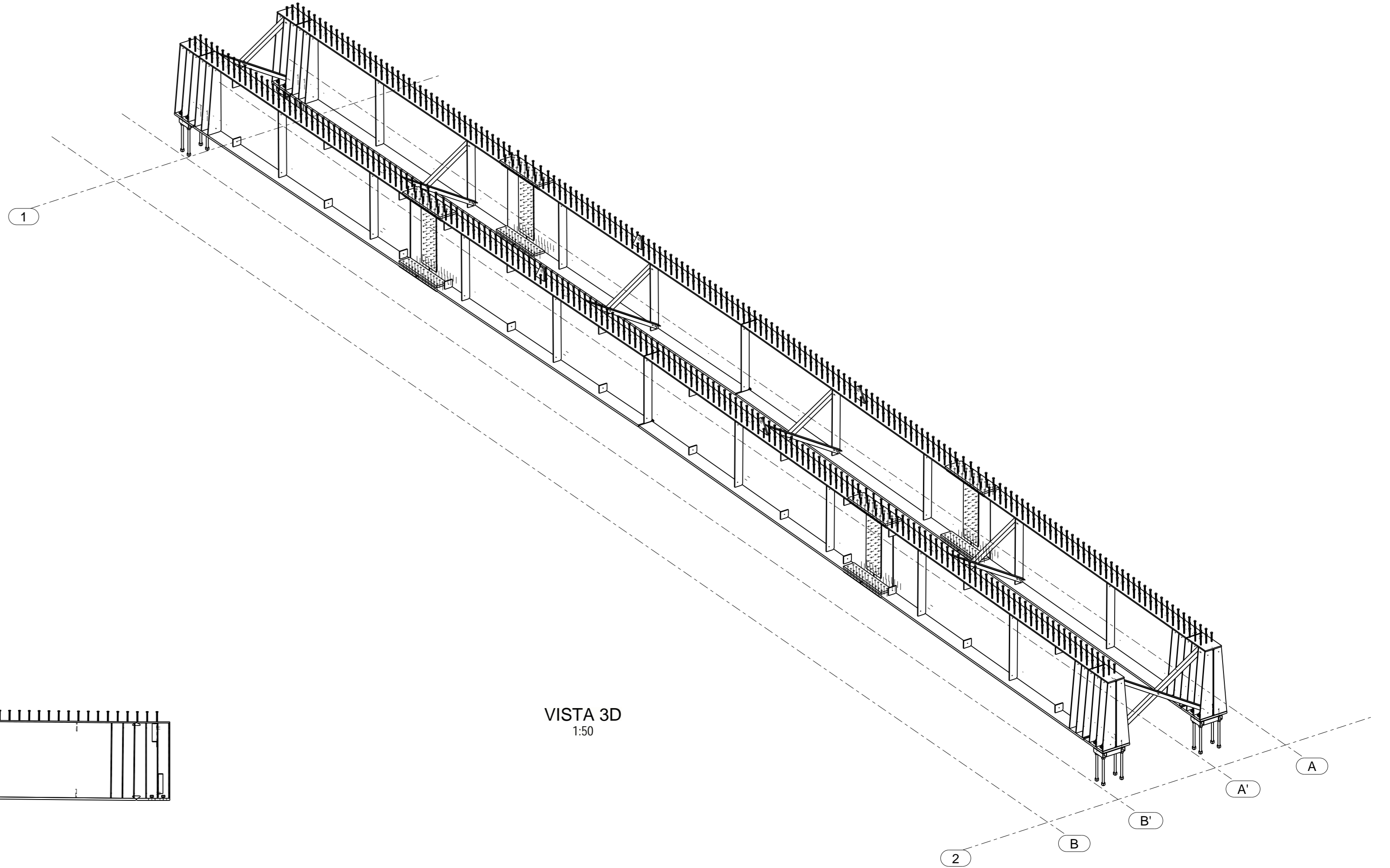
ALZADO POR EJE A'
1:30



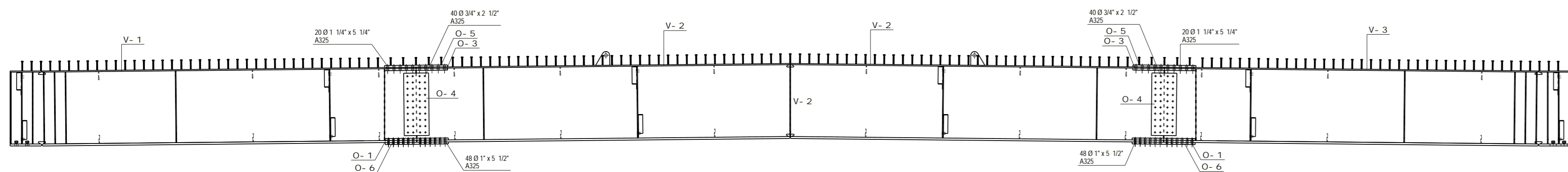
ALZADO POR EJE B'
1:30



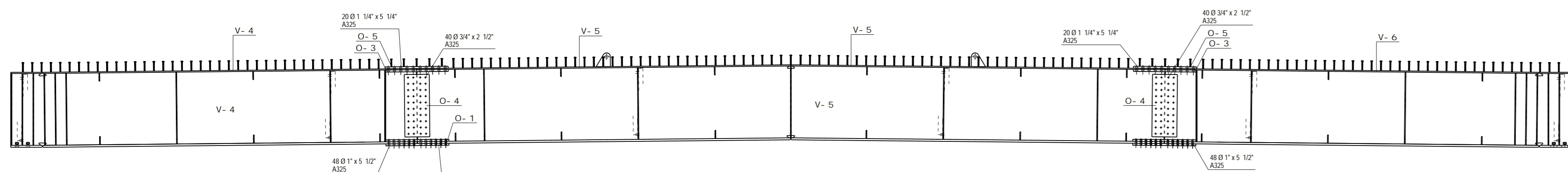
EJE DE ARRIOSTRAMIENTO TIPICO
1:20



VISTA 3D
1:50



ALZADO POR EJE A'
1:50



ALZADO POR EJE B'
1:50

Nº rev.	Descripción de Revisión	Tipo	Fecha	Revisó
INHIERRO				
OBRA : 25202A				
Puente Finca Mira Lindo				
CONTIENE : TRAZO DE ESTRUCTURA PUENTE				
CALCULO	ING ELIZABETH PEREZ ABDALA	FECHA	16.02.2026	
DETALLADO	ING ELIZABETH PEREZ ABDALA	MEDIDAS EN	mm	
MODELO	Jhon Jairo O.	ESCALA	INDICADAS	
DEBIDO	Daniel Henao	REVISO	REV. NUM.	
PLANO Nº:	25202AT1			