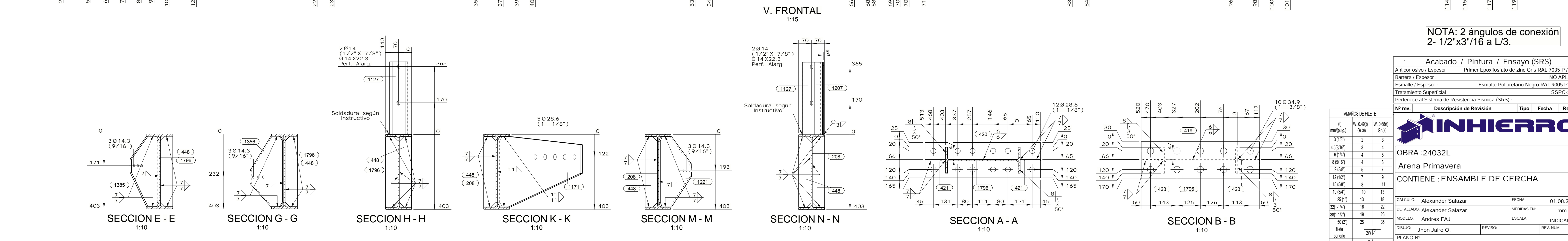
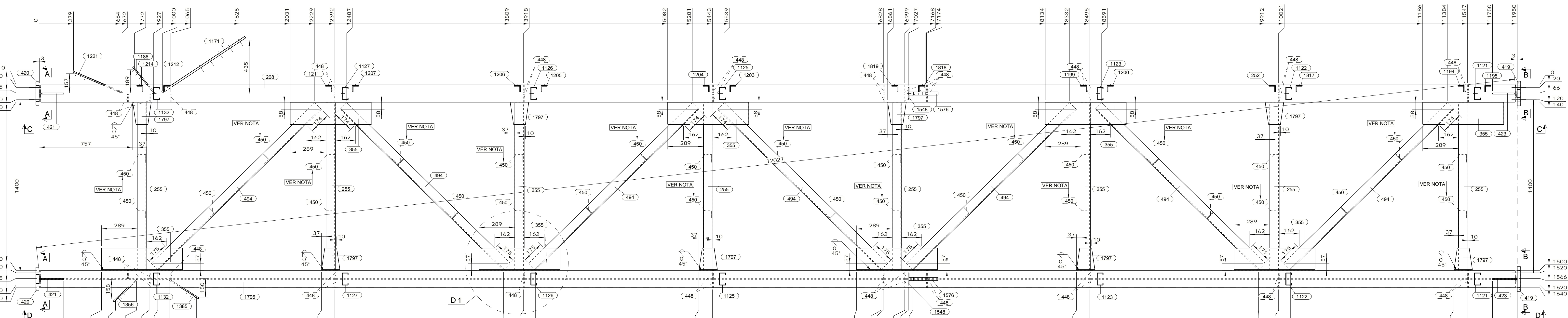
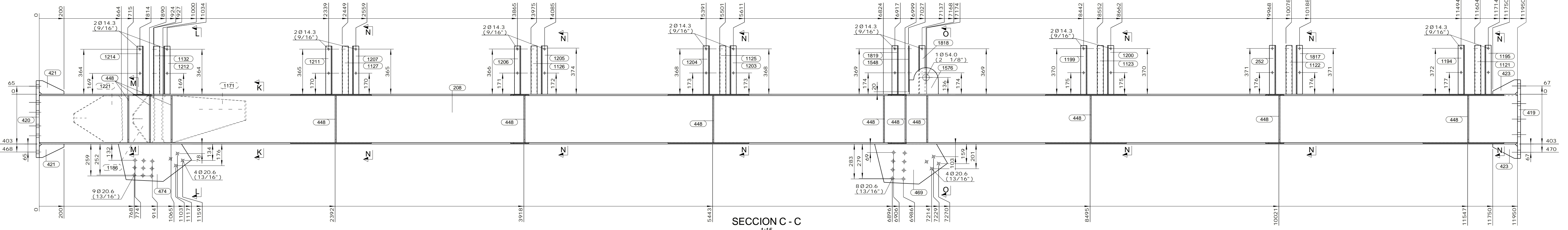
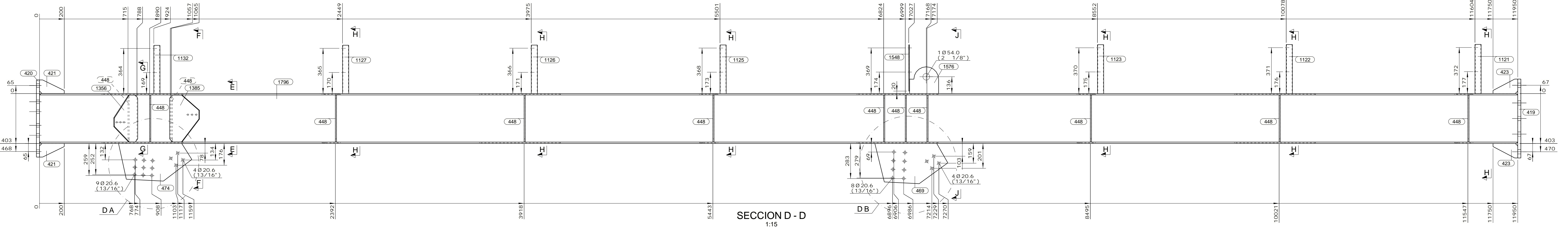
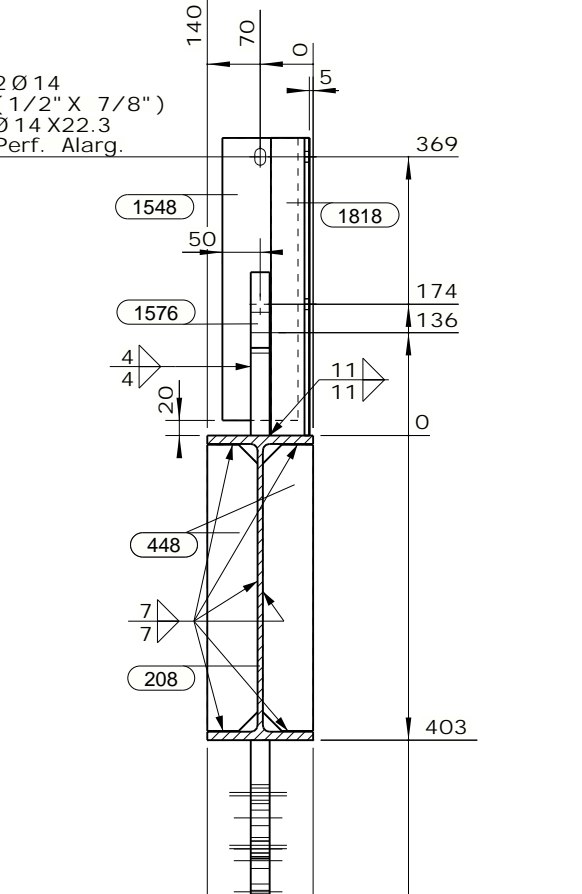
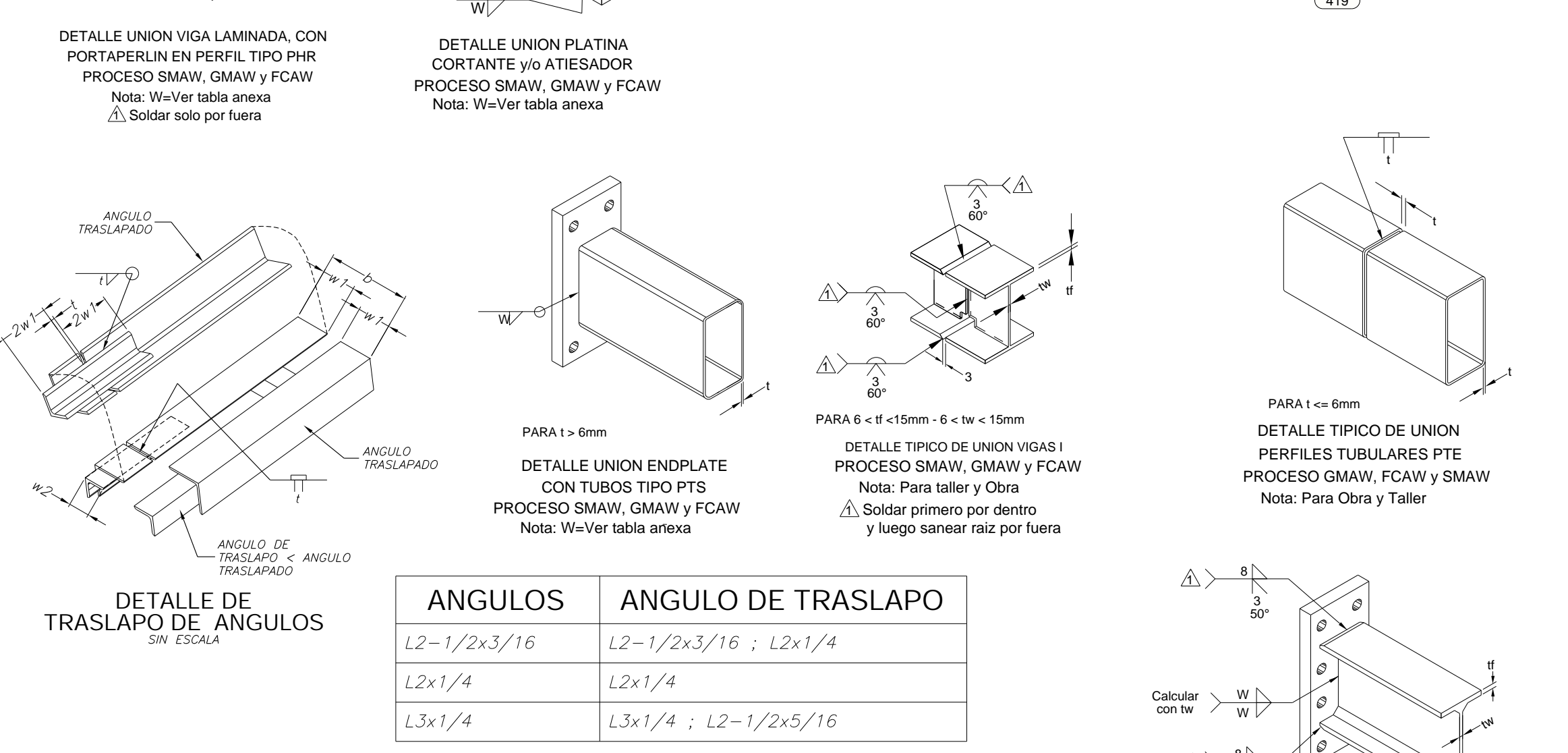
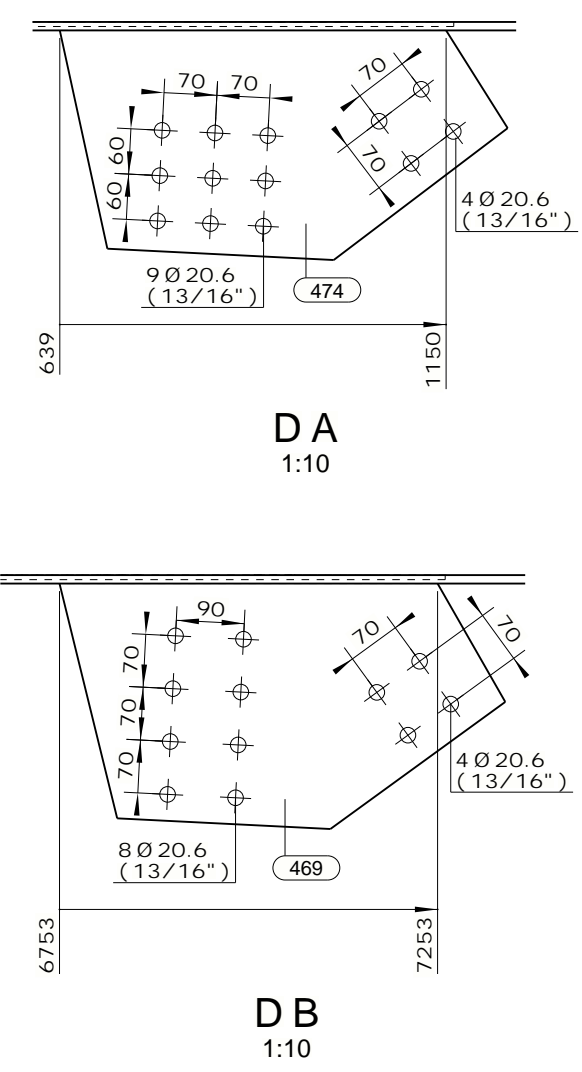


D 1
Típica Soldadura para ángulos
1:10



LISTA PARTES DE CONJUNTO
Cantidad: 1
Peso: (Un): 2082.28 kg

PARTE	CUN	CANT	DESCRIPCION	LONG.	P. UNIT	P. TOTAL	A. TOTAL	MATERIAL
206	1	1	W16X31	11950	549.62	549.62	15.994	ASTM A572 Gr.50
252	1	1	L2X1/4	396	1.88	1.88	0.078	ASTM A572 Gr.50
255	16	16	L3X1/4	1300	9.85	157.52	6.502	ASTM A572 Gr.50
355	16	16	PL25X180	665	5.56	88.86	3.896	ASTM A572 Gr.50
419	2	2	PL25X200	637	25.00	50.00	0.593	ASTM A572 Gr.50
420	2	2	PL25X190	623	23.23	46.46	0.555	ASTM A572 Gr.50
421	4	4	PL1/2X110	200	1.55	6.21	0.134	ASTM A572 Gr.50
423	4	4	PL1/2X117	200	1.65	6.60	0.141	ASTM A572 Gr.50
448	43	43	PL1/2X7	379	1.78	76.50	2.445	ASTM A572 Gr.50
450	30	30	L2-1/2X3/16	330	1.51	45.15	2.475	ASTM A572 Gr.50
469	2	2	PL25X225	580	37.58	75.15	0.679	ASTM A572 Gr.50
474	2	2	PL25X304	592	35.32	70.63	0.647	ASTM A572 Gr.50
494	14	14	L3X1/4	1853	13.52	189.24	7.811	ASTM A572 Gr.50
1121	2	2	PHR-C 100X50X3.0	397	2.01	4.02	0.337	ASTM A1011 Gr.50
1122	2	2	PHR-C 100X50X3.0	396	2.00	4.01	0.336	ASTM A1011 Gr.50
1123	2	2	PHR-C 100X50X3.0	395	2.00	4.00	0.335	ASTM A1011 Gr.50
1125	2	2	PHR-C 100X50X3.0	393	1.99	3.98	0.333	ASTM A1011 Gr.50
1126	2	2	PHR-C 100X50X3.0	392	1.98	3.96	0.332	ASTM A1011 Gr.50
1127	2	2	PHR-C 100X50X3.0	390	1.98	3.95	0.331	ASTM A1011 Gr.50
1132	2	2	PHR-C 100X50X3.0	389	1.97	3.94	0.330	ASTM A1011 Gr.50
1171	1	1	PL1/2X96	379	35.98	35.98	0.485	ASTM A572 Gr.50
1186	1	1	PL1/2X99	379	37.22	37.22	0.492	ASTM A572 Gr.50
1194	1	1	L2X1/4	397	1.89	1.89	0.079	ASTM A572 Gr.50
1195	1	1	L2X1/4	397	1.89	1.89	0.079	ASTM A572 Gr.50
1199	1	1	L2X1/4	395	1.88	1.88	0.078	ASTM A572 Gr.50
1200	1	1	L2X1/4	395	1.88	1.88	0.078	ASTM A572 Gr.50
1203	1	1	L2X1/4	393	1.87	1.87	0.078	ASTM A572 Gr.50
1204	1	1	L2X1/4	393	1.86	1.86	0.078	ASTM A572 Gr.50
1205	1	1	L2X1/4	392	1.86	1.86	0.078	ASTM A572 Gr.50
1206	1	1	L2X1/4	391	1.86	1.86	0.077	ASTM A572 Gr.50
1207	1	1	L2X1/4	390	1.85	1.85	0.077	ASTM A572 Gr.50
1211	1	1	L2X1/4	389	1.85	1.85	0.077	ASTM A572 Gr.50
1212	1	1	L2X1/4	389	1.85	1.85	0.077	ASTM A572 Gr.50
1214	1	1	L2X1/4	389	1.85	1.85	0.077	ASTM A572 Gr.50
1221	1	1	PL1/2X24	382	11.44	11.44	0.248	ASTM A572 Gr.50
1356	1	1	PL1/2X27	379	8.97	8.97	0.152	ASTM A572 Gr.50
1385	1	1	PL1/2X79	379	7.47	7.47	0.180	ASTM A572 Gr.50
1648	2	2	PL1/2X100	374	1.76	3.52	0.181	ASTM A36 Gr.36
1976	1	1	PL25X276	235	9.96	19.92	0.242	ASTM A572 Gr.50
1977	15	15	PL1/2X148	196	1.37	20.57	0.711	ASTM A572 Gr.50
1817	1	1	L2X1/4	396	1.88	1.88	0.078	ASTM A572 Gr.50
1818	1	1	L2X1/4	394	1.87	1.87	0.078	ASTM A572 Gr.50
1819	1	1	L2X1/4	394	1.87	1.87	0.078	ASTM A572 Gr.50

Long. (mm): 12000
Peso. (Un): 2082.28 kg

LISTA PARTES DE CONJUNTO
Cantidad: 1
Peso: (Un): 2082.28 kg

CONJUNTO: S8-70
Descripción: ENSAMBLE DE CERCHA

WELLS STRUCTURES
PESO TOTAL DEL PLANO = 2082.28kg % DE SOLDADURAS = 2144.75 kg AREA TOTAL DEL PLANO = 63.536 m²

NOTA: 2 ángulos de conexión 2-1/2"x3/16 a L3.

Acabado / Pintura / Ensayo (SRS)
Anticorrosivo / Espesor: Primer Epoxidado de zinc Gris RAL 7035 P/100m
Barra / Espesor: NO APLICAR
Esmalte / Espesor: Esmalte Poliuretano Negro RAL 9005 P/75m
Tratamiento Superficial: SSPC-SP10
Pertenece al Sistema de Resistencia Sísmica (SRS)

INHERRO
OBRA: 24032L
Arena Primavera
CONTIENE: ENSAMBLE DE CERCHA

PLANOS:
PLANO N°: 24032LF213 S8-70

REVISIONES:

N°	rev.	Descripción de Revisión	Tipo	Fecha	Revisó
1	1	Calculo: Alexander Salazar	FECHA	01.08.2025	
2	2	Detalle: Alexander Salazar	MEDIDAS EN	mm	
3	3	Mismo: Andres FAJ	ESCALA	INDICADAS	
4	4	Dibujó: Jhon Jairo O.	REVISO	REV. NMA	