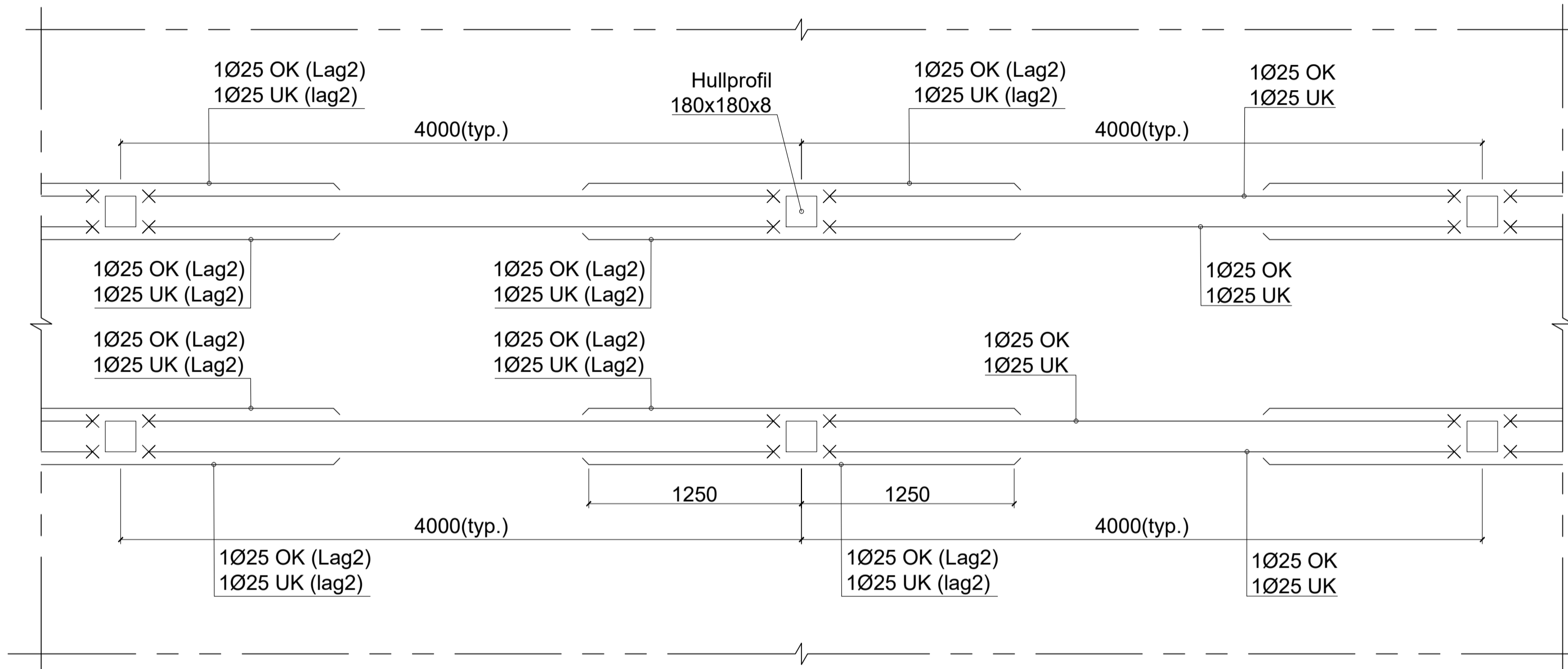
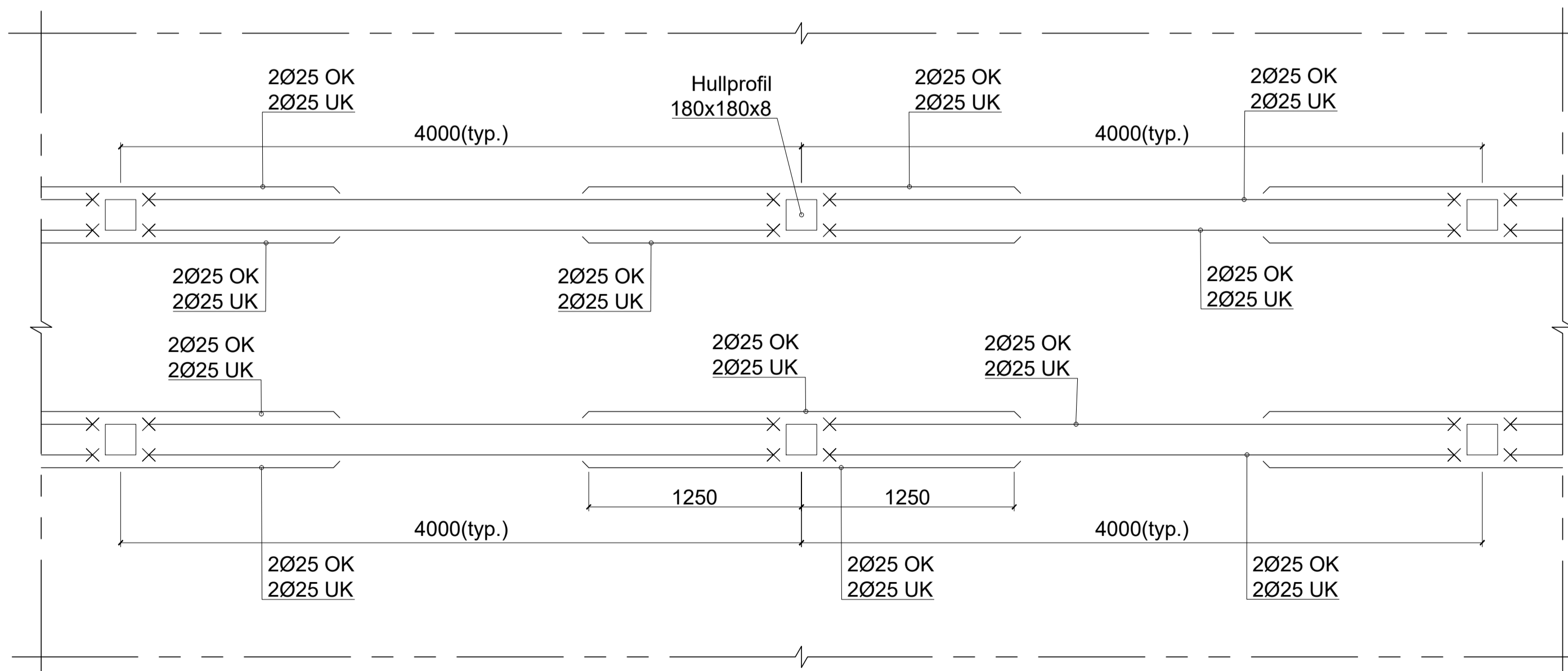


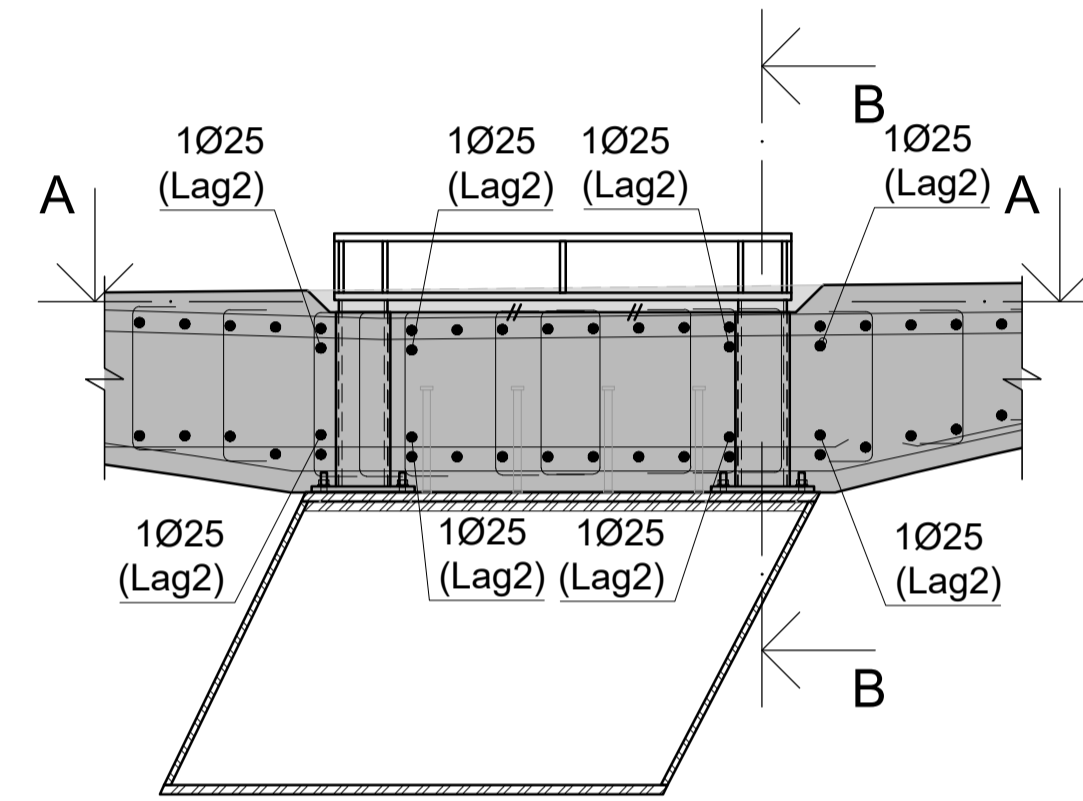
Typisk snitt
A1=1:25
A3=1:50



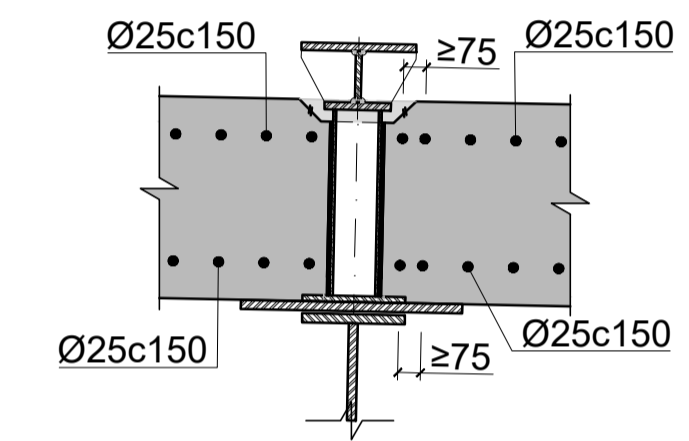
Snitt A-A (Bare armeringsjern Ø25 er vist)
A1=1:25
A3=1:50



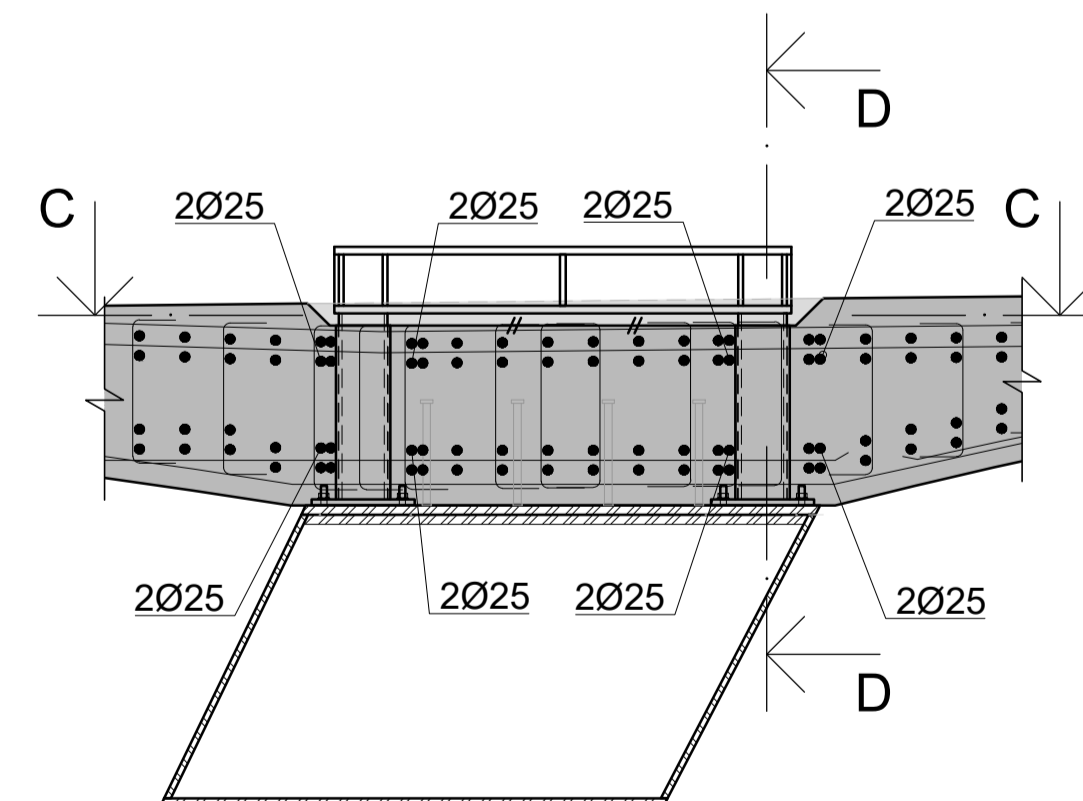
Snitt C-C (Bare armeringsjern Ø25 er vist)
A1=1:25
A3=1:50



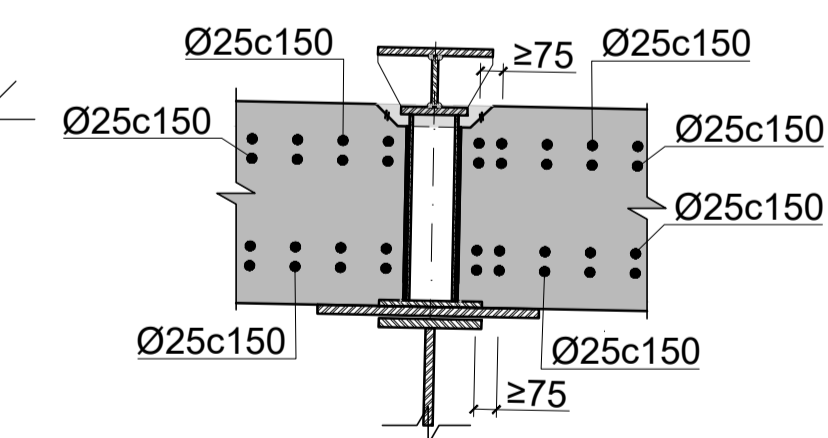
Detalj 4
A1=1:25
A3=1:50



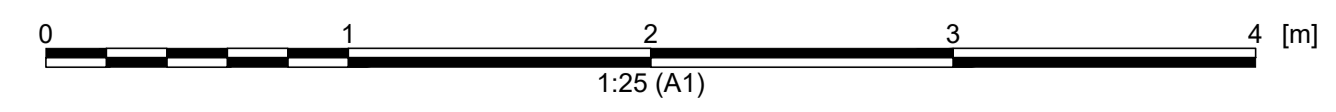
Snitt B-B
A1=1:25
A3=1:50



Detalj 5
A1=1:25
A3=1:50



Snitt D-D
A1=1:25
A3=1:50




Merknader

1. For materialkvaliteter for betong og armering se tegning K-001
2. Se RIB BIM Armering modeller og Vedlegg til armeringsmodeller
3. Armering merket med (*) skal ikke sammenfalle i tversstilling med armeringsstål merket med (**) slik at omfarskjøtene ikke kolliderer.
4. Skjøtekobling iht. Håndbok R762 Prosesskode 2, 84.341 (ISO 15835-1 kategori FS1)

Henvisninger

- K-001 Oversiktegning
- K-301 Bruplate Geometri 1. Plan, snitt og detaljer
- K-302 Bruplate Geometri 2. Plan, snitt og detaljer
- K-310 Bruplate. Trekkør og utsparinger

A	Som Bygd	RS	ACL	BO	15.01.2026
Revisjon	Revisjonen gjelder	Utarb.	Kontr.	Godkjent	Rev. Dato
Utarbeidet av		 DEGREE OF FREEDOM			
Bybrua		DEGREE OF FREEDOM Degree of Freedom AS Brinnsveien 5 0182 Oslo			
Bru nummer 33-0008		Koordinatsystem			
Bybrua		EUREF89/NTM Sone 10/NN2000			
Bruplate. Armering detaljer 2		Underkonsulent arkiv			
Som Bygd		Tegningsdato			
Utarbeidet av		20.10.2023			
Kontrollert av		Målestokk			
Godkjent av		Som vist			
Konsulentarkiv		Tegningsnummer/			
19064		revisjonsbokstav			
RS		K-316			
ACL		A			
BO					