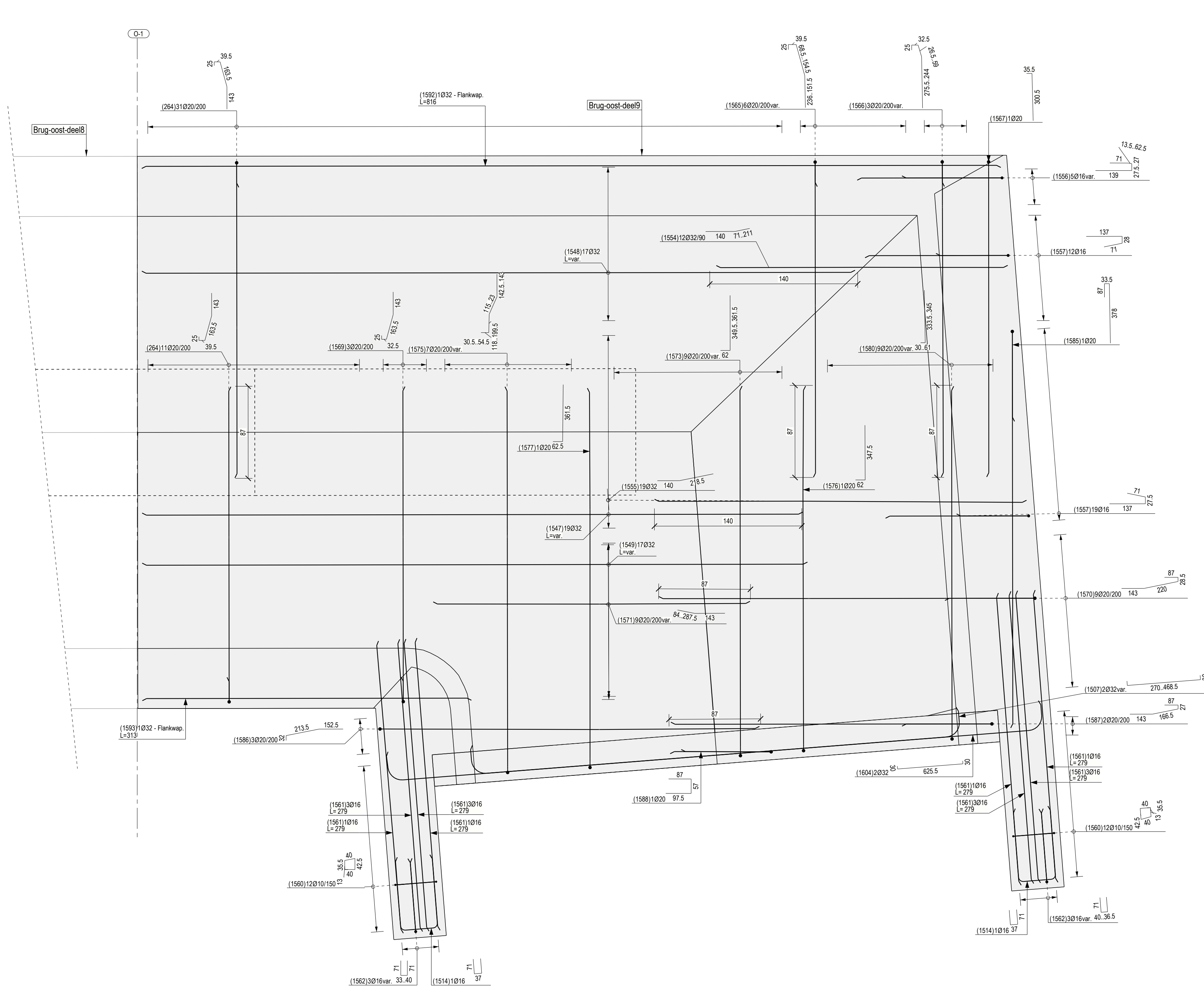


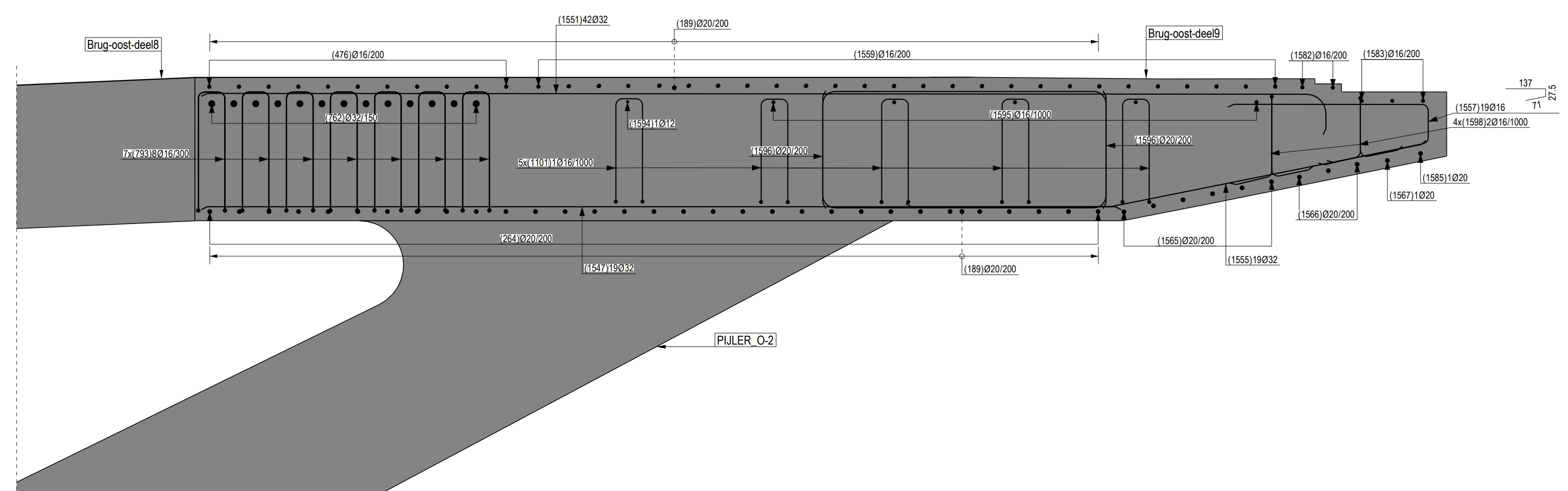
PLANZICHT BRUG-DEEL9(BOVENWAPENING+STOELEN)

Schaal 1:25



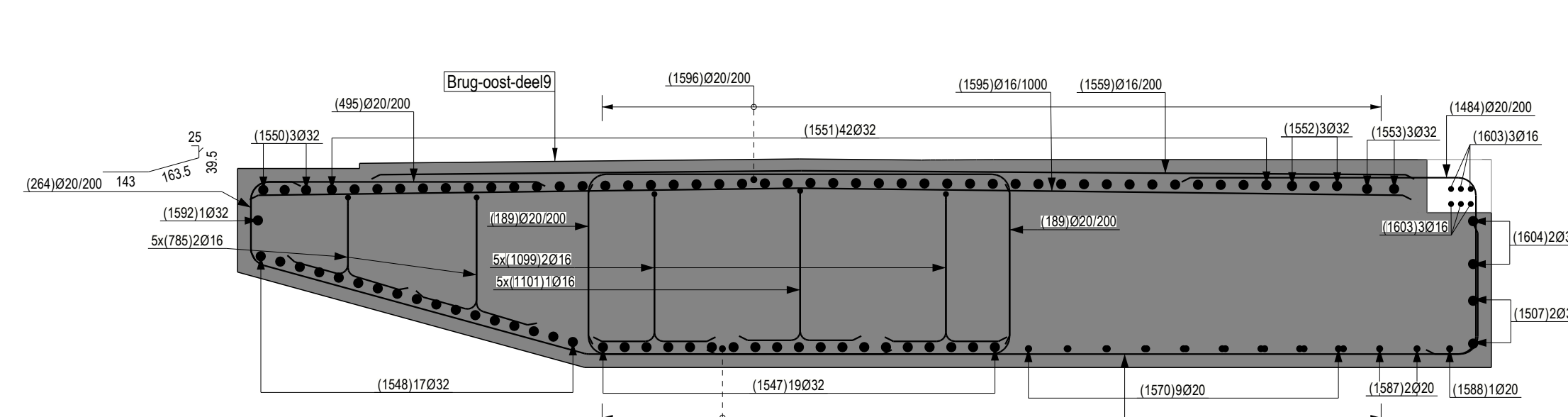
PLANZICHT BRUG-DEEL9(ONDERWAPENING)

Schaal 1:25



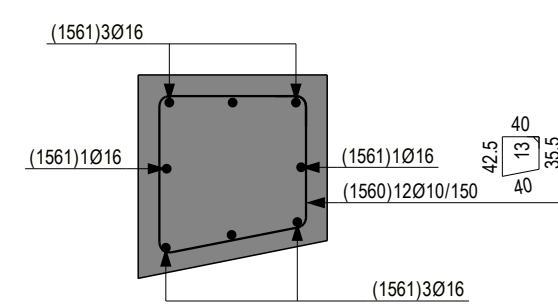
SNEDE A-A

Schaal 1:25



SNEDE B-B

Schaal 1:25



SNEDE C-C

Schaal 1:20

MATERIALEN:

- > Ter plaatse gestort ongewapend beton:
 - Betonkwaliteit: OB C12/15
- > Ter plaatse gestort gewapend beton:
 - >> Brugdek
 - Betonkwaliteit: GB C40/50 EE4
 - Betondekking: 60mm
 - >> Enkele pijlers:
 - Betonkwaliteit: GB C40/50 EE4
 - Betondekking: 65mm
 - >> V-Pijlers:
 - Betonkwaliteit: GB C35/45 EE4
 - Betondekking: 65mm
 - >> Funderingszolen:
 - Betonkwaliteit: GB C35/45 EE4 / ES3
 - Betondekking: 50mm
 - >> Landhoofd:
 - Betonkwaliteit: GB C35/45 EE4
 - Betondekking: 55mm

BETONSTAAL (Ø):

- BE 500 S, DE 500 S.

Verankering Lengte L _{sd} [mm]	
Strekkingsklasse beton	C40/50
Diameter [mm]	8
	10
	12
	14
	16
	20
	25
	32

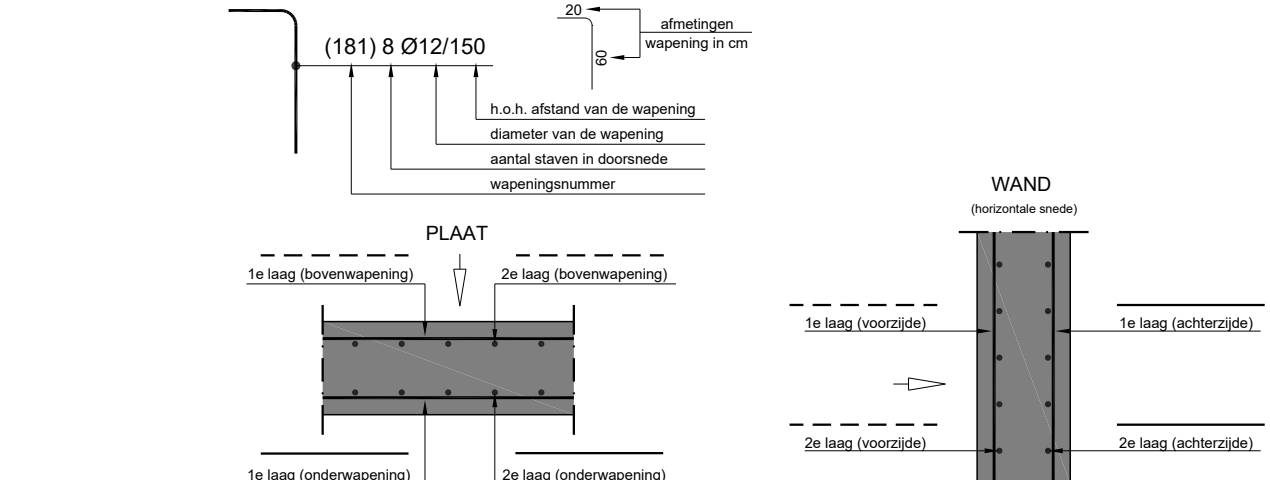
Overlappings Lengte L _{ol} [mm]	
Strekkingsklasse beton	C40/50
Diameter [mm]	8
	10
	12
	14
	16
	20
	25
	32

BETONSTAAL (Ø):

- BE 500 S, DE 500 S.

Minimale afmetingen van de buigboordiameter in mm (PTV 3862 2016)				
Haken, bochten, kanten (beugel)		Oppgebogen staven of andere gekromde staven (hoofdwapening)		
		De minimale diameter van de buigboord is afhankelijk van de minimumbetondekking, gemeten loodrecht op het buigingsradiaal.		
Ø ≤ 16 mm	Ø > 16 mm	betondekking > 100 mm en > 7 Ø	betondekking > 50 mm en > 3 Ø	betondekking ≤ 50 mm en/of < 3 Ø
4 Ø	7 Ø	10 Ø	15 Ø	20 Ø

WAPENINGSLEGENDE:






PLANNR. **ARO-23-3101-BET-PL-047**

 <p>Boeiebos 4 9031 Brongren 1141 +32 9 282 60 90 infra@willeminfra.be</p>	<p>Nagezien door:</p> <p>Opgemaakt door: Hasselt,</p> <p>ing. Robin Lieveens</p>
<p>In samenwerking met:</p>  <p>Kartuizersweg 1 2550 Koenigs +32 3 821 15 80 +32 3 821 16 99 info.frankiconstruct@franki.be</p>	<p>Nico Jamro</p> <p>Goedgekeurd om gevraagd te worden bij bestek ARO-23-3101</p>

HISTORIEK			
IND.	DATEM	KEUWEMERK	TK
00	09.07.2025	Entree versie	EDW

AFMETING: _____ SCHAAL: zie tekening.

ZUID-WILLEMSVAART

Stad Dilsen-Stokkem - Voetgangersbrug Lanklaar
 Verbeteren van de toegankelijkheid van de fiets- en
 voetgangersbrug te Dilsen-Stokkem (Lanklaar)

UITVOERING

WAPENINGPLAN BRUGDEK 9 EAST