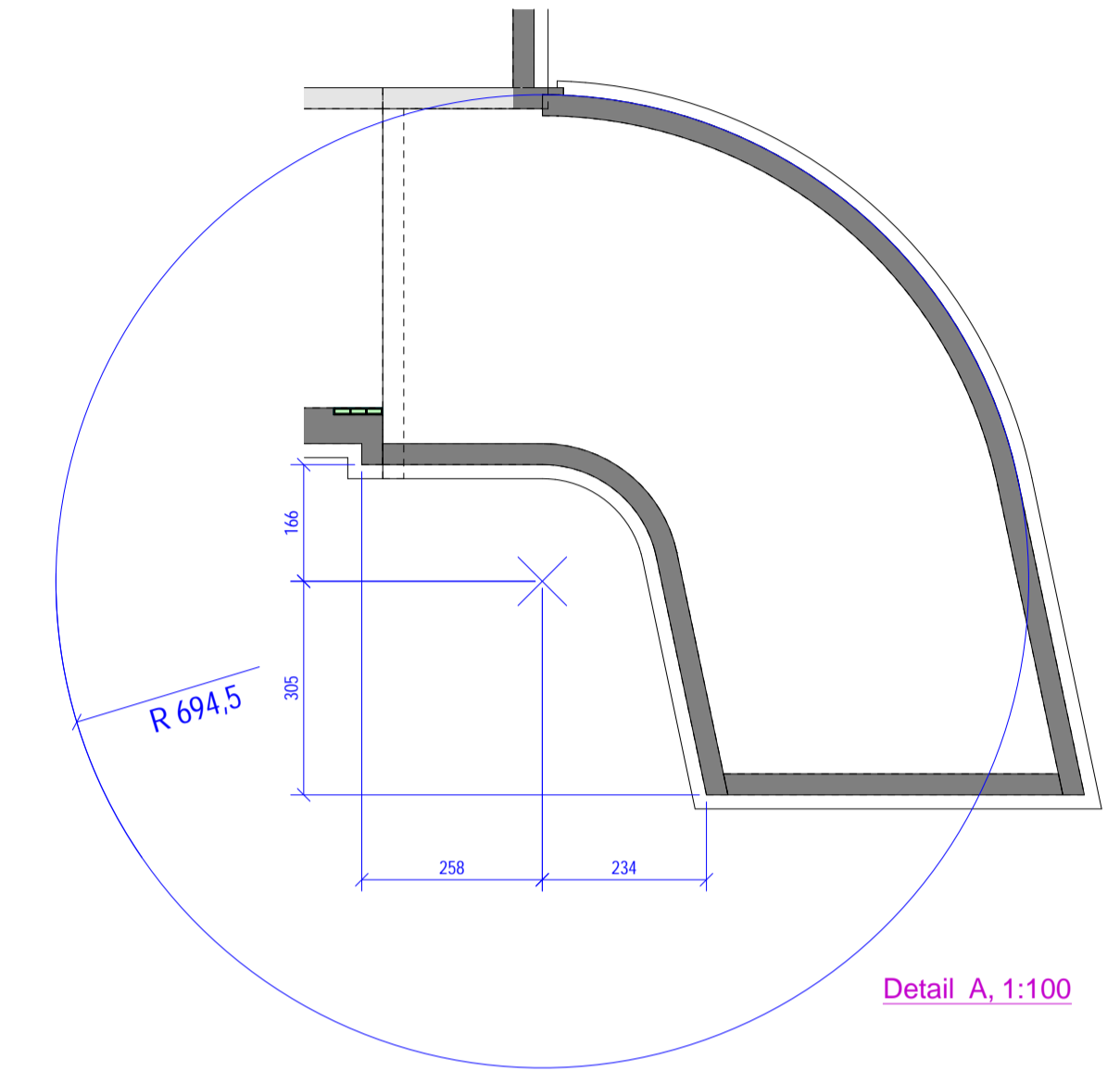
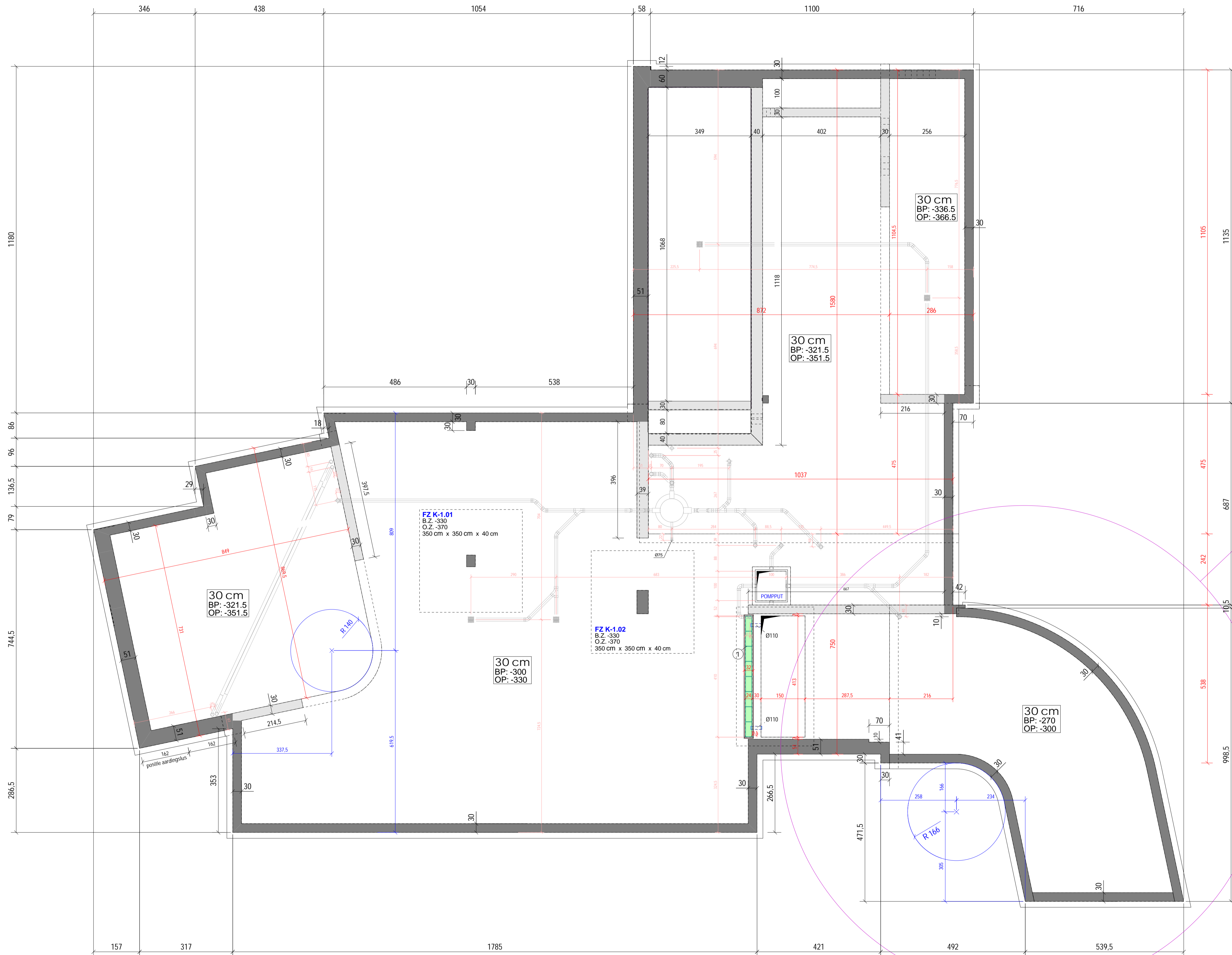


- onderwapening : Ø10/10/150/150 + bijlegwapening
- bovenwapening : Ø10/10/150/150 + bijlegwapening
- 1x pompput 100cm x 100cm x 100cm
- uitsparing goot
- riolering: zie plan oranje maatvoering (geplaatst door ROBA) + septische put (geplaatst door klant)
- 1x aardingslus met overlengte 2x2m (geplaatst door klant)
- XPS isolatie 12cm (vloer + tand)
- vloerplaat polieren (gedeelte peil -300cm)
- werkvloer 5cm



Detail A, 1:100

Detail A

BETON: C30/37
Dekking: 30mm
Milieuklasse: EE3
Consistentieklasse: S4

Nagekeken door projectleider:

Datum: Kobe  
Projectleider: Kobe 0499 88 41 33  
Werfleider: Florin 0470 60 45 29