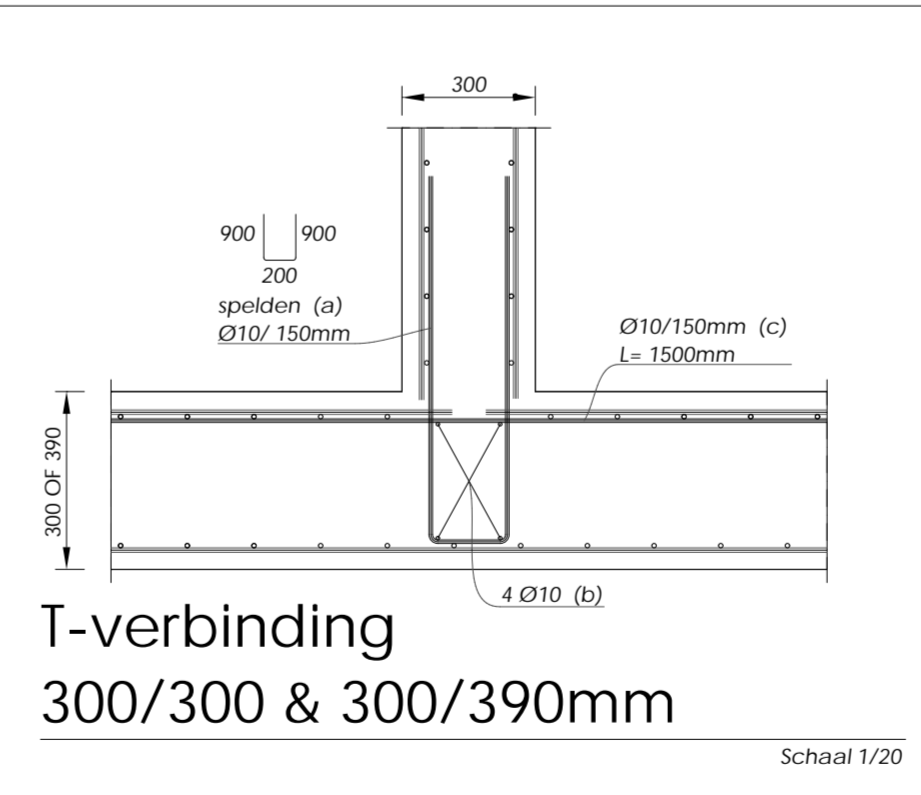
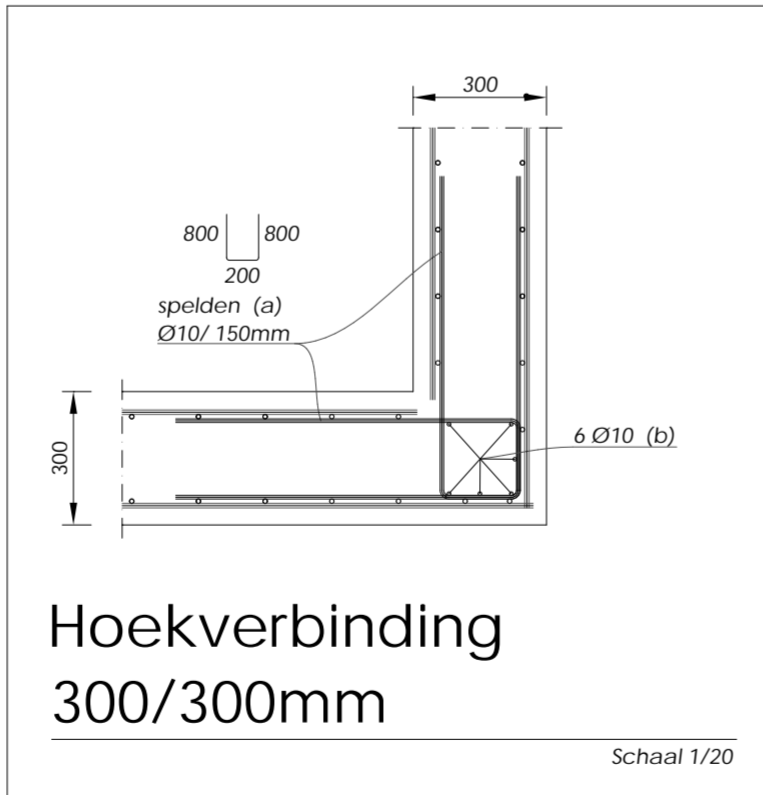
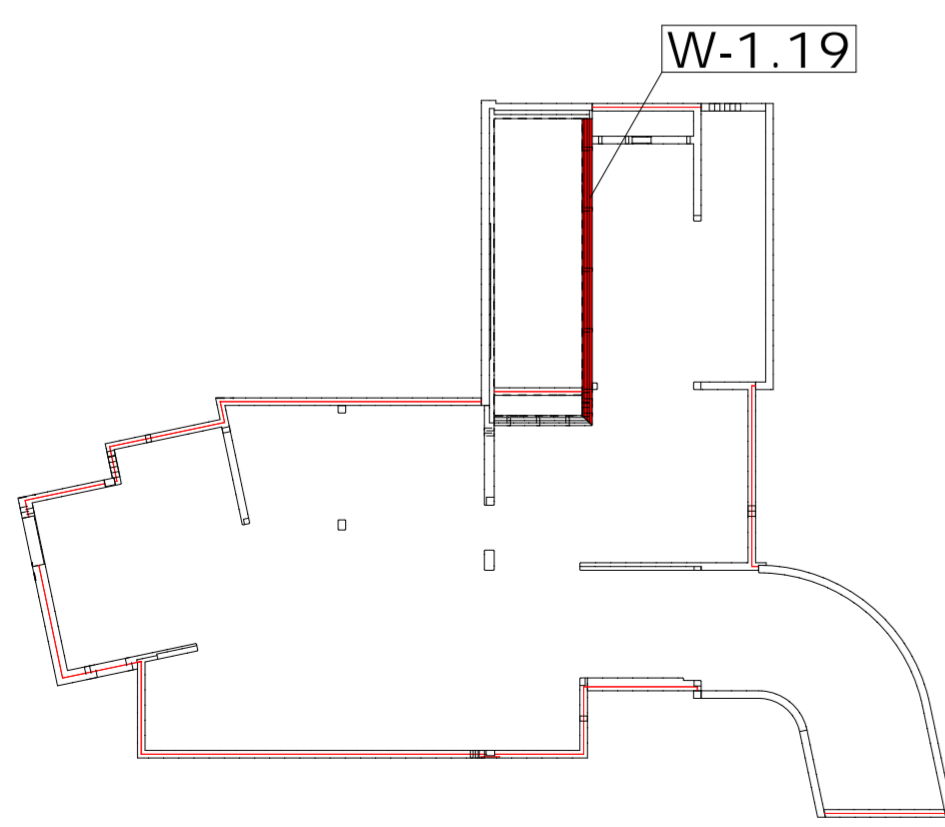
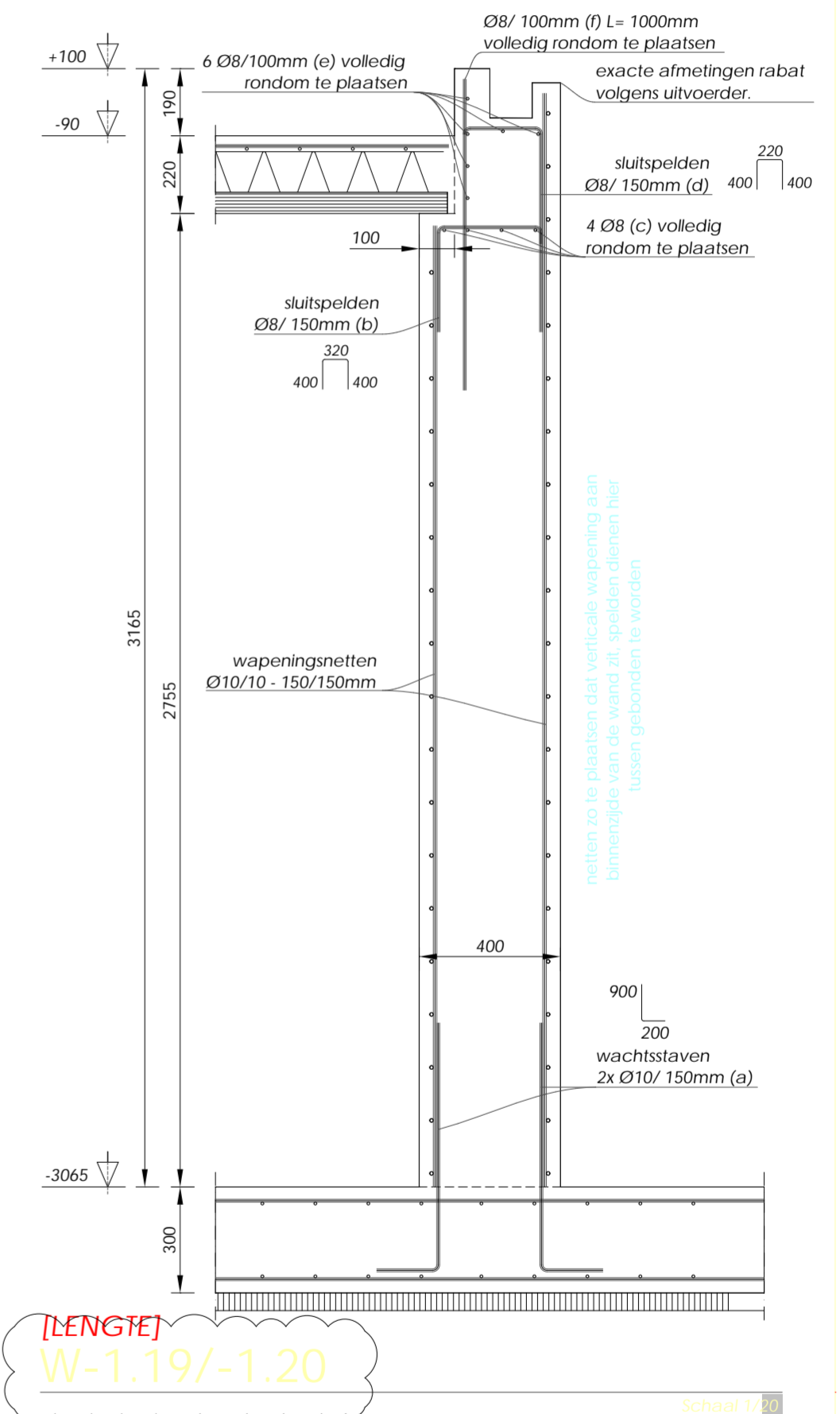
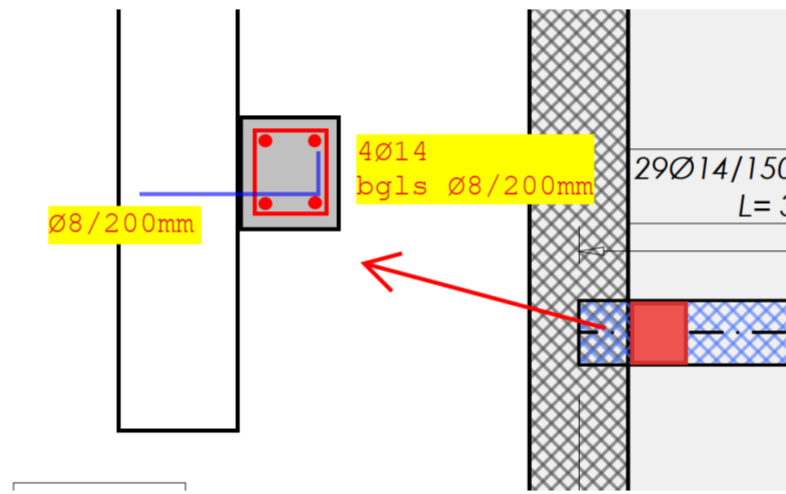
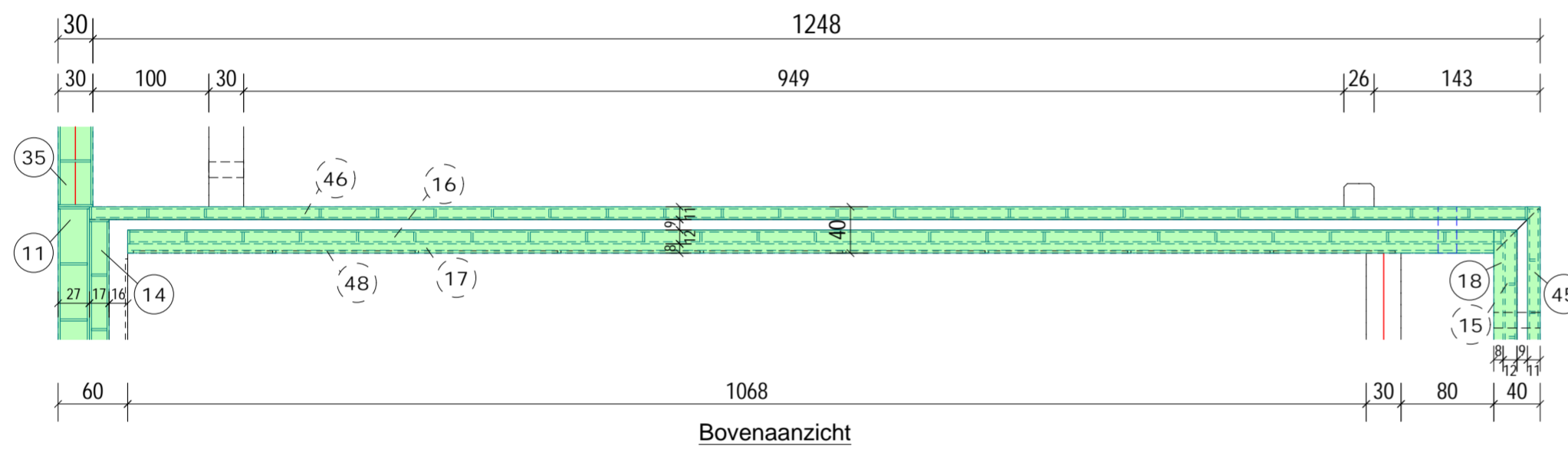
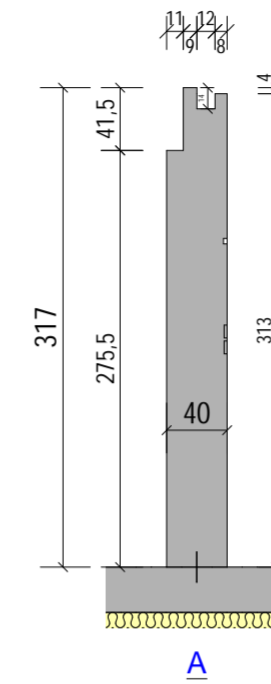
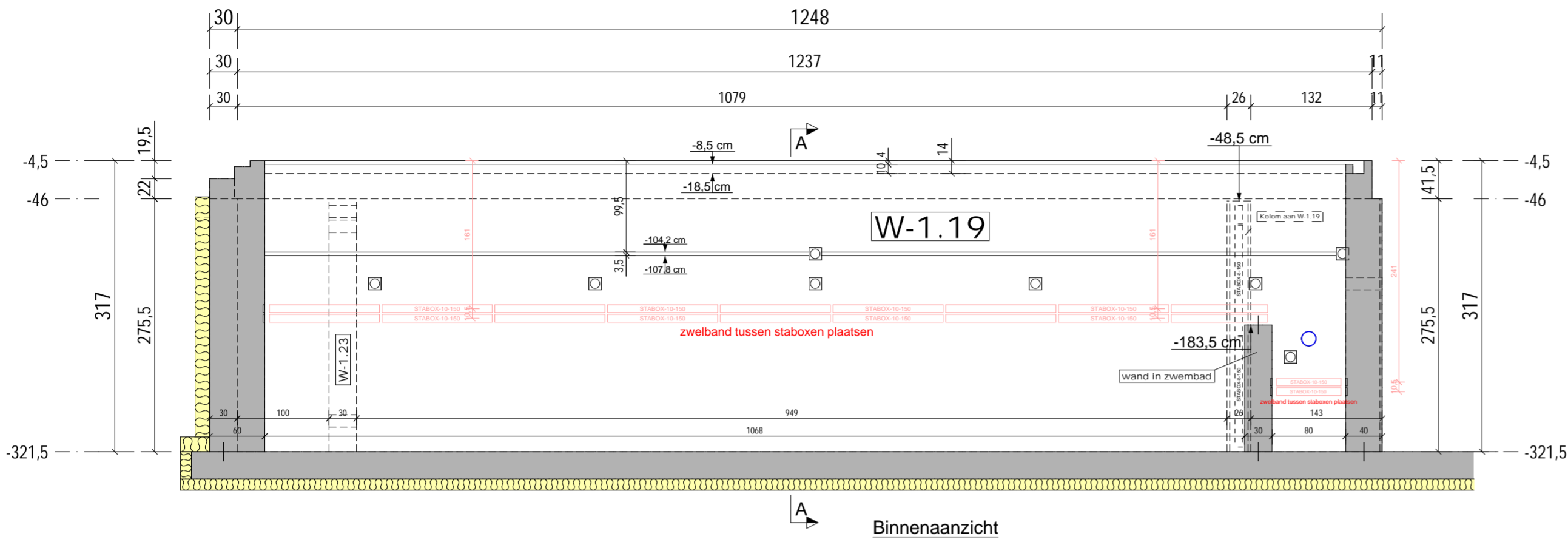


# Doorvoeren geplaatst door zwembadbouwer ZUUVR



[LENGTE]  
W-1.19/-1.20

Totaal gewicht (kg) wapening (staven en netten) voor deze wand: 0.0

DOORVOEREN:		
Pos	Omschrijving	Aantal
DV6	DOORVOER Ø160 voor wand van 400mm	1
HS4	HAUFF HSI90 voor wand van 400mm	8
Totaal:		9

MERK: BW2 (W-1.19)	BETON: C30/37
b x h x l: 400x3170x12495	Dekking: 30mm
Aantal: 1	Milieuclass: EE3
Volume (m³): 14.32	Consistentieklasse: S4
Kwaliteit: C30/37	Gewicht (kg): 34788

Nagekeken door projectleider:  
Kobe  
Datum:  
Projectleider: Kobe 0499 88 41 33  
Werfleider: Florin 0470 60 45 29

Getekend: Krijt  
Datum: 19.02.2026  
Formaat: A2

C [BW2 - 2]

ROBA  
BETONWERKEN  
STERK IN BETONWERKEN

Projectnummer: P250713  
Project: Sels-Van Uffelen - Aartselaar  
Adres: Kleistraat 34  
2630 Aartselaar  
Boud B.V.