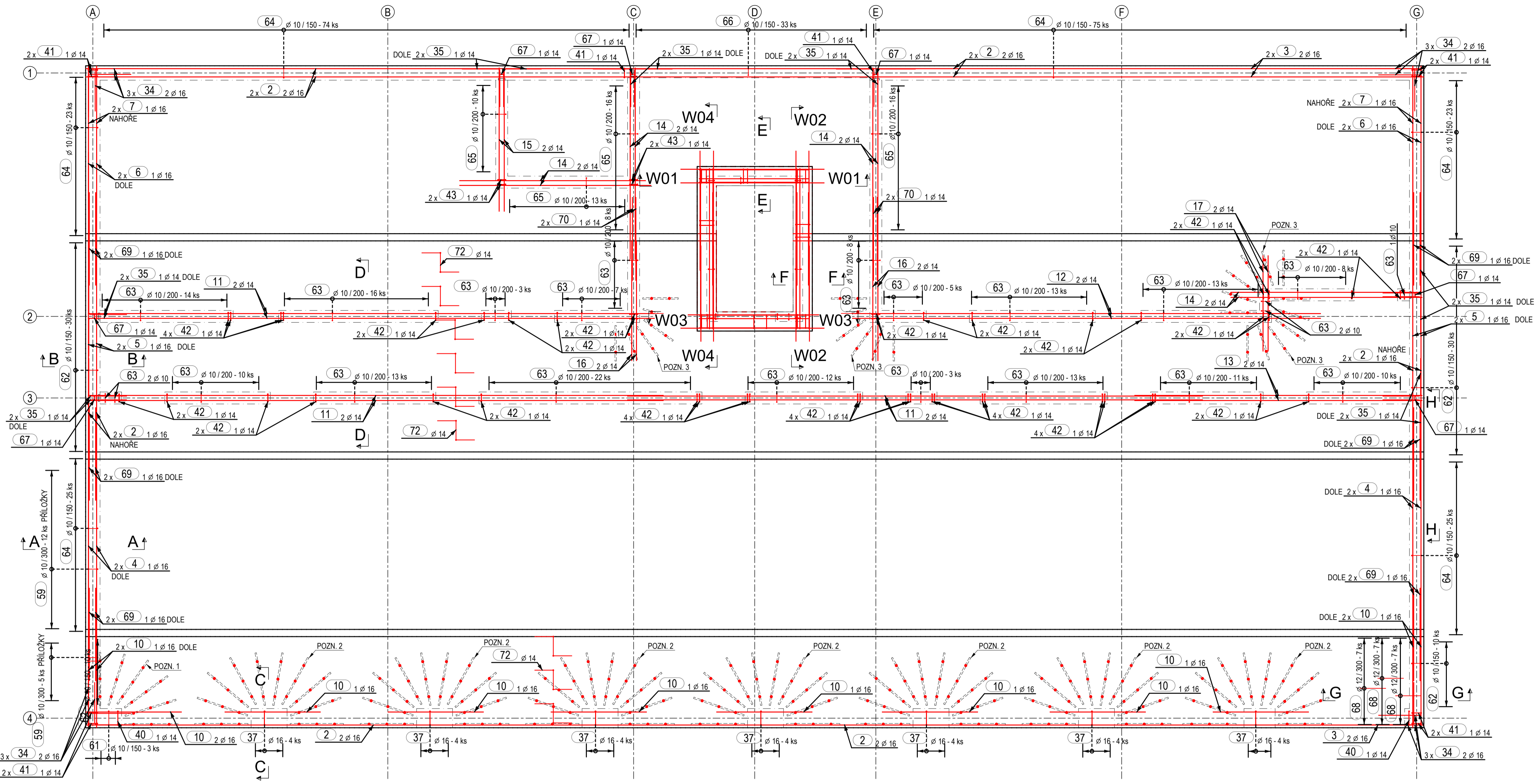


LEMOVACÍ A DISTANČNÍ VÝZTUŽ 1:50

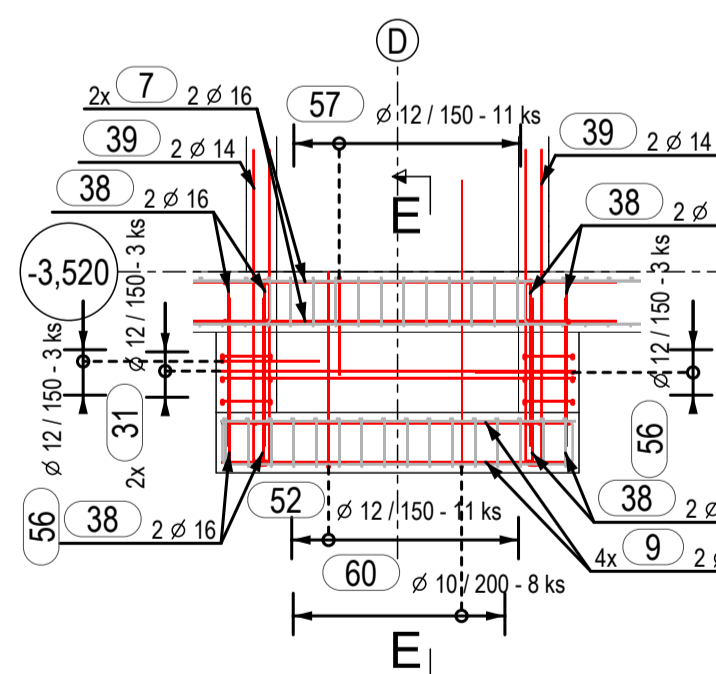


TABULKA VÝZTUŽE S TVARÝ OHYBU NA VNĚJŠÍ LIC

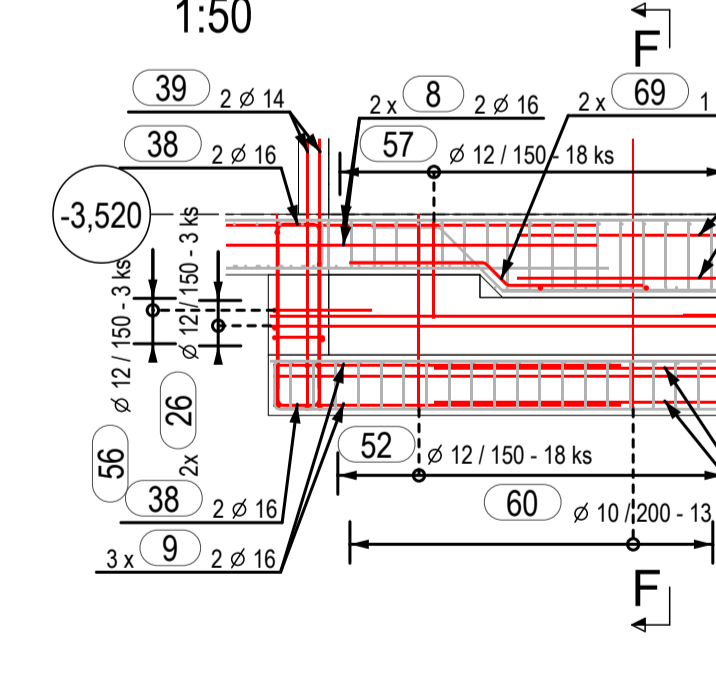
C. POL.	D (mm)	POČET	DELKA	Kg/ks	Kg/celkem	TVARÝ VÝZTUŽE
2	16	16	12000	18.94	303.0	12000
4	16	4	5000	7.89	31.6	5000
5	16	4	4000	6.31	25.2	4000
6	16	8	2500	3.95	31.6	2500
7	16	12	3000	4.73	56.8	3000
8	16	3	2300	3.63	130.6	2300
9	16	21	2000	3.16	66.3	2000
10	16	2	10000	12.08	24.2	10000
11	14	8	4000	4.83	38.7	4000
12	14	4	2500	3.02	12.1	2500
13	14	2	3400	3.02	36.2	3400
14	14	24	1770	2.79	67.0	900
15	14	28	3030	4.78	133.9	1400
16	14	10	4260	5.15	51.5	1400
17	14	10	2740	3.31	33.1	2100
18	14	4	2510	3.03	12.1	1300
19	12	11	2840	2.52	27.7	1200
20	12	47	1550	1.38	64.7	1300
21	12	17	4170	2.57	43.7	650
22	10	3	2460	1.52	4.5	650
23	10	194	2340	1.44	279.6	1100
24	10	55	2040	1.26	69.1	950
25	10	7	2630	3.18	22.2	950
26	10	16	2010	3.17	50.8	1300
27	14	345	1960	2.37	817.0	900

CELKOVÁ HMOTNOST VÝZTUŽE (kg): 2838.07

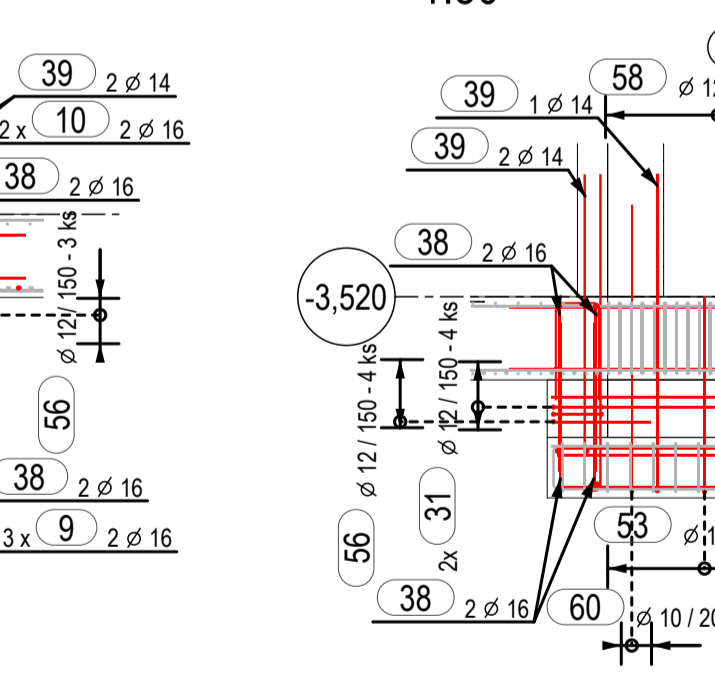
ŘEZ W01 - W01 1:50



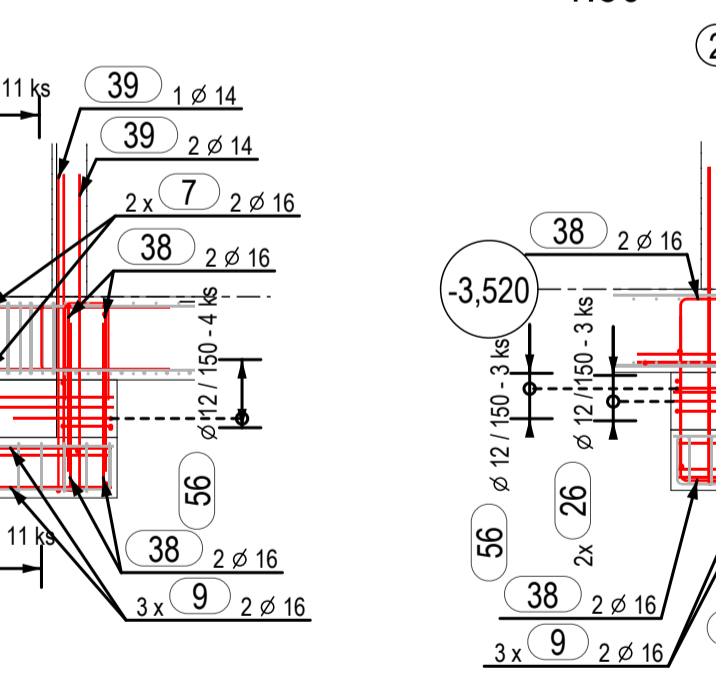
ŘEZ W02 - W02 1:50



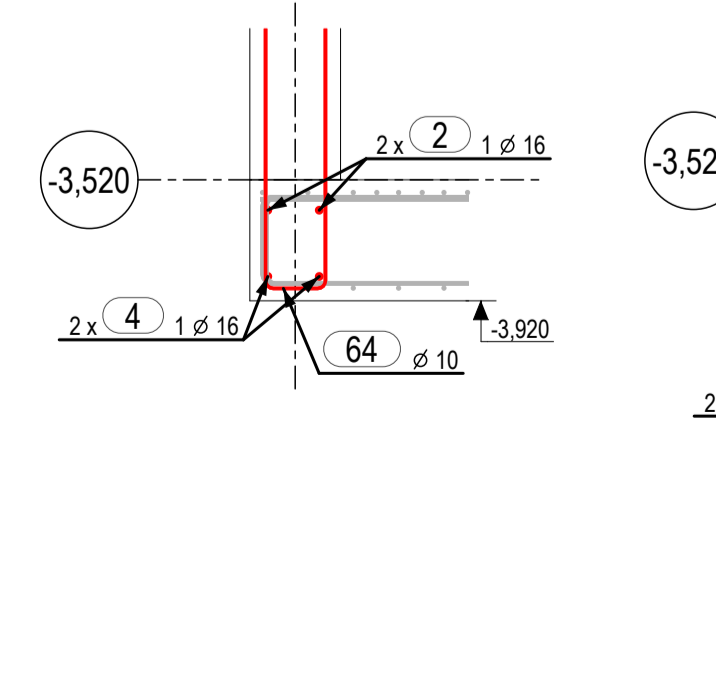
ŘEZ W03 - W03 1:50



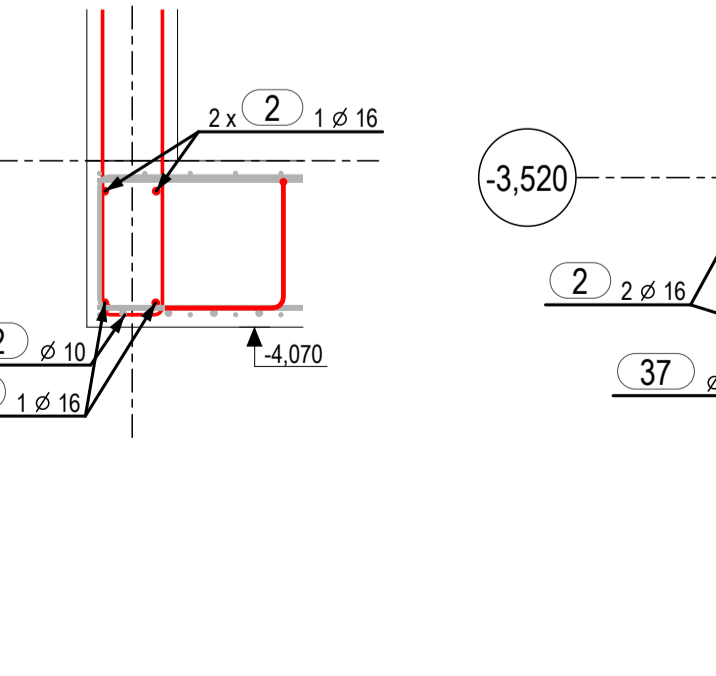
ŘEZ W04 - W04 1:50



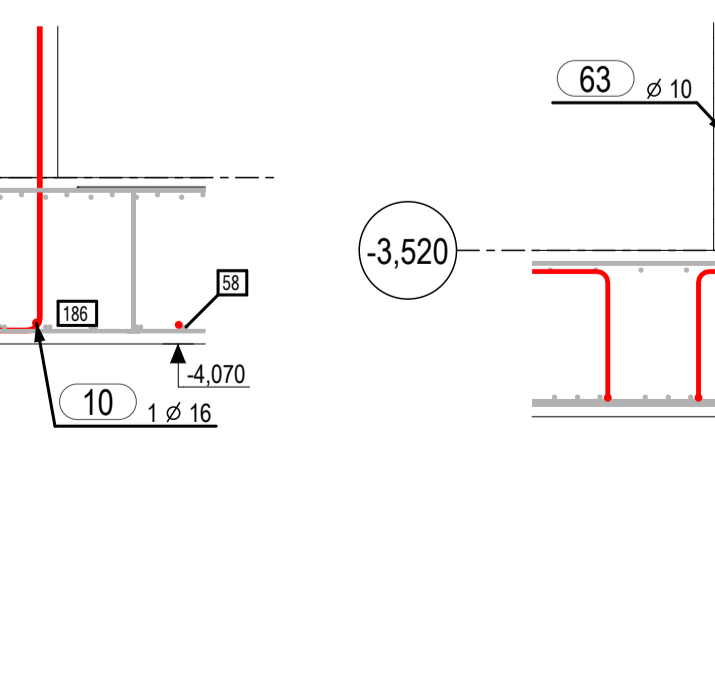
ŘEZ A - A 1:25



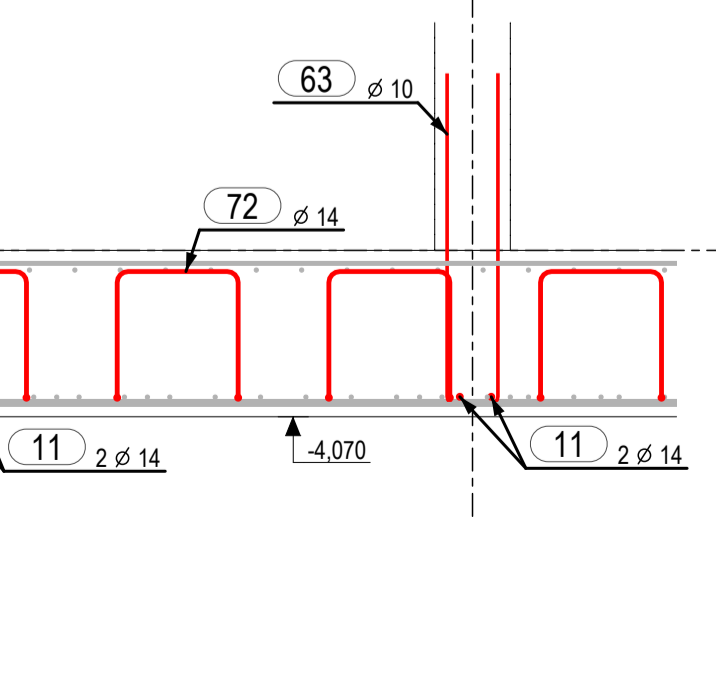
ŘEZ B - B 1:25



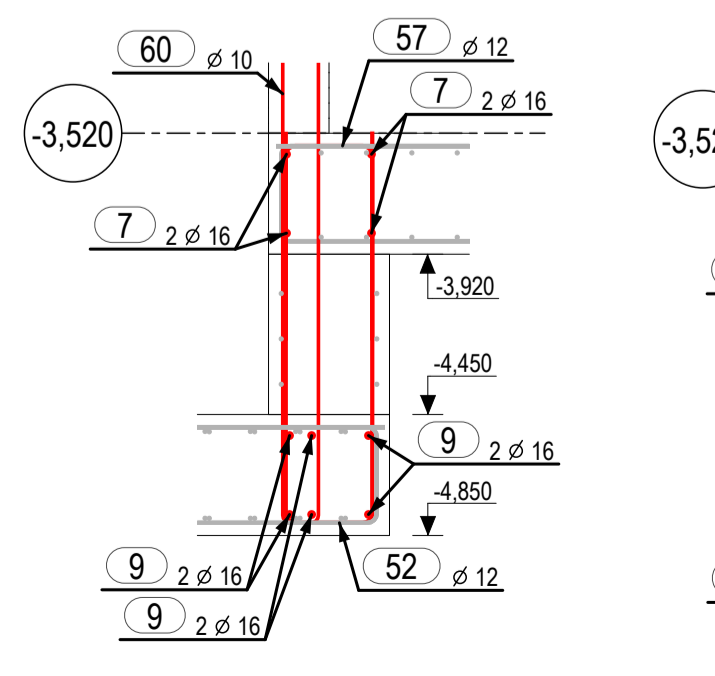
ŘEZ C - C 1:25



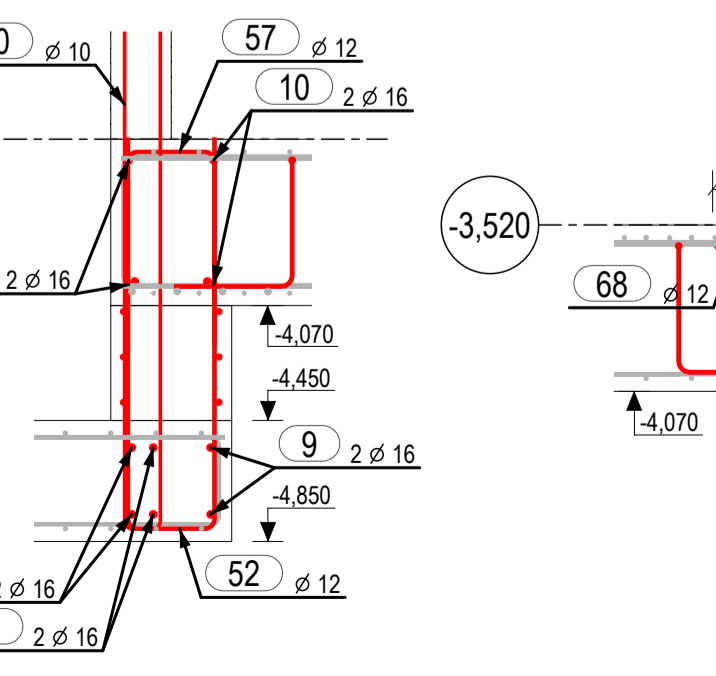
ŘEZ D - D 1:25



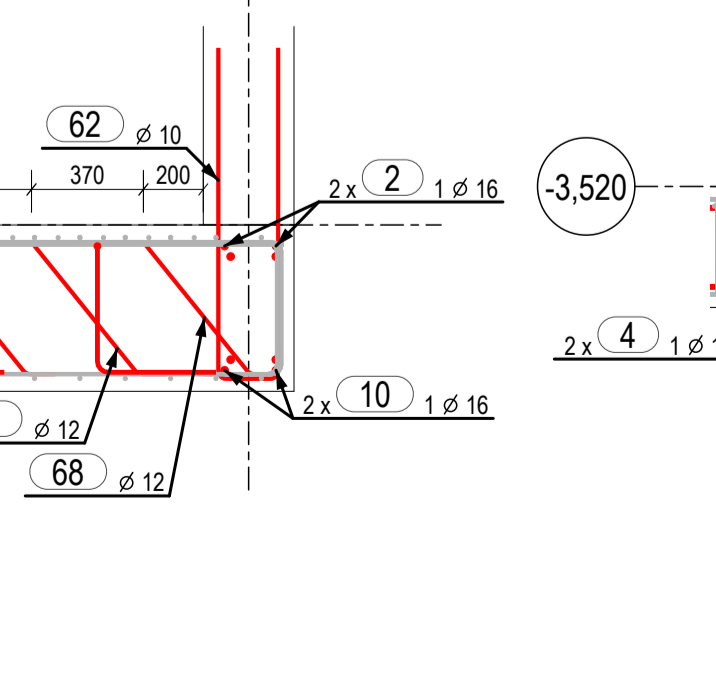
ŘEZ E - E 1:25



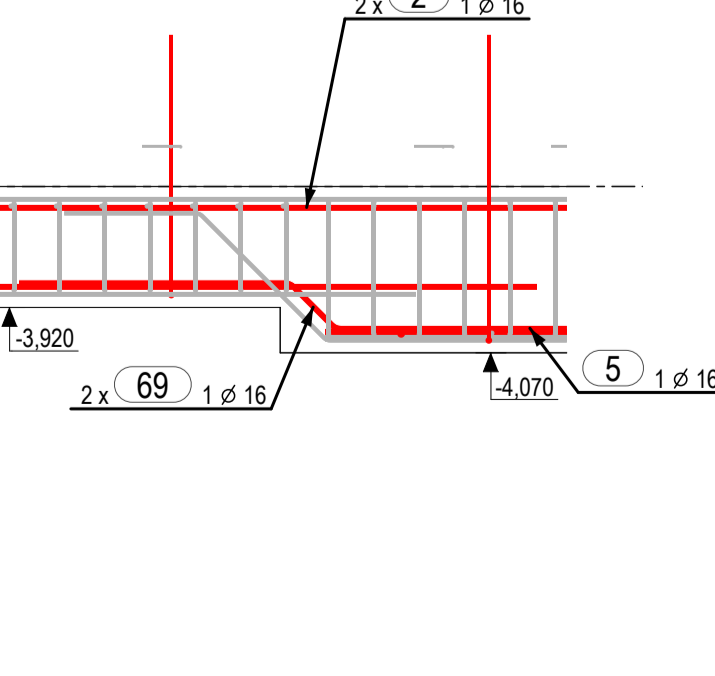
ŘEZ F - F 1:25



ŘEZ G - G 1:25



ŘEZ H - H 1:25

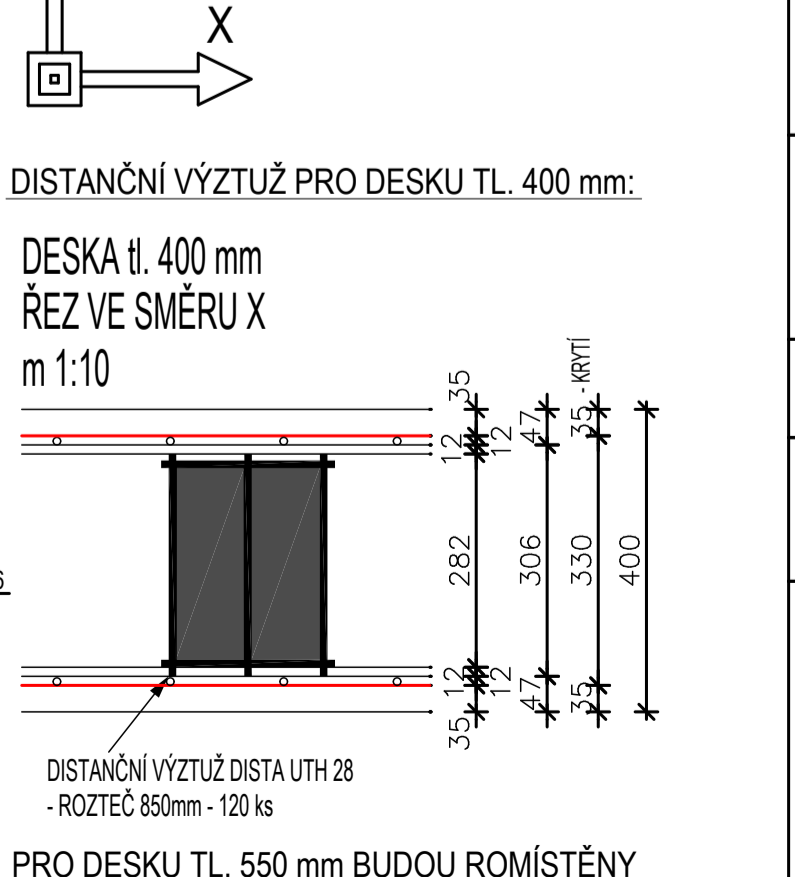


MATERIÁLY:
BETON:
 C 30/37 (60dní) - XC3 - Dmax 22mm - S3
 Beton ČSN EN 206+A1 a ČSN P 73 2404
 POHLEDYVY BETON TRÍDA PB2

OCEL:
 B500b
 UVADĚNÉ DELKY JSOU VZTAŽENY K VNEJŠÍMU LICÍ PRUTU.
 POLOMĚRY OBLOKU JSOU POLOMĚRY OBYČNÝCH TRNŮ.
 NEZNACENÉ POLOMĚRY JSOU 1/2 Rm/min (TAB. 8.1).
 NEZNACENÉ ÚHLY JSOU 45°, 90° resp 180°
 CELKOVÉ DELKY VLOŽEK JSOU STRIŽNÉ DELKY

POZNÁMKY KE SMYKOVÉ VÝZTUŽI:
POZN. 1:
 - 6x3 SMYKOVÉ TRNY ø 12 mm
 - VZDALENOST PRVNÍHO OBYVODU: 250 mm
 - VZDALENOST OSTATNÍCH OBYVODŮ: 370 mm
POZN. 2:
 - 10x3 SMYKOVÉ TRNY ø 12 mm
 - VZDALENOST PRVNÍHO OBYVODU: 250 mm
 - VZDALENOST OSTATNÍCH OBYVODŮ: 370 mm
POZN. 3:
 - 6x2 SMYKOVÉ TRNY ø 12 mm
 - VZDALENOST PRVNÍHO OBYVODU: 250 mm
 - VZDALENOST OSTATNÍCH OBYVODŮ: 370 mm

BETONOVÁ KRYČÍ VRSTVA:
 - ZE VŠECH SMĚRŮ 35 mm



PRO DESKU TL. 550 mm BUDOU ROMÍSTĚNY
 DISTANČNÍ KOZLIČKY V ROZTEČÍCH 700x700 mm

POZNÁMKY KE SMYKOVÉ VÝZTUŽI:
POZN. 1:
 - 6x3 SMYKOVÉ TRNY ø 12 mm
 - VZDALENOST PRVNÍHO OBYVODU: 250 mm
 - VZDALENOST OSTATNÍCH OBYVODŮ: 370 mm
POZN. 2:
 - 10x3 SMYKOVÉ TRNY ø 12 mm
 - VZDALENOST PRVNÍHO OBYVODU: 250 mm
 - VZDALENOST OSTATNÍCH OBYVODŮ: 370 mm
POZN. 3:
 - 6x2 SMYKOVÉ TRNY ø 12 mm
 - VZDALENOST PRVNÍHO OBYVODU: 250 mm
 - VZDALENOST OSTATNÍCH OBYVODŮ: 370 mm

0,000 = 553,900 m.n.m.Bpv

VYPRACOVAN: Ing. Daniel Lojek ZODPOVĚDNÝ PROJEKTANT: Ing. Adam Šteidl AUTORIZOVAN: Ing. Josef Pothanka	C. ZAKÁZKY: 201225 MĚŘÍTKO: VIZ VÝKRES	AT PRO, s.r.o. projekt. statika inženýrská činnost SÍDLO: Dolní 35, 592 14 Nové Veselí GSM: +420 775 941 555 E-MAIL: steidladam@gmail.com WEB: www.lp-projekt.cz IČ: 09785760	DATUM: 09/2025 STUPEŇ: DPS
--	---	--	-------------------------------

INVESTOR: SPH stavby s.r.o., Přísmýšská 1414, 593 01 Bystřice nad Pernštejnem

MÍSTO STAVBY: K.ú.Bystřice nad Pernštejnem
 STAVĚNÍ ÚČEL: Bystřice nad Pernštejnem

AKCE: Novostavba bytového domu č. III

D.1.2- STAVEBNĚ - KONSTRUKČNÍ ČÁST
 OBSAH VÝKRESU: ZÁKLADOVÁ DESKA
 VÝKRES LEMOVACÍ A DISTANČNÍ VÝZTUŽE

ČÍSLO VÝKRESU: D.1.2-023