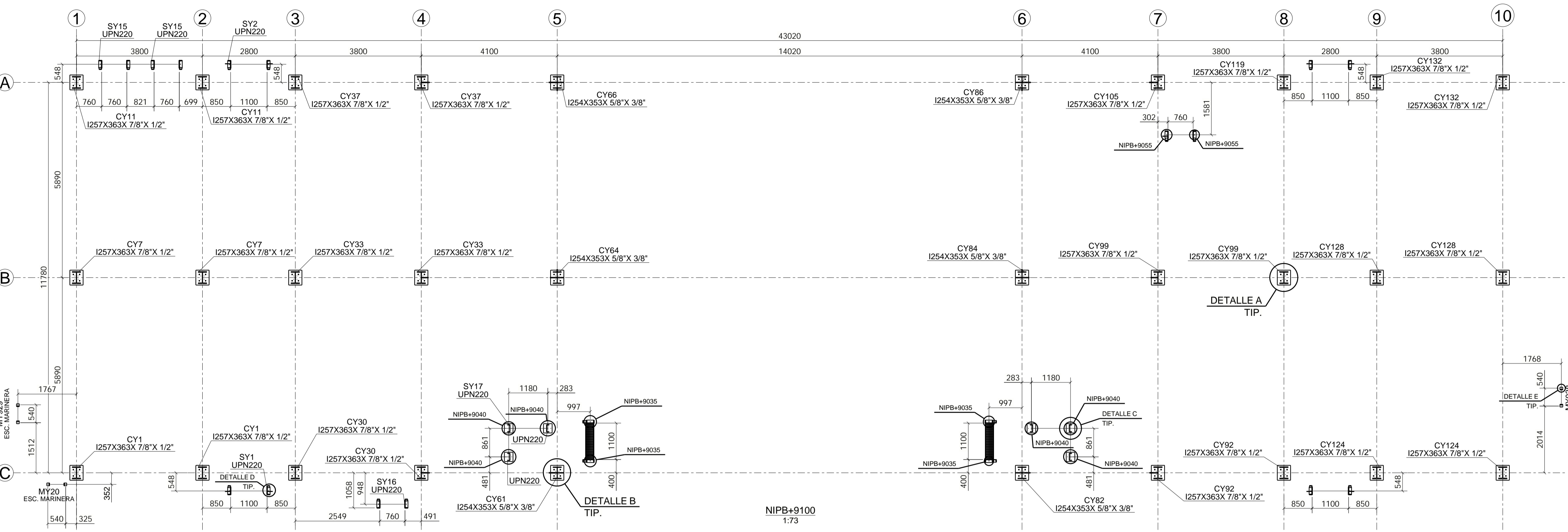
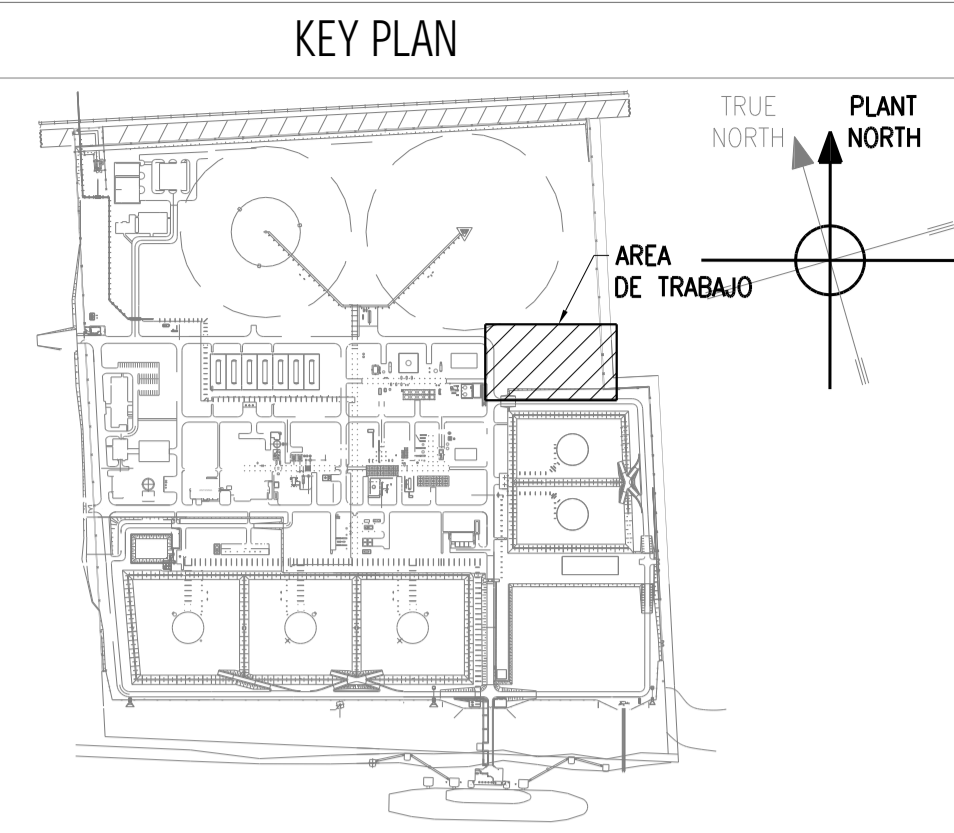


- Limpieza de superficie SSPC Sa 2-1/2
 - Esquema de pintura CON IGNIFUGO (F.P.)
 - PRIMER EPOXI ANTICORROSIVO EN ZINC
 PRODUCTO: Hempel - Avanguard 750
 EPS: 75 um
 - CAPA INTERMEDIA - EPOXI BICOMPONENTE
 PRODUCTO: Hempel - hepadur Quattro 17634
 COLOR: Beige
 ESP: 100 um
 - PINTURA IGNIFUGA (F.P.) aplicada en obra NO POR FERMA
 - Esquema de pintura SIN IGNIFUGAR
 - PRIMER EPOXI ANTICORROSIVO EN ZINC
 PRODUCTO: Hempel - Avanguard 750
 EPS: 75 um
 - TERMINACION - POLIURETANO ALTOS SOLIDOS
 PRODUCTO: Hempel Hempthane HS55610.
 COLOR:
 CASO 1: Plataformas GRIS 7000 y Barandas AMARILLO 1021
 CASO 2: Monomielles AMARILLO 1021
 CASO 3: Escaleras inclinadas, GRIS 7000 (Zancas y Barandas AMARILLO 1021)
 CASO 4: Escaleras marlineras y guarda-hombre, AMARILLO 1021
 ESP: 125 um



NOTAS

- 1-TODAS DIMENSIONES ESTAN EXPRESADAS EN MILIMETROS SALVO OTRA INDICACION.
- 2-TODAS LAS ELEVACIONES ESTAN EXPRESADAS EN METROS SALVO OTRA INDICACION.
- 3-PARA CALIDAD DE MATERIALES, VER PLANO DE NOTAS GENERALES REF. [a]:

TIPO DE PERFIL	CALIDAD IRAM/IAS/ASTM	CHAPAS	CALIDAD IRAM/IAS/ASTM
W	F36	ESTRUCTURA GENERAL	F36
UPN	F24 o F26	ESCALERAS MARLINERAS	F24
L	F24<76mm; F36>=76mm	GUARDAPIE BARANDAS	F24
HEA, HER, IPE	F26 o ASTM A36/A572 Gr50		
IPN	F24<140mm; F24/F26>=140mm		
TUBO ESTRUCTURAL	T20		

-BULONES DE ALTA RESISTENCIA UTILIZADOS EN TODA CONEXION ENTRE ELEMENTOS PRINCIPALES(COLUMNAS, VIGAS, ARRIOSTRAMIENTOS, ETC) Y BARANDAS SERAN DE CALIDAD ASTM A325.
 -BULONES ESTANDAR UTILIZADOS PARA CONEXIONES DE ESTRUCTURAS MENORES, SERAN DE CALIDAD ASTM A307.Gr. A. INDICADOS ESPECIFICAMENTE DONDE SE UTILICEN.

DIAMETRO NOMINAL	TORQUE PRETENSADO A325 TORQUE EN SECO (kgm)		TORQUE PRETENSADO A490 TORQUE EN SECO (kgm)	
	5/8"	3/4"	7/8"	1"
5/8"	25	44	71	105.5
3/4"	44	71	105.5	150
7/8"	71	105.5	150	212
1"	105.5	150	212	371

- 4-LA BULONERIA SERA GALVANIZADAPOR INMERSION EN CALIENTE.
- 5-LAS SOLDADURAS NO INDICADAS, SERAN CONTINUAS DE AMBOS LADOS, TIPO FILETE, DE CATETO DEL 70% DEL ESPESOR DE LA PIEZA A CONECTAR Y NO MAYOR A NINGUNO DE LOS ESPESORES A UNIR.

SIMBOLOGIA

- [F.P]: PROTECCION PASIVA CEMENTICIA CONTRA FUEGO TODO ALREDEDOR
- (F.P): PROTECCION PASIVA CEMENTICIA CONTRA FUEGO CON CARA SUPERIOR EXPUESTA
- [F.P.I]: PROTECCION PASIVA CONTRA FUEGO C/PINTURA INTUMESCENTE
- N.I.P.B.: NIVEL INFERIOR DE PLACA BASE
- T.O.S.: NIVEL SUPERIOR DE ACERO (TOP OF STEEL)

DOCUMENTOS DE REFERENCIA

REF.	CODIGO DE DOCUMENTO	DESCRIPCION
[a]	4317-00-0601-IG-CI-TM-002 DI-DE-IDE-21-01-601-C-TM-002	TÍPICO - NOTAS GENERALES ESTRUCTURAS METALICAS
[b]	4317-00-0601-IG-CI-TM-006 DI-DE-IDE-21-01-601-C-TM-007	TÍPICO - PUESTA A TIERRA - ESTRUCTURAS H ⁺ A ⁺ Y PREMOLDEADOS
[c]	4317-00-0601-IG-ES-TM-003 DI-DE-IDE-21-01-601-C-TM-010	TÍPICO - IGNIFUGADO DE ESTRUCTURAS METALICAS
[d]	4317-00-0601-IG-ES-ET-001 DI-DE-IDE-21-01-601-C-ESP-005	ET - ESTRUCTURAS METALICAS
[e]	4317-00-0601-IG-ES-TM-001 DI-DE-IDE-21-01-601-C-TM-006	TIPICO - BARANDAS, ESCALERAS Y DETALLES
[f]	4317-00-0601-IG-ES-TM-002 DI-DE-IDE-21-01-601-C-TM-009	TIPICOS - GRATINGS
[g]	S-000-13A0-004 4317-00-5003-VE-CA-PR-001	ESPECIFICACION TECNICA DE PINTURAS - MEGA Y PROCEDIMIENTO DE PINTURA FERMA
[h]	4317-01-0601-IG-ES-PL-001 DI-DE-IDE-21-01-601-C-PLG-010	PLANO ESTRUCTURA A/B AEROCONDENSADORES ESTRUCTURA - PLANTAS
[i]	4317-01-0601-IG-ES-PL-002 DI-DE-IDE-21-01-601-C-PLG-011	PLANO ESTRUCTURA A/B AEROCONDENSADORES ESTRUCTURA - ELEVACIONES
[j]	4317-01-0601-IG-ES-PL-003 DI-DE-IDE-21-01-601-C-PLG-012	PLANO ESTRUCTURA A/B AEROCONDENSADORES ESTRUCTURA - DETALLES

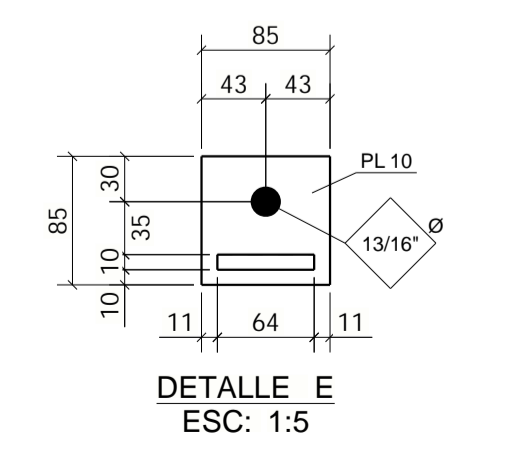
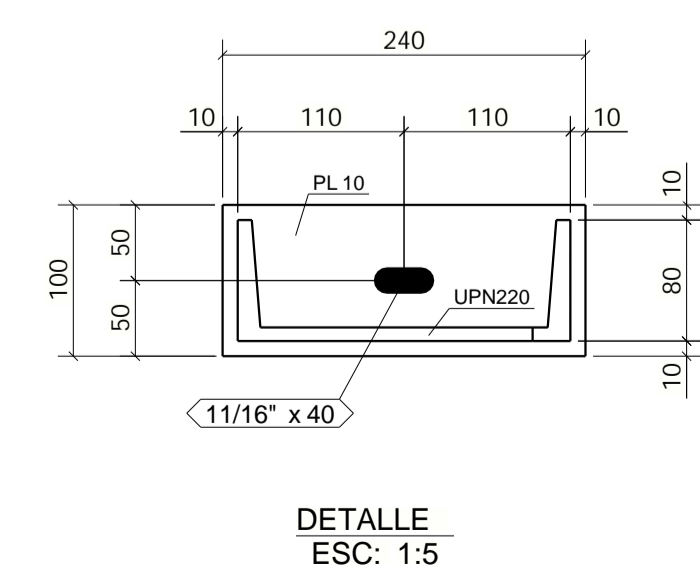
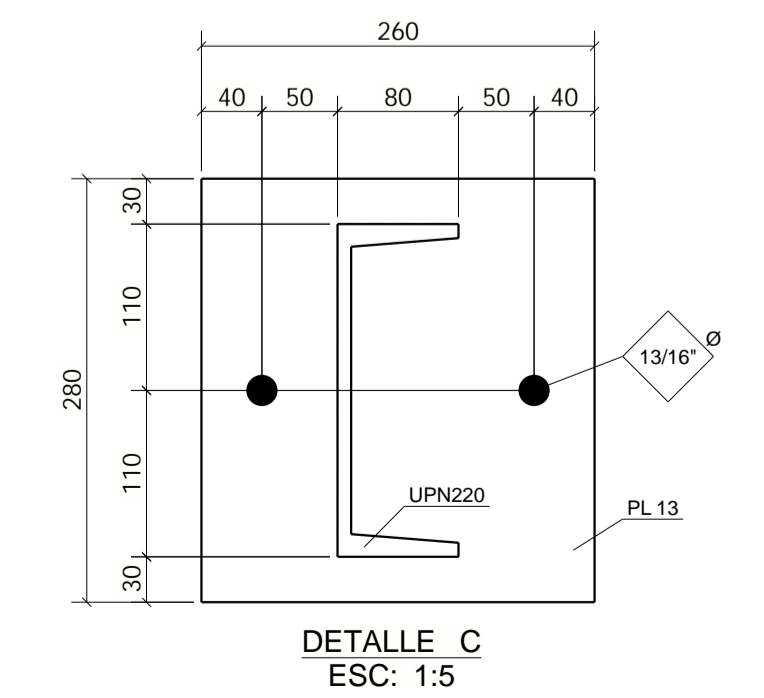
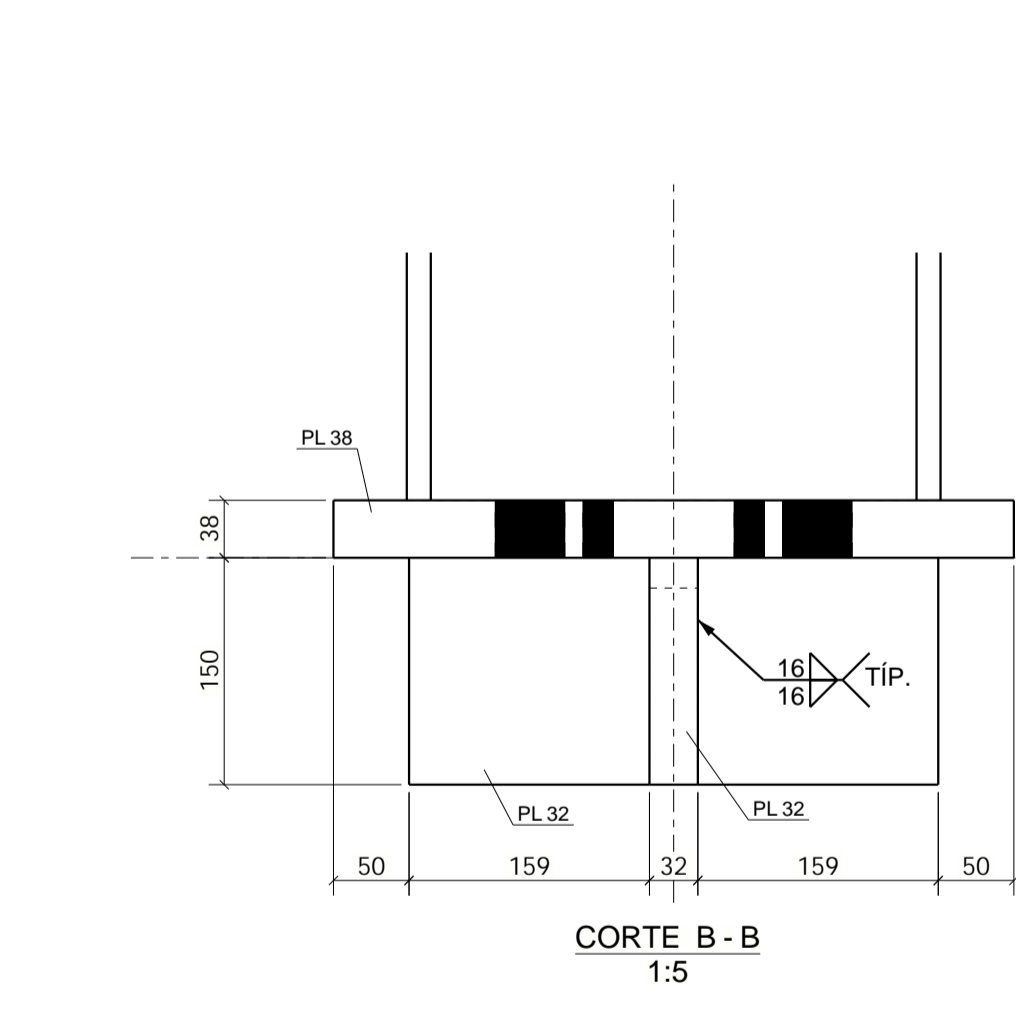
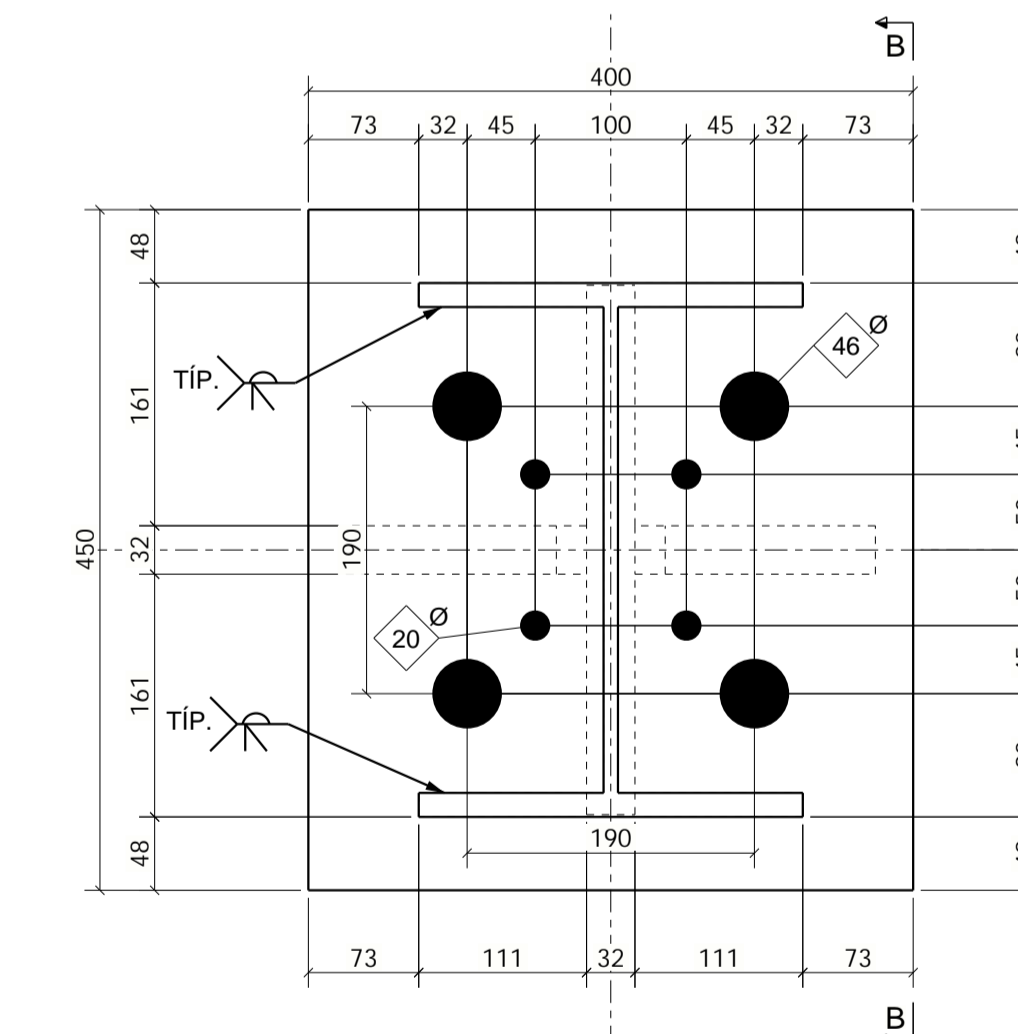
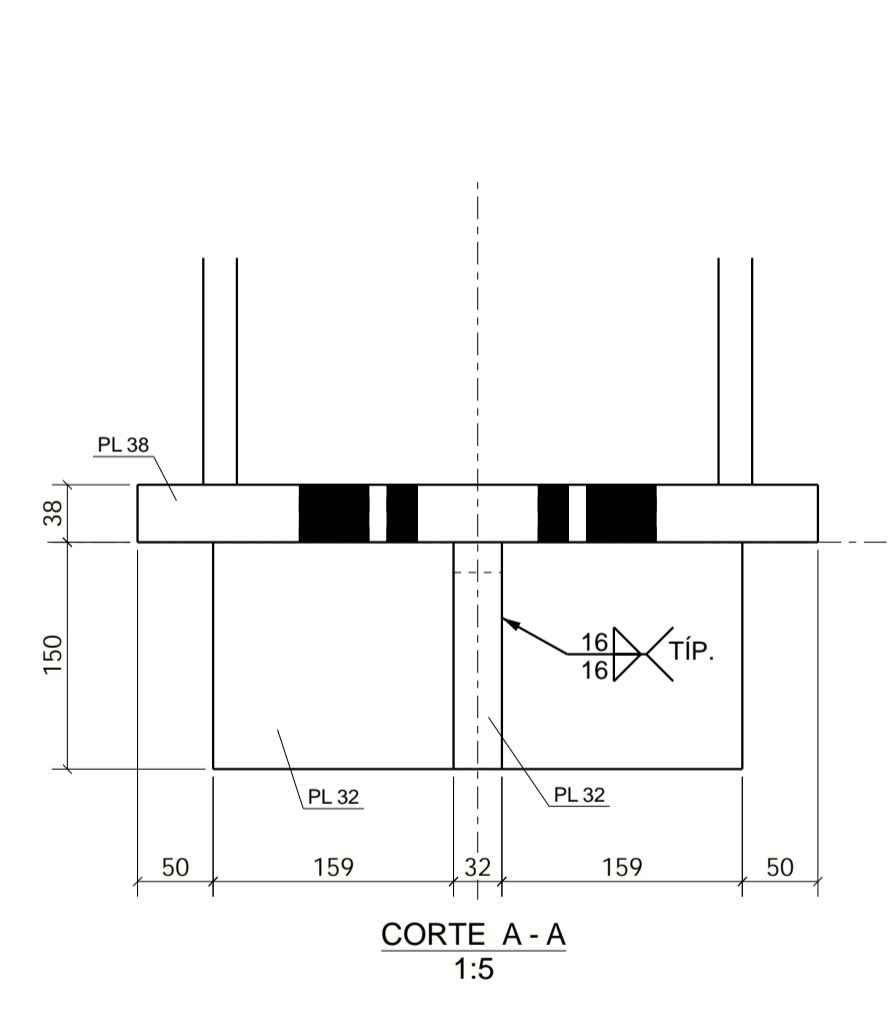
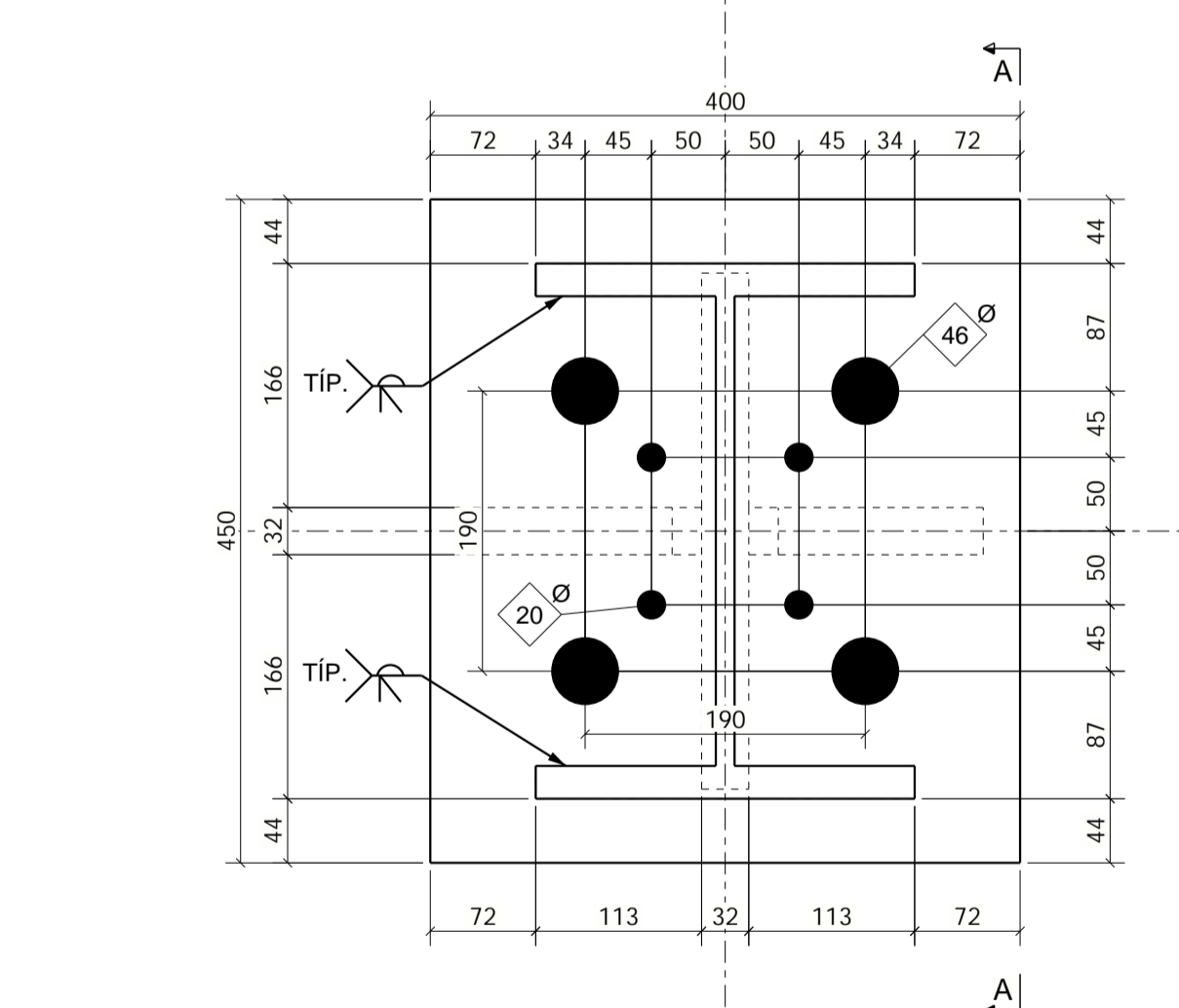
REV.	FECHA	DESCRIPCION	PREPARÓ	REVISÓ	APROBÓ
3	31.03.2025	MODIFICACION INDICADA			
2	18.03.2025	APTO CONSTRUCCION			
1	21.11.2024	APTO CONSTRUCCION			
0	23.10.2024	EMISION PARA APROVACION			
B	25.09.2024	EMISION PARA APROVACION			
A	21.08.2024	EMISION PARA APROVACION			

AESA CLIENTE: **FSC** **MEGA**
 Firmas Constructivas S.A. COMPAÑIA MEGA S.A.

C 4317

ESTE DOCUMENTO CONTIENE INFORMACION DE PROPIEDAD DE AESA. SU REPRODUCCION TOTAL O PARCIAL QUEDA TOTALMENTE PROHIBIDA.
 PROYECTO: MEGA NTF - NUEVO TREN DE FRACCIONAMIENTO

PROYECT	DIBUJ	REVIS	APROB	TITULO
INICIAL	ARR	DNL	FAS	SA
FECHA	29/12/23	29/12/23	29/12/23	29/12/23
FIRMA				
DOC. CLIENTE N°	AES A N° 4317-00-5003-VE-ES-PL-009			FERMA N° 654Y
GUARDADO EN AUTOCAD 2004 NO MODIFICAR MANUALMENTE	HOJA 01 DE 50			ESCALA VER PLANO
				VERSION 1 REVISION 3

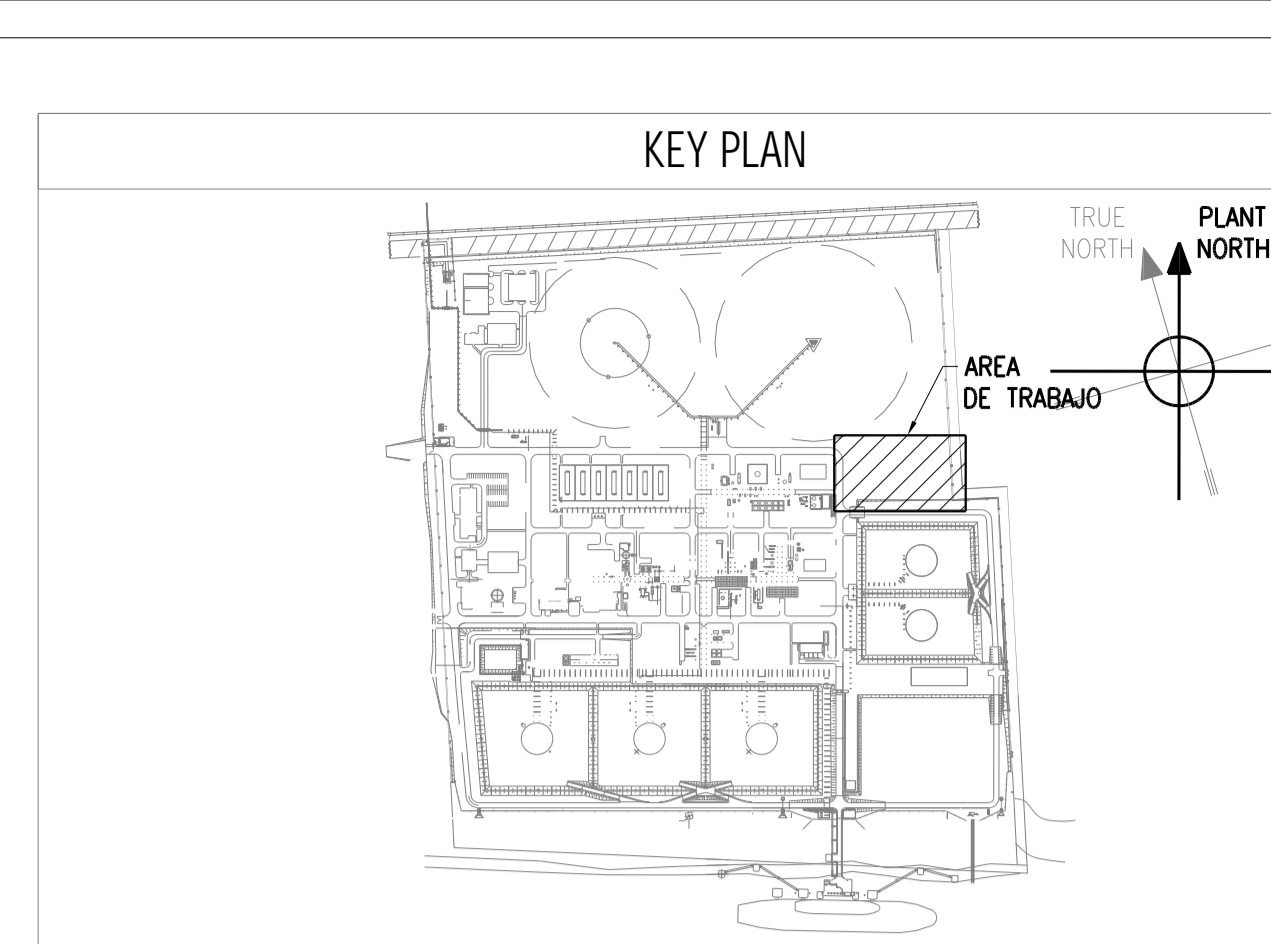
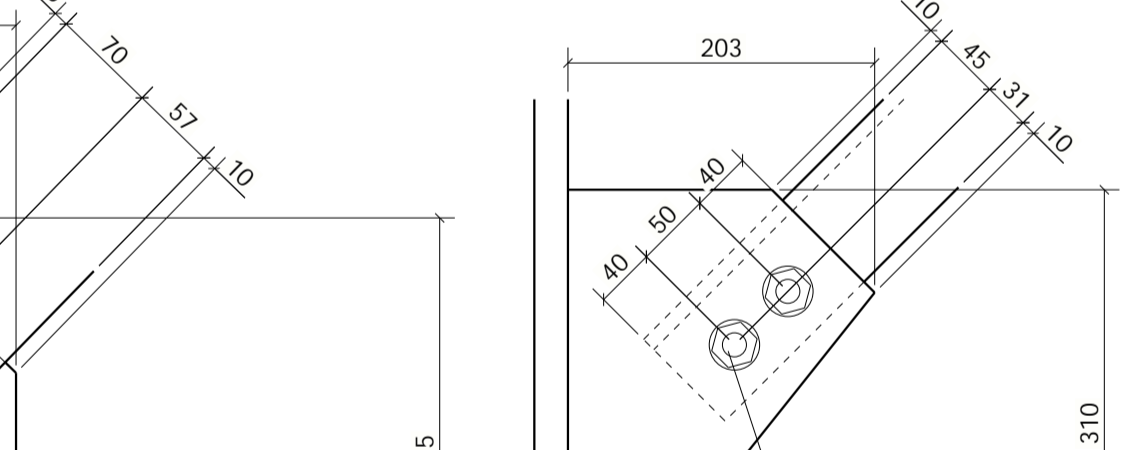
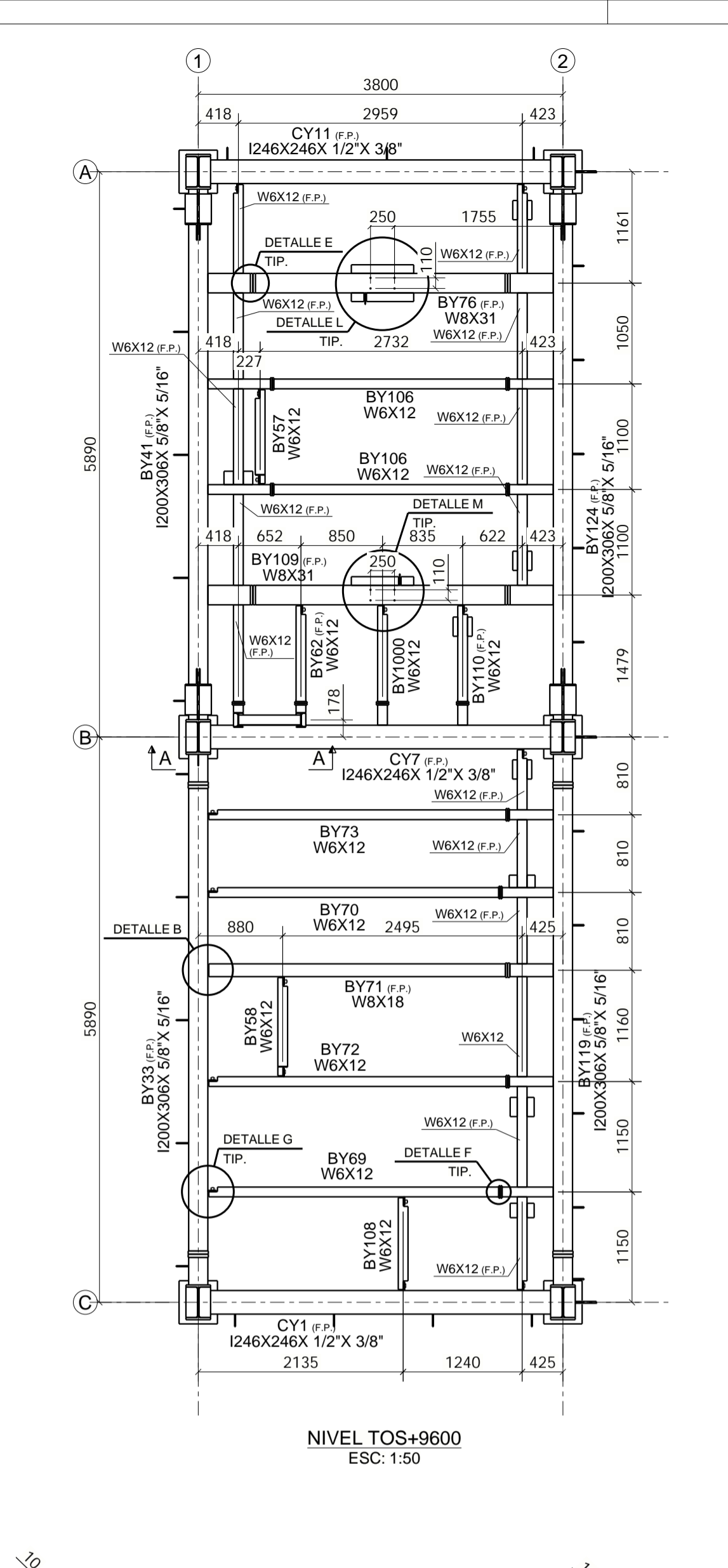
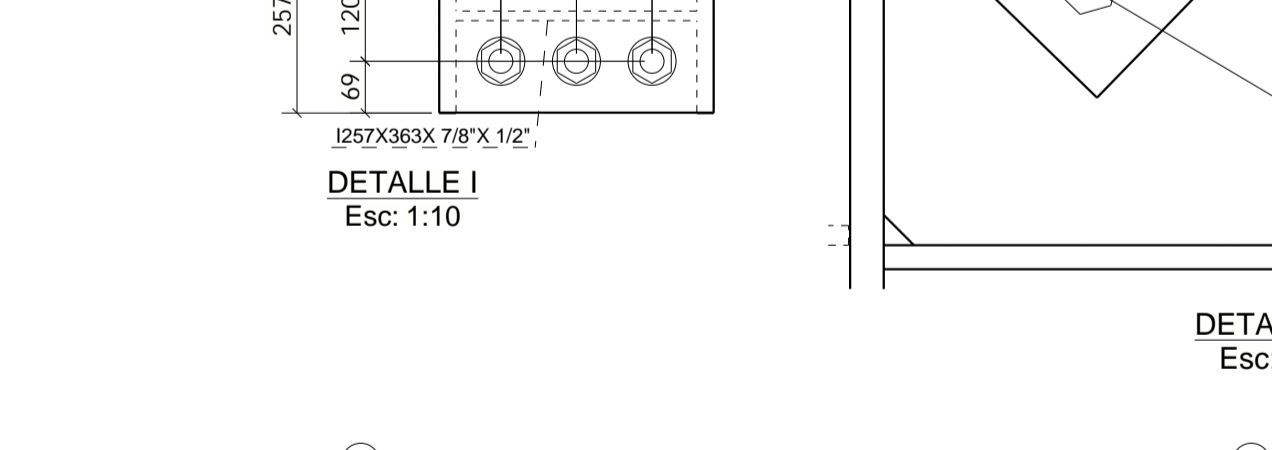
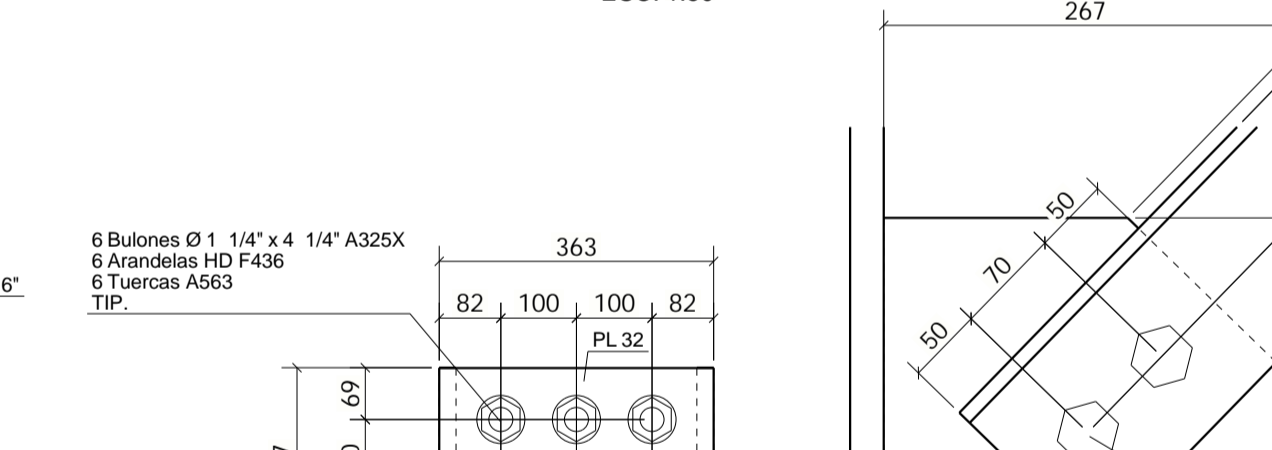
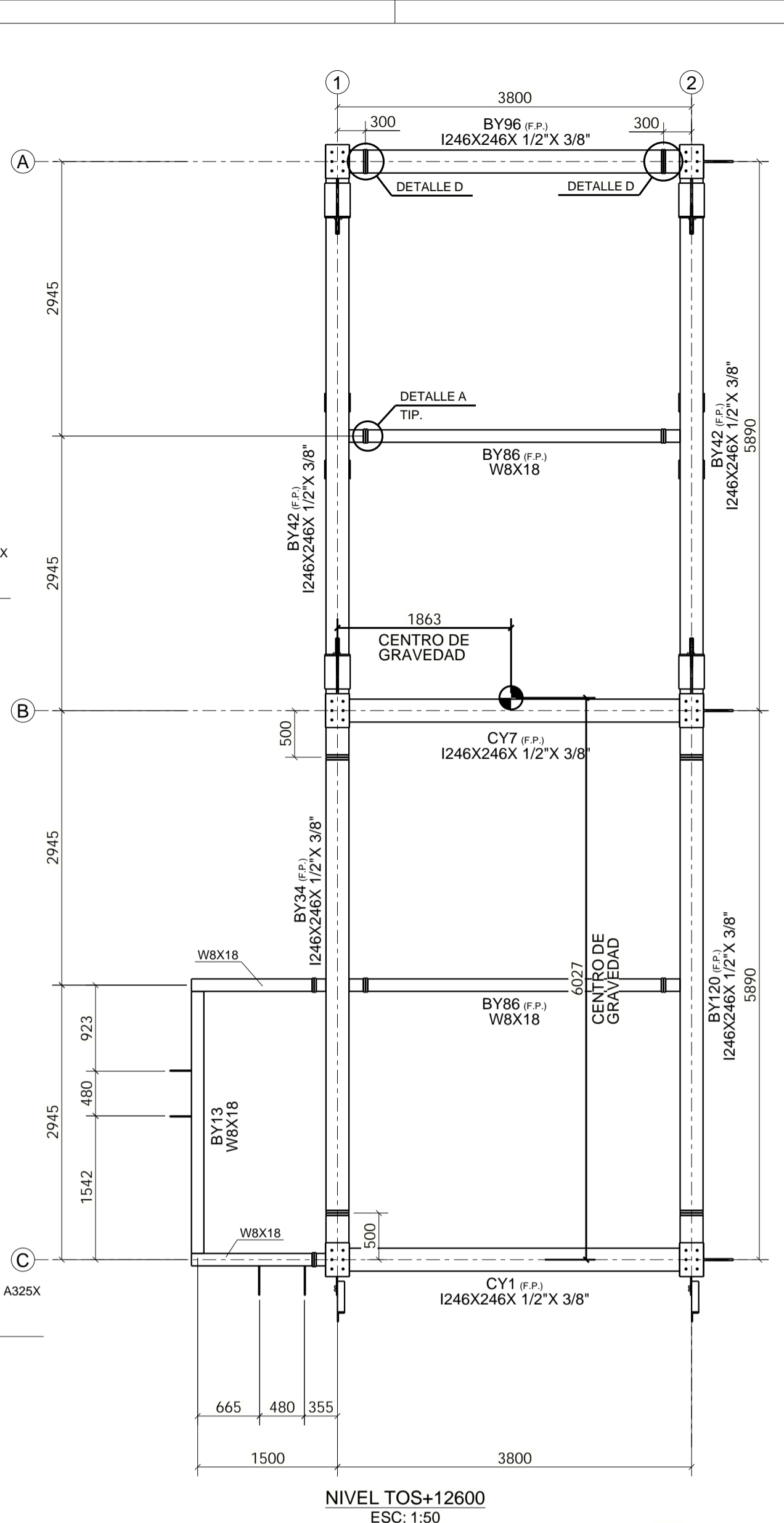
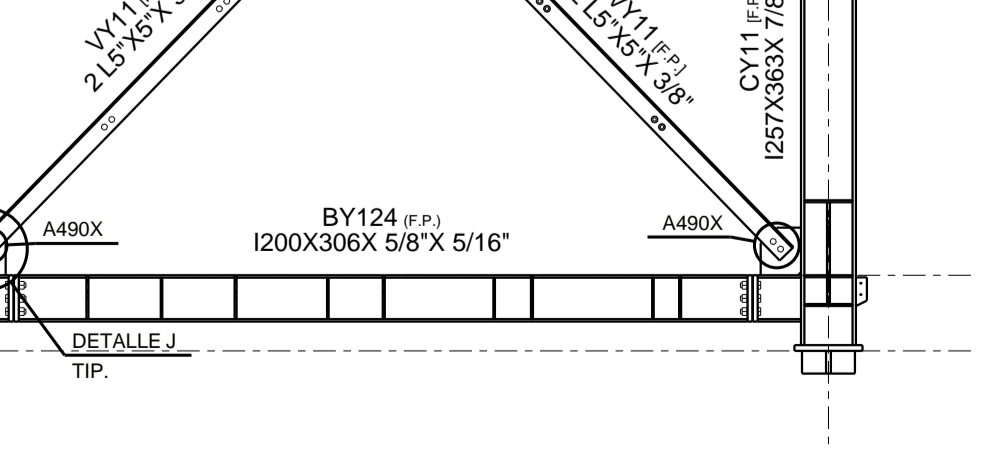
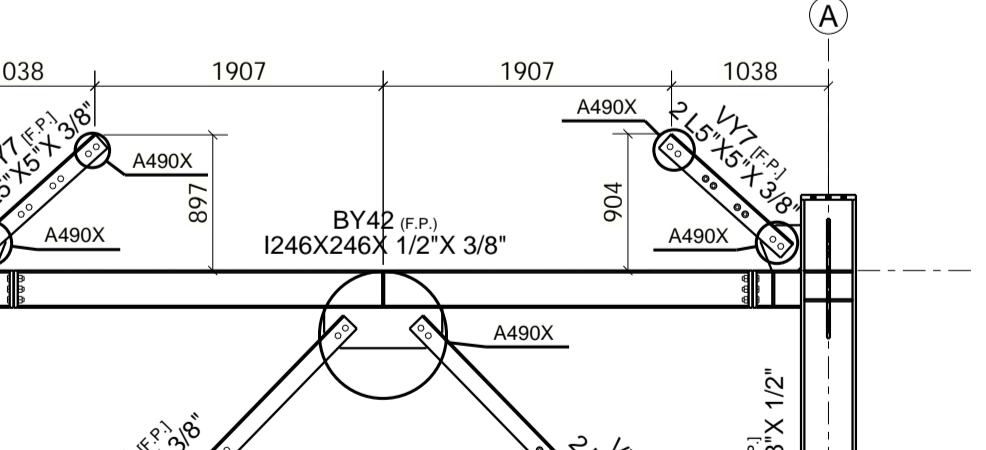
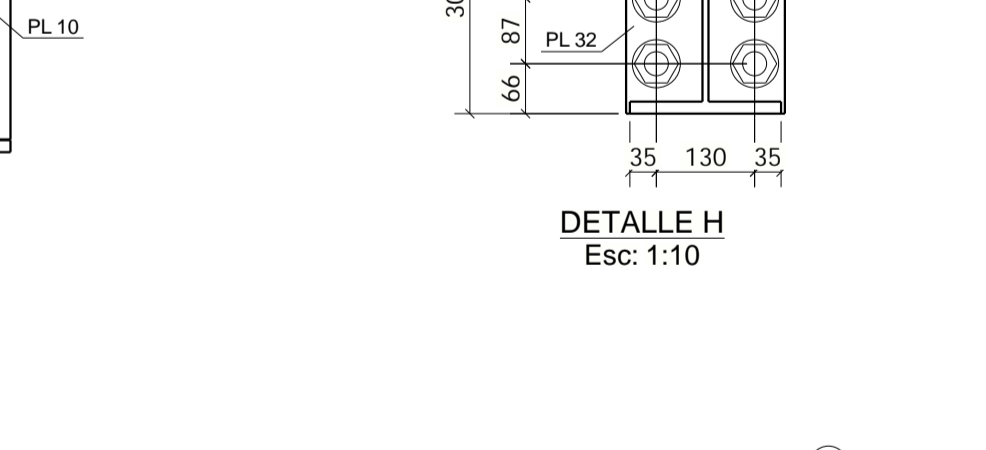
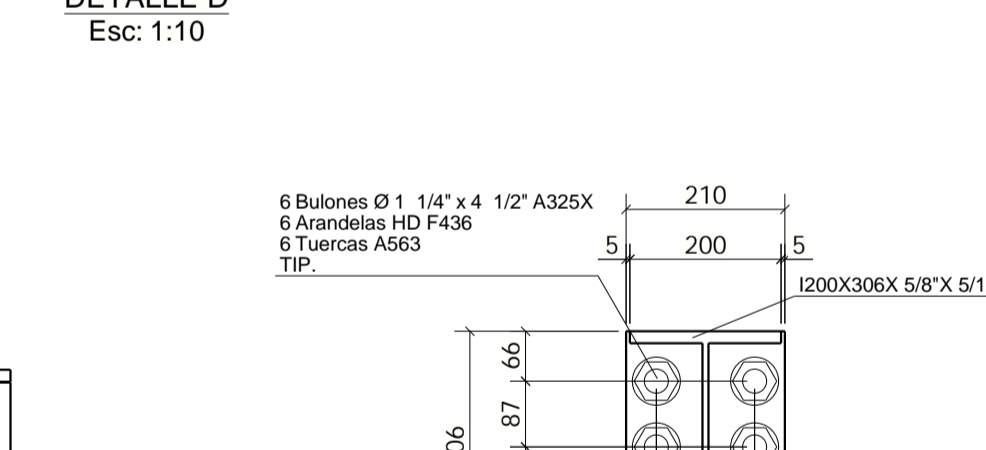
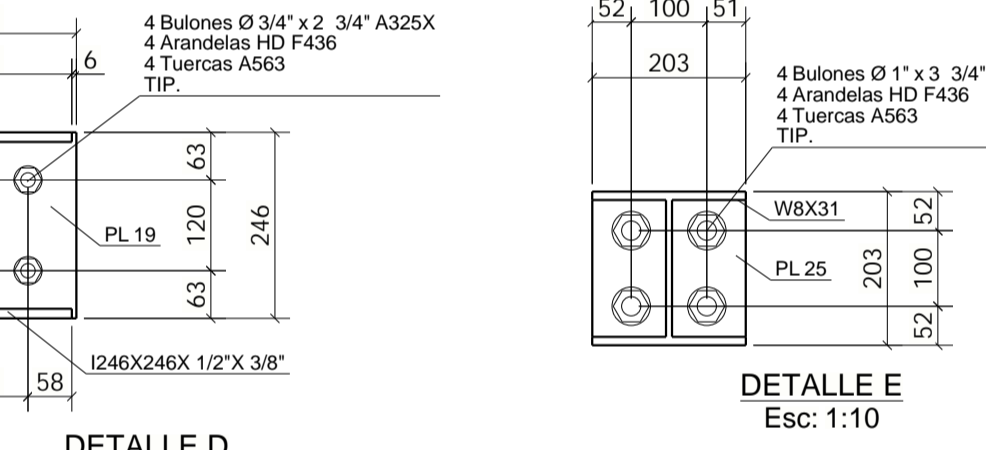
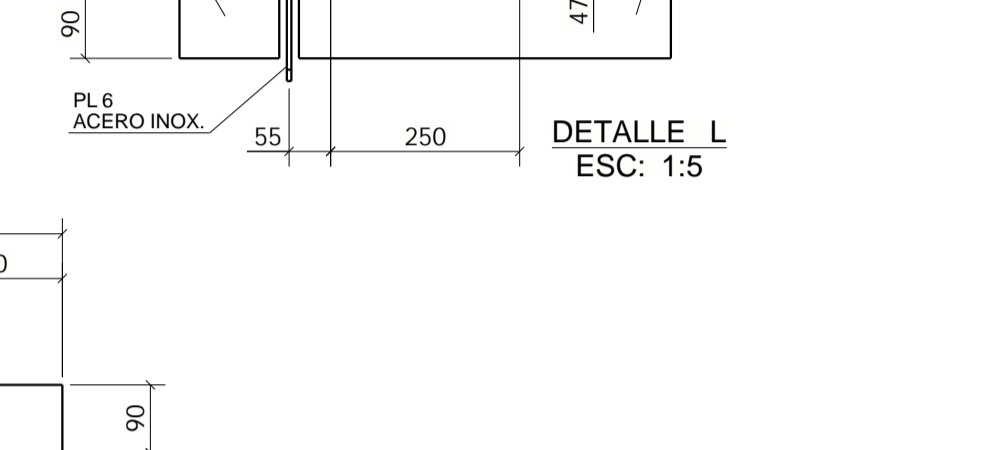
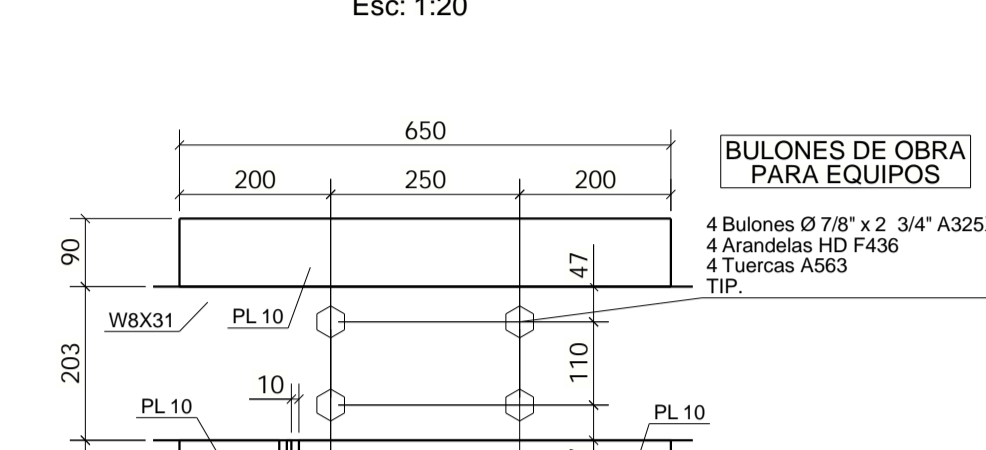
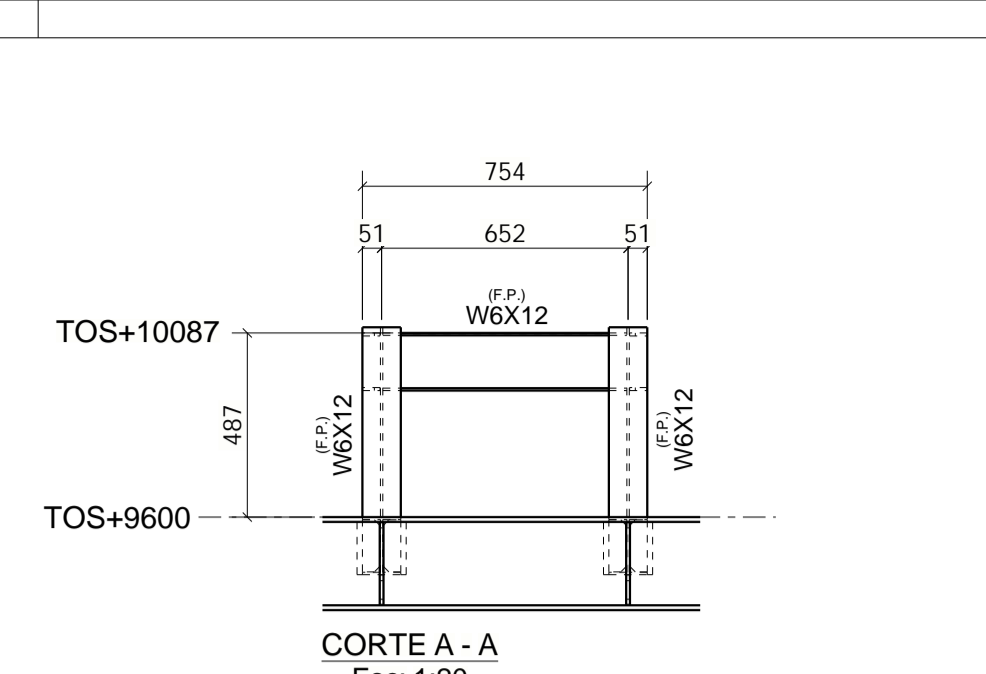


Lista Conjuntos	Material Principal	Número	Peso (kg)
BY13	W8X18	1	188.26
BY34	I200X306X5/8"X5/16"	1	416.98
BY41	I246X246X1/2"X3/8"	1	375.44
BY42	I200X306X5/8"X5/16"	1	606.42
BY44	I246X246X1/2"X3/8"	2	396.94
BY57	W6X12	1	18.12
BY62	W6X12	1	18.94
BY65	W6X12	1	21.05
BY69	W6X12	1	61.10
BY70	W6X12	1	58.51
BY71	W8X18	1	94.09
BY72	W6X12	1	62.49
BY73	W6X12	1	59.90
BY76	W8X31	1	158.52
BY96	W8X18	2	97.44
BY96	I246X246X1/2"X3/8"	1	232.59
BY106	W6X12	2	49.92
BY108	W6X12	1	17.71
BY109	W8X31	1	166.29
BY110	W6X12	1	25.80
BY119	I200X306X5/8"X5/16"	1	612.08
BY120	I246X246X1/2"X3/8"	1	365.89
BY124	I200X306X5/8"X5/16"	1	595.26
BY1000	W6X12	1	21.05
CY1	I257X363X7/8"X1/2"	1	2065.00
CY7	I257X363X7/8"X1/2"	1	2280.38
CY11	I257X363X7/8"X1/2"	1	1901.45
MY1156	L2"X2"X3/16"	4	104.57
MY1180	RST32"897	1	28.84
V5	L3"X3"X3/8"	2	12.32
V7	L5"X5"X3/8"	4	47.94
VY11	L5"X5"X3/8"	4	140.37
Total	45 conjuntos(s)		12736.90

- Limpieza de superficie SSPC Sa 2-1/2
 - Esquema de pintura CON IGNIFUGO (F.P.)
 PRIMER EPOXI ANTICORROSIVO RICO EN ZINC
 PRODUCTO: Hempel - Avantguard 750
 EPS: 75 um
 CAPA INTERMEDIA - EPOXI BICOMPONENTE
 PRODUCTO: Hempel - hepadur Quattro 17634
 COLOR: Beige
 ESP: 100 um
 PINTURA IGNIFUGA (F.P.) aplicada en obra NO POR FERMA
 Esquema de pintura SIN IGNIFUGAR
 PRIMER EPOXI ANTICORROSIVO RICO EN ZINC
 PRODUCTO: Hempel - Avantguard 750
 EPS: 75 um
 TERMINACION - POLIURETANO ALTOS SOLIDOS
 PRODUCTO: Hempel Hemphathane HS55610.
 COLOR:
 CASO 1: Plataformas GRIS 7000 y Barandas AMARILLO 1021
 CASO 2: Monorielles AMARILLO 1021
 CASO 3: Escaleras inclinadas: GRIS 7000 (Zancas y Barandas AMARILLO 1021)
 CASO 4: Escaleras marlineras y guarda-hombre: AMARILLO 1021
 ESP: 125 um

TERMINACION DE BULONES A490X LAURENCOAT 676

CENTRO DE GRAVEDAD INDICADO EN PLANTA TOS+12600
EL PESO TOTAL DEL MODULO CON BARANDAS Y REJILLAS ES DE 14429.12 Kg



NOTAS

- 1-TODAS DIMENSIONES ESTAN EXPRESADAS EN MILIMETROS SALVO OTRA INDICACION.
 - 2-TODAS LAS ELEVACIONES ESTAN EXPRESADAS EN METROS SALVO OTRA INDICACION.
 - 3-PARA CALIDAD DE MATERIALES, VER PLANO DE NOTAS GENERALES REF. [a].
- | TIPO DE PERFIL | CALIDAD IRAM/IAS/ASTM |
|------------------|---------------------------|
| W | F36 |
| UPN | F24 o F26 |
| L | F24<76mm; F36>=76mm |
| HEA, HEB, IPE | F26 o ASTM/A36/A572 Gr50 |
| IPN | F24<140mm; F24/F26>=140mm |
| TUBO ESTRUCTURAL | T20 |
- | CHAPAS | CALIDAD IRAM/IAS/ASTM |
|---------------------|-----------------------|
| ESTRUCTURA GENERAL | F36 |
| ESCALERAS MARINERAS | F24 |
| GUARDAPIE BARANDAS | F24 |
- BULONES DE ALTA RESISTENCIA UTILIZADOS EN TODA CONEXION ENTRE ELEMENTOS PRINCIPALES(COLUMNAS, VIGAS, ARRIOSTRAMIENTOS, ETC) Y BARANDAS SERAN DE CALIDAD ASTM A325.
 - BULONES ESTANDAR UTILIZADOS PARA CONEXIONES DE ESTRUCTURAS MENORES, SERAN DE CALIDAD ASTM A307.G. A. INDICADOS ESPECIFICAMENTE DONDE SE UTILICEN.
- | DIAMETRO NOMINAL | TORQUE PRETENSADO | | DIAMETRO NOMINAL | TORQUE PRETENSADO | |
|------------------|---------------------------|---------------------------|------------------|---------------------------|---------------------------|
| | A325 TORQUE EN SECO (kgm) | A490 TORQUE EN SECO (kgm) | | A325 TORQUE EN SECO (kgm) | A490 TORQUE EN SECO (kgm) |
| 5/8" | 25 | 44 | 1 1/8" | 150 | |
| 3/4" | 44 | 71 | 1 1/4" | 212 | |
| 7/8" | 71 | 89.5 | 1 1/2" | 371 | |
| 1" | 105.5 | | | | |
- 4-LA BULONERIA SERA GALVANIZADAPOR INMERSION EN CALIENTE.
 - 5-LAS SOLDADURAS NO INDICADAS, SERAN CONTINUAS DE AMBOS LADOS, TIPO FILETE, DE CATETO DEL 70% DEL ESPESOR DE LA PIEZA A CONECTAR Y NO MAYOR A NINGUNO DE LOS ESPESORES A UNIR.

SIMBOLOGIA

[F.P.]: PROTECCION PASIVA CEMENTICIA CONTRA FUEGO TODO ALREDEDOR
 (F.P.): PROTECCION PASIVA CEMENTICIA CONTRA FUEGO CON CARA SUPERIOR EXPUESTA
 [F.P.I.]: PROTECCION PASIVA CONTRA FUEGO C/PINTURA INTUMESCENTE
 N.I.P.B.: NIVEL INFERIOR DE PLACA BASE
 T.O.S.: NIVEL SUPERIOR DE ACERO (TOP OF STEEL)

DOCUMENTOS DE REFERENCIA

REF.	CODIGO DE DOCUMENTO	DESCRIPCION
[a]	4317-00-0601-IG-CI-TM-002	TIPICO - NOTAS GENERALES ESTRUCTURAS METALICAS
[b]	4317-00-0601-IG-CI-TM-006	TIPICO - PUESTA A TIERRA - ESTRUCTURAS H" A" Y PREMOLDEADOS
[c]	4317-00-0601-IG-ES-TM-003	TIPICO - IGNIFUGADO DE ESTRUCTURAS METALICAS
[d]	4317-00-0601-IG-ES-ET-001	ET - ESTRUCTURAS METALICAS
[e]	4317-00-0601-IG-ES-TM-001	TIPICO - BARANDAS, ESCALERAS Y DETALLES
[f]	4317-00-0601-IG-ES-TM-002	TIPICOS - GRATINGS
[g]	S-000-13A0-004	ESPECIFICACION TECNICA DE PINTURAS - MEGA Y PROCEDIMIENTO DE PINTURA FERMA
[h]	4317-01-0601-IG-ES-PL-001	PLANO ESTRUCTURA A/B AEROCONDENSADORES ESTRUCTURA - PLANTAS
[i]	4317-01-0601-IG-ES-PL-002	PLANO ESTRUCTURA A/B AEROCONDENSADORES ESTRUCTURA - ELEVACIONES
[j]	4317-01-0601-IG-ES-PL-003	PLANO ESTRUCTURA A/B AEROCONDENSADORES ESTRUCTURA - DETALLES

3	31.03.2025	MODIFICACION INDICADA	PREPARO	REVISO	APROBO
2	18.03.2025	APTO CONSTRUCCION			
1	21.11.2024	APTO CONSTRUCCION			
0	23.10.2024	EMISION PARA APROVACION			
B	25.09.2024	EMISION PARA APROVACION			
A	21.08.2024	EMISION PARA APROVACION			

AESA CLIENTE: **FSC**
MEGA COMPAÑIA MEGA S.A.
 C 4317

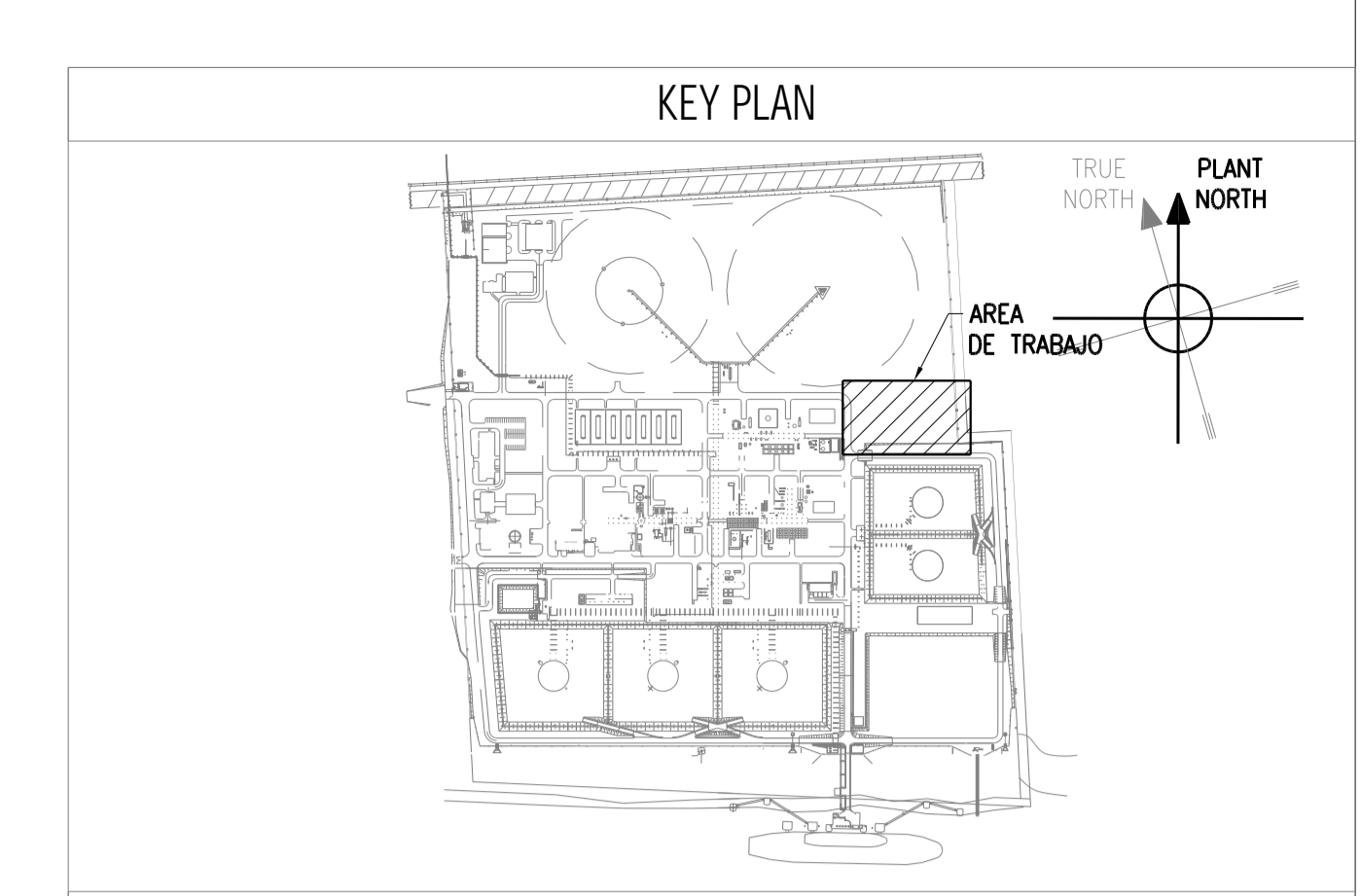
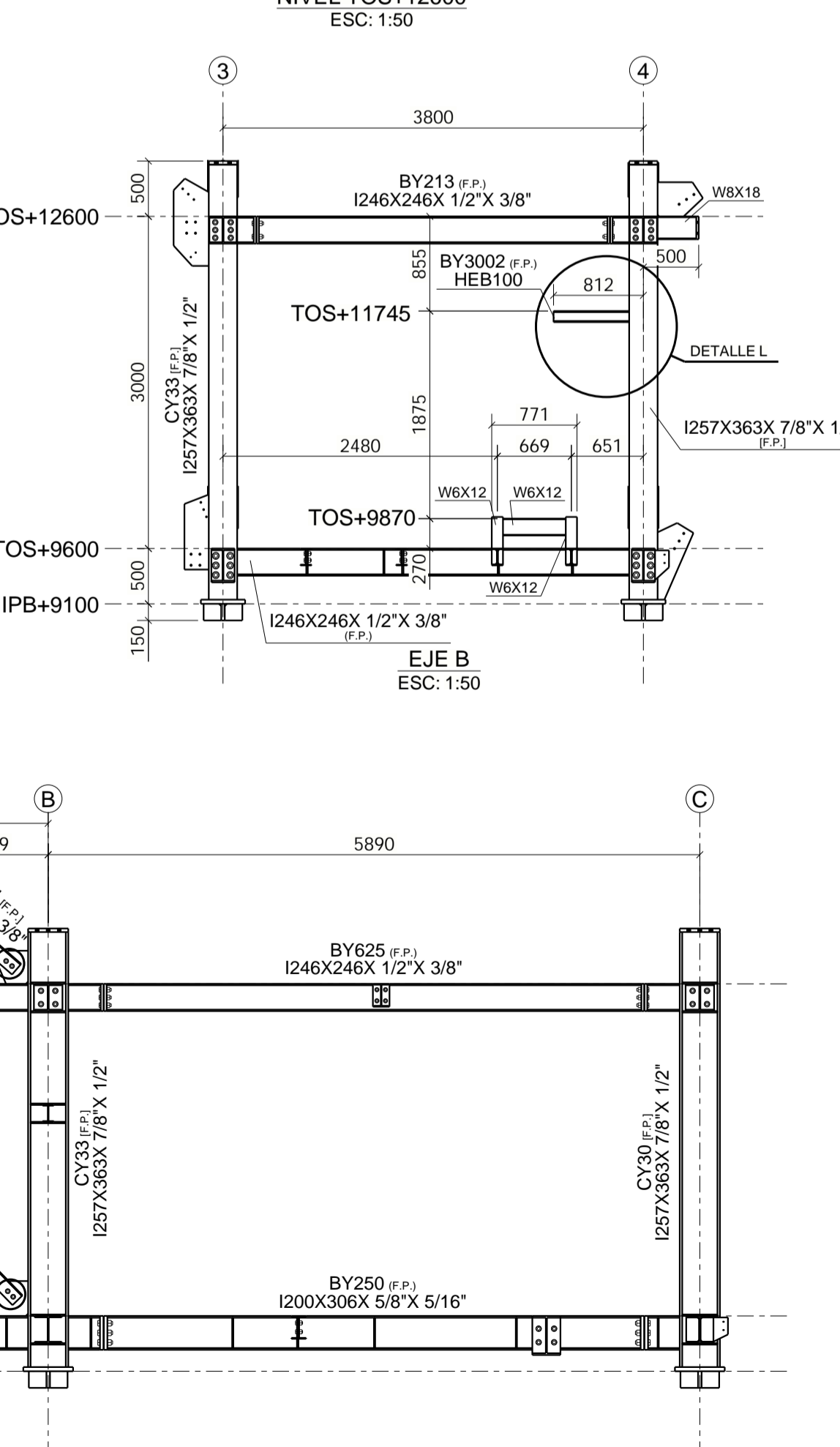
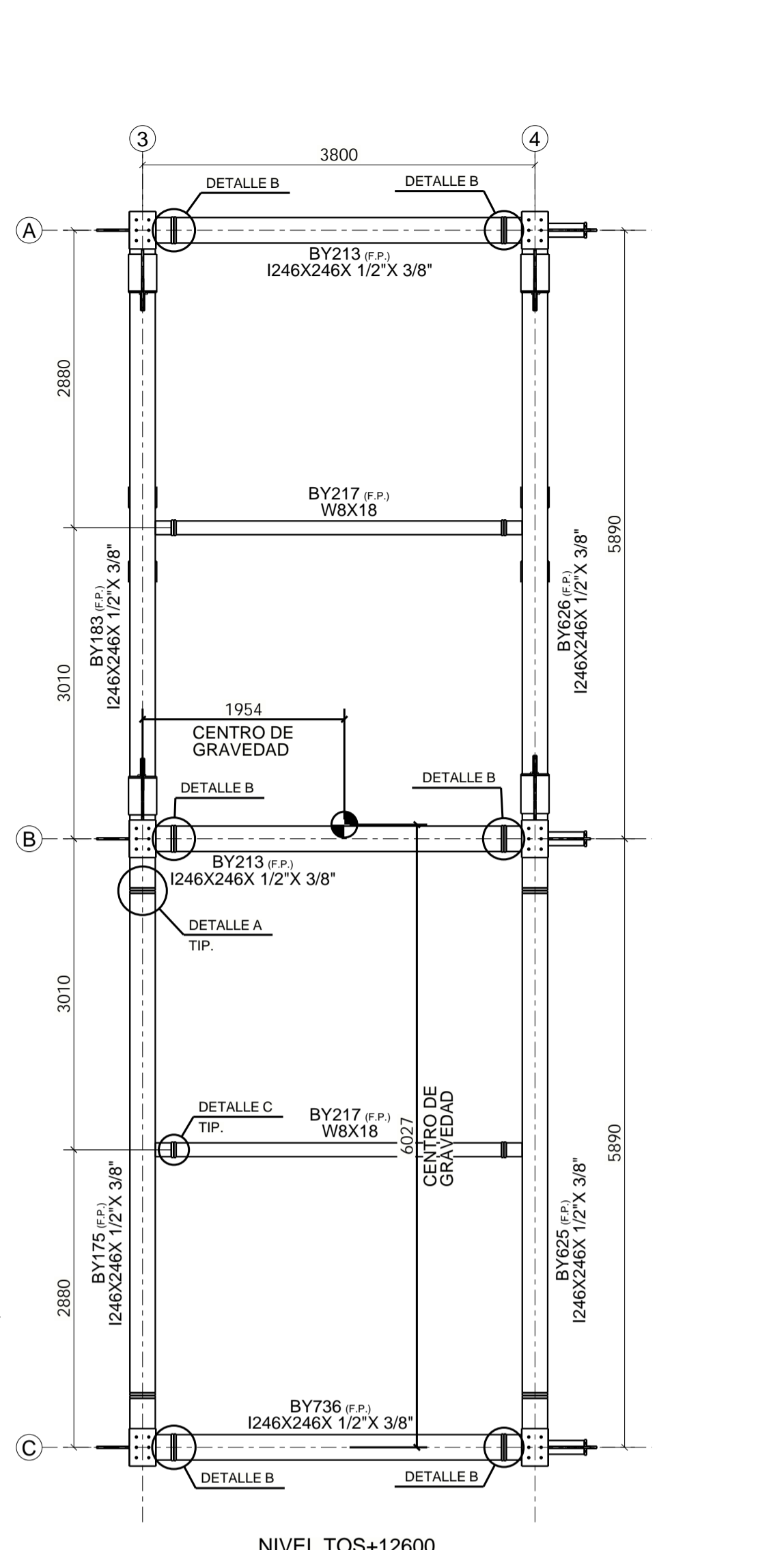
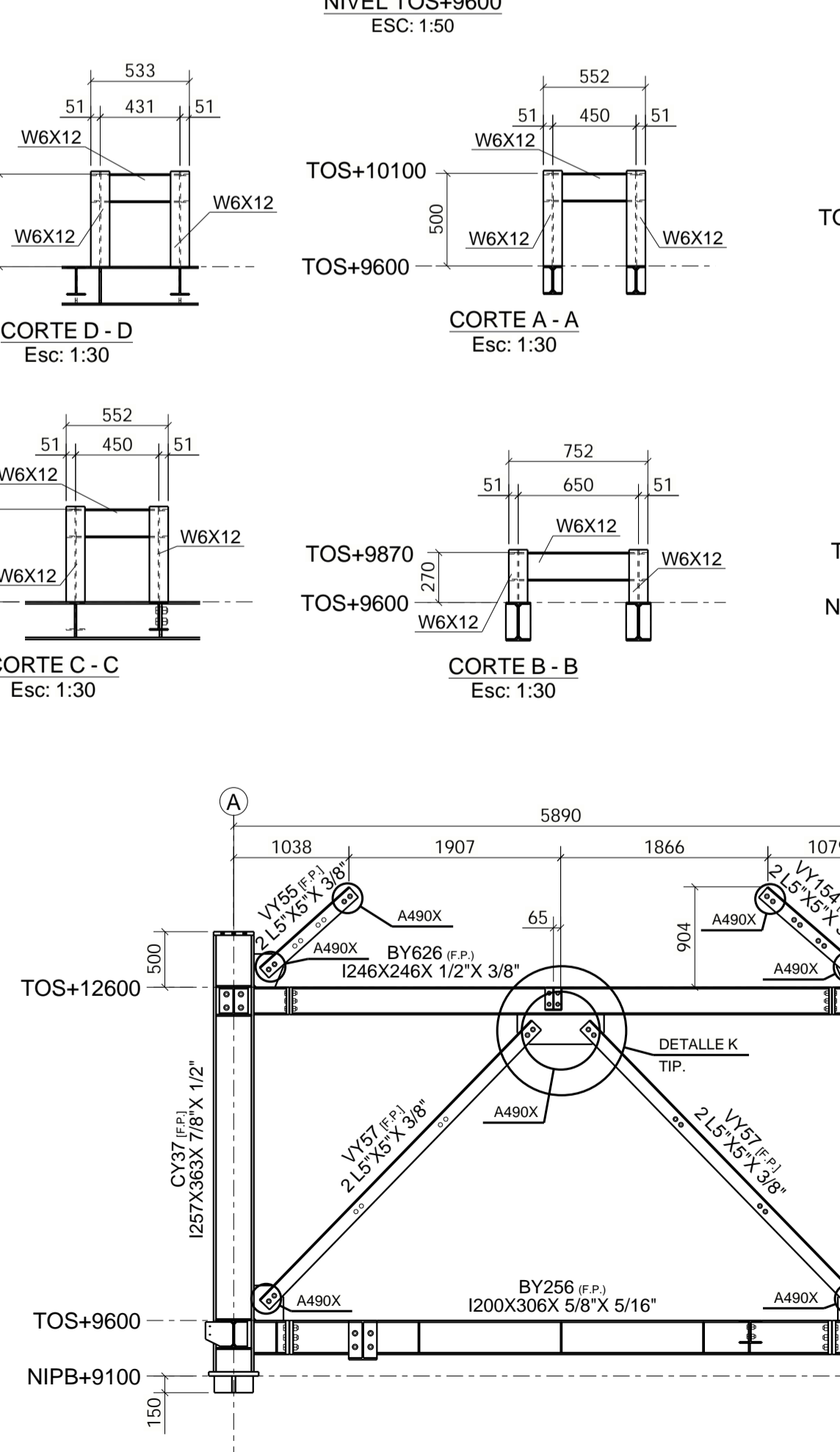
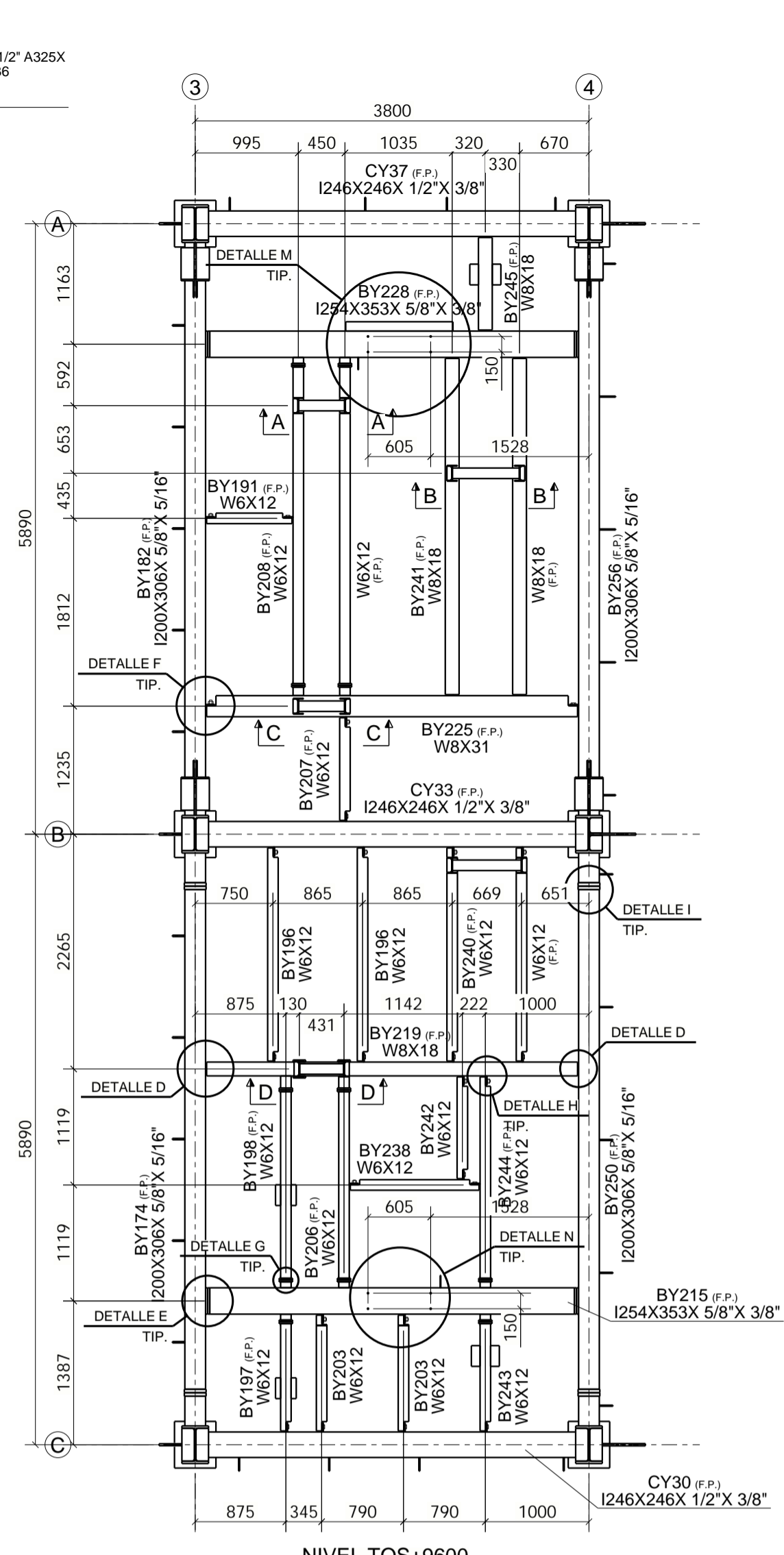
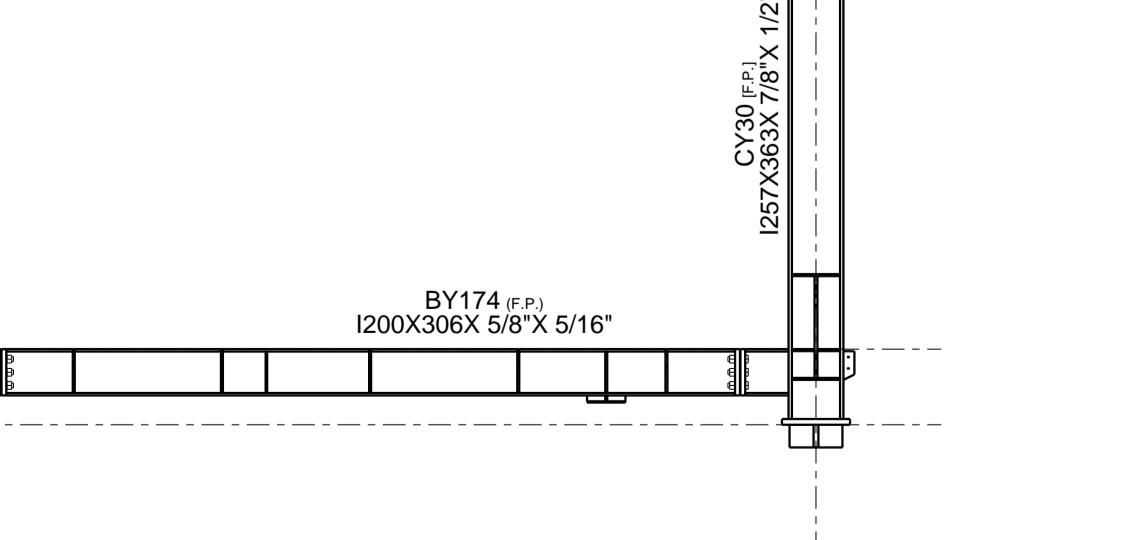
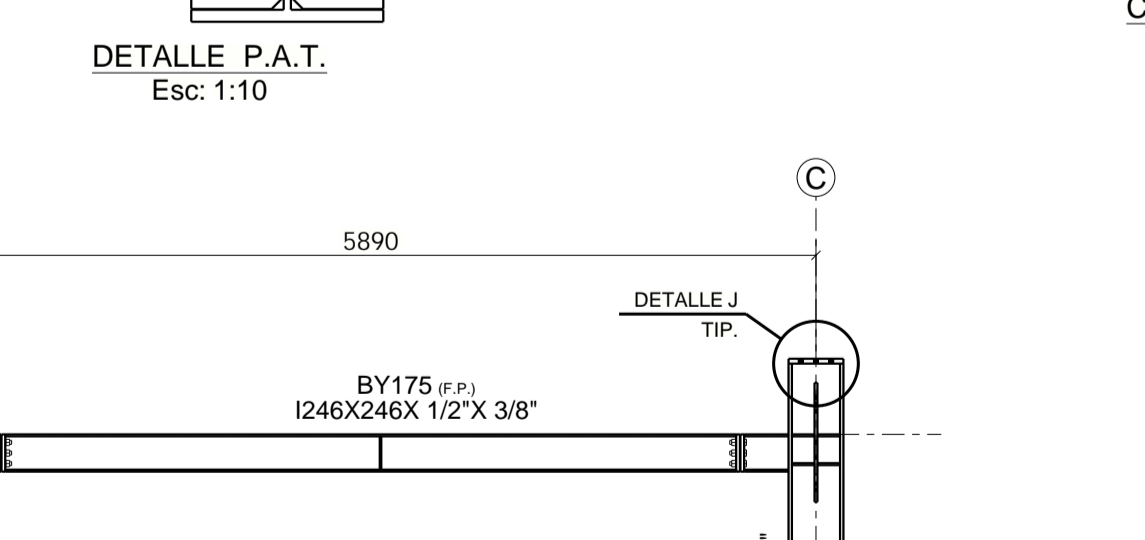
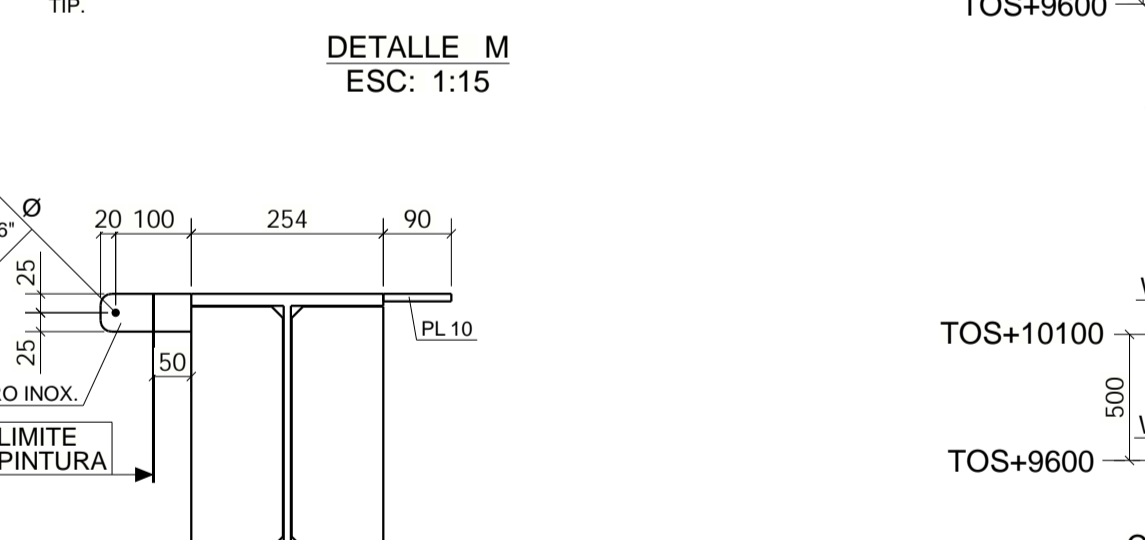
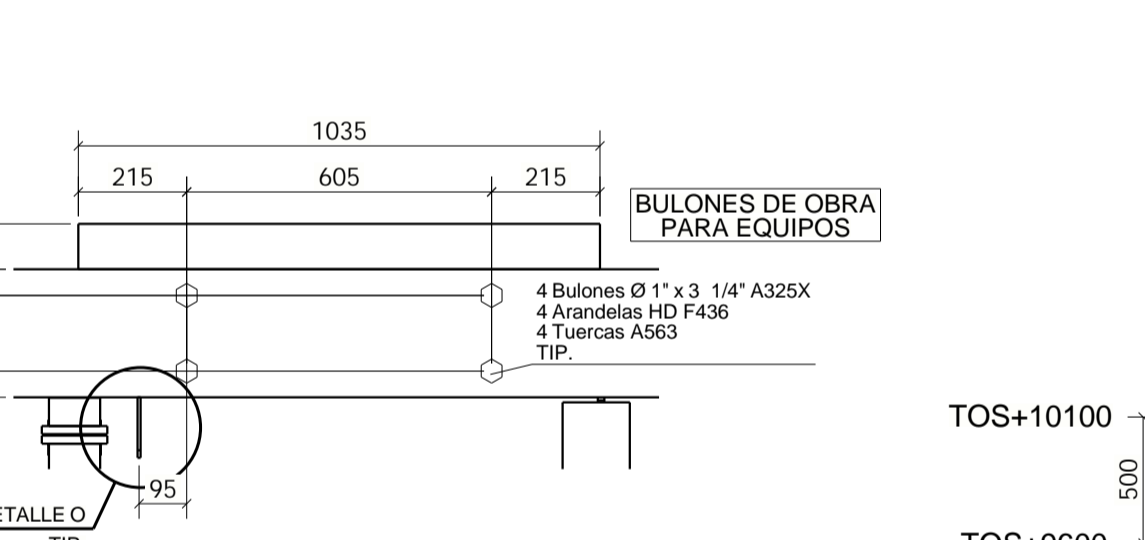
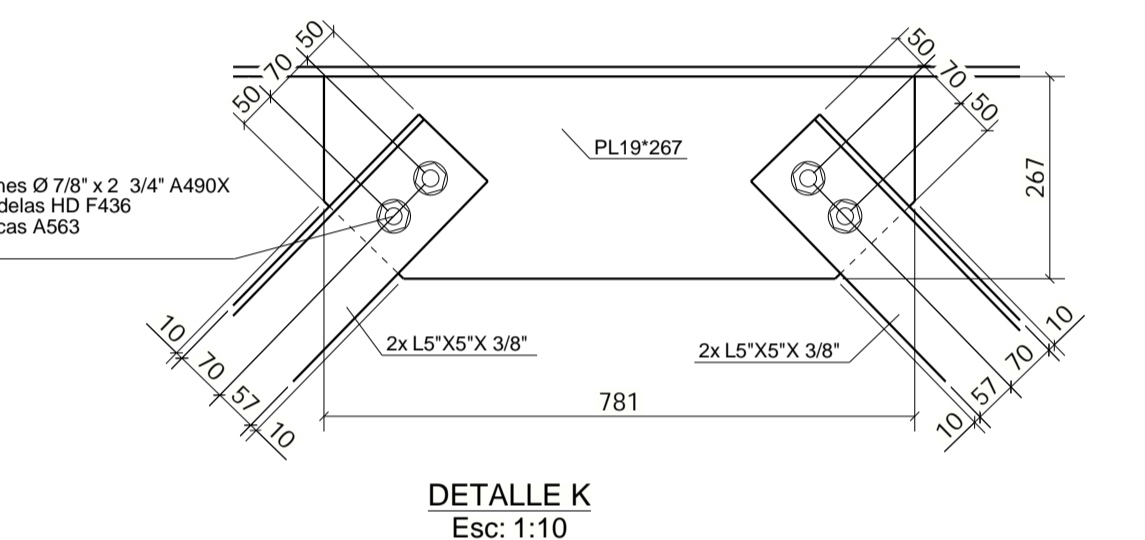
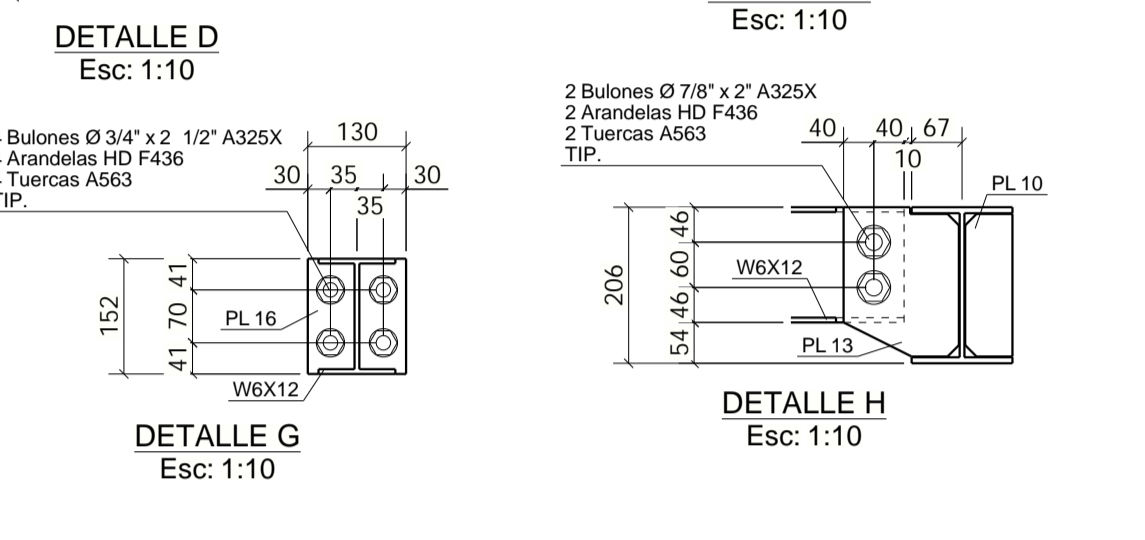
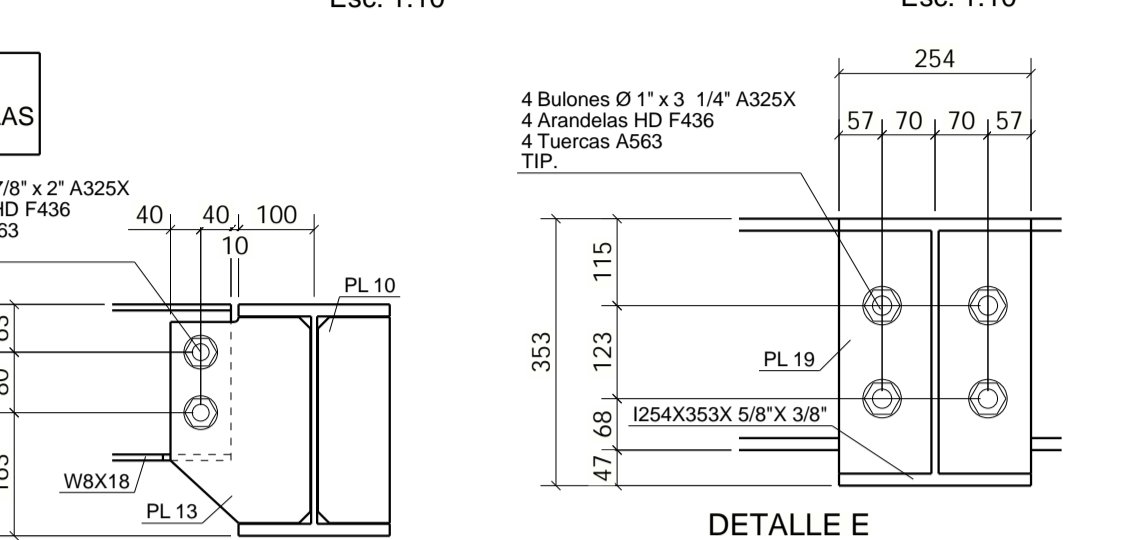
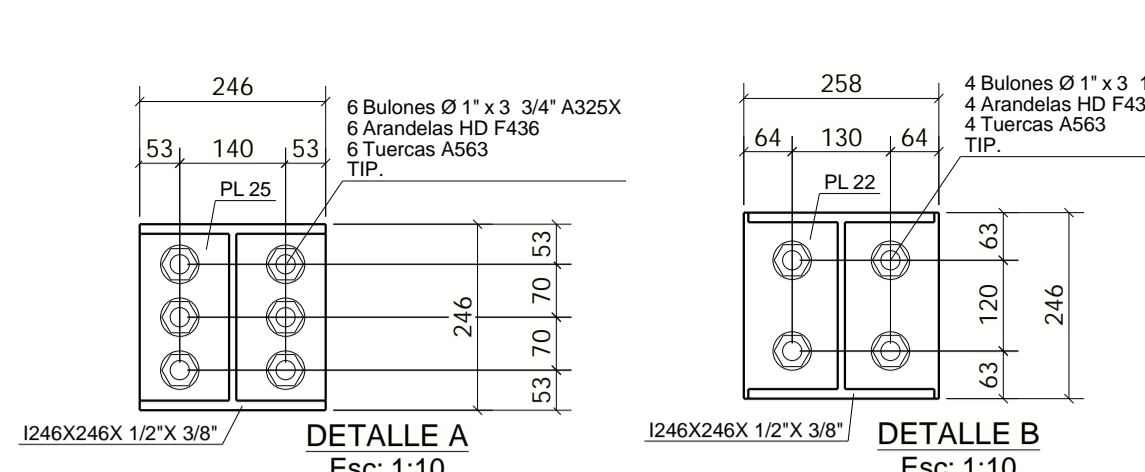
ESTE DOCUMENTO CONTIENE INFORMACION DE PROPIEDAD DE AESA. SU REPRODUCCION TOTAL O PARCIAL QUEDA TOTALMENTE PROHIBIDA.					PROYECTO					
PROYECTO	DIBUJO	REVISO	APROBO	TITULO	MEGA NTF - NUEVO TREN DE FRACCIONAMIENTO					
INICIAL	ABR	DAL	FAS	SA	AEROCONDENSADOR DE PROPANO EST. A/B					
FECHA	29/12/23	29/12/23	29/12/23	29/12/23	MODULO 621- SK- 01					
FIRMA					AESA N°	4317-00-5003-VE-ES-PL-009	FERMA N°	654Y	ESCALA	VERSION 1
GUARDADO EN AUTOCAD 2004 NO MODIFICAR MANUAMENTE					DOC CLIENTE N°	VE-5003-DI-DE-IDE-21-00-601-C-PLG-009	HOJA 02 DE 50	VER PLANO	REVISION 3	

Tekla Structures

Conjunto	Material Principal	Número	Peso (kg)
BY174	I200X306X5/8"X5/16"	1	429.31
BY175	I246X246X1/2"X3/8"	1	365.89
BY182	I200X306X5/8"X5/16"	1	436.36
BY183	I246X246X1/2"X3/8"	1	396.94
BY191	W6X12	1	15.26
BY196	W6X12	2	38.06
BY197	W6X12	1	26.47
BY198	W6X12	1	43.20
BY203	W6X12	2	20.69
BY206	W6X12	1	41.05
BY207	W6X12	1	18.34
BY208	W6X12	1	158.45
BY213	I246X246X1/2"X3/8"	2	235.27
BY215	I254X353X5/8"X3/8"	1	424.29
BY217	W8X18	2	97.44
BY219	W8X18	1	186.08
BY225	W8X31	1	225.25
BY228	I254X353X5/8"X3/8"	1	428.68
BY238	W6X12	1	25.60
BY240	W6X12	1	102.56
BY241	W8X18	1	209.54
BY242	W6X12	1	18.18
BY243	W6X12	1	29.56
BY244	W6X12	1	41.12
BY245	W8X18	1	33.66
BY250	I200X306X5/8"X5/16"	1	410.80
BY256	I200X306X5/8"X5/16"	1	412.37
BY625	I246X246X1/2"X3/8"	1	365.89
BY626	I246X246X1/2"X3/8"	1	396.94
BY736	I246X246X1/2"X3/8"	1	242.00
BY3002	HEB100	1	16.96
CY30	I257X363X7/8"X1/2"	1	1971.94
CY33	I257X363X7/8"X1/2"	1	2125.17
CY37	I257X363X7/8"X1/2"	1	1988.15
MY2223	PL13"121	4	4.01
VY55	L5"X5"X3/8"	3	47.94
VY57	L5"X5"X3/8"	4	140.37
VY154	L5"X5"X3/8"	1	48.71
Total	50 conjuntos(s)		13117.97

- Limpieza de superficie SSPC Sa 2-1/2
 - Esquema de pintura CON IGNIFUGO (F.P.)
 PRIMER EPOXI ANTICORROSIVO EN ZINC
 PRODUCTO: Hempel - Avanguard 750
 EPS: 75 um
 COLOR: Beige
 CAPA INTERMEDIA - EPOXI BICOMPONENTE
 PRODUCTO: Hempel - hepadur 17634
 COLOR: Beige
 ESP: 100 um
 PINTURA IGNIFUGA (F.P.) aplicada en obra NO POR FERMA
 Esquema de pintura SIN IGNIFUGAR
 PRIMER EPOXI ANTICORROSIVO RICO EN ZINC
 PRODUCTO: Hempel - Avanguard 750
 EPS: 75 um
 TERMINACION - POLIURETANO ALTOS SOLIDOS
 PRODUCTO: Hempel Hemphthane H555610.
 CASO 1: Plataformas GRIS 7000 y Barandas AMARILLO 1021
 CASO 2: Monorielles AMARILLO 1021
 CASO 3: Escaleras inclinadas, GRIS 7000 (Zancas y Barandas AMARILLO 1021)
 CASO 4: Escaleras marlineras y guarda-hombre, AMARILLO 1021
 ESP: 125 um

TERMINACION DE BULONES A490X LAURENCOAT 676
CENTRO DE GRAVEDAD INDICADO EN PLANTA TOS+12600
EL PESO TOTAL DEL MODULO CON BARANDAS Y REJILLAS ES DE 15198.51 Kg



NOTAS

- TODAS DIMENSIONES ESTAN EXPRESADAS EN MILIMETROS SALVO OTRA INDICACION.
 - TODAS LAS ELEVACIONES ESTAN EXPRESADAS EN METROS SALVO OTRA INDICACION.
 - PARA CALIDAD DE MATERIALES, VER PLANO DE NOTAS GENERALES REF. [0].
- | TIPO DE PERFIL | CALIDAD IRAM/IAS/ASTM |
|---------------------------|---------------------------|
| F36 | F36 |
| F24 o F26 | F24 o F26 |
| F24<76mm; F36>=76mm | F24<76mm; F36>=76mm |
| F26 o ASTM/A36/A572 Gr50 | F26 o ASTM/A36/A572 Gr50 |
| F24<140mm; F24/F26>=140mm | F24<140mm; F24/F26>=140mm |
| T20 | T20 |
- | CHAPAS | CALIDAD IRAM/IAS/ASTM |
|---------------------|-----------------------|
| ESTRUCTURA GENERAL | F36 |
| ESCALERAS MARINERAS | F24 |
| GUARDAPIE BARANDAS | F24 |
- BULONES DE ALTA RESISTENCIA UTILIZADOS EN TODA CONEXION ENTRE ELEMENTOS PRINCIPALES (COLUMNAS, VIGAS, ARRIOSTRAMIENTOS, ETC) Y BARANDAS SERAN DE CALIDAD ASTM A325.
- BULONES ESTANDAR UTILIZADOS PARA CONEXIONES DE ESTRUCTURAS MENORES, SERAN DE CALIDAD ASTM A307.G. A. INDICADOS ESPECIFICAMENTE DONDE SE UTILICEN.
- | DIAMETRO NOMINAL | TORQUE PRETENSADO | | TORQUE PRETENSADO | |
|------------------|---------------------------|---------------------------|-------------------|------------------------------|
| | A325 TORQUE EN SECO (kgm) | A490 TORQUE EN SECO (kgm) | NOMINAL | EN SECO TORQUE EN SECO (kgm) |
| 5/8" | 25 | 44 | 1 1/8" | 150 |
| 3/4" | 44 | 71 | 1 1/4" | 212 |
| 7/8" | 71 | 89.5 | 1 1/2" | 371 |
| 1" | 105.5 | | | |
- 4-LA BULONERIA SERA GALVANIZADAPOR INMERSION EN CALIENTE.
- 5-LAS SOLDADURAS NO INDICADAS, SERAN CONTINUAS DE AMBOS LADOS, TIPO FILETE, DE CATETO DEL 70% DEL ESPESOR DE LA PIEZA A CONECTAR Y NO MAYOR A NINGUNO DE LOS ESPESORES A UNIR.

SIMBOLOGIA

- [F.P.]: PROTECCION PASIVA CEMENTICIA CONTRA FUEGO TODO ALREDEDOR
 (F.P): PROTECCION PASIVA CEMENTICIA CONTRA FUEGO CON CARA SUPERIOR EXPUESTA
 [F.P.I.]: PROTECCION PASIVA CONTRA FUEGO C/PINTURA INTUMESCENTE
 N.I.P.B.: NIVEL INFERIOR DE PLACA BASE
 T.O.S.: NIVEL SUPERIOR DE ACERO (TOP OF STEEL)

DOCUMENTOS DE REFERENCIA

REF.	CODIGO DE DOCUMENTO	DESCRIPCION
[a]	4317-00-0601-IG-CI-TM-002	TIPICO - NOTAS GENERALES ESTRUCTURAS METALICAS
[b]	4317-00-0601-IG-CI-TM-006	TIPICO - PUESTA A TIERRA - ESTRUCTURAS H' A' Y PREMOLEADADOS
[c]	4317-00-0601-IG-ES-TM-003	TIPICO - IGNIFUGADO DE ESTRUCTURAS METALICAS
[d]	4317-00-0601-IG-ES-ET-001	ET - ESTRUCTURAS METALICAS
[e]	4317-00-0601-IG-ES-TM-001	TIPICO - BARANDAS, ESCALERAS Y DETALLES
[f]	4317-00-0601-IG-ES-TM-002	TIPICOS - GRATINGS
[g]	S-000-13A0-004	ESPECIFICACION TECNICA DE PINTURAS - MEGA Y PROCEDIMIENTO DE PINTURA FERMA
[h]	4317-01-0601-IG-ES-PL-001	PLANO ESTRUCTURA A/B AEROCOCONDENSADORES ESTRUCTURA - PLANTAS
[i]	4317-01-0601-IG-ES-PL-002	PLANO ESTRUCTURA A/B AEROCOCONDENSADORES ESTRUCTURA - ELEVACIONES
[j]	4317-01-0601-IG-ES-PL-003	PLANO ESTRUCTURA A/B AEROCOCONDENSADORES ESTRUCTURA - DETALLES

REV.	FECHA	DESCRIPCION	PREPARO	REVISO	APROBO
3	31.03.2025	MODIFICACION INDICADA			
2	18.03.2025	APTO CONSTRUCCION			
1	21.11.2024	APTO CONSTRUCCION			
0	23.10.2024	EMISION PARA APROVACION			
B	25.09.2024	EMISION PARA APROVACION			
A	21.08.2024	EMISION PARA APROVACION			

AESA CLIENTE: **FSC**
MEGA COMPAÑIA MEGA S.A.L.
C 4317

PROYECTO	TITULO
MEGA NTF - NUEVO TREN DE FRACCIONAMIENTO	AEROCOCONDENSADOR DE PROPANO EST. A/B
MODULO 621-SK-004	

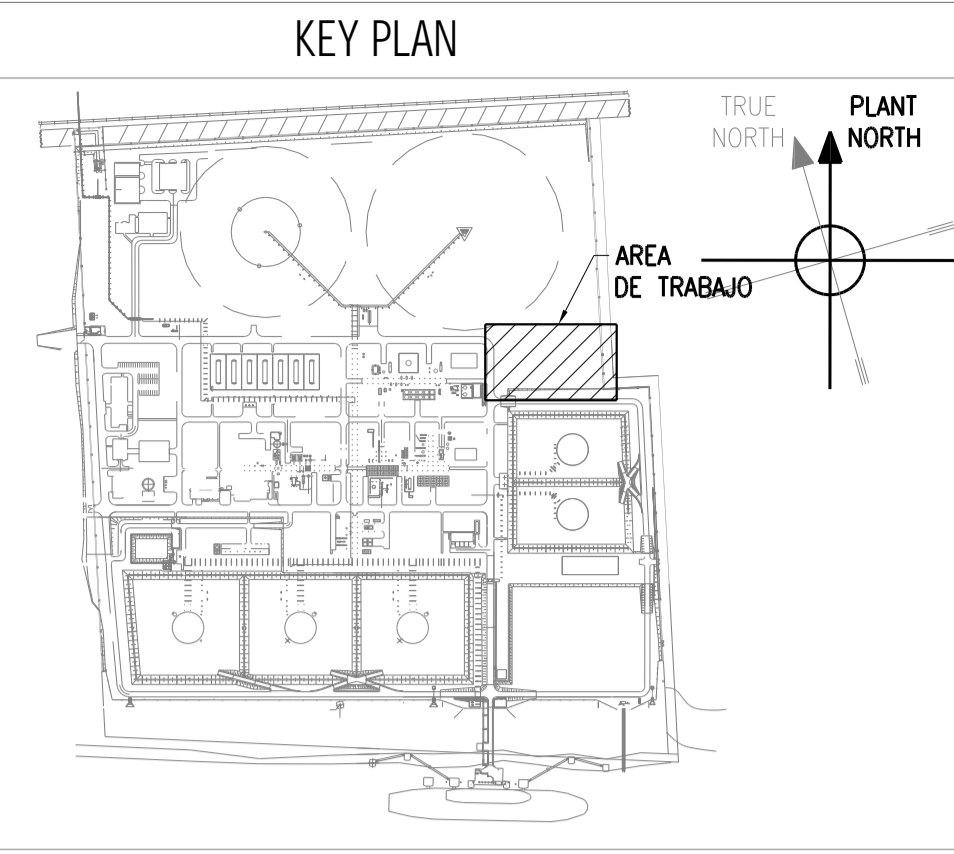
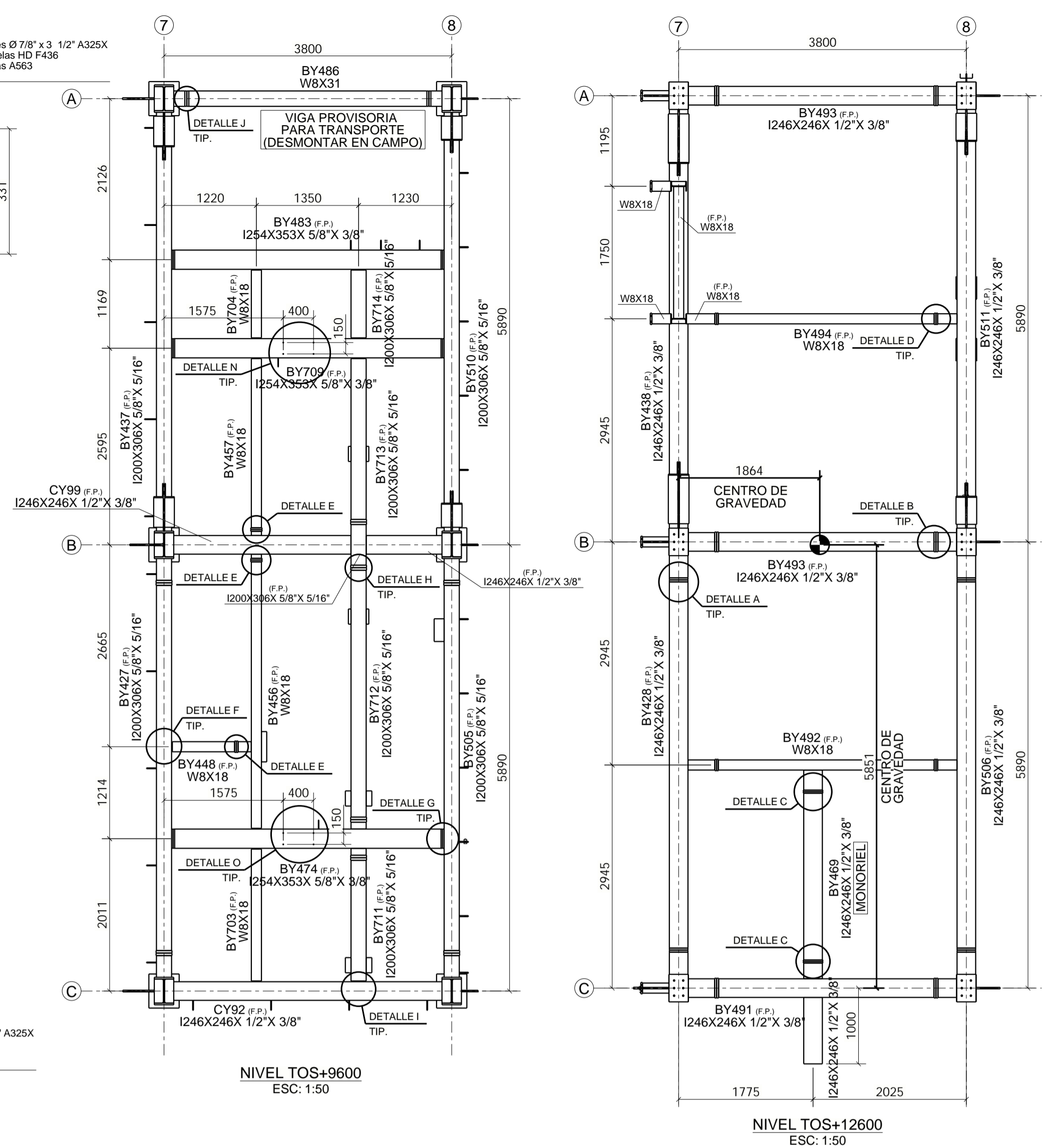
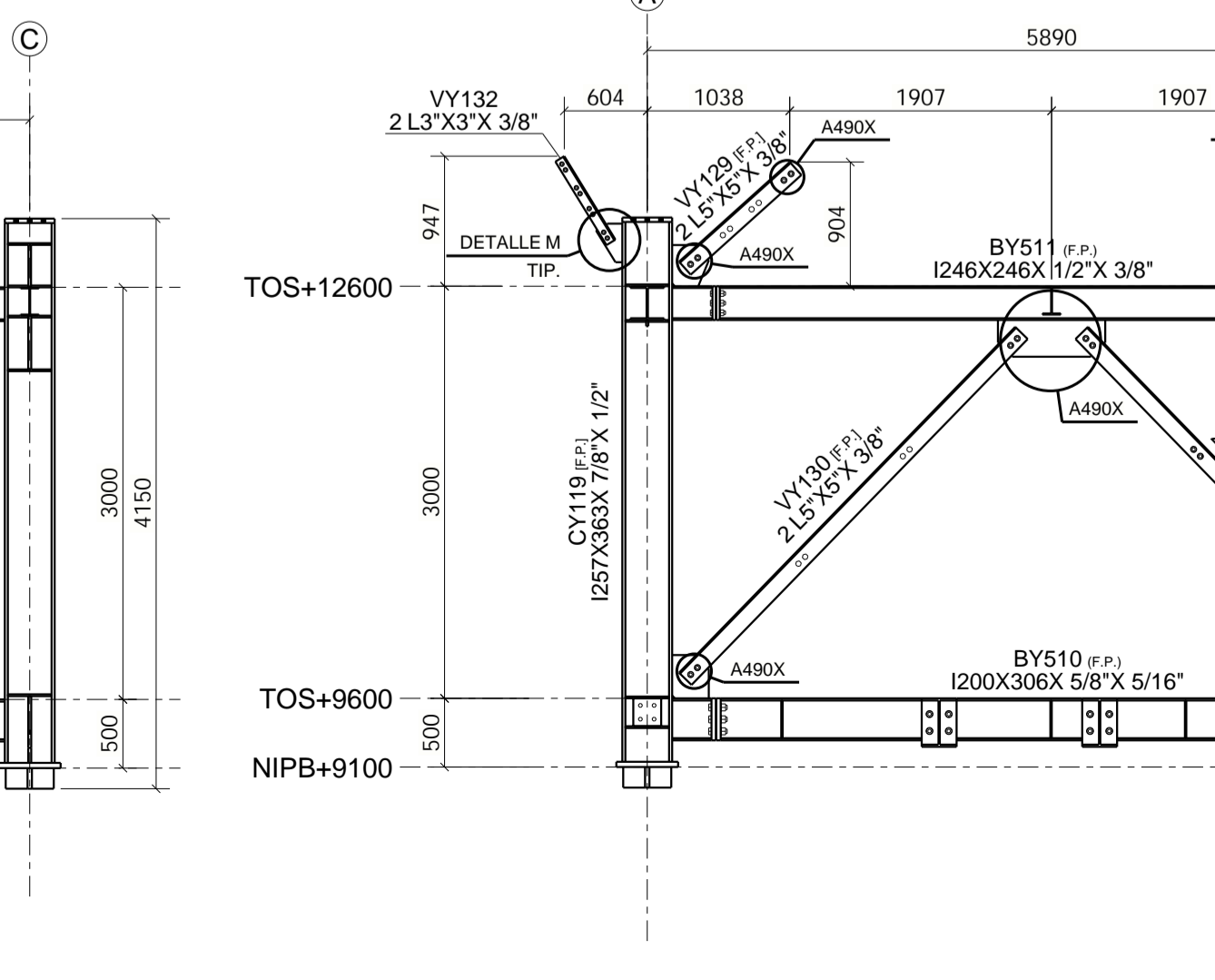
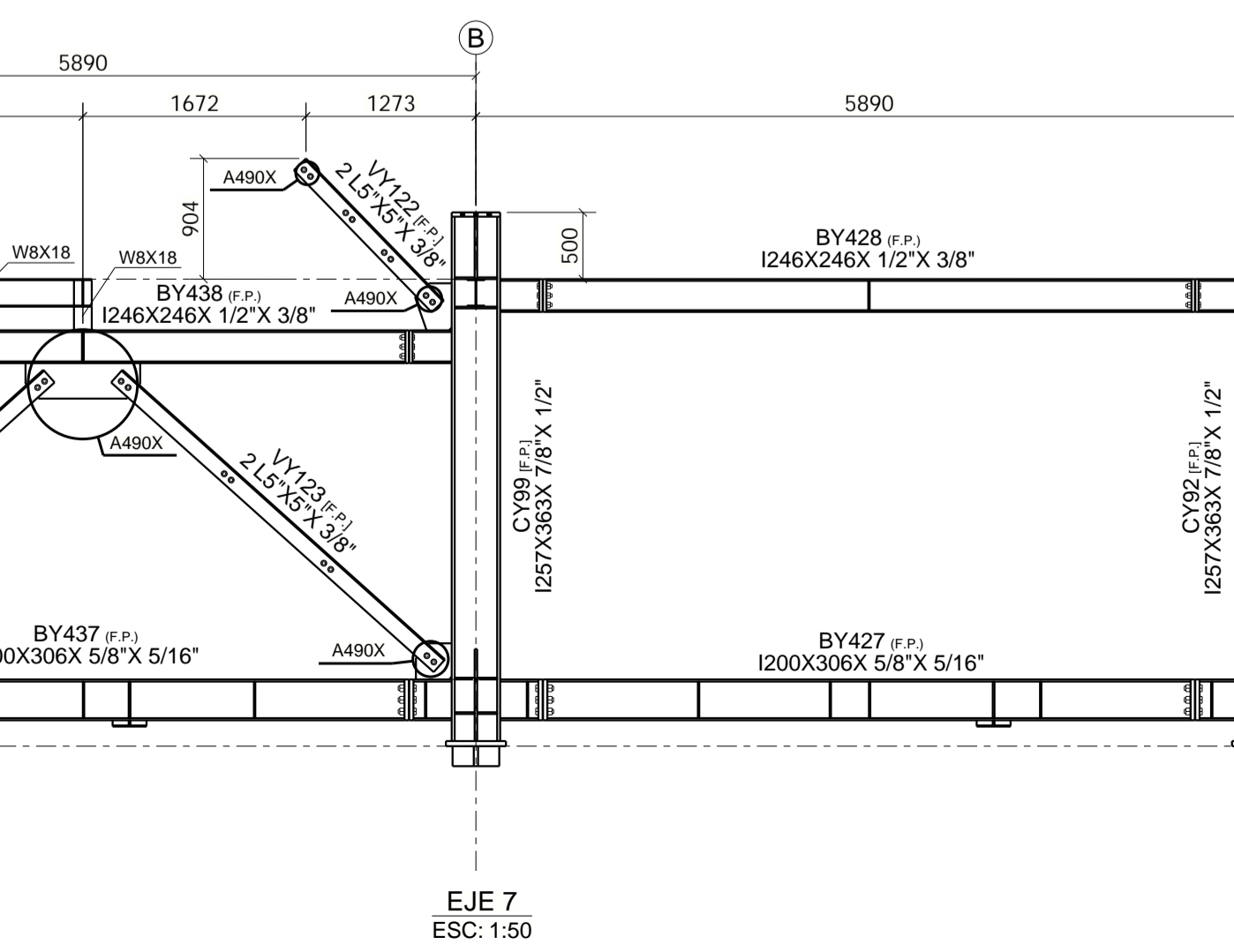
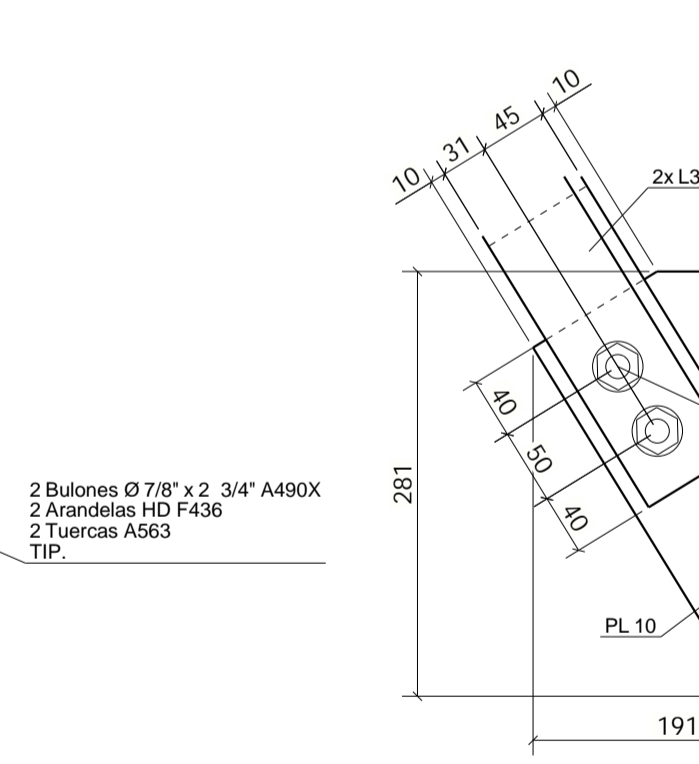
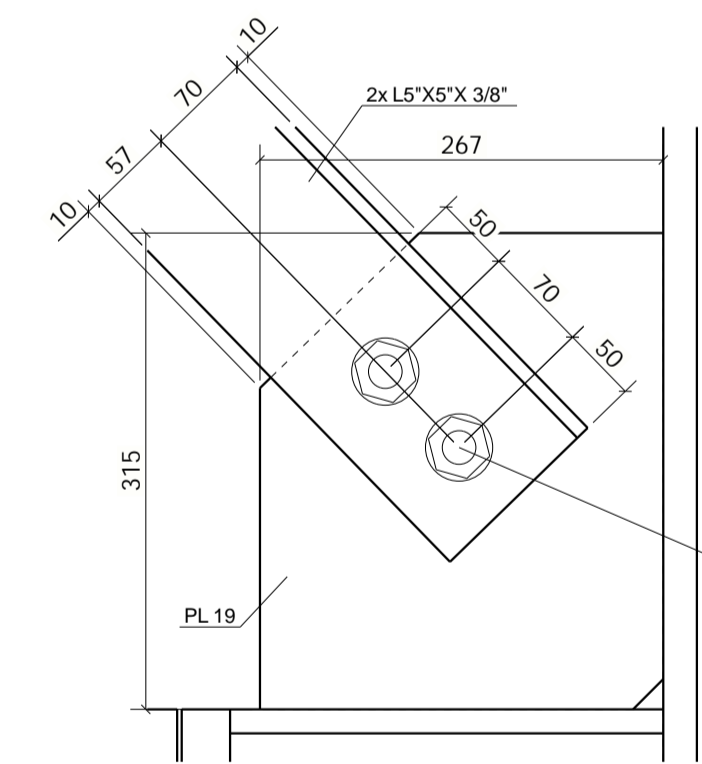
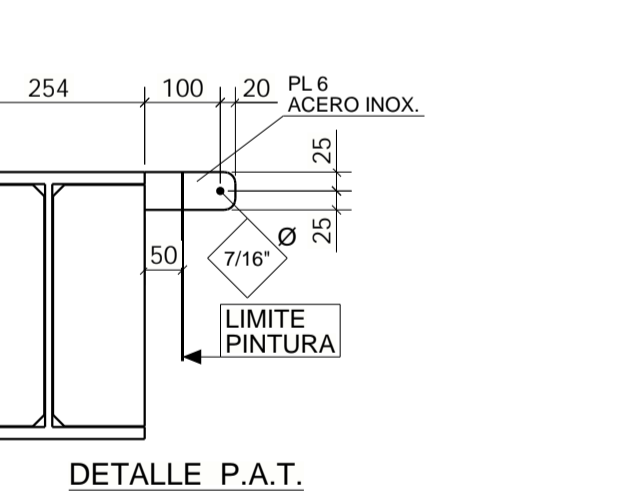
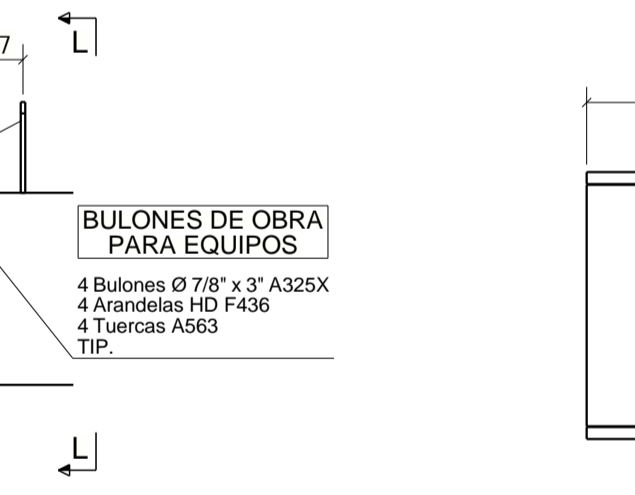
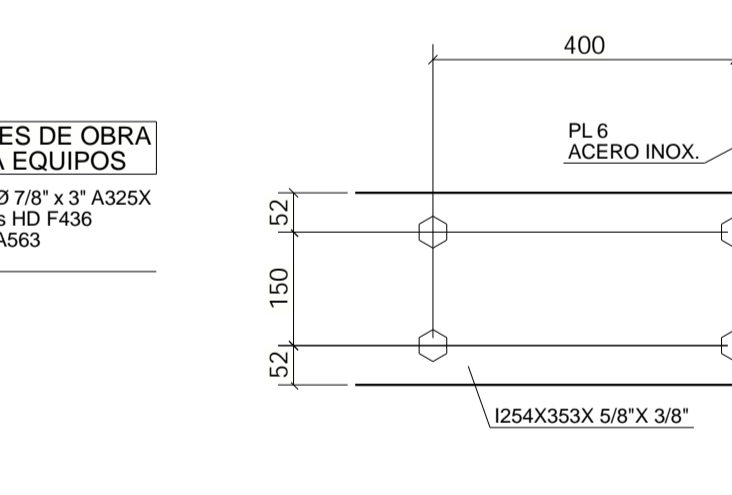
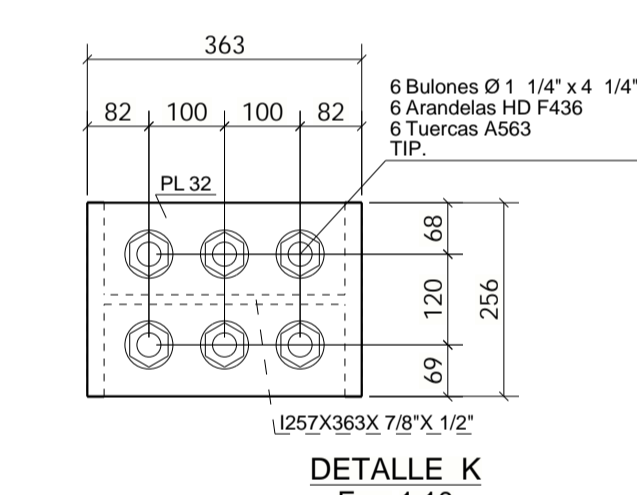
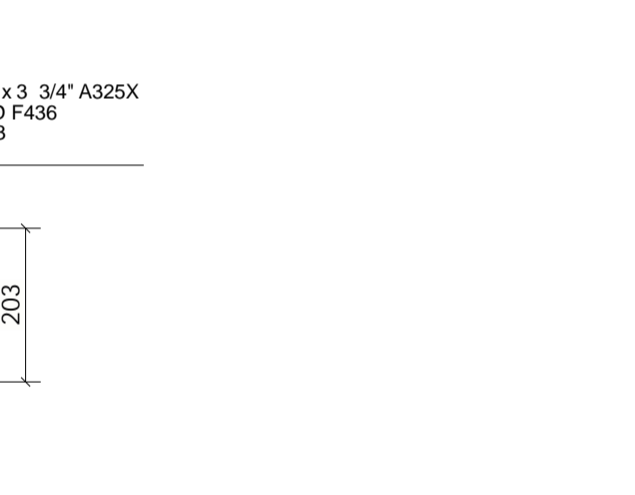
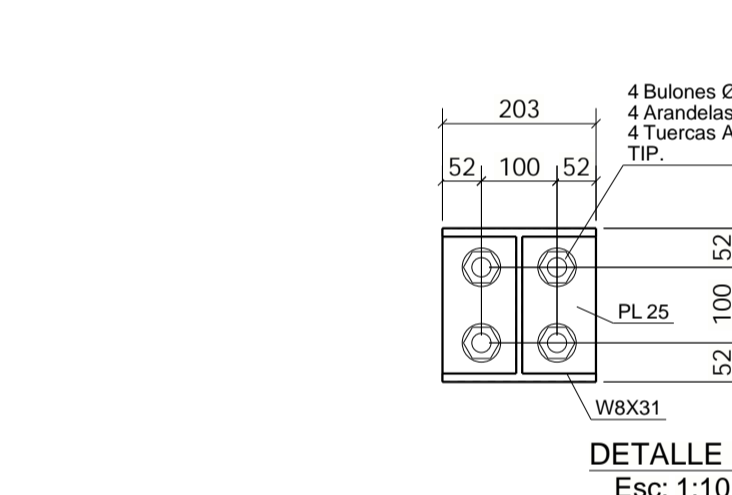
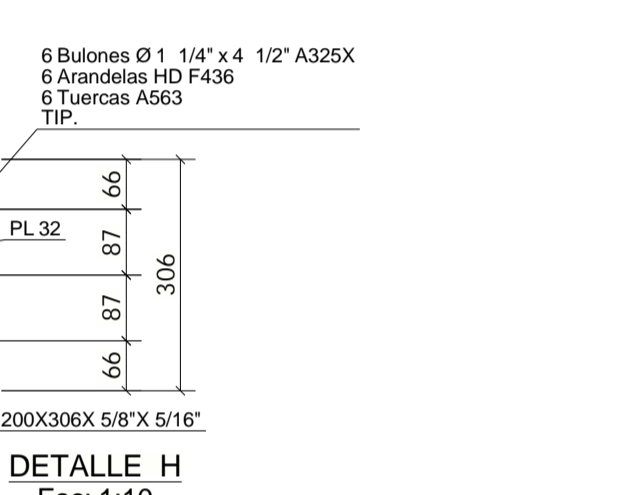
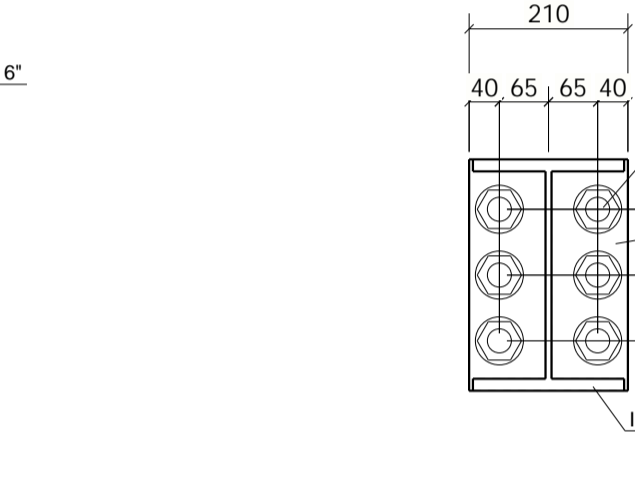
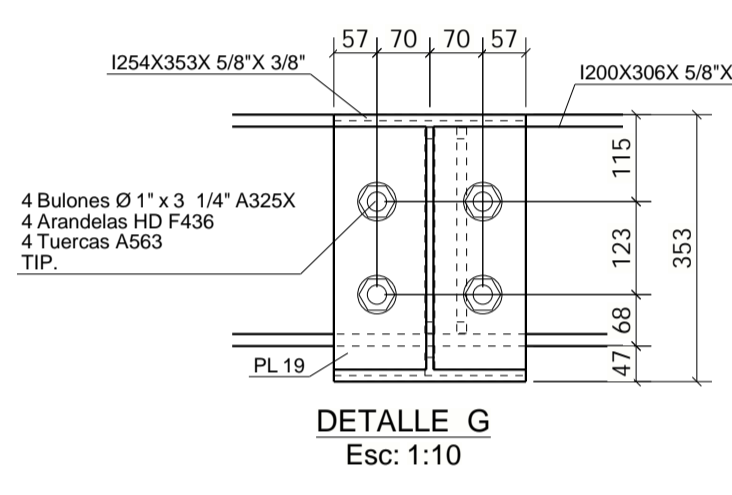
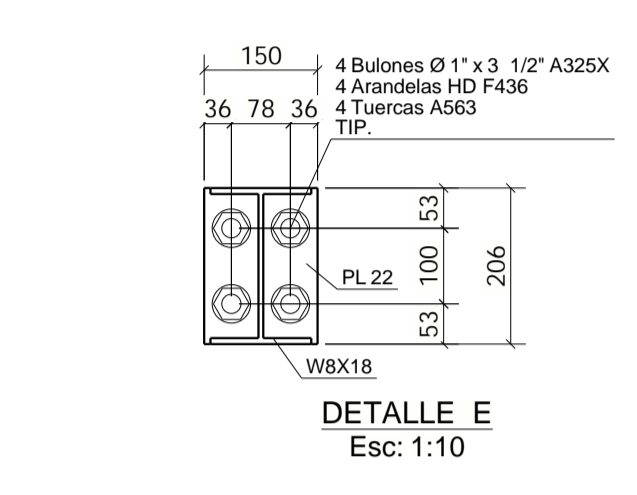
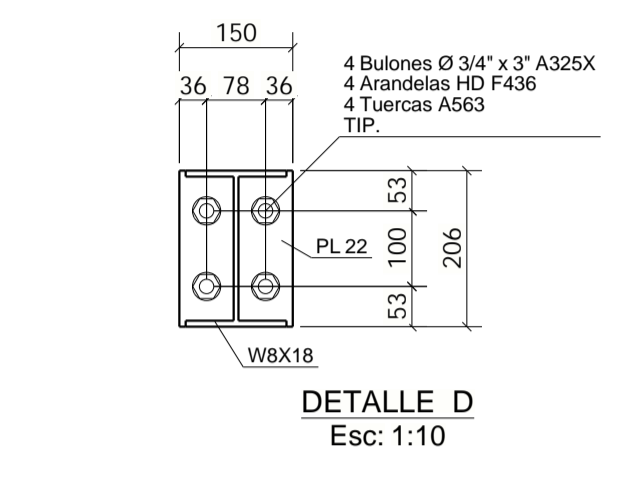
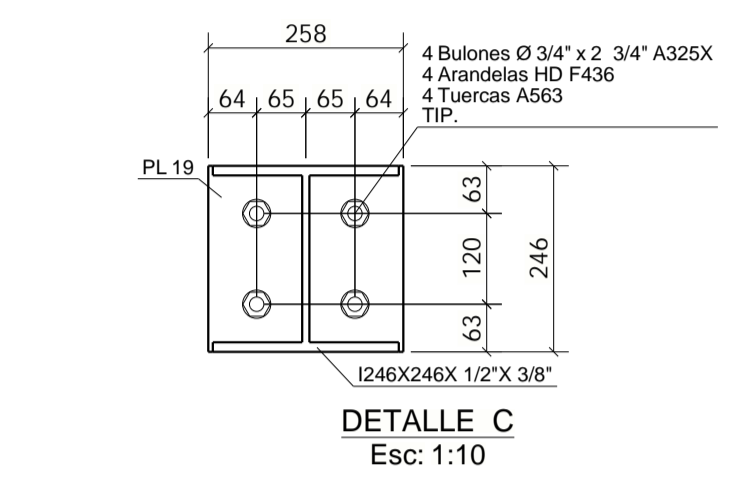
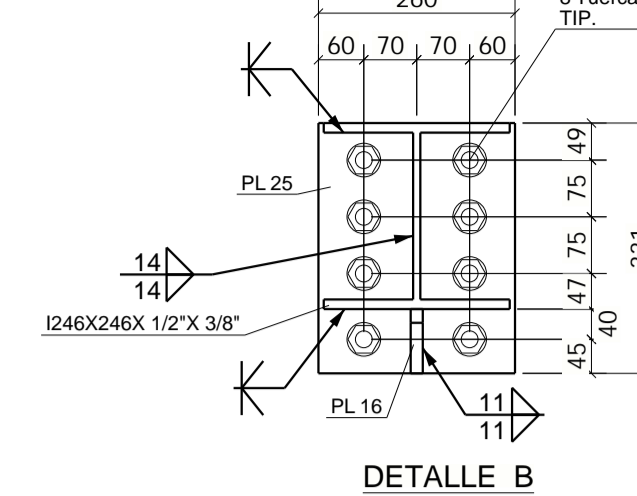
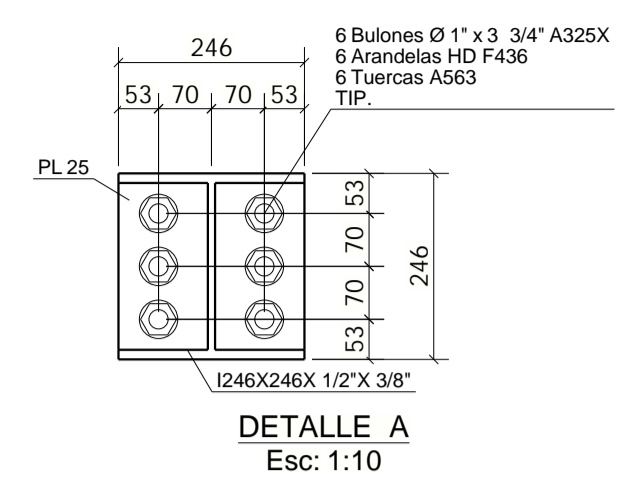
INICIAL	ABR	DNL	FAS	SAA
FECHA	29/12/23	29/12/23	29/12/23	29/12/23
FIRMA				

GUARDAR EN AUTOCAD 2004 NO MODIFICAR MANUALMENTE

Lista Conjuntos	Material Principal	Número	Peso (kg)
BY427	I200X306X5/8"X5/16"	1	410.80
BY428	I246X246X1/2"X3/8"	1	371.37
BY437	I200X306X5/8"X5/16"	1	424.43
BY438	I246X246X1/2"X3/8"	1	506.72
BY448	W8X18	1	28.05
BY456	W8X18	1	122.81
BY457	W8X18	1	66.78
BY469	I246X246X1/2"X3/8"	1	168.11
BY474	I254X353X5/8"X3/8"	1	441.93
BY483	I254X353X5/8"X3/8"	1	400.61
BY486	W8X31	1	166.40
BY491	I246X246X1/2"X3/8"	1	315.33
BY492	W8X18	1	117.74
BY493	I246X246X1/2"X3/8"	2	228.52
BY494	W8X18	1	89.21
BY505	I200X306X5/8"X5/16"	1	430.74
BY506	I246X246X1/2"X3/8"	1	368.63
BY510	I200X306X5/8"X5/16"	1	439.51
BY511	I246X246X1/2"X3/8"	1	399.69
BY703	W8X18	1	47.77
BY704	W8X18	1	24.56
BY709	I254X353X5/8"X3/8"	1	397.17
BY711	I200X306X5/8"X5/16"	1	140.79
BY712	I200X306X5/8"X5/16"	1	283.56
BY713	I200X306X5/8"X5/16"	1	174.28
BY714	I200X306X5/8"X5/16"	1	61.71
CY92	I257X363X7/8"X1/2"	1	1989.89
CY99	I257X363X7/8"X1/2"	1	2181.00
CY105	I257X363X7/8"X1/2"	1	924.90
CY119	I257X363X7/8"X1/2"	1	869.04
VY122	L5"X5"X3/8"	2	63.12
VY129	L5"X5"X3/8"	2	130.34
VY130	L5"X5"X3/8"	2	47.34
VY132	L5"X5"X3/8"	2	140.37
VY132	L3"X3"X3/8"	1	17.27
Total	40 conjuntos(s)		13601.40

- Limpieza de superficie SSPC Sa 2-1/2
 - Esquema de pintura CON IGNI FUGO [F.P.]
 PRIMER EPOXI ANTICORROSIVO RICO EN ZINC
 PRODUCTO: Hempel - Avantguard 750
 EPS: 75 um
 CAPA INTERMEDIA - EPOXI BICOMPONENTE
 PRODUCTO: Hempel - hepadur Quattro 17634
 COLOR: beige
 ESP: 100 um
 PINTURA IGNI FUGA [F.P.] aplicada en obra NO POR FERMA
 Esquema de pintura SIN IGNI FUGA
 PRIMER EPOXI ANTICORROSIVO RICO EN ZINC
 PRODUCTO: Hempel - Avantguard 750
 EPS: 75 um
 TERMINACION - POLIURETANO ALTOS SOLIDOS
 PRODUCTO: Hempel Hemphatane HS55610.
 COLOR:
 CASO 1: Plataformas GRIS 7000 y Barandas AMARILLO 1021
 CASO 2: Monitoreos AMARILLO 1021
 CASO 3: Escaleras inclinadas, GRIS 7000 (Zancas y Barandas AMARILLO 1021)
 CASO 4: Escaleras marineras y guarda-hombre, AMARILLO 1021
 ESP: 125 um

TERMINACION DE BULONES A490X LAURENCOAT 676
 CENTRO DE GRAVEDAD INDICADO EN PLANTA TOS+12600
 EL PESO TOTAL DEL MODULO CON BARANDAS Y REJILLAS ES DE 15392.96 Kg



NOTAS

- TODAS DIMENSIONES ESTAN EXPRESADAS EN MILIMETROS SALVO OTRA INDICACION.
 - TODAS LAS ELEVACIONES ESTAN EXPRESADAS EN METROS SALVO OTRA INDICACION.
 - PARA CALIDAD DE MATERIALES, VER PLANO DE NOTAS GENERALES REF. [a].
- | TIPO DE PERFIL | CALIDAD IRAM/IAS/ASTM | CHAPAS | CALIDAD IRAM/IAS/ASTM |
|------------------|---------------------------|---------------------|-----------------------|
| W | F36 | ESTRUCTURA GENERAL | F36 |
| UPN | F24 o F26 | ESCALERAS MARINERAS | F24 |
| L | F24<76mm; F36>=76mm | GUARDAPIE BARANDAS | F24 |
| HEA, HER, IPE | F26 o ASTM A36/A572 Gr50 | | |
| IPN | F24<140mm; F24/F26>=140mm | | |
| TUBO ESTRUCTURAL | T20 | | |
- BULONES DE ALTA RESISTENCIA UTILIZADOS EN TODA CONEXION ENTRE ELEMENTOS PRINCIPALES(COLUMNAS, VIGAS, ARRIOSTRAMIENTOS, ETC) Y BARANDAS SERAN DE CALIDAD ASTM A325.
- BULONES ESTANDAR UTILIZADOS PARA CONEXIONES DE ESTRUCTURAS MENORES, SERAN DE CALIDAD ASTM A307.G. A. INDICADOS ESPECIFICAMENTE DONDE SE UTILICEN.
- | DIAMETRO NOMINAL | TORQUE PRETENSADO | | TORQUE PRETENSADO | |
|------------------|---------------------------|---------------------------|---------------------------|---------------------------|
| | A325 TORQUE EN SECO (kgm) | A490 TORQUE EN SECO (kgm) | A325 TORQUE EN SECO (kgm) | A490 TORQUE EN SECO (kgm) |
| 5/8" | 25 | | 150 | |
| 3/4" | 44 | | 212 | |
| 7/8" | 71 | 89.5 | 371 | |
| 1" | 105.5 | | | |
- 4-LA BULONERIA SERA GALVANIZADAPOR INMERSION EN CALIENTE.
- 5-LAS SOLDADURAS NO INDICADAS, SERAN CONTINUAS DE AMBOS LADOS, TIPO FILETE, DE CATETO DEL 70% DEL ESPESOR DE LA PIEZA A CONECTAR Y NO MAYOR A NINGUNO DE LOS ESPESORES A UNIR.

SIMBOLOGIA

- [F.P.]: PROTECCION PASIVA CEMENTICIA CONTRA FUEGO TODO ALREDEDOR
- [F.P.]: PROTECCION PASIVA CEMENTICIA CONTRA FUEGO CON CARA SUPERIOR EXPUESTA
- [F.P.I.]: PROTECCION PASIVA CONTRA FUEGO C/PINTURA INTUMESCENTE
- N.I.P.B.: NIVEL INFERIOR DE PLACA BASE
- T.O.S.: NIVEL SUPERIOR DE ACERO (TOP OF STEEL)

DOCUMENTOS DE REFERENCIA

REF.	CODIGO DE DOCUMENTO	DESCRIPCION
[a]	4317-00-0601-IG-CI-TM-002	TÍPICO - NOTAS GENERALES ESTRUCTURAS METALICAS
[b]	4317-00-0601-IG-CI-TM-006	TÍPICO - PUESTA A TIERRA - ESTRUCTURAS H' A' Y PREMOLDEADOS
[c]	4317-00-0601-IG-ES-TM-003	TÍPICO - IGNIFUGADO DE ESTRUCTURAS METALICAS
[d]	4317-00-0601-IG-ES-ET-001	ET - ESTRUCTURAS METALICAS
[e]	4317-00-0601-IG-ES-TM-001	TÍPICO - BARANDAS, ESCALERAS Y DETALLES
[f]	4317-00-0601-IG-ES-TM-002	TÍPICOS - GRATINGS
[g]	S-000-13A0-004	ESPECIFICACION TECNICA DE PINTURAS - MEGA Y PROCEDIMIENTO DE PINTURA FERMA
[h]	4317-01-0601-IG-ES-PL-001	PLANO ESTRUCTURA A/B AEROCONDENSADORES ESTRUCTURA - PLANTAS
[i]	4317-01-0601-IG-ES-PL-002	PLANO ESTRUCTURA A/B AEROCONDENSADORES ESTRUCTURA - ELEVACIONES
[j]	4317-01-0601-IG-ES-PL-003	PLANO ESTRUCTURA A/B AEROCONDENSADORES ESTRUCTURA - DETALLES

3	31.03.2025	MODIFICACION INDICADA	PREPARÓ	REVISÓ	APROBÓ
2	18.03.2025	APTO CONSTRUCCION			
1	21.11.2024	APTO CONSTRUCCION			
0	23.10.2024	EMISION PARA APROVACION			
B	25.09.2024	EMISION PARA APROVACION			
A	21.08.2024	EMISION PARA APROVACION			

AESA CLIENTE: **FSC**

MEGA COMPAÑIA MEGA S.A.

C 4317

ESTE DOCUMENTO CONTIENE INFORMACION DE PROPIEDAD DE AESA. SU REPRODUCCION TOTAL O PARCIAL QUEDA TOTALMENTE PROHIBIDA.

PROYECTO: MEGA NTF - NUEVO TREN DE FRACCIONAMIENTO

TITULO: AEROCONDENSADOR DE PROPANO EST. A/B MODULO 631-SK-001

PROYECT	DBLUF	REVISY	APROB
INICIAL	ABR	DNL	FAS
FECHA	29/12/23	29/12/23	29/12/23
FIRMA			

ASEA N° 4317-00-5003-VE-ES-PL-009 FERIA N° 654Y ESCALA VER PLANO

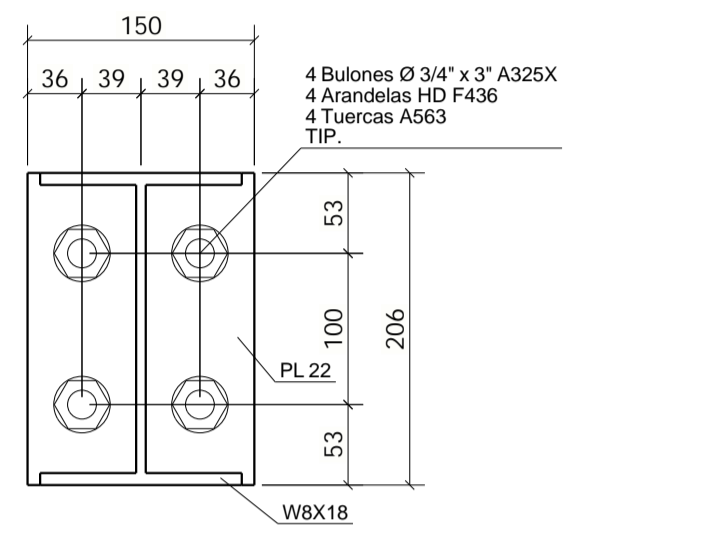
DOC CLIENTE N° VE-5003-DI-DE-21-00-601-C-PLG-009 HOJA 04 DE 50

GUARDAR EN AUTOCAD 2004 NO MODIFICAR MANUALMENTE

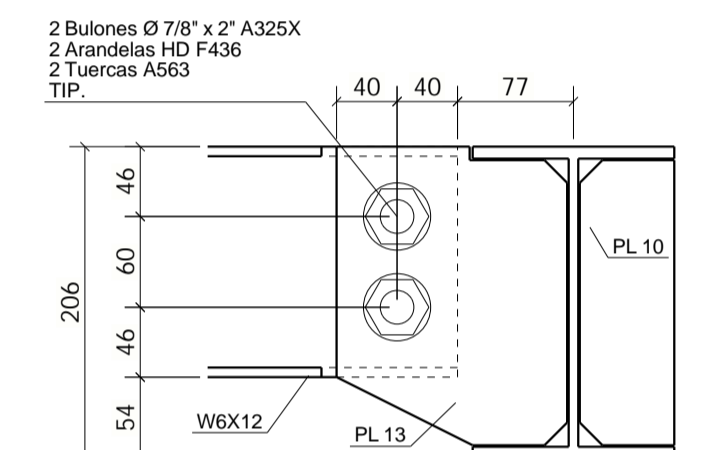
Conjunto	Material Principal	Número	Peso (kg)	
BY521	W6X12	1	36.28	
BY534	I200X306X5/8"X5/16"	1	426.55	
BY535	I246X246X1/2"X3/8"	1	368.63	
BY541	I200X306X5/8"X5/16"	1	406.19	
BY542	I246X246X1/2"X3/8"	2	399.69	
BY553	W6X12	2	29.45	
BY554	W6X12	1	69.35	
BY555	W6X12	1	69.35	
BY564	W8X18	1	109.64	
BY566	W6X12	3	66.30	
BY572	W8X18	2	91.96	
BY577	W8X31	1	195.92	
BY580	W6X12	3	50.01	
BY585	W6X12	1	56.26	
BY589	I200X306X5/8"X5/16"	1	408.05	
BY590	I246X246X1/2"X3/8"	1	378.18	
BY594	I200X306X5/8"X5/16"	1	400.02	
BY609	W8X18	1	174.50	
BY3003	UPN100	1	8.44	
BY3004	UPN100	1	7.27	
CY124	I257X363X7/8"X1/2"	1	2049.90	
CY128	I257X363X7/8"X1/2"	1	2202.85	
CY132	I257X363X7/8"X1/2"	1	2066.41	
MY2226	PL8"107"	1	1.50	
VY138	L5"X5"X3/8"	4	47.94	
VY139	L5"X5"X3/8"	4	140.37	
VY141	L3"X3"X3/8"	1	17.27	
Total			40 conjunto(s)	11616.92

- Limpieza de superficie SSPC Sa 2-1/2
 - Esquema de pintura CON IGNIFUGO (F.P.)
 PRIMER EPOXI ANTICORROSIVO RICO EN ZINC
 PRODUCTO: Hempel - Avantguard 750
 EPS: 75 um
 CAPA INTERMEDIA - EPOXI BICOMPONENTE
 PRODUCTO: Hempel - heparat Quattro 17634
 COLOR: beige
 ESP: 100 um
 PINTURA IGNIFUGA (F.P.) aplicada en obra NO POR FERMA
 Esquema de pintura SIN IGNIFUGAR
 PRIMER EPOXI ANTICORROSIVO RICO EN ZINC
 PRODUCTO: Hempel - Avantguard 750
 EPS: 75 um
 TERMINACION - POLIURETANO ALTOS SOLIDOS
 PRODUCTO: Hempel Hemptthane HS55610.
 COLOR:
 CASO 1: Plataformas GRIS 7000 y Barandas AMARILLO 1021
 CASO 2: Monomielles AMARILLO 1021
 CASO 3: Escaleras inclinadas, GRIS 7000 (Zancas y Barandas AMARILLO 1021)
 CASO 4: Escaleras marlineras y guarda-hombre, AMARILLO 1021
 ESP: 125 um

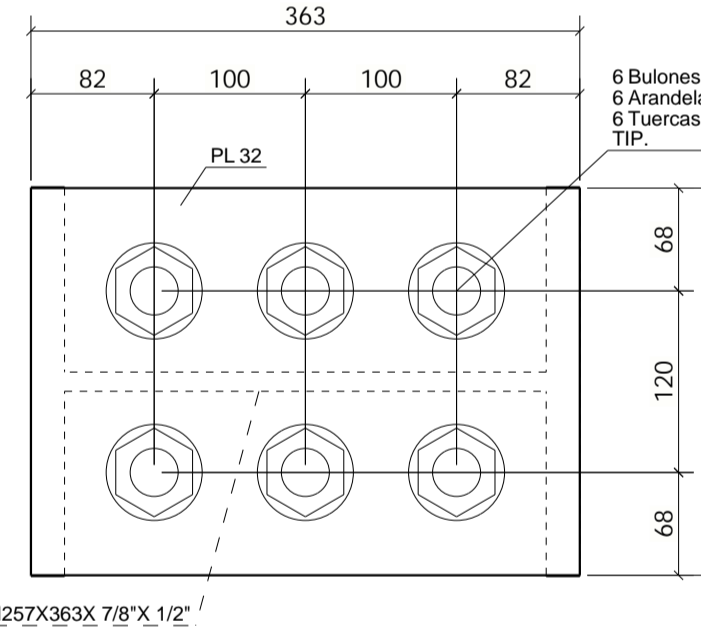
TERMINACION DE BULONES A490X LAURENCOAT 676
CENTRO DE GRAVEDAD INDICADO EN PLANTA
TOS+12600
EL PESO TOTAL DEL MODULO CON BARANDAS Y REJILLAS
ES DE 13714.27 Kg



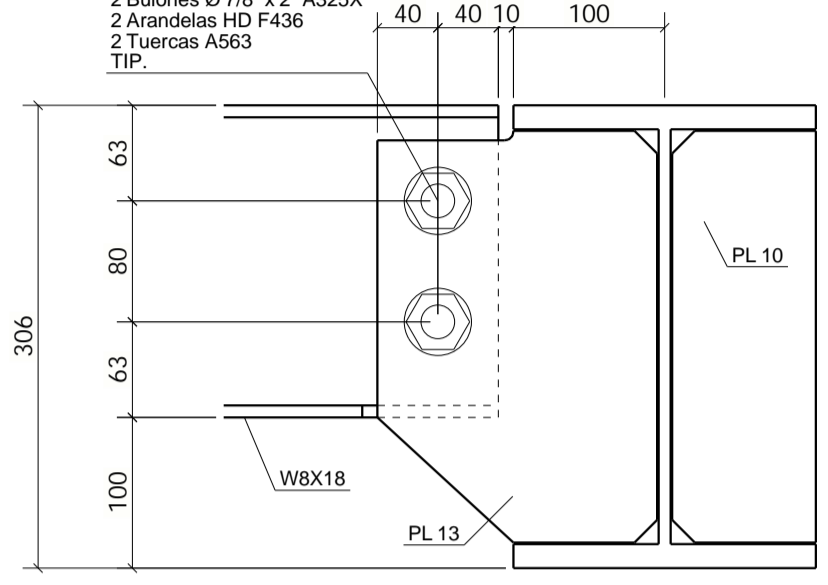
DETALLE B
Esc: 1:5



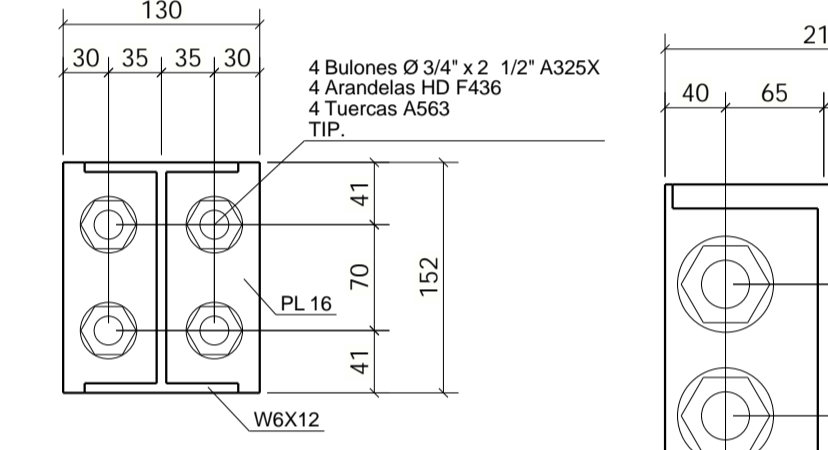
DETALLE E
Esc: 1:5



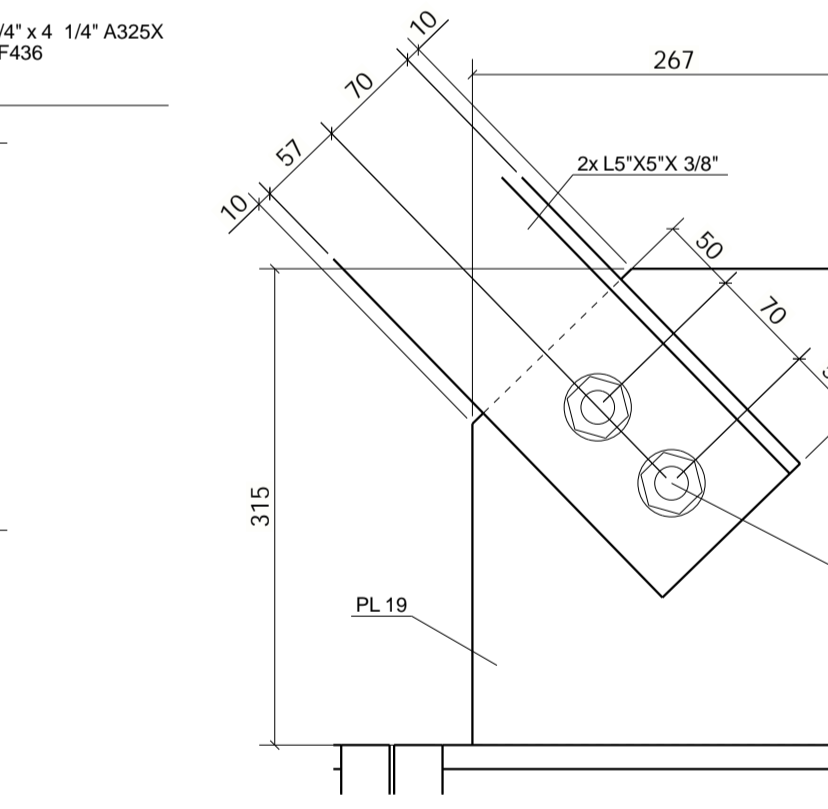
DETALLE H
Esc: 1:5



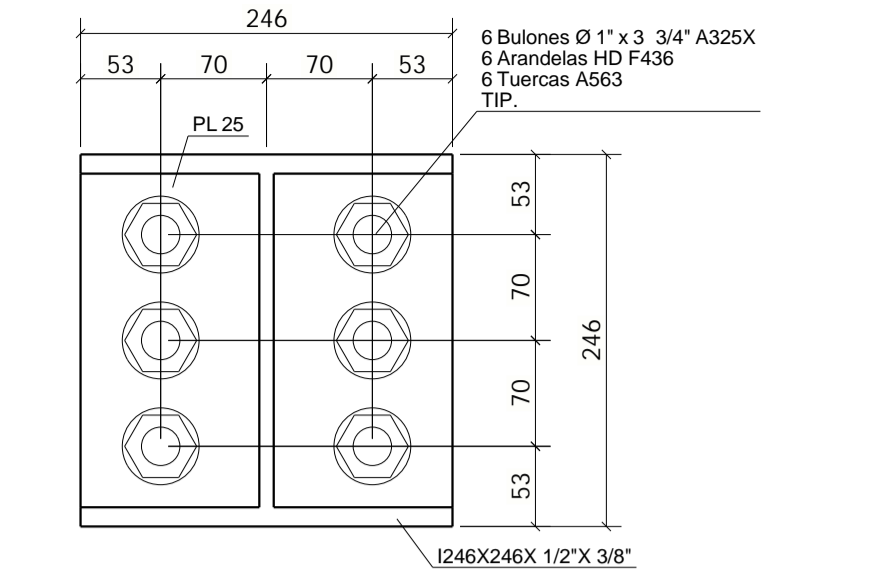
DETALLE C
Esc: 1:5



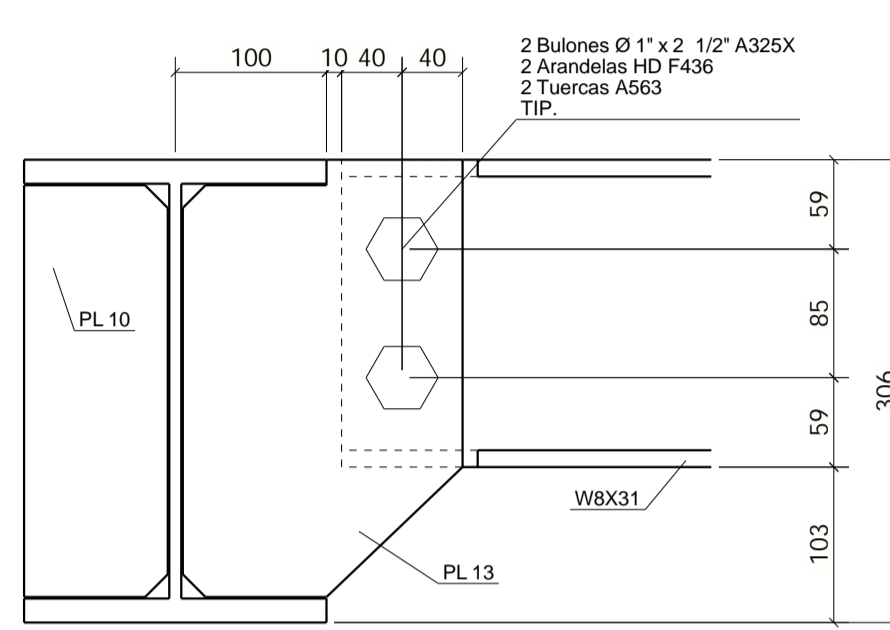
DETALLE F
Esc: 1:5



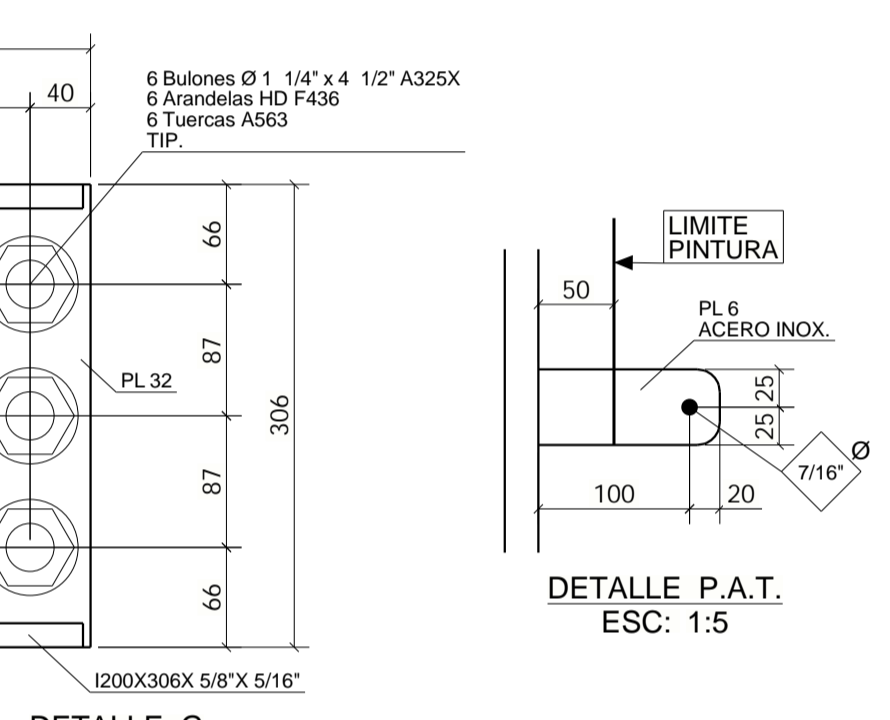
DETALLE I
Esc: 1:5



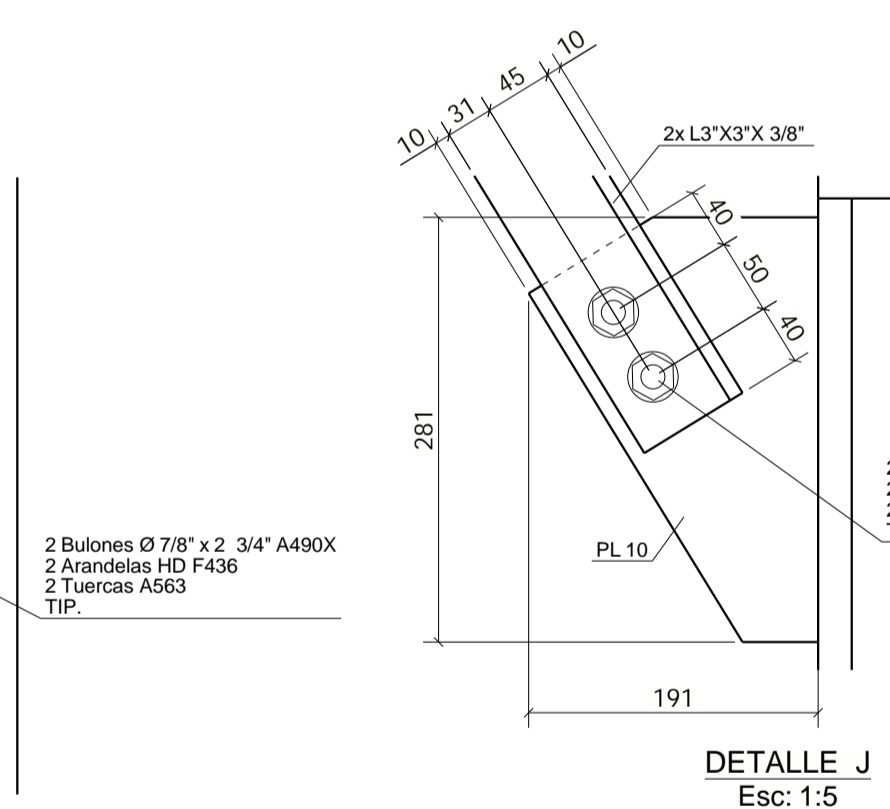
DETALLE A
Esc: 1:5



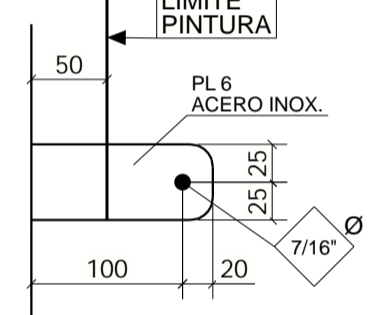
DETALLE D
Esc: 1:5



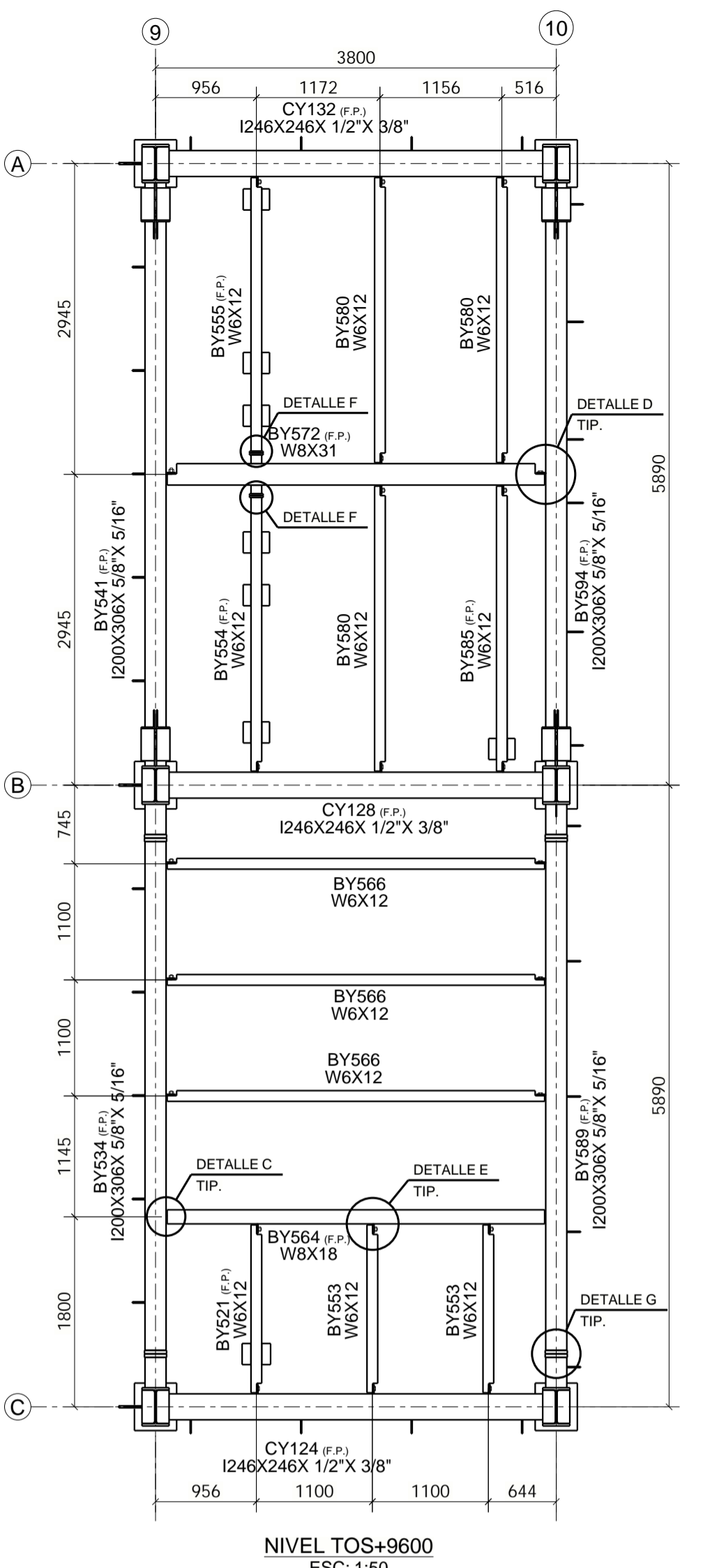
DETALLE G
Esc: 1:5



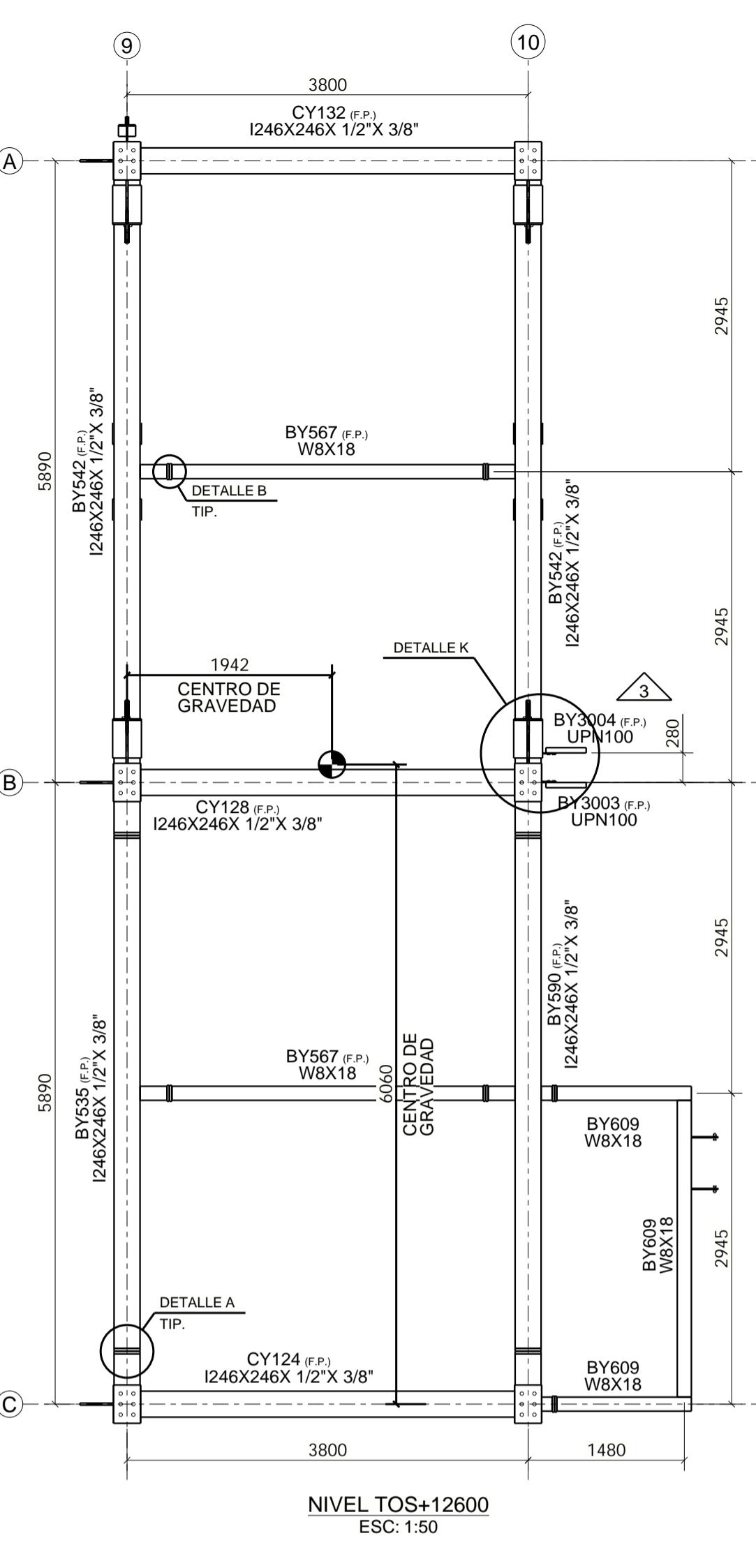
DETALLE J
Esc: 1:5



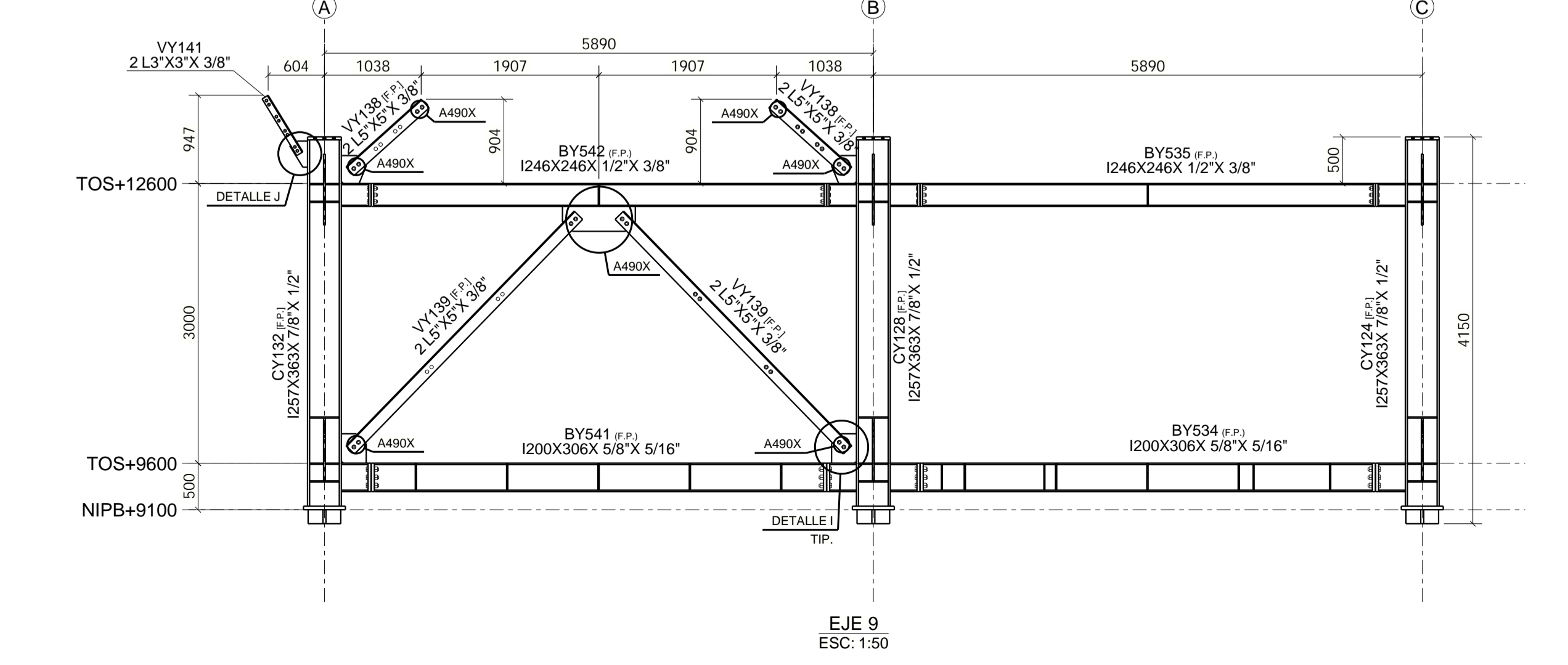
DETALLE P.A.T.
Esc: 1:5



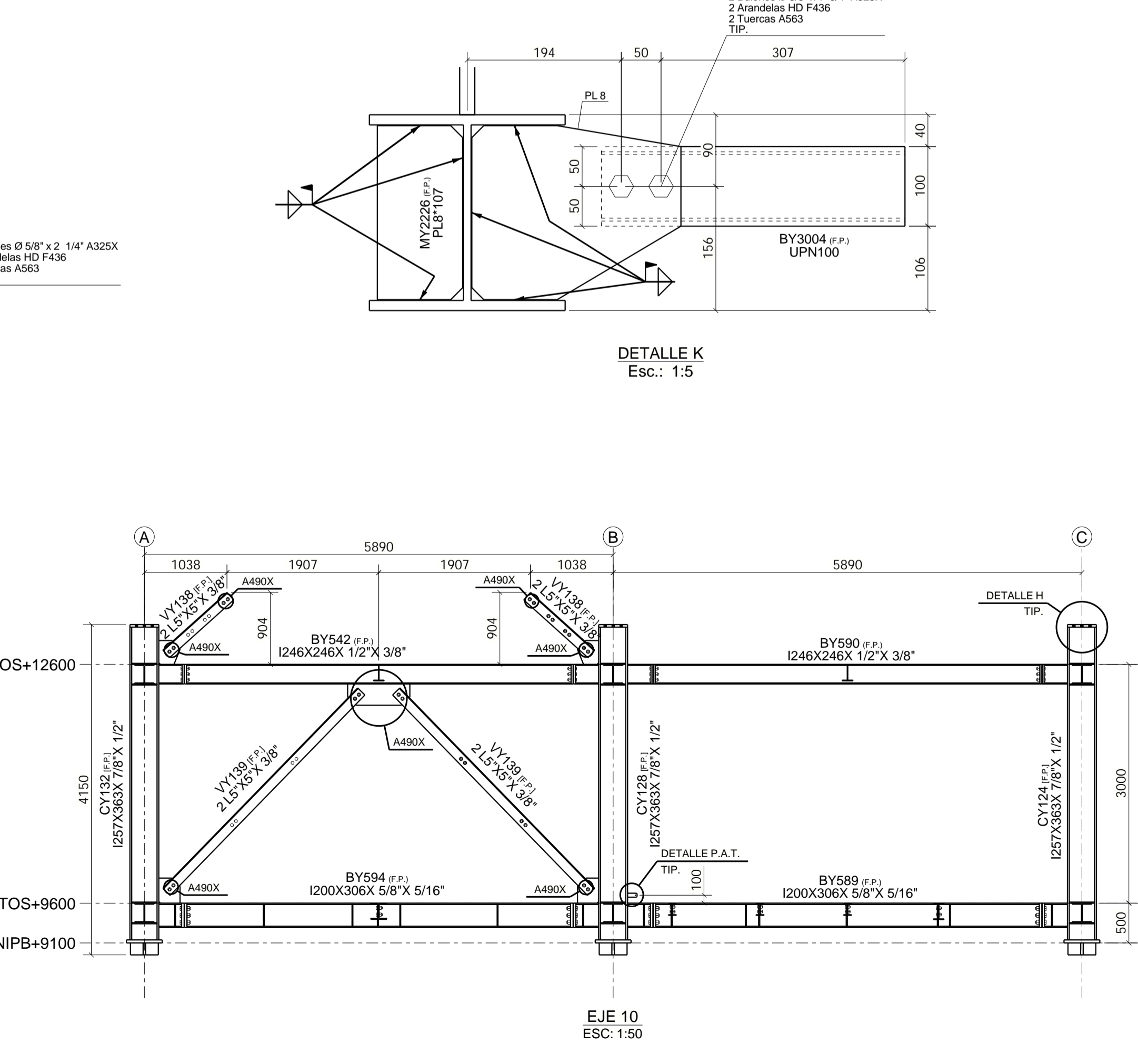
EJE 9
Esc: 1:50



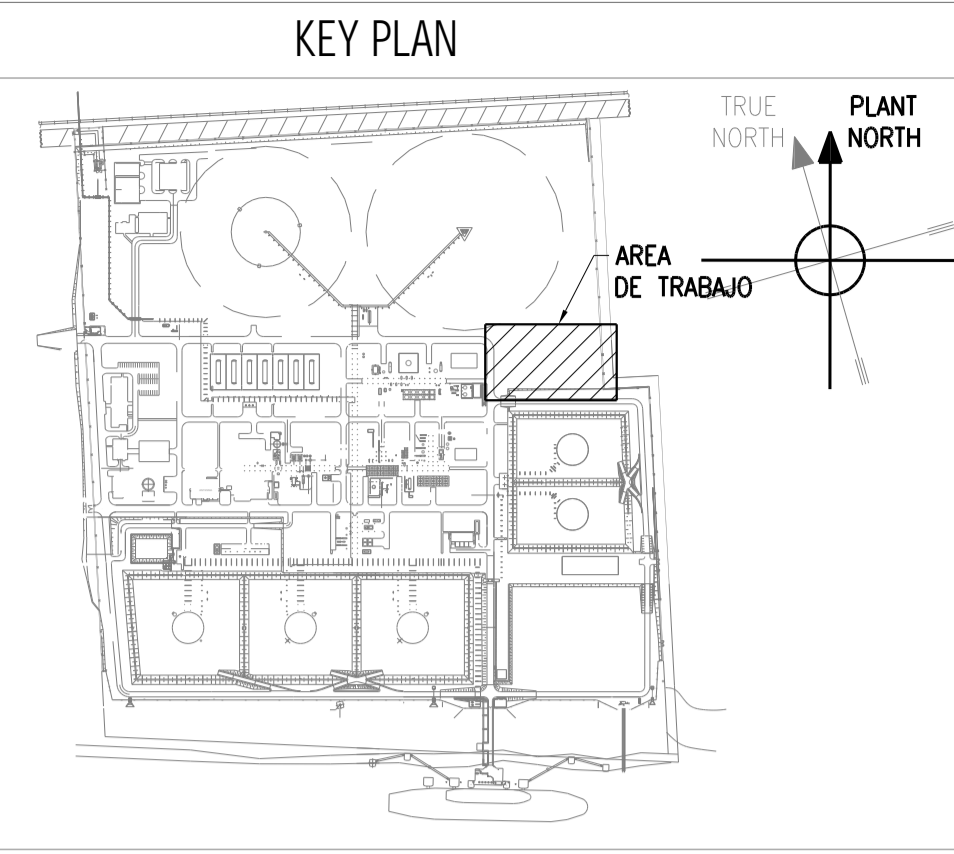
EJE 10
Esc: 1:50



EJE 9
Esc: 1:50



EJE 10
Esc: 1:50



NOTAS

- 1-TODAS DIMENSIONES ESTAN EXPRESADAS EN MILIMETROS SALVO OTRA INDICACION.
- 2-TODAS LAS ELEVACIONES ESTAN EXPRESADAS EN METROS SALVO OTRA INDICACION.
- 3-PARA CALIDAD DE MATERIALES, VER PLANO DE NOTAS GENERALES REF. [a].

TIPO DE PERFIL	CALIDAD IRAM/IAS/ASTM	CHAPAS	CALIDAD IRAM/IAS/ASTM
UPN	F24 o F26	ESTRUCTURA GENERAL	F36
L	F24<76mm; F36>=76mm	ESCALERAS MARINERAS	F24
HEA, HER, IPE	F26 o ASTM A36/A572 Gr50	GUARDAPIE BARANDAS	F24
IPN	F24<140mm; F24/F26>=140mm		
TUBO ESTRUCTURAL	T20		

- BULONES DE ALTA RESISTENCIA UTILIZADOS EN TODA CONEXION ENTRE ELEMENTOS PRINCIPALES(COLUMNAS, VIGAS, ARRIOSTRAMIENTOS, ETC) Y BARANDAS SERAN DE CALIDAD ASTM A325.
- BULONES ESTANDAR UTILIZADOS PARA CONEXIONES DE ESTRUCTURAS MENORES, SERAN DE CALIDAD ASTM A307.Gr. A. INDICADOS ESPECIFICAMENTE DONDE SE UTILICEN.

DIAMETRO NOMINAL	TORQUE PRETENSADO		DIAMETRO NOMINAL	TORQUE PRETENSADO	
	A325 TORQUE EN SECO (kgm)	A490 TORQUE EN SECO (kgm)		A325 TORQUE EN SECO (kgm)	A490 TORQUE EN SECO (kgm)
5/8"	25	44	1 1/8"	150	
3/4"	44	89.5	1 1/2"	212	
7/8"	71		1 3/4"	371	
1"	105.5				

- 4-LA BULONERIA SERA GALVANIZADAPOR INMERSION EN CALIENTE.
- 5-LAS SOLDADURAS NO INDICADAS, SERAN CONTINUAS DE AMBOS LADOS, TIPO FILETE, DE CATETO DEL 70% DEL ESPESOR DE LA PIEZA A CONECTAR Y NO MAYOR A NINGUNO DE LOS ESPESORES A UNIR.

SIMBOLOGIA

- [F.P.]: PROTECCION PASIVA CEMENTICIA CONTRA FUEGO TODO ALREDEDOR
- (F.P.): PROTECCION PASIVA CEMENTICIA CONTRA FUEGO CON CARA SUPERIOR EXPUESTA
- [F.P.I.]: PROTECCION PASIVA CONTRA FUEGO C/PINTURA INTUMESCENTE
- N.I.P.B.: NIVEL INFERIOR DE PLACA BASE
- T.O.S.: NIVEL SUPERIOR DE ACERO (TOP OF STEEL)

DOCUMENTOS DE REFERENCIA

REF.	CODIGO DE DOCUMENTO	DESCRIPCION
[a]	4317-00-0601-IG-CI-TM-002	TÍPICO - NOTAS GENERALES ESTRUCTURAS METALICAS
[b]	4317-00-0601-IG-CI-TM-006	TÍPICO - PUESTA A TIERRA - ESTRUCTURAS H" A" Y PREMOLEADADOS
[c]	4317-00-0601-IG-ES-TM-003	TÍPICO - IGNIFUGADO DE ESTRUCTURAS METALICAS
[d]	4317-00-0601-IG-ES-ET-001	ET - ESTRUCTURAS METALICAS
[e]	4317-00-0601-IG-ES-TM-001	TÍPICO - BARANDAS, ESCALERAS Y DETALLES
[f]	4317-00-0601-IG-ES-TM-002	TÍPICOS - GRATINGS
[g]	S-000-13A0-004	ESPECIFICACION TECNICA DE PINTURAS - MEGA Y PROCEDIMIENTO DE PINTURA FERMA
[h]	4317-01-0601-IG-ES-PL-001	PLANO ESTRUCTURA A/B AEROCONDENSADORES ESTRUCTURA - PLANTAS
[i]	4317-01-0601-IG-ES-PL-002	PLANO ESTRUCTURA A/B AEROCONDENSADORES ESTRUCTURA - ELEVACIONES
[j]	4317-01-0601-IG-ES-PL-003	PLANO ESTRUCTURA A/B AEROCONDENSADORES ESTRUCTURA - DETALLES

3	31.03.2025	MODIFICACION INDICADA	PREPARÓ	REVISÓ	APROBÓ
2	18.03.2025	APTO CONSTRUCCION			
1	21.11.2024	APTO CONSTRUCCION			
0	23.10.2024	EMISION PARA APROVACION			
B	25.09.2024	EMISION PARA APROVACION			
A	21.08.2024	EMISION PARA APROVACION			

AESA CLIENTE: **FSC** **MEGA**

C 4317

ESTE DOCUMENTO CONTIENE INFORMACION DE PROPIEDAD DE AESA. SU REPRODUCCION TOTAL O PARCIAL QUEDA TOTALMENTE PROHIBIDA.

PROYECTO	DISEÑO	REVISÓ	APROBÓ	TÍTULO
INICIAL	ABR	DNL	FAS	SAA
FECHA	29/12/23	29/12/23	29/12/23	29/12/23
FIRMA				

PROYECTO: MEGA NTF - NUEVO TREN DE FRACCIONAMIENTO
 TÍTULO: AEROCONDENSADOR DE PROPANO EST. A/B
 MODULO 641- SK- 001

Conjunto	Material Principal	Número	Peso (kg)
BY11	W8X18	1	69.95
BY31	W8X18	1	267.51
BY35	I246X246X1/2"X3/8"	2	348.32
BY43	I246X246X1/2"X3/8"	1	404.18
BY125	I246X246X1/2"X3/8"	1	419.83
BY3001	W8X18	1	70.01
CY2	I255X357X3/4"X3/8"	1	12.98
CY8	I255X357X3/4"X3/8"	1	773.90
CY12	I255X357X3/4"X3/8"	1	791.31
MY2222	PL13*117	2	729.05
VY4	L3"X3"X3/8"	3	2.67
VY13	L5"X5"X3/8"	4	32.93
			62.18
			125.00
Total		21	4591.19

TERMINACION DE BULONES A490X LAURENCOAT 676

CENTRO DE GRAVEDAD INDICADO EN PLANTA TOS+13800 EL PESO TOTAL DEL MODULO CON BARANDAS Y REJILLAS ES DE 4918.54 Kg

TERMINACION DE BULONES A490X LAURENCOAT 676

CENTRO DE GRAVEDAD INDICADO EN PLANTA TOS+13800 EL PESO TOTAL DEL MODULO CON BARANDAS Y REJILLAS ES DE 4918.54 Kg

TERMINACION DE BULONES A490X LAURENCOAT 676

CENTRO DE GRAVEDAD INDICADO EN PLANTA TOS+13800 EL PESO TOTAL DEL MODULO CON BARANDAS Y REJILLAS ES DE 4918.54 Kg

TERMINACION DE BULONES A490X LAURENCOAT 676

CENTRO DE GRAVEDAD INDICADO EN PLANTA TOS+13800 EL PESO TOTAL DEL MODULO CON BARANDAS Y REJILLAS ES DE 4918.54 Kg

TERMINACION DE BULONES A490X LAURENCOAT 676

CENTRO DE GRAVEDAD INDICADO EN PLANTA TOS+13800 EL PESO TOTAL DEL MODULO CON BARANDAS Y REJILLAS ES DE 4918.54 Kg

TERMINACION DE BULONES A490X LAURENCOAT 676

CENTRO DE GRAVEDAD INDICADO EN PLANTA TOS+13800 EL PESO TOTAL DEL MODULO CON BARANDAS Y REJILLAS ES DE 4918.54 Kg

TERMINACION DE BULONES A490X LAURENCOAT 676

CENTRO DE GRAVEDAD INDICADO EN PLANTA TOS+13800 EL PESO TOTAL DEL MODULO CON BARANDAS Y REJILLAS ES DE 4918.54 Kg

TERMINACION DE BULONES A490X LAURENCOAT 676

CENTRO DE GRAVEDAD INDICADO EN PLANTA TOS+13800 EL PESO TOTAL DEL MODULO CON BARANDAS Y REJILLAS ES DE 4918.54 Kg

TERMINACION DE BULONES A490X LAURENCOAT 676

CENTRO DE GRAVEDAD INDICADO EN PLANTA TOS+13800 EL PESO TOTAL DEL MODULO CON BARANDAS Y REJILLAS ES DE 4918.54 Kg

TERMINACION DE BULONES A490X LAURENCOAT 676

CENTRO DE GRAVEDAD INDICADO EN PLANTA TOS+13800 EL PESO TOTAL DEL MODULO CON BARANDAS Y REJILLAS ES DE 4918.54 Kg

TERMINACION DE BULONES A490X LAURENCOAT 676

CENTRO DE GRAVEDAD INDICADO EN PLANTA TOS+13800 EL PESO TOTAL DEL MODULO CON BARANDAS Y REJILLAS ES DE 4918.54 Kg

TERMINACION DE BULONES A490X LAURENCOAT 676

CENTRO DE GRAVEDAD INDICADO EN PLANTA TOS+13800 EL PESO TOTAL DEL MODULO CON BARANDAS Y REJILLAS ES DE 4918.54 Kg

TERMINACION DE BULONES A490X LAURENCOAT 676

CENTRO DE GRAVEDAD INDICADO EN PLANTA TOS+13800 EL PESO TOTAL DEL MODULO CON BARANDAS Y REJILLAS ES DE 4918.54 Kg

TERMINACION DE BULONES A490X LAURENCOAT 676

CENTRO DE GRAVEDAD INDICADO EN PLANTA TOS+13800 EL PESO TOTAL DEL MODULO CON BARANDAS Y REJILLAS ES DE 4918.54 Kg

TERMINACION DE BULONES A490X LAURENCOAT 676

CENTRO DE GRAVEDAD INDICADO EN PLANTA TOS+13800 EL PESO TOTAL DEL MODULO CON BARANDAS Y REJILLAS ES DE 4918.54 Kg

TERMINACION DE BULONES A490X LAURENCOAT 676

CENTRO DE GRAVEDAD INDICADO EN PLANTA TOS+13800 EL PESO TOTAL DEL MODULO CON BARANDAS Y REJILLAS ES DE 4918.54 Kg

TERMINACION DE BULONES A490X LAURENCOAT 676

CENTRO DE GRAVEDAD INDICADO EN PLANTA TOS+13800 EL PESO TOTAL DEL MODULO CON BARANDAS Y REJILLAS ES DE 4918.54 Kg

TERMINACION DE BULONES A490X LAURENCOAT 676

CENTRO DE GRAVEDAD INDICADO EN PLANTA TOS+13800 EL PESO TOTAL DEL MODULO CON BARANDAS Y REJILLAS ES DE 4918.54 Kg

TERMINACION DE BULONES A490X LAURENCOAT 676

CENTRO DE GRAVEDAD INDICADO EN PLANTA TOS+13800 EL PESO TOTAL DEL MODULO CON BARANDAS Y REJILLAS ES DE 4918.54 Kg

TERMINACION DE BULONES A490X LAURENCOAT 676

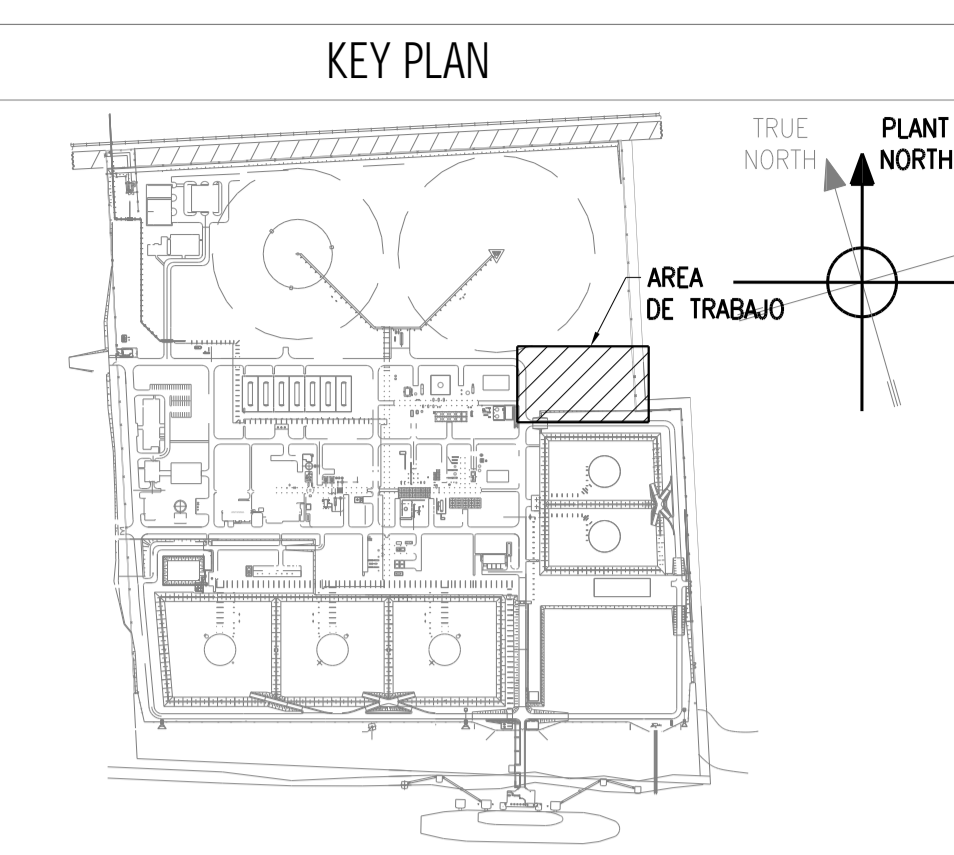
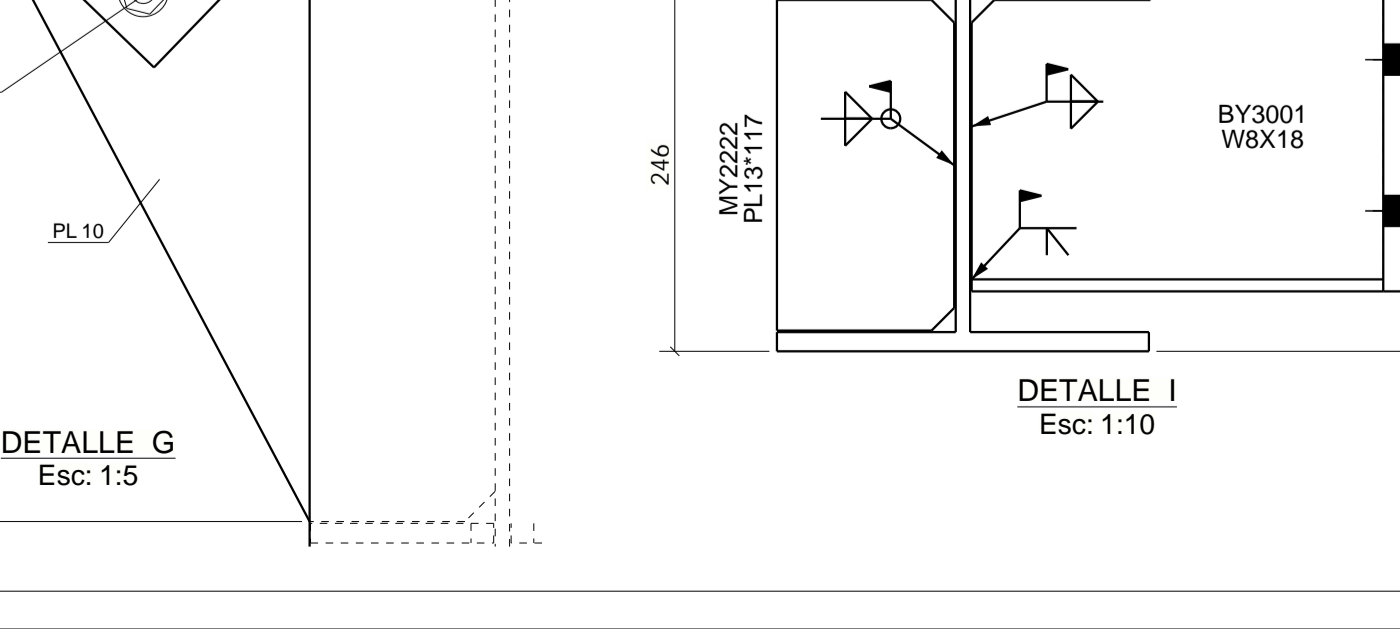
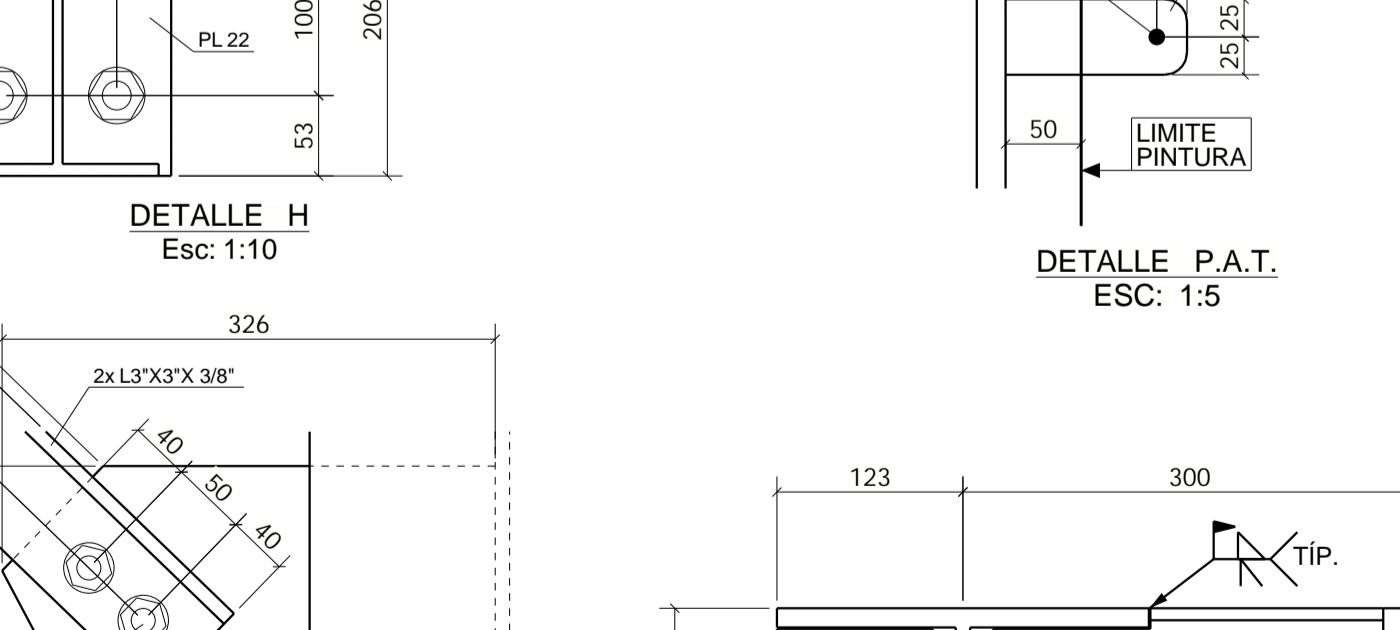
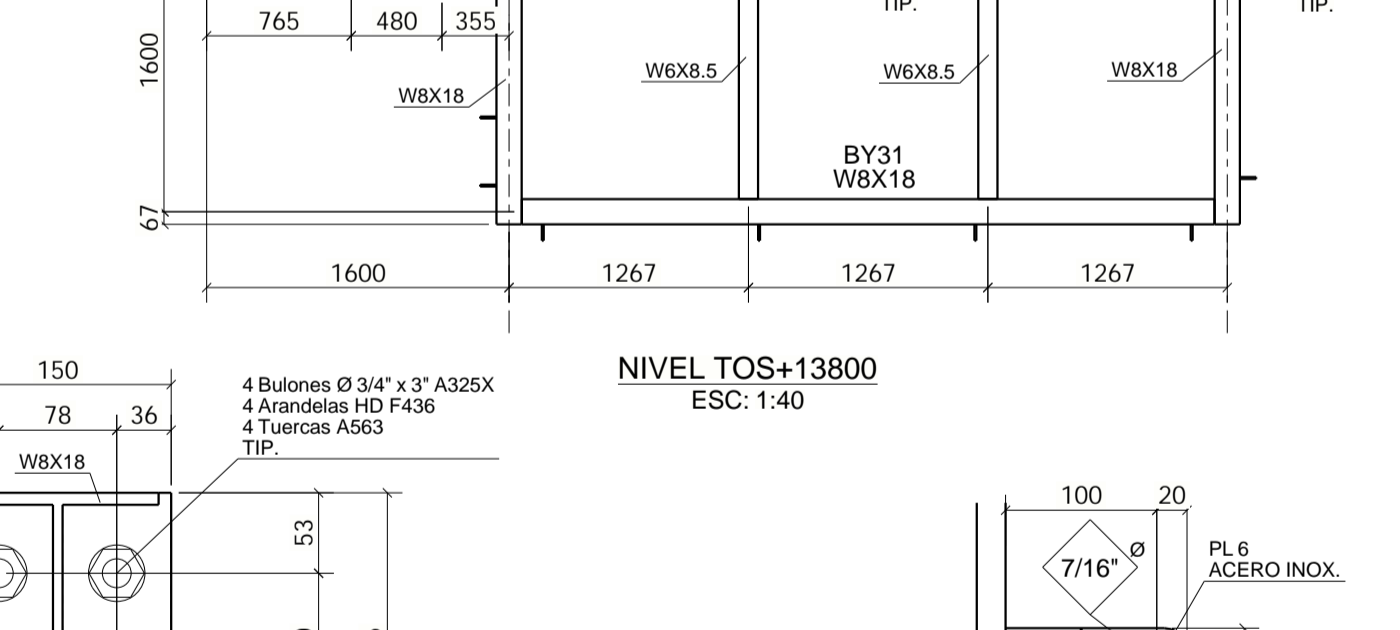
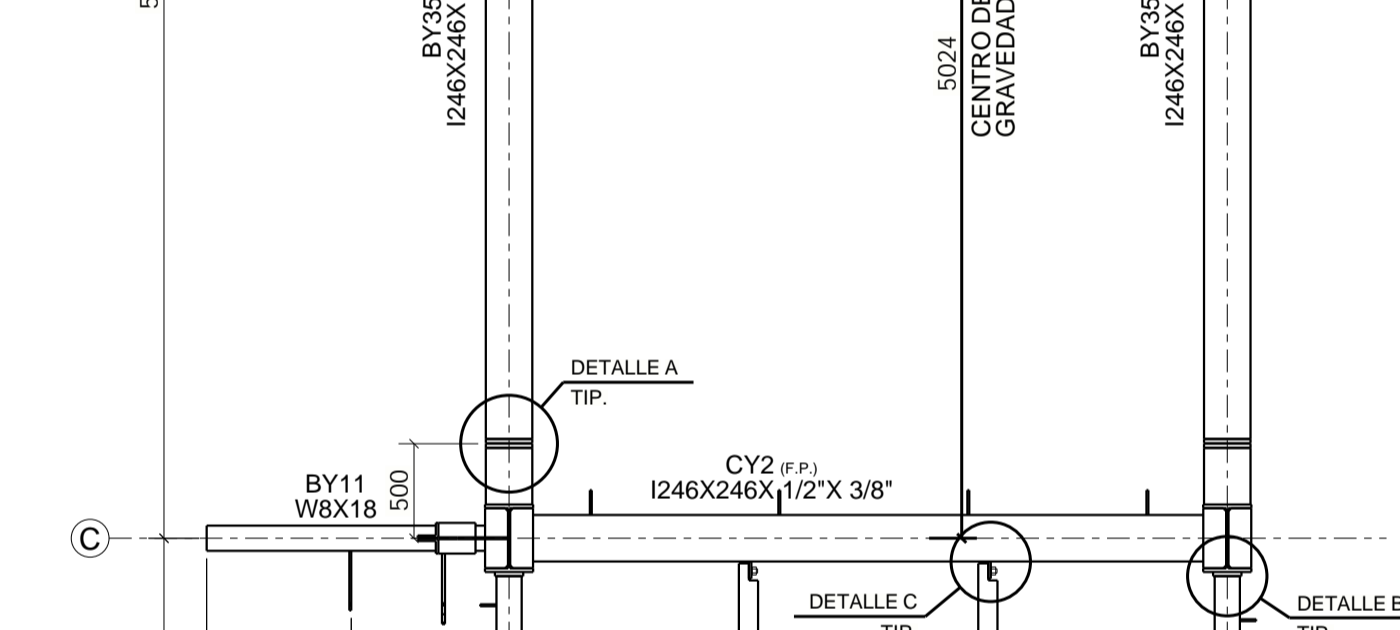
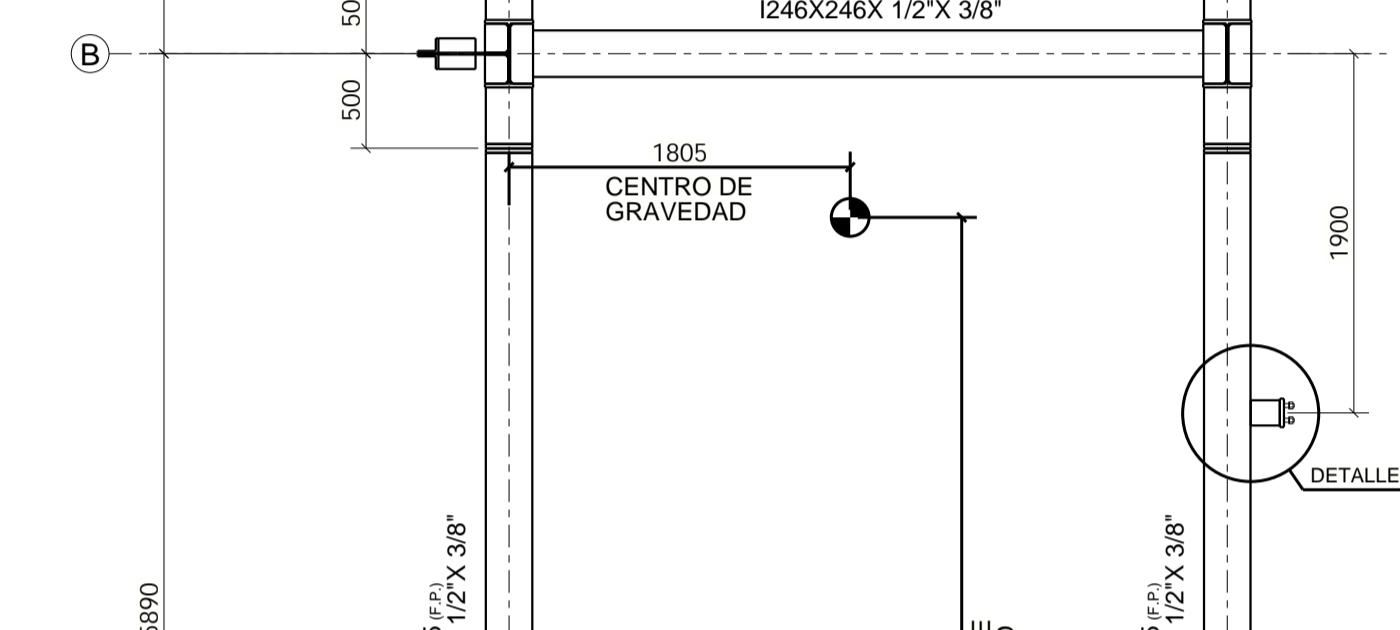
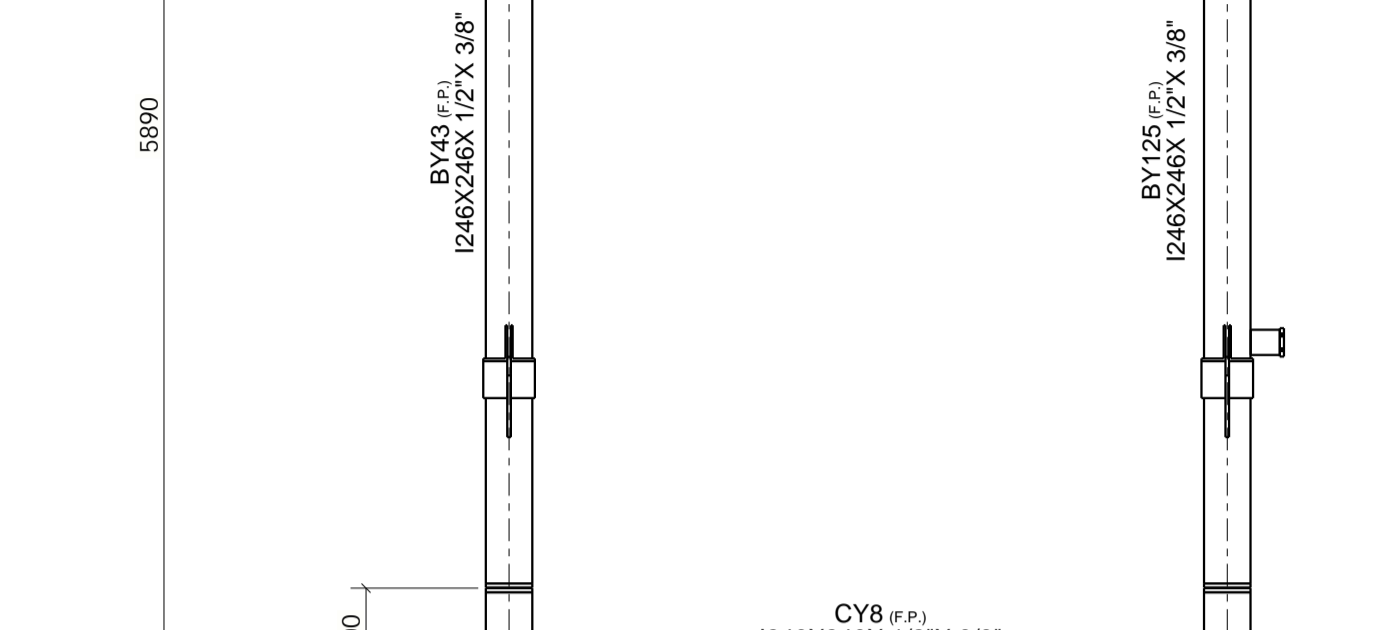
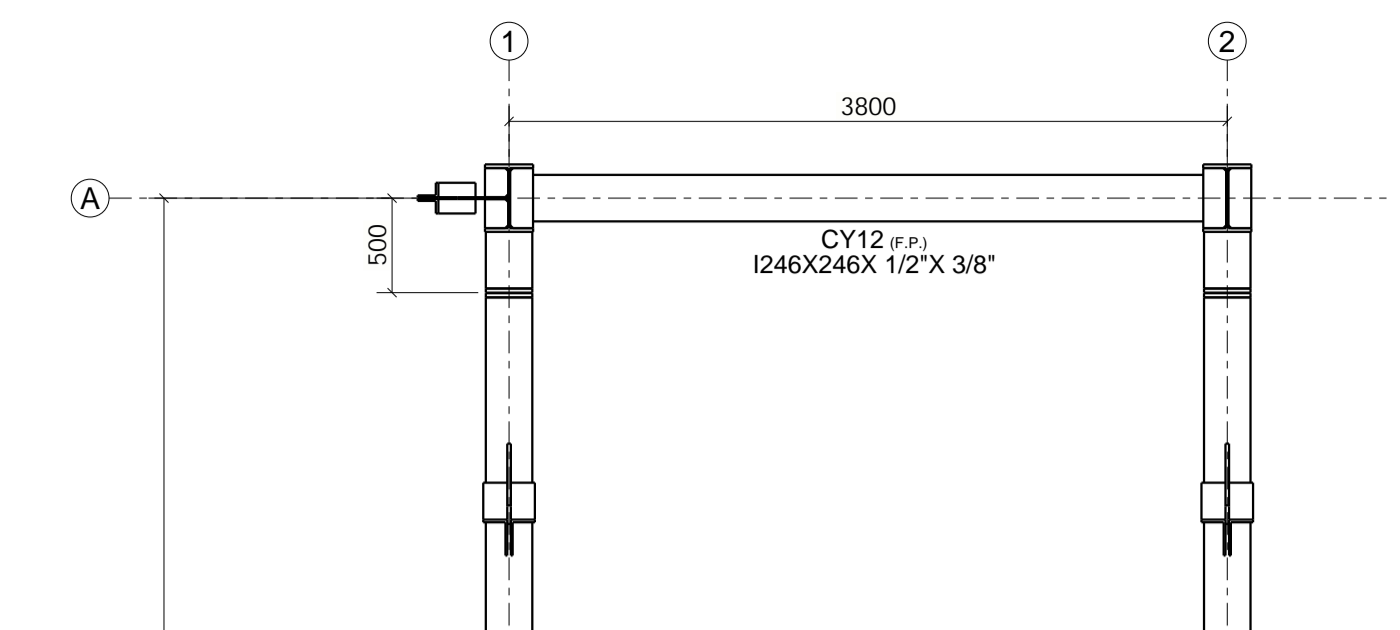
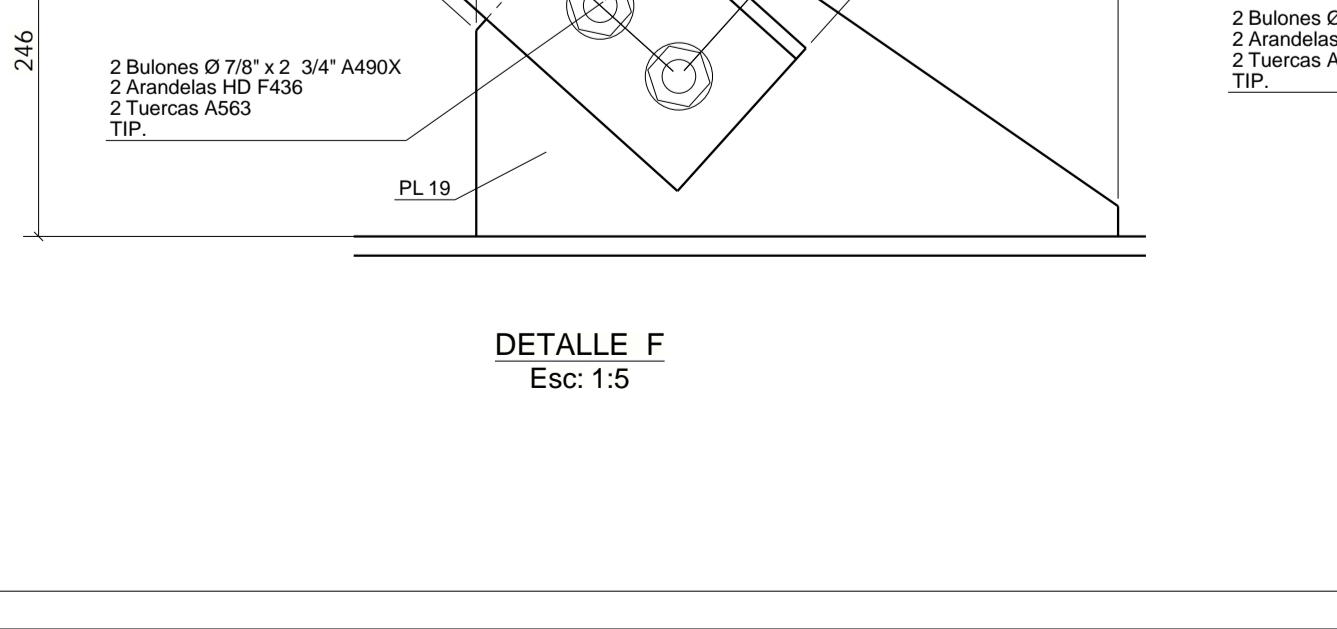
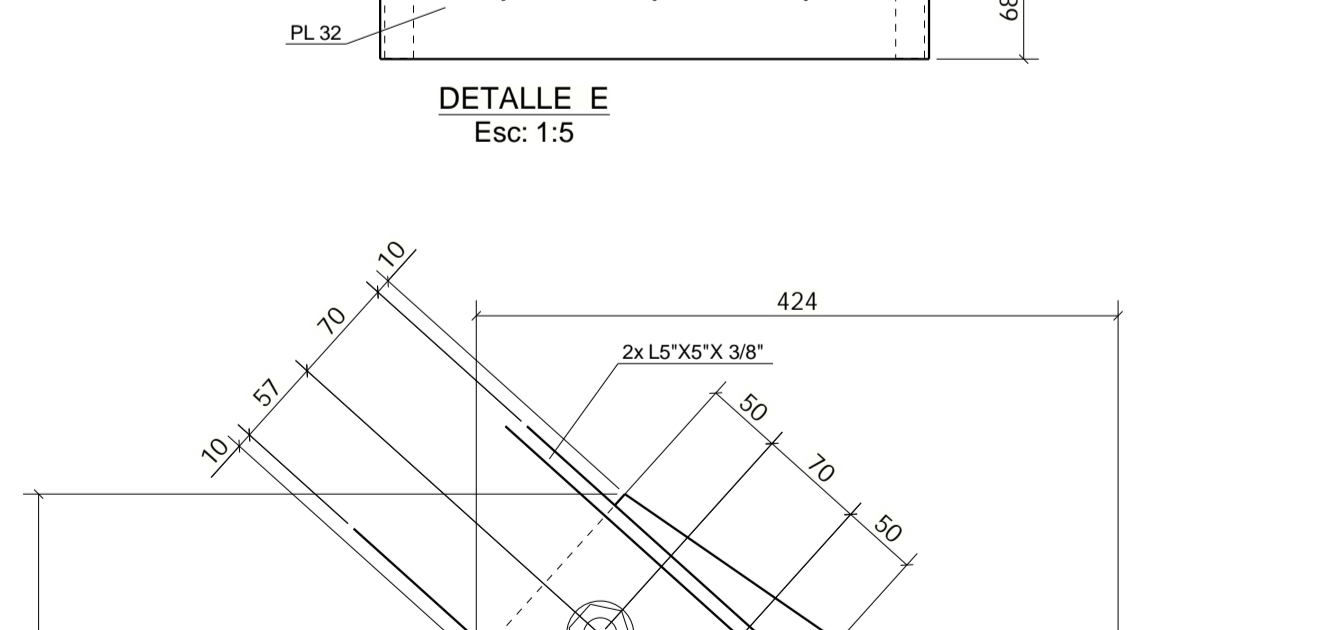
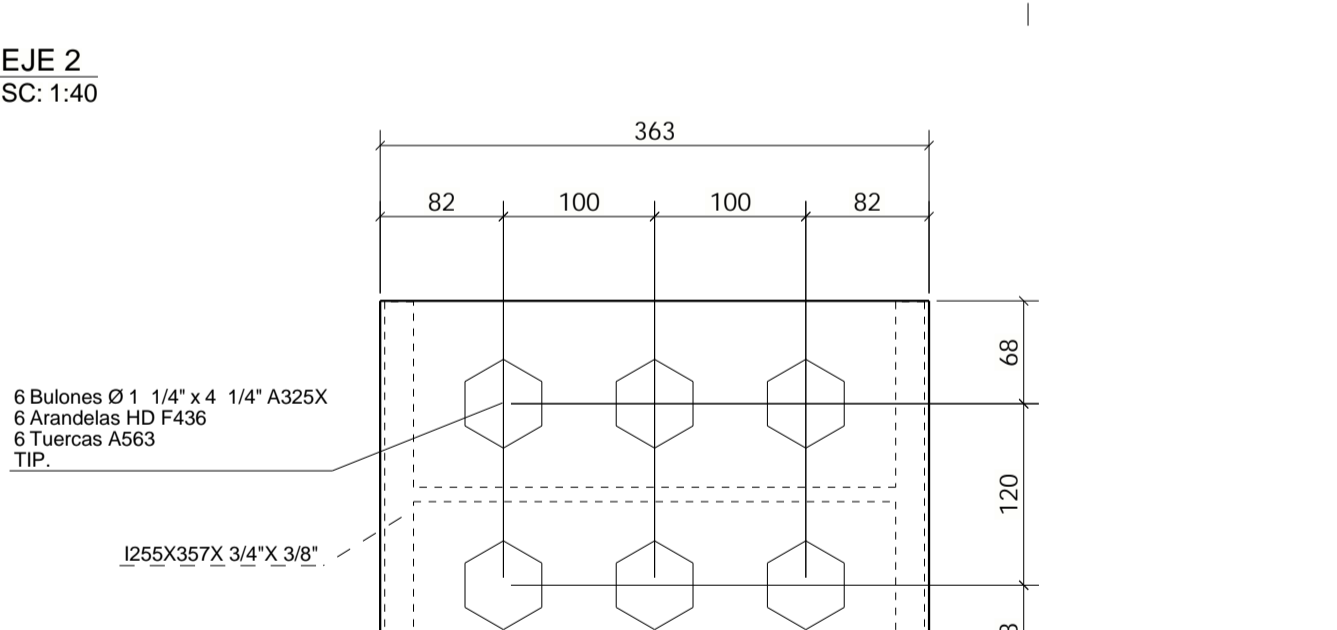
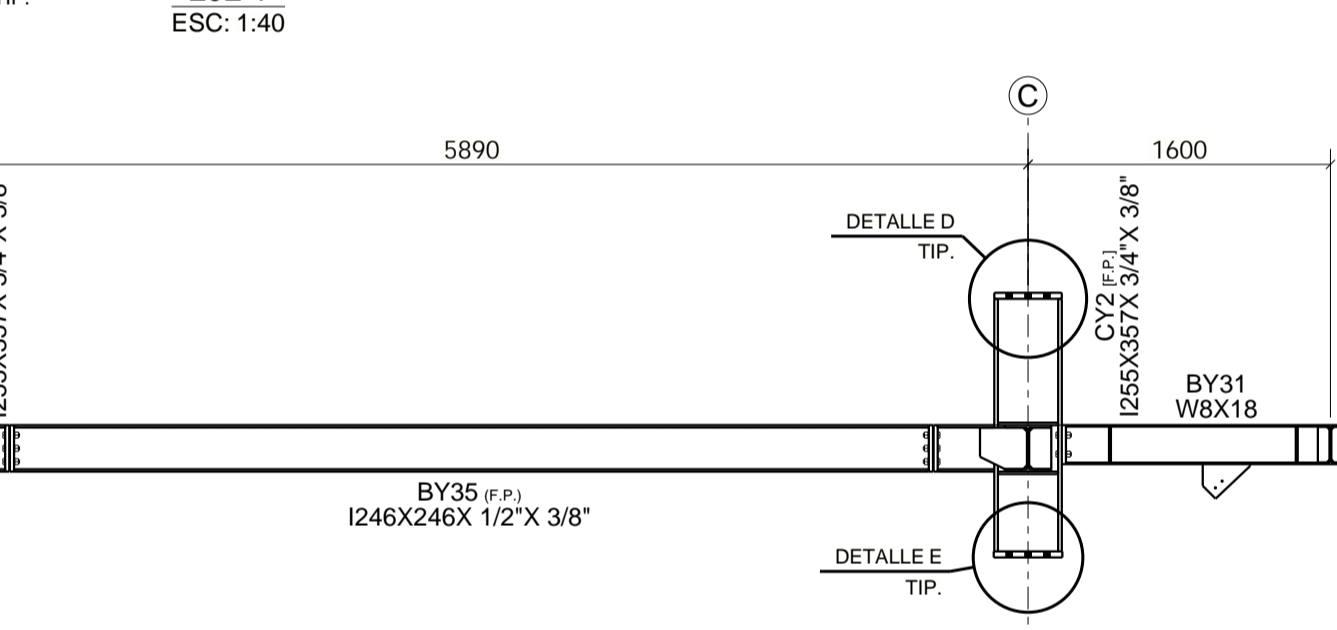
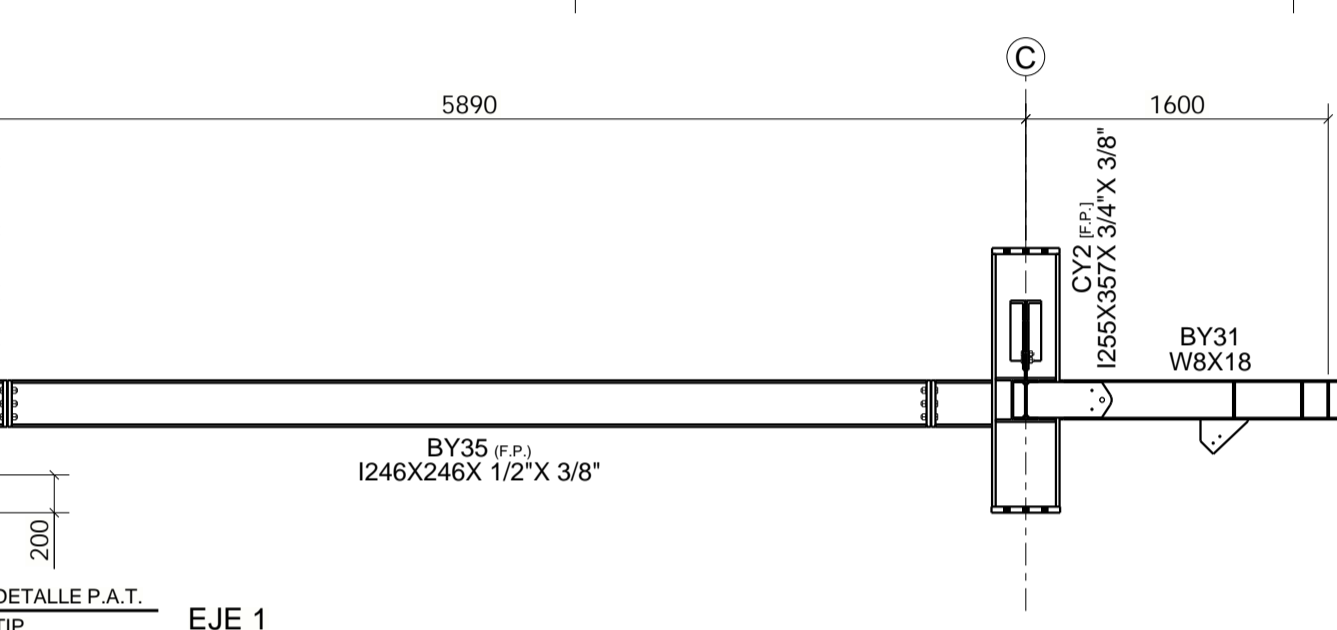
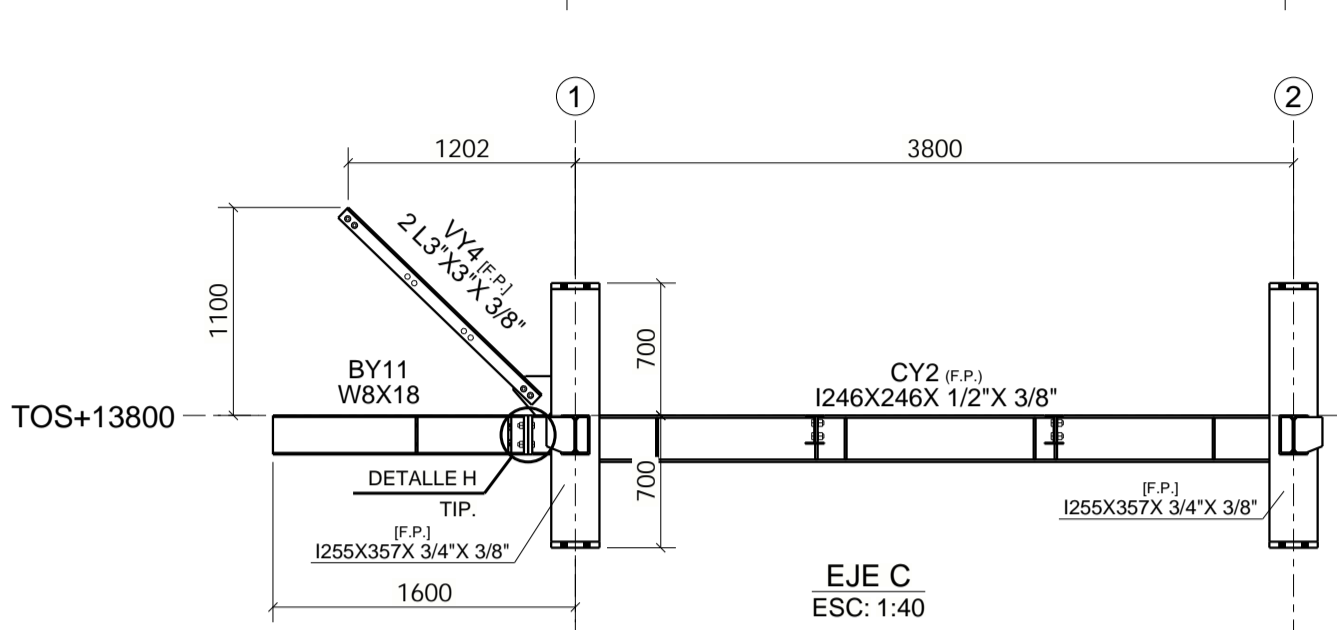
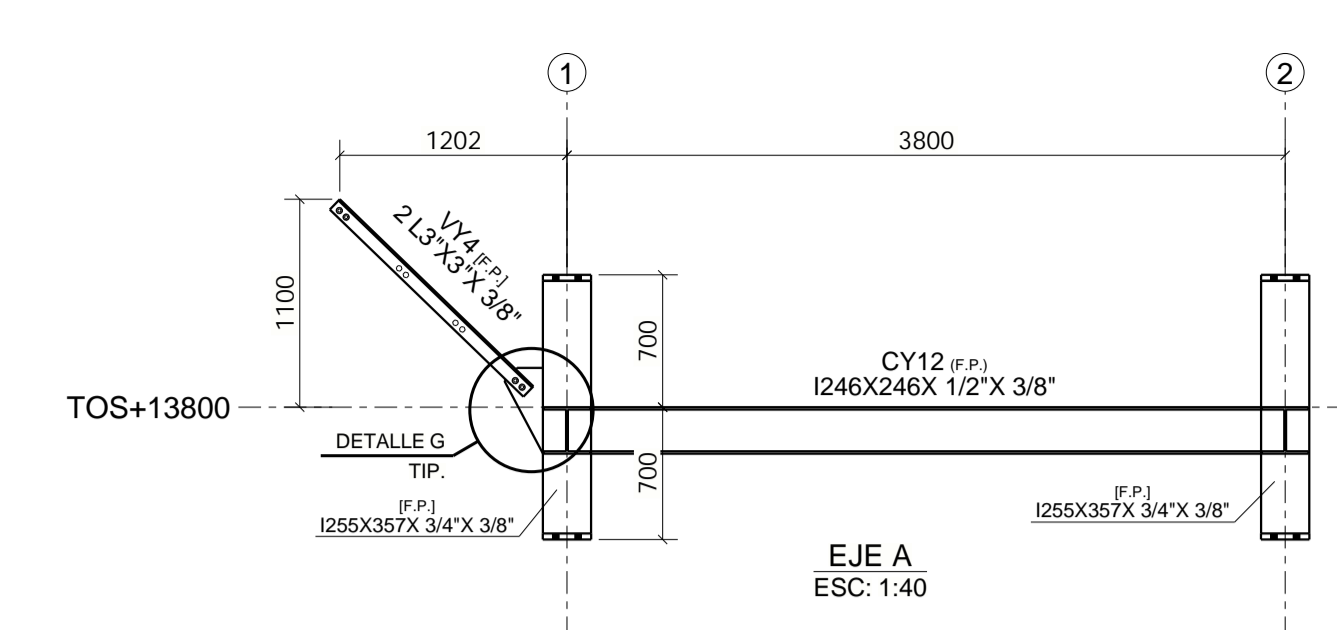
CENTRO DE GRAVEDAD INDICADO EN PLANTA TOS+13800 EL PESO TOTAL DEL MODULO CON BARANDAS Y REJILLAS ES DE 4918.54 Kg

TERMINACION DE BULONES A490X LAURENCOAT 676

CENTRO DE GRAVEDAD INDICADO EN PLANTA TOS+13800 EL PESO TOTAL DEL MODULO CON BARANDAS Y REJILLAS ES DE 4918.54 Kg

TERMINACION DE BULONES A490X LAURENCOAT 676

CENTRO DE GRAVEDAD INDICADO EN PLANTA TOS+13800 EL PESO TOTAL DEL MODULO CON BARANDAS Y REJILLAS ES DE 4918.54 Kg



NOTAS

- TODAS DIMENSIONES ESTAN EXPRESADAS EN MILIMETROS SALVO OTRA INDICACION.
 - TODAS LAS ELEVACIONES ESTAN EXPRESADAS EN METROS SALVO OTRA INDICACION.
 - PARA CALIDAD DE MATERIALES, VER PLANO DE NOTAS GENERALES REF. [a].
- | TIPO DE PERFIL | CALIDAD IRAM/IAS/ASTM | CHAPAS | CALIDAD IRAM/IAS/ASTM |
|------------------|---------------------------|---------------------|-----------------------|
| W | F36 | ESTRUCTURA GENERAL | F36 |
| UPN | F24 o F26 | ESCALERAS MARINERAS | F24 |
| L | F24<7mm; F36>=7mm | GUARDAPIE BARANDAS | F24 |
| HEA, HEB, IPE | F26 o ASTM A36/A572 Gr50 | | |
| IPN | F24<140mm; F24/F26>=140mm | | |
| TUBO ESTRUCTURAL | T20 | | |
- BULONES DE ALTA RESISTENCIA UTILIZADOS EN TODA CONEXION ENTRE ELEMENTOS PRINCIPALES (COLUMNAS, VIGAS, ARRIOSTRAMIENTOS, ETC) Y BARANDAS SERAN DE CALIDAD ASTM A325.
 - BULONES ESTANDAR UTILIZADOS PARA CONEXIONES DE ESTRUCTURAS MENORES, SERAN DE CALIDAD ASTM A307.Gr. A. INDICADOS ESPECIFICAMENTE DONDE SE UTILICEN.
- | DIAMETRO NOMINAL | TORQUE PRETENSADO | | DIAMETRO NOMINAL | TORQUE PRETENSADO | |
|------------------|---------------------------|---------------------------|------------------|---------------------------|---------------------------|
| | A325 TORQUE EN SECO (kgm) | A490 TORQUE EN SECO (kgm) | | A325 TORQUE EN SECO (kgm) | A490 TORQUE EN SECO (kgm) |
| 5/8" | 25 | | 1 1/8" | 150 | |
| 3/4" | 44 | | 1 1/4" | 212 | |
| 7/8" | 71 | 89.5 | 1 1/2" | 371 | |
| 1" | 105.5 | | | | |
- LA BULONERIA SERA GALVANIZADAPOR INMERSION EN CALIENTE.
 - LAS SOLDADURAS NO INDICADAS, SERAN CONTINUAS DE AMBOS LADOS, TIPO FILETE, DE CATETO DEL 70% DEL ESPESOR DE LA PIEZA A CONECTAR Y NO MAYOR A NINGUNO DE LOS ESPESORES A UNIR.

SIMBOLOGIA

- [F.P.]: PROTECCION PASIVA CEMENTICIA CONTRA FUEGO TODO ALREDEDOR
- [F.P.]: PROTECCION PASIVA CEMENTICIA CONTRA FUEGO CON CARA SUPERIOR EXPUESTA
- [F.P.I.]: PROTECCION PASIVA CONTRA FUEGO C/PINTURA INTUMESCENTE
- N.I.P.B.: NIVEL INFERIOR DE PLACA BASE
- T.O.S.: NIVEL SUPERIOR DE ACERO (TOP OF STEEL)

DOCUMENTOS DE REFERENCIA

REF.	CODIGO DE DOCUMENTO	DESCRIPCION
[a]	4317-00-0601-IG-CI-TM-002	TIPICO - NOTAS GENERALES ESTRUCTURAS METALICAS
[b]	4317-00-0601-IG-CI-TM-006	TIPICO - PUESTA A TIERRA - ESTRUCTURAS H' A' Y PREMOLDEADOS
[c]	4317-00-0601-IG-ES-TM-003	TIPICO - IGNIFUGADO DE ESTRUCTURAS METALICAS
[d]	4317-00-0601-IG-ES-ET-001	ET - ESTRUCTURAS METALICAS
[e]	4317-00-0601-IG-ES-TM-001	TIPICO - BARANDAS, ESCALERAS Y DETALLES
[f]	4317-00-0601-IG-ES-TM-002	TIPICOS - GRATINGS
[g]	S-000-13A0-004	ESPECIFICACION TECNICA DE PINTURAS - MEGA Y PROCEDIMIENTO DE PINTURA FERMA
[h]	4317-01-0601-IG-ES-PL-001	PLANO ESTRUCTURA A/B AEROCONDENSADORES ESTRUCTURA - PLANTAS
[i]	4317-01-0601-IG-ES-PL-002	PLANO ESTRUCTURA A/B AEROCONDENSADORES ESTRUCTURA - ELEVACIONES
[j]	4317-01-0601-IG-ES-PL-003	PLANO ESTRUCTURA A/B AEROCONDENSADORES ESTRUCTURA - DETALLES

3	31.03.2025	MODIFICACION INDICADA	PREPARO	REVISO	APROBO
2	18.03.2025	APTO CONSTRUCCION			
1	21.11.2024	APTO CONSTRUCCION			
0	23.10.2024	EMISION PARA APROVACION			
B	25.09.2024	EMISION PARA APROVACION			
A	21.08.2024	EMISION PARA APROVACION			

AESA CLIENTE: **FSC** **MEGA**

C 4317

ESTE DOCUMENTO CONTIENE INFORMACION DE PROPIEDAD DE AESA. SU REPRODUCCION TOTAL O PARCIAL QUEDA TOTALMENTE PROHIBIDA.

PROYECTO	DIBUJO	REVISO	APROBO	TITULO
MEGA NTF - NUEVO TREN DE FRACCIONAMIENTO				AEROCONDENSADOR DE PROPANO EST. A/B
				MODULO IM- A1- 01

FECHA	INICIAL	ABR	MAY	JUN	JUL	AUG	SEPT	OCT	NOV	DIC	FECHA	FECHA	FECHA	FECHA	FECHA	FECHA	FECHA	FECHA	FECHA	
29/12/23											29/12/23	29/12/23	29/12/23	29/12/23	29/12/23	29/12/23	29/12/23	29/12/23	29/12/23	29/12/23

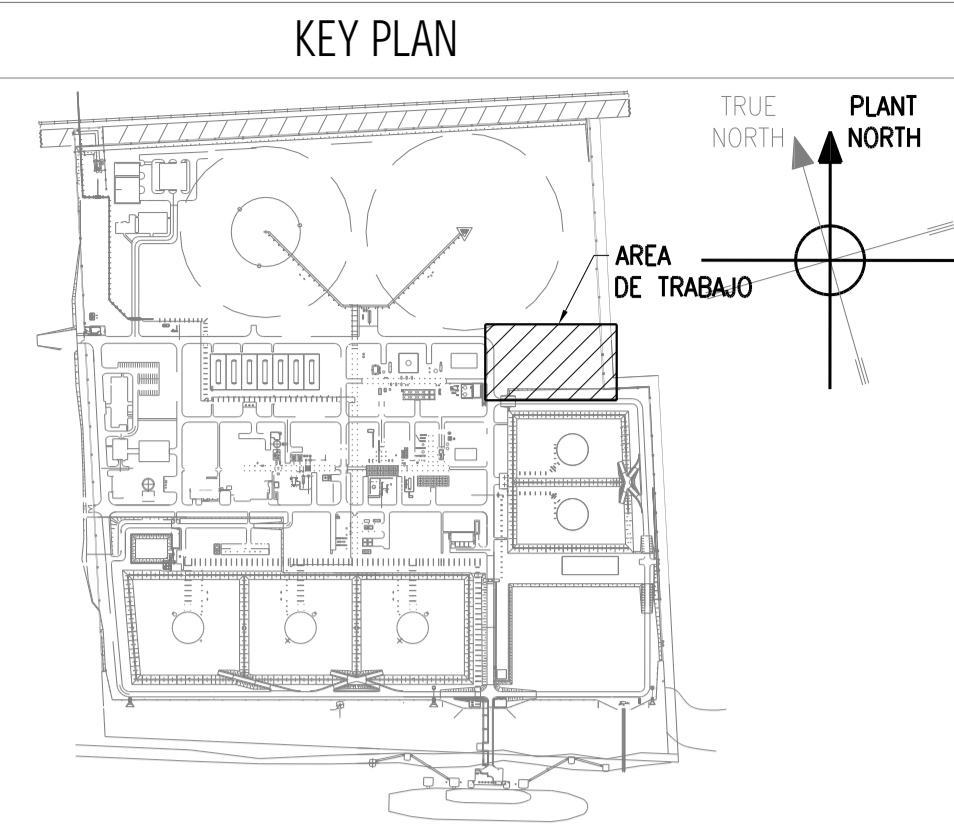
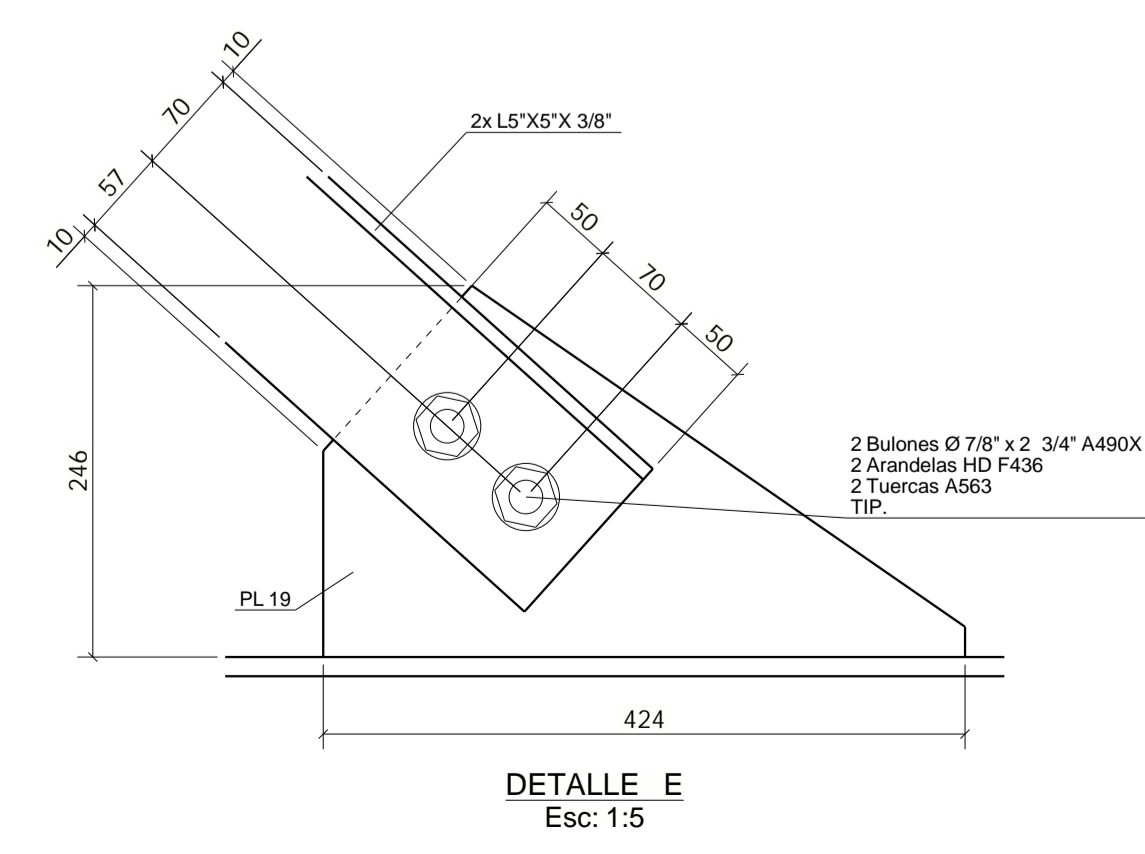
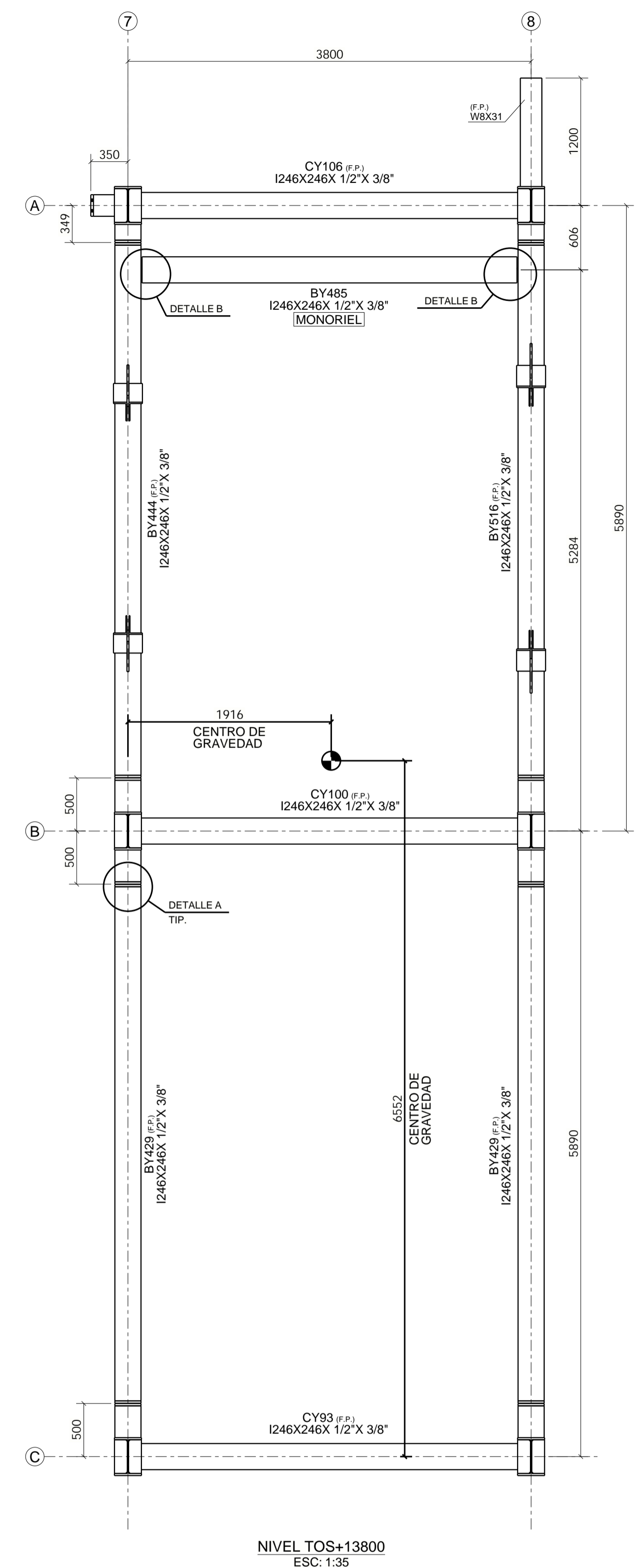
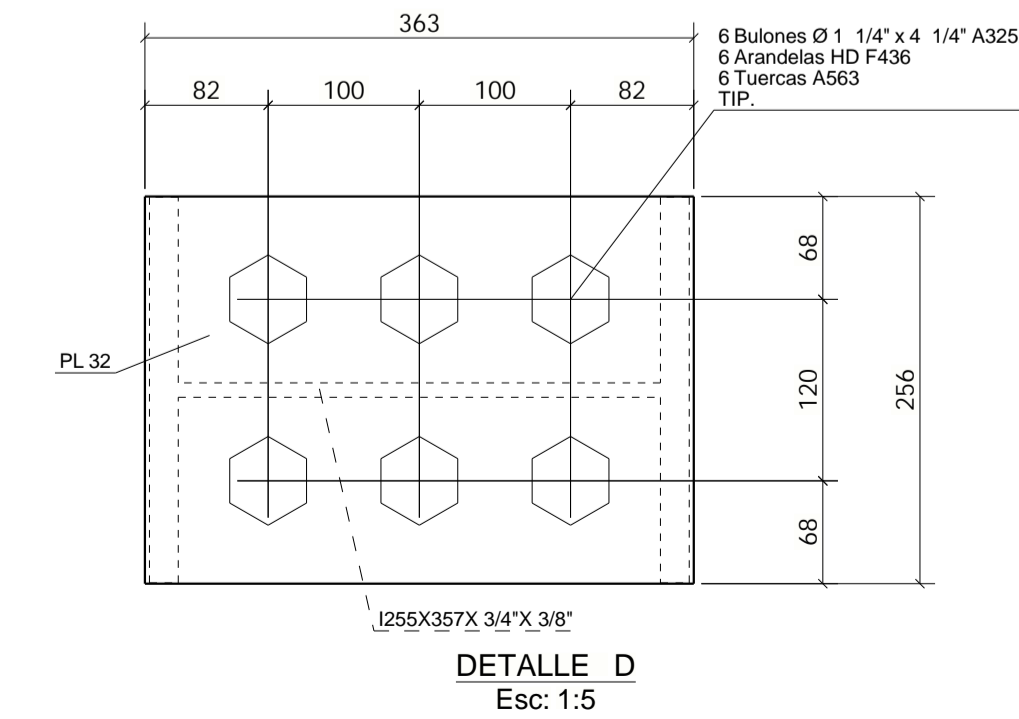
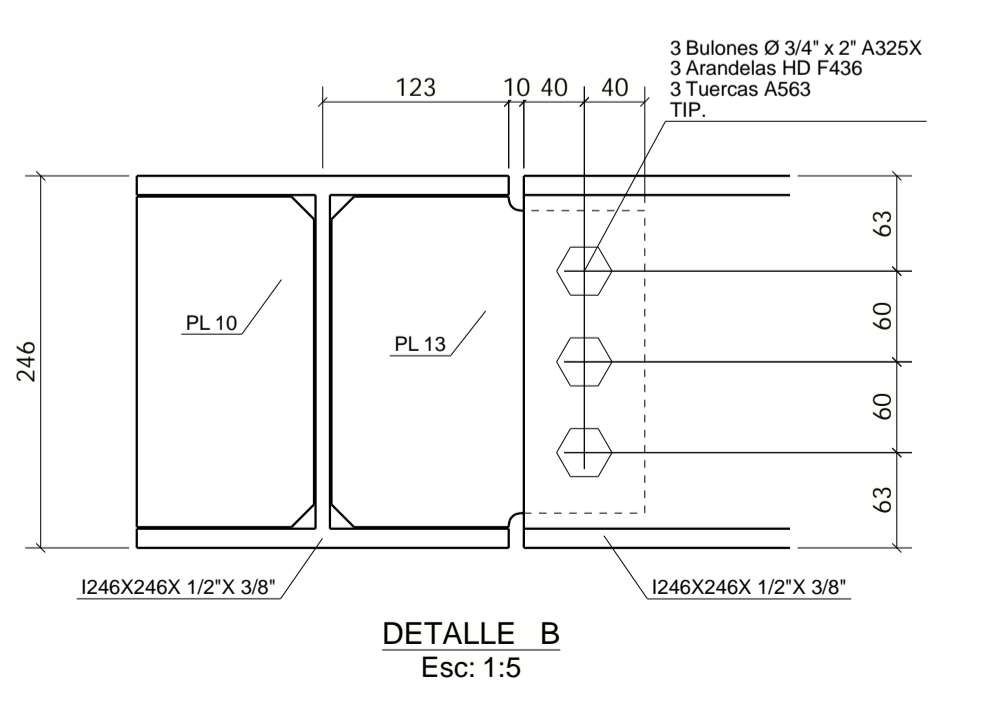
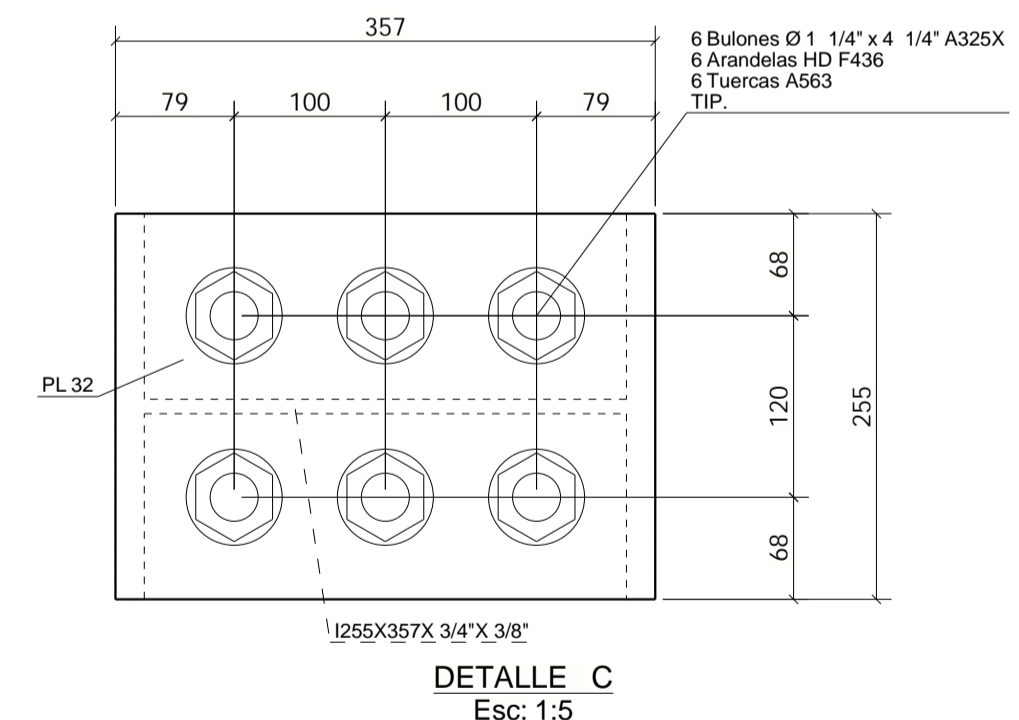
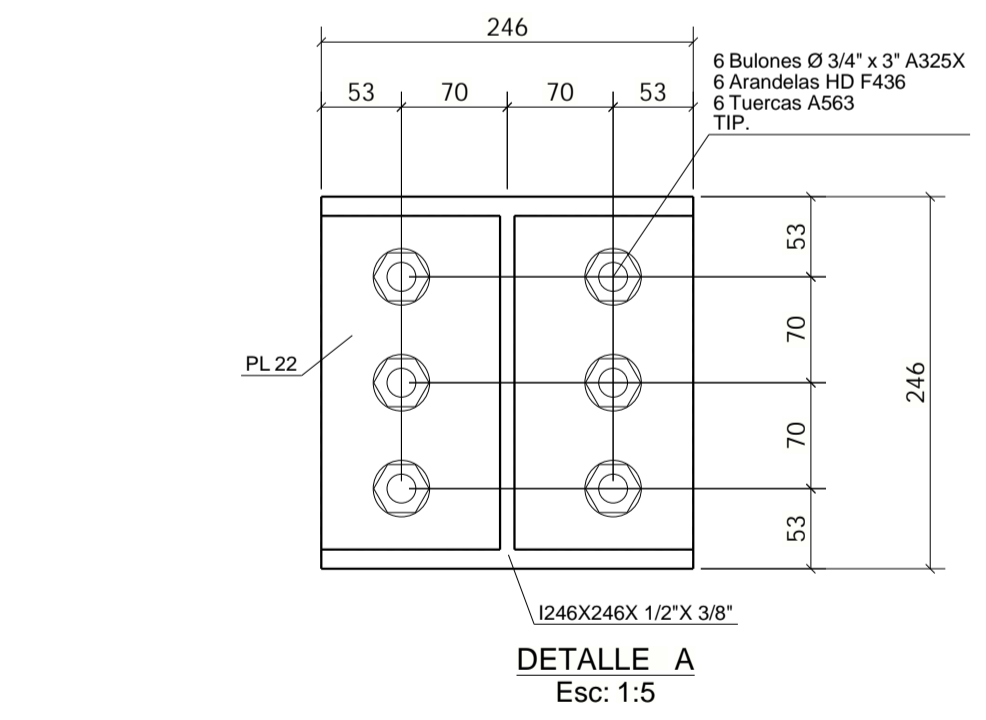
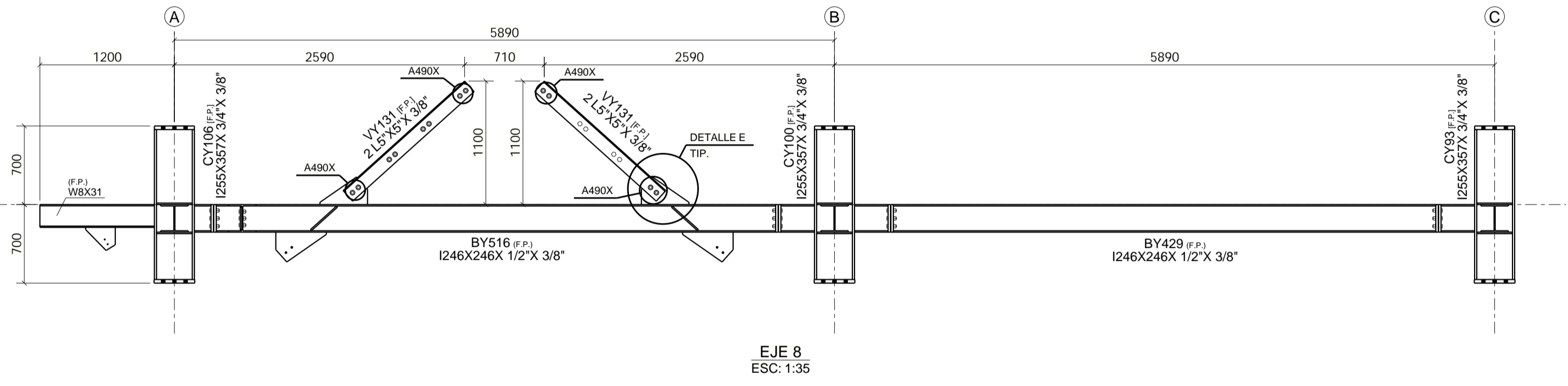
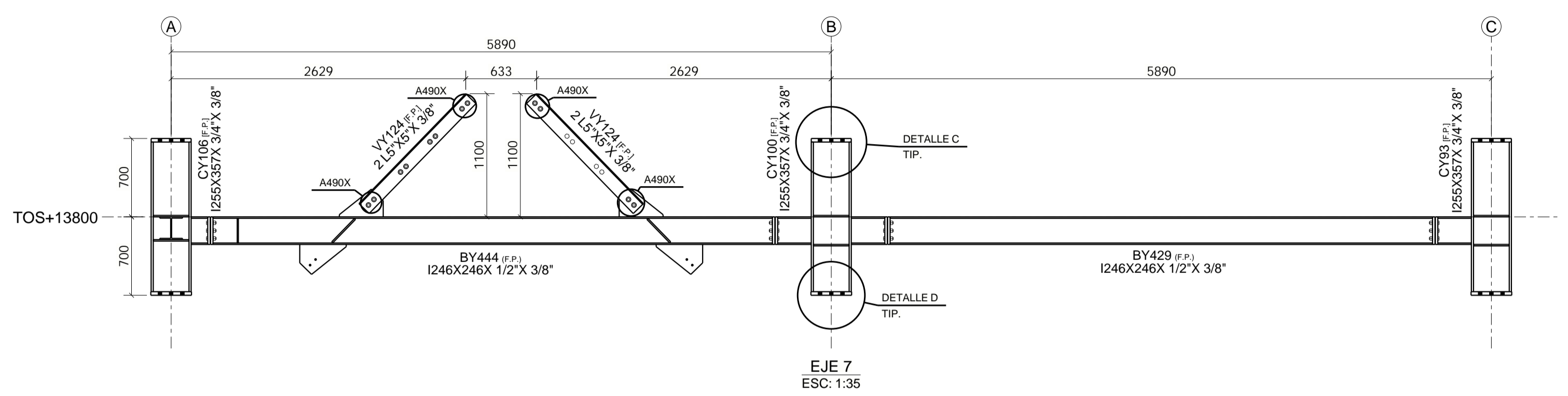
DOC CLIENTE N° VE-5003-DI-DE-DE-21-00-601-C-PLG-009 HOJA 06 DE 50

Conjunto	Material Principal	Número	Peso (kg)
BY429	I246X246X1/2"X3/8"	2	348.32
BY444	I246X246X1/2"X3/8"	1	417.91
BY485	I246X246X1/2"X3/8"	1	238.61
BY516	I246X246X1/2"X3/8"	1	421.03
CY93	I255X357X3/4"X3/8"	1	720.58
CY100	I255X357X3/4"X3/8"	1	782.56
CY106	I255X357X3/4"X3/8"	1	775.21
VY124	L5"X5"X3/8"	2	58.73
VY131	L5"X5"X3/8"	2	62.18
Total			4294.37

- Limpieza de superficie SSPC Sa 2-1/2
 - Esquema de pintura CON IGNIFUGO (F.P.)
 PRIMER EPOXI ANTICORROSIVO RICO EN ZINC
 PRODUCTO: Hempel - Avantguard 750
 EPS: 75 um
 CAPA INTERMEDIA - EPOXI BICOMPONENTE
 PRODUCTO: Hempel - hepadur Quattro 17634
 COLOR: Beige
 ESP: 100 um
 PINTURA IGNIFUGA (F.P.) aplicada en obra NO POR FERMA
 - Esquema de pintura SIN IGNIFUGO
 PRIMER EPOXI ANTICORROSIVO RICO EN ZINC
 PRODUCTO: Hempel - Avantguard 750
 EPS: 75 um
 TERMINACION - POLIURETANO ALTOS SOLIDOS
 PRODUCTO: Hempel Hempathane H555610.
 COLOR:
 CASO 1: Plataformas GRIS 7000 y Barandas AMARILLO 1021
 CASO 2: Monorielos AMARILLO 1021
 CASO 3: Escaleras inclinadas, GRIS 7000 (Zancas y Barandas AMARILLO 1021)
 CASO 4: Escaleras marineras y guarda-hombre, AMARILLO 1021
 ESP: 125 um

TERMINACION DE BULONES A490X LAURENCOAT 676

CENTRO DE GRAVEDAD INDICADO EN PLANTA TOS+13800



NOTAS

- TODAS DIMENSIONES ESTAN EXPRESADAS EN MILIMETROS SALVO OTRA INDICACION.
- TODAS LAS ELEVACIONES ESTAN EXPRESADAS EN METROS SALVO OTRA INDICACION.
- PARA CALIDAD DE MATERIALES, VER PLANO DE NOTAS GENERALES REF. [o]:

TIPO DE PERFIL	CALIDAD IRAM/IAS/ASTM	CHAPAS	CALIDAD IRAM/IAS/ASTM
W	F36	ESTRUCTURA GENERAL	F36
UPN	F24 o F26	ESCALERAS MARINERAS	F24
L	F24<76mm; F36>=76mm	GUARDAPIE BARANDAS	F24
HEA, HER, IPE	F26 o ASTM A36/A572 Gr50		
IPN	F24<140mm; F24/F26>=140mm		
TUBO ESTRUCTURAL	T20		
- BULONES DE ALTA RESISTENCIA UTILIZADOS EN TODA CONEXION ENTRE ELEMENTOS PRINCIPALES (COLUMNAS, VIGAS, ARRIOSTRAMIENTOS, ETC) Y BARANDAS SERAN DE CALIDAD ASTM A325.
- BULONES ESTANDAR UTILIZADOS PARA CONEXIONES DE ESTRUCTURAS MENORES, SERAN DE CALIDAD ASTM A307.Gr. A. INDICADOS ESPECIFICAMENTE DONDE SE UTILICEN.

DIAMETRO NOMINAL	TORQUE PRETENSADO		DIAMETRO NOMINAL	TORQUE PRETENSADO	
	A325 TORQUE EN SECO (kgm)	A490 TORQUE EN SECO (kgm)		A325 TORQUE EN SECO (kgm)	A490 TORQUE EN SECO (kgm)
5/8"	25		1 1/8"	150	
3/4"	44		1 1/4"	212	
7/8"	71	89.5	1 1/2"	371	
1"	105.5				
- LA BULONERIA SERA GALVANIZADAPOR INMERSION EN CALIENTE.
- LAS SOLDADURAS NO INDICADAS, SERAN CONTINUAS DE AMBOS LADOS, TIPO FILETE, DE CATETO DEL 70% DEL ESPESOR DE LA PIEZA A CONECTAR Y NO MAYOR A NINGUNO DE LOS ESPESORES A UNIR.

SIMBOLOGIA

[F.P]: PROTECCION PASIVA CEMENTICIA CONTRA FUEGO TODO ALREDEDOR
 (F.P): PROTECCION PASIVA CEMENTICIA CONTRA FUEGO CON CARA SUPERIOR EXPUESTA
 [F.P.I]: PROTECCION PASIVA CONTRA FUEGO C/PINTURA INTUMESCENTE
 N.I.P.B.: NIVEL INFERIOR DE PLACA BASE
 T.O.S.: NIVEL SUPERIOR DE ACERO (TOP OF STEEL)

DOCUMENTOS DE REFERENCIA

REF.	CODIGO DE DOCUMENTO	DESCRIPCION
[a]	4317-00-0601-IG-CI-TM-002 DI-DE-IDE-21-01-601-C-TIM-002	TÍPICO - NOTAS GENERALES ESTRUCTURAS METALICAS
[b]	4317-00-0601-IG-CI-TM-006 DI-DE-IDE-21-01-601-C-TIM-007	TÍPICO - PUESTA A TIERRA - ESTRUCTURAS H ⁺ A ⁺ Y PREMOLDEADOS
[c]	4317-00-0601-IG-ES-TM-003 DI-DE-IDE-21-01-601-C-TIM-010	TÍPICO - IGNIFUGADO DE ESTRUCTURAS METALICAS
[d]	4317-00-0601-IG-ES-ET-001 DI-DE-IDE-21-01-601-C-ESP-005	ET - ESTRUCTURAS METALICAS
[e]	4317-00-0601-IG-ES-TM-001 DI-DE-IDE-21-01-601-C-TIM-006	TIPICO - BARANDAS, ESCALERAS Y DETALLES
[f]	4317-00-0601-IG-ES-TM-002 DI-DE-IDE-21-01-601-C-TIM-009	TIPICOS - GRATINGS
[g]	S-000-13A0-004 4317-00-5003-VE-CA-PR-001	ESPECIFICACION TECNICA DE PINTURAS - MEGA Y PROCEDIMIENTO DE PINTURA FERMA
[h]	4317-01-0601-IG-ES-PL-001 DI-DE-IDE-21-01-601-C-PLG-010	PLANO ESTRUCTURA A/B AEROCONDENSADORES ESTRUCTURA - PLANTAS
[i]	4317-01-0601-IG-ES-PL-002 DI-DE-IDE-21-01-601-C-PLG-011	PLANO ESTRUCTURA A/B AEROCONDENSADORES ESTRUCTURA - ELEVACIONES
[j]	4317-01-0601-IG-ES-PL-003 DI-DE-IDE-21-01-601-C-PLG-012	PLANO ESTRUCTURA A/B AEROCONDENSADORES ESTRUCTURA - DETALLES

3	31.03.2025	MODIFICACION INDICADA	PREPARÓ	REVISÓ	APROBÓ
2	18.03.2025	APTO CONSTRUCCION			
1	21.11.2024	APTO CONSTRUCCION			
0	23.10.2024	EMISION PARA APROVACION			
B	25.09.2024	EMISION PARA APROVACION			
A	21.08.2024	EMISION PARA APROVACION			

C 4317
 PROYECTO: MEGA NTF - NUEVO TREN DE FRACCIONAMIENTO

PROYECT	DIBUJ	REVIS	APROB	TITULO
INICIAL	ARR	DNL	FAS	SAA
FECHA	29/12/23	29/12/23	29/12/23	29/12/23
FIRMA				

ESTE DOCUMENTO CONTIENE INFORMACION DE PROPIEDAD DE AESA. SU REPRODUCCION TOTAL O PARCIAL QUEDA TOTALMENTE PROHIBIDA.

TITULO: AEROCONDENSADOR DE PROPANO EST. A/B
 MODULO IM- B1- 01
 AESA N° 4317-00-5003-VE-ES-PL-009
 ESCALA: 654Y
 HOJA 08 DE 50
 VERSION 1
 REVISION 3

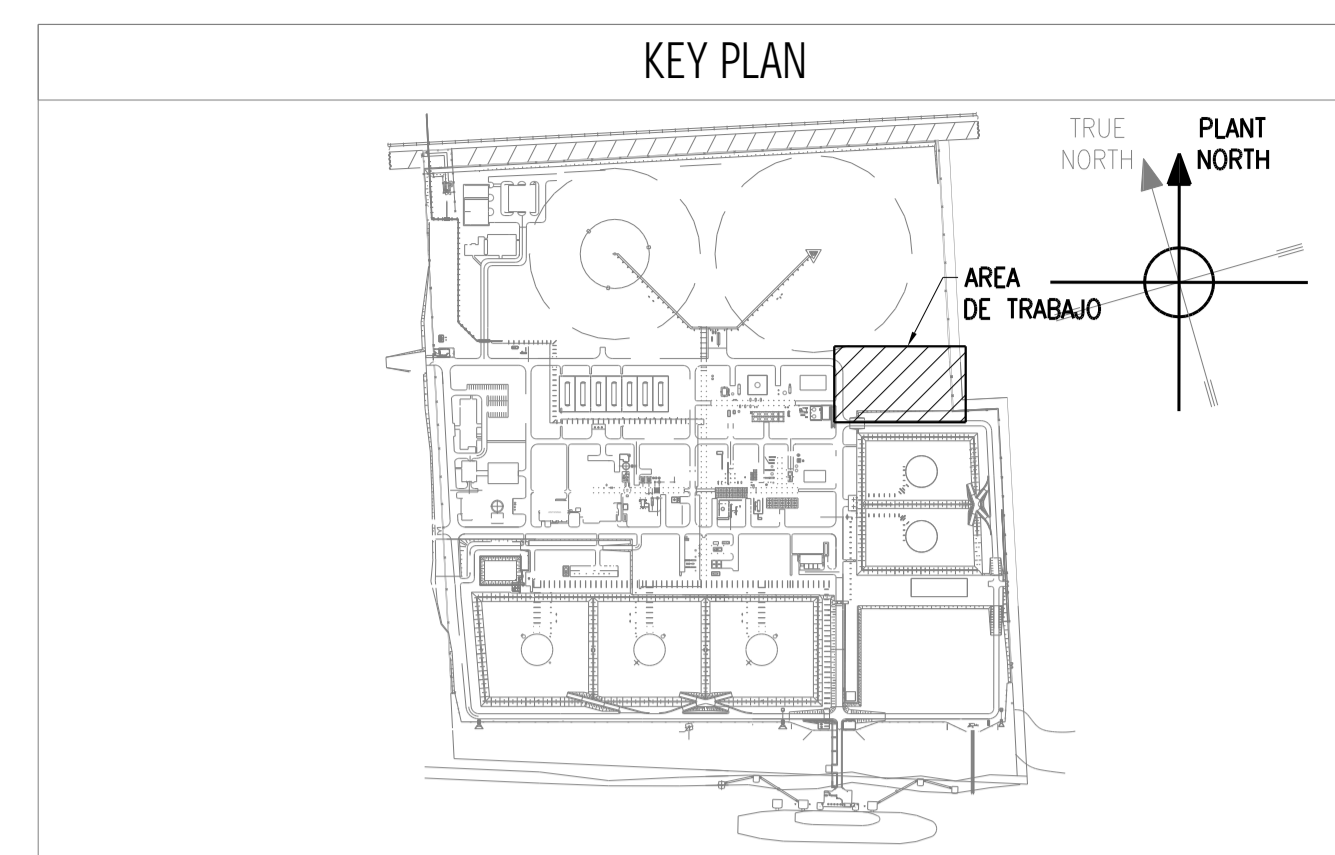
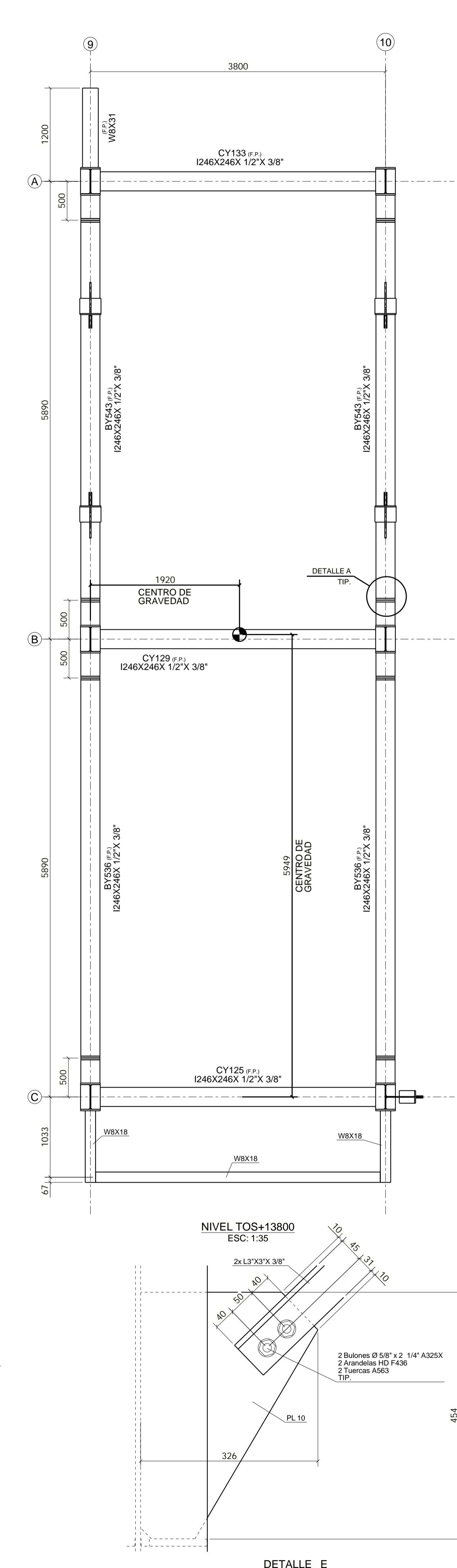
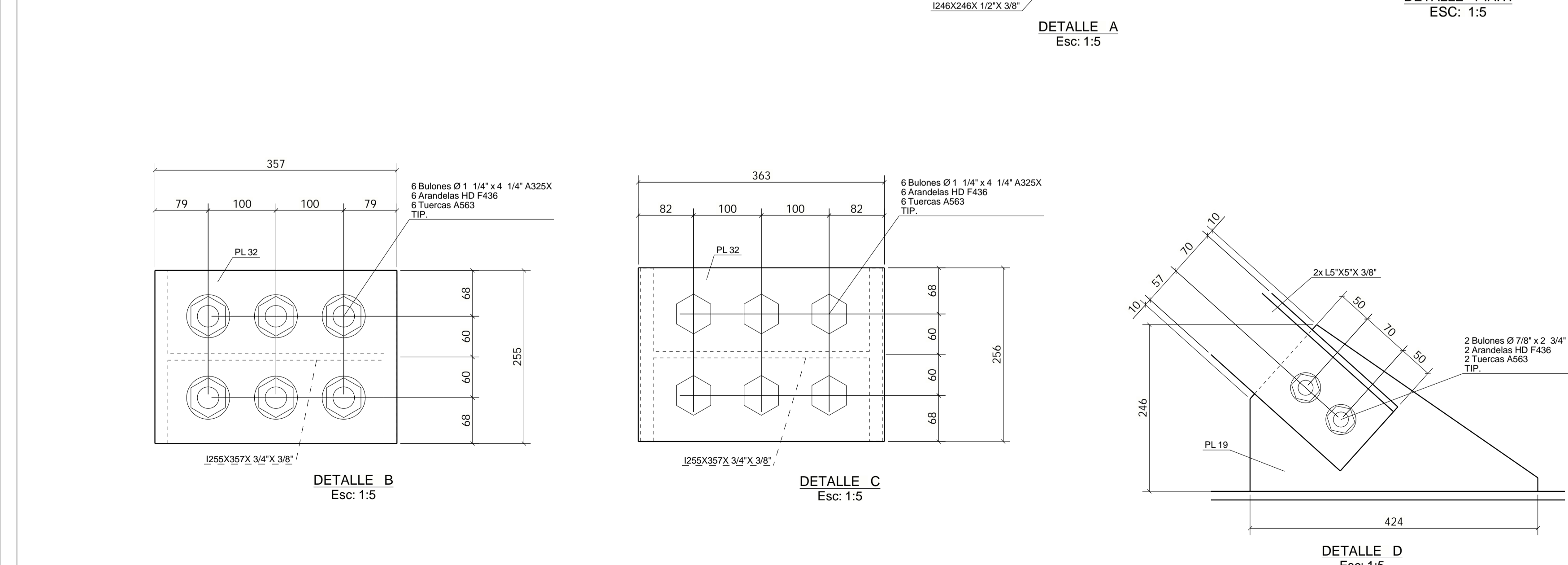
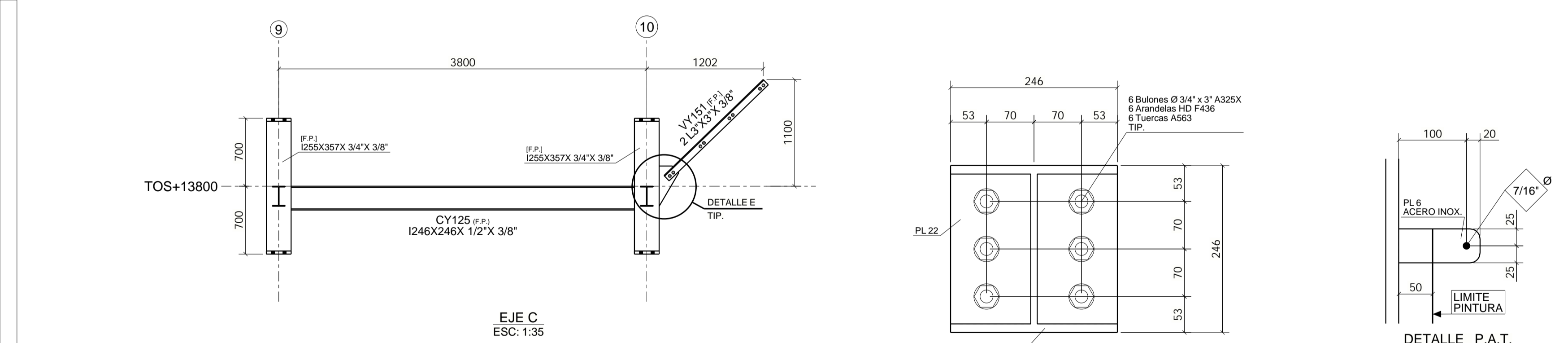
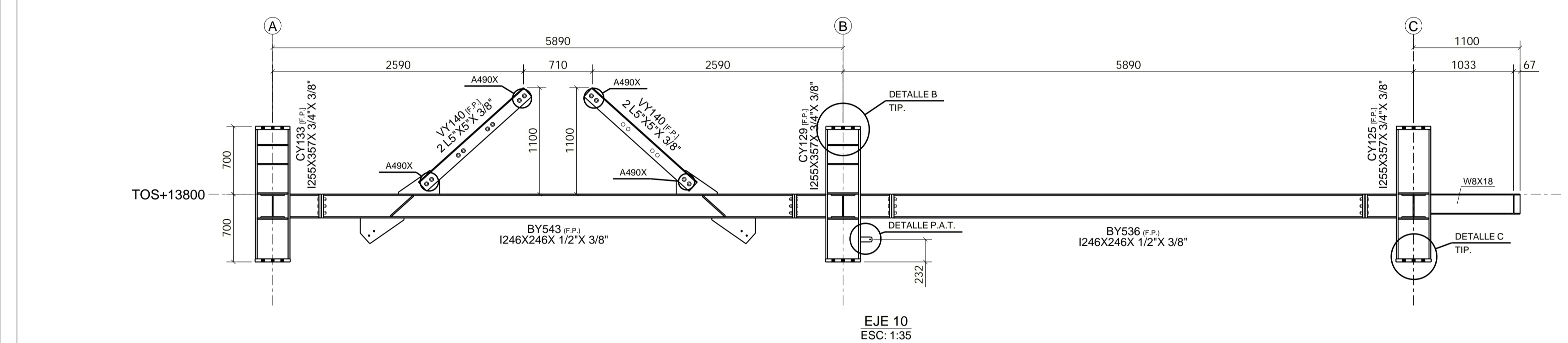
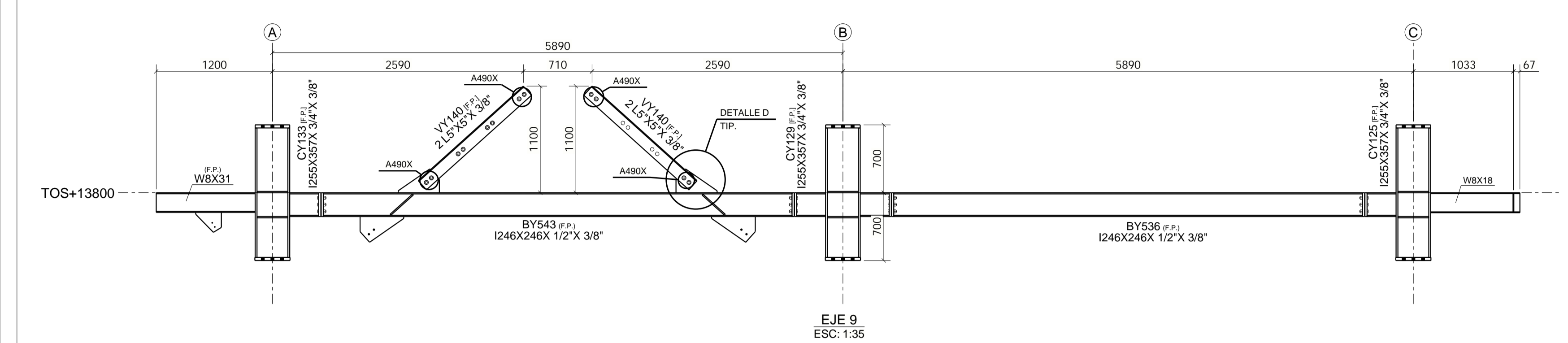
LISTA CONJUNTOS

Conjunto	Material Principal	Número	Peso (kg)
BY536	I246X246X1/2"X3/8"	2	348.32
BY543	I246X246X1/2"X3/8"	2	404.18
CY125	I255X357X3/4"X3/8"	1	884.81
CY129	I255X357X3/4"X3/8"	1	803.58
CY133	I255X357X3/4"X3/8"	1	792.84
VY140	L5"X3"X3/8"	4	62.18
VY151	L3"X3"X3/8"	1	32.93
Total	12 conjuntos(s)		4267.89

- Limpieza de superficie SSPC Sa 2-1/2
 - Esquema de pintura CON IGNI FUGO (F.P.)
 PRIMER EPOXI ANTICORROSIVO RICO EN ZINC
 PRODUCTO: Hempel - Avantguard 750
 EPS: 75 um
 CAPA INTERMEDIA - EPOXI BICOMPONENTE
 PRODUCTO: Hempel - hepadur Quattro 17634
 COLOR: beige
 ESP: 100 um
 PINTURA IGNI FUGA (F.P.) aplicada en obra NO POR FERMA
 - Esquema de pintura SIN IGNI FUGA
 PRIMER EPOXI ANTICORROSIVO RICO EN ZINC
 PRODUCTO: Hempel - Avantguard 750
 EPS: 75 um
 TERMINACION - POLIURETANO ALTOS SOLIDOS
 PRODUCTO: Hempel Hempathane HSS5610.
 COLOR:
 CASO 1: Plataformas GRIS 7000 y Barandas AMARILLO 1021
 CASO 2: Monomiesles AMARILLO 1021
 CASO 3: Escaleras inclinadas, GRIS 7000 (Zancas y Barandas AMARILLO 1021)
 CASO 4: Escaleras marineras y guarda-hombre, AMARILLO 1021
 ESP: 125 um

TERMINACION DE BULONES A490X LAURENCOAT 676

CENTRO DE GRAVEDAD INDICADO EN PLANTA TOS+13800



NOTAS

- TODAS DIMENSIONES ESTAN EXPRESADAS EN MILIMETROS SALVO OTRA INDICACION.
- TODAS LAS ELEVACIONES ESTAN EXPRESADAS EN METROS SALVO OTRA INDICACION.
- PARA CALIDAD DE MATERIALES, VER PLANO DE NOTAS GENERALES REF. [o]:

TIPO DE PERFIL	CALIDAD IRAM/IAS/ASTM	CHAPAS	CALIDAD IRAM/IAS/ASTM
W	F36	ESTRUCTURA GENERAL	F36
UPN	F24 o F26	ESCALERAS MARINERAS	F24
L	F24<76mm; F36>=76mm	GUARDAPIE BARANDAS	F24
HEA, HEB, IPE	F26 o ASTM A36/A572 Gr50		
IPN	F24<140mm; F24/F26=140mm		
TUBO ESTRUCTURAL	T20		
- BULONES DE ALTA RESISTENCIA UTILIZADOS EN TODA CONEXION ENTRE ELEMENTOS PRINCIPALES (COLUMNAS, VIGAS, ARRIOSTRAMIENTOS, ETC) Y BARANDAS SERAN DE CALIDAD ASTM A325.
- BULONES ESTANDAR UTILIZADOS PARA CONEXIONES DE ESTRUCTURAS MENORES, SERAN DE CALIDAD ASTM A307.Gr. A. INDICADOS ESPECIFICAMENTE DONDE SE UTILICEN.

DIAMETRO NOMINAL	TORQUE PRETENSADO		DIAMETRO NOMINAL	TORQUE PRETENSADO	
	A325 TORQUE EN SECO (kgm)	A490 TORQUE EN SECO (kgm)		A325 TORQUE EN SECO (kgm)	A490 TORQUE EN SECO (kgm)
5/8"	25	44	1 1/8"	150	
3/4"	44	89.5	1 1/4"	212	
7/8"	71		1 1/2"	371	
1"	105.5				
- LA BULONERIA SERA GALVANIZADAPOR INMERSION EN CALIENTE.
- LAS SOLDADURAS NO INDICADAS, SERAN CONTINUAS DE AMBOS LADOS, TIPO FILETE, DE CATETO DEL 70% DEL ESPESOR DE LA PIEZA A CONECTAR Y NO MAYOR A NINGUNO DE LOS ESPESORES A UNIR.

SIMBOLOGIA

- [F.P.]: PROTECCION PASIVA CEMENTICIA CONTRA FUEGO TODO ALREDEDOR
- (F.P.): PROTECCION PASIVA CEMENTICIA CONTRA FUEGO CON CARA SUPERIOR EXPUESTA
- [F.P.I.]: PROTECCION PASIVA CONTRA FUEGO C/PINTURA INTUMESCENTE
- N.I.P.B.: NIVEL INFERIOR DE PLACA BASE
- T.O.S.: NIVEL SUPERIOR DE ACERO (TOP OF STEEL)

DOCUMENTOS DE REFERENCIA

REF.	CODIGO DE DOCUMENTO	DESCRIPCION
[a]	4317-00-0601-IG-CI-TM-002	TIPICO - NOTAS GENERALES ESTRUCTURAS METALICAS
	DI-DE-IDE-21-01-601-C-TM-002	
[b]	4317-00-0601-IG-CI-TM-006	TIPICO - PUESTA A TIERRA - ESTRUCTURAS H' A' Y PREMOLEADOS
	DI-DE-IDE-21-01-601-C-TM-007	
[c]	4317-00-0601-IG-ES-TM-003	TIPICO - IGNIFUGADO DE ESTRUCTURAS METALICAS
	DI-DE-IDE-21-01-601-C-TM-010	
[d]	4317-00-0601-IG-ES-ET-001	ET - ESTRUCTURAS METALICAS
	DI-DE-IDE-21-01-601-C-ESP-005	
[e]	4317-00-0601-IG-ES-TM-001	TIPICO - BARANDAS, ESCALERAS Y DETALLES
	DI-DE-IDE-21-01-601-C-TM-006	
[f]	4317-00-0601-IG-ES-TM-002	TIPICOS - GRATINGS
	DI-DE-IDE-21-01-601-C-TM-009	
[g]	S-000-13A0-004	ESPECIFICACION TECNICA DE PINTURAS - MEGA Y PROCEDIMIENTO DE PINTURA FERMA
	4317-00-5003-VE-CA-PR-001	
[h]	4317-01-0601-IG-ES-PL-001	PLANO ESTRUCTURA A/B AEROCONDENSADORES ESTRUCTURA - PLANTAS
	DI-DE-IDE-21-01-601-C-PLG-010	
[i]	4317-01-0601-IG-ES-PL-002	PLANO ESTRUCTURA A/B AEROCONDENSADORES ESTRUCTURA - ELEVACIONES
	DI-DE-IDE-21-01-601-C-PLG-011	
[j]	4317-01-0601-IG-ES-PL-003	PLANO ESTRUCTURA A/B AEROCONDENSADORES ESTRUCTURA - DETALLES
	DI-DE-IDE-21-01-601-C-PLG-012	

REV.	FECHA	DESCRIPCION	PREPARO	REVISO	APROBO
3	31.03.2025	MODIFICACION INDICADA			
2	18.03.2025	APTO CONSTRUCCION			
1	21.11.2024	APTO CONSTRUCCION			
0	23.10.2024	EMISION PARA APROVACION			
B	25.09.2024	EMISION PARA APROVACION			
A	21.08.2024	EMISION PARA APROVACION			



C 4317

ESTE DOCUMENTO CONTIENE INFORMACION DE PROPIEDAD DE AESA. SU REPRODUCCION TOTAL O PARCIAL QUEDA TOTALMENTE PROHIBIDA.

PROYECTO: MEGA NTF - NUEVO TREN DE FRACCIONAMIENTO

TITULO: AEROCONDENSADOR DE PROPANO EST. A/B MODULO IM- B2- 01

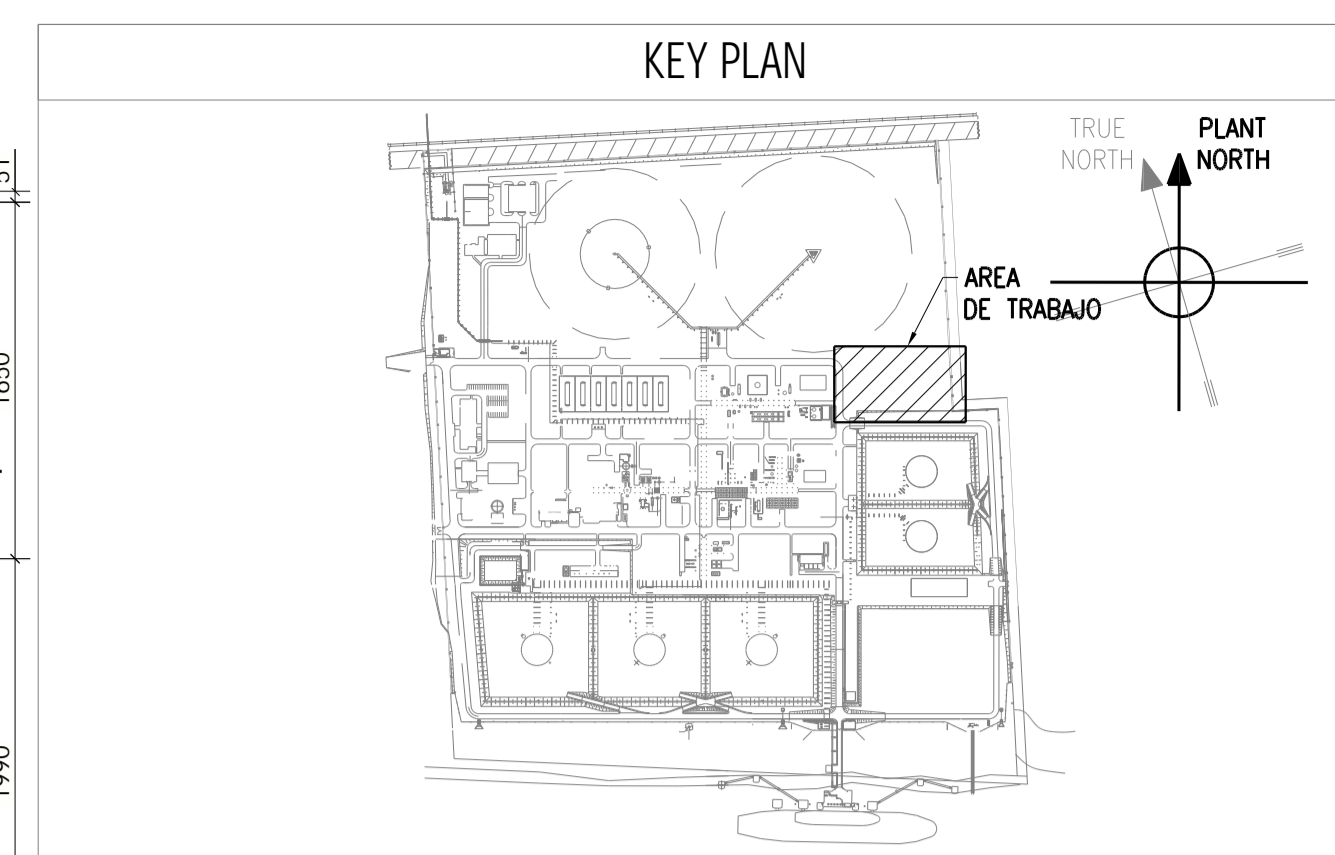
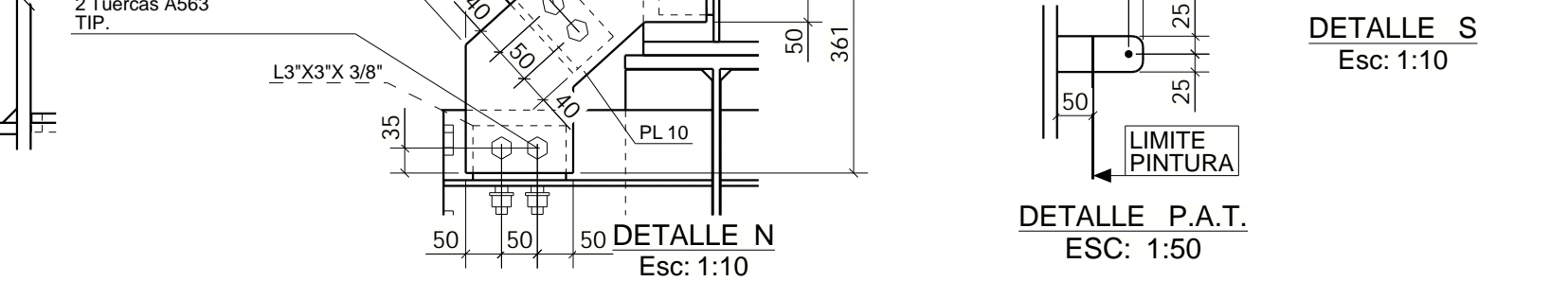
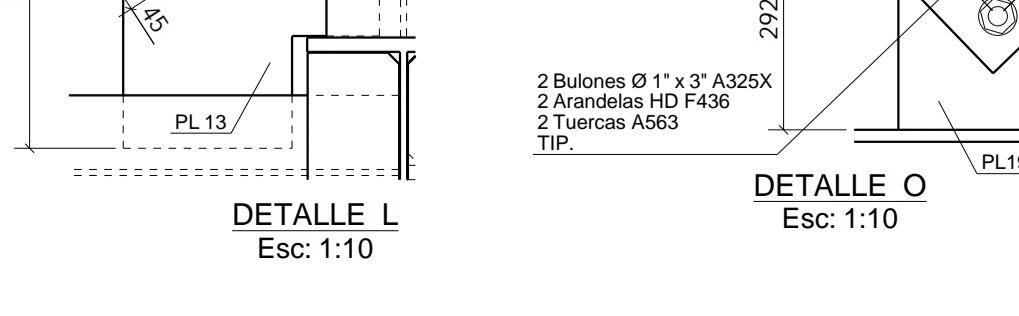
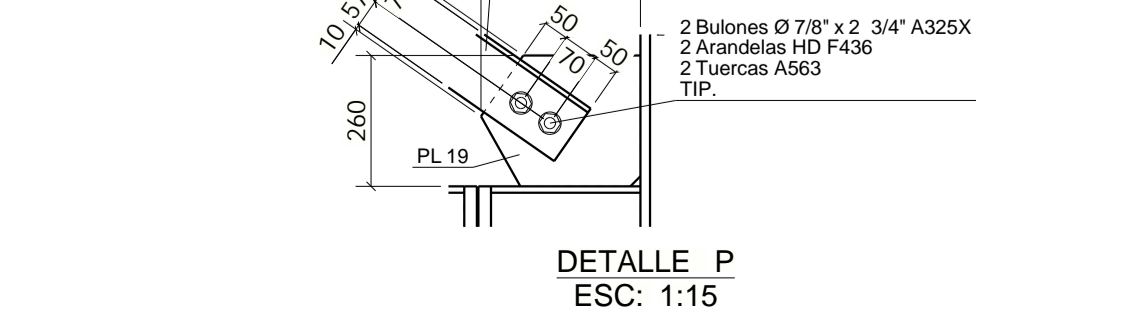
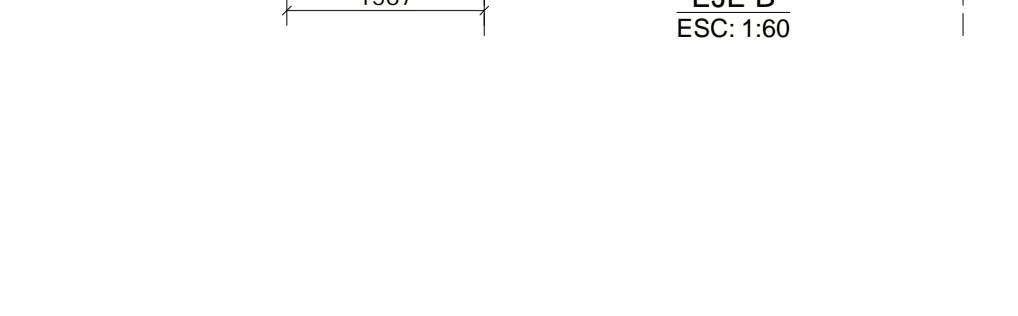
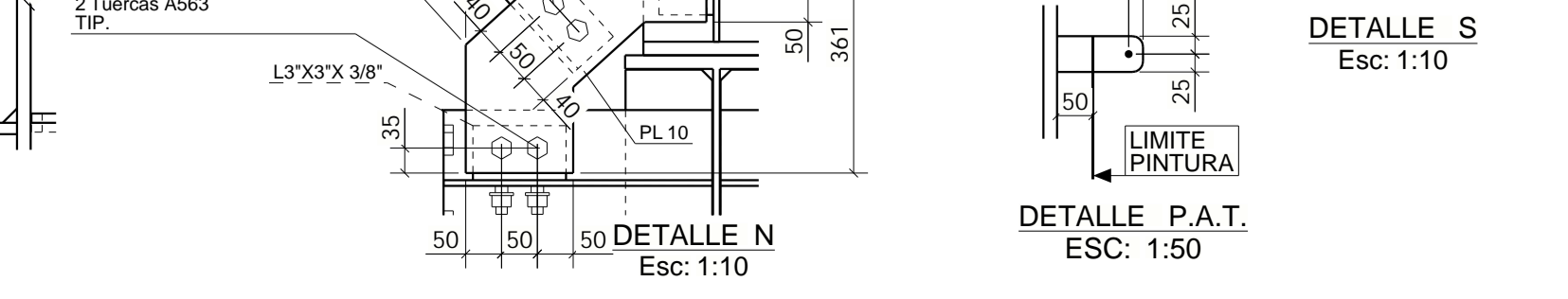
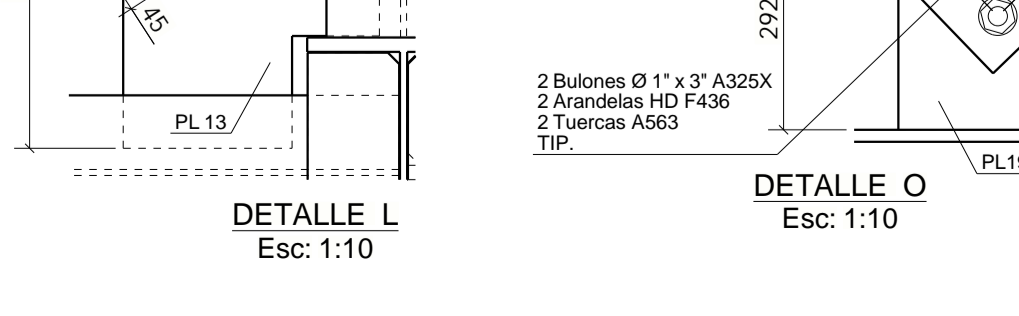
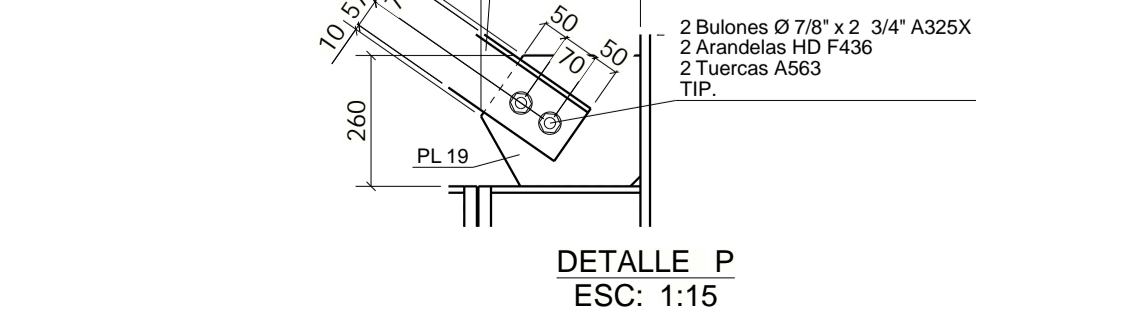
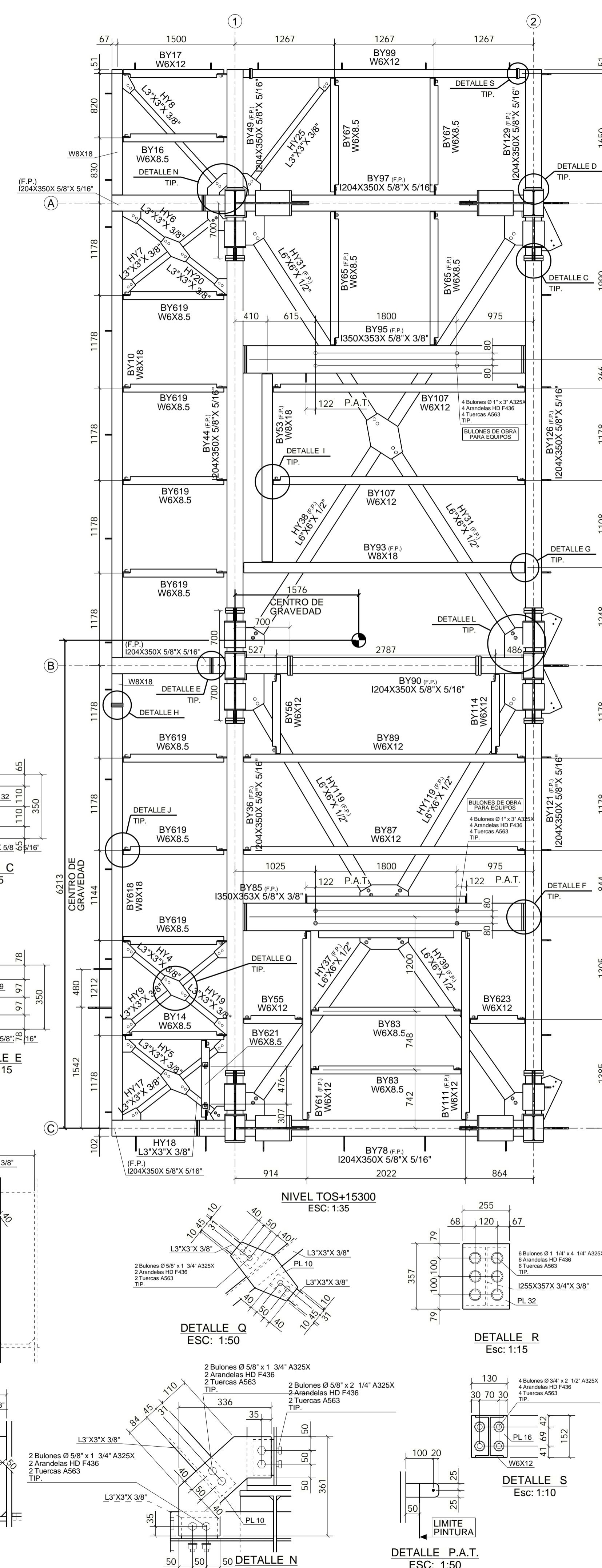
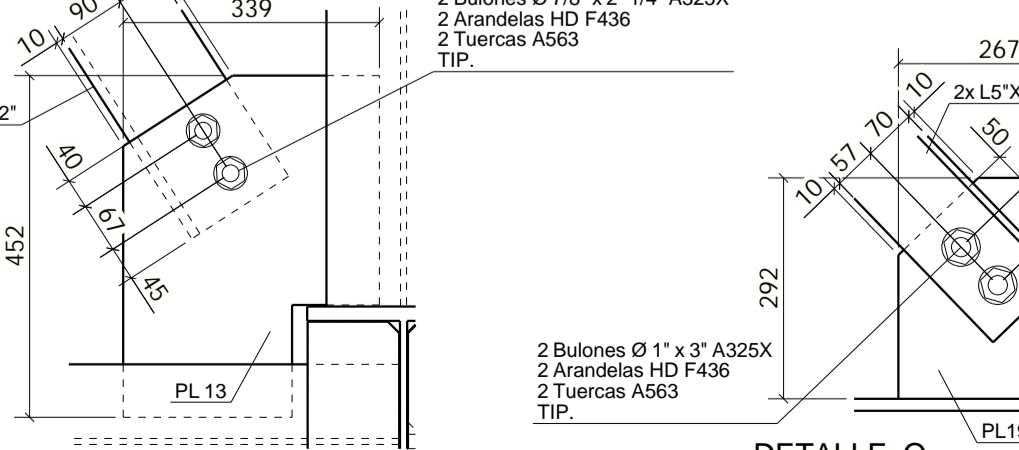
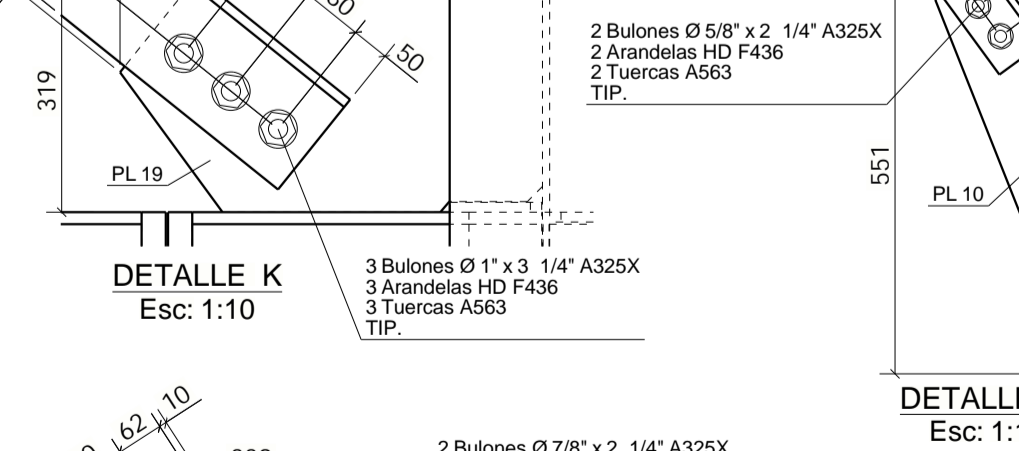
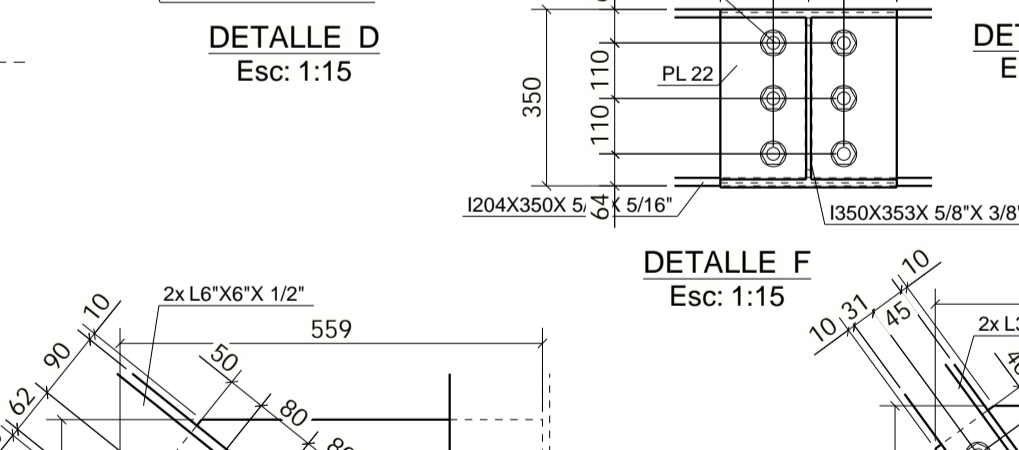
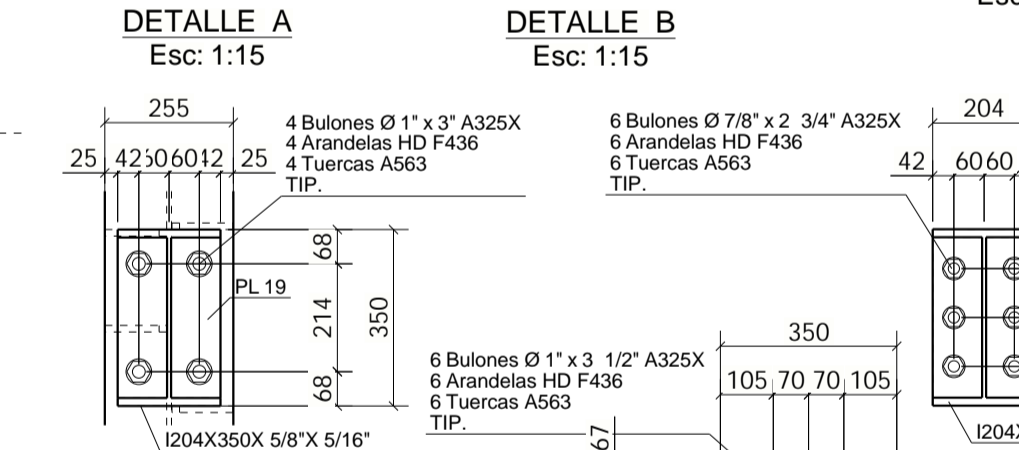
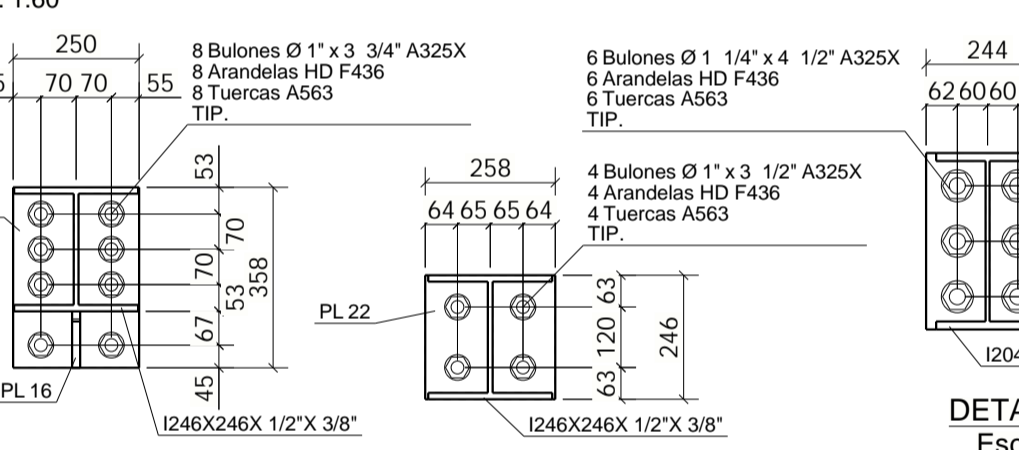
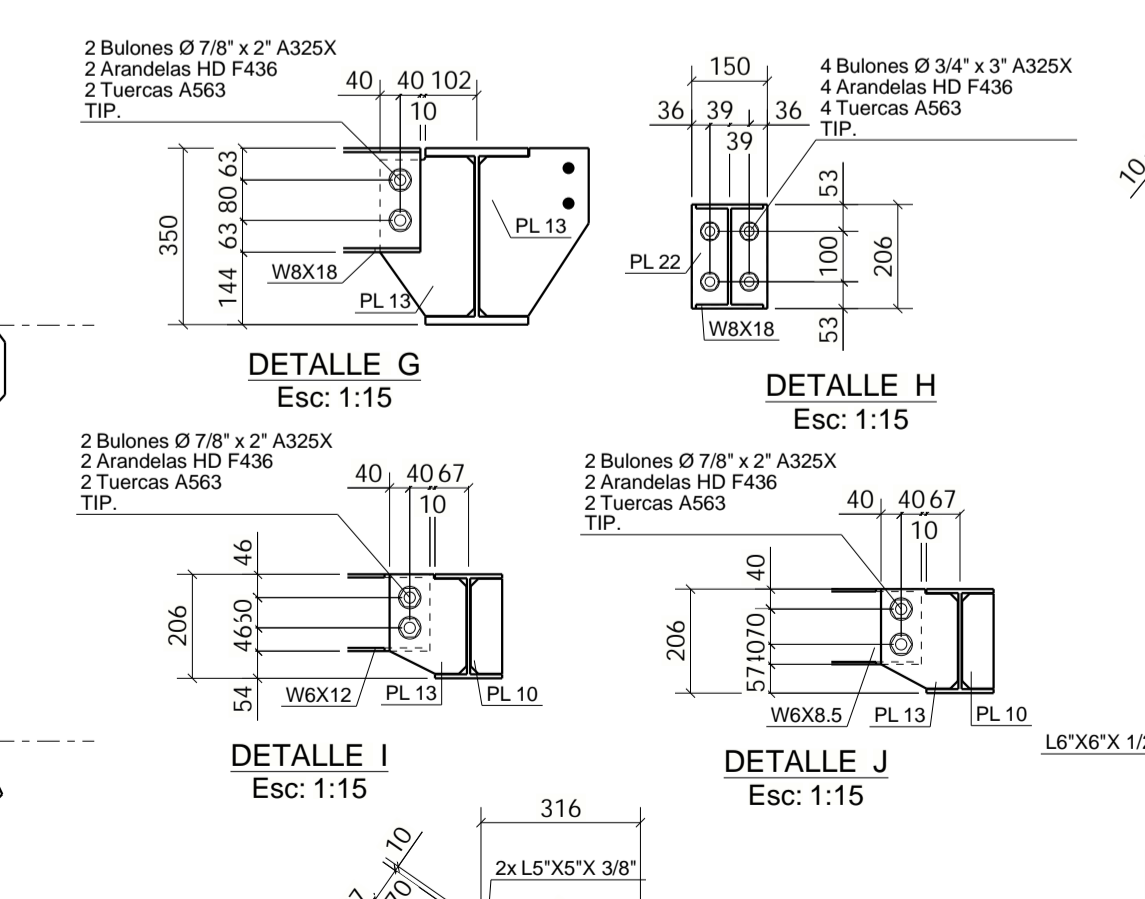
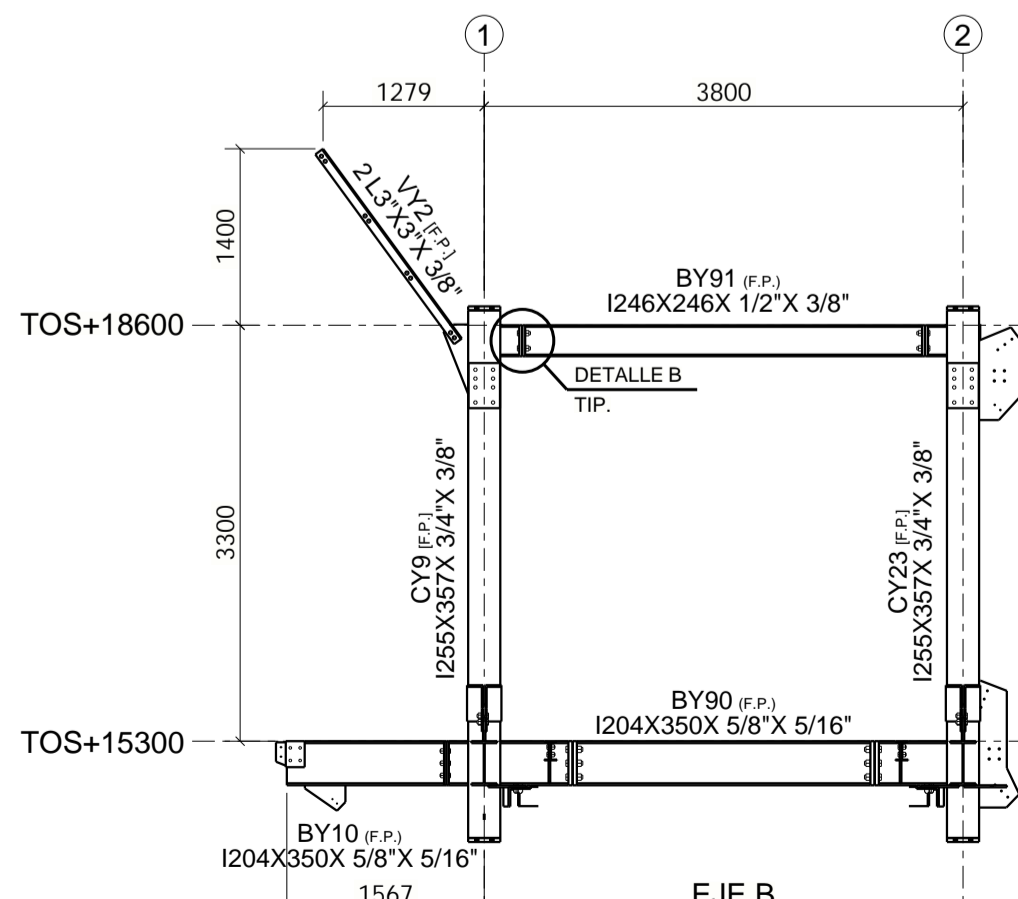
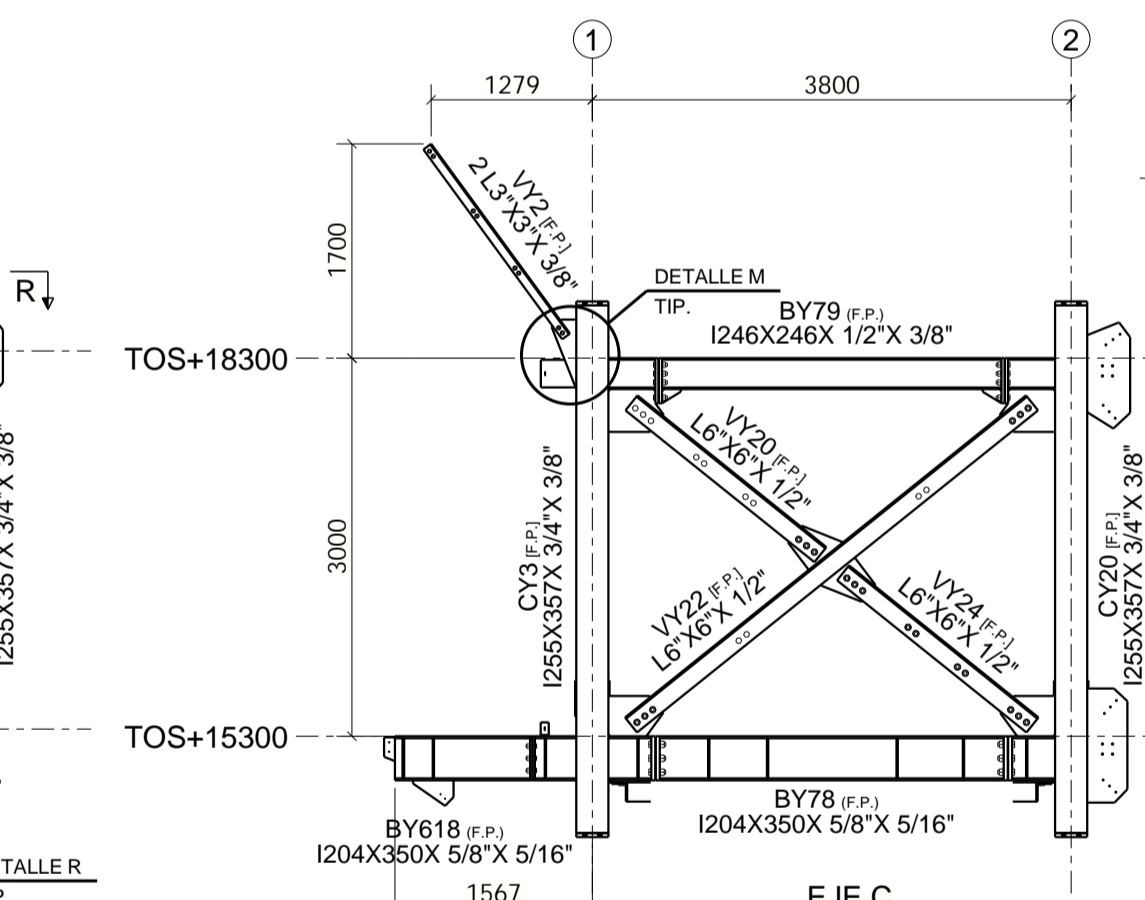
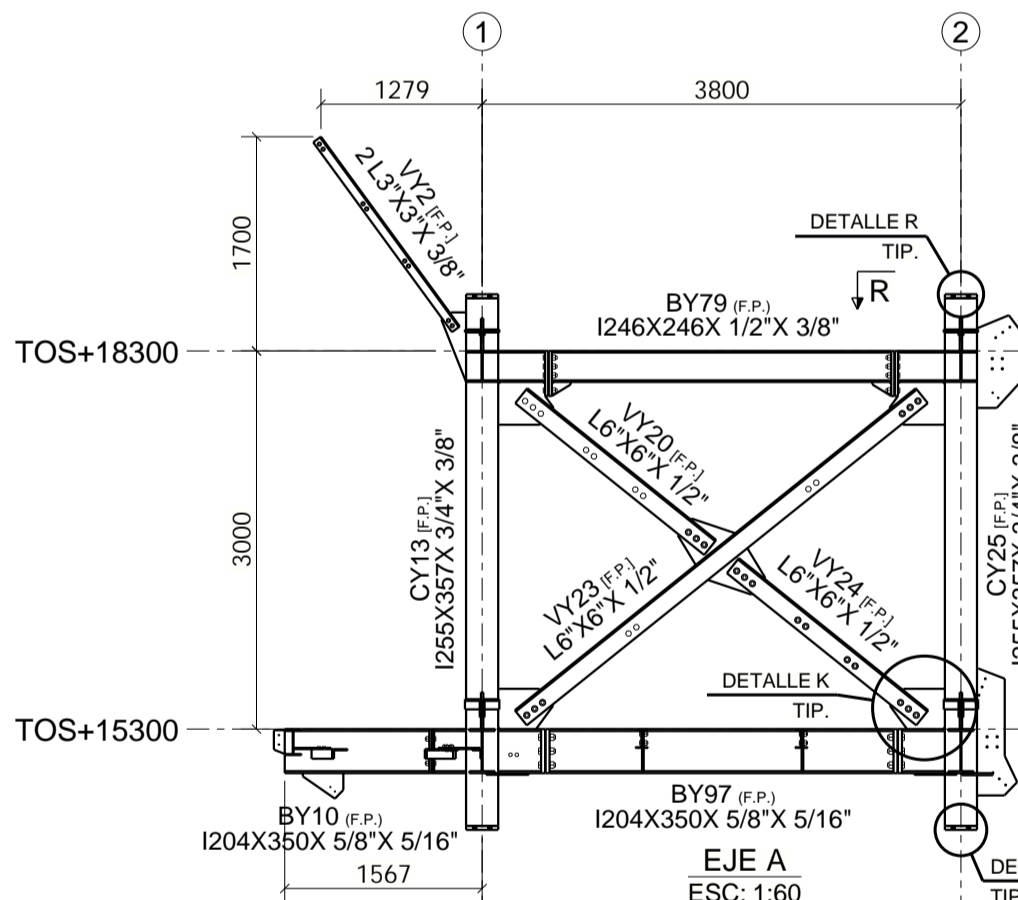
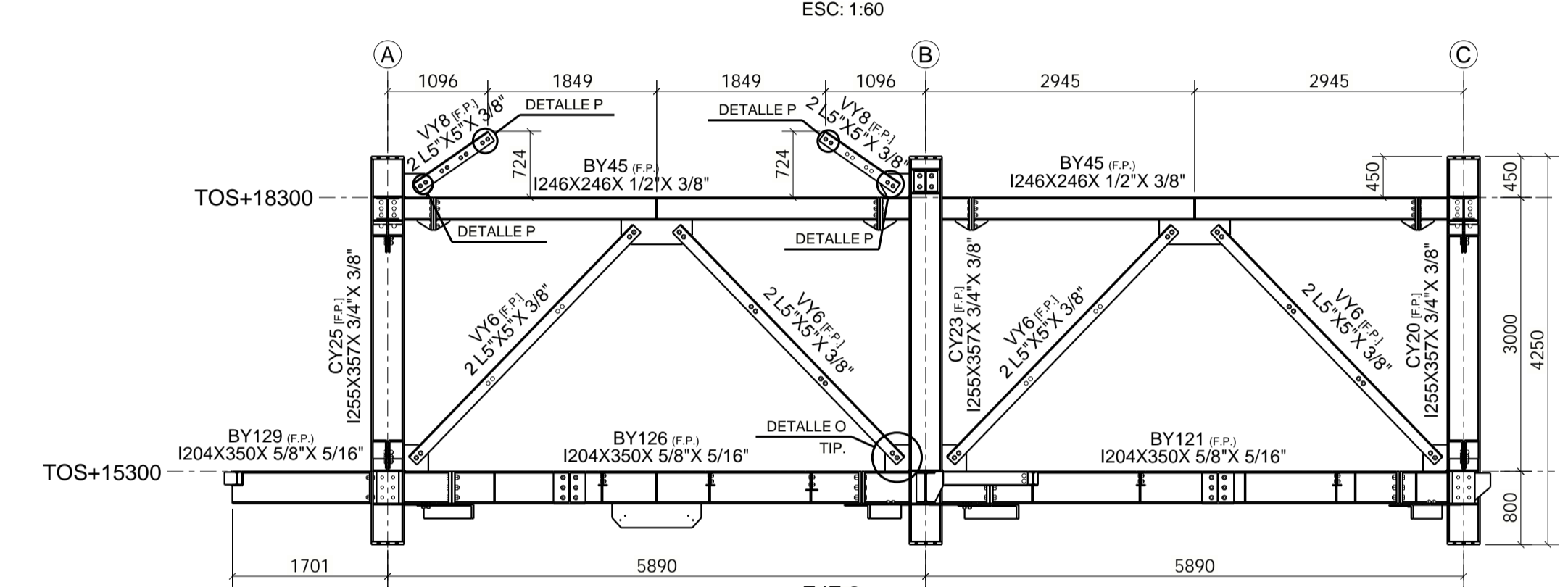
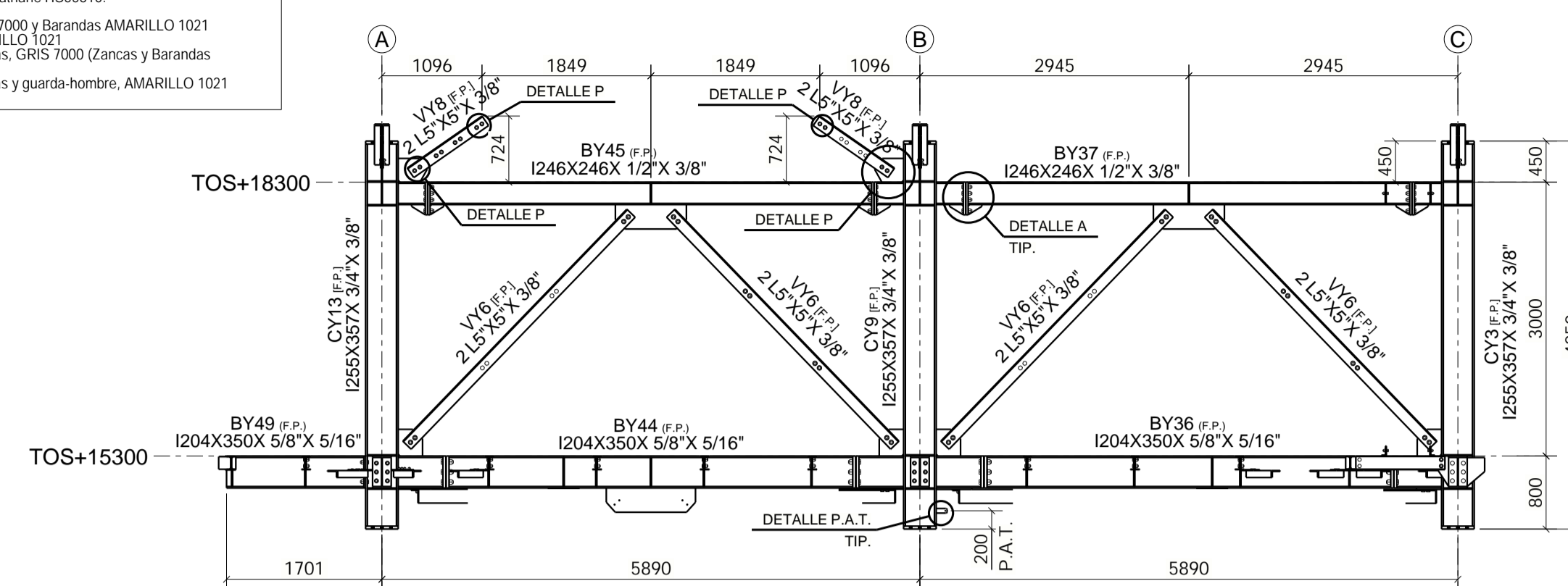
PROYECT	DIBUJ	REVIS	APROB
INICIAL	ARR	DNL	FAS
FECHA	29/12/23	29/12/23	29/12/23
FIRMA			

GUARDADO EN AUTOCAD 2004 NO MODIFICAR MANUALMENTE

Lista Conjuntos	Material Principal	Número	Peso (kg)
BY10	I204X350X5/8"X5/16"	1	486.75
BY14	W6X8.5	1	19.03
BY16	W6X8.5	1	16.84
BY17	W6X12	1	27.65
BY36	I204X350X5/8"X5/16"	1	450.14
BY37	I246X246X1/2"X3/8"	1	409.88
BY44	I204X350X5/8"X5/16"	1	479.19
BY45	I246X246X1/2"X3/8"	3	400.73
BY49	I204X350X5/8"X5/16"	1	141.25
BY53	W6X18	1	76.93
BY55	W6X12	1	13.73
BY56	W6X12	1	18.61
BY61	W6X12	1	52.03
BY65	W6X8.5	2	22.26
BY67	W6X8.5	2	19.02
BY76	I204X350X5/8"X5/16"	1	275.92
BY79	I246X246X1/2"X3/8"	2	220.61
BY83	W6X8.5	2	24.98
BY85	I350X353X5/8"X3/8"	1	607.72
BY87	W6X12	1	66.22
BY89	W6X12	1	71.40
BY90	I204X350X5/8"X5/16"	1	213.82
BY91	I246X246X1/2"X3/8"	1	235.27
BY18	W6X18	1	101.79
BY95	I350X353X5/8"X3/8"	1	547.88
BY97	I204X350X5/8"X5/16"	1	266.38
BY99	W6X12	1	82.99
BY107	W6X12	2	59.28
BY111	W6X12	1	52.03
BY114	W6X12	1	18.61
BY121	I204X350X5/8"X5/16"	1	442.23
BY126	I204X350X5/8"X5/16"	1	481.93
BY129	I204X350X5/8"X5/16"	1	132.55
BY169	I204X350X5/8"X5/16"	1	313.43
BY621	W6X8.5	1	14.42
BY623	W6X12	1	12.80
CY3	I255X357X3/4"X3/8"	1	879.78
CY9	I255X357X3/4"X3/8"	1	925.42
CY13	I255X357X3/4"X3/8"	1	851.22
CY20	I255X357X3/4"X3/8"	1	842.26
CY23	I255X357X3/4"X3/8"	1	1021.44
CY25	I255X357X3/4"X3/8"	1	926.32
HY4	L3"X3"X3/8"	1	8.22
HY5	L3"X3"X3/8"	1	8.11
HY6	L3"X3"X3/8"	1	7.20
HY7	L3"X3"X3/8"	1	29.96
HY8	L3"X3"X3/8"	1	28.38
HY9	L3"X3"X3/8"	1	22.58
HY17	L3"X3"X3/8"	1	21.58
HY18	L3"X3"X3/8"	1	7.34
HY19	L3"X3"X3/8"	1	8.09
HY20	L3"X3"X3/8"	1	7.98
HY25	L3"X3"X3/8"	1	27.31
HY31	L6"X6"X1/2"	2	89.28
HY37	L6"X6"X1/2"	1	80.02
HY38	L6"X6"X1/2"	1	205.34
HY39	L6"X6"X1/2"	1	80.02
HY119	L6"X6"X1/2"	2	90.06
VY2	L3"X5"X3/8"	3	42.62
VY6	L5"X5"X3/8"	4	141.13
VY8	L5"X5"X3/8"	4	44.62
VY20	L6"X6"X1/2"	2	124.16
VY22	L6"X6"X1/2"	1	285.90
VY23	L6"X6"X1/2"	1	289.43
VY24	L6"X6"X1/2"	2	124.45
Total	95 conjuntos(s)		17097.06

- Limpieza de superficie IGSPSS Sa 2-1/2
 - Esquema de pintura con IGNI-FUGO (F.P.)
 PRIMER EPOXI ANTICORROSIVO RICO EN ZINC
 PRODUCTO: Hempel - Avanguard 750
 EPS: 75 um
 CAPA INTERMEDIA - EPOXI BICOMPONENTE
 PRODUCTO: Hempel - hepadur Quattro 17634
 COLOR: Beige
 ESP: 100 um
 PINTURA IGNI-FUGA (F.P.) aplicada en obra NO POR FERMA
 PRIMER EPOXI ANTICORROSIVO RICO EN ZINC
 PRODUCTO: Hempel - Avanguard 750
 EPS: 75 um
 TERMINACION - POLIURETANO ALTOS SOLIDOS
 PRODUCTO: Hempel Hemphatane H555610.
 COLOR:
 CASO 1: Plataformas GRIS 7000 y Barandas AMARILLO 1021
 CASO 2: Monorielles AMARILLO 1021
 CASO 3: Escaleras inclinadas, GRIS 7000 (Zancas y Barandas AMARILLO 1021)
 CASO 4: Escaleras marlineras y guarda-hombre, AMARILLO 1021
 ESP: 125 um

CENTRO DE GRAVEDAD INDICADO EN PLANTA
 TOS+15300
 EL PESO TOTAL DEL MODULO CON BARANDAS Y REJILLAS
 ES DE 20232.98 Kg



NOTAS

- TODAS DIMENSIONES ESTAN EXPRESADAS EN MILIMETROS SALVO OTRA INDICACION.
 - TODAS LAS ELEVACIONES ESTAN EXPRESADAS EN METROS SALVO OTRA INDICACION.
 - PARA CALIDAD DE MATERIALES, VER PLANO DE NOTAS GENERALES REF. [0].
- | TIPO DE PERFIL | CALIDAD IRAM/IAS/ASTM | CHAPAS | CALIDAD IRAM/IAS/ASTM |
|------------------|---------------------------|---------------------|-----------------------|
| W | F36 | ESTRUCTURA GENERAL | F36 |
| UPN | F24 o F26 | ESCALERAS MARINERAS | F24 |
| L | F24<76mm; F36>=76mm | GUARDAPIE BARANDAS | F24 |
| HEA, HER, IPE | F26 o ASTM/A36/A572 Gr50 | | |
| IPN | F24<140mm; F24/F26>=140mm | | |
| TUBO ESTRUCTURAL | T20 | | |
- BULONES DE ALTA RESISTENCIA UTILIZADOS EN TODA CONEXION ENTRE ELEMENTOS PRINCIPALES(COLUMNAS, VIGAS, ARRIOSTRAMENTOS, ETC) Y BARANDAS SERAN DE CALIDAD ASTM A325.
- BULONES ESTANDAR UTILIZADOS PARA CONEXIONES DE ESTRUCTURAS MENORES, SERAN DE CALIDAD ASTM A307.Gr. A. INDICADOS ESPECIFICAMENTE DONDE SE UTILICEN.
- | DIAMETRO NOMINAL | TORQUE PRETENSADO | | DIAMETRO NOMINAL | TORQUE PRETENSADO | |
|------------------|---------------------------|---------------------------|------------------|---------------------------|---------------------------|
| | A325 TORQUE EN SECO (kgm) | A490 TORQUE EN SECO (kgm) | | A325 TORQUE EN SECO (kgm) | A490 TORQUE EN SECO (kgm) |
| 5/8" | 25 | | 1 1/8" | 150 | |
| 3/4" | 44 | | 1 1/4" | 212 | |
| 7/8" | 71 | 89.5 | 1 1/2" | 371 | |
| 1" | 105.5 | | | | |
- 4-LA BULONERIA SERA GALVANIZADAPOR INMERSION EN CALIENTE.
- 5-LAS SOLDADURAS NO INDICADAS, SERAN CONTINUAS DE AMBOS LADOS, TIPO FILETE, DE CATETO DEL 70% DEL ESPESOR DE LA PIEZA A CONECTAR Y NO MAYOR A NINGUNO DE LOS ESPESORES A UNIR.

SIMBOLOGIA

- [F.P.]: PROTECCION PASIVA CEMENTICIA CONTRA FUEGO TODO ALREDEDOR
 [F.P.]: PROTECCION PASIVA CEMENTICIA CONTRA FUEGO CON CARA SUPERIOR EXPUESTA
 [F.P.I.]: PROTECCION PASIVA CONTRA FUEGO C/PINTURA INTUMESCENTE
 N.I.P.B.: NIVEL INFERIOR DE PLACA BASE
 T.O.S.: NIVEL SUPERIOR DE ACERO (TOP OF STEEL)

DOCUMENTOS DE REFERENCIA

REF.	CODIGO DE DOCUMENTO	DESCRIPCION
[a]	4317-00-0601-IG-CI-TM-002	TIPICO - NOTAS GENERALES ESTRUCTURAS METALICAS
[b]	4317-00-0601-IG-CI-TM-006	TIPICO - PUESTA A TIERRA - ESTRUCTURAS H' A' Y PREMOLEADOS
[c]	4317-00-0601-IG-ES-TM-003	TIPICO - IGNIFUGADO DE ESTRUCTURAS METALICAS
[d]	4317-00-0601-IG-ES-ET-001	ET - ESTRUCTURAS METALICAS
[e]	4317-00-0601-IG-ES-TM-001	TIPICO - BARANDAS, ESCALERAS Y DETALLES
[f]	4317-00-0601-IG-ES-TM-002	TIPICOS - GRATINGS
[g]	S-000-13A0-004	ESPECIFICACION TECNICA DE PINTURAS - MEGA Y PROCEDIMIENTO DE PINTURA FERMA
[h]	4317-01-0601-IG-ES-PL-001	PLANO ESTRUCTURA A/B AEROCONDENSADORES ESTRUCTURA - PLANTAS
[i]	4317-01-0601-IG-ES-PL-002	PLANO ESTRUCTURA A/B AEROCONDENSADORES ESTRUCTURA - ELEVACIONES
[j]	4317-01-0601-IG-ES-PL-003	PLANO ESTRUCTURA A/B AEROCONDENSADORES ESTRUCTURA - DETALLES

3	31.03.2025	MODIFICACION INDICADA	PREPARO	REVISO	APROBO
2	18.03.2025	APTO CONSTRUCCION			
1	21.11.2024	APTO CONSTRUCCION			
0	23.10.2024	EMISION PARA APROVACION			
B	25.09.2024	EMISION PARA APROVACION			
A	21.08.2024	EMISION PARA APROVACION			

AESA CLIENTE: **FSC**

MEGA COMPAÑIA MEGA S.A.

C 4317

ESTE DOCUMENTO CONTIENE INFORMACION DE PROPIEDAD DE AESA. SU REPRODUCCION TOTAL O PARCIAL QUEDA TOTALMENTE PROHIBIDA.

PROYECTO: MEGA NTF - NUEVO TREN DE FRACCIONAMIENTO

TITULO: AEROCONDENSADOR DE PROPANO EST. A/B MODULO 621-SK-002

PROYECT	DBLUT	REVIS	APROB
INICIAL	ABR	DNL	FAS
FECHA	29/12/23	29/12/23	29/12/23
FIRMA			

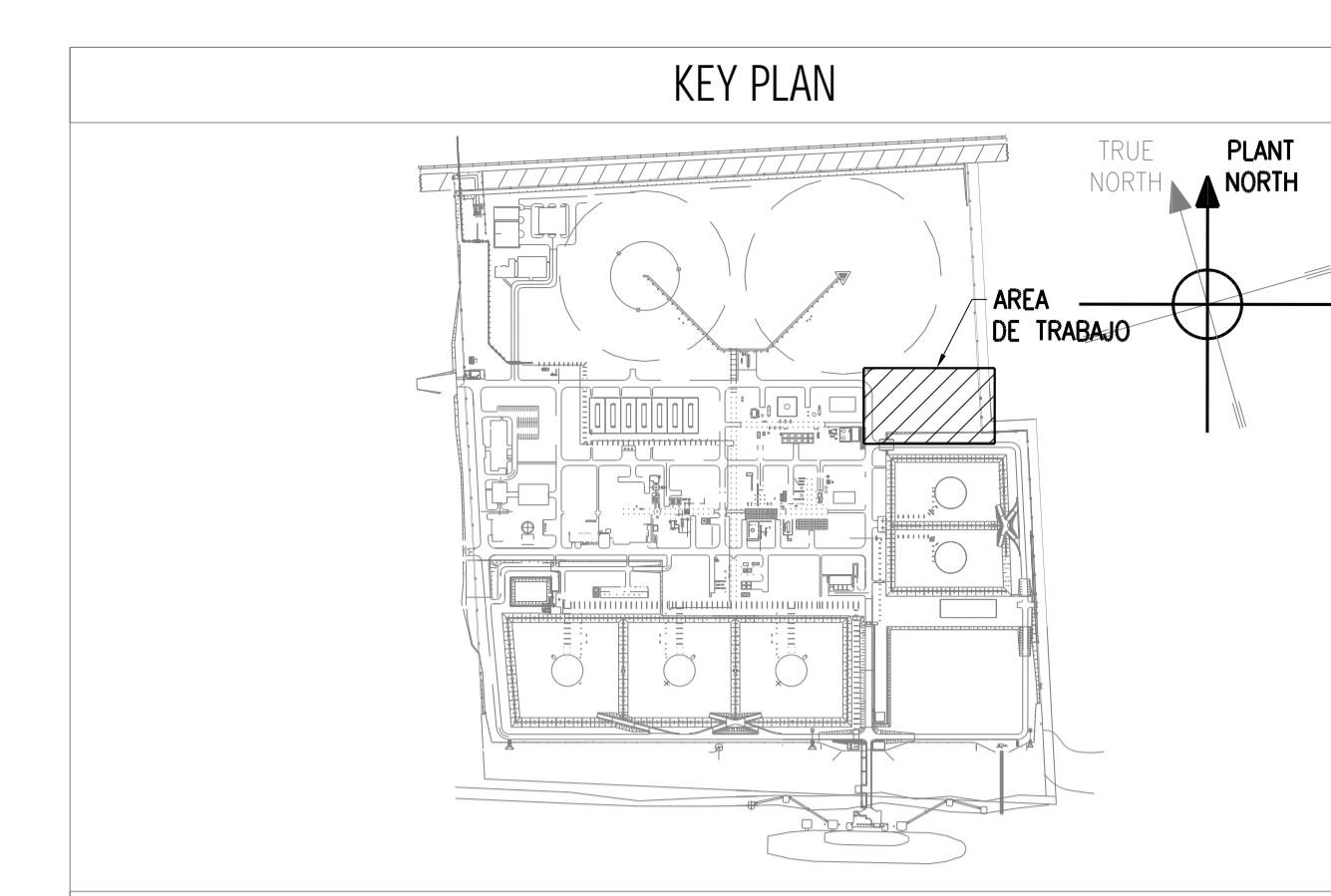
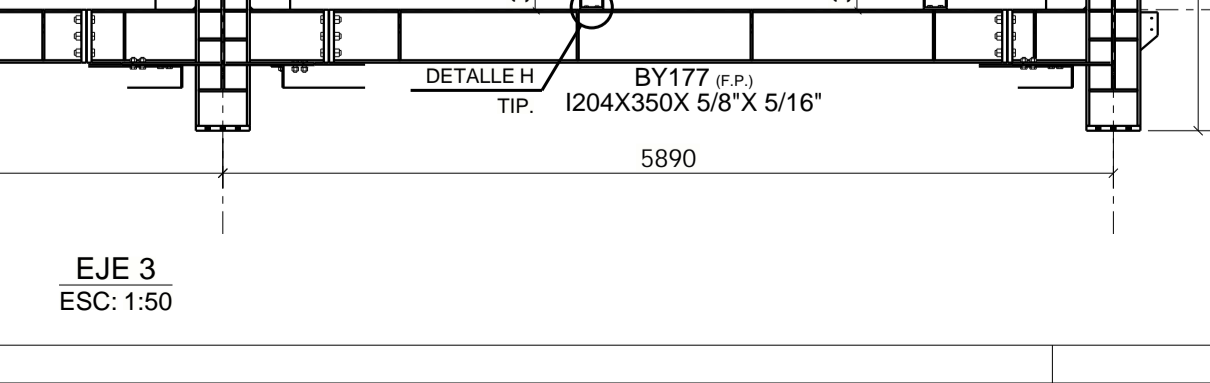
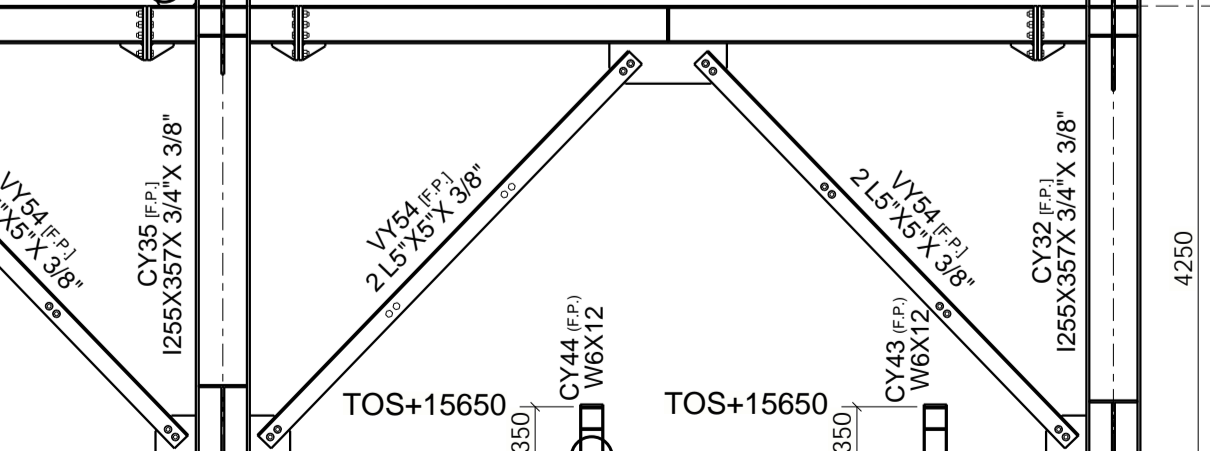
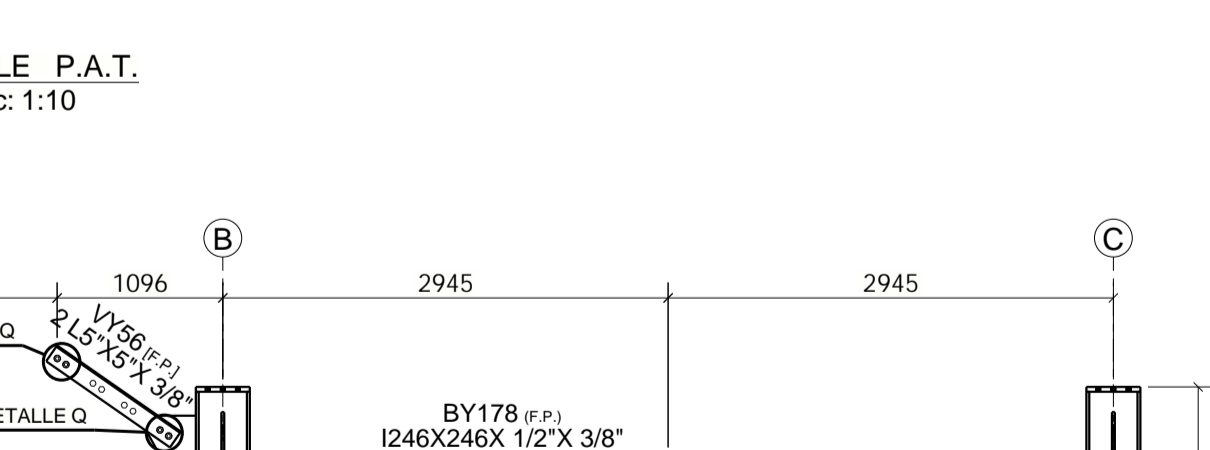
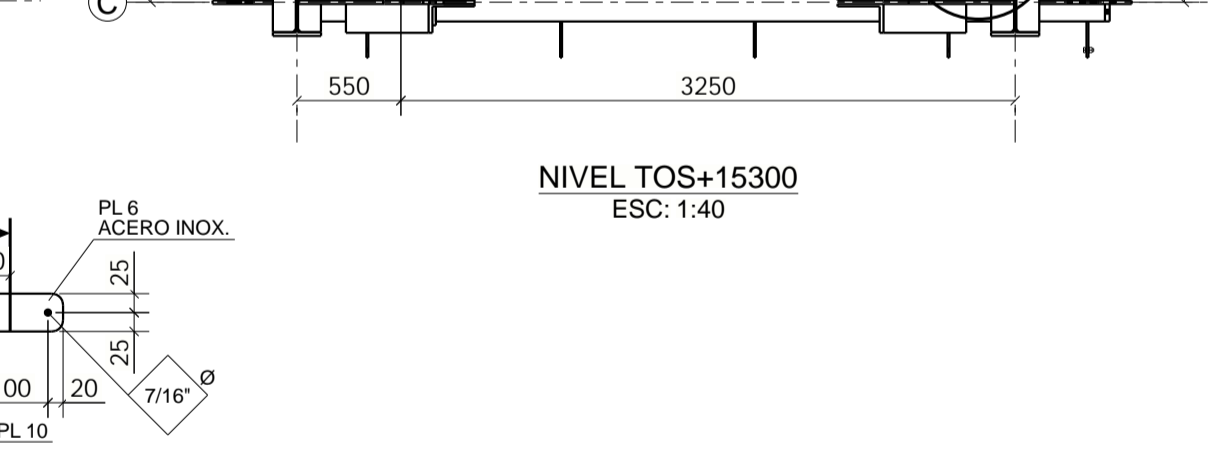
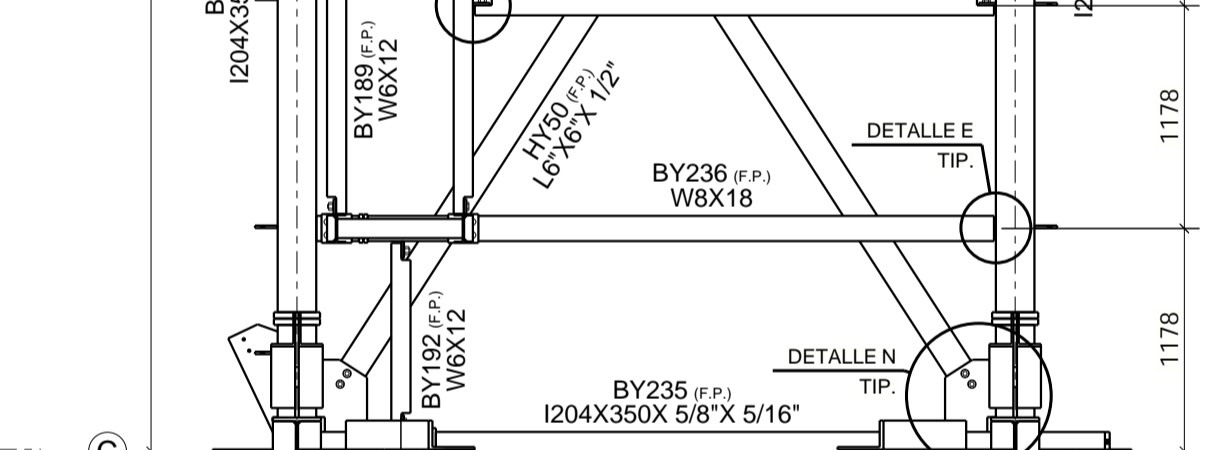
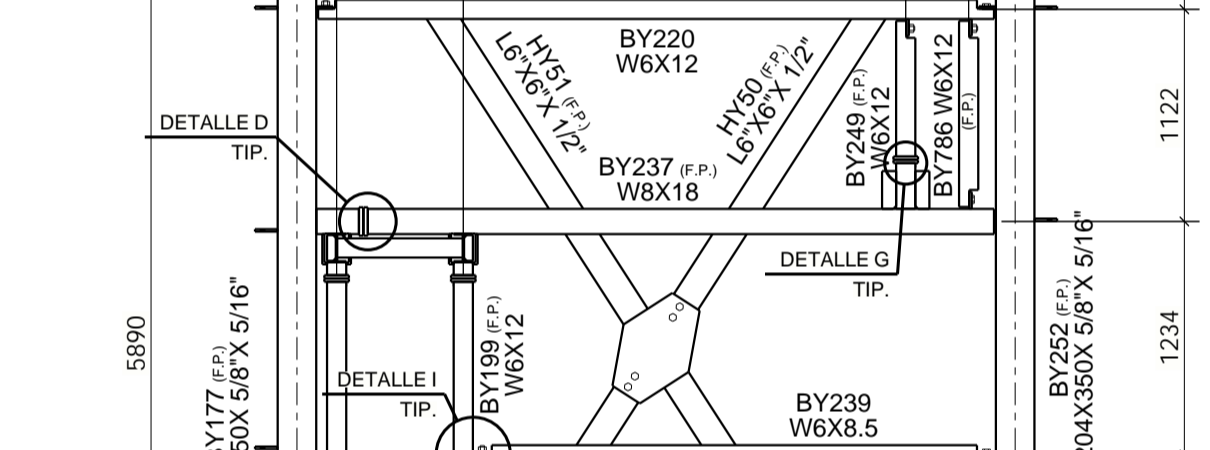
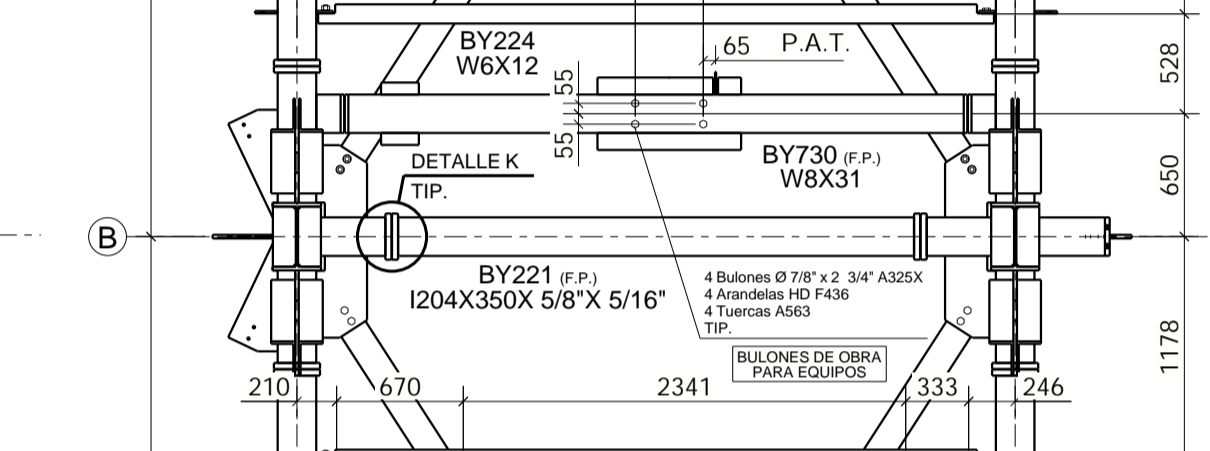
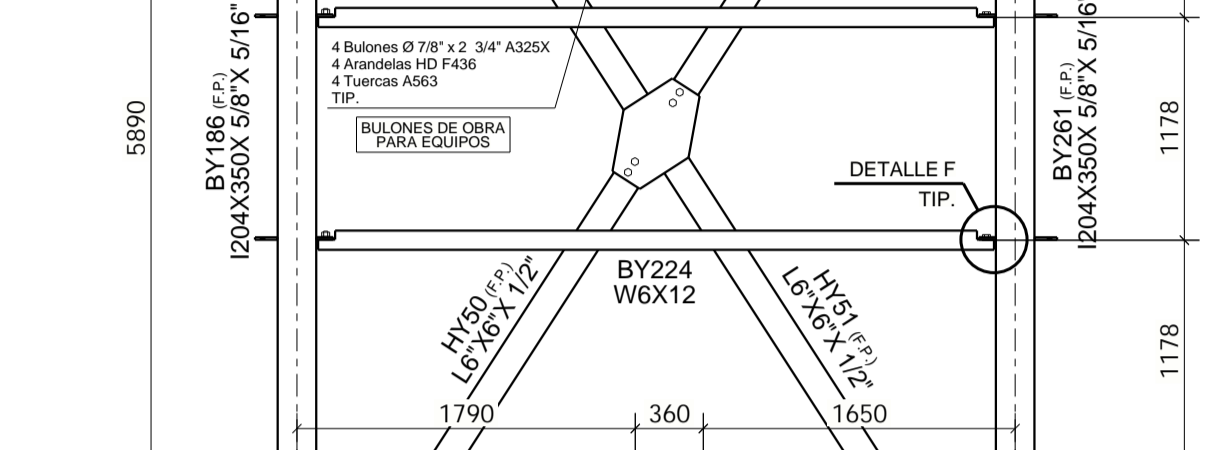
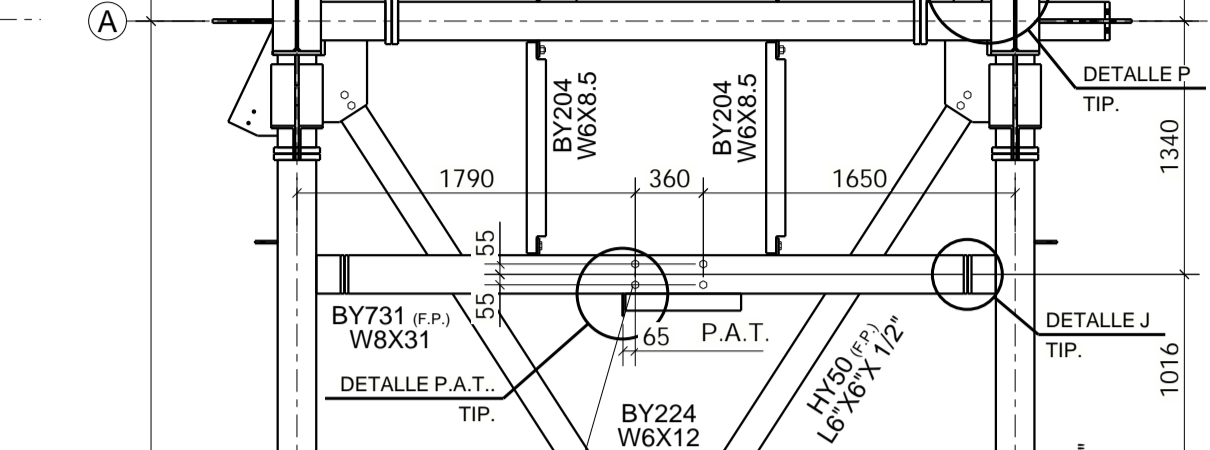
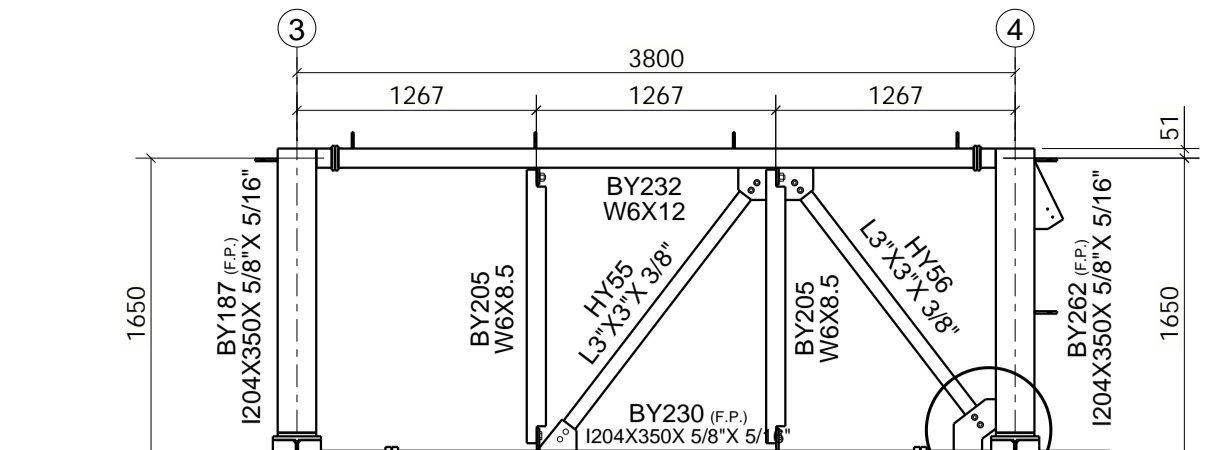
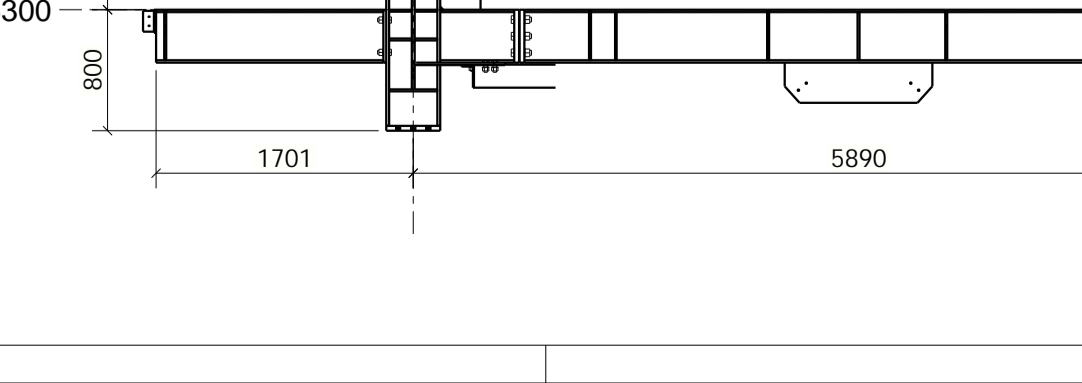
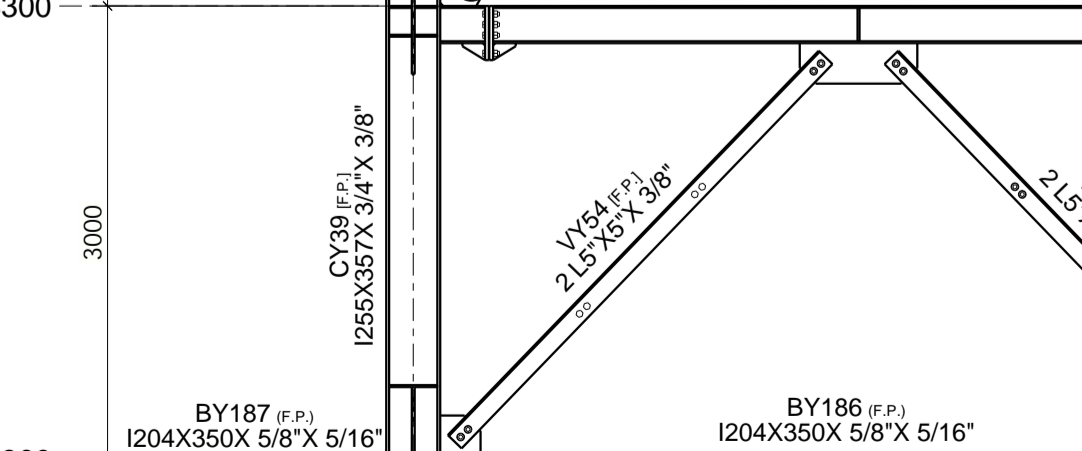
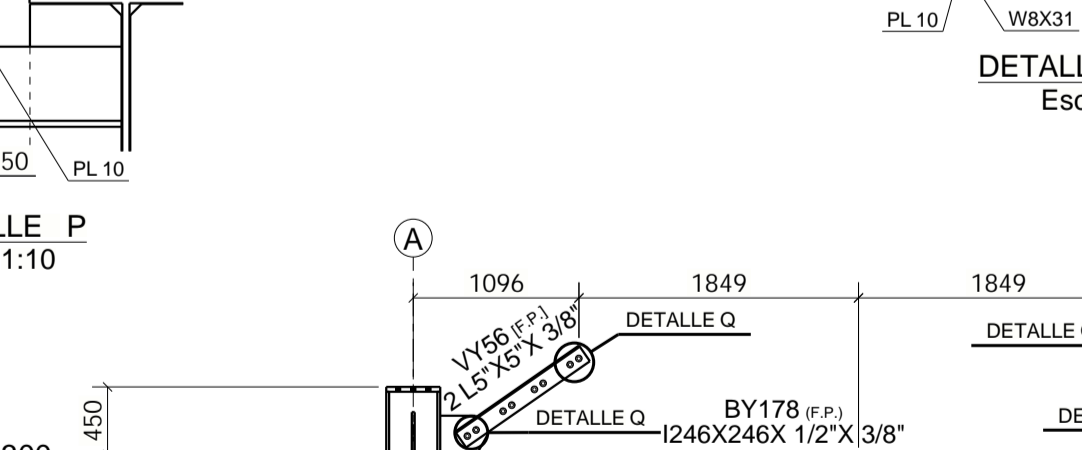
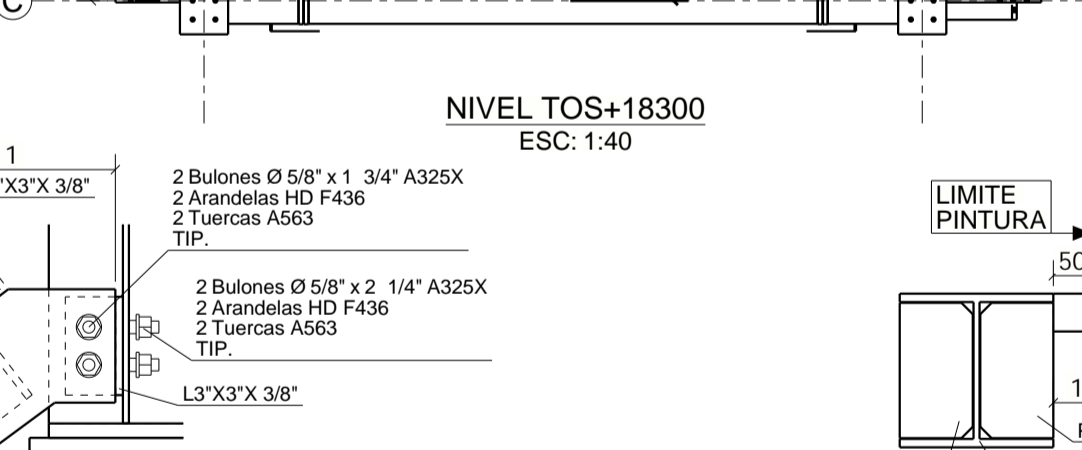
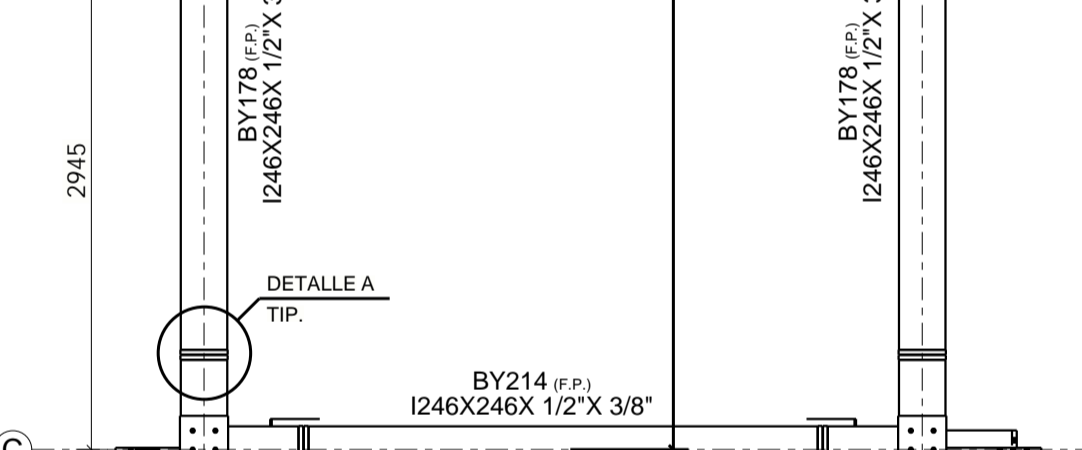
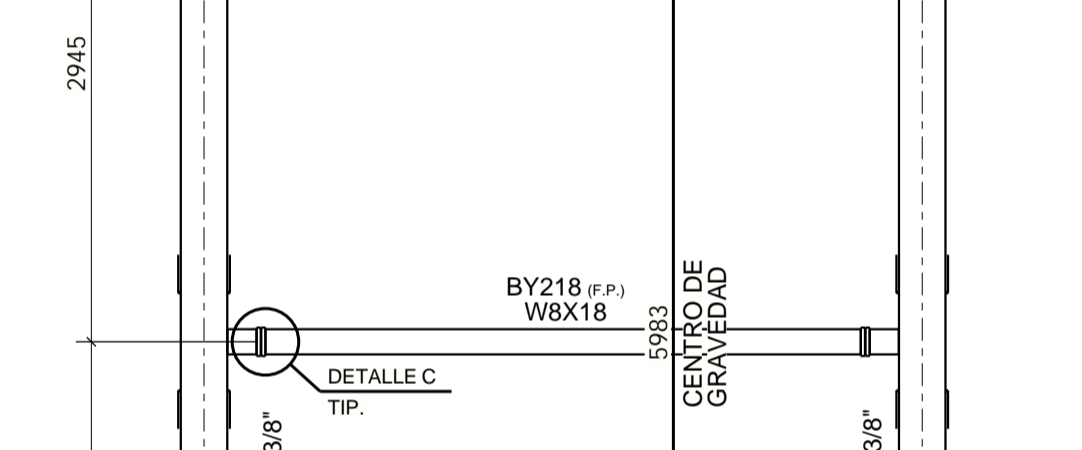
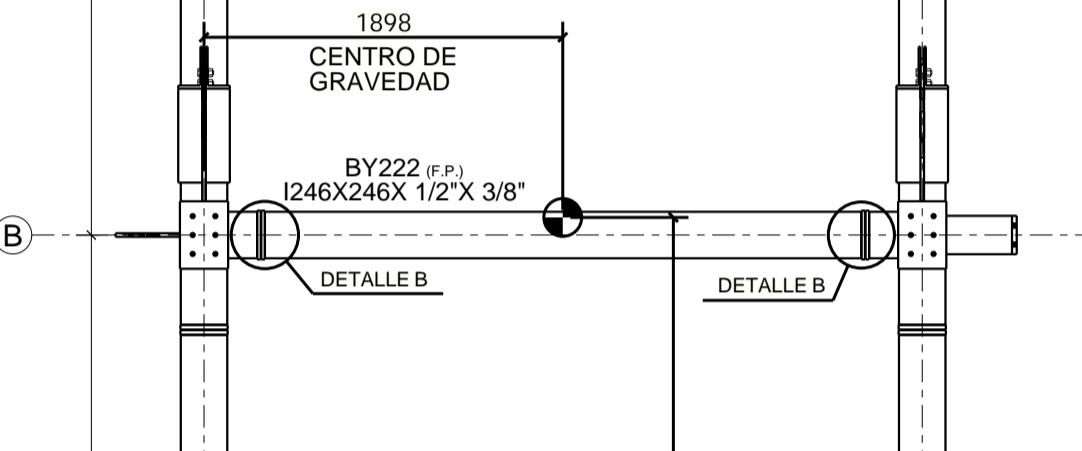
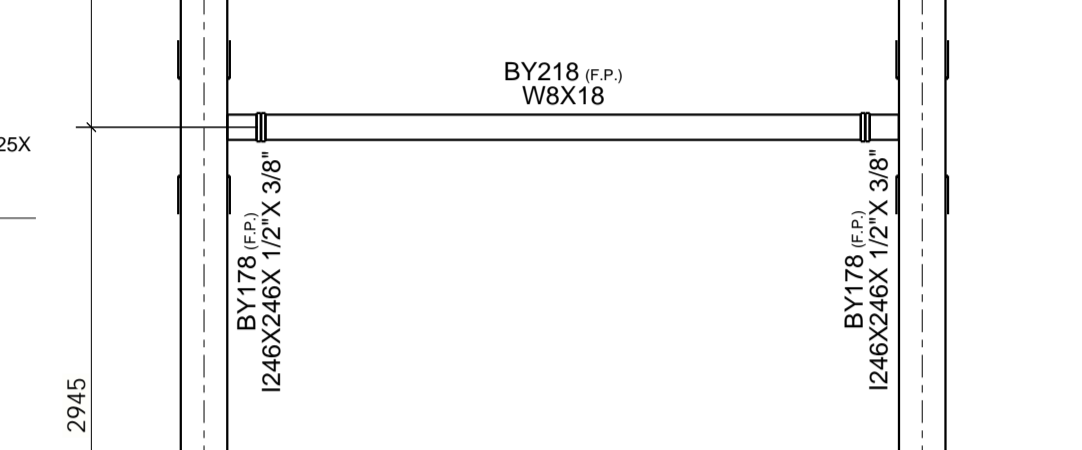
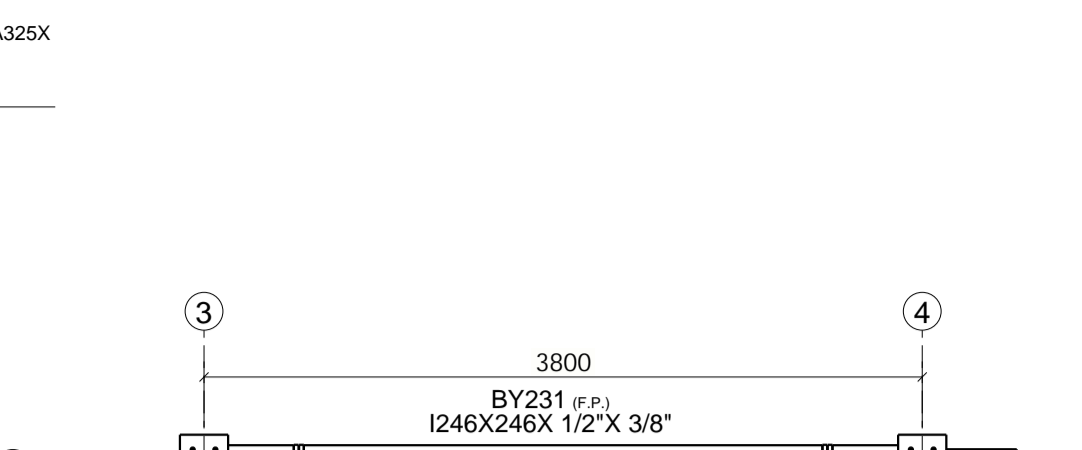
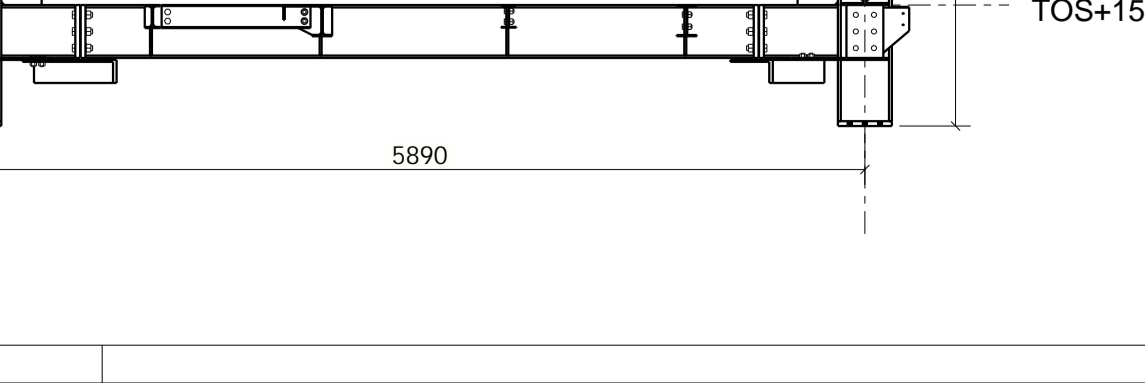
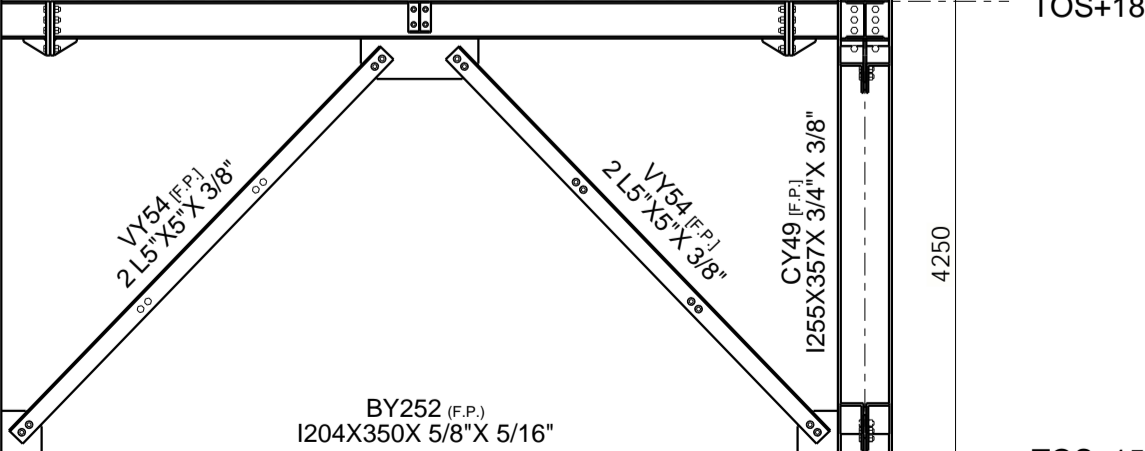
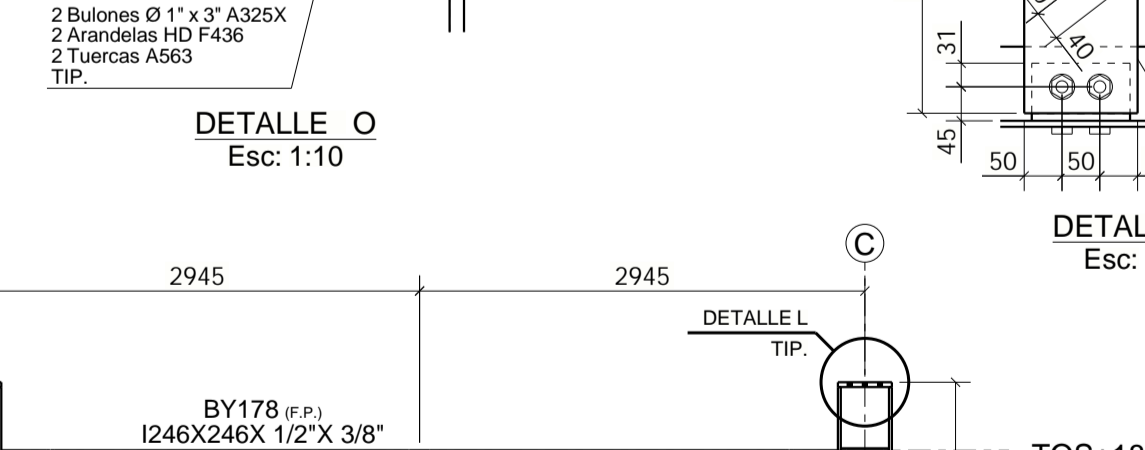
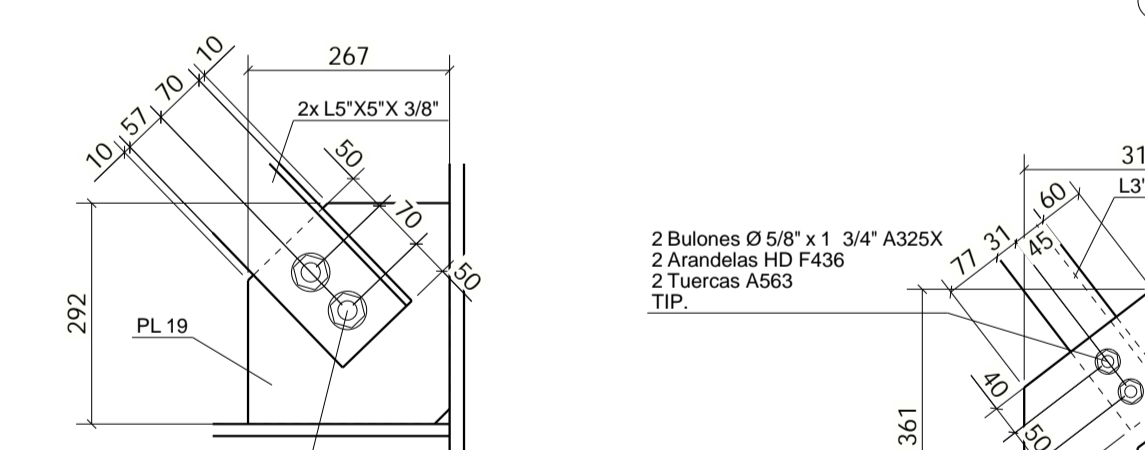
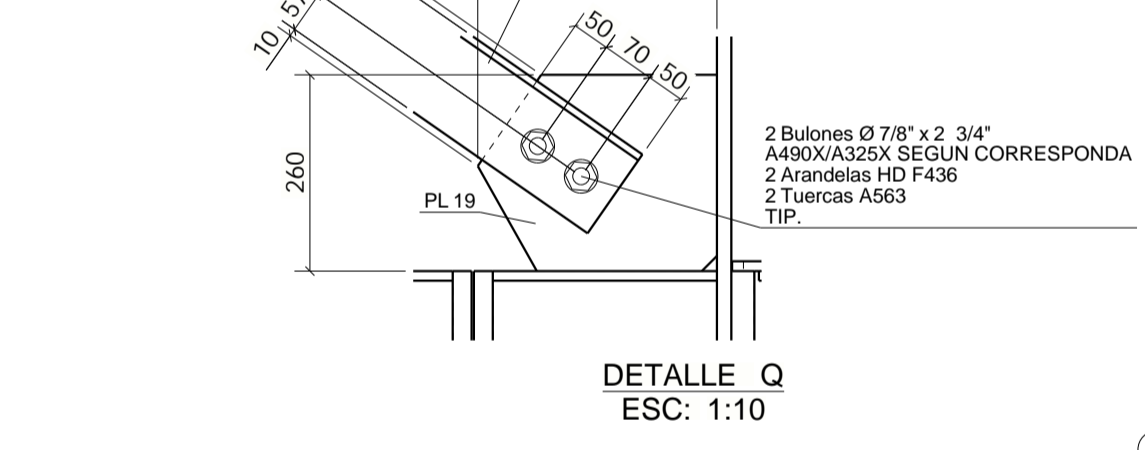
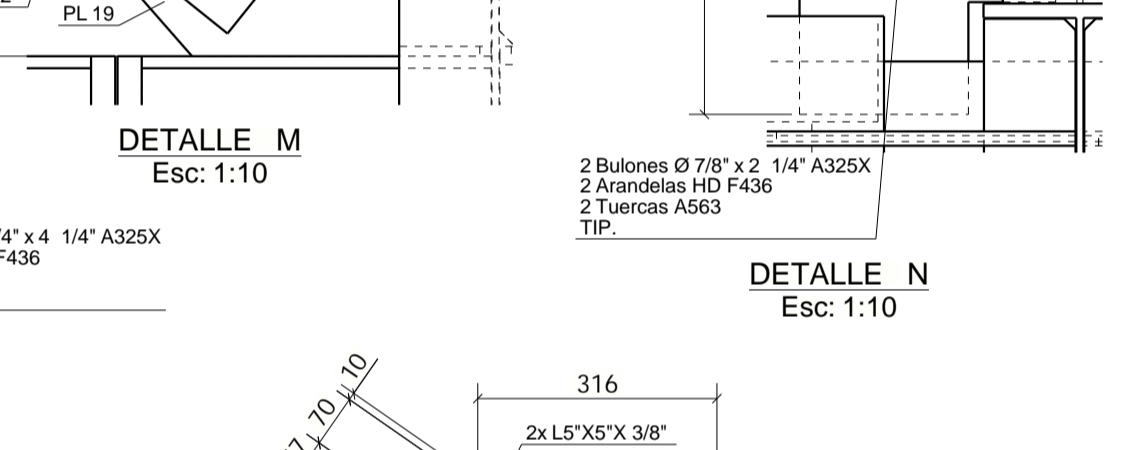
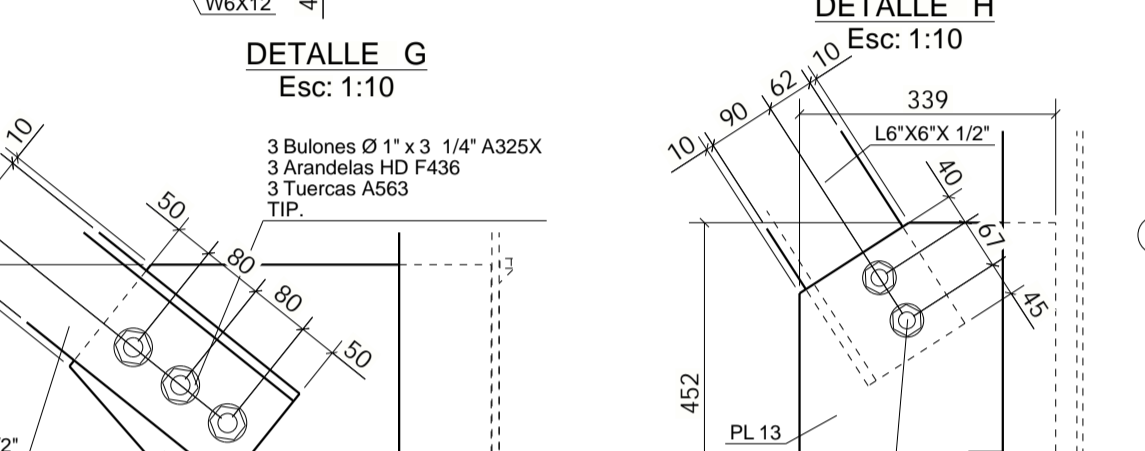
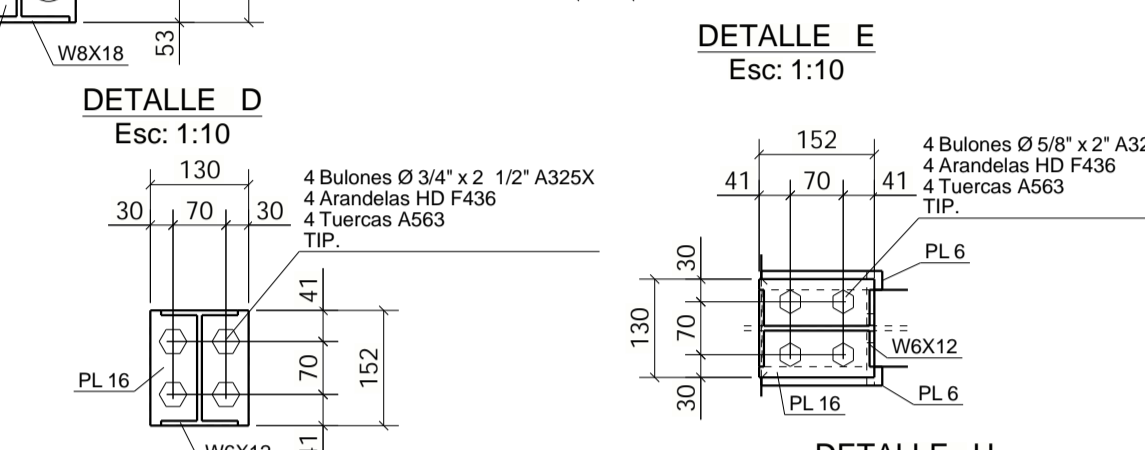
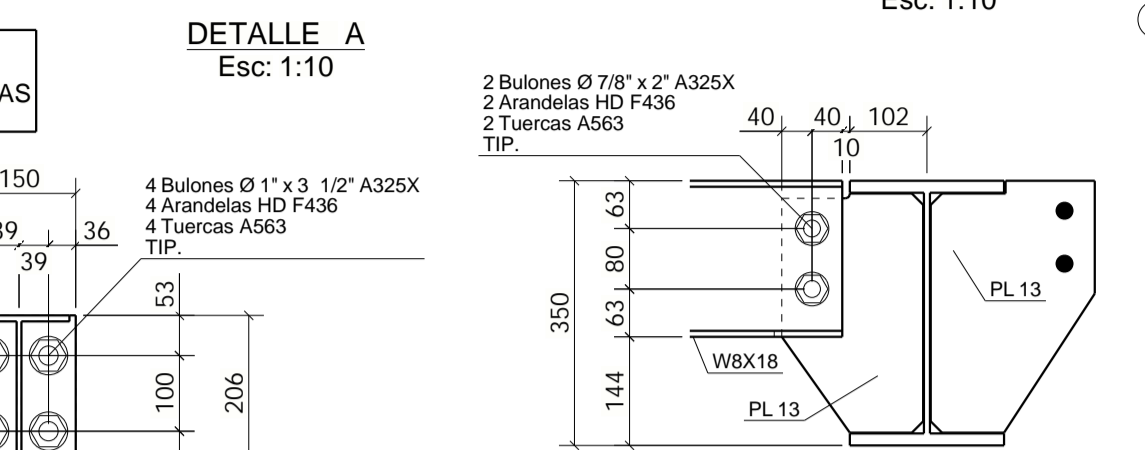
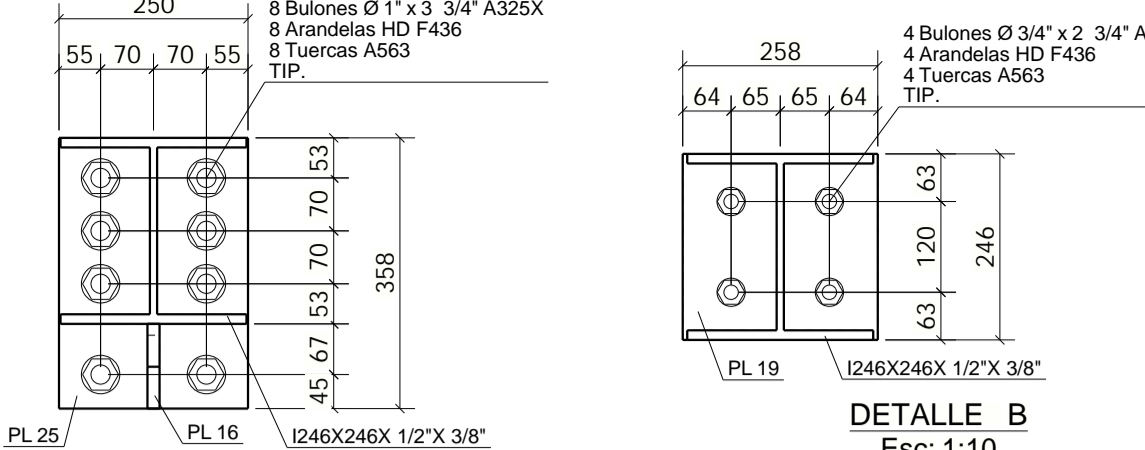
AESA N° 4317-00-5003-VE-ES-PL-009 ESCALA 1:50
 DOC CLIENTE N° 654Y VER PLANO
 GUARDAR EN AUTOCAD 2004 NO MODIFICAR MANUAMENTE HOJA 10 DE 50

LISTA CONJUNTOS

Material Principal	Número	Peso (kg)
I204X350X5/8"X5/16"	1	441.82
BY177	4	411.04
BY178	4	459.47
BY186	1	132.55
BY187	1	39.90
W6X12	1	183.32
W6X18	1	42.46
W6X24	2	14.68
W6X8.5	2	19.02
BY214	1	220.61
W8X18	2	97.44
W8X12	1	71.40
I204X350X5/8"X5/16"	1	242.94
I246X246X1/2"X3/8"	1	232.59
W8X12	3	66.22
I204X350X5/8"X5/16"	1	269.99
I246X246X1/2"X3/8"	1	223.99
W6X12	1	86.05
I204X350X5/8"X5/16"	1	245.44
W8X18	1	104.01
W8X18	1	124.00
W6X8.5	1	36.11
W6X12	1	15.84
I204X350X5/8"X5/16"	1	412.98
I204X350X5/8"X5/16"	1	456.58
I204X350X5/8"X5/16"	1	146.47
W8X31	1	198.93
W8X31	1	189.04
W6X12	1	18.23
I255X357X3/4"X3/8"	1	962.81
I255X357X3/4"X3/8"	1	1027.71
I255X357X3/4"X3/8"	1	875.59
W6X12	1	33.53
CY44	1	32.35
CY48	1	978.80
CY51	1	977.60
CY54	1	898.20
HV50	4	89.28
HV51	2	205.34
HV55	1	19.69
HV56	1	27.12
VY54	8	141.13
VY56	4	44.62
VY59	1	124.16
VY60	1	285.90
VY61	1	124.45
Total	68	14977.75

- Limpieza de superficie SSPC Sa 2-1/2
 - Esquema de pintura CON IGNIFUGO (F.P.)
 PRIMER EPOXI ANTICORROSIVO RICO EN ZINC
 PRODUCTO: Hempel - Avanguardia 750
 EPS: 75 um
 CAPA INTERMEDIA - EPOXI BICOMPONENTE
 PRODUCTO: Hempel - hepadar Quattro 17634
 COLOR: beige
 ESP: 100 um
 PINTURA IGNIFUGA (F.P.) aplicada en obra NO POR FERMA
 - Esquema de pintura SIN IGNIFUGAR
 PRIMER EPOXI ANTICORROSIVO RICO EN ZINC
 PRODUCTO: Hempel - Avanguardia 750
 EPS: 75 um
 TERMINACION - POLIURETANO ALTOS SOLIDOS
 PRODUCTO: Hempel Hempathane HS55610.
 COLOR:
 CASO 1: Plataformas GRIS 7000 y Barandas AMARILLO 1021
 CASO 2: Monitoreos AMARILLO 1021
 CASO 3: Escaleras inclinadas, GRIS 7000 (Zancas y Barandas AMARILLO 1021)
 CASO 4: Escaleras marlineras y guarda-hombre, AMARILLO 1021
 ESP: 125 um

TERMINACION DE BULONES A490X LAURENCOAT 676
CENTRO DE GRAVEDAD INDICADO EN PLANTA TOS+18300
EL PESO TOTAL DEL MODULO CON BARANDAS Y REJILLAS ES DE 17003.92 Kg



NOTAS

- 1-TODAS DIMENSIONES ESTAN EXPRESADAS EN MILIMETROS SALVO OTRA INDICACION.
- 2-TODAS LAS ELEVACIONES ESTAN EXPRESADAS EN METROS SALVO OTRA INDICACION.
- 3-PARA CALIDAD DE MATERIALES, VER PLANO DE NOTAS GENERALES REF. [a].

TIPO DE PERFIL	CALIDAD IRAM/IAS/ASTM	CHAPAS	CALIDAD IRAM/IAS/ASTM
UPN	F24 o F26	ESTRUCTURA GENERAL	F36
L	F24<76mm; F36>=76mm	ESCALERAS MARINERAS	F24
HEA, HER, IPE	F26 o ASTM/A36/A572 Gr50	GUARDARPIE BARANDAS	F24
IPN	F24<140mm; F24/F26>=140mm		
TUBO ESTRUCTURAL	T20		

- BULONES DE ALTA RESISTENCIA UTILIZADOS EN TODA CONEXION ENTRE ELEMENTOS PRINCIPALES(COLUMNAS, VIGAS, ARRIOSTRAMIENTOS, ETC) Y BARANDAS SERAN DE CALIDAD ASTM A325.
- BULONES ESTANDAR UTILIZADOS PARA CONEXIONES DE ESTRUCTURAS MENORES, SERAN DE CALIDAD ASTM A307.G. A. INDICADOS ESPECIFICAMENTE DONDE SE UTILICEN.

DIAMETRO NOMINAL	TORQUE PRETENSADO A490 TORQUE		DIAMETRO NOMINAL	TORQUE PRETENSADO A325 TORQUE	
	EN SECO (kgm)	EN SECO (kgm)		EN SECO (kgm)	EN SECO (kgm)
5/8"	25	44	1 1/8"	150	
3/4"	44	44	1 1/4"	212	
7/8"	71	89.5	1 1/2"	371	
1"	105.5				

- 4-LA BULONERIA SERA GALVANIZADAPOR INMERSION EN CALIENTE.
- 5-LAS SOLDADURAS NO INDICADAS, SERAN CONTINUAS DE AMBOS LADOS, TIPO FILETE, DE CATETO DEL 70% DEL ESPESOR DE LA PIEZA A CONECTAR Y NO MAYOR A NINGUNO DE LOS ESPESORES A INR.

SIMBOLOGIA

- [F.P.]: PROTECCION PASIVA CEMENTICIA CONTRA FUEGO TODO ALREDEDOR
- [F.P.]: PROTECCION PASIVA CEMENTICIA CONTRA FUEGO CON CARA SUPERIOR EXPUESTA
- [F.P.I.]: PROTECCION PASIVA CONTRA FUEGO C/PINTURA INTUMESCENTE
- N.I.P.B.: NIVEL INFERIOR DE PLACA BASE
- T.O.S.: NIVEL SUPERIOR DE ACERO (TOP OF STEEL)

DOCUMENTOS DE REFERENCIA

REF.	CODIGO DE DOCUMENTO	DESCRIPCION
[a]	4317-00-0601-IG-CI-TM-002	TIPICO - NOTAS GENERALES ESTRUCTURAS METALICAS
[b]	4317-00-0601-IG-CI-TM-006	TIPICO - PUESTA A TIERRA - ESTRUCTURAS H' A' Y PREMOLDEADOS
[c]	4317-00-0601-IG-ES-TM-003	TIPICO - IGNIFUGADO DE ESTRUCTURAS METALICAS
[d]	4317-00-0601-IG-ES-ET-001	ET - ESTRUCTURAS METALICAS
[e]	4317-00-0601-IG-ES-TM-001	TIPICO - BARANDAS, ESCALERAS Y DETALLES
[f]	4317-00-0601-IG-ES-TM-002	TIPICOS - GRATINGS
[g]	S-000-13A0-004	ESPECIFICACION TECNICA DE PINTURAS - MEGA Y PROCEDIMIENTO DE PINTURA FERMA
[h]	4317-01-0601-IG-ES-PL-001	PLANO ESTRUCTURA A/B AEROCONDENSADORES ESTRUCTURA - PLANTAS
[i]	4317-01-0601-IG-ES-PL-002	PLANO ESTRUCTURA A/B AEROCONDENSADORES ESTRUCTURA - ELEVACIONES
[j]	4317-01-0601-IG-ES-PL-003	PLANO ESTRUCTURA A/B AEROCONDENSADORES ESTRUCTURA - DETALLES

3	31.03.2025	MODIFICACION INDICADA	PREPARO	REVISO	APROBO
2	18.03.2025	APTO CONSTRUCCION			
1	21.11.2024	APTO CONSTRUCCION			
0	23.10.2024	EMISION PARA APROVACION			
B	25.09.2024	EMISION PARA APROVACION			
A	21.08.2024	EMISION PARA APROVACION			
REV.	FECHA	DESCRIPCION	PREPARO	REVISO	APROBO

AESA CLIENTE: **FSC** **MEGA** COMPANIA MEGA S.A.

C 4317

ESTE DOCUMENTO CONTIENE INFORMACION DE PROPIEDAD DE AESA. SU REPRODUCCION TOTAL O PARCIAL QUEDA TOTALMENTE PROHIBIDA.

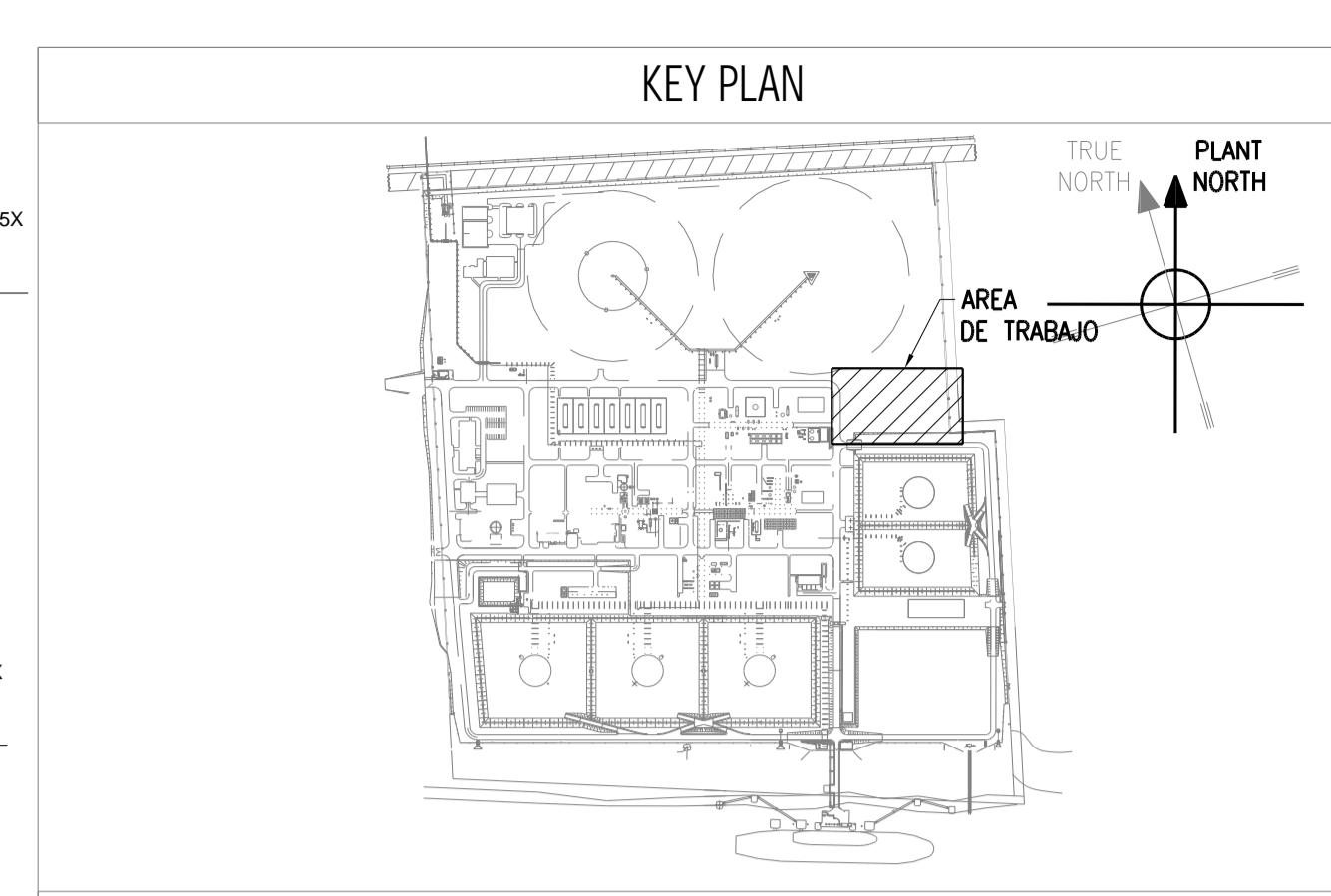
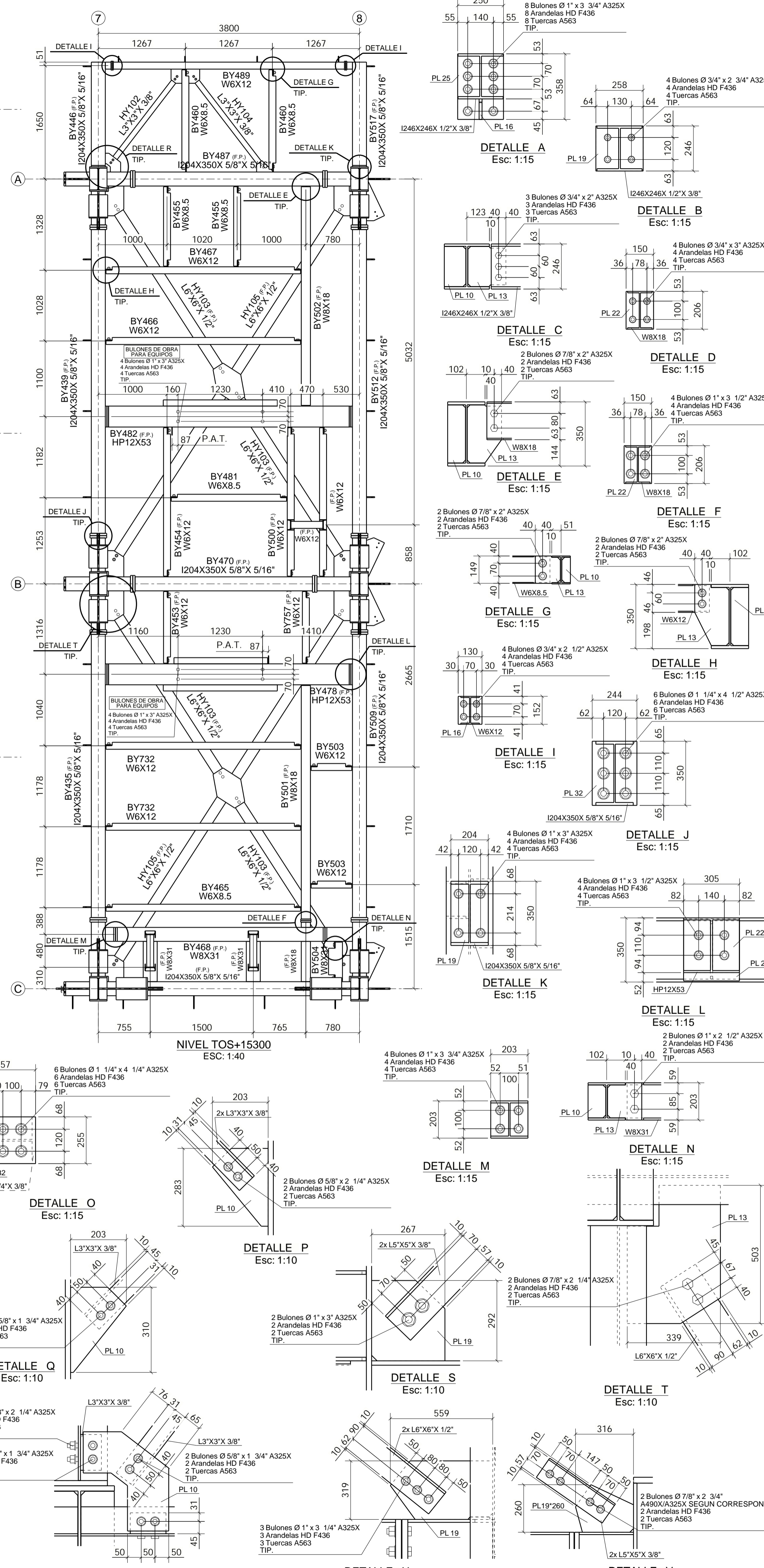
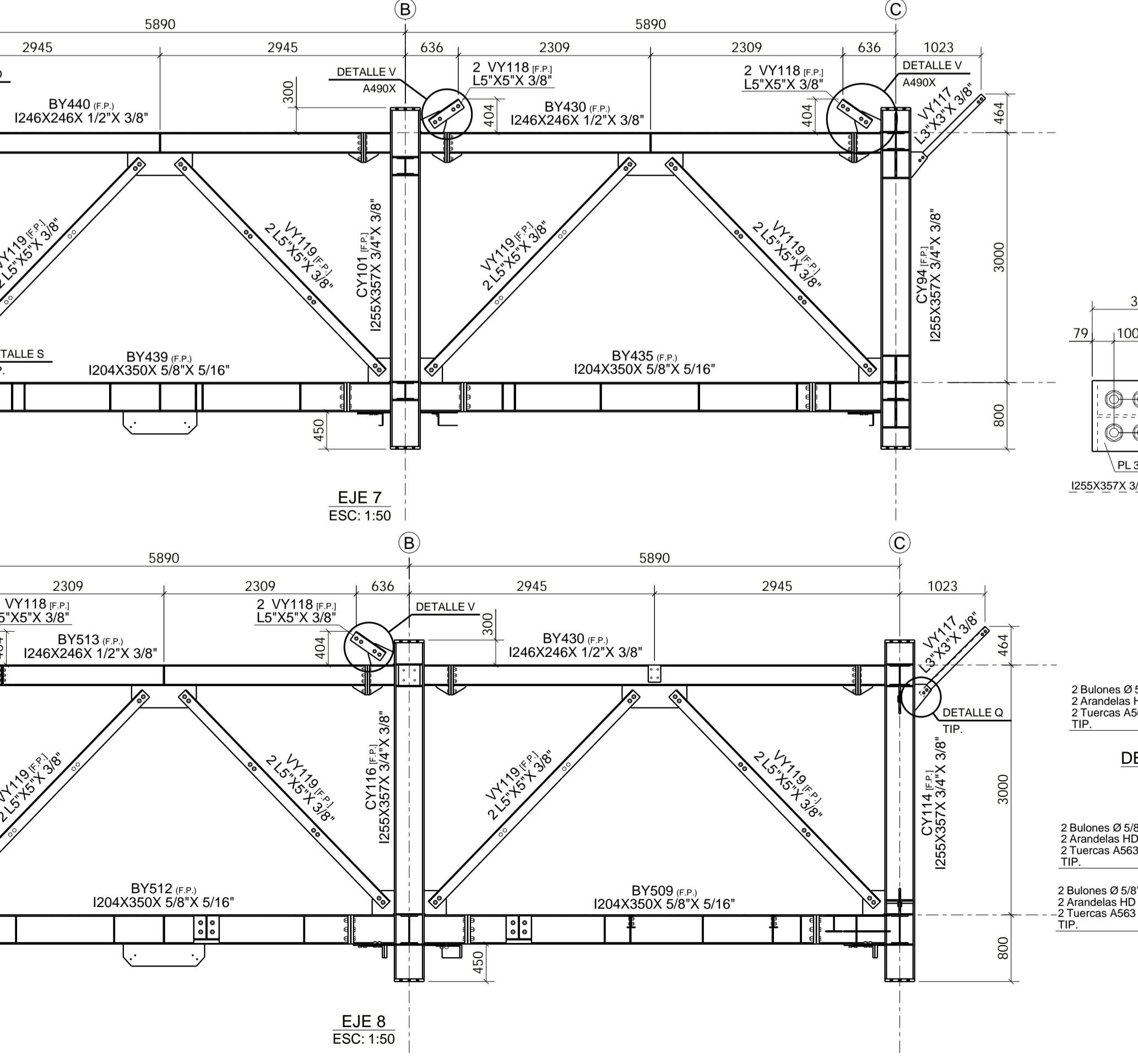
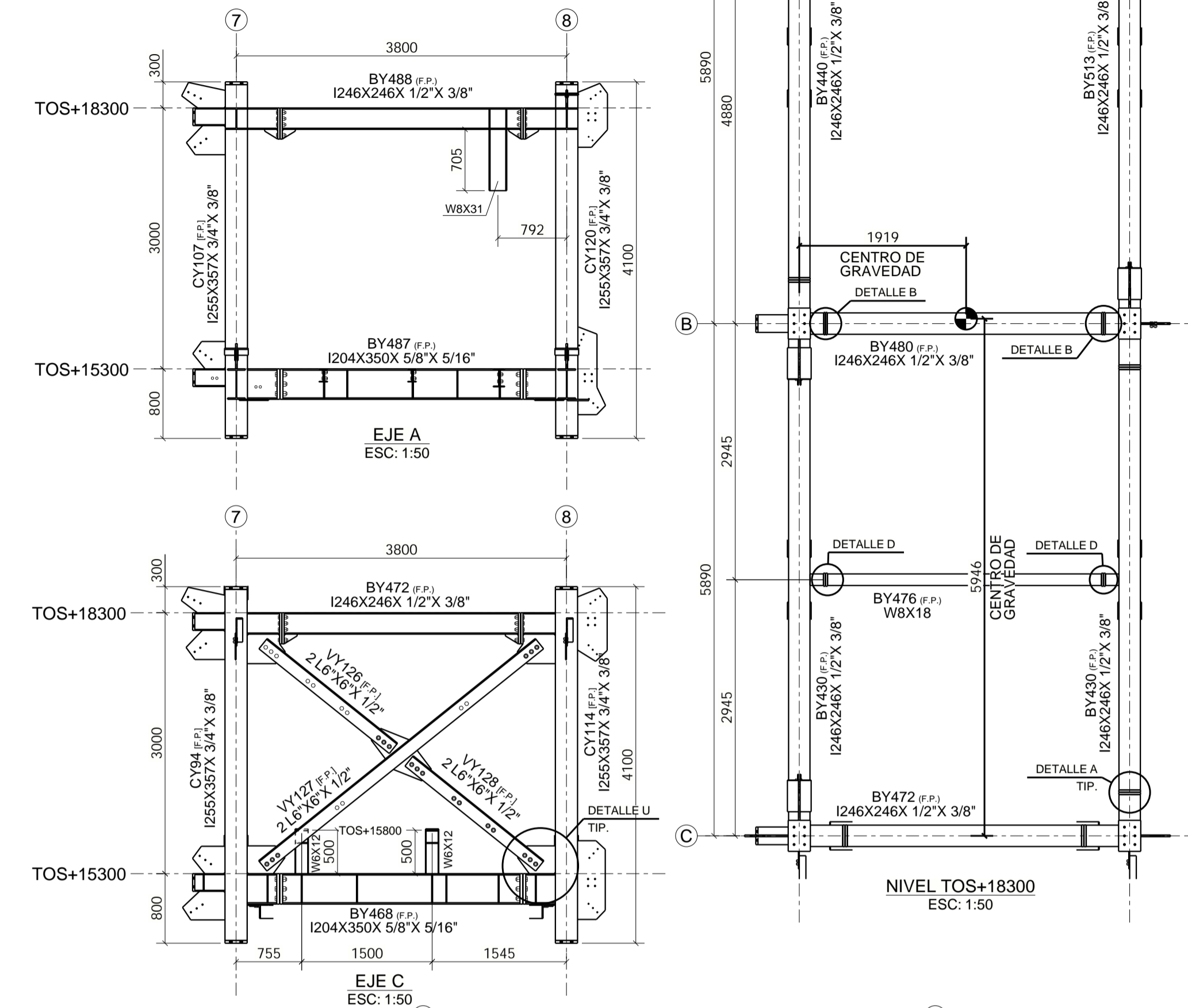
PROYECTO	TITULO	FECHA	ESCALA	VERSION
MEGA NTF - NUEVO TREN DE FRACCIONAMIENTO	AEROCONDENSADOR DE PROPANO EST. A/B MODULO 621-SK-005	29/12/23	654Y	1
PROYECTISTA	DESIGNADO	REVISADO	APROBADO	
INICIAL	ABR	DIC	FAS	SAA
FECHA	29/12/23	29/12/23	29/12/23	29/12/23
FIRMA				
DOC CLIENTE N°	AESA N°	FECHA N°	ESCALA	VERSION
VE-5003-DI-DE-IDE-21-00-601-C-PLG-009	4317-00-5003-VE-ES-PL-009	654Y	654Y	1
GUARDAR EN AUTOCAD 2004 NO MODIFICAR MANUALEMENTE	HOJA 11 DE 50			3

LISTA CONJUNTOS

Conjunto	Material Principal	Número	Peso (kg)
BY430	I246X246X1/2"X3/8"	2	411.04
BY435	I204X350X5/8"X5/16"	1	410.27
BY439	I204X350X5/8"X5/16"	1	475.07
BY440	I246X246X1/2"X3/8"	1	407.35
BY446	I204X350X5/8"X5/16"	1	132.55
W6X12	W6X12	1	19.29
BY454	W6X12	1	42.55
BY455	W6X8.5	2	15.19
BY460	W6X8.5	2	19.02
BY465	W6X8.5	1	37.22
BY466	W6X12	1	52.43
BY467	W6X12	1	57.56
BY484	W8X31	1	600.61
BY470	I204X350X5/8"X5/16"	1	256.46
BY472	I246X246X1/2"X3/8"	1	220.47
BY476	W8X18	1	87.44
BY478	HP12X53	1	406.58
BY480	I246X246X1/2"X3/8"	1	232.59
BY481	W6X8.5	1	22.06
BY482	HP12X53	1	409.72
BY484	I246X246X1/2"X3/8"	1	238.61
BY487	I204X350X5/8"X5/16"	1	288.05
BY488	I246X246X1/2"X3/8"	1	265.18
BY489	W6X12	1	87.60
BY500	W6X12	1	110.66
BY501	W8X18	1	121.48
BY502	W8X18	1	96.64
BY503	W6X12	2	10.95
BY504	W8X31	1	26.98
BY509	I204X350X5/8"X5/16"	1	417.10
BY512	I204X350X5/8"X5/16"	1	467.62
BY513	I246X246X1/2"X3/8"	1	407.35
BY517	I204X350X5/8"X5/16"	1	132.55
BY732	W6X12	2	52.43
BY757	W6X12	1	21.29
CY94	I255X357X3/4"X3/8"	1	1009.99
CY101	I255X357X3/4"X3/8"	1	895.74
CY107	I255X357X3/4"X3/8"	1	863.89
CY114	I255X357X3/4"X3/8"	1	992.30
CY116	I255X357X3/4"X3/8"	1	992.08
CY120	I255X357X3/4"X3/8"	1	861.50
HY102	L3"X3"X3/8"	1	26.65
HY103	L6"X6"X1/2"	4	89.28
HY104	L3"X3"X3/8"	1	19.19
HY105	L6"X6"X1/2"	2	205.34
VY117	L3"X3"X3/8"	2	12.36
VY118	L5"X5"X3/8"	8	8.33
VY119	L5"X5"X3/8"	8	141.13
VY126	L6"X6"X1/2"	1	124.16
VY127	L6"X6"X1/2"	1	285.90
VY128	L6"X6"X1/2"	1	134.46
VY133	L3"X3"X3/8"	2	25.44
Total	77 conjuntos(s)		15815.63

- Limpieza de superficie SSPC Sa 2-1/2
 - Esquema de pintura CON IGNIFUGO (F.P.)
 PRIMER EPOXI ANTICORROSIVO RICO EN ZINC
 PRODUCTO: Hempel - Avanguard 750
 EPS: 75 um
 CAPA INTERMEDIA - EPOXI BICOMPONENTE
 PRODUCTO: Hempel - heptador Quattro 17634
 COLOR: beige
 ESP: 100 um
 PINTURA IGNIFUGA (F.P.) aplicada en obra NO POR FERMA
 PRIMER EPOXI ANTICORROSIVO RICO EN ZINC
 PRODUCTO: Hempel - Avanguard 750
 EPS: 75 um
 TERMINACION - POLIURETANO ALTOS SOLIDOS
 PRODUCTO: Hempel Hemphathane H555610.
 COLOR:
 CASO 1: Plataformas GRIS, 7000 y Barandas AMARILLO 1021
 CASO 2: Monorielles AMARILLO 1021
 CASO 3: Escaleras inclinadas, GRIS, 7000 (Zancas y Barandas AMARILLO 1021)
 CASO 4: Escaleras marlineras y guarda-hombre, AMARILLO 1021
 ESP: 125 um

TERMINACION DE BULONES A490X LAURENCOAT 676
 CENTRO DE GRAVEDAD INDICADO EN PLANTA TOS+18300
 EL PESO TOTAL DEL MODULO CON BARANDAS Y REJILLAS ES DE 17886.18 Kg



NOTAS

- 1-TODAS DIMENSIONES ESTAN EXPRESADAS EN MILIMETROS SALVO OTRA INDICACION.
- 2-TODAS LAS ELEVACIONES ESTAN EXPRESADAS EN METROS SALVO OTRA INDICACION.
- 3-PARA CALIDAD DE MATERIALES, VER PLANO DE NOTAS GENERALES REF. [a].
- BULONES DE ALTA RESISTENCIA UTILIZADOS EN TODA CONEXION ENTRE ELEMENTOS PRINCIPALES(COLUMNAS, VIGAS, ARRIOSTRAMIENTOS, ETC) Y BARANDAS SERAN DE CALIDAD ASTM A325.
- BULONES ESTANDAR UTILIZADOS PARA CONEXIONES DE ESTRUCTURAS MENORES, SERAN DE CALIDAD ASTM A307.G. A. INDICADOS ESPECIFICAMENTE DONDE SE UTILICEN.
- 4-LA BULONERIA SERA GALVANIZADAPOR INMERSION EN CALIENTE.
- 5-LAS SOLDADURAS NO INDICADAS, SERAN CONTINUAS DE AMBOS LADOS, TIPO FILETE, DE CATETO DEL 70% DEL ESPESOR DE LA PIEZA A CONECTAR Y NO MAYOR A NINGUNO DE LOS ESPESORES A UNIR.

SIMBOLOGIA

- [F.P.]: PROTECCION PASIVA CEMENTICIA CONTRA FUEGO TODO ALREDEDOR
- [F.P.]: PROTECCION PASIVA CEMENTICIA CONTRA FUEGO CON CARA SUPERIOR EXPUESTA
- [F.P.I.]: PROTECCION PASIVA CONTRA FUEGO C/PINTURA INTUMESCENTE
- N.I.P.B.: NIVEL INFERIOR DE PLACA BASE
- T.O.S.: NIVEL SUPERIOR DE ACERO (TOP OF STEEL)

DOCUMENTOS DE REFERENCIA

REF.	CODIGO DE DOCUMENTO	DESCRIPCION
[a]	4317-00-0601-IG-CI-TM-002	TÍPICO - NOTAS GENERALES ESTRUCTURAS METALICAS
[b]	4317-00-0601-IG-CI-TM-006	TÍPICO - PUESTA A TIERRA - ESTRUCTURAS H' A' Y PREMOLDEADOS
[c]	4317-00-0601-IG-ES-TM-003	TÍPICO - IGNIFUGADO DE ESTRUCTURAS METALICAS
[d]	4317-00-0601-IG-ES-ET-001	ET - ESTRUCTURAS METALICAS
[e]	4317-00-0601-IG-ES-TM-001	TÍPICO - BARANDAS, ESCALERAS Y DETALLES
[f]	4317-00-0601-IG-ES-TM-002	TÍPICOS - GRATINGS
[g]	S-000-13A0-004	ESPECIFICACION TECNICA DE PINTURAS - MEGA Y PROCEDIMIENTO DE PINTURA FERMA
[h]	4317-01-0601-IG-ES-PL-001	PLANO ESTRUCTURA A/B AEROCONDENSADORES ESTRUCTURA - PLANTAS
[i]	4317-01-0601-IG-ES-PL-002	PLANO ESTRUCTURA A/B AEROCONDENSADORES ESTRUCTURA - ELEVACIONES
[j]	4317-01-0601-IG-ES-PL-003	PLANO ESTRUCTURA A/B AEROCONDENSADORES ESTRUCTURA - DETALLES

3	31.03.2025	MODIFICACION INDICADA	PREPARÓ	REVISÓ	APROBÓ
2	18.03.2025	APTO CONSTRUCCION			
1	21.11.2024	APTO CONSTRUCCION			
0	23.10.2024	EMISION PARA APROVACION			
B	25.09.2024	EMISION PARA APROVACION			
A	21.08.2024	EMISION PARA APROVACION			

AESA CLIENTE: **FSC** **MEGA**

C 4317

ESTE DOCUMENTO CONTIENE INFORMACION DE PROPIEDAD DE AESA. SU REPRODUCCION TOTAL O PARCIAL QUEDA TOTALMENTE PROHIBIDA.

PROYECTO: MEGA NTF - NUEVO TREN DE FRACCIONAMIENTO

TITULO: AEROCONDENSADOR DE PROPANO EST. A/B MODULO 631-SK-002

PROYECT	DESEÑ	REVIS	APROB
INICIAL	ABR	DNL	FAS
FECHA	29/12/23	29/12/23	29/12/23
FIRMA			

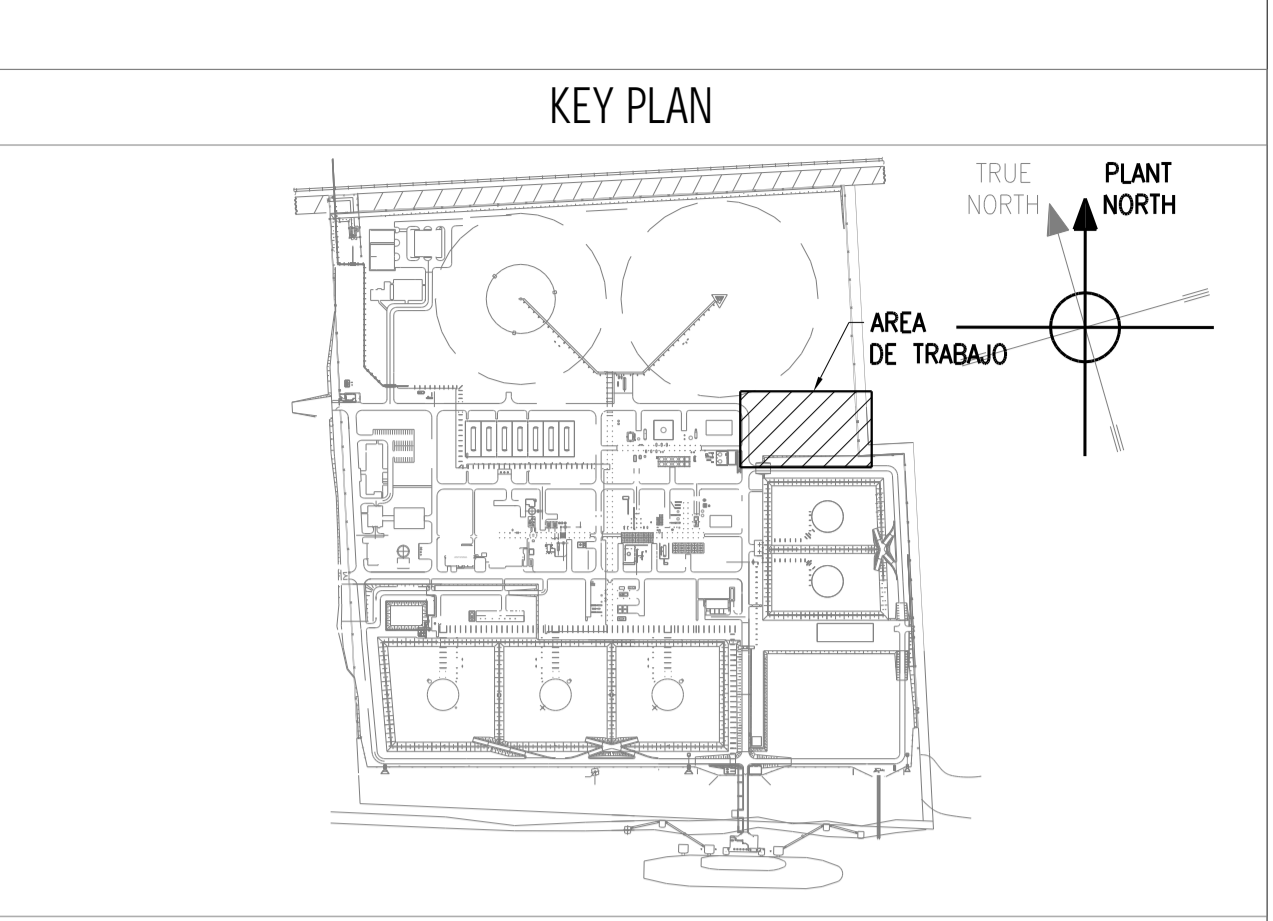
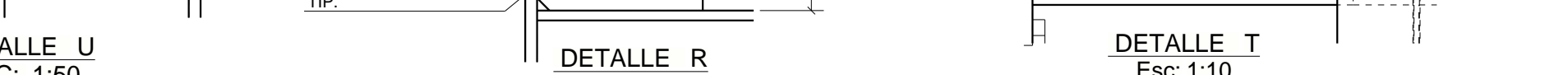
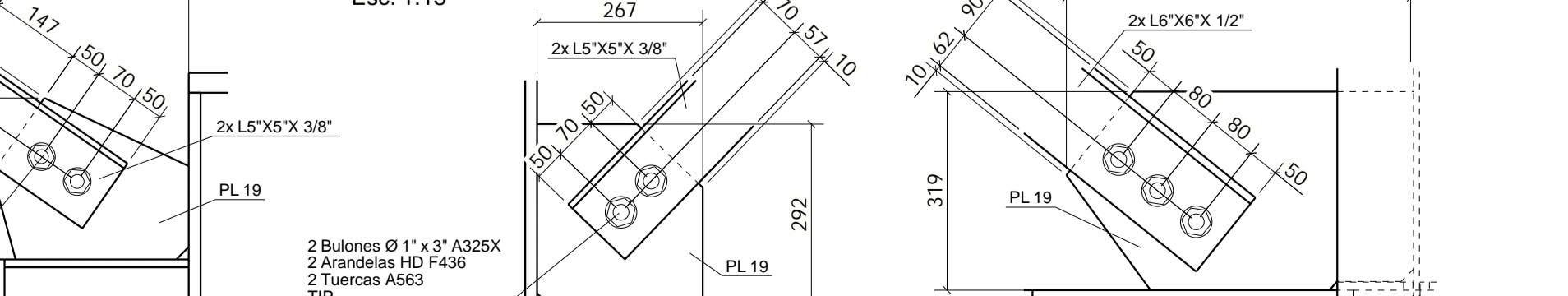
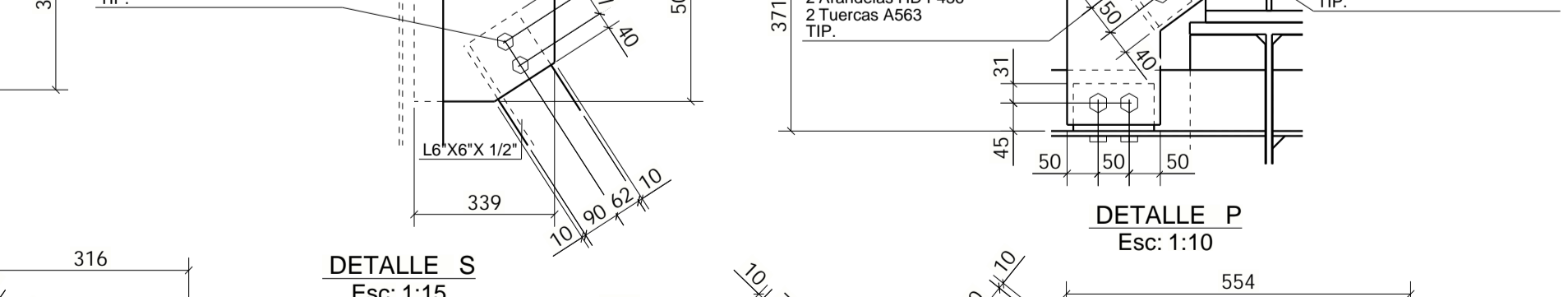
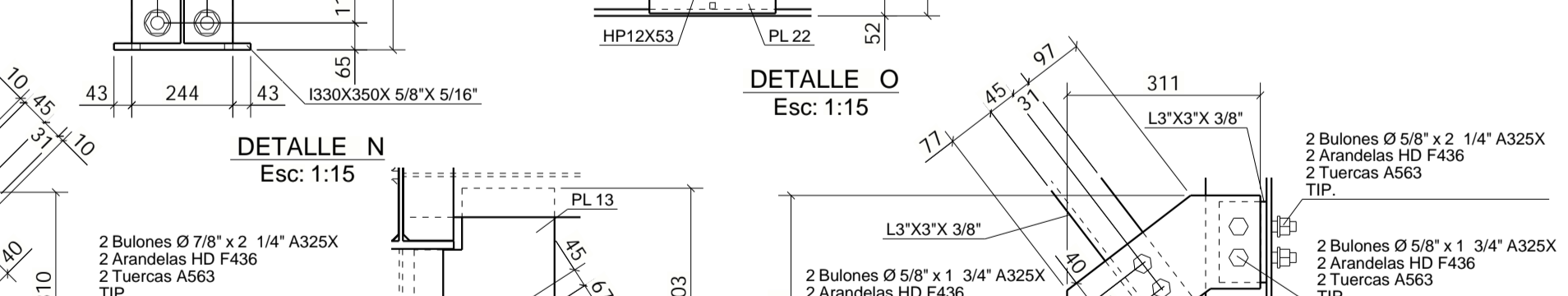
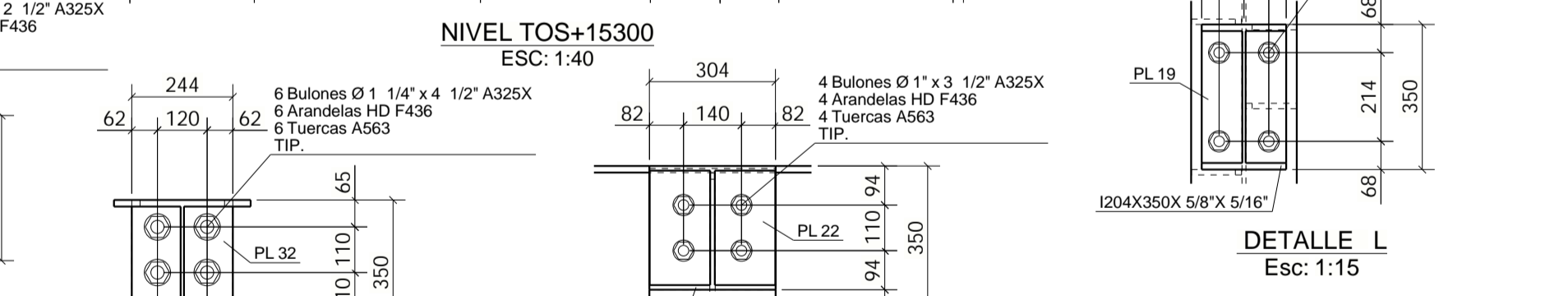
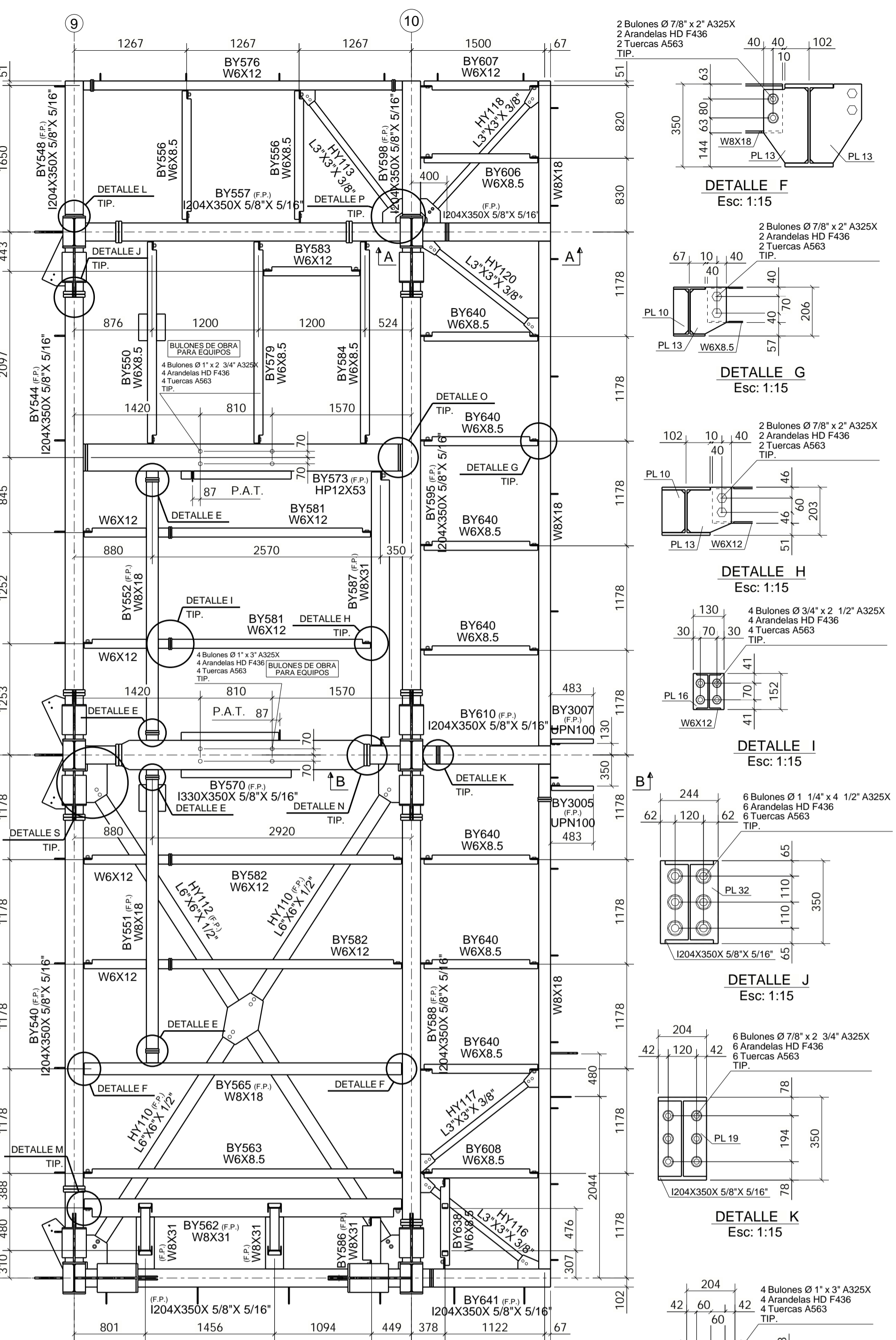
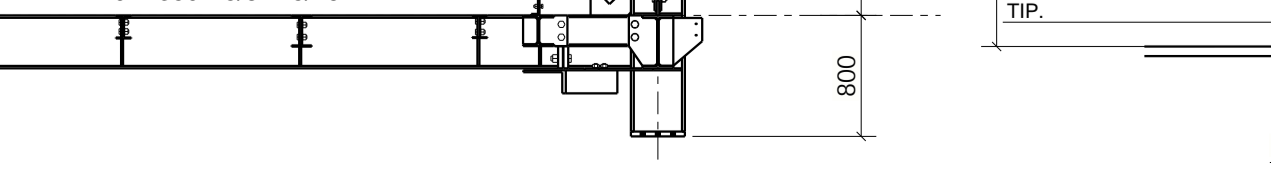
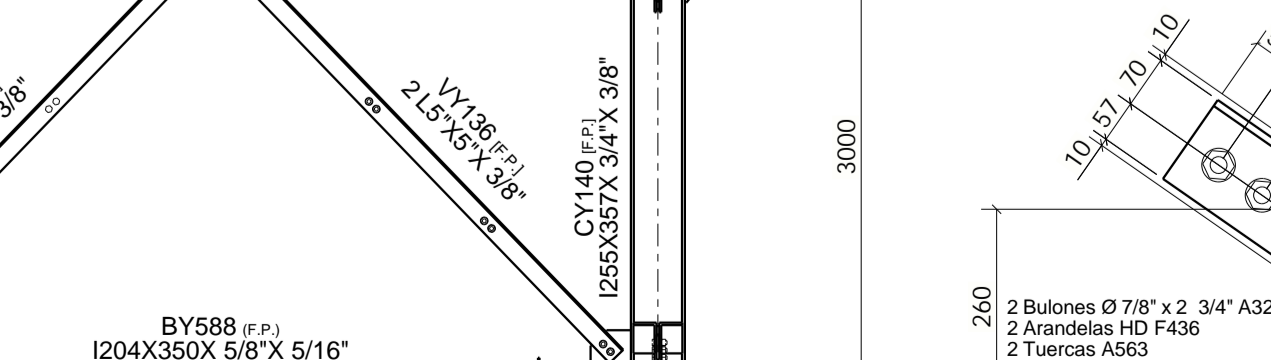
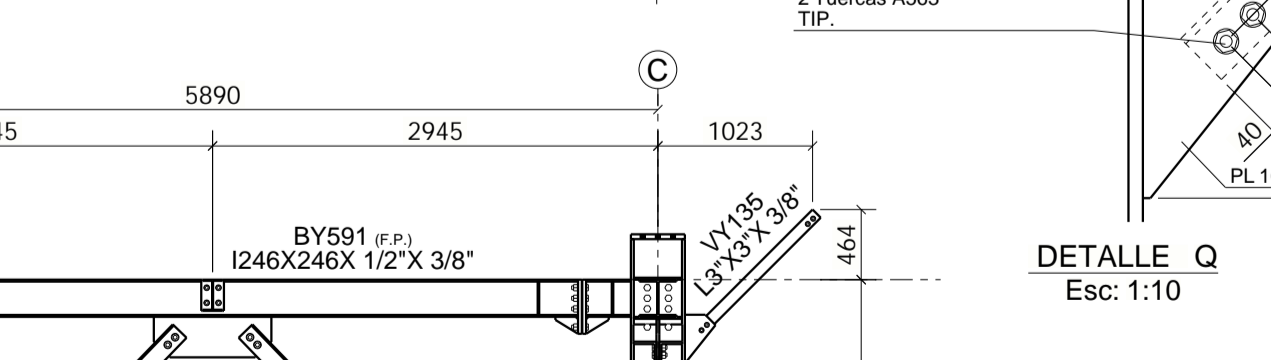
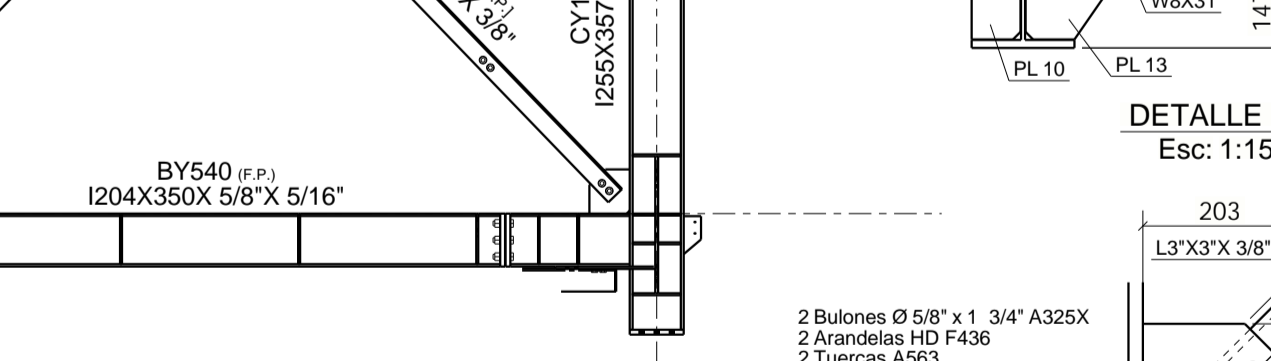
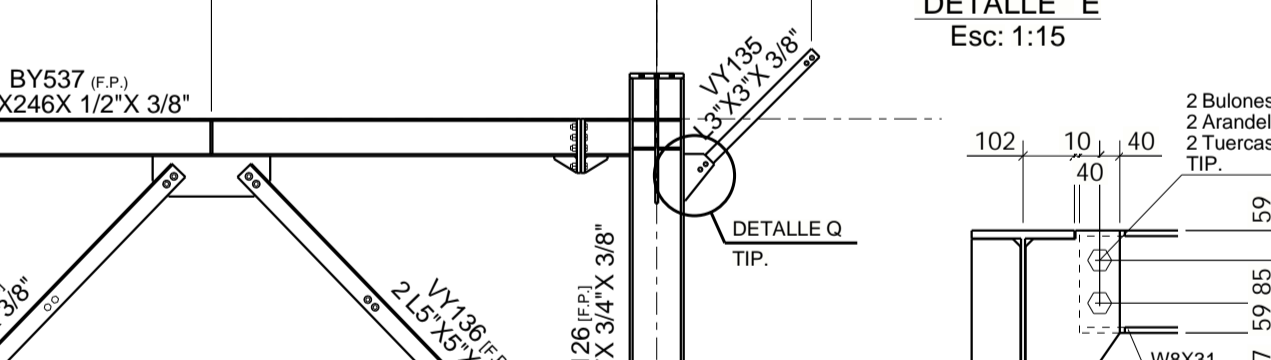
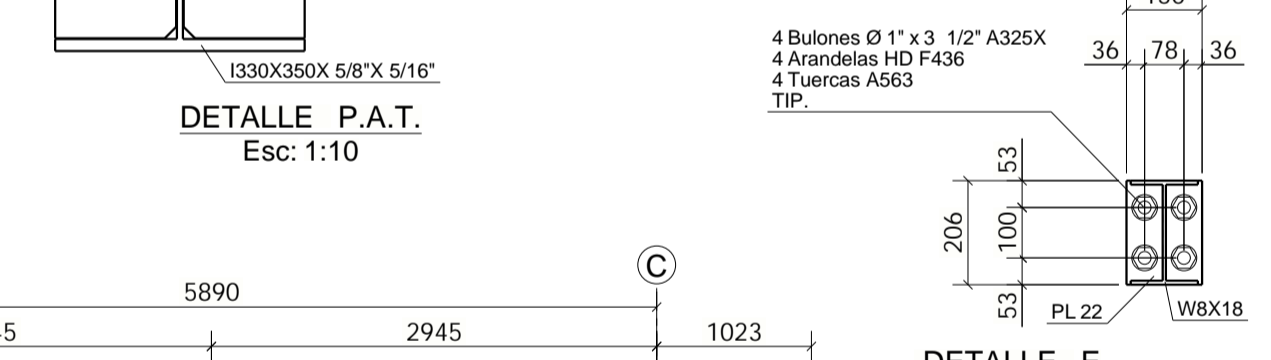
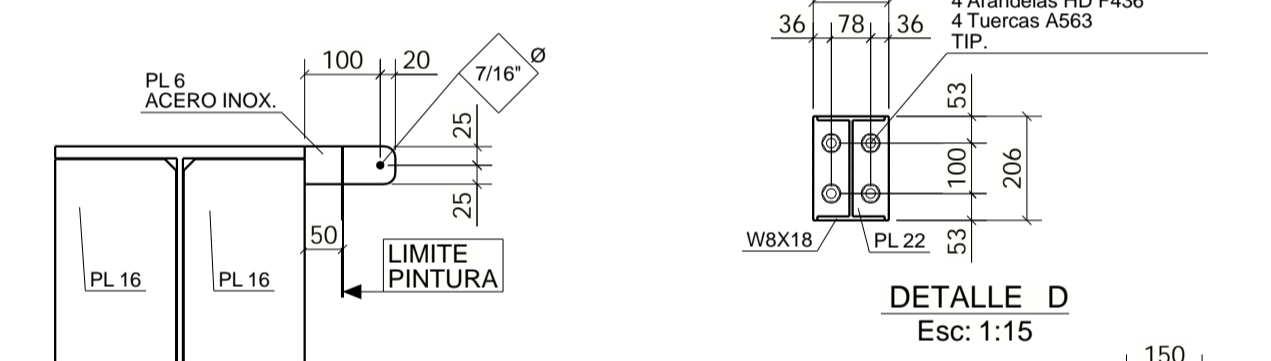
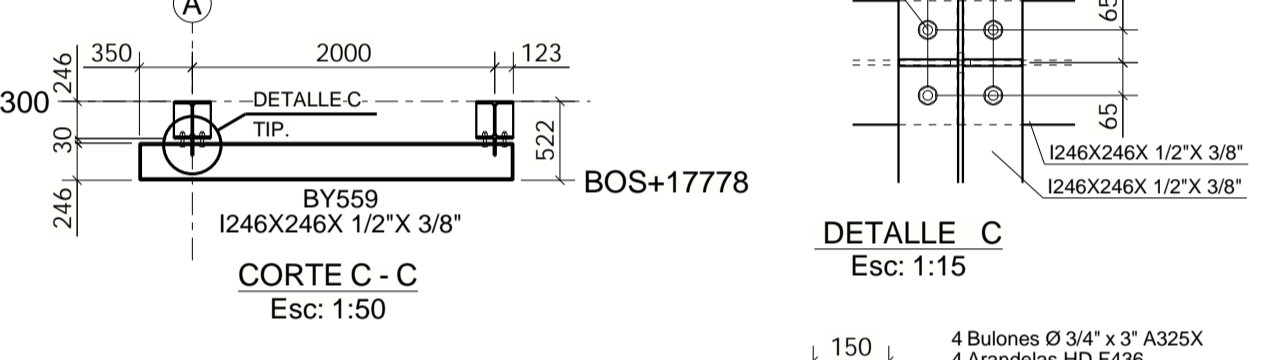
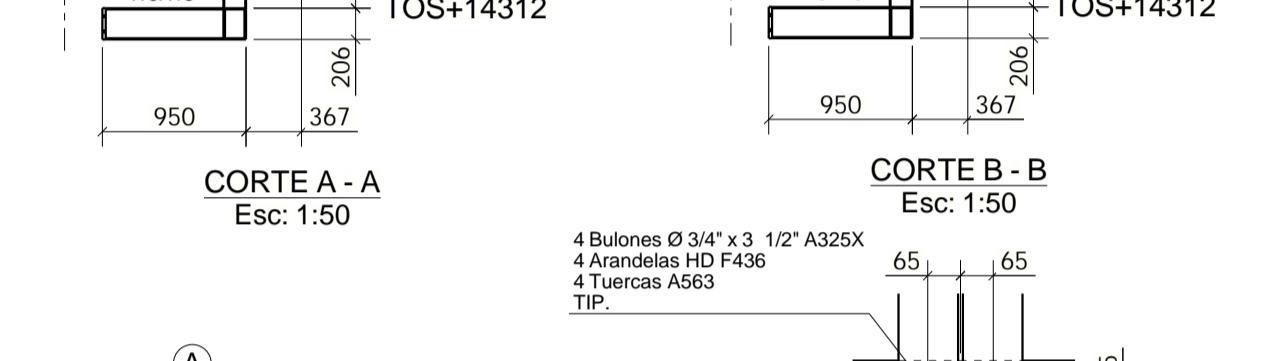
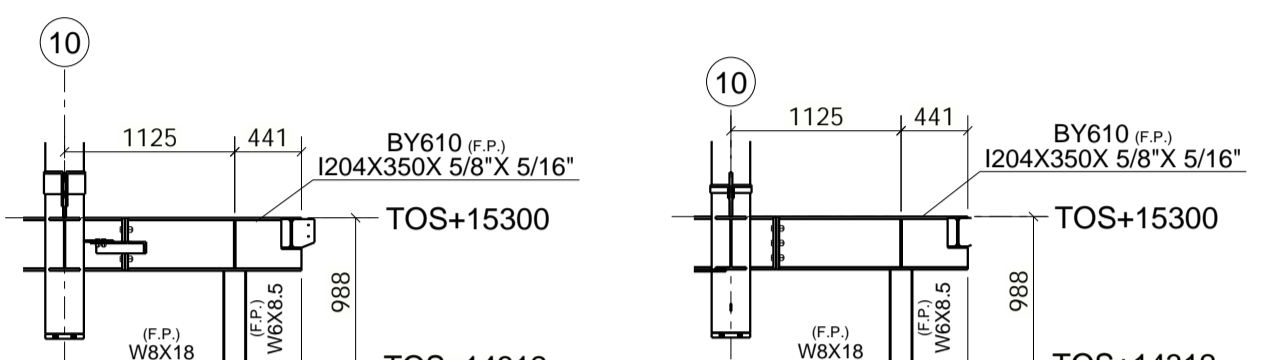
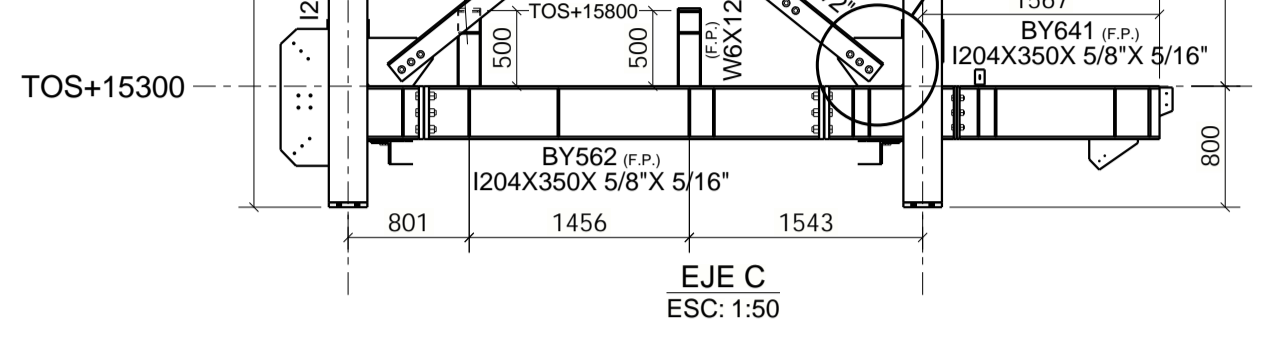
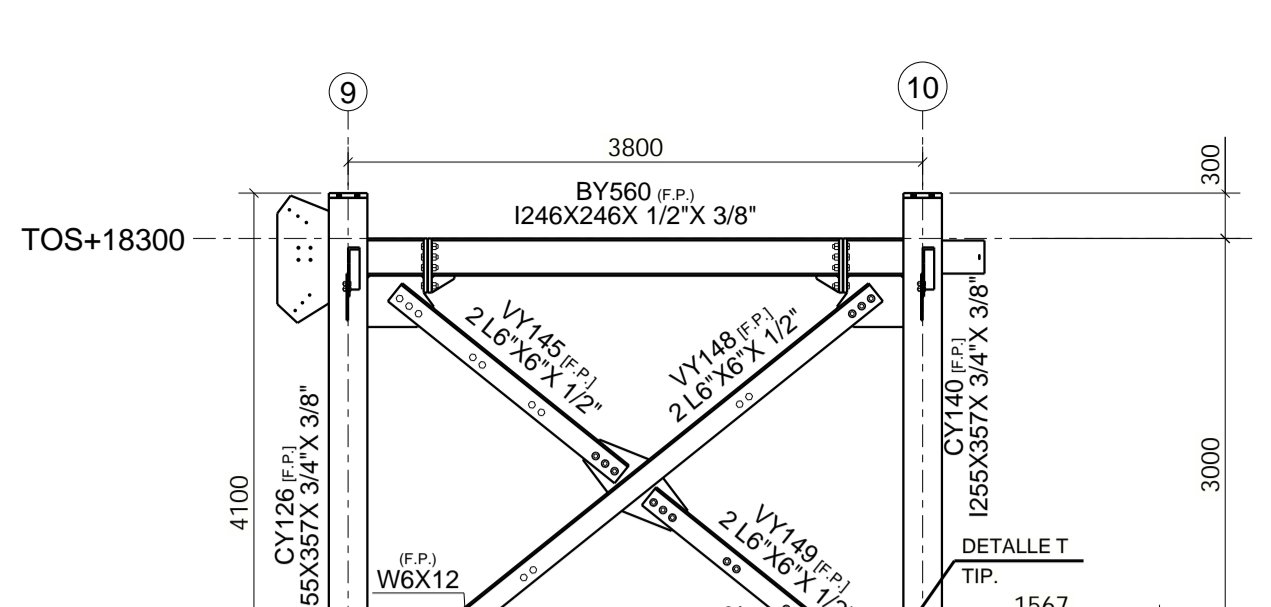
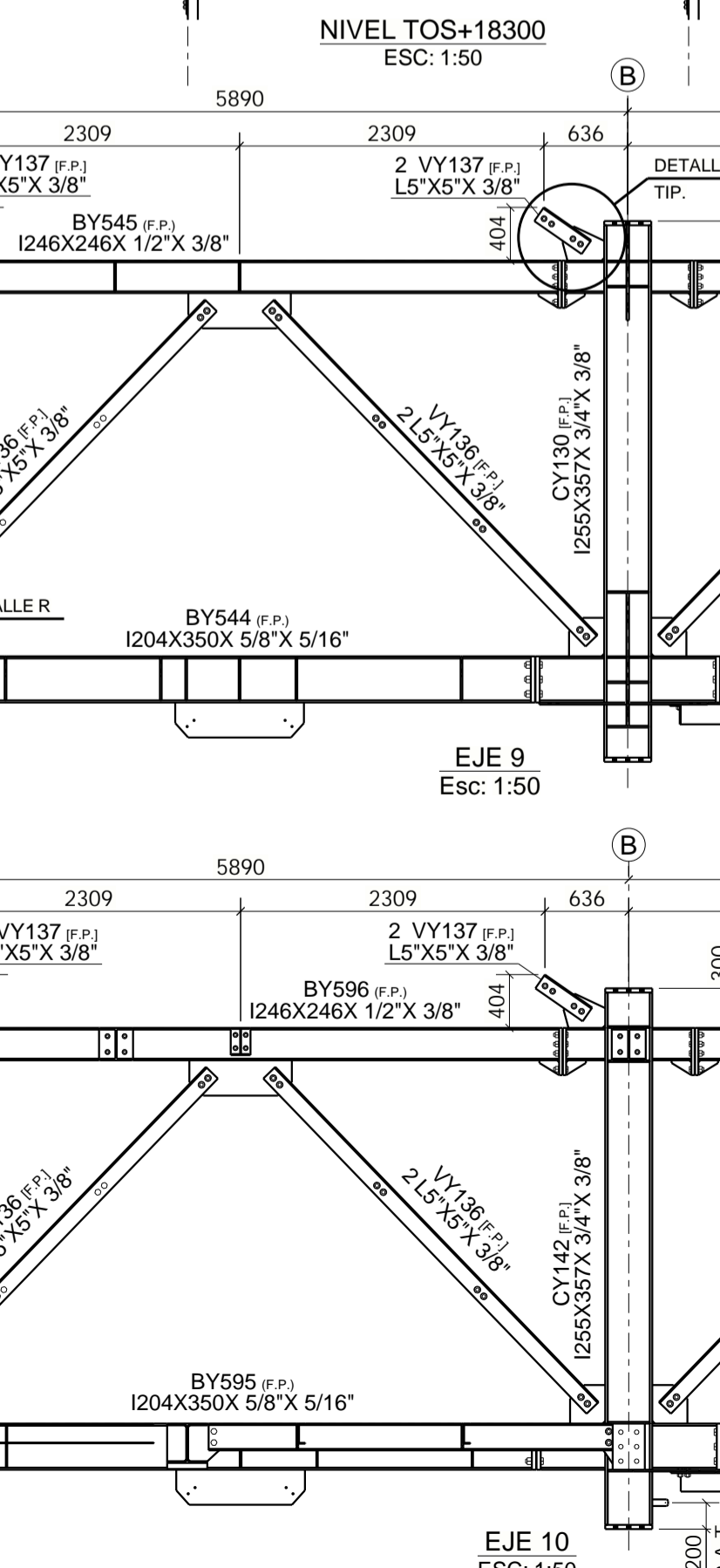
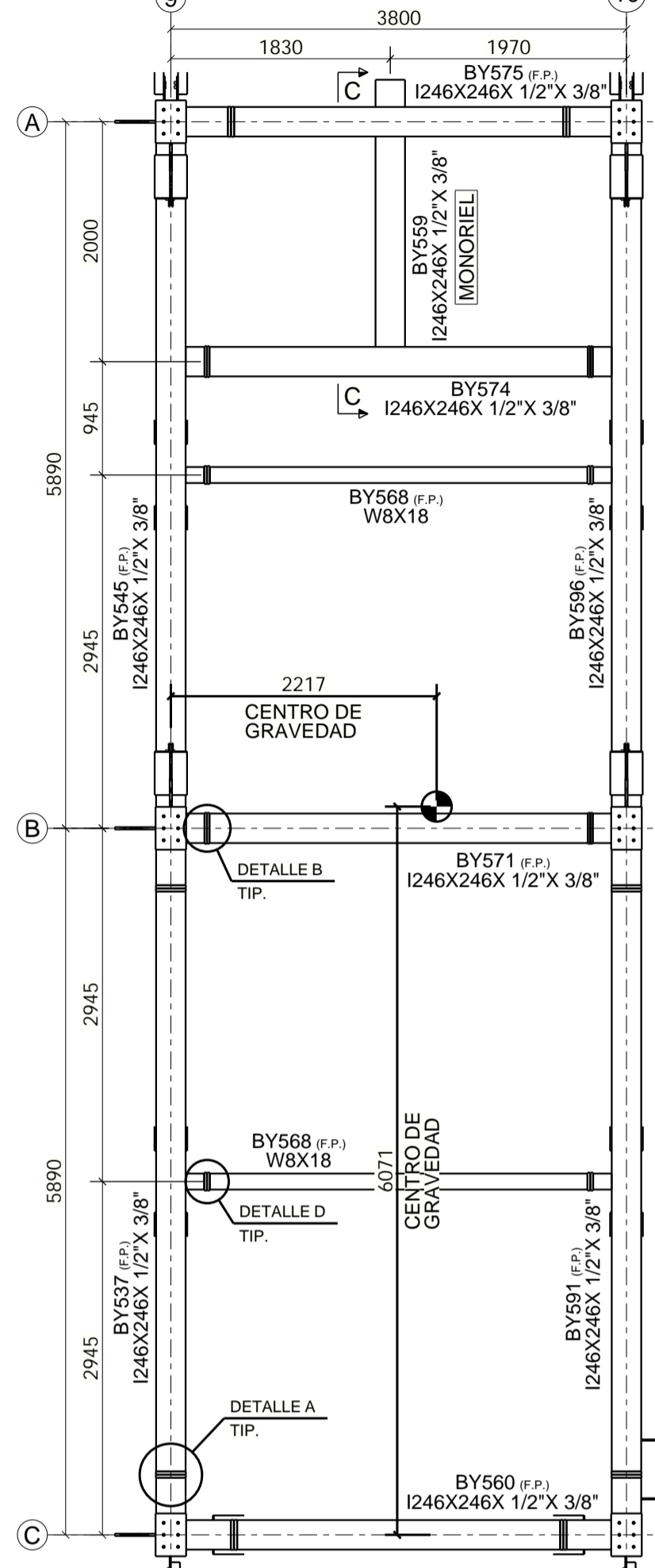
GUARDADO EN AUTOCAD 2004 NO MODIFICAR MANUAMENTE

HOJA 12 DE 50

Conjunto	Material Principal	Número	Peso (kg)
BY537	I246X246X1/2"X3/8"	1	411.04
BY540	I204X350X5/8"X5/16"	1	391.10
BY544	I204X350X5/8"X5/16"	1	473.68
BY545	I246X246X1/2"X3/8"	1	436.03
BY548	I204X350X5/8"X5/16"	1	132.56
BY550	W8X8.5	1	38.11
BY551	W8X18	1	144.91
BY552	W8X18	1	127.92
BY556	W6X8.5	2	19.02
BY557	I204X350X5/8"X5/16"	1	261.67
BY559	I246X246X1/2"X3/8"	1	178.62
BY560	I246X246X1/2"X3/8"	1	220.61
BY562	W8X31	1	571.69
BY563	W6X8.5	1	47.01
BY565	W8X18	1	109.33
BY568	W8X18	2	97.44
BY670	I330X350X5/8"X5/16"	1	416.37
BY571	I246X246X1/2"X3/8"	1	232.59
BY573	HP12X53	1	404.70
BY574	I246X246X1/2"X3/8"	1	238.11
BY575	I246X246X1/2"X3/8"	1	230.11
BY576	W6X12	1	81.99
BY579	W6X8.5	1	32.36
BY581	W6X12	2	51.17
BY582	W6X12	2	50.51
BY583	W6X12	1	19.97
BY584	W6X8.5	1	32.36
BY586	W8X31	1	26.98
BY587	W8X31	1	156.07
BY588	I204X350X5/8"X5/16"	1	433.54
BY591	I246X246X1/2"X3/8"	1	420.20
BY595	I204X350X5/8"X5/16"	1	467.62
BY596	I246X246X1/2"X3/8"	1	436.03
BY598	I204X350X5/8"X5/16"	1	141.25
BY606	W6X8.5	1	16.84
BY607	W6X12	1	27.65
BY608	W6X8.5	1	19.43
BY610	I204X350X5/8"X5/16"	1	576.34
BY638	W6X8.5	1	14.42
BY640	W6X8.5	7	16.84
BY641	I204X350X5/8"X5/16"	1	345.87
BY3005	JPN100	1	5.17
BY3007	JPN100	1	5.17
CY126	I255X357X3/4"X3/8"	1	956.33
CY130	I255X357X3/4"X3/8"	1	962.08
CY134	I255X357X3/4"X3/8"	1	857.07
CY140	I255X357X3/4"X3/8"	1	834.59
CY142	I255X357X3/4"X3/8"	1	860.22
CY143	I255X357X3/4"X3/8"	1	798.22
HY110	L6"X6"X1/2"	2	89.28
HY112	L6"X6"X1/2"	1	205.34
HY113	L3"X3"X3/8"	1	27.10
HY116	L3"X3"X3/8"	1	16.70
HY117	L3"X3"X3/8"	1	17.61
HY118	L3"X3"X3/8"	1	28.36
HY120	L3"X3"X3/8"	1	16.83
VY135	L3"X3"X3/8"	2	12.36
VY136	L5"X5"X3/8"	8	141.13
VY137	L5"X5"X3/8"	8	8.33
VY142	L3"X3"X3/8"	4	11.92
VY145	L6"X6"X1/2"	1	124.16
VY148	L6"X6"X1/2"	1	285.90
VY149	L6"X6"X1/2"	1	124.45
Total	92 conjunto(s)		16428.51

- Limpieza de superficie SSPc Sa 2-1/2
 - Esquema de pintura CON IGNI-FUGO (F.P.)
 PRIMER EPOXI ANTICORROSIVO RICO EN ZINC
 PRODUCTO: Hempel - Avantguard 750
 EPS: 75 um
 CAPA INTERMEDIA - EPOXI BICOMPONENTE
 PRODUCTO: Hempel - Epopoxi Quattro 17634
 COLOR: Beige
 ESP: 100 um
 PINTURA IGNI-FUGA (F.P.) aplicada en obra NO POR FERMA
 PRIMER EPOXI ANTICORROSIVO RICO EN ZINC
 PRODUCTO: Hempel - Avantguard 750
 EPS: 75 um
 TERMINACION - POLIURETANO ALTOS SOLIDOS
 PRODUCTO: Hempel Hempathane H555610.
 COLOR:
 CASO 1: Plataformas GRIS 7000 y Barandas AMARILLO 1021
 CASO 2: Monitoreos AMARILLO 1021
 CASO 3: Escaleras inclinadas, GRIS 7000 (Zancas y Barandas AMARILLO 1021)
 CASO 4: Escaleras marinoas y guarda-hombre, AMARILLO 1021
 ESP: 125 um

CENTRO DE GRAVEDAD INDICADO EN PLANTA
TOS+18300
EL PESO TOTAL DEL MODULO CON BARANDAS Y REJILLAS
ES DE 19556.98 Kg



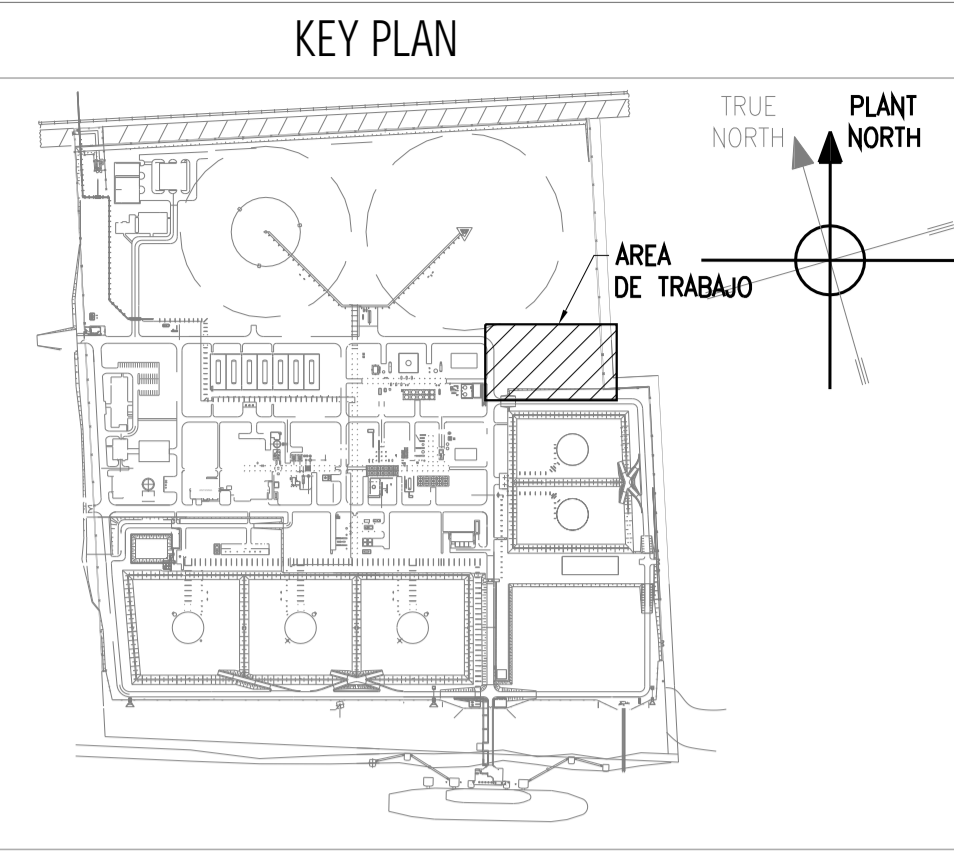
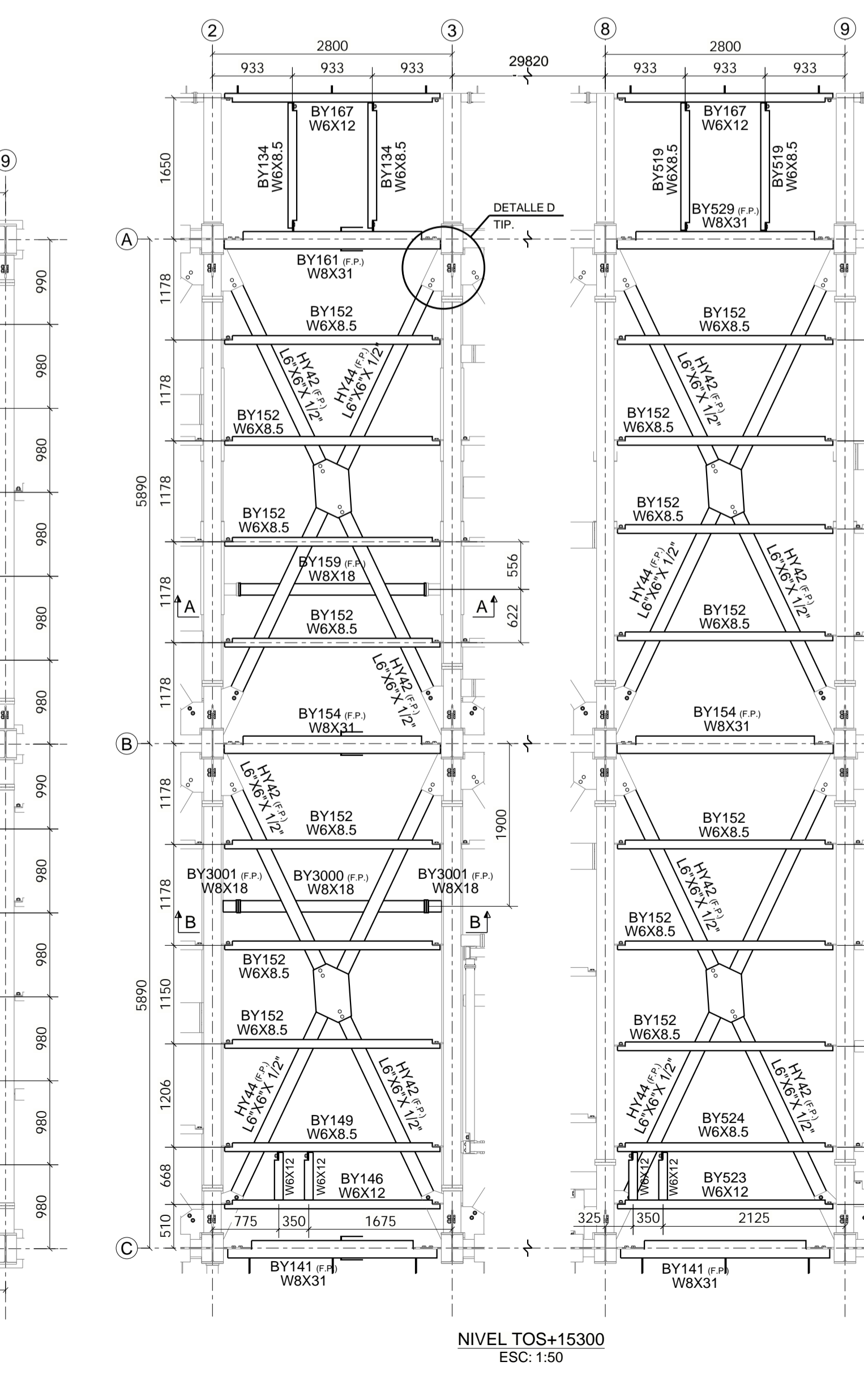
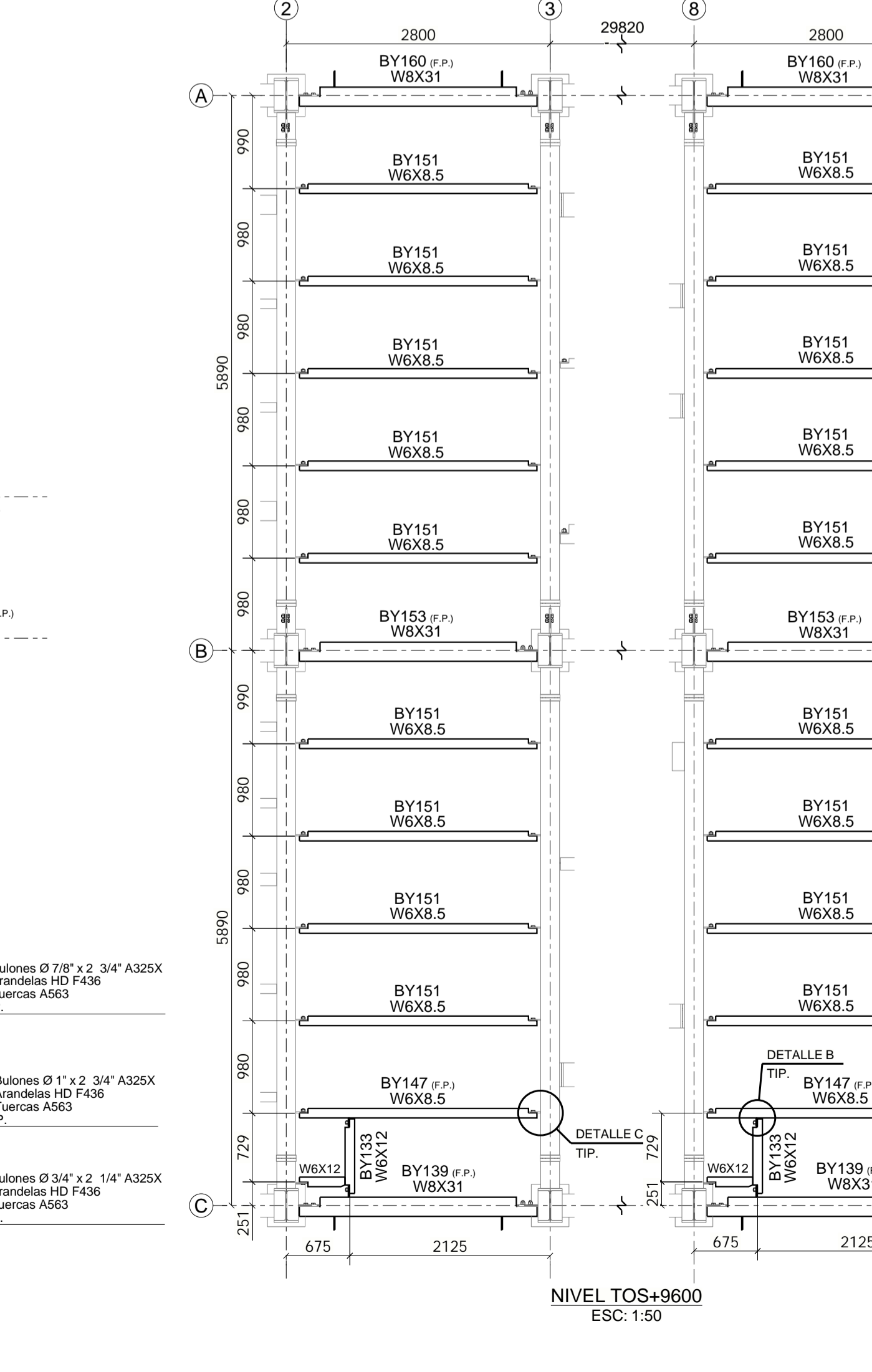
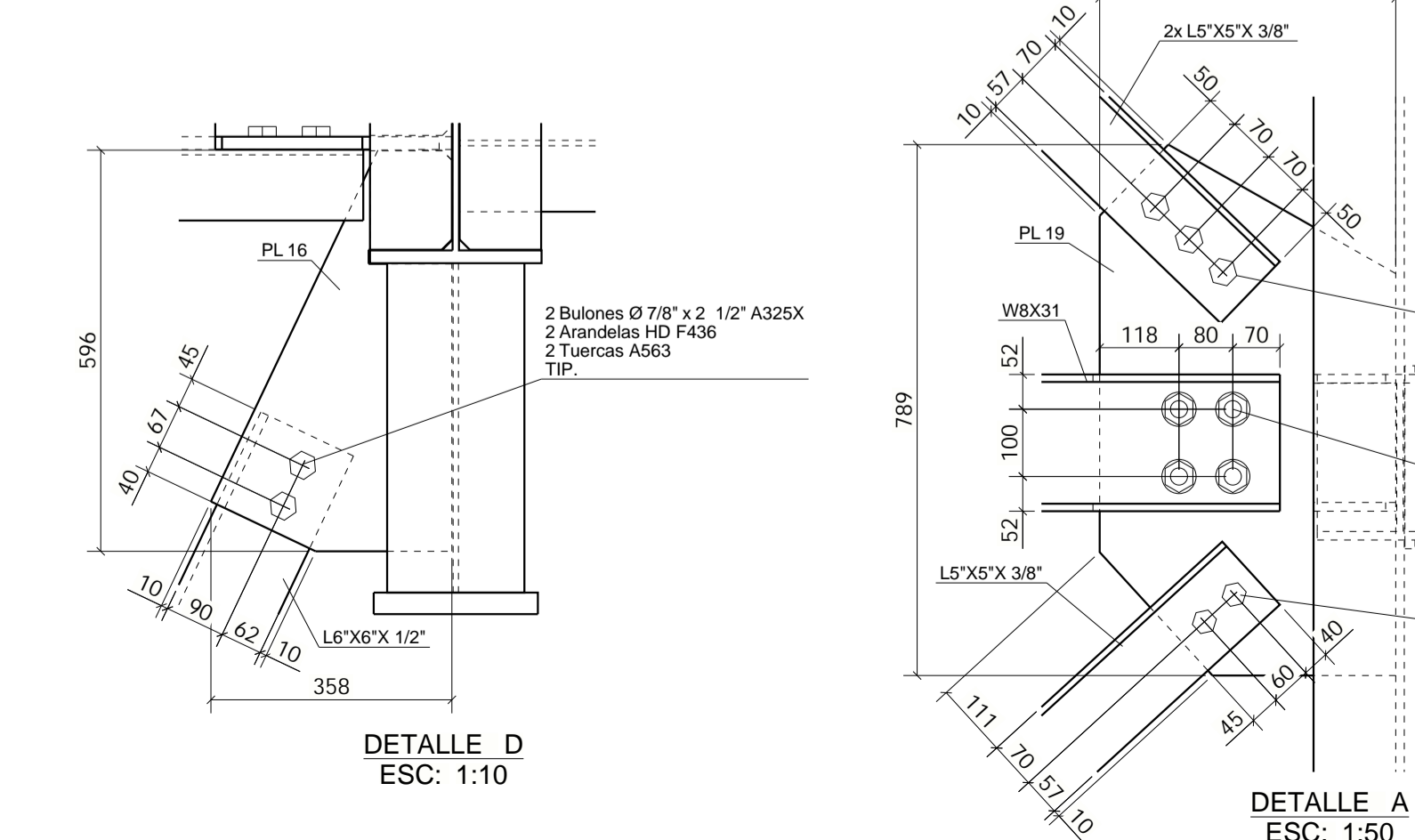
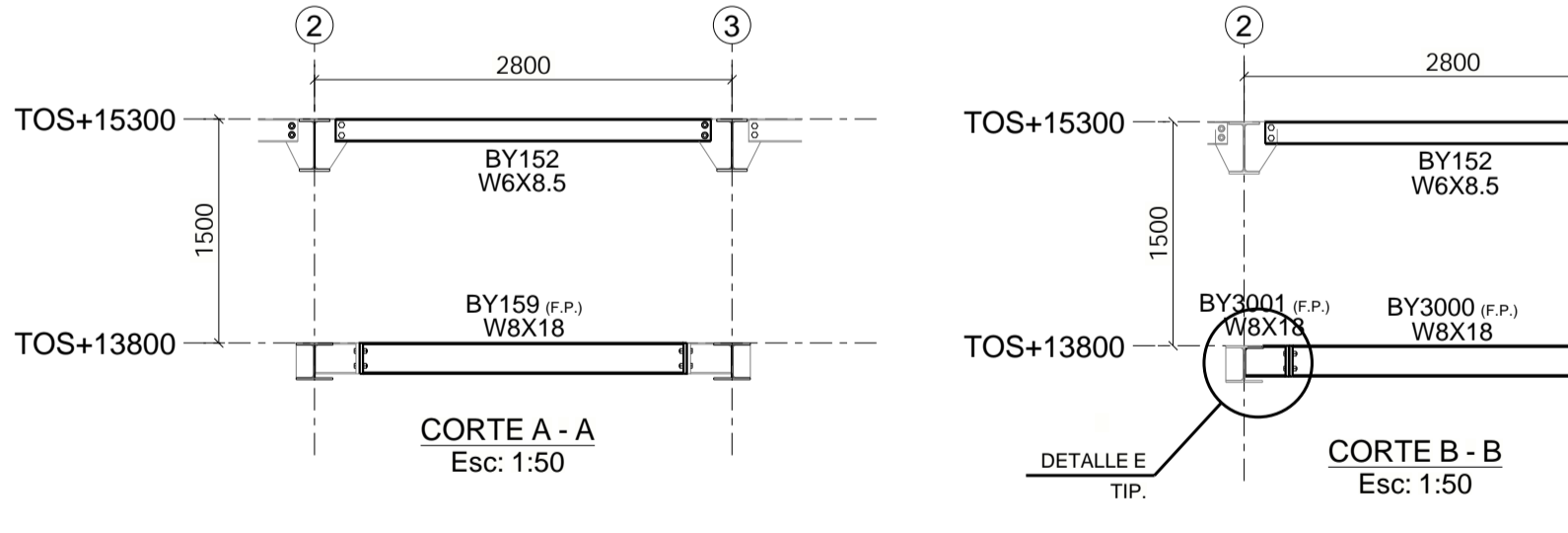
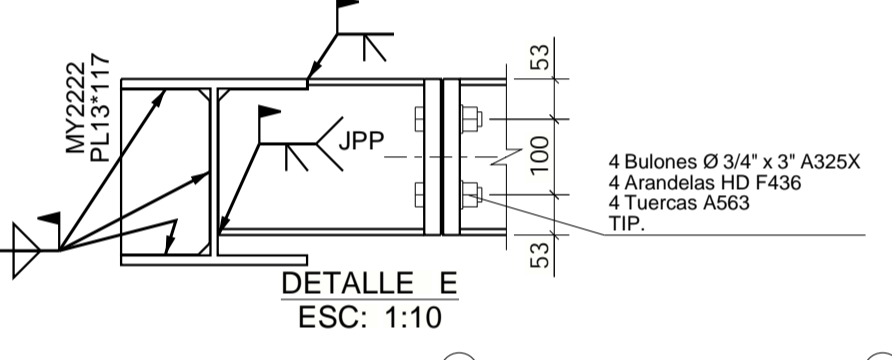
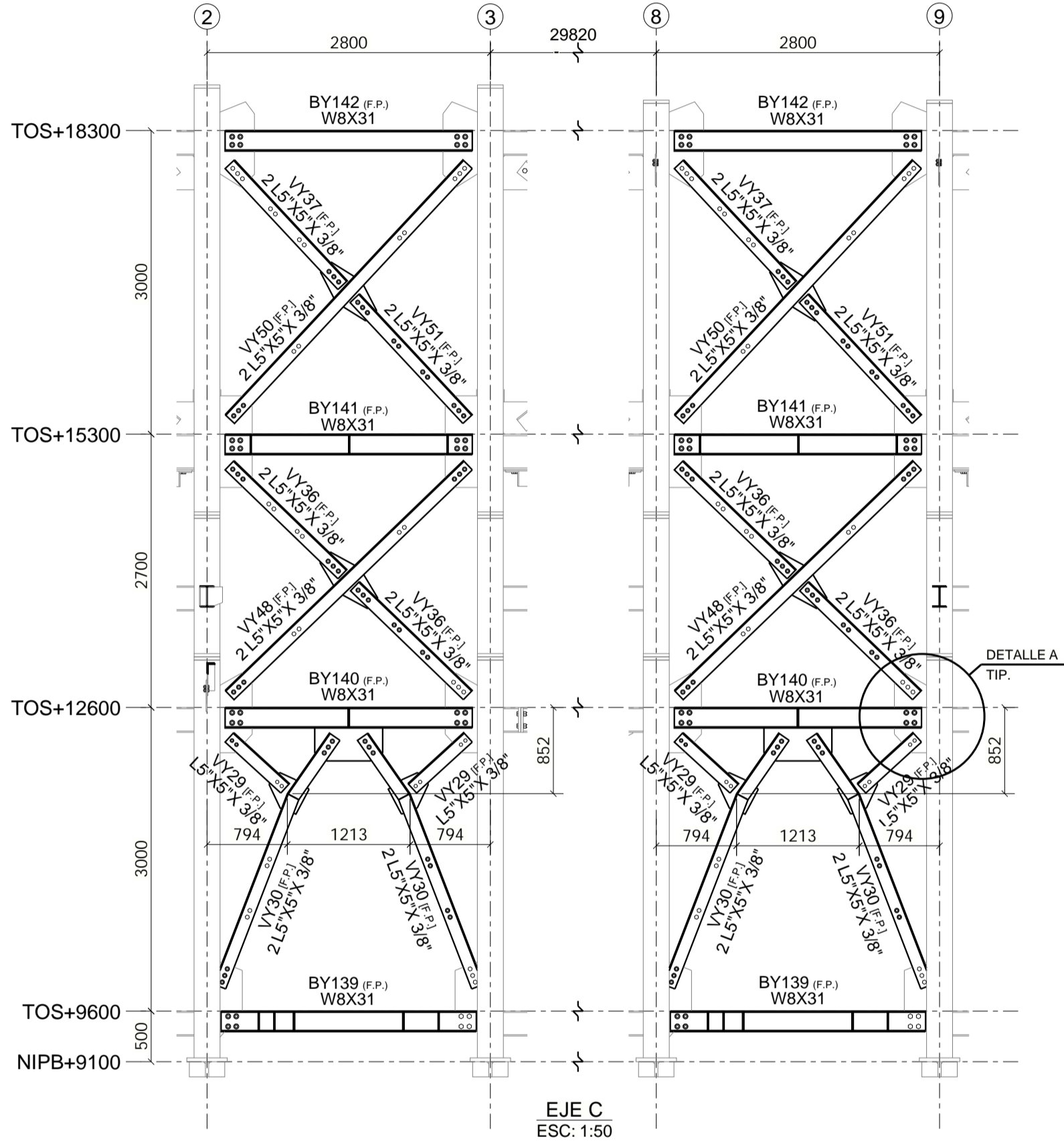
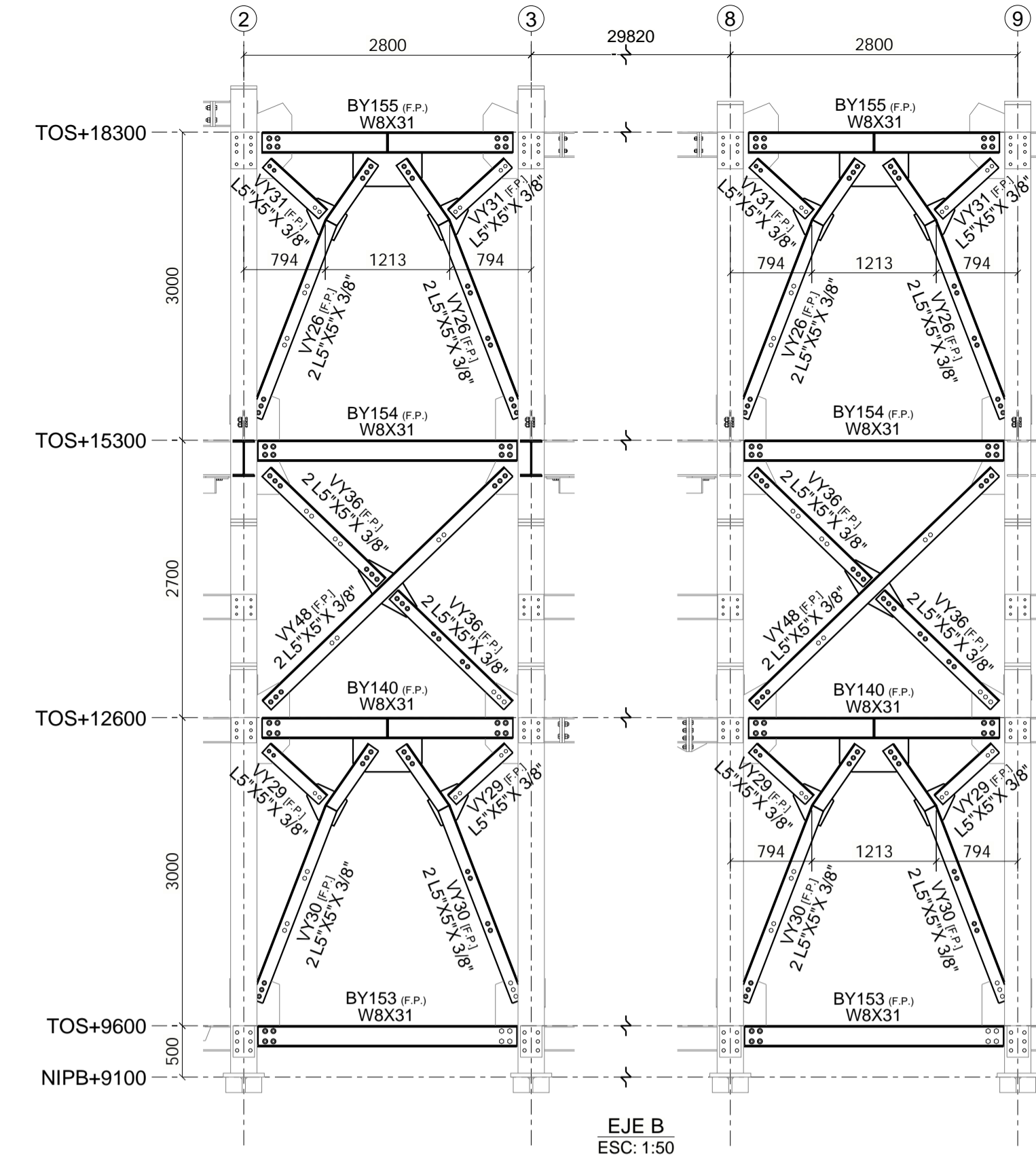
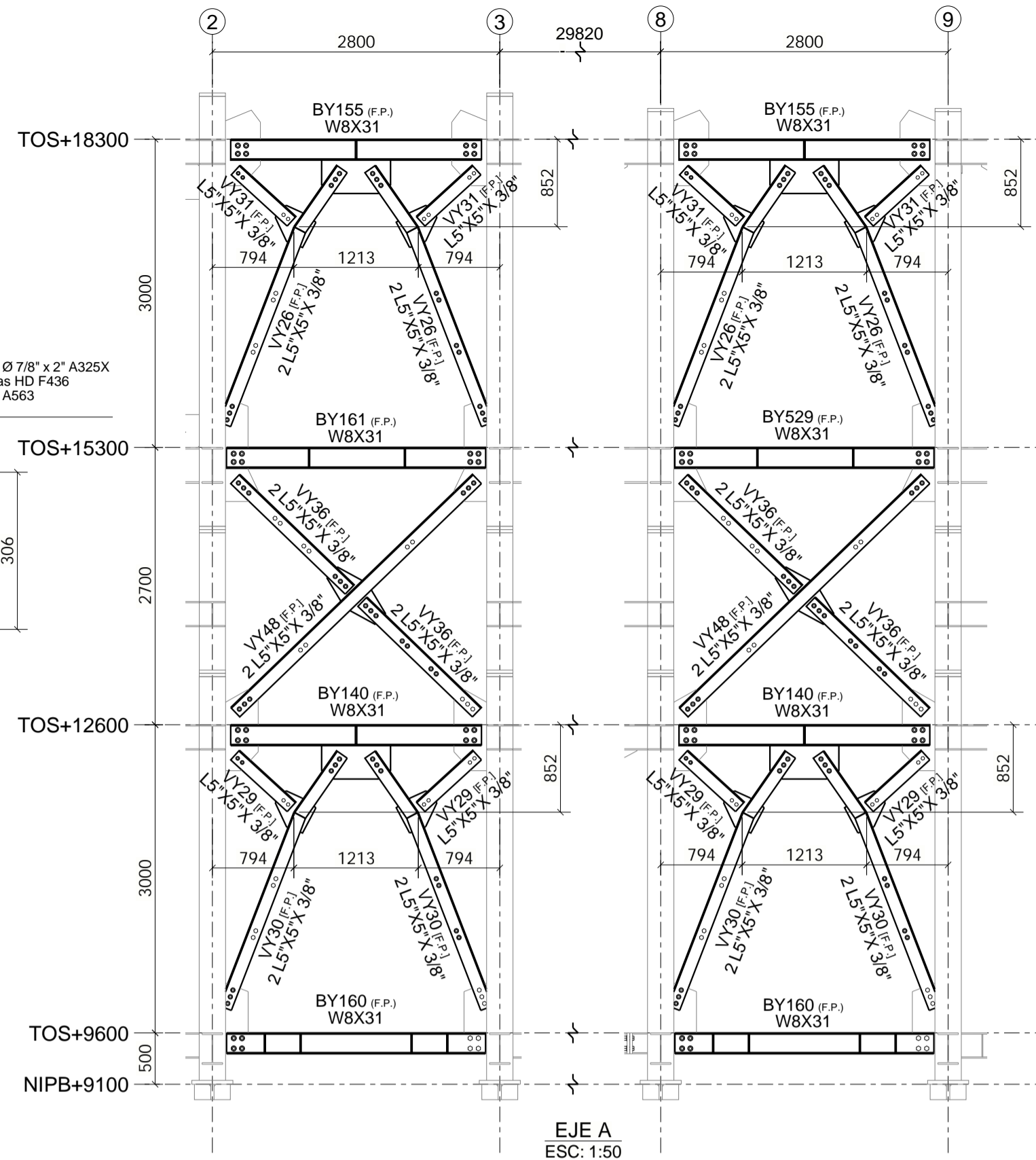
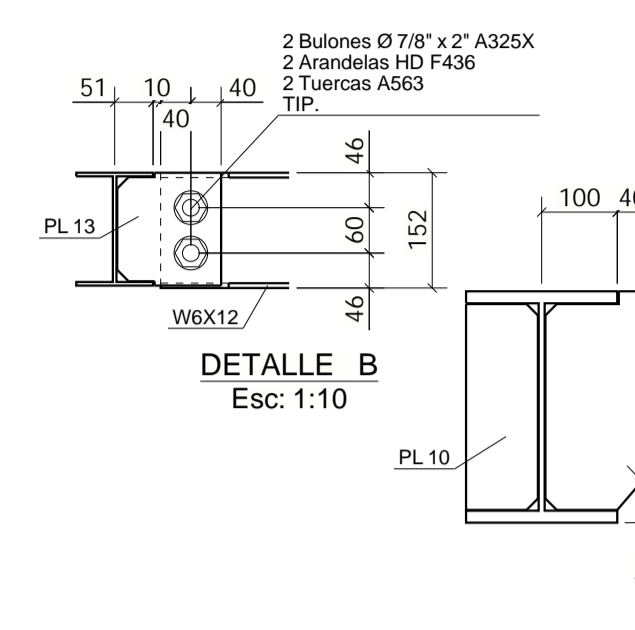
NOTAS

- 1-TODAS DIMENSIONES ESTAN EXPRESADAS EN MILIMETROS SALVO OTRA INDICACION.
- 2-TODAS LAS ELEVACIONES ESTAN EXPRESADAS EN METROS SALVO OTRA INDICACION.
- 3-PARA CALIDAD DE MATERIALES, VER PLANO DE NOTAS GENERALES REF. [a].

TIPO DE PERFIL	CALIDAD IRAM/IAS/ASTM	CHAPAS	CALIDAD IRAM/IAS/ASTM
W	F36	ESTRUCTURA GENERAL	F36
UPN	F24 o F26	ESCALERAS MARINER	

Material Principal	Número	Peso (kg)
W6X12	2	24.88
W6X8.5	2	19.21
W8X31	2	141.10
W8X31	6	151.90
W8X31	2	129.00
W8X31	2	118.35
W6X12	1	69.73
W6X8.5	2	35.20
W6X8.5	1	37.22
W6X8.5	18	33.13
W6X8.5	14	33.07
W8X31	2	120.16
W8X31	2	120.26
W8X31	4	151.90
W8X18	1	70.91
W8X31	2	136.49
W8X31	1	130.83
W6X12	2	57.60
W6X8.5	2	19.54
W6X12	1	69.73
W6X8.5	1	37.22
W8X31	1	129.93
L5"x5"x1/2"	8	77.07
L5"x5"x1/2"	4	198.10
L5"x5"x3/8"	4	126.62
VY29	12	14.20
VY30	12	125.90
VY31	8	14.06
VY36	12	65.65
VY37	2	68.86
VY48	6	154.45
VY50	2	161.36
VY51	2	68.86
Total	147	11482.71

Limpieza de superficie SSPC Sa 2-1/2
 - Esquema de pintura CON IGNIFUGO (F.P.)
 PRIMER EPOXI ANTICORROSIVO RICO EN ZINC
 PRODUCTO: Hempel - Avantguard 750
 EPS: 75 um
 CAPA INTERMEDIA - EPOXI BICOMPONENTE
 PRODUCTO: Hempel - hepadur Quattro 17634
 COLOR: beige
 ESP: 100 um
 PINTURA IGNIFUGA (F.P.) aplicada en obra NO POR FERMA
 - Esquema de pintura SIN IGNIFUGAR
 PRIMER EPOXI ANTICORROSIVO RICO EN ZINC
 PRODUCTO: Hempel - Avantguard 750
 EPS: 75 um
 TERMINACION - POLIURETANO ALTOS SOLIDOS
 PRODUCTO: Hempel Hemphatane HS55610.
 COLOR:
 CASO 1: Plataformas GRIS, 7000 y Barandas AMARILLO 1021
 CASO 2: Monitores AMARILLO 1021
 CASO 3: Escaleras inclinadas, GRIS, 7000 (Zancas y Barandas AMARILLO 1021)
 CASO 4: Escaleras marlineras y guarda-hombre, AMARILLO 1021
 ESP: 125 um



NOTAS

- TODAS DIMENSIONES ESTAN EXPRESADAS EN MILIMETROS SALVO OTRA INDICACION.
 - TODAS LAS ELEVACIONES ESTAN EXPRESADAS EN METROS SALVO OTRA INDICACION.
 - PARA CALIDAD DE MATERIALES, VER PLANO DE NOTAS GENERALES REF. [0].
- | TIPO DE PERFIL | CALIDAD IRAM/IAS/ASTM | CHAPAS | CALIDAD IRAM/IAS/ASTM |
|------------------|--------------------------|---------------------|-----------------------|
| UPN | F24 o F26 | ESTRUCTURA GENERAL | F36 |
| L | F24<76mm; F36>=76mm | ESCALERAS MARINERAS | F24 |
| HEA, HER, IPE | F26 o ASTM A36/A572 Gr50 | GUARDAPIE BARANDAS | F24 |
| IPN | F24<140mm; F24/F26=140mm | | |
| TUBO ESTRUCTURAL | T20 | | |
- LA BULONERIA SERA GALVANIZADAPOR INMERSION EN CALIENTE.
 - LAS SOLDADURAS NO INDICADAS, SERAN CONTINUAS DE AMBOS LADOS, TIPO FILETE, DE CATETO DEL 70% DEL ESPESOR DE LA PIEZA A CONECTAR Y NO MAYOR A NINGUNO DE LOS ESPESORES A UNIR.
- | DIAMETRO NOMINAL | TORQUE PRETENSADO | | DIAMETRO NOMINAL | TORQUE PRETENSADO | |
|------------------|---------------------------|---------------------------|------------------|---------------------------|---------------------------|
| | A325 TORQUE EN SECO (kgm) | A490 TORQUE EN SECO (kgm) | | A325 TORQUE EN SECO (kgm) | A490 TORQUE EN SECO (kgm) |
| 5/8" | 25 | | 1 1/8" | 150 | |
| 3/4" | 44 | | 1 1/4" | 212 | |
| 7/8" | 71 | | 1 1/2" | 371 | |
| 1" | 105.5 | | | | |

SIMBOLOGIA

- [F.P]: PROTECCION PASIVA CEMENTICIA CONTRA FUEGO TODO ALREDEDOR
 (F.P): PROTECCION PASIVA CEMENTICIA CONTRA FUEGO CON CARA SUPERIOR EXPUESTA
 [F.P.I]: PROTECCION PASIVA CONTRA FUEGO C/PINTURA INTUMESCENTE
 N.I.P.B.: NIVEL INFERIOR DE PLACA BASE
 T.O.S.: NIVEL SUPERIOR DE ACERO (TOP OF STEEL)

DOCUMENTOS DE REFERENCIA

REF.	CODIGO DE DOCUMENTO	DESCRIPCION
[a]	4317-00-0601-IG-CI-TM-002	TIPICO - NOTAS GENERALES ESTRUCTURAS METALICAS
[b]	4317-00-0601-IG-CI-TM-006	TIPICO - PUESTA A TIERRA - ESTRUCTURAS H' A' Y PREMOLEADADOS
[c]	4317-00-0601-IG-ES-TM-003	TIPICO - IGNIFUGADO DE ESTRUCTURAS METALICAS
[d]	4317-00-0601-IG-ES-ET-001	ET - ESTRUCTURAS METALICAS
[e]	4317-00-0601-IG-ES-TM-001	TIPICO - BARANDAS, ESCALERAS Y DETALLES
[f]	4317-00-0601-IG-ES-TM-002	TIPICOS - GRATINGS
[g]	S-000-13A0-004	ESPECIFICACION TECNICA DE PINTURAS - MEGA Y PROCEDIMIENTO DE PINTURA FERMA
[h]	4317-01-0601-IG-ES-PL-001	PLANO ESTRUCTURA A/B AEROCONDENSADORES ESTRUCTURA - PLANTAS
[i]	4317-01-0601-IG-ES-PL-002	PLANO ESTRUCTURA A/B AEROCONDENSADORES ESTRUCTURA - ELEVACIONES
[j]	4317-01-0601-IG-ES-PL-003	PLANO ESTRUCTURA A/B AEROCONDENSADORES ESTRUCTURA - DETALLES

3	31.03.2025	MODIFICACION INDICADA	PREPARO	REVISO	APROBO
2	18.03.2025	APTO CONSTRUCCION			
1	21.11.2024	APTO CONSTRUCCION			
0	23.10.2024	EMISION PARA APROVACION			
B	25.09.2024	EMISION PARA APROVACION			
A	21.08.2024	EMISION PARA APROVACION			

AESA CLIENTE: **FSC** **MEGA** COMPAÑIA MEGA S.A.

C 4317

ESTE DOCUMENTO CONTIENE INFORMACION DE PROPIEDAD DE AESA. SU REPRODUCCION TOTAL O PARCIAL QUEDA TOTALMENTE PROHIBIDA.

PROYECTO: MEGA NTF - NUEVO TREN DE FRACCIONAMIENTO

TITULO: AEROCONDENSADOR DE PROPANO EST. A/B INTERCONEXION HASTA TOS+18300

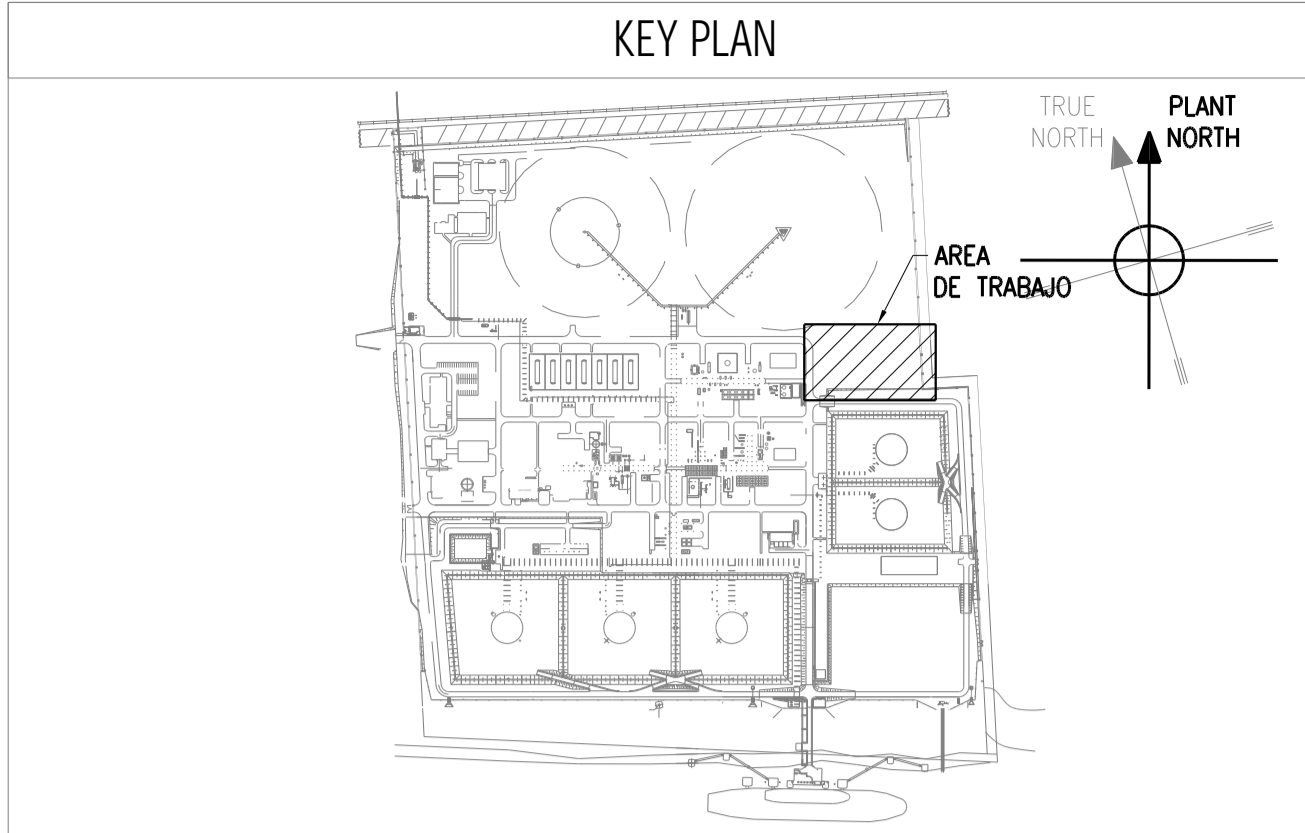
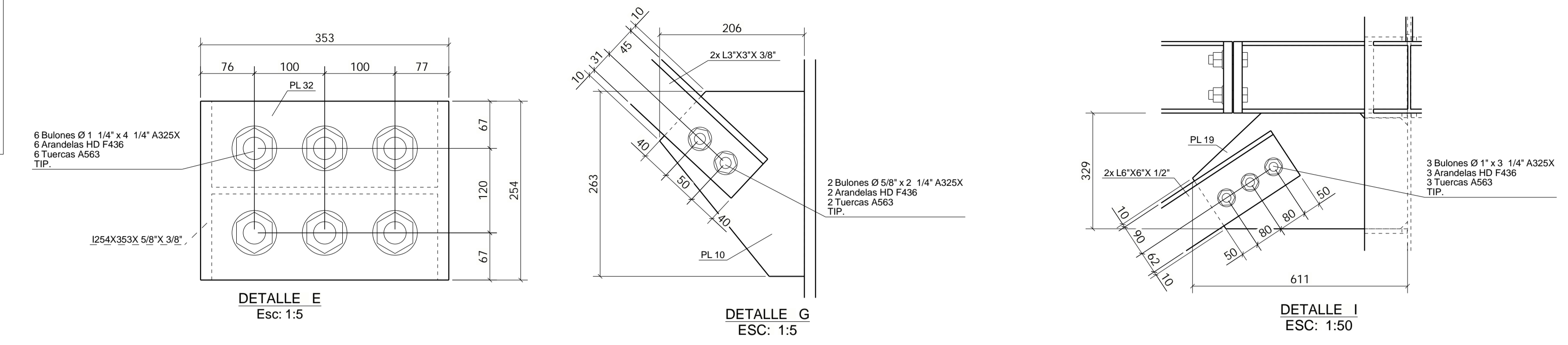
INICIAL	ARR	DNL	FAS	SAA	VERSION
FECHA	29/12/23	29/12/23	29/12/23	29/12/23	1
FIRMA					VER PLANO

GUARDADO EN AUTOCAD 2004 NO MODIFICAR MANUAMENTE HOJA 14 DE 50

Conjunto	Material Principal	Número	Peso (kg)
BY268	W6X8.5	16	10.93
BY269	W6X8.5	1	11.14
BY272	W8X18	1	173.64
BY273	W8X18	1	177.44
BY274	W6X12	1	59.94
BY289	W8X18	1	152.81
BY290	W8X31	1	202.02
BY291	W8X31	3	161.63
BY294	W8X18	1	153.63
BY295	W8X31	1	199.24
BY296	W8X31	1	168.23
BY298	W8X18	1	94.70
BY299	W8X31	1	167.47
BY302	W6X12	1	52.44
BY314	W8X31	2	246.88
BY315	W8X31	2	246.88
BY316	W8X31	3	298.01
BY320	W8X31	2	294.94
BY321	W8X31	1	303.08
BY366	W8X31	1	298.01
BY370	W8X31	1	303.08
BY382	W8X18	1	158.88
BY386	W6X12	1	52.44
BY388	W8X18	1	155.18
BY389	W8X31	1	202.02
BY393	W8X18	1	160.96
BY394	W8X31	1	243.55
BY398	W8X18	1	102.26
BY399	W8X31	1	250.47
BY400	W8X31	1	225.37
BY401	W8X31	1	161.63
BY411	W8X18	1	242.88
BY415	W8X18	1	173.64
BY416	W8X18	1	177.44
BY417	W6X12	1	56.97
BY787	W8X31	1	168.23
CY61	I254X353X5/8"X3/8"	1	1738.37
CY64	I254X353X5/8"X3/8"	1	1765.76
CY66	I254X353X5/8"X3/8"	1	1771.92
CY82	I254X353X5/8"X3/8"	1	1738.38
CY84	I254X353X5/8"X3/8"	1	1745.33
CY86	I254X353X5/8"X3/8"	1	1877.00
CY91	W8X18	1	83.28
HY57	L3"X3"X3/8"	1	6.90
HY59	L3"X3"X3/8"	1	30.79
HY61	L3"X3"X3/8"	1	7.96
HY100	L3"X3"X3/8"	1	25.08
VY62	L6"X6"X1/2"	4	201.67
VY63	L6"X6"X1/2"	3	140.59
VY64	L6"X6"X1/2"	3	130.32
VY65	L6"X6"X1/2"	4	122.57
VY68	L6"X6"X1/2"	4	292.85
VY69	L6"X6"X1/2"	2	306.17
VY70	L6"X6"X1/2"	3	333.10
VY72	L6"X6"X1/2"	4	128.20
VY73	L6"X6"X1/2"	4	135.85
VY74	L6"X6"X1/2"	2	144.91
VY75	L6"X6"X1/2"	8	218.38
VY78	L6"X6"X1/2"	4	206.04
VY79	L6"X6"X1/2"	4	233.63
VY107	L3"X3"X3/8"	1	23.98
VY108	L6"X6"X1/2"	2	80.87
VY109	L6"X6"X1/2"	2	172.07
VY110	L6"X6"X1/2"	1	138.13
VY111	L6"X6"X1/2"	1	144.91
VY112	L6"X6"X1/2"	2	90.25
VY113	L6"X6"X1/2"	2	304.17
VY114	L6"X6"X1/2"	1	328.21
VY115	L6"X6"X1/2"	1	130.84
VY116	L6"X6"X1/2"	1	130.32
Total	132 conjunto(s)		30926.35

- Limpieza de superficie SSPC Sa 2-1/2
 - Esquema de pintura CON IGNI FUGA (F.P.)
 PRIMER EPOXI ANTICORROSIVO RICO EN ZINC
 PRODUCTO: Hempel - Avanguard 750
 EPS: 75 um
 COLOR: Beige
 CAPA INTERMEDIA - EPOXI BICOMPONENTE
 PRODUCTO: Hempel - hepadur Quattro 17634
 COLOR: Beige
 ESP: 100 um
 PINTURA IGNI FUGA (F.P.) aplicada en otra NO POR FERMA
 Esquema de pintura SIN IGNI FUGA
 PRIMER EPOXI ANTICORROSIVO RICO EN ZINC
 PRODUCTO: Hempel - Avanguard 750
 EPS: 75 um
 TERMINACION - POLIURETANO ALTOS SQUIDOS
 PRODUCTO: Hempel Hemphthane H555610.
 COLOR:
 CASO 1: Plataformas GRIS 7000 y Barandas AMARILLO 1021
 CASO 2: Monorielles AMARILLO 1021
 CASO 3: Escaleras inclinadas, GRIS 7000 (Zancas y Barandas AMARILLO 1021)
 CASO 4: Escaleras marineras y guarda-hombre, AMARILLO 1021
 ESP: 125 um

HOJA 1 DE 2



NOTAS

1-TODAS DIMENSIONES ESTAN EXPRESADAS EN MILIMETROS SALVO OTRA INDICACION.
 2-TODAS LAS ELEVACIONES ESTAN EXPRESADAS EN METROS SALVO OTRA INDICACION.
 3-PARA CALIDAD DE MATERIALES, VER PLANO DE NOTAS GENERALES REF. [a].

TIPO DE PERFIL	CALIDAD IRAM/IAS/ASTM	CHAPAS	CALIDAD IRAM/IAS/ASTM
W	F36	ESTRUCTURA GENERAL	F36
UPN	F24 o F26	ESCALERAS MARINERAS	F24
L	F24<76mm; F36>=76mm	GUARDAPIE BARANDAS	F24
HEA, HER, IPE	F26 o ASTM A36/AS72 Gr50		
IPN	F24<140mm; F24/F26>=140mm		
TUBO ESTRUCTURAL	T20		

-BULONES DE ALTA RESISTENCIA UTILIZADOS EN TODA CONEXION ENTRE ELEMENTOS PRINCIPALES(COLUMNAS, VIGAS, ARRIOSTRAMIENTOS, ETC) Y BARANDAS SERAN DE CALIDAD ASTM A325.
 -BULONES ESTANDAR UTILIZADOS PARA CONEXIONES DE ESTRUCTURAS MENORES, SERAN DE CALIDAD ASTM A307.Gr. A. INDICADOS ESPECIFICAMENTE DONDE SE UTILICEN.

DIAMETRO NOMINAL	TORQUE PRETENSADO		DIAMETRO NOMINAL	TORQUE PRETENSADO	
	A325 TORQUE EN SECO (kgm)	A490 TORQUE EN SECO (kgm)		A325 TORQUE EN SECO (kgm)	A490 TORQUE EN SECO (kgm)
5/8"	25	44	1 1/8"	150	
3/4"	44	89.5	1 1/4"	212	
7/8"	71		1 1/2"	371	
1"	105.5				

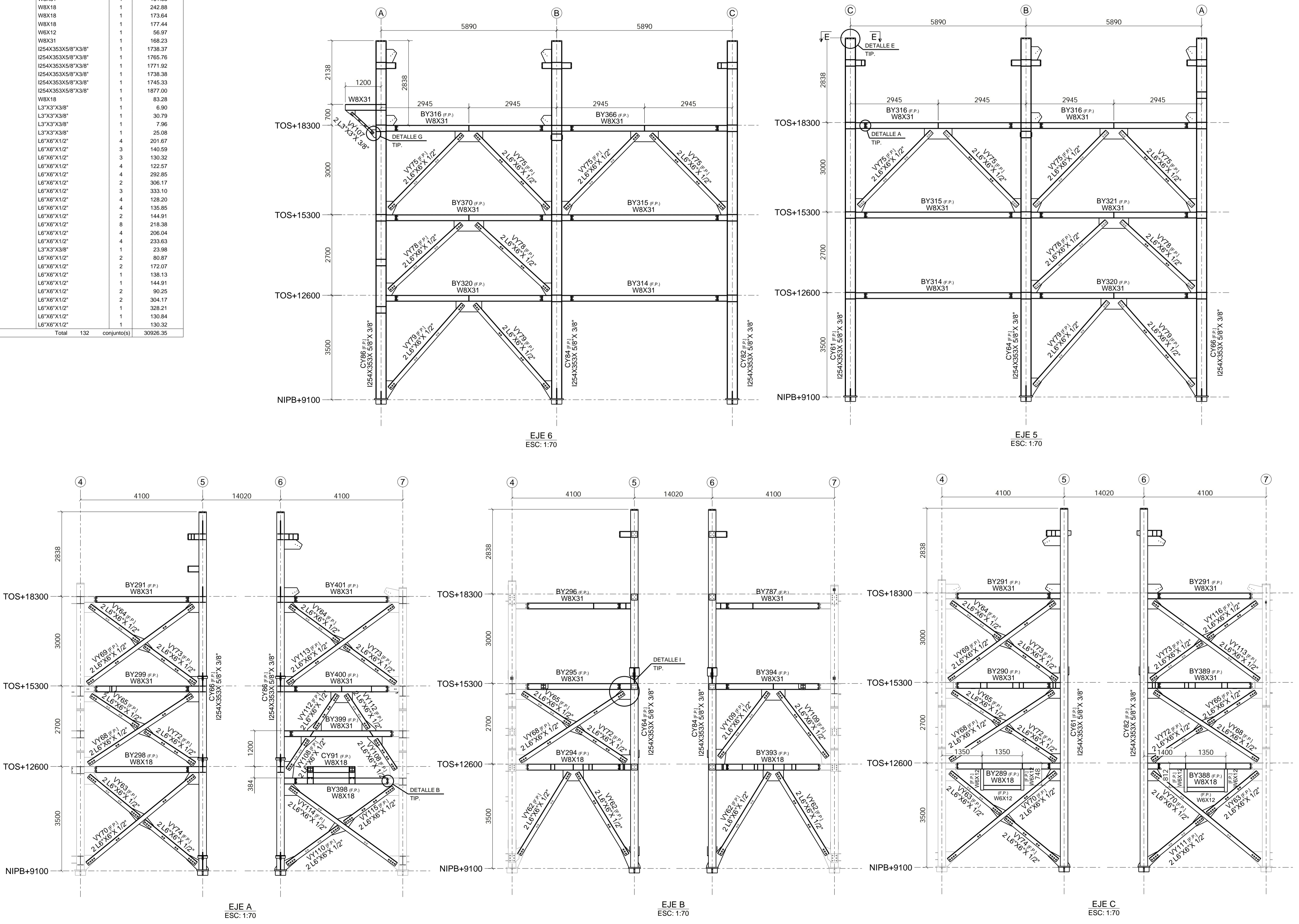
4-LA BULONERIA SERA GALVANIZADAPOR INMERSION EN CALIENTE.
 5-LAS SOLDADURAS NO INDICADAS, SERAN CONTINUAS DE AMBOS LADOS, TIPO FILETE, DE CATETO DEL 70% DEL ESPESOR DE LA PIEZA A CONECTAR Y NO MAYOR A NINGUNO DE LOS ESPESORES A UNIR.

SIMBOLOGIA

[F.P]: PROTECCION PASIVA CEMENTICIA CONTRA FUEGO TODO ALREDEDOR
 (F.P): PROTECCION PASIVA CEMENTICIA CONTRA FUEGO CON CARA SUPERIOR EXPUESTA
 [F.P.I]: PROTECCION PASIVA CONTRA FUEGO C/PINTURA INTUMESCENTE
 N.I.P.B.: NIVEL INFERIOR DE PLACA BASE
 T.O.S.: NIVEL SUPERIOR DE ACERO (TOP OF STEEL)

DOCUMENTOS DE REFERENCIA

REF.	CODIGO DE DOCUMENTO	DESCRIPCION
[a]	4317-00-0601-IG-CI-TM-002	TIPICO - NOTAS GENERALES ESTRUCTURAS METALICAS
[b]	4317-00-0601-IG-CI-TM-006	TIPICO - PUESTA A TIERRA - ESTRUCTURAS H' A' Y PREMOLEADOS
[c]	4317-00-0601-IG-ES-TM-003	TIPICO - IGNIFUGADO DE ESTRUCTURAS METALICAS
[d]	4317-00-0601-IG-ES-ET-001	ET - ESTRUCTURAS METALICAS
[e]	4317-00-0601-IG-ES-TM-001	TIPICO - BARANDAS, ESCALERAS Y DETALLES
[f]	4317-00-0601-IG-ES-TM-002	TIPICOS - GRATINGS
[g]	S-000-13A0-004	ESPECIFICACION TECNICA DE PINTURAS - MEGA Y PROCEDIMIENTO DE PINTURA FERMA
[h]	4317-01-0601-IG-ES-PL-001	PLANO ESTRUCTURA A/B AEROCONDENSADORES ESTRUCTURA - PLANTAS
[i]	4317-01-0601-IG-ES-PL-002	PLANO ESTRUCTURA A/B AEROCONDENSADORES ESTRUCTURA - ELEVACIONES
[j]	4317-01-0601-IG-ES-PL-003	PLANO ESTRUCTURA A/B AEROCONDENSADORES ESTRUCTURA - DETALLES



3	31.03.2025	MODIFICACION INDICADA	PREPARO	REVISO	APROBO
2	18.03.2025	APTO CONSTRUCCION			
1	21.11.2024	APTO CONSTRUCCION			
0	23.10.2024	EMISION PARA APROVACION			
B	25.09.2024	EMISION PARA APROVACION			
A	21.08.2024	EMISION PARA APROVACION			

REV. FECHA DESCRIPCION

CLIENTE: **AESA**

CLIENTE: **FSC**

CLIENTE: **MEGA**

C 4317

ESTE DOCUMENTO CONTIENE INFORMACION DE PROPIEDAD DE AESA. SU REPRODUCCION TOTAL O PARCIAL QUEDA TOTALMENTE PROHIBIDA.

PROYECTO: MEGA NTF - NUEVO TREN DE FRACCIONAMIENTO

TITULO: AEROCONDENSADOR DE PROPANO EST. A/B

EST. CAJA ESCALERAS HASTA+ 18300 - H1

AESA N° 4317-00-5003-VE-ES-PL-009

FECHA N° 654Y

ESCALA: 1/100

VERSION: 1

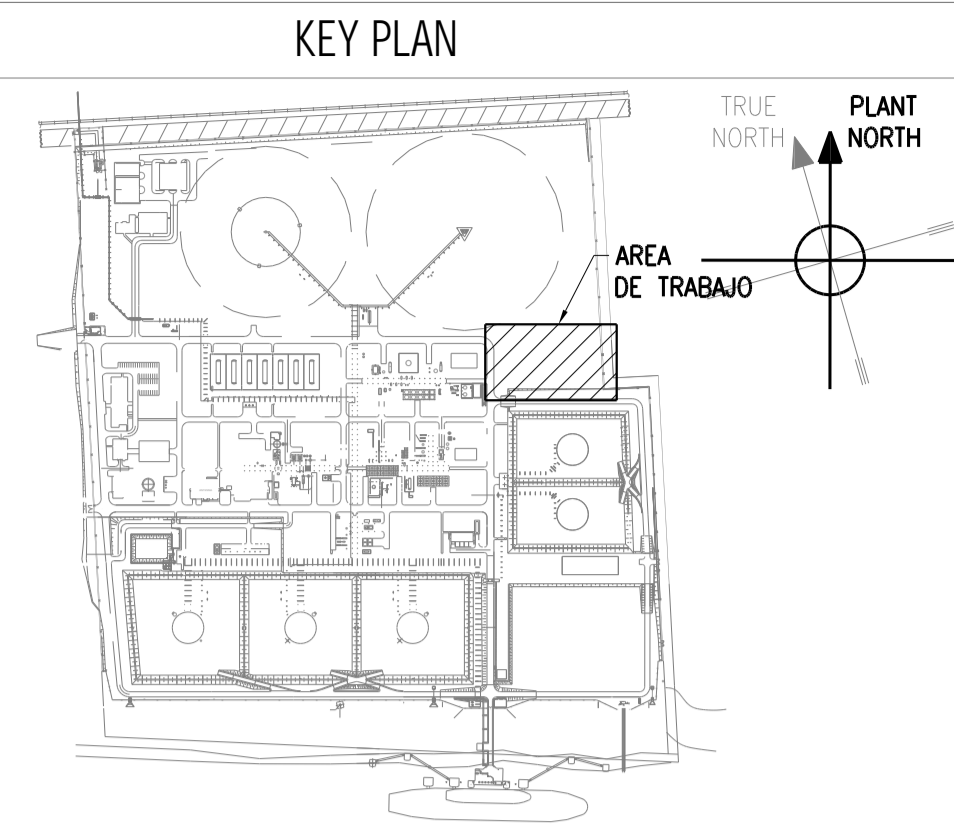
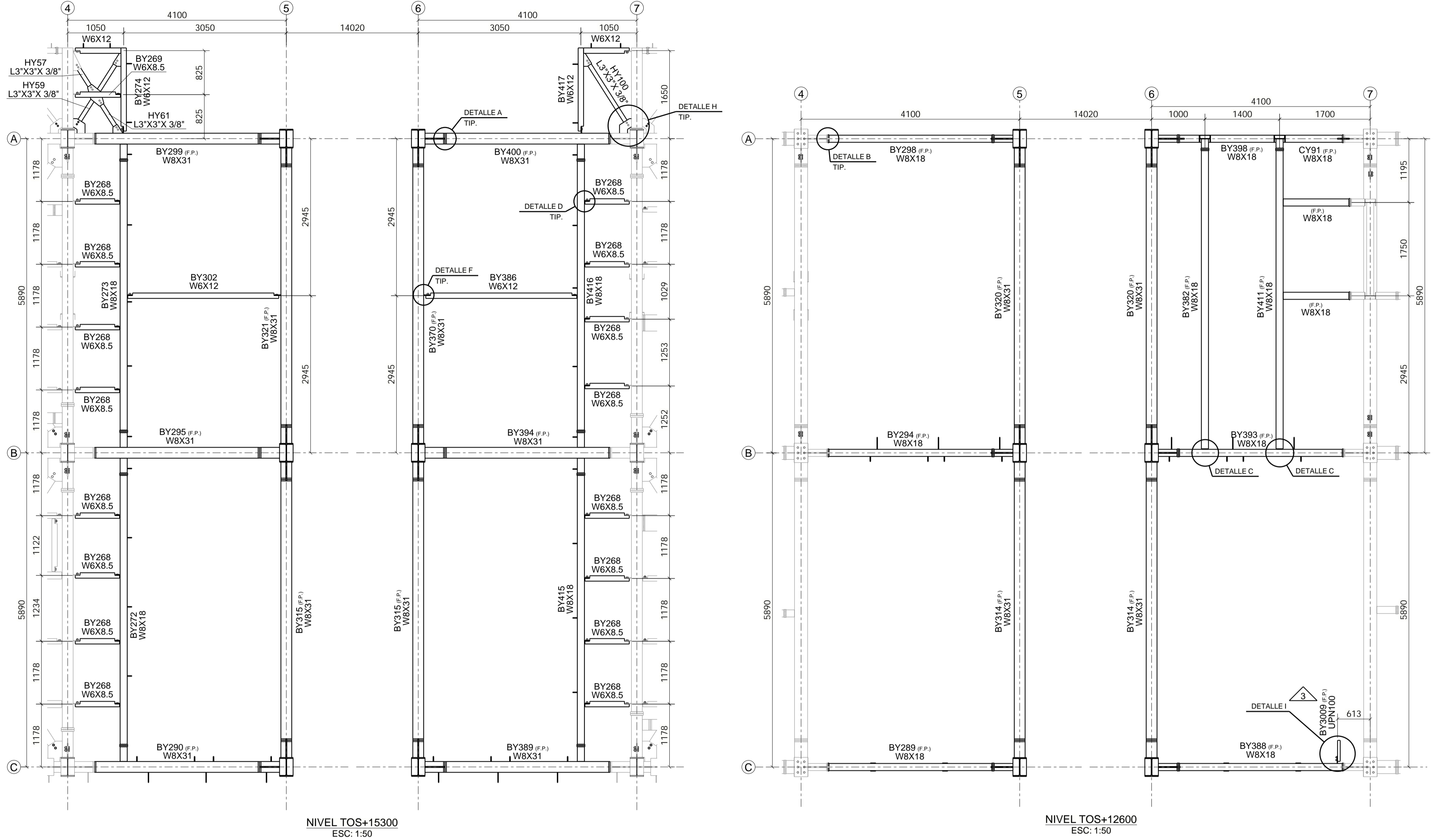
VER PLANO: 3

GUARDADO EN AUTOCAD 2004 NO MODIFICAR MANUALMENTE

HOJA 15 DE 50

- Limpieza de superficie SSPC Sa 2-1/2
 - Esquema de pintura CON IGNIFUGO (F.P.)
 PRIMER EPOXI ANTICORROSIVO RICO EN ZINC
 PRODUCTO: Hempel - AvantiGuard 750
 EPS: 75 um
 CAPA INTERMEDIA - EPOXI BICOMPONENTE
 PRODUCTO: Hempel - HeparDur Quattro 17634
 COLOR: Beige
 ESP: 100 um
 PINTURA IGNIFUGA (F.P.) aplicada en obra NO POR FERMA
 - Esquema de pintura SIN IGNIFUGAR
 PRIMER EPOXI ANTICORROSIVO RICO EN ZINC
 PRODUCTO: Hempel - AvantiGuard 750
 EPS: 75 um
 TERMINACION - POLIURETANO ALTOS SOLIDOS
 PRODUCTO: Hempel Hempthane HS55610.
 COLOR:
 CASO 1: Plataformas GRIS 7000 y Barandas AMARILLO 1021
 CASO 2: Monorielles AMARILLO 1021
 CASO 3: Escaleras inclinadas, GRIS 7000 (Zancas y Barandas AMARILLO 1021)
 CASO 4: Escaleras marlineras y guarda-hombre, AMARILLO 1021
 ESP: 125 um

HOJA 2 DE 2



NOTAS

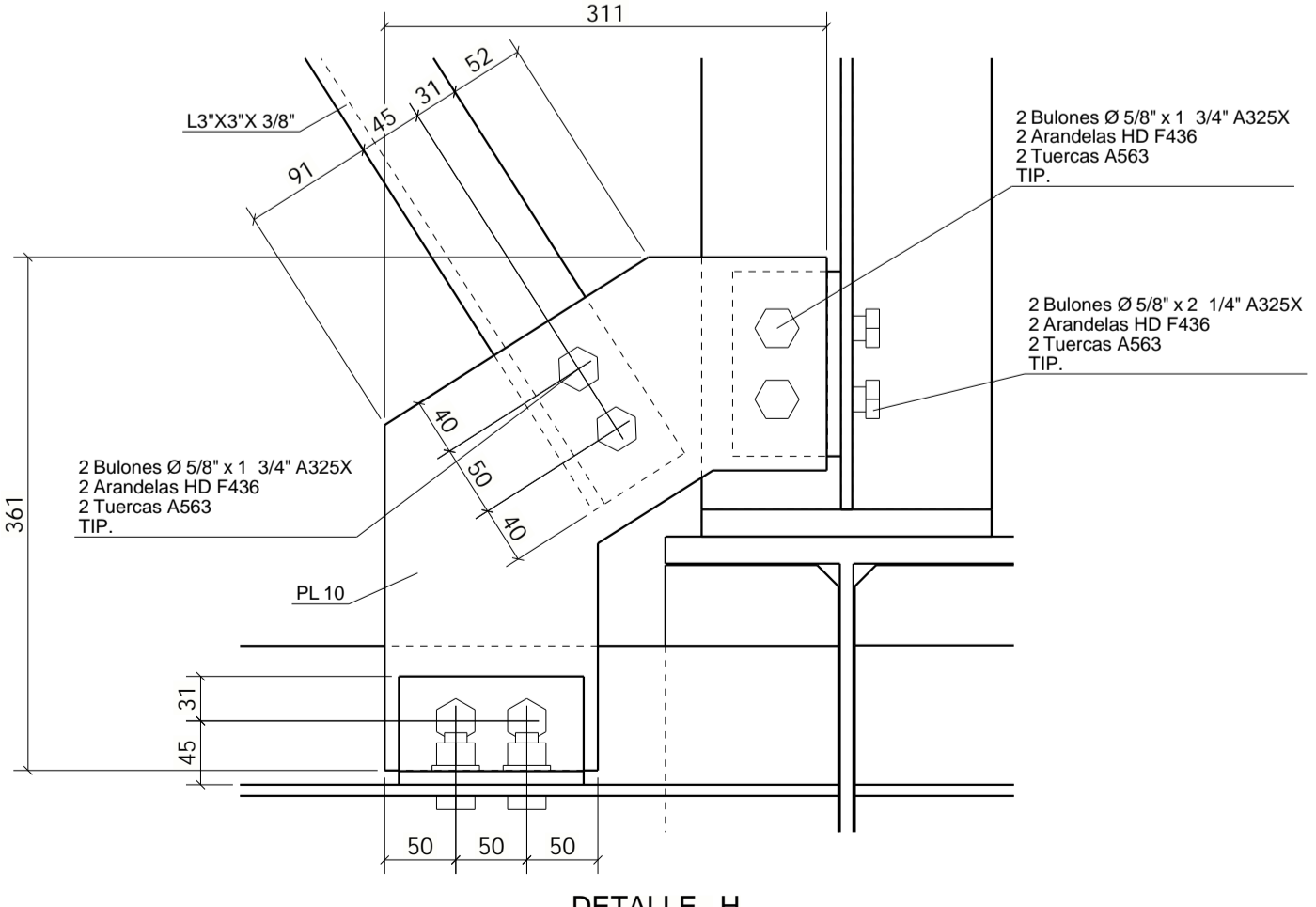
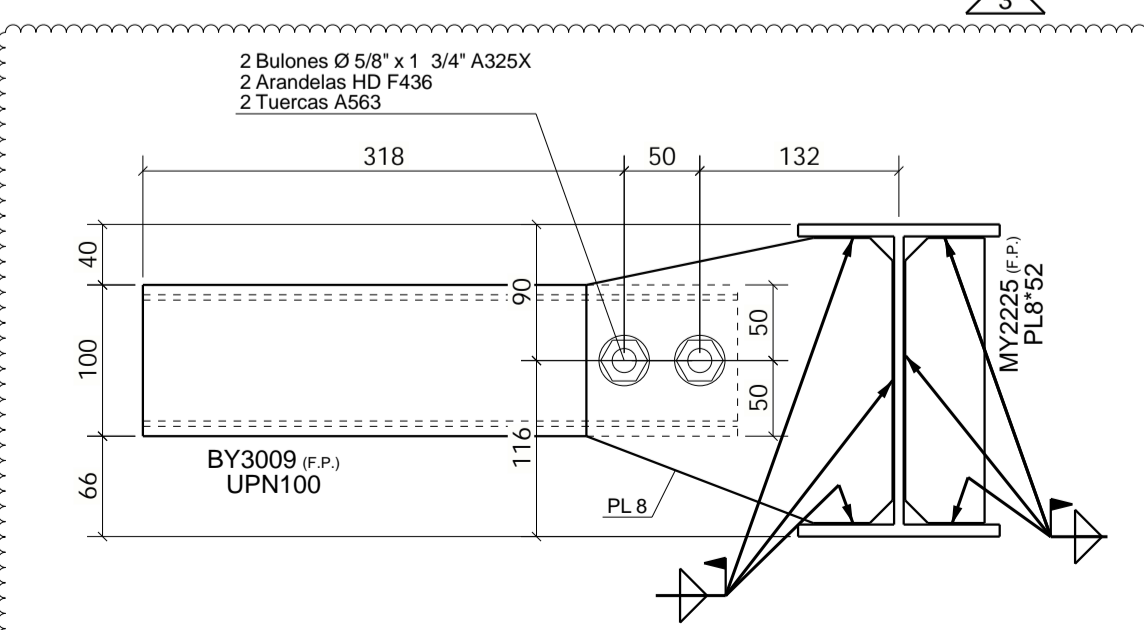
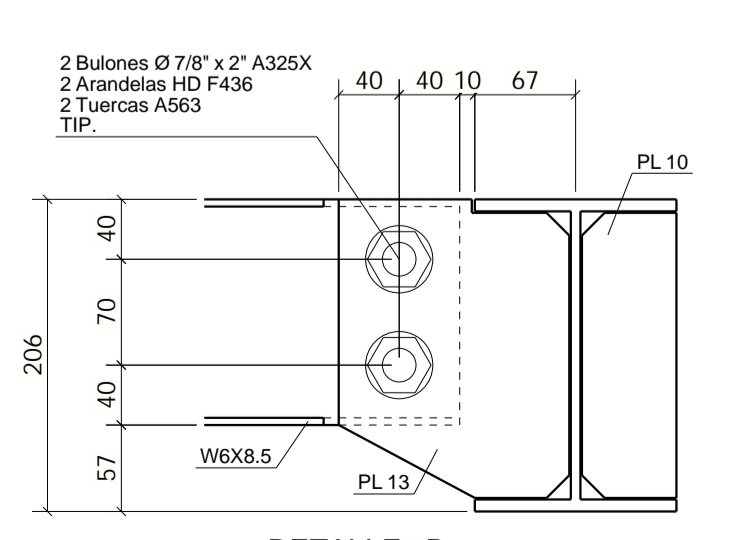
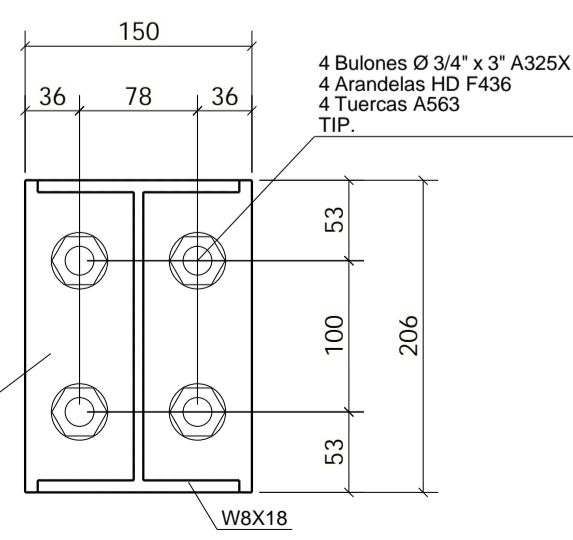
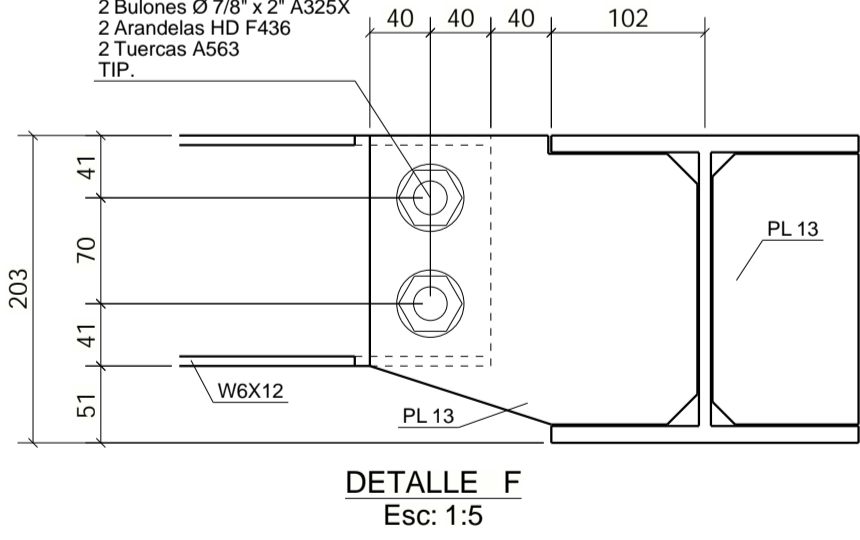
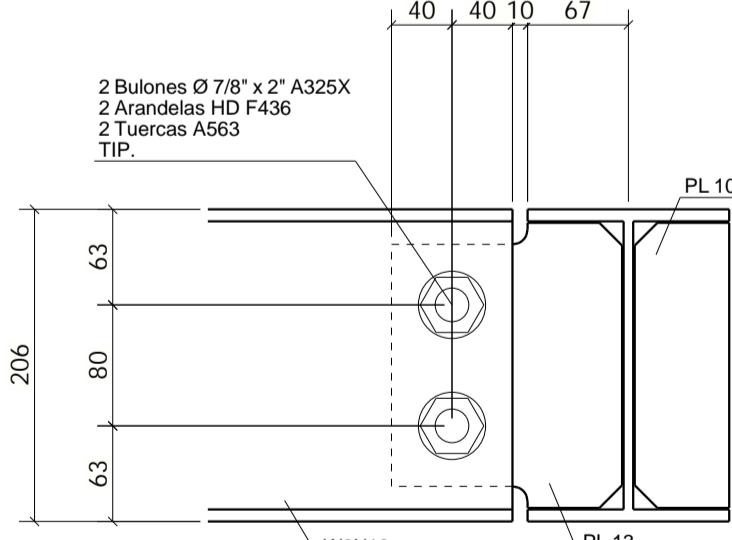
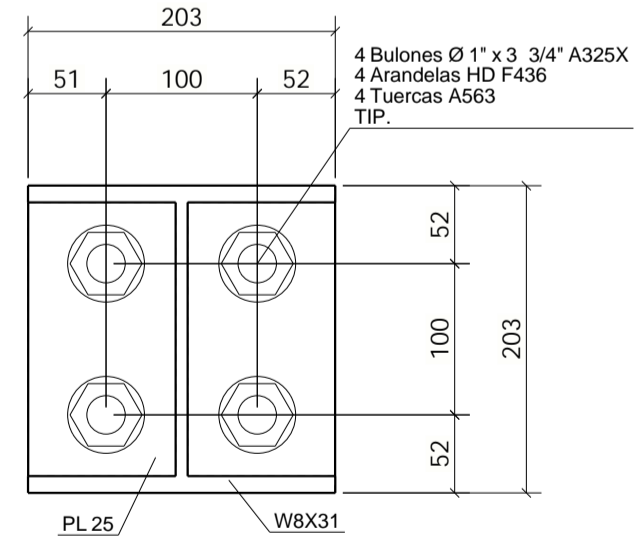
- 1-TODAS DIMENSIONES ESTAN EXPRESADAS EN MILIMETROS SALVO OTRA INDICACION.
 - 2-TODAS LAS ELEVACIONES ESTAN EXPRESADAS EN METROS SALVO OTRA INDICACION.
 - 3-PARA CALIDAD DE MATERIALES, VER PLANO DE NOTAS GENERALES REF. [a].
- | TIPO DE PERFIL | CALIDAD IRAM/IAS/ASTM | CHAPAS | CALIDAD IRAM/IAS/ASTM |
|------------------|---------------------------|---------------------|-----------------------|
| W | F36 | ESTRUCTURA GENERAL | F36 |
| UPN | F24 o F26 | ESCALERAS MARINERAS | F24 |
| L | F24<76mm; F36>=76mm | GUARDAPIE BARANDAS | F24 |
| HEA, HER, IPE | F26 o ASTM A36/A572 Gr50 | | |
| IPN | F24<140mm; F24/F26>=140mm | | |
| TUBO ESTRUCTURAL | T20 | | |
- BULONES DE ALTA RESISTENCIA UTILIZADOS EN TODA CONEXION ENTRE ELEMENTOS PRINCIPALES(COLUMNAS, VIGAS, ARRIOSTRAMIENTOS, ETC) Y BARANDAS SERAN DE CALIDAD ASTM A325.
 - BULONES ESTANDAR UTILIZADOS PARA CONEXIONES DE ESTRUCTURAS MENORES, SERAN DE CALIDAD ASTM A307.Gr. A. INDICADOS ESPECIFICAMENTE DONDE SE UTILICEN.
- | DIAMETRO NOMINAL | TORQUE PRETENSADO | | TORQUE PRETENSADO | |
|------------------|---------------------------|---------------------------|---------------------------|---------------------------|
| | A325 TORQUE EN SECO (kgm) | A490 TORQUE EN SECO (kgm) | A325 TORQUE EN SECO (kgm) | A490 TORQUE EN SECO (kgm) |
| 5/8" | 25 | | 1 1/8" | 150 |
| 3/4" | 44 | | 1 1/4" | 212 |
| 7/8" | 71 | 89.5 | 1 1/2" | 371 |
| 1" | 105.5 | | | |
- 4-LA BULONERIA SERA GALVANIZADAPOR INMERSION EN CALIENTE.
 - 5-LAS SOLDADURAS NO INDICADAS, SERAN CONTINUAS DE AMBOS LADOS, TIPO FILETE, DE CATETO DEL 70% DEL ESPESOR DE LA PIEZA A CONECTAR Y NO MAYOR A NINGUNO DE LOS ESPESORES A UNIR.

SIMBOLOGIA

[F.P.]: PROTECCION PASIVA CEMENTICIA CONTRA FUEGO TODO ALREDEDOR
 (F.P.): PROTECCION PASIVA CEMENTICIA CONTRA FUEGO CON CARA SUPERIOR EXPUESTA
 [F.P.I.]: PROTECCION PASIVA CONTRA FUEGO C/PINTURA INTUMESCENTE
 N.I.P.B.: NIVEL INFERIOR DE PLACA BASE
 T.O.S.: NIVEL SUPERIOR DE ACERO (TOP OF STEEL)

DOCUMENTOS DE REFERENCIA

REF.	CODIGO DE DOCUMENTO	DESCRIPCION
[a]	4317-00-0601-IG-CI-TM-002 DI-DE-IDE-21-01-601-C-TIM-002	TÍPICO - NOTAS GENERALES ESTRUCTURAS METALICAS
[b]	4317-00-0601-IG-CI-TM-006 DI-DE-IDE-21-01-601-C-TIM-007	TÍPICO - PUESTA A TIERRA - ESTRUCTURAS H' A' Y PREMOLEADADOS
[c]	4317-00-0601-IG-ES-TM-003 DI-DE-IDE-21-01-601-C-TIM-010	TÍPICO - IGNIFUGADO DE ESTRUCTURAS METALICAS
[d]	4317-00-0601-IG-ES-ET-001 DI-DE-IDE-21-01-601-C-ESP-005	ET - ESTRUCTURAS METALICAS
[e]	4317-00-0601-IG-ES-TM-001 DI-DE-IDE-21-01-601-C-TIM-006	TIPICO - BARANDAS, ESCALERAS Y DETALLES
[f]	4317-00-0601-IG-ES-TM-002 DI-DE-IDE-21-01-601-C-TIM-009	TIPICOS - GRATINGS
[g]	S-000-13A0-004 4317-00-5003-VE-CA-PR-001	ESPECIFICACION TECNICA DE PINTURAS - MEGA Y PROCEDIMIENTO DE PINTURA FERMA
[h]	4317-01-0601-IG-ES-PL-001 DI-DE-IDE-21-01-601-C-PLG-010	PLANO ESTRUCTURA A/B AEROCONDENSADORES ESTRUCTURA - PLANTAS
[i]	4317-01-0601-IG-ES-PL-002 DI-DE-IDE-21-01-601-C-PLG-011	PLANO ESTRUCTURA A/B AEROCONDENSADORES ESTRUCTURA - ELEVACIONES
[j]	4317-01-0601-IG-ES-PL-003 DI-DE-IDE-21-01-601-C-PLG-012	PLANO ESTRUCTURA A/B AEROCONDENSADORES ESTRUCTURA - DETALLES



3	31.03.2025	MODIFICACION INDICADA	PREPARÓ	REVISÓ	APROBÓ
2	18.03.2025	APTO CONSTRUCCION			
1	21.11.2024	APTO CONSTRUCCION			
0	23.10.2024	EMISION PARA APROVACION			
B	25.09.2024	EMISION PARA APROVACION			
A	21.08.2024	EMISION PARA APROVACION			

AESA CLIENTE: **FSC** **MEGA** CONSTRUCTIVAS S.A.

C 4317

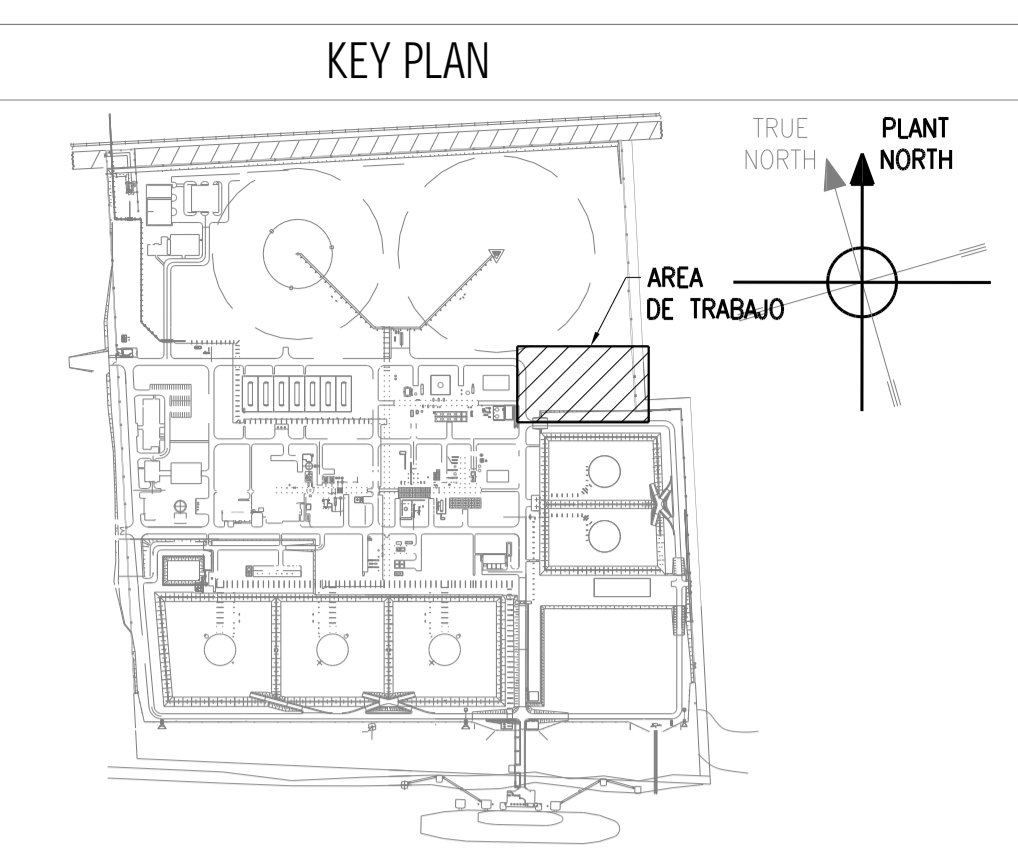
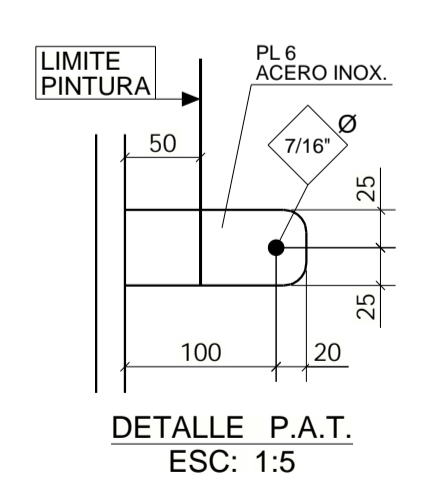
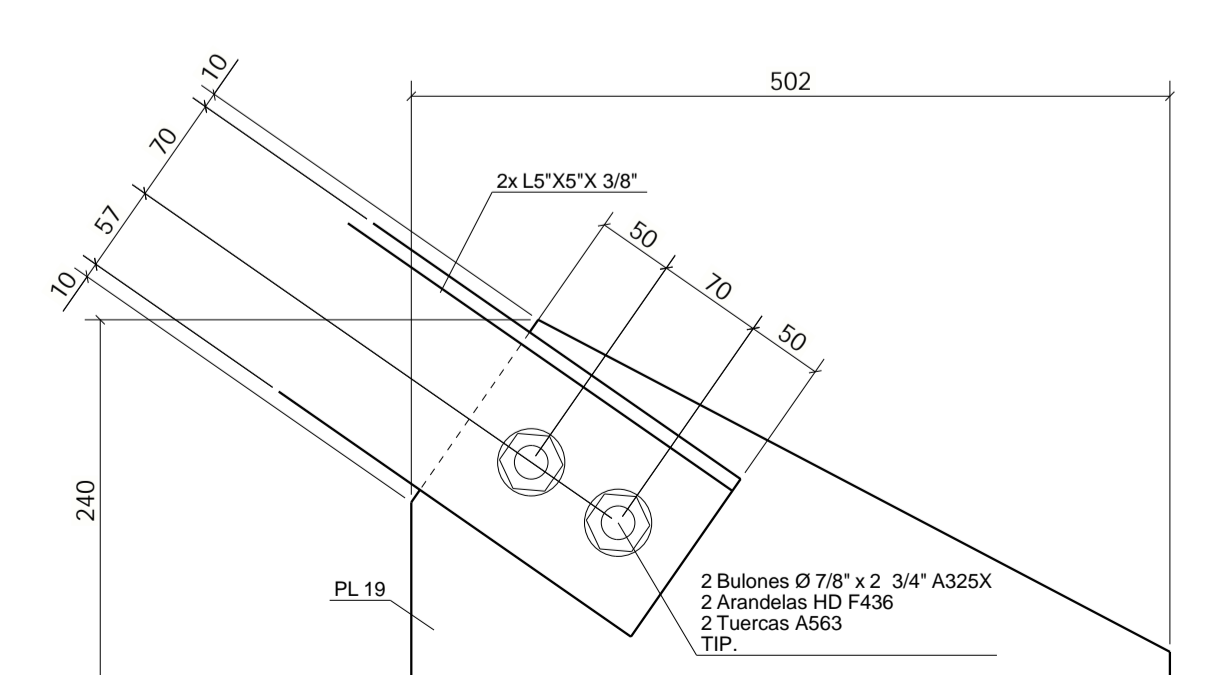
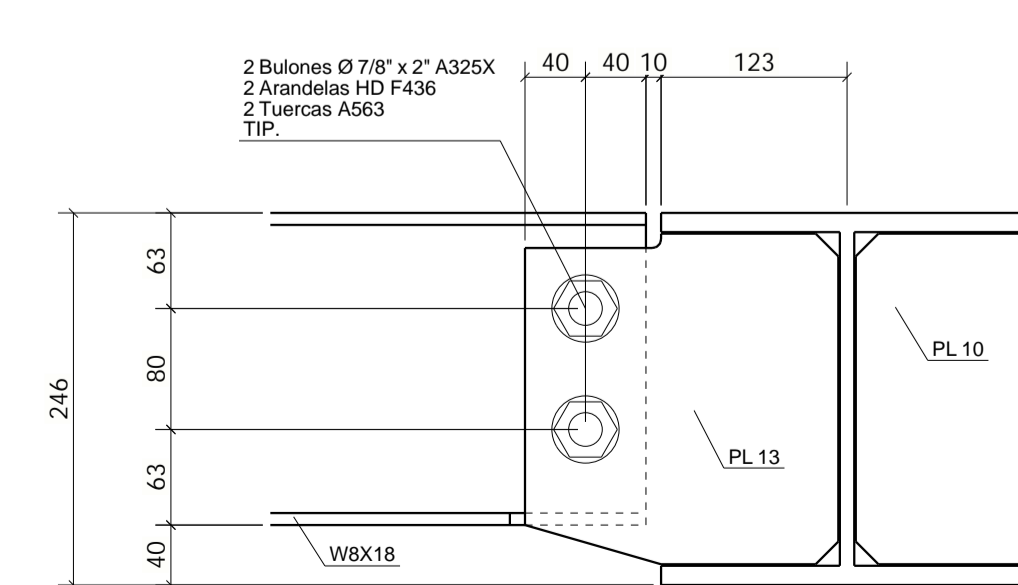
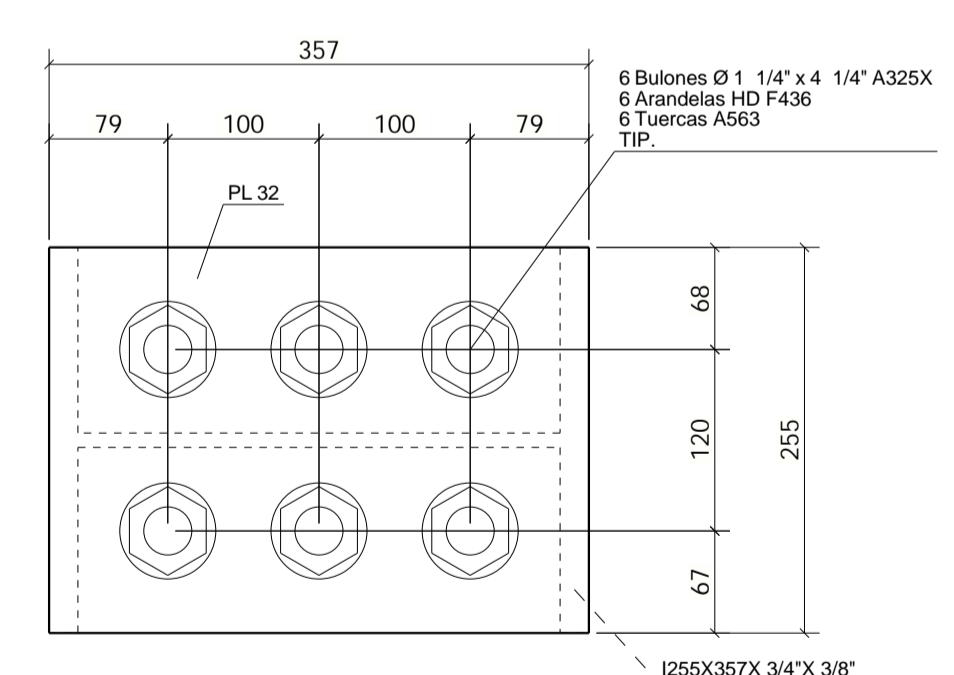
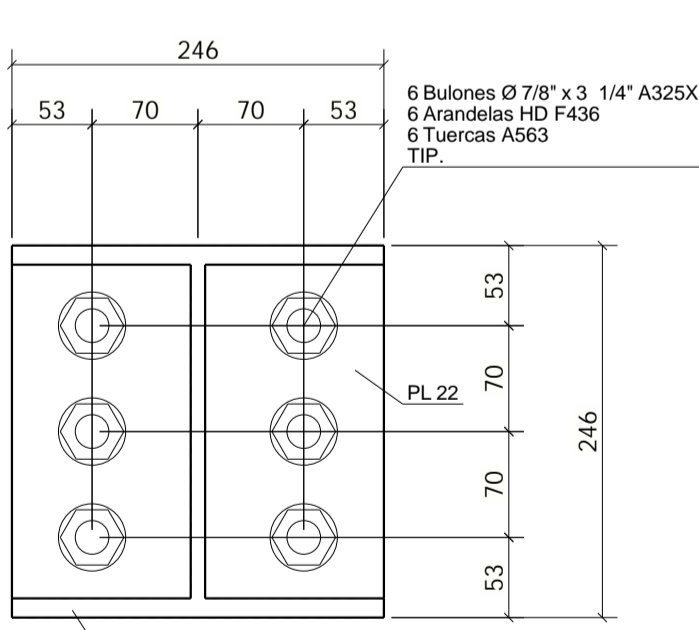
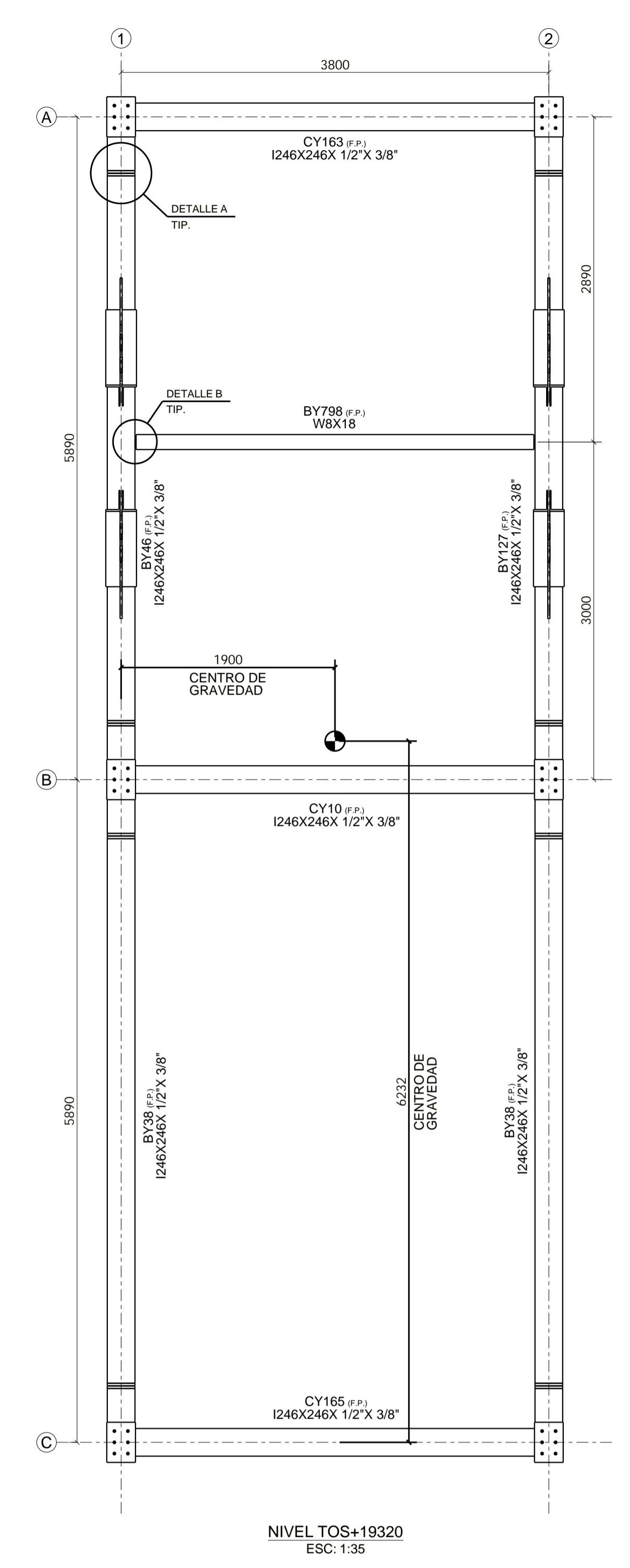
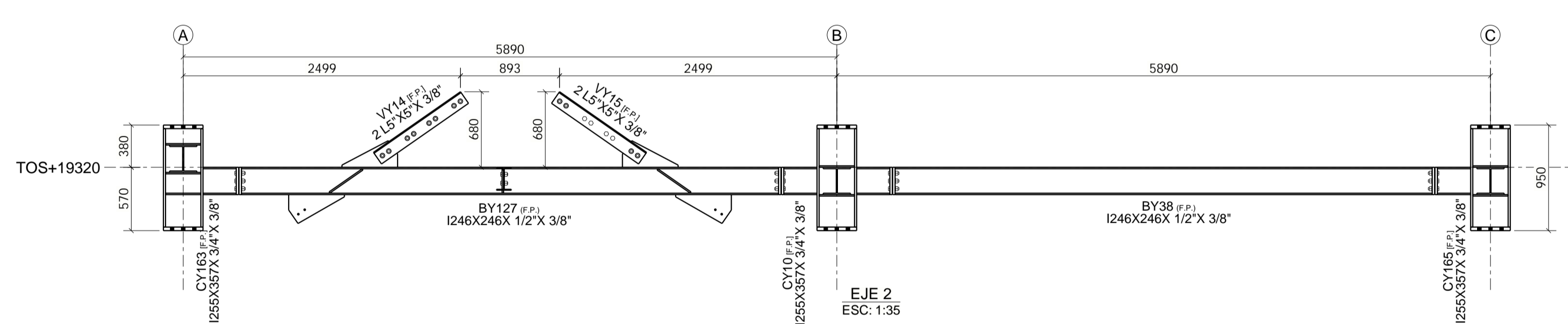
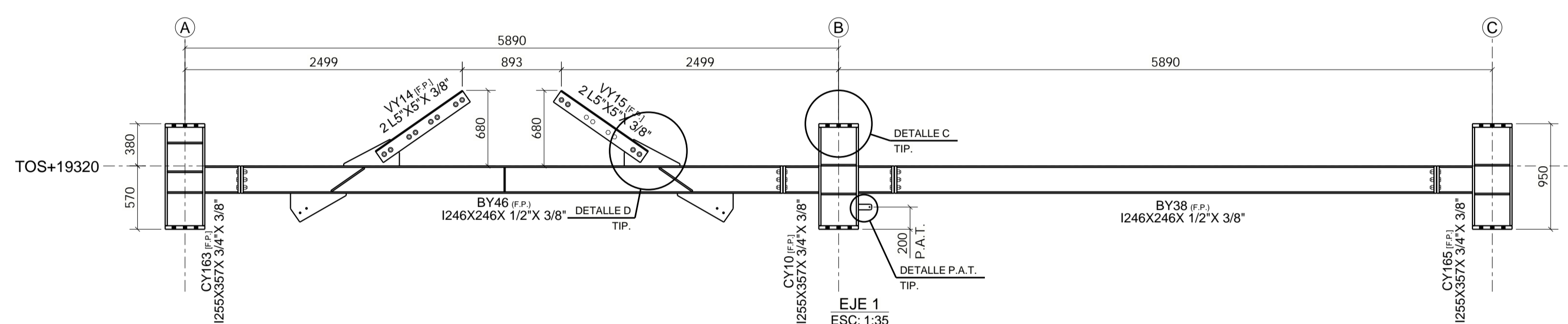
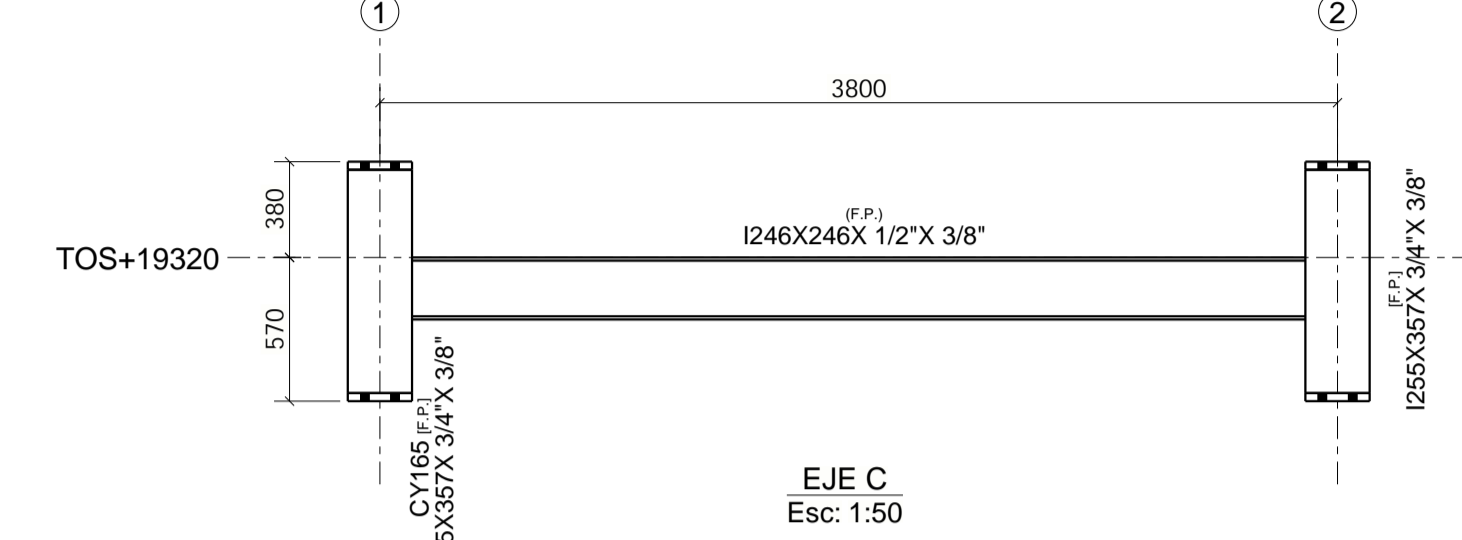
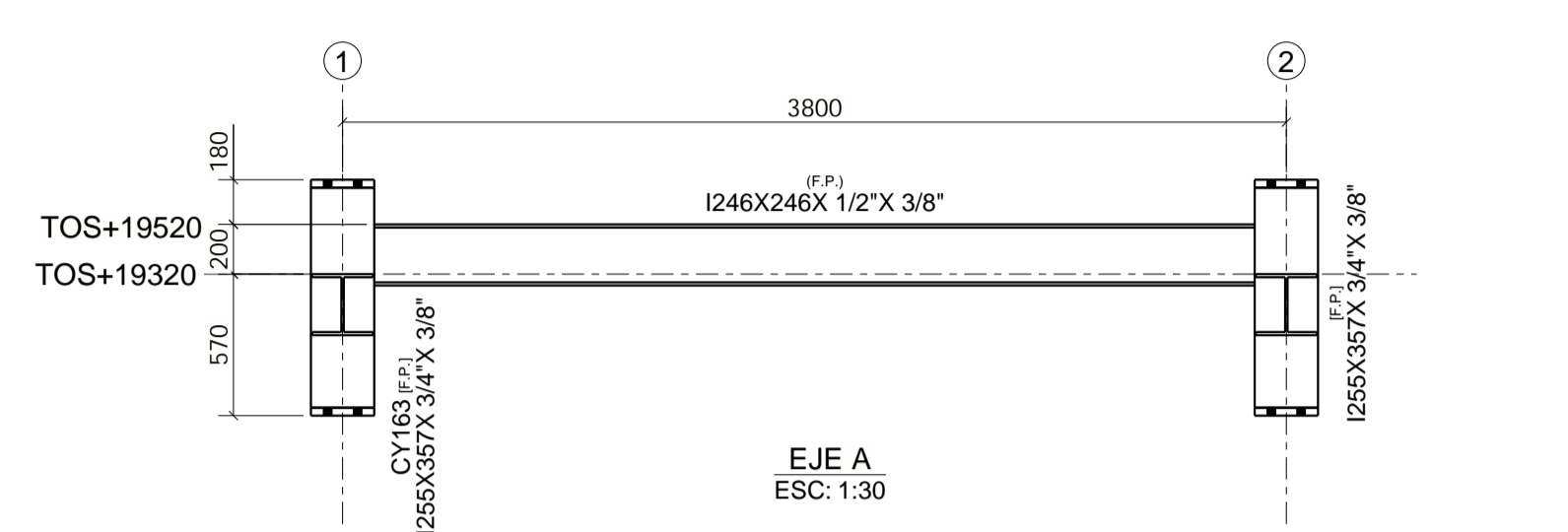
ESTE DOCUMENTO CONTIENE INFORMACION DE PROPIEDAD DE AESA. SU REPRODUCCION TOTAL O PARCIAL QUEDA TOTALMENTE PROHIBIDA.

PROYECTO	MEGA NTF - NUEVO TREN DE FRACCIONAMIENTO
TITULO	AEROCONDENSADOR DE PROPANO EST. A/B EST. CAJA ESCALERAS HASTA+18300 - H2
AESA N°	4317-00-5003-VE-ES-PL-009
FECHA N°	654Y
ESCALA	VER PLANO
VERSION	1
REVISION	3

Conjunto	Material Principal	Número	Peso (kg)
BY38	I246X246X1/2"X3/8"	2	348.32
BY46	I246X246X1/2"X3/8"	1	416.56
BY127	I246X246X1/2"X3/8"	1	416.56
BY798	W8X18	1	96.97
CY10	I255X357X3/4"X3/8"	1	689.06
CY163	I255X357X3/4"X3/8"	1	642.93
CY165	I255X357X3/4"X3/8"	1	626.80
VY14	L5"X5"X3/8"	2	43.02
VY15	L5"X5"X3/8"	2	43.02
Total	12 conjuntos		3757.61

- Limpieza de superficie SSPc Sa 2-1/2
 - Esquema de pintura CON IGNIFUGO (F.P.)
 PRIMER EPOXI ANTICORROSIVO RICO EN ZINC
 PRODUCTO: Hempel - Avantguard 750
 EPS: 75 um
 CAPA INTERMEDIA - EPOXI BICOMPONENTE
 PRODUCTO: Hempel - hepadur Quattro 17634
 COLOR: beige
 ESP: 100 um
 PINTURA IGNIFUGA (F.P.) aplicada en obra NO POR FERMA
 - Esquema de pintura SIN IGNIFUGO
 PRIMER EPOXI ANTICORROSIVO RICO EN ZINC
 PRODUCTO: Hempel - Avantguard 750
 EPS: 75 um
 TERMINACION - POLIURETANO ALTOS SOLIDOS
 PRODUCTO: Hempel Hempathane H555610.
 COLOR:
 CASO 1: Plataformas GRIS 7000 y Barandas AMARILLO 1021
 CASO 2: Monomielles AMARILLO 1021
 CASO 3: Escaleras inclinadas, GRIS 7000 (Zancas y Barandas AMARILLO 1021)
 CASO 4: Escaleras marlineras y guarda-hombre, AMARILLO 1021
 ESP: 125 um

CENTRO DE GRAVEDAD INDICADO EN PLANTA TOS+19320



NOTAS

- TODAS DIMENSIONES ESTAN EXPRESADAS EN MILIMETROS SALVO OTRA INDICACION.
 - TODAS LAS ELEVACIONES ESTAN EXPRESADAS EN METROS SALVO OTRA INDICACION.
 - PARA CALIDAD DE MATERIALES, VER PLANO DE NOTAS GENERALES REF. [o].
- | TIPO DE PERFIL | CALIDAD IRAM/IAS/ASTM | CHAPAS | CALIDAD IRAM/IAS/ASTM |
|------------------|---------------------------|---------------------|-----------------------|
| W | F36 | ESTRUCTURA GENERAL | F36 |
| UPN | F24 o F26 | ESCALERAS MARINERAS | F24 |
| L | F24<76mm; F36>=76mm | GUARDAPIE BARANDAS | F24 |
| HEA, HER, IPE | F26 o ASTM A36/A572 Gr50 | | |
| IPN | F24<140mm; F24/F26>=140mm | | |
| TUBO ESTRUCTURAL | T20 | | |
- BULONES DE ALTA RESISTENCIA UTILIZADOS EN TODA CONEXION ENTRE ELEMENTOS PRINCIPALES (COLUMNAS, VIGAS, ARRIOSTRAMIENTOS, ETC) Y BARANDAS SERAN DE CALIDAD ASTM A325.
 - BULONES ESTANDAR UTILIZADOS PARA CONEXIONES DE ESTRUCTURAS MENORES, SERAN DE CALIDAD ASTM A307.Gr. A. INDICADOS ESPECIFICAMENTE DONDE SE UTILICEN.
- | DIAMETRO NOMINAL | TORQUE PRETENSADO | | DIAMETRO NOMINAL | TORQUE PRETENSADO | |
|------------------|---------------------------|---------------------------|------------------|---------------------------|---------------------------|
| | A325 TORQUE EN SECO (kgm) | A490 TORQUE EN SECO (kgm) | | A325 TORQUE EN SECO (kgm) | A490 TORQUE EN SECO (kgm) |
| 5/8" | 25 | | 1 1/8" | 150 | |
| 3/4" | 44 | | 1 1/4" | 212 | |
| 7/8" | 71 | 89.5 | 1 1/2" | 371 | |
| 1" | 105.5 | | | | |
- LA BULONERIA SERA GALVANIZADAPOR INMERSION EN CALIENTE.
 - LAS SOLDADURAS NO INDICADAS, SERAN CONTINUAS DE AMBOS LADOS, TIPO FILETE, DE CATETO DEL 70% DEL ESPESOR DE LA PIEZA A CONECTAR Y NO MAYOR A NINGUNO DE LOS ESPESORES A UNIR.

SIMBOLOGIA

[F.P]: PROTECCION PASIVA CEMENTICIA CONTRA FUEGO TODO ALREDEDOR
 (F.P): PROTECCION PASIVA CEMENTICIA CONTRA FUEGO CON CARA SUPERIOR EXPUESTA
 [F.P.I]: PROTECCION PASIVA CONTRA FUEGO C/PINTURA INTUMESCENTE
 N.I.P.B.: NIVEL INFERIOR DE PLACA BASE
 T.O.S.: NIVEL SUPERIOR DE ACERO (TOP OF STEEL)

DOCUMENTOS DE REFERENCIA

REF.	CODIGO DE DOCUMENTO	DESCRIPCION
[a]	4317-00-0601-IG-CI-TM-002 DI-DE-IDE-21-01-601-C-TIM-002	TÍPICO - NOTAS GENERALES ESTRUCTURAS METALICAS
[b]	4317-00-0601-IG-CI-TM-006 DI-DE-IDE-21-01-601-C-TIM-007	TÍPICO - PUESTA A TIERRA - ESTRUCTURAS H' A' Y PREMOLDEADOS
[c]	4317-00-0601-IG-ES-TM-003 DI-DE-IDE-21-01-601-C-TIM-010	TÍPICO - IGNIFUGADO DE ESTRUCTURAS METALICAS
[d]	4317-00-0601-IG-ES-ET-001 DI-DE-IDE-21-01-601-C-ESP-005	ET - ESTRUCTURAS METALICAS
[e]	4317-00-0601-IG-ES-TM-001 DI-DE-IDE-21-01-601-C-TIM-006	TÍPICO - BARANDAS, ESCALERAS Y DETALLES
[f]	4317-00-0601-IG-ES-TM-002 DI-DE-IDE-21-01-601-C-TIM-009	TÍPICOS - GRATINGS
[g]	S-000-13A0-004 4317-00-5003-VE-CA-PR-001	ESPECIFICACION TECNICA DE PINTURAS - MEGA Y PROCEDIMIENTO DE PINTURA FERMA
[h]	4317-01-0601-IG-ES-PL-001 DI-DE-IDE-21-01-601-C-PLG-010	PLANO ESTRUCTURA A/B AEROCONDENSADORES ESTRUCTURA - PLANTAS
[i]	4317-01-0601-IG-ES-PL-002 DI-DE-IDE-21-01-601-C-PLG-011	PLANO ESTRUCTURA A/B AEROCONDENSADORES ESTRUCTURA - ELEVACIONES
[j]	4317-01-0601-IG-ES-PL-003 DI-DE-IDE-21-01-601-C-PLG-012	PLANO ESTRUCTURA A/B AEROCONDENSADORES ESTRUCTURA - DETALLES

3	31.03.2025	MODIFICACION INDICADA	PREPARÓ	REVISÓ	APROBÓ
2	18.03.2025	APTO CONSTRUCCION			
1	21.11.2024	APTO CONSTRUCCION			
0	23.10.2024	EMISION PARA APROVACION			
B	25.09.2024	EMISION PARA APROVACION			
A	21.08.2024	EMISION PARA APROVACION			

AESA CLIENTE: **FSC** **MEGA**

C 4317

ESTE DOCUMENTO CONTIENE INFORMACION DE PROPIEDAD DE AESA. SU REPRODUCCION TOTAL O PARCIAL QUEDA TOTALMENTE PROHIBIDA.

PROYECTO: MEGA NTF - NUEVO TREN DE FRACCIONAMIENTO

TITULO: AEROCONDENSADOR DE PROPANO EST. A/B

MODULO IM- A1 - 02

FECHA: 29/12/23 29/12/23 29/12/23 29/12/23

ESCALA: 654Y

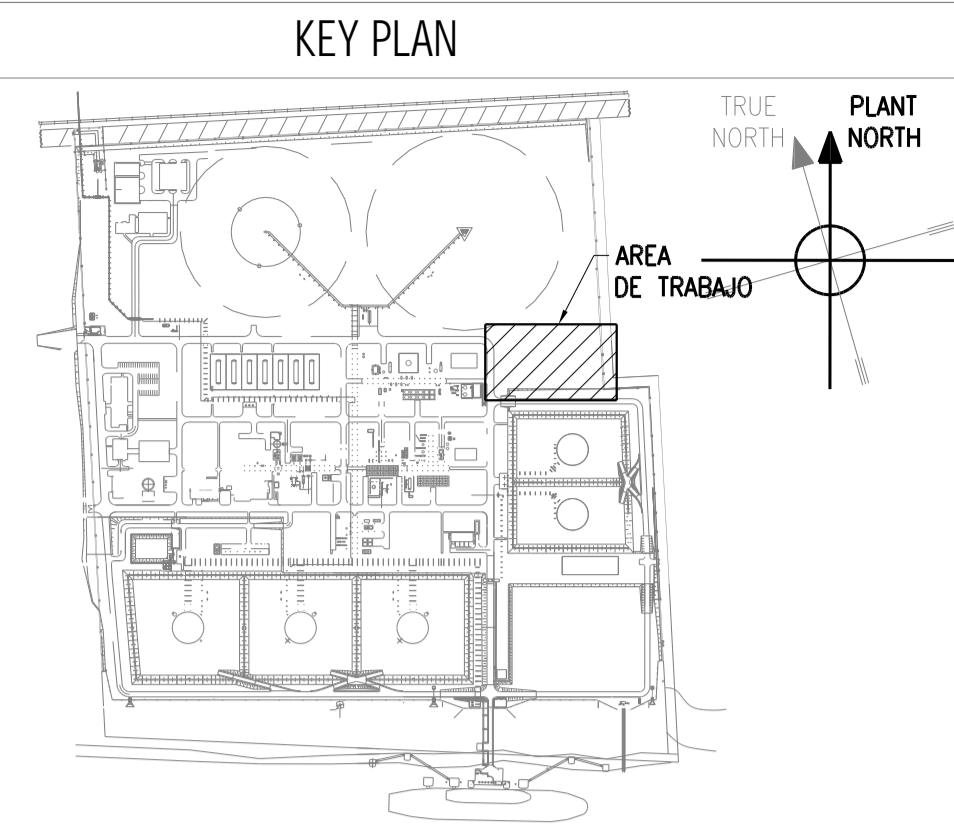
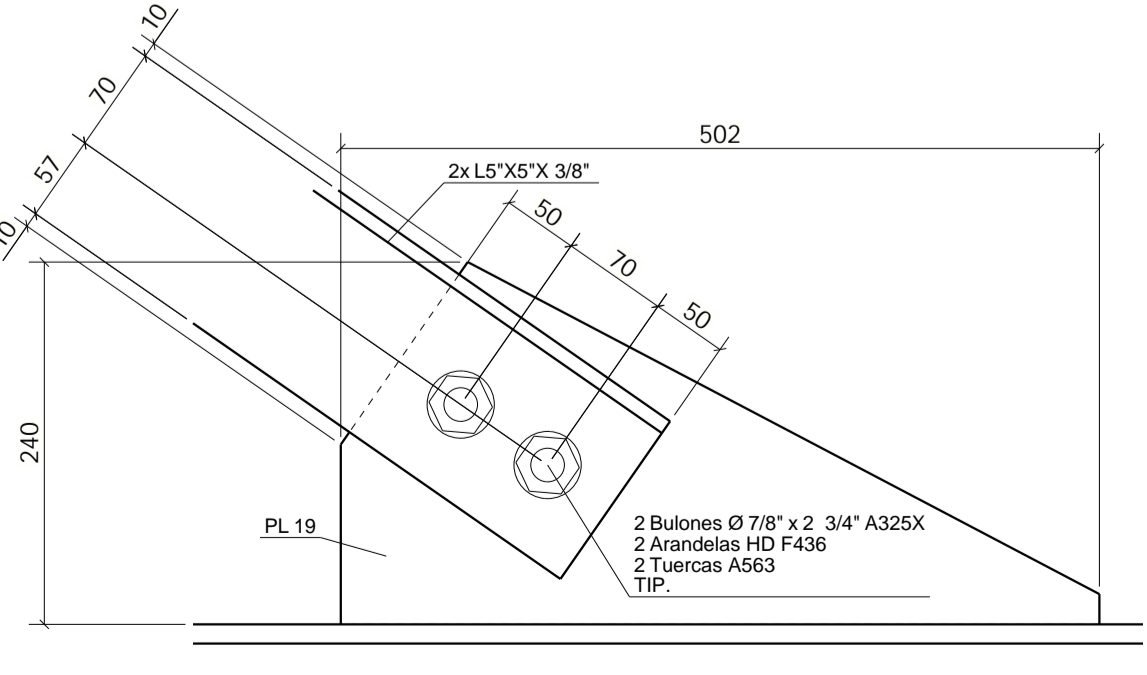
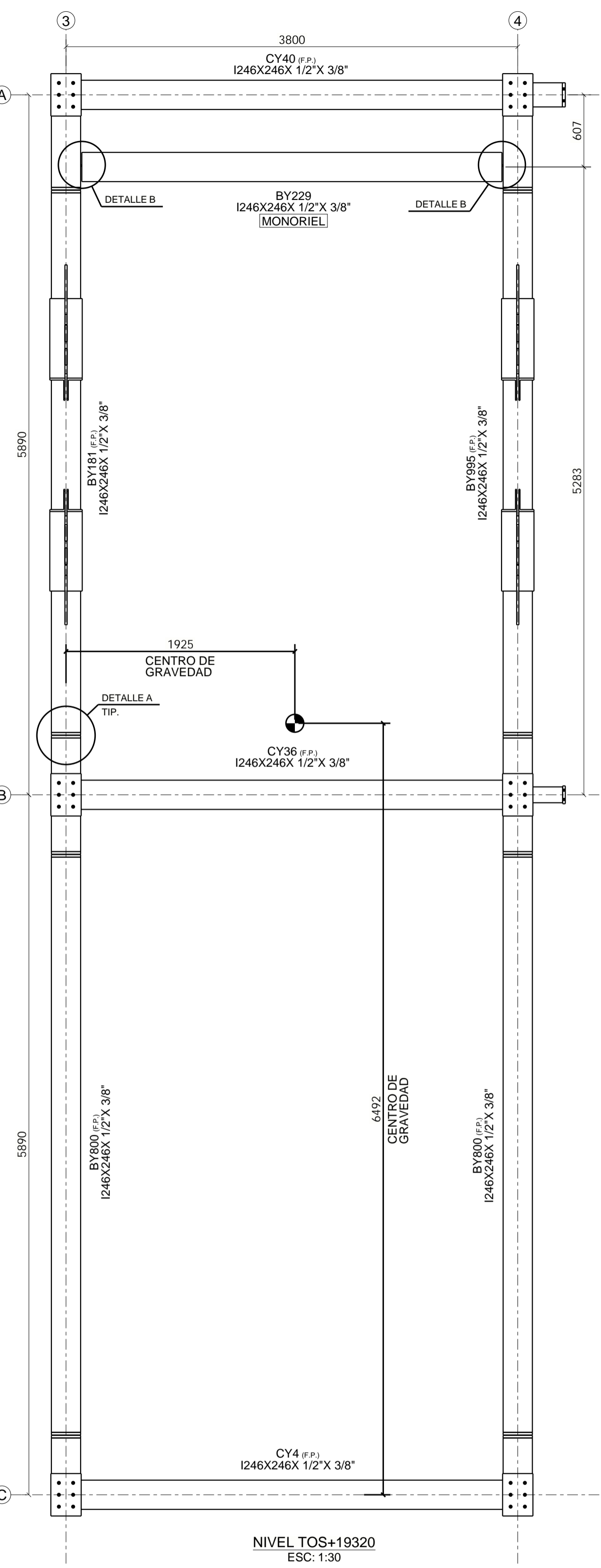
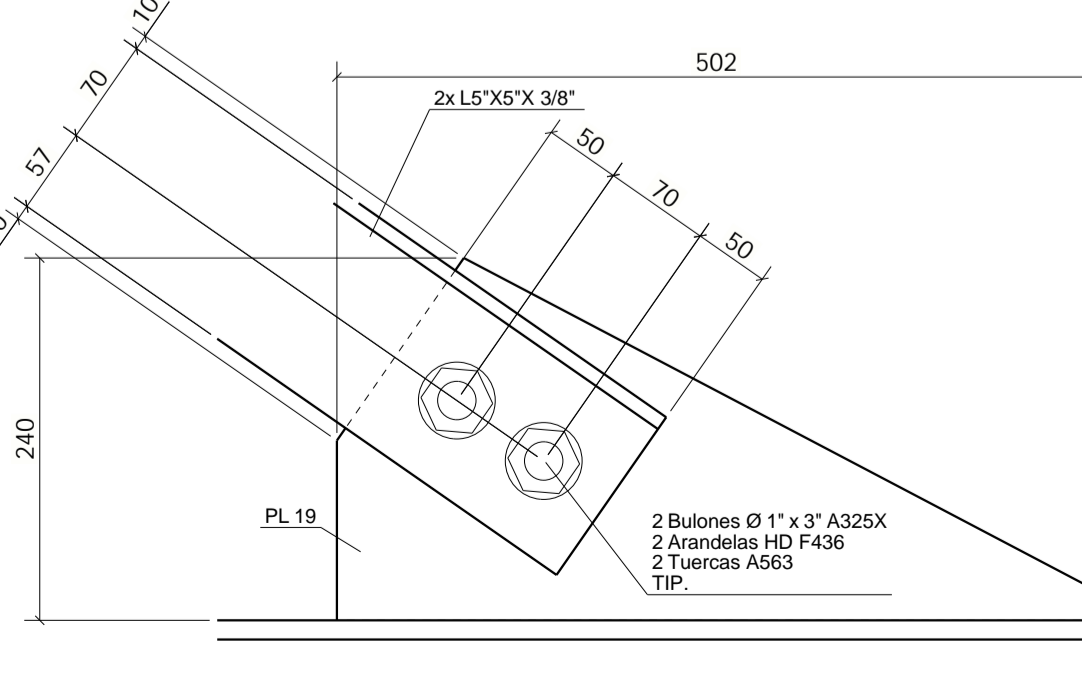
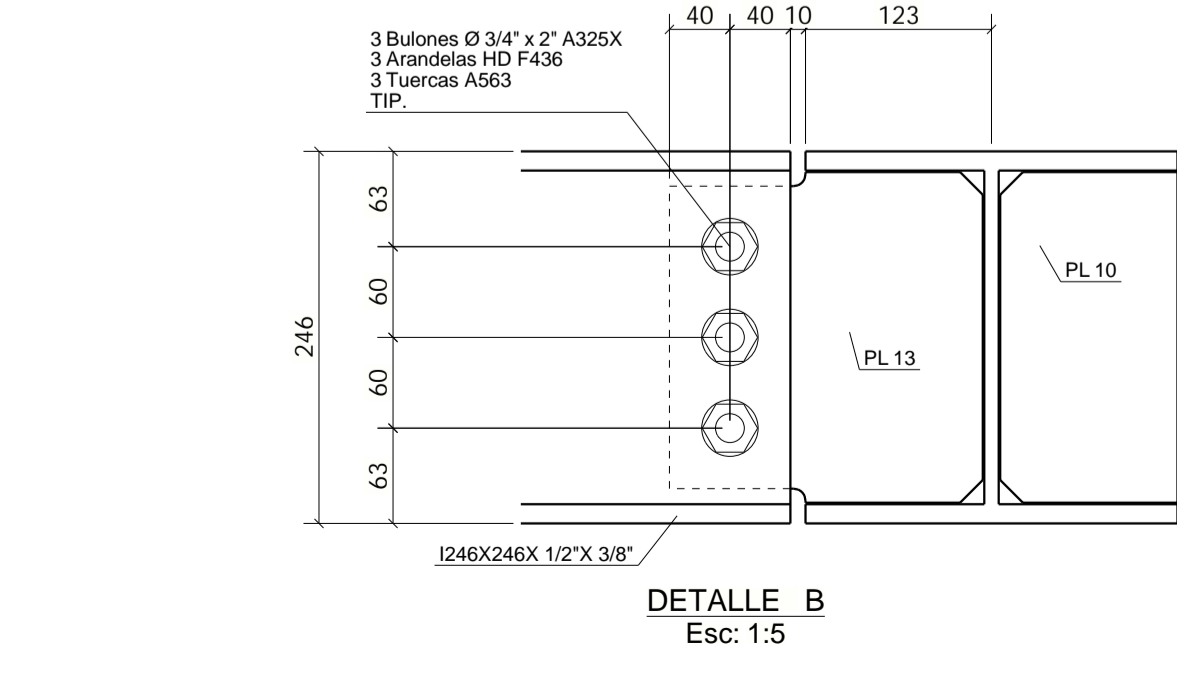
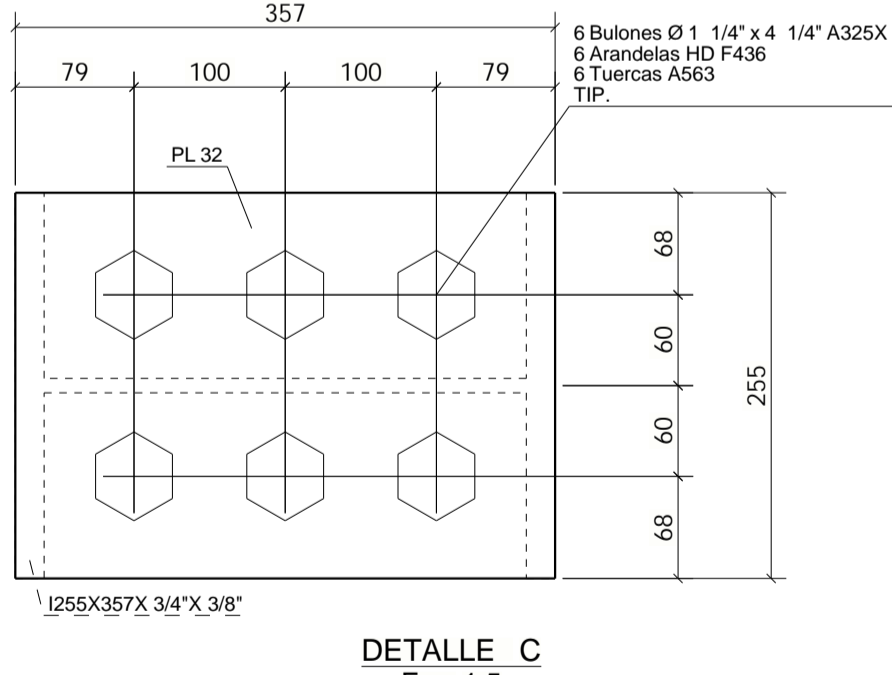
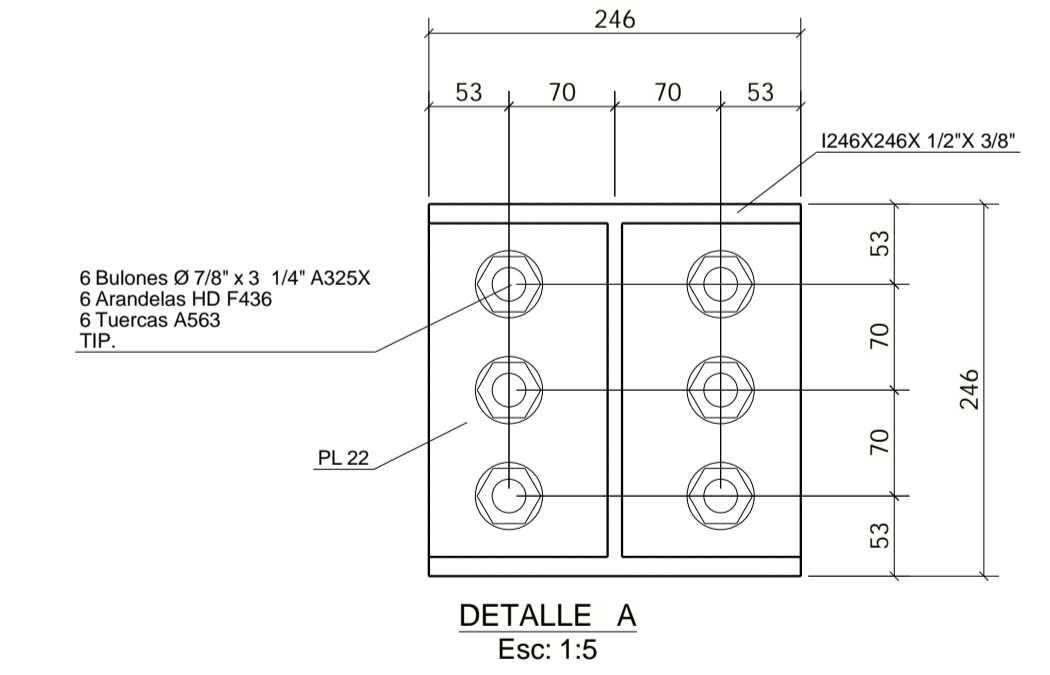
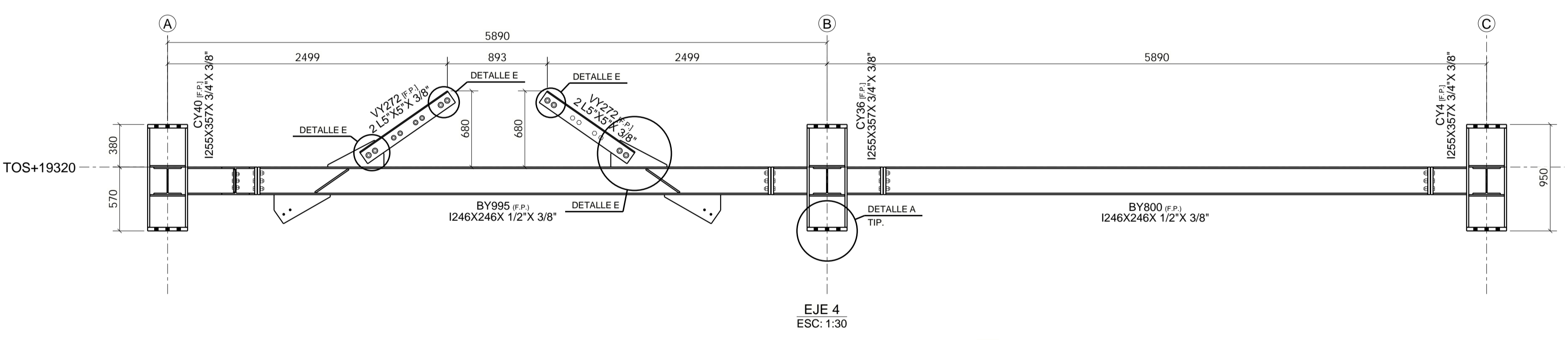
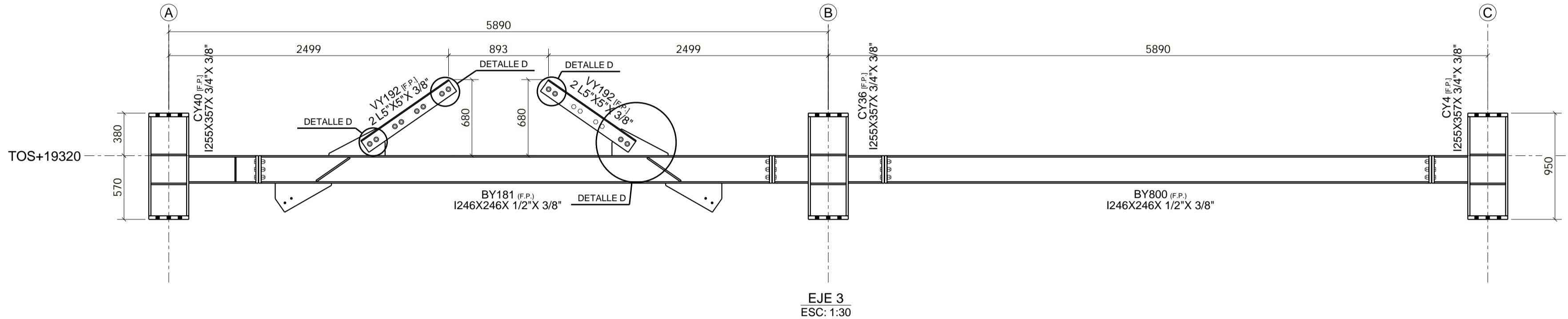
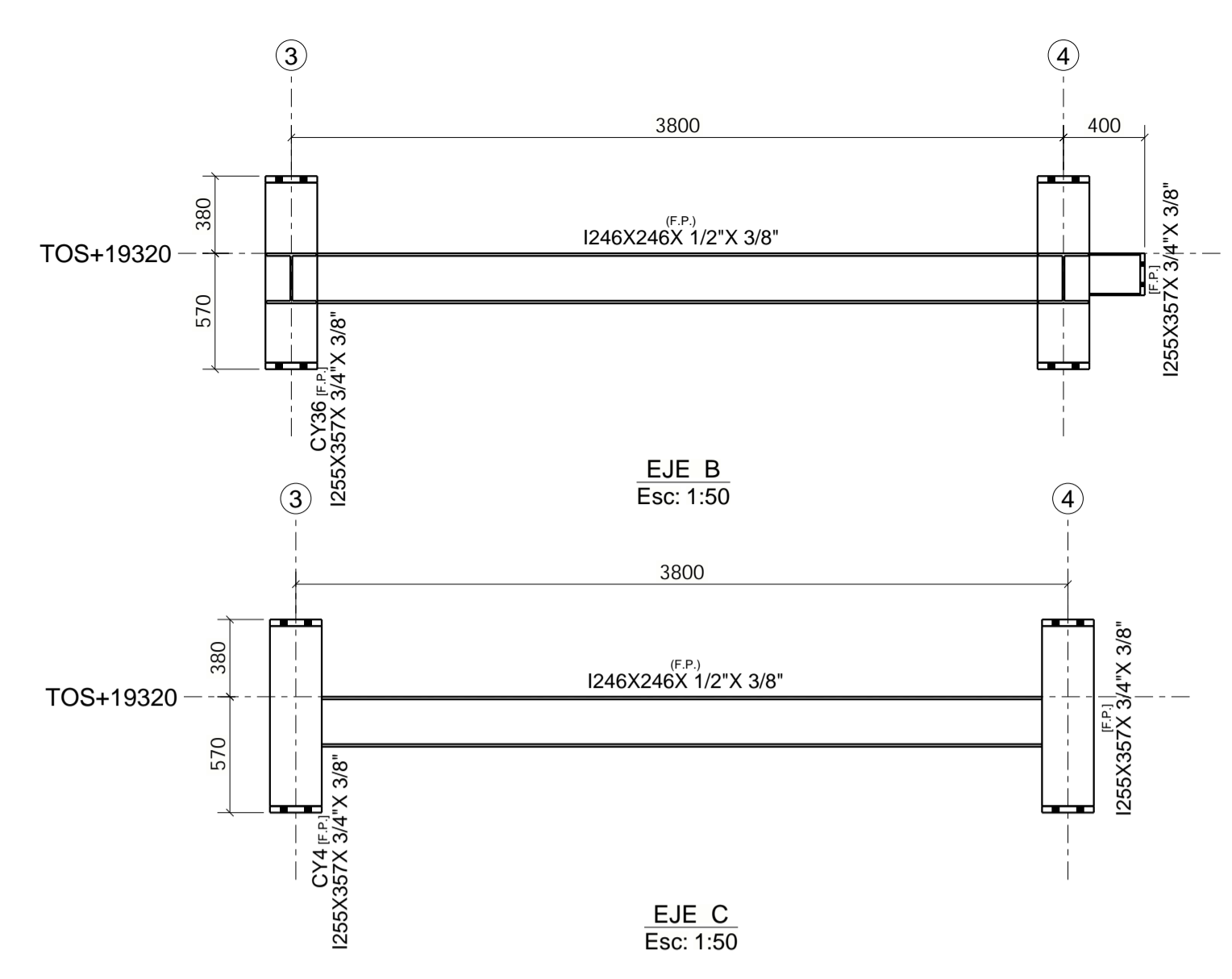
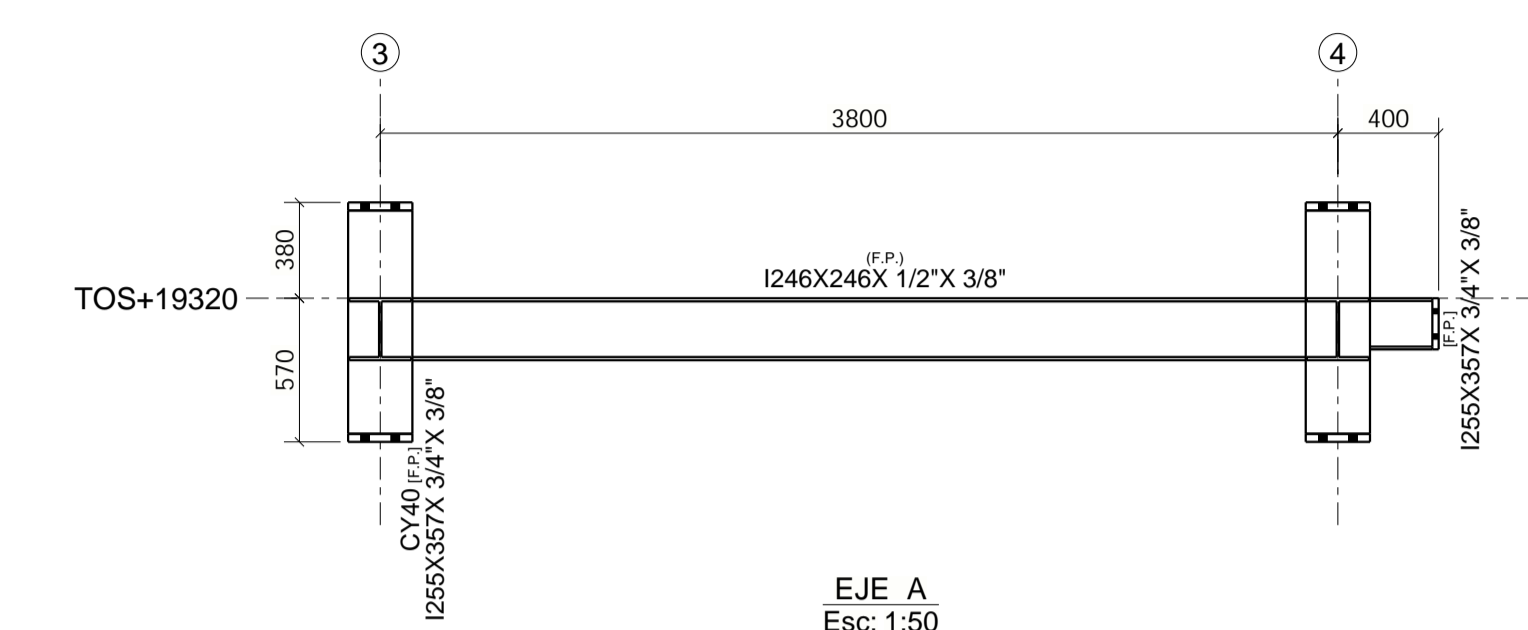
VERSION: 1

REVISION: 3

Lista Conjuntos	Material Principal	Número	Peso (kg)
BY181	I246X246X1/2"X3/8"	1	389.73
BY229	I246X246X1/2"X3/8"	1	238.61
BY800	I246X246X1/2"X3/8"	2	348.32
BY995	I246X246X1/2"X3/8"	1	389.73
CY4	I255X357X3/4"X3/8"	1	626.80
CY36	I255X357X3/4"X3/8"	1	704.49
CY40	I255X357X3/4"X3/8"	1	710.56
VY192	L5"X5"X3/8"	2	43.02
VY272	L5"X5"X3/8"	2	43.02
Total			3928.65

- Limpieza de superficie SSPC Sa 2-1/2
 - Esquema de pintura CON IGNIFUGO (F.P.)
 PRIMER EPOXI ANTICORROSIVO RICO EN ZINC
 PRODUCTO: Hempel - Avantguard 750
 EPS: 75 um
 CAPA INTERMEDIA - EPOXI BICOMPONENTE
 PRODUCTO: Hempel - hepadur Quattro 17634
 COLOR: Beige
 ESP: 100 um
 PINTURA IGNIFUGA (F.P.) aplicada en obra NO POR FERMA
 Esquema de pintura SIN IGNIFUGAR
 PRIMER EPOXI ANTICORROSIVO RICO EN ZINC
 PRODUCTO: Hempel - Avantguard 750
 EPS: 75 um
 TERMINACION - POLIURETANO ALTOS SOLIDOS
 PRODUCTO: Hempel Hemphthane H555610.
 COLOR:
 CASO 1: Plataformas GRIS 7000 y Barandas AMARILLO 1021
 CASO 2: Monorielles AMARILLO 1021
 CASO 3: Escaleras inclinadas, GRIS 7000 (Zancas y Barandas AMARILLO 1021)
 CASO 4: Escaleras marlineras y guarda-hombre, AMARILLO 1021
 ESP: 125 um

CENTRO DE GRAVEDAD INDICADO EN PLANTA TOS+19320



NOTAS

- 1-TODAS DIMENSIONES ESTAN EXPRESADAS EN MILIMETROS SALVO OTRA INDICACION.
 - 2-TODAS LAS ELEVACIONES ESTAN EXPRESADAS EN METROS SALVO OTRA INDICACION.
 - 3-PARA CALIDAD DE MATERIALES, VER PLANO DE NOTAS GENERALES REF. [o].
- | TIPO DE PERFIL | CALIDAD IRAM/IAS/ASTM | CHAPAS | CALIDAD IRAM/IAS/ASTM |
|------------------|---------------------------|---------------------|-----------------------|
| W | F36 | ESTRUCTURA GENERAL | F36 |
| UPN | F24 o F26 | ESCALERAS MARINERAS | F24 |
| L | F24<76mm; F36>=76mm | GUARDAPIE BARANDAS | F24 |
| HEA, HER, IPE | F26 o ASTM A36/A572 Gr50 | | |
| IPN | F24<140mm; F24/F26>=140mm | | |
| TUBO ESTRUCTURAL | T20 | | |
- BULONES DE ALTA RESISTENCIA UTILIZADOS EN TODA CONEXION ENTRE ELEMENTOS PRINCIPALES(COLUMNAS, VIGAS, ARRIOSTRAMENTOS, ETC) Y BARANDAS SERAN DE CALIDAD ASTM A325.
- BULONES ESTANDAR UTILIZADOS PARA CONEXIONES DE ESTRUCTURAS MENORES, SERAN DE CALIDAD ASTM A307.Gr. A. INDICADOS ESPECIFICAMENTE DONDE SE UTILICEN.
- | DIAMETRO NOMINAL | TORQUE PRETENSADO | | DIAMETRO NOMINAL | TORQUE PRETENSADO | |
|------------------|---------------------------|---------------------------|------------------|---------------------------|---------------------------|
| | A325 TORQUE EN SECO (kgm) | A490 TORQUE EN SECO (kgm) | | A325 TORQUE EN SECO (kgm) | A490 TORQUE EN SECO (kgm) |
| 5/8" | 25 | 44 | 1 1/8" | 150 | 212 |
| 3/4" | 44 | 89.5 | 1 1/4" | 212 | 371 |
| 7/8" | 71 | | 1 1/2" | 371 | |
| 1" | 105.5 | | | | |
- 4-LA BULONERIA SERA GALVANIZADAPOR INMERSION EN CALIENTE.
 - 5-LAS SOLDADURAS NO INDICADAS, SERAN CONTINUAS DE AMBOS LADOS, TIPO FILETE, DE CATETO DEL 70% DEL ESPESOR DE LA PIEZA A CONECTAR Y NO MAYOR A NINGUNO DE LOS ESPESORES A UNIR.

SIMBOLOGIA

- [F.P]: PROTECCION PASIVA CEMENTICIA CONTRA FUEGO TODO ALREDEDOR
 (F.P): PROTECCION PASIVA CEMENTICIA CONTRA FUEGO CON CARA SUPERIOR EXPUESTA
 [F.P.I]: PROTECCION PASIVA CONTRA FUEGO C/PINTURA INTUMESCENTE
 N.I.P.B.: NIVEL INFERIOR DE PLACA BASE
 T.O.S.: NIVEL SUPERIOR DE ACERO (TOP OF STEEL)

DOCUMENTOS DE REFERENCIA

REF.	CODIGO DE DOCUMENTO	DESCRIPCION
[a]	4317-00-0601-IG-CI-TM-002 DI-DE-IDE-21-01-601-C-TIM-002	TÍPICO - NOTAS GENERALES ESTRUCTURAS METALICAS
[b]	4317-00-0601-IG-CI-TM-006 DI-DE-IDE-21-01-601-C-TIM-007	TÍPICO - PUESTA A TIERRA - ESTRUCTURAS H" A" Y PREMOLDEADOS
[c]	4317-00-0601-IG-ES-TM-003 DI-DE-IDE-21-01-601-C-TIM-010	TÍPICO - IGNIFUGADO DE ESTRUCTURAS METALICAS
[d]	4317-00-0601-IG-ES-ET-001 DI-DE-IDE-21-01-601-C-ESP-005	ET - ESTRUCTURAS METALICAS
[e]	4317-00-0601-IG-ES-TM-001 DI-DE-IDE-21-01-601-C-TIM-006	TIPICO - BARANDAS, ESCALERAS Y DETALLES
[f]	4317-00-0601-IG-ES-TM-002 DI-DE-IDE-21-01-601-C-TIM-009	TIPICOS - GRATINGS
[g]	S-000-13A0-004 4317-00-5003-VE-CA-PR-001	ESPECIFICACION TECNICA DE PINTURAS - MEGA Y PROCEDIMIENTO DE PINTURA FERMA
[h]	4317-01-0601-IG-ES-PL-001 DI-DE-IDE-21-01-601-C-PLG-010	PLANO ESTRUCTURA A/B AEROCONDENSADORES ESTRUCTURA - PLANTAS
[i]	4317-01-0601-IG-ES-PL-002 DI-DE-IDE-21-01-601-C-PLG-011	PLANO ESTRUCTURA A/B AEROCONDENSADORES ESTRUCTURA - ELEVACIONES
[j]	4317-01-0601-IG-ES-PL-003 DI-DE-IDE-21-01-601-C-PLG-012	PLANO ESTRUCTURA A/B AEROCONDENSADORES ESTRUCTURA - DETALLES

REV.	FECHA	DESCRIPCION	PREPARÓ	REVISÓ	APROBÓ
3	31.03.2025	MODIFICACION INDICADA			
2	18.03.2025	APTO CONSTRUCCION			
1	21.11.2024	APTO CONSTRUCCION			
0	23.10.2024	EMISION PARA APROVACION			
B	25.09.2024	EMISION PARA APROVACION			
A	21.08.2024	EMISION PARA APROVACION			

C 4317

ESTE DOCUMENTO CONTIENE INFORMACION DE PROPIEDAD DE AESA. SU REPRODUCCION TOTAL O PARCIAL QUEDA TOTALMENTE PROHIBIDA.

PROYECTO: MEGA NTF - NUEVO TREN DE FRACCIONAMIENTO

TITULO: AEROCONDENSADOR DE PROPANO EST. A/B MODULO IM- A2- 02

PROYECT	DIBUJ	REVIS	APROB
INICIAL	ARR	DNL	FAS
FECHA	29/12/23	29/12/23	29/12/23

AESA N° 4317-00-5003-VE-ES-PL-009

FECHA N° 654Y

ESCALA VER PLANO

VERSION 1 REVISION 3

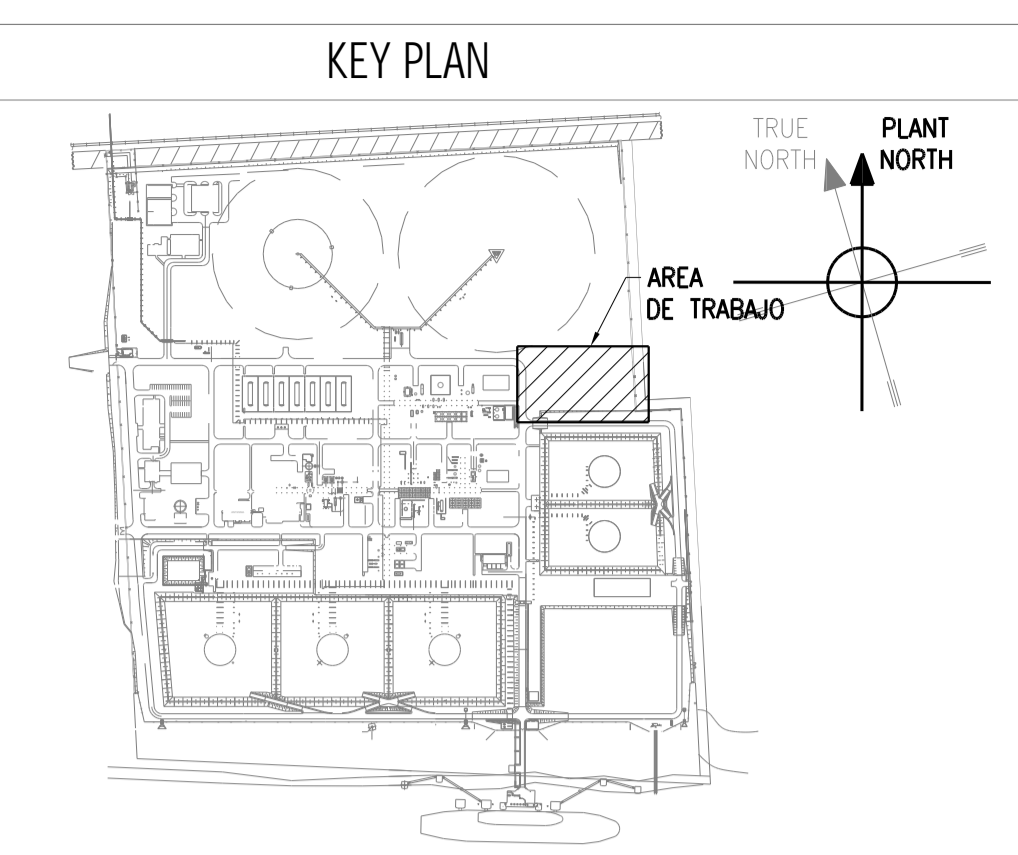
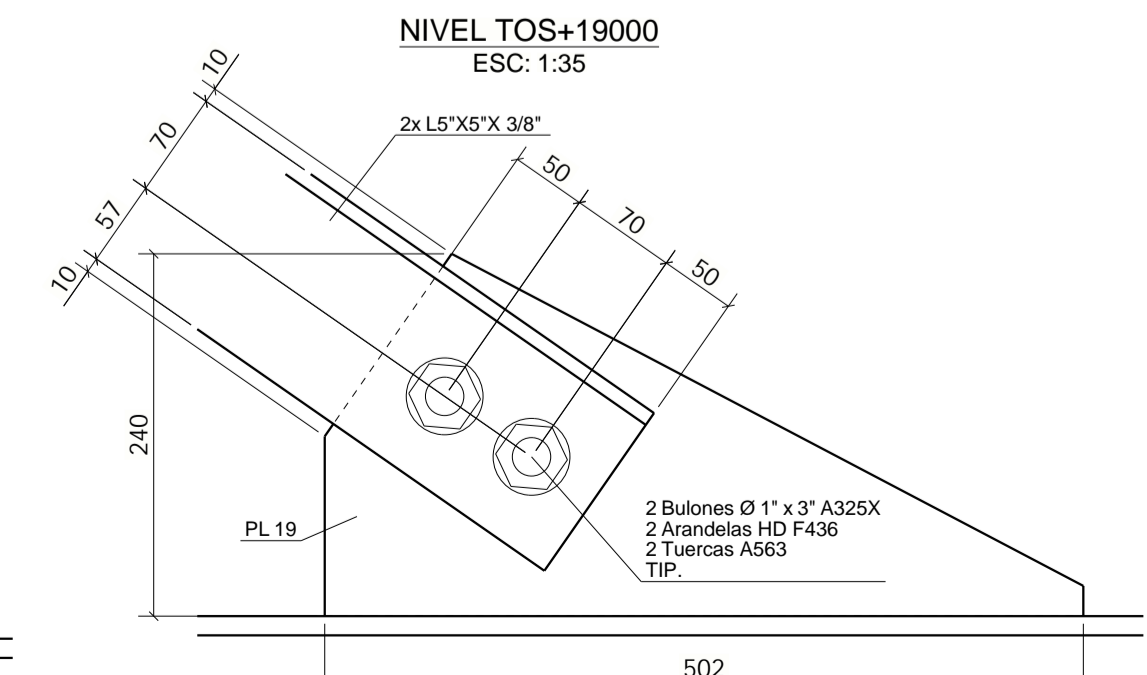
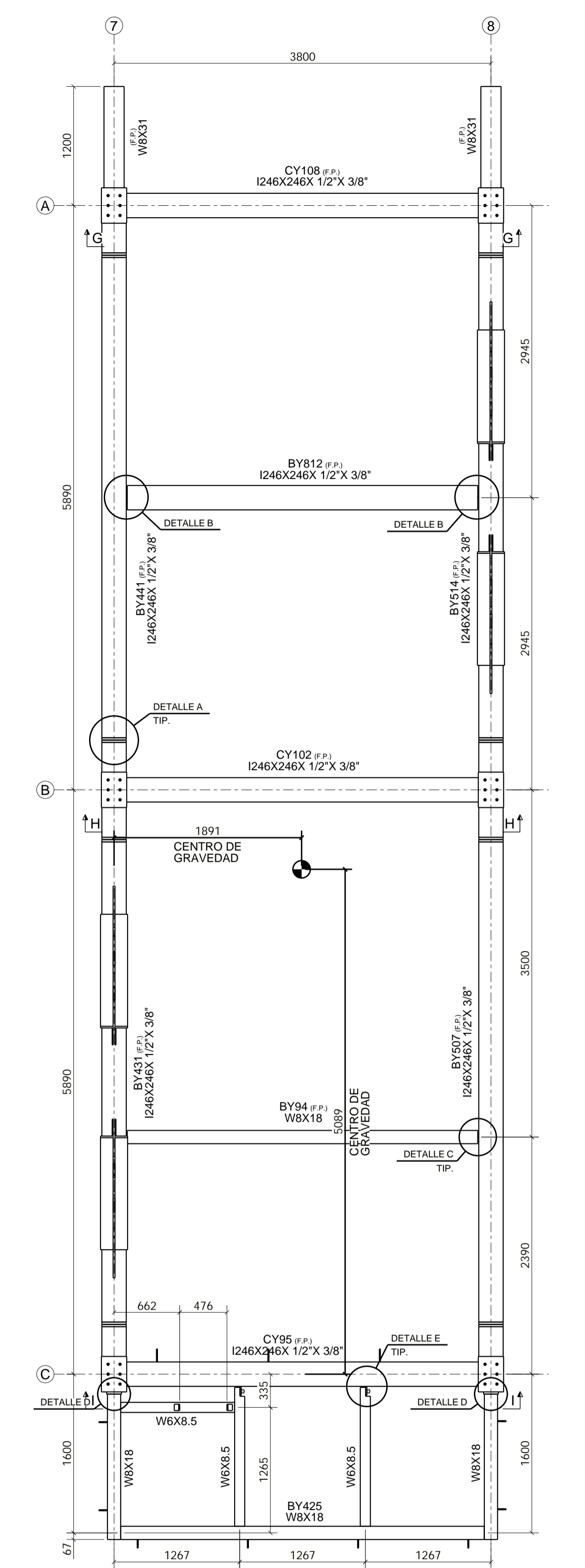
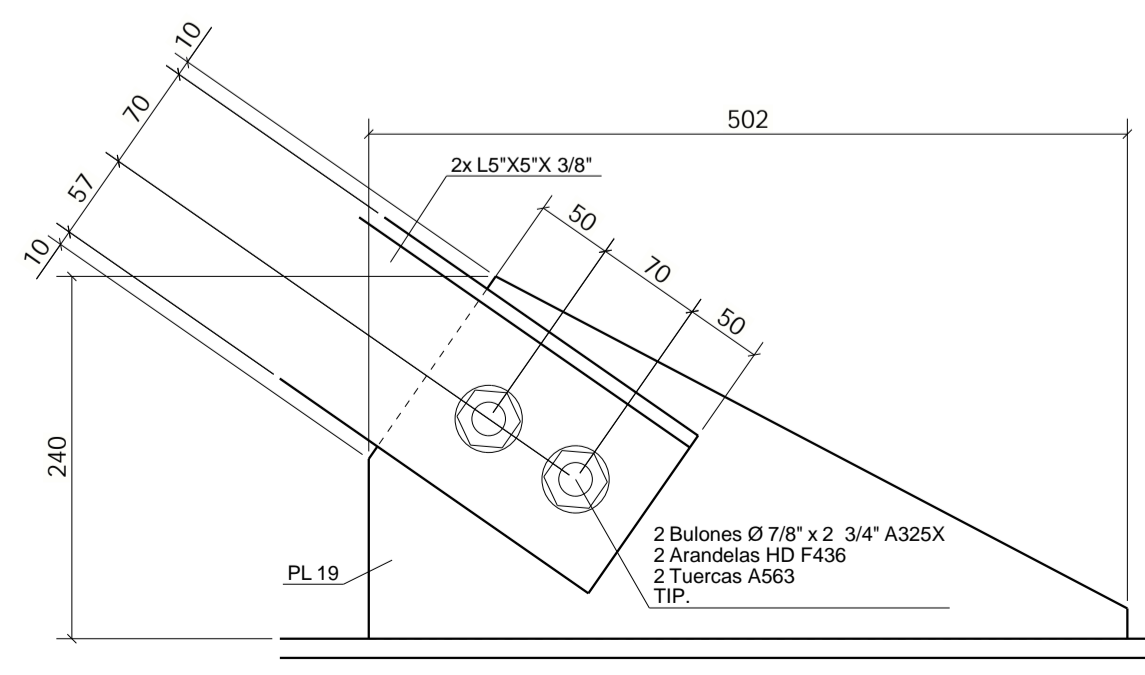
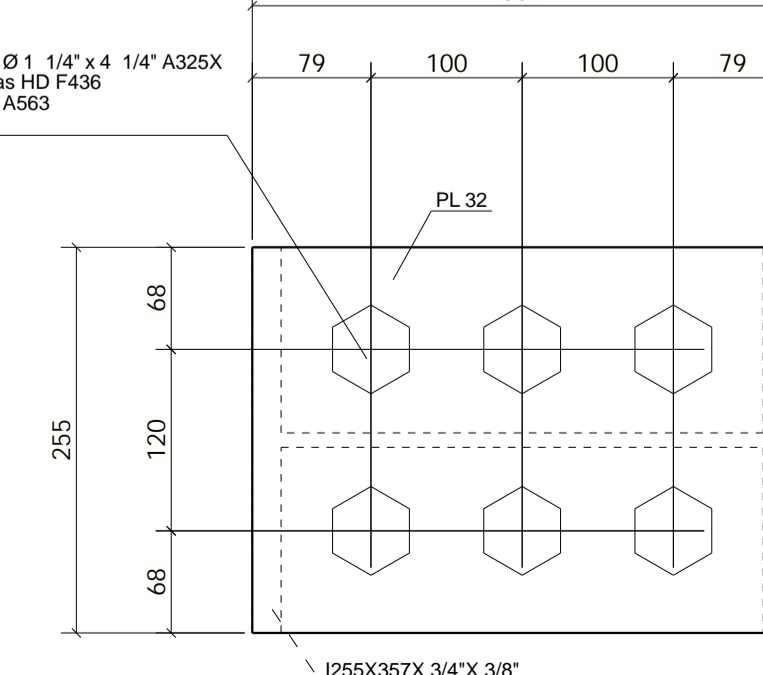
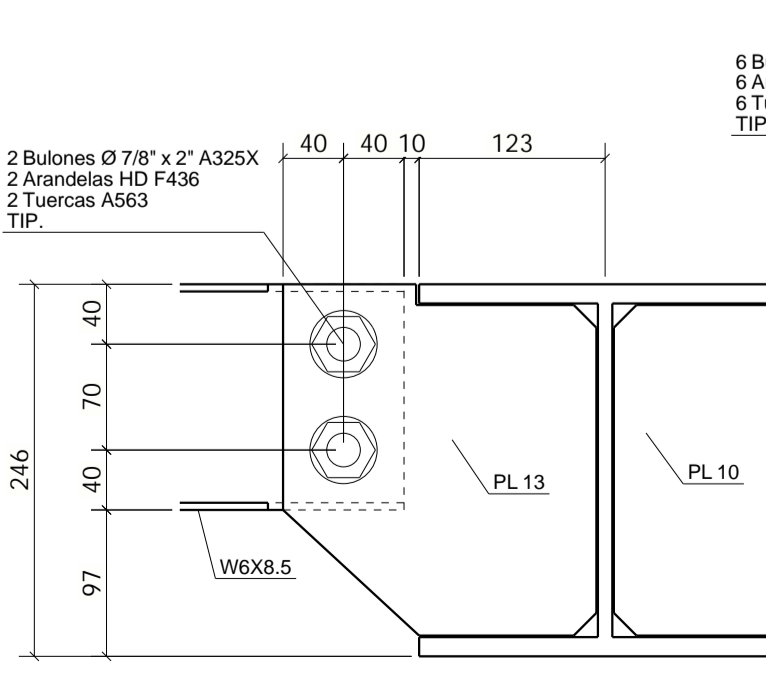
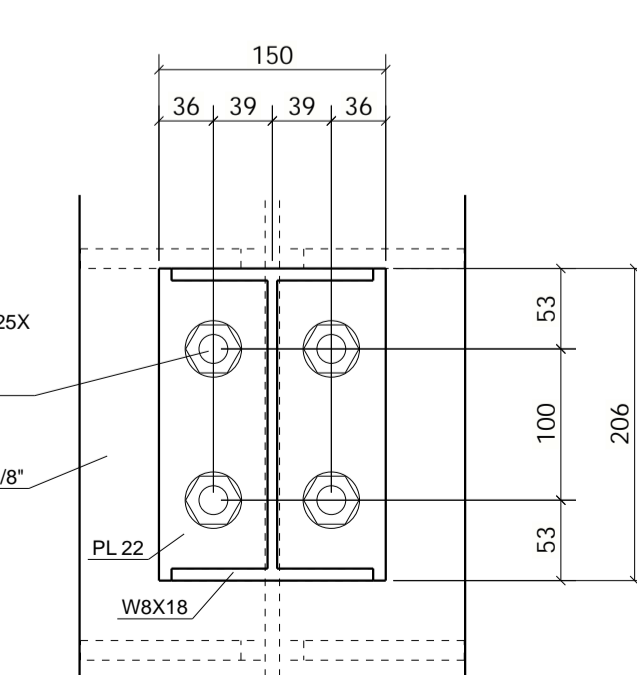
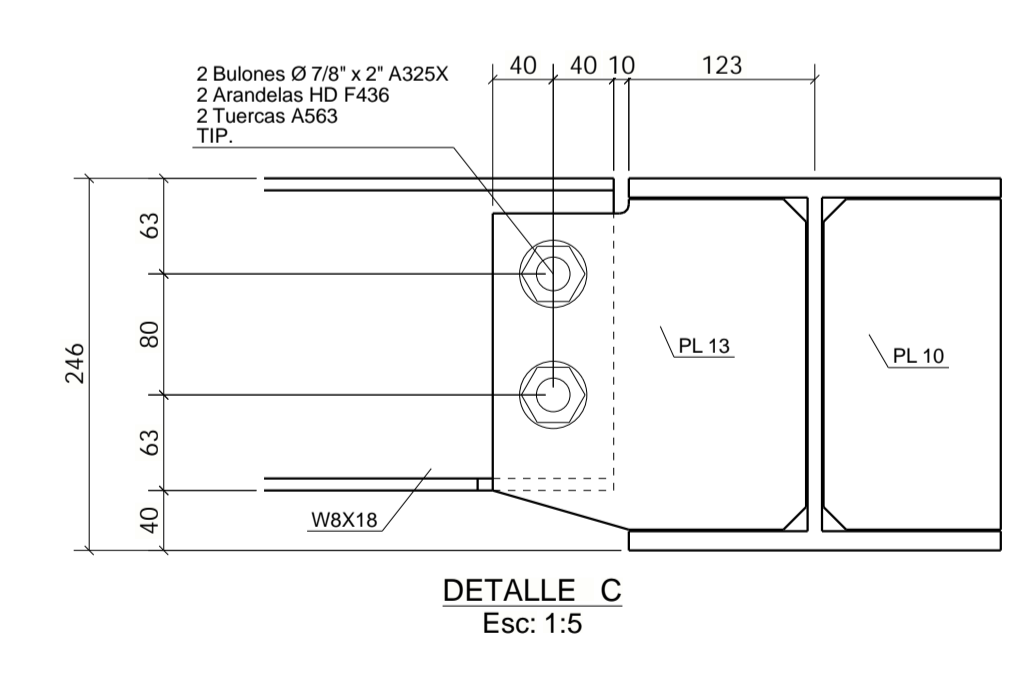
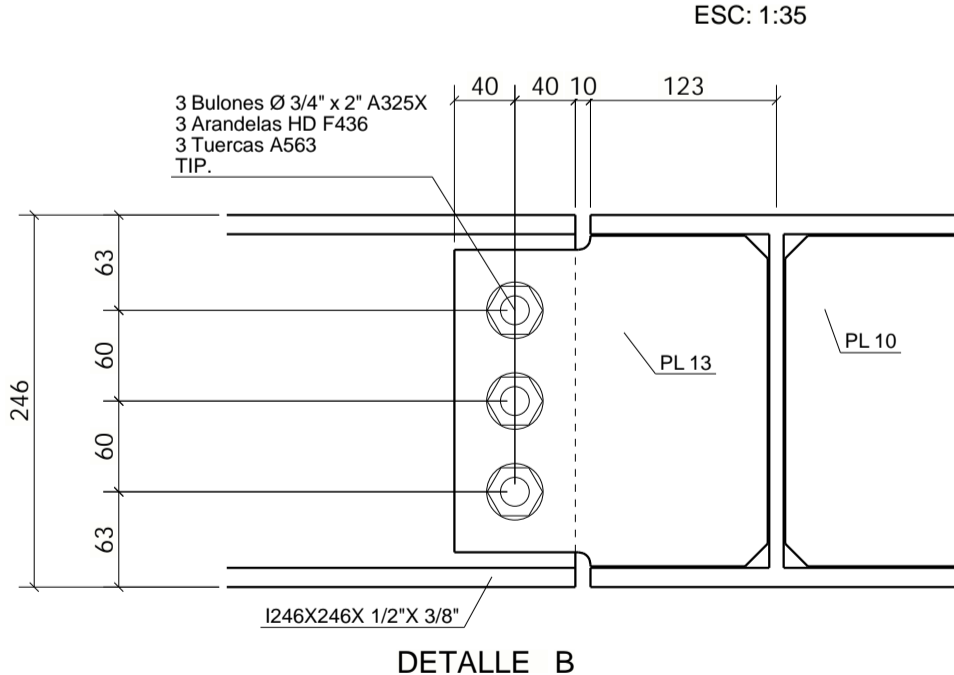
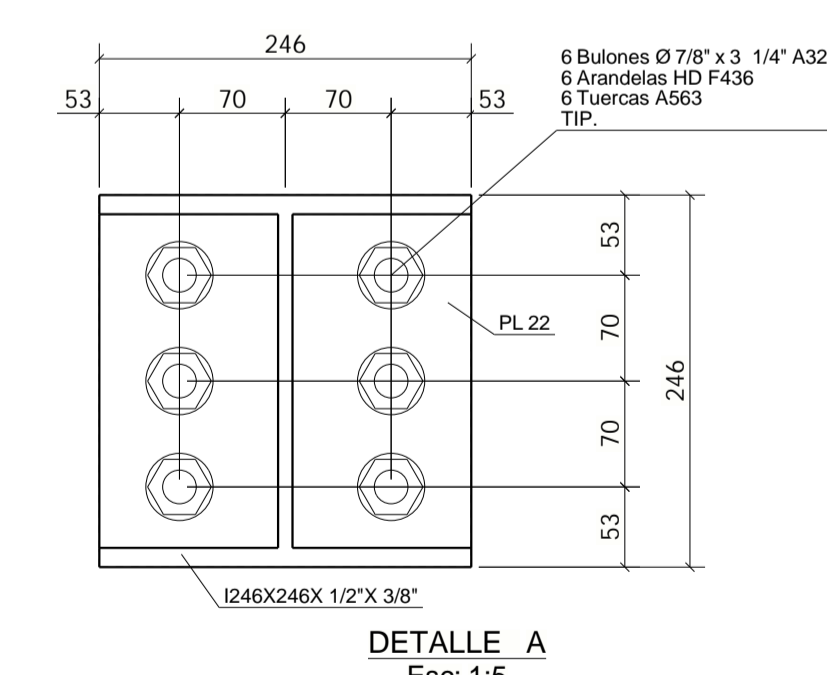
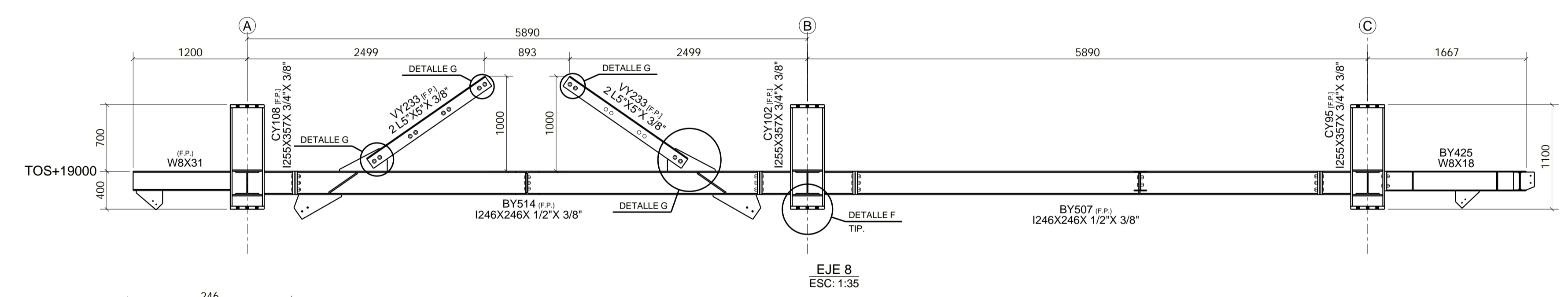
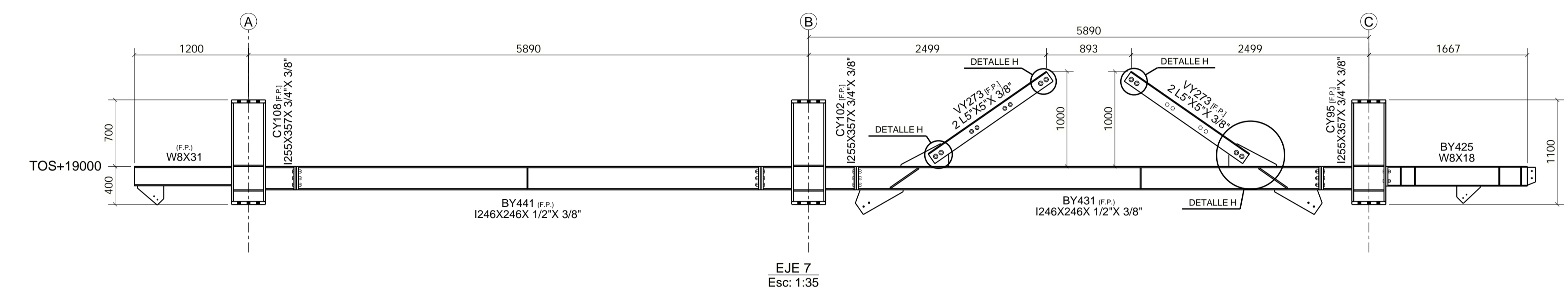
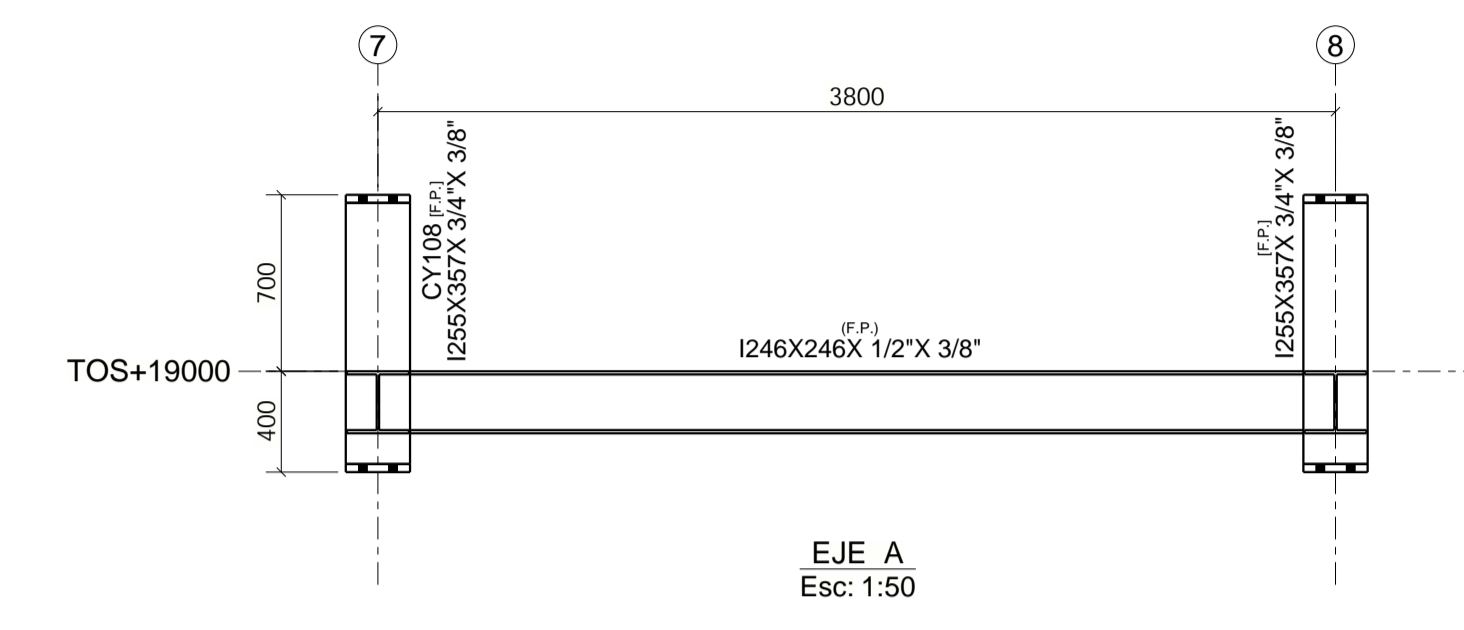
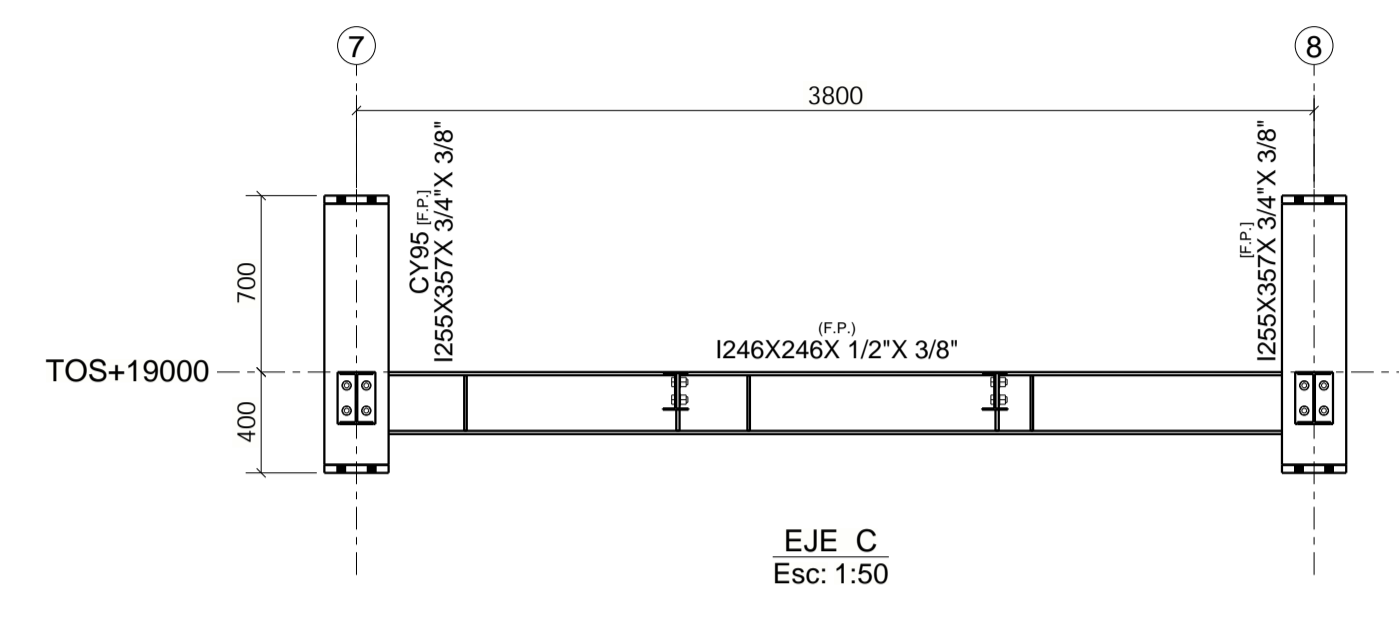
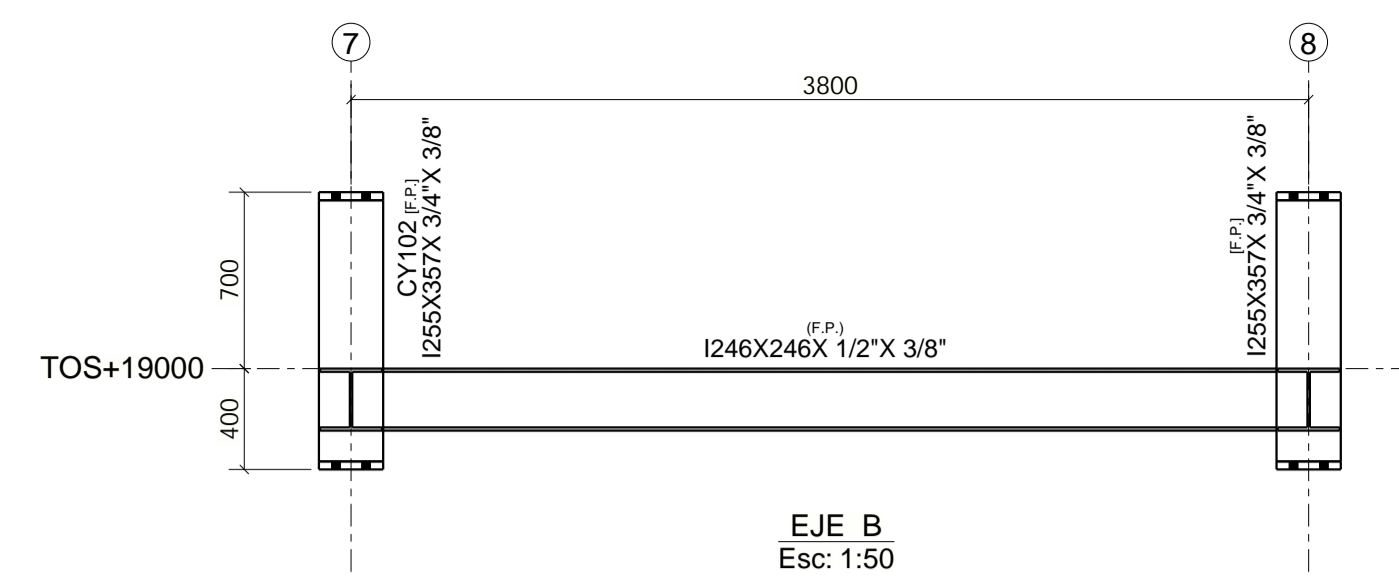
GUARDADO EN AUTOCAD 2004 NO MODIFICAR MANUALMENTE

HOJA 18 DE 50

Conjunto	Material Principal	Número	Peso (kg)
BY94	W8X18	1	96.97
BY431	W8X18	1	285.55
BY431	I246X246X1/2"X3/8"	1	415.47
BY441	I246X246X1/2"X3/8"	1	354.94
BY507	I246X246X1/2"X3/8"	1	354.91
BY514	I246X246X1/2"X3/8"	1	415.51
BY812	I246X246X1/2"X3/8"	1	238.61
CY95	I255X357X3/4"X3/8"	1	688.95
CY102	I255X357X3/4"X3/8"	1	719.71
CY108	I255X357X3/4"X3/8"	1	760.76
VY233	L5"X5"X3/8"	2	64.35
VY273	L5"X5"X3/8"	2	64.35
Total	14 conjunto(s)		4588.81

- Limpieza de superficie SSPC Sa 2-1/2
 - Esquema de pintura CON IGNI FUGO (F.P.)
 PRIMER EPOXI ANTICORROSIVO RICO EN ZINC
 PRODUCTO: Hempel - Avanguard 750
 EPS: 75 um
 CAPA INTERMEDIA - EPOXI BICOMPONENTE
 PRODUCTO: Hempel - hepatur Quattro 17634
 COLOR: beige
 ESP: 100 um
 PINTURA IGNI FUGA (F.P.) aplicada en obra NO POR FERMA
 Esquema de pintura SIN IGNI FUGA
 PRIMER EPOXI ANTICORROSIVO RICO EN ZINC
 PRODUCTO: Hempel - Avanguard 750
 EPS: 75 um
 TERMINACION - POLIURETANO ALTOS SOLIDOS
 PRODUCTO: Hempel Hempthane H555610.
 COLOR:
 CASO 1: Plataformas GRIS 7000 y Barandas AMARILLO 1021
 CASO 2: Monorielles AMARILLO 1021
 CASO 3: Escaleras inclinadas, GRIS 7000 (Zancas y Barandas AMARILLO 1021)
 CASO 4: Escaleras marinoas y guarda-hombre, AMARILLO 1021
 ESP: 125 um

CENTRO DE GRAVEDAD INDICADO EN PLANTA TOS+19000
EL PESO TOTAL DEL MODULO CON BARANDAS Y REJILLAS ES DE 4865.70 Kg



NOTAS

- TODAS DIMENSIONES ESTAN EXPRESADAS EN MILIMETROS SALVO OTRA INDICACION.
 - TODAS LAS ELEVACIONES ESTAN EXPRESADAS EN METROS SALVO OTRA INDICACION.
 - PARA CALIDAD DE MATERIALES, VER PLANO DE NOTAS GENERALES REF. [o].
- | TIPO DE PERFIL | CALIDAD IRAM/IAS/ASTM | CHAPAS | CALIDAD IRAM/IAS/ASTM |
|------------------|---------------------------|---------------------|-----------------------|
| W | F36 | ESTRUCTURA GENERAL | F36 |
| UPN | F24 o F26 | ESCALERAS MARINERAS | F24 |
| L | F24<76mm; F36>=76mm | GUARDAPIE BARANDAS | F24 |
| HEA, HER, IPE | F26 o ASTM A36/A572 Gr50 | | |
| IPN | F24<140mm; F24/F26>=140mm | | |
| TUBO ESTRUCTURAL | T20 | | |
- BULONES DE ALTA RESISTENCIA UTILIZADOS EN TODA CONEXION ENTRE ELEMENTOS PRINCIPALES (COLUMNAS, VIGAS, ARRIOSTRAMIENTOS, ETC) Y BARANDAS SERAN DE CALIDAD ASTM A325.
 - BULONES ESTANDAR UTILIZADOS PARA CONEXIONES DE ESTRUCTURAS MENORES, SERAN DE CALIDAD ASTM A307.Gr. A. INDICADOS ESPECIFICAMENTE DONDE SE UTILICEN.
- | DIAMETRO NOMINAL | TORQUE PRETENSADO | | DIAMETRO NOMINAL | TORQUE PRETENSADO | |
|------------------|---------------------------|---------------------------|------------------|---------------------------|---------------------------|
| | A325 TORQUE EN SECO (kgm) | A490 TORQUE EN SECO (kgm) | | A325 TORQUE EN SECO (kgm) | A490 TORQUE EN SECO (kgm) |
| 5/8" | 25 | 44 | 1 1/8" | 150 | |
| 3/4" | 44 | 89.5 | 1 1/4" | 212 | |
| 7/8" | 71 | | 1 1/2" | 371 | |
| 1" | 105.5 | | | | |
- LA BULONERIA SERA GALVANIZADAPOR INMERSION EN CALIENTE.
 - LAS SOLDADURAS NO INDICADAS, SERAN CONTINUAS DE AMBOS LADOS, TIPO FILETE, DE CATETO DEL 70% DEL ESPESOR DE LA PIEZA A CONECTAR Y NO MAYOR A NINGUNO DE LOS ESPESORES A UNIR.

SIMBOLOGIA

- [F.P.]: PROTECCION PASIVA CEMENTICIA CONTRA FUEGO TODO ALREDEDOR
- (F.P.): PROTECCION PASIVA CEMENTICIA CONTRA FUEGO CON CARA SUPERIOR EXPUESTA
- [F.P.I.]: PROTECCION PASIVA CONTRA FUEGO C/PINTURA INTUMESCENTE
- N.I.P.B.: NIVEL INFERIOR DE PLACA BASE
- T.O.S.: NIVEL SUPERIOR DE ACERO (TOP OF STEEL)

DOCUMENTOS DE REFERENCIA

REF.	CODIGO DE DOCUMENTO	DESCRIPCION
[a]	4317-00-0601-IG-CI-TM-002	TIPICO - NOTAS GENERALES ESTRUCTURAS METALICAS
[b]	4317-00-0601-IG-CI-TM-006	TIPICO - PUESTA A TIERRA - ESTRUCTURAS H' A' Y PREMOLEADOS
[c]	4317-00-0601-IG-ES-TM-003	TIPICO - IGNIFUGADO DE ESTRUCTURAS METALICAS
[d]	4317-00-0601-IG-ES-ET-001	ET - ESTRUCTURAS METALICAS
[e]	4317-00-0601-IG-ES-TM-001	TIPICO - BARANDAS, ESCALERAS Y DETALLES
[f]	4317-00-0601-IG-ES-TM-002	TIPICOS - GRATINGS
[g]	S-000-13A0-004	ESPECIFICACION TECNICA DE PINTURAS - MEGA Y PROCEDIMIENTO DE PINTURA FERMA
[h]	4317-01-0601-IG-ES-PL-001	PLANO ESTRUCTURA A/B AEROCONDENSADORES ESTRUCTURA - PLANTAS
[i]	4317-01-0601-IG-ES-PL-002	PLANO ESTRUCTURA A/B AEROCONDENSADORES ESTRUCTURA - ELEVACIONES
[j]	4317-01-0601-IG-ES-PL-003	PLANO ESTRUCTURA A/B AEROCONDENSADORES ESTRUCTURA - DETALLES

3	31.03.2025	MODIFICACION INDICADA	PREPARO	REVISO	APROBO
2	18.03.2025	APTO CONSTRUCCION			
1	21.11.2024	APTO CONSTRUCCION			
0	23.10.2024	EMISION PARA APROVACION			
B	25.09.2024	EMISION PARA APROVACION			
A	21.08.2024	EMISION PARA APROVACION			

AESA CLIENTE: **FSC** **MEGA**

C 4317

ESTE DOCUMENTO CONTIENE INFORMACION DE PROPIEDAD DE AESA. SU REPRODUCCION TOTAL O PARCIAL QUEDA TOTALMENTE PROHIBIDA.

PROYECTO: MEGA NTF - NUEVO TREN DE FRACCIONAMIENTO

TITULO: AEROCONDENSADOR DE PROPANO EST. A/B MODULO IM- B1- 02

PROYECT	DIBUJ	REVIS	APROB
INICIAL	ABR	DNL	FAS
FECHA	29/12/23	29/12/23	29/12/23

AESA N° 4317-00-5003-VE-ES-PL-009 HOJA 19 DE 50 ESCALA 654Y

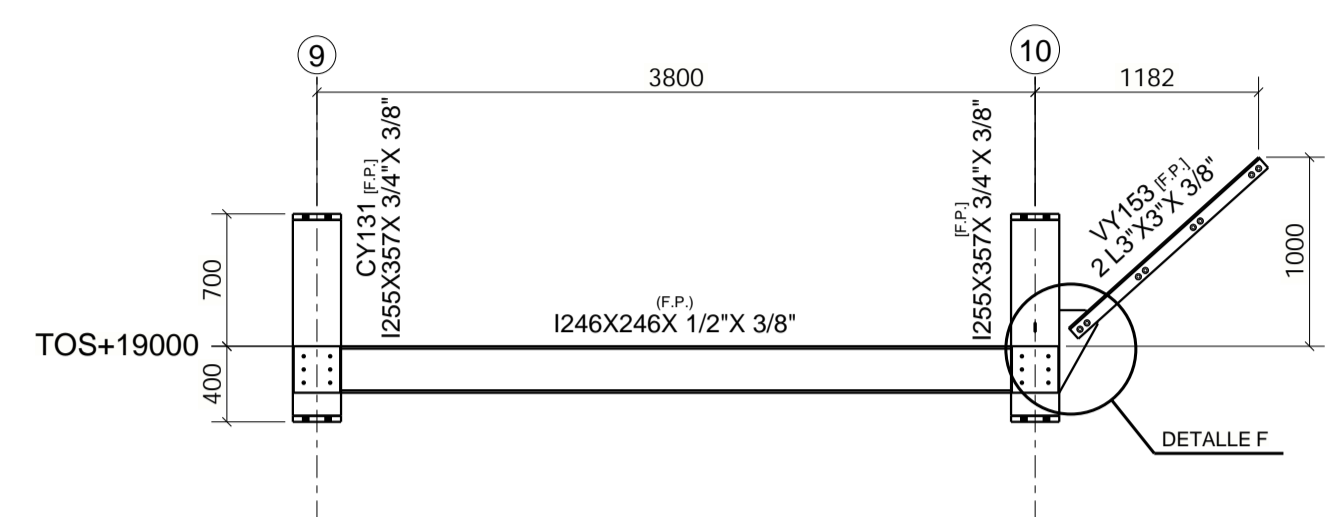
DOC CLIENTE N° VE-5003-DI-DE-21-00-601-C-PLG-009

GUARDAR EN AUTOCAD 2004 NO MODIFICAR MANUALMENTE

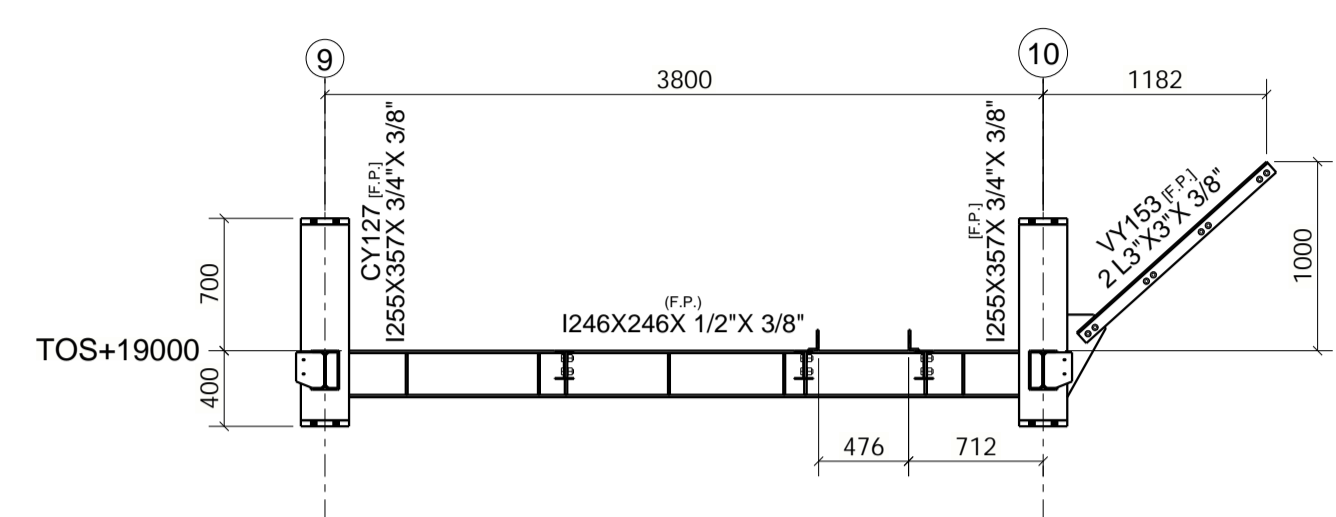
Conjunto	Material Principal	Número	Peso (kg)
BY533	W8X18	1	287.53
BY538	I246X246X1/2"X3/8"	1	354.91
BY546	I246X246X1/2"X3/8"	1	415.47
BY558	W8X18	1	86.28
BY569	W8X18	1	108.14
BY592	I246X246X1/2"X3/8"	1	354.91
BY597	I246X246X1/2"X3/8"	1	415.47
BY825	W8X18	1	96.97
CY127	I255X357X3/4"X3/8"	1	722.00
CY131	I255X357X3/4"X3/8"	1	728.21
CY135	I255X357X3/4"X3/8"	1	788.91
VY153	L3"X3"X3/8"	3	31.32
VY211	L5"X5"X3/8"	4	64.35
Total		18	4710.14

- Limpieza de superficie SSPC Sa 2-1/2
 - Esquema de pintura con IGNI FUGO (F.P.)
 PRIMER EPOXI ANTICORROSIVO RICO EN ZINC
 PRODUCTO: Hempel - Avantguard 750
 EPS: 75 um
 CAPA INTERMEDIA - EPOXI BICOMPONENTE
 PRODUCTO: Hempel - hepador Quattro 1734
 COLOR: Beige
 ESP: 100 um
 PINTURA IGNI FUGA (F.P.) aplicada en obra NO POR FERMA
 PRIMER EPOXI ANTICORROSIVO RICO EN ZINC
 PRODUCTO: Hempel - Avantguard 750
 EPS: 75 um
 TERMINACION - POLIURETANO ALTOS SOLIDOS
 PRODUCTO: Hempel Hemphatane H555610.
 COLOR:
 CASO 1: Plataformas GRIS, 7000 y Barandas AMARILLO 1021
 CASO 2: Monitoreos AMARILLO 1021
 CASO 3: Escaleras inclinadas, GRIS, 7000 (Zancas y Barandas AMARILLO 1021)
 CASO 4: Escaleras marlineras y guarda-hombre, AMARILLO 1021
 ESP: 125 um

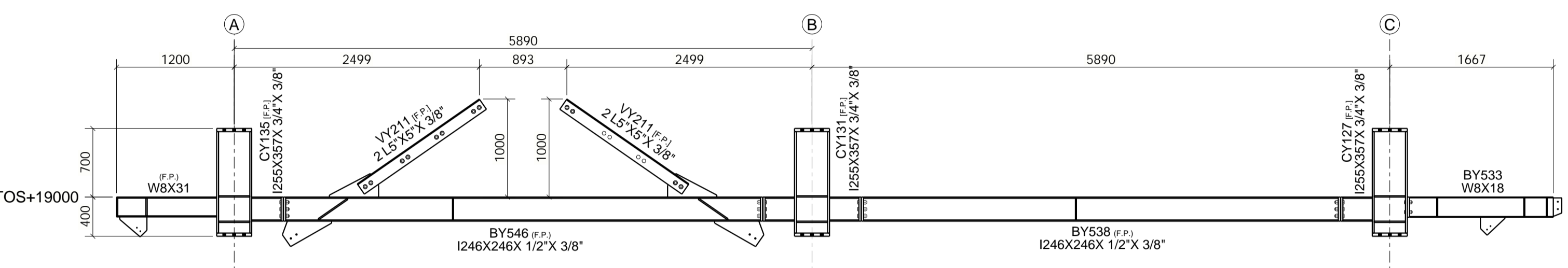
**CENTRO DE GRAVEDAD INDICADO EN PLANTA
 TOS+19000
 EL PESO TOTAL DEL MODULO CON BARANDAS Y REJILLAS
 ES DE 5134.36 Kg**



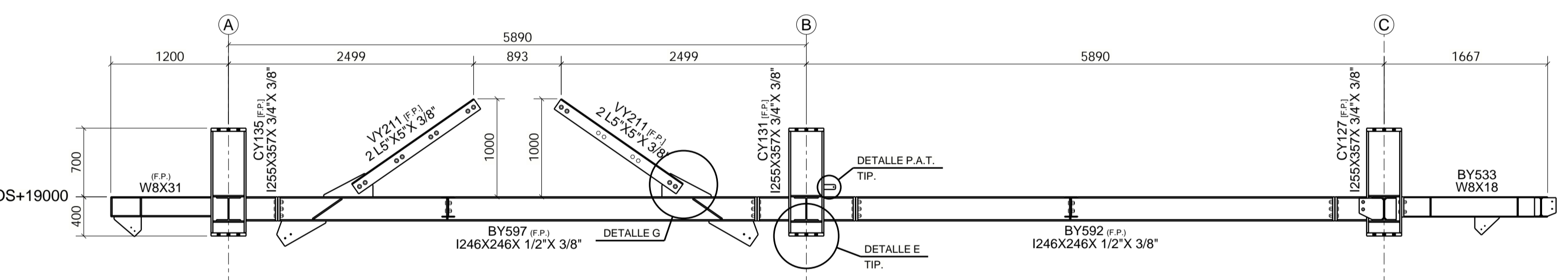
**EJE B
 ESC: 1:40**



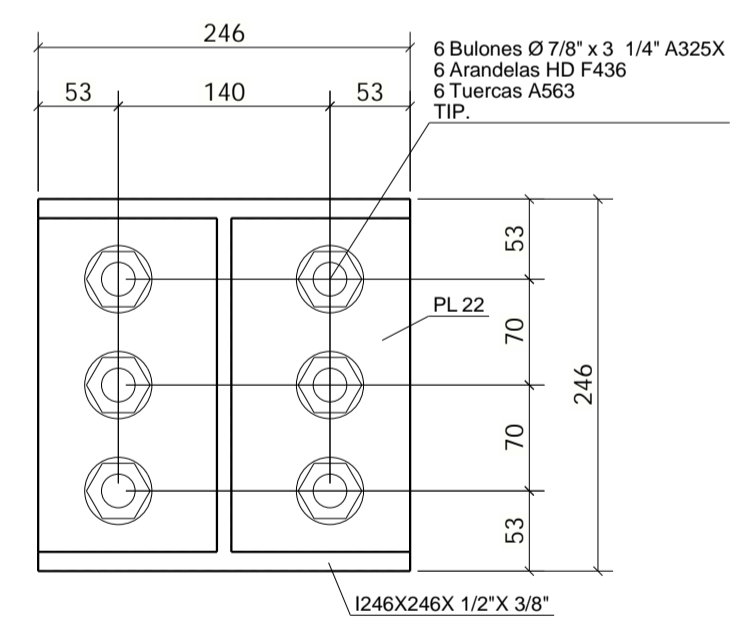
**EJE C
 ESC: 1:40**



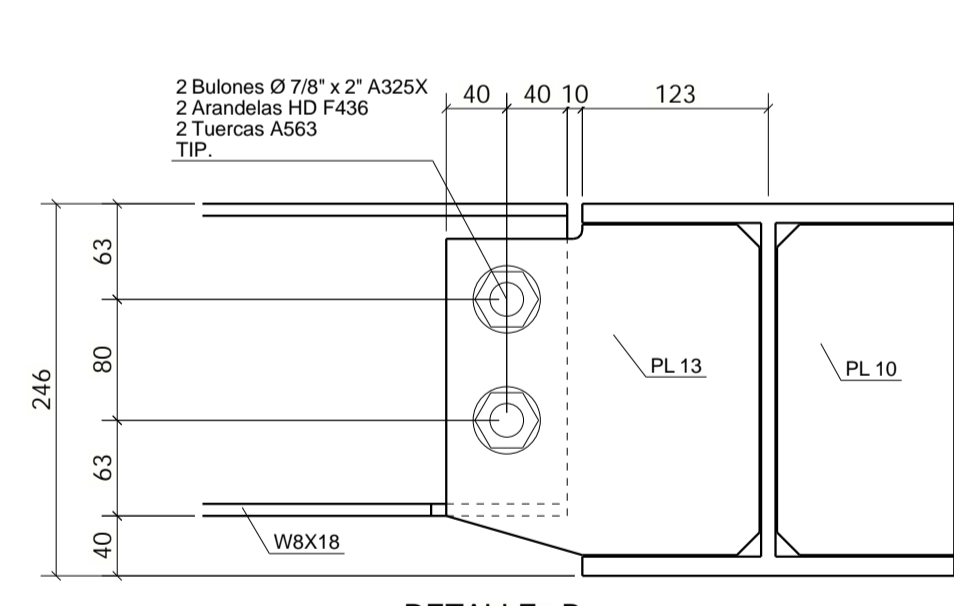
**EJE 9
 ESC: 1:40**



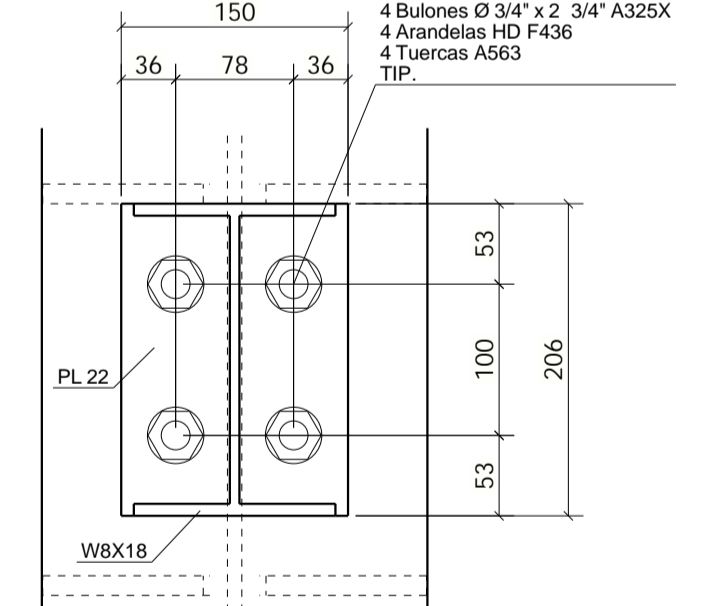
**EJE 10
 ESC: 1:40**



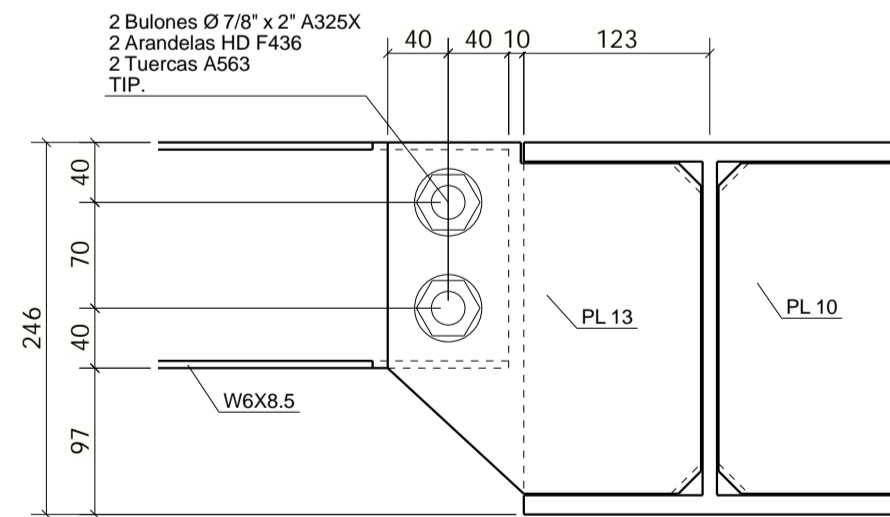
**DETALLE A
 Esc: 1:5**



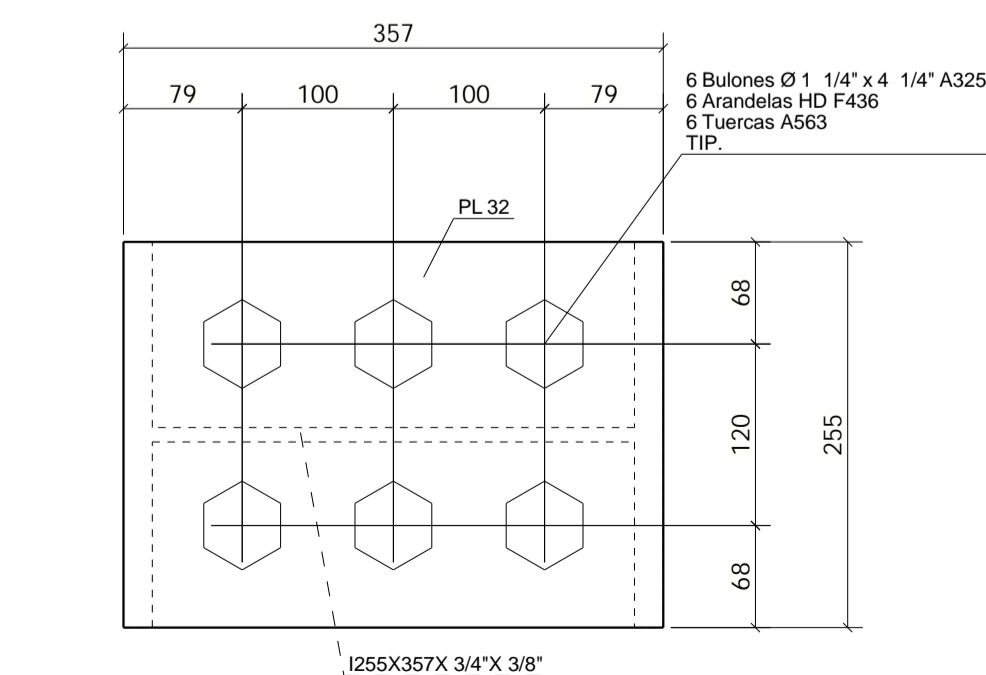
**DETALLE B
 Esc: 1:10**



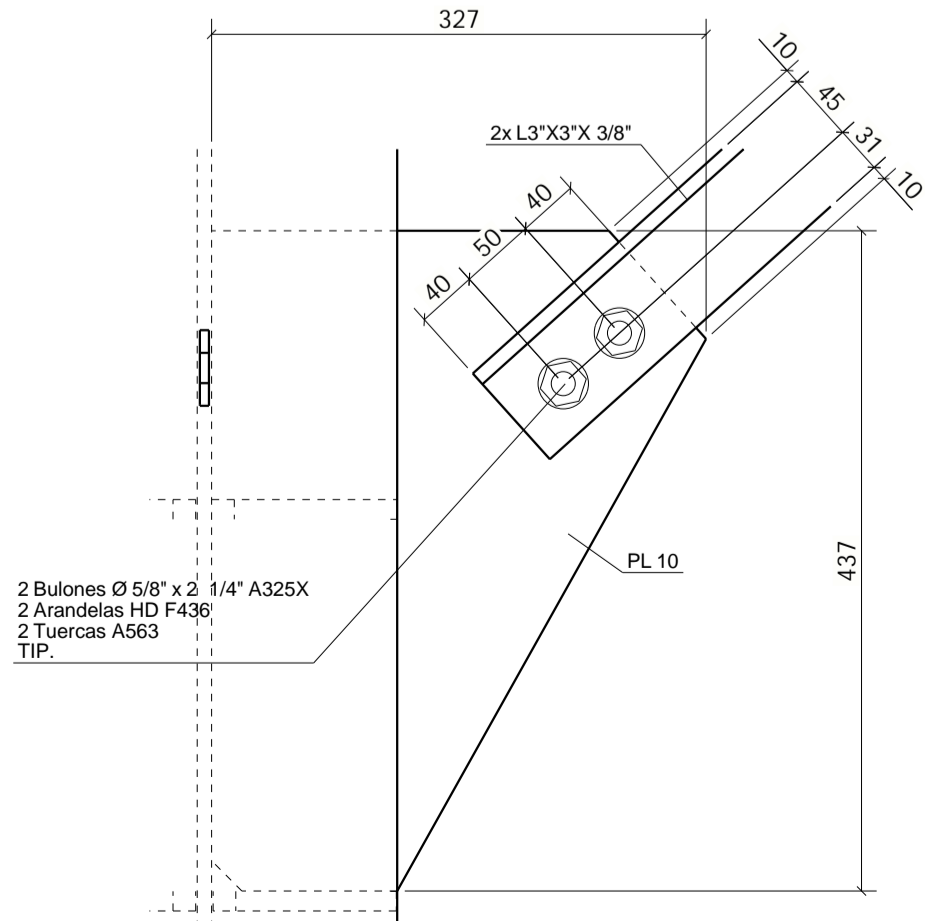
**DETALLE C
 Esc: 1:10**



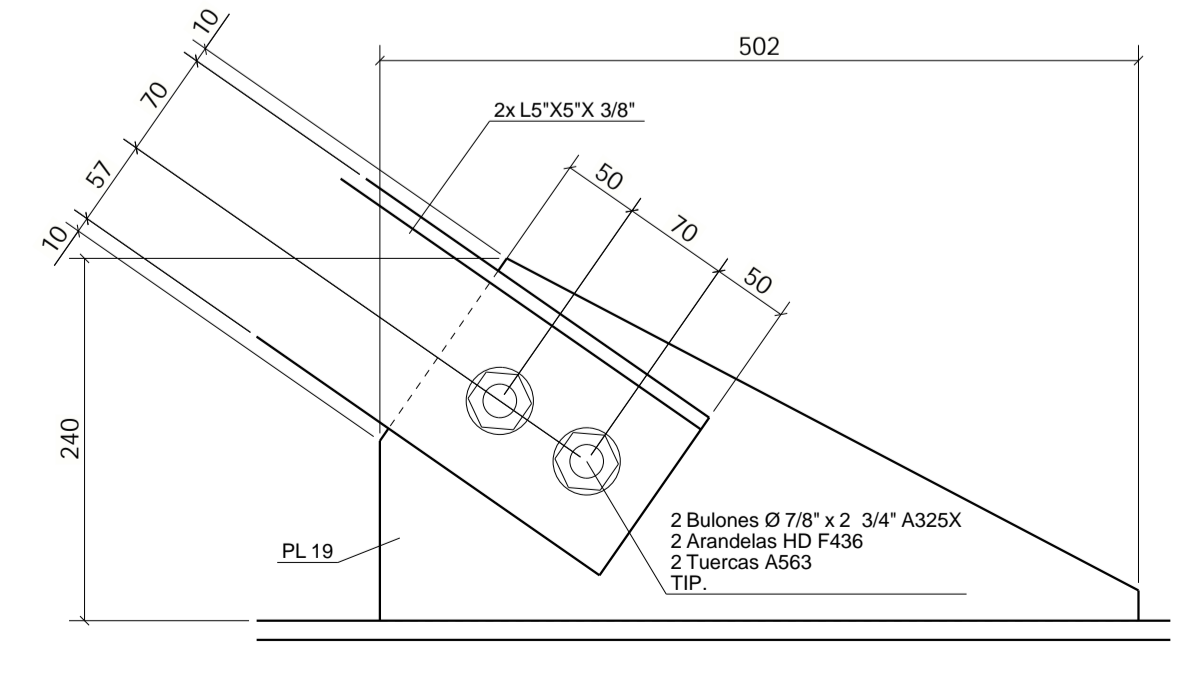
**DETALLE D
 Esc: 1:10**



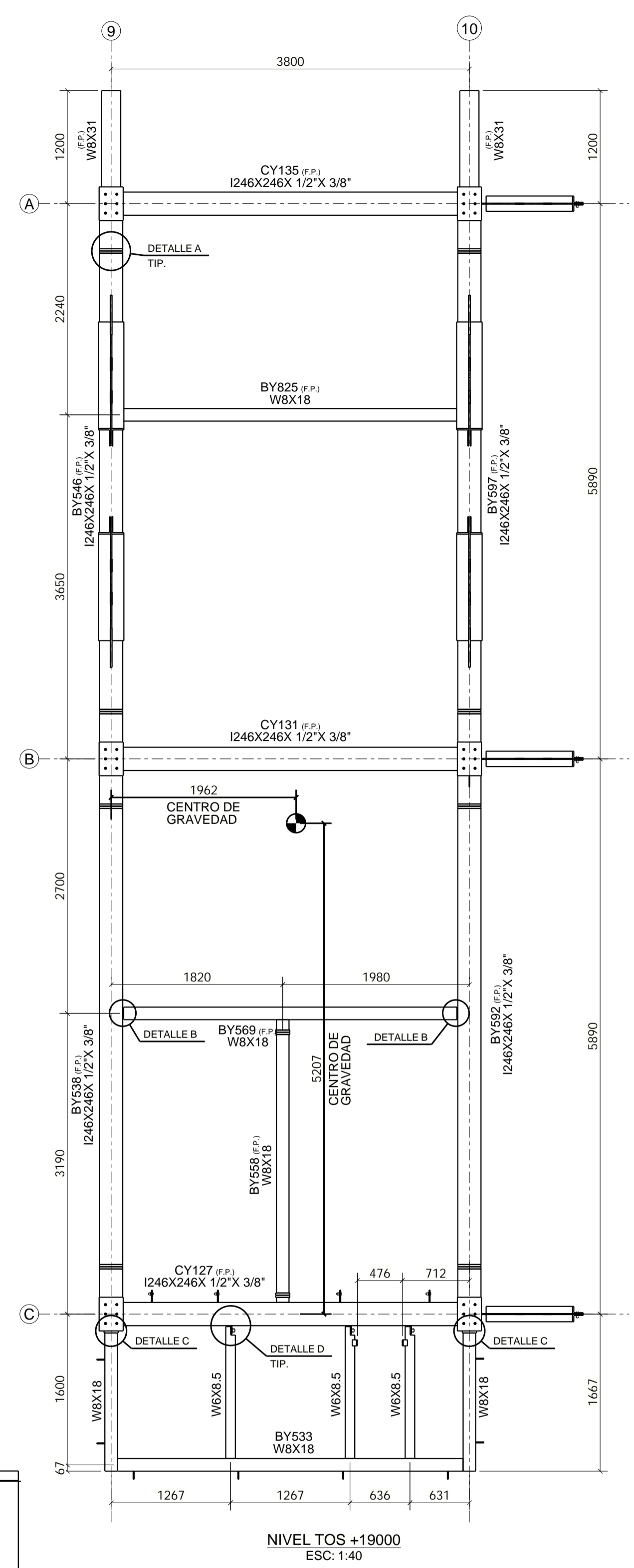
**DETALLE E
 Esc: 1:10**



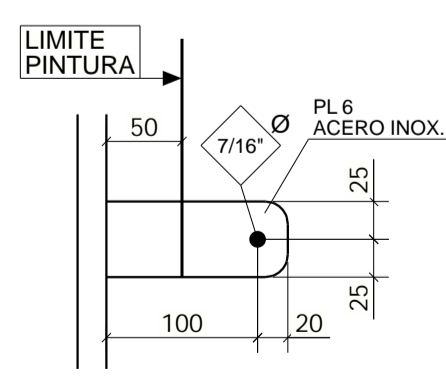
**DETALLE F
 ESC: 1:50**



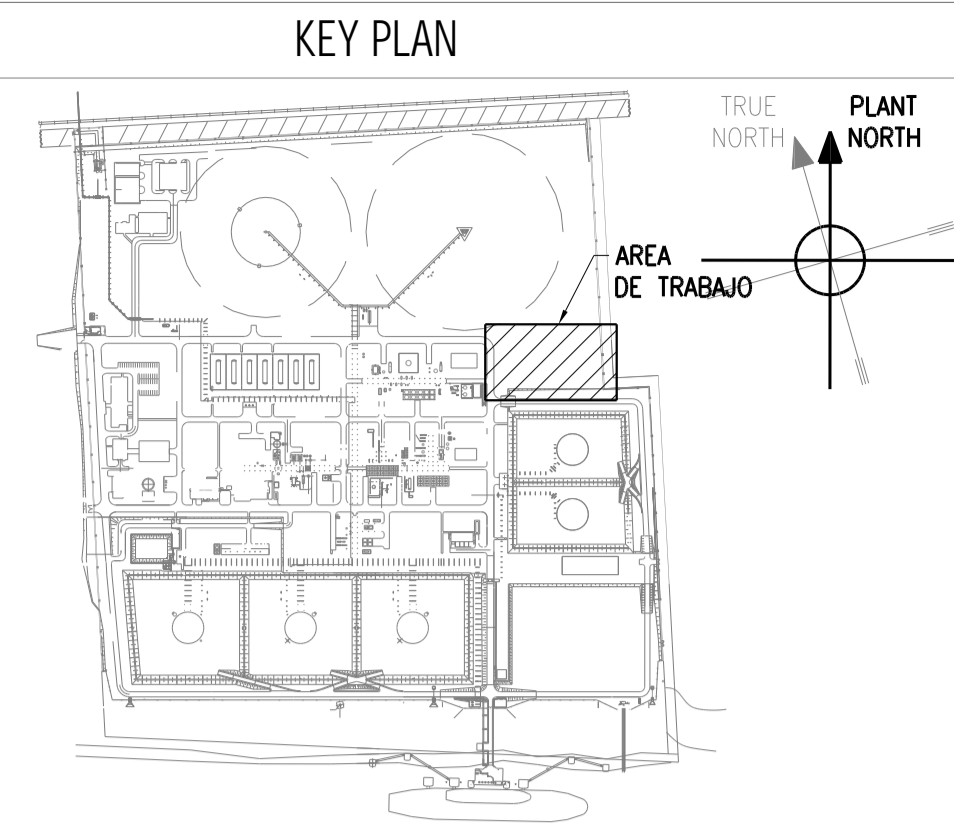
**DETALLE G
 ESC: 1:50**



**NIVEL TOS +19000
 ESC: 1:40**



**DETALLE P.A.T.
 ESC: 1:50**



NOTAS

- 1-TODAS DIMENSIONES ESTAN EXPRESADAS EN MILIMETROS SALVO OTRA INDICACION.
 - 2-TODAS LAS ELEVACIONES ESTAN EXPRESADAS EN METROS SALVO OTRA INDICACION.
 - 3-PARA CALIDAD DE MATERIALES, VER PLANO DE NOTAS GENERALES REF. [o].
- | TIPO DE PERFIL | CALIDAD IRAM/IAS/ASTM | CHAPAS | CALIDAD IRAM/IAS/ASTM |
|------------------|---------------------------|---------------------|-----------------------|
| W | F36 | ESTRUCTURA GENERAL | F36 |
| UPN | F24 o F26 | ESCALERAS MARINERAS | F24 |
| L | F24<76mm; F36>=76mm | GUARDAPIE BARANDAS | F24 |
| HEA, HER, IPE | F26 o ASTM A36/A572 Gr50 | | |
| IPN | F24<140mm; F24/F26>=140mm | | |
| TUBO ESTRUCTURAL | T20 | | |
- BULONES DE ALTA RESISTENCIA UTILIZADOS EN TODA CONEXION ENTRE ELEMENTOS PRINCIPALES(COLUMNAS, VIGAS, ARRIOSTRAMIENTOS, ETC) Y BARANDAS SERAN DE CALIDAD ASTM A325.
 - BULONES ESTANDAR UTILIZADOS PARA CONEXIONES DE ESTRUCTURAS MENORES, SERAN DE CALIDAD ASTM A307.Gr. A. INDICADOS ESPECIFICAMENTE DONDE SE UTILICEN.
- | DIAMETRO NOMINAL | TORQUE PRETENSADO | | DIAMETRO NOMINAL | TORQUE PRETENSADO | |
|------------------|---------------------------|---------------------------|------------------|---------------------------|---------------------------|
| | A325 TORQUE EN SECO (kgm) | A490 TORQUE EN SECO (kgm) | | A325 TORQUE EN SECO (kgm) | A490 TORQUE EN SECO (kgm) |
| 5/8" | 25 | 44 | 1 1/8" | 150 | |
| 3/4" | 44 | 89.5 | 1 1/4" | 212 | |
| 7/8" | 71 | | 1 1/2" | 371 | |
| 1" | 105.5 | | | | |
- 4-LA BULONERIA SERA GALVANIZADAPOR INMERSION EN CALIENTE.
 - 5-LAS SOLDADURAS NO INDICADAS, SERAN CONTINUAS DE AMBOS LADOS, TIPO FILETE, DE CATETO DEL 70% DEL ESPESOR DE LA PIEZA A CONECTAR Y NO MAYOR A NINGUNO DE LOS ESPESORES A UNIR.

SIMBOLOGIA

- [F.P]: PROTECCION PASIVA CEMENTICIA CONTRA FUEGO TODO ALREDEDOR
- (F.P): PROTECCION PASIVA CEMENTICIA CONTRA FUEGO CON CARA SUPERIOR EXPUESTA
- [F.P.I]: PROTECCION PASIVA CONTRA FUEGO C/PINTURA INTUMESCENTE
- N.I.P.B.: NIVEL INFERIOR DE PLACA BASE
- T.O.S.: NIVEL SUPERIOR DE ACERO (TOP OF STEEL)

DOCUMENTOS DE REFERENCIA

REF.	CODIGO DE DOCUMENTO	DESCRIPCION
[a]	4317-00-0601-IG-CI-TM-002 DI-DE-IDE-21-01-601-C-TM-002	TÍPICO - NOTAS GENERALES ESTRUCTURAS METALICAS
[b]	4317-00-0601-IG-CI-TM-006 DI-DE-IDE-21-01-601-C-TM-007	TÍPICO - PUESTA A TIERRA - ESTRUCTURAS H" A" Y PREMOLEADOS
[c]	4317-00-0601-IG-ES-TM-003 DI-DE-IDE-21-01-601-C-TM-010	TÍPICO - IGNIFUGADO DE ESTRUCTURAS METALICAS
[d]	4317-00-0601-IG-ES-ET-001 DI-DE-IDE-21-01-601-C-ESP-005	ET - ESTRUCTURAS METALICAS
[e]	4317-00-0601-IG-ES-TM-001 DI-DE-IDE-21-01-601-C-TM-006	TÍPICO - BARANDAS, ESCALERAS Y DETALLES
[f]	4317-00-0601-IG-ES-TM-002 DI-DE-IDE-21-01-601-C-TM-009	TÍPICOS - GRATINGS
[g]	S-000-13A0-004 4317-00-5003-VE-CA-PR-001	ESPECIFICACION TECNICA DE PINTURAS - MEGA Y PROCEDIMIENTO DE PINTURA FERMA
[h]	4317-01-0601-IG-ES-PL-001 DI-DE-IDE-21-01-601-C-PLG-010	PLANO ESTRUCTURA A/B AEROCONDENSADORES ESTRUCTURA - PLANTAS
[i]	4317-01-0601-IG-ES-PL-002 DI-DE-IDE-21-01-601-C-PLG-011	PLANO ESTRUCTURA A/B AEROCONDENSADORES ESTRUCTURA - ELEVACIONES
[j]	4317-01-0601-IG-ES-PL-003 DI-DE-IDE-21-01-601-C-PLG-012	PLANO ESTRUCTURA A/B AEROCONDENSADORES ESTRUCTURA - DETALLES

REV.	FECHA	DESCRIPCION	PREPARÓ	REVISÓ	APROBÓ
3	31.03.2025	MODIFICACION INDICADA			
2	18.03.2025	APTO CONSTRUCCION			
1	21.11.2024	APTO CONSTRUCCION			
0	23.10.2024	EMISION PARA APROVACION			
B	25.09.2024	EMISION PARA APROVACION			
A	21.08.2024	EMISION PARA APROVACION			



C 4317
 PROYECTO: MEGA NTF - NUEVO TREN DE FRACCIONAMIENTO
 TITULO: AEROCONDENSADOR DE PROPANO EST. A/B
 MODULO IM- B2- 02

PROYECT	DBLUF	REVISY	APROB
INICIAL	ABR	DNL	FAS
FECHA	29/12/23	29/12/23	29/12/23
FIRMA			

ESTE DOCUMENTO CONTIENE INFORMACION DE PROPIEDAD DE AESA. SU REPRODUCCION TOTAL O PARCIAL QUEDA TOTALMENTE PROHIBIDA.

GUARDADO EN AUTOCAD 2004 NO MODIFICAR MANUAMENTE

AESE N° 4317-00-5003-VE-ES-PL-009
 VE-5003-DI-DE-21-00-601-C-PLG-009

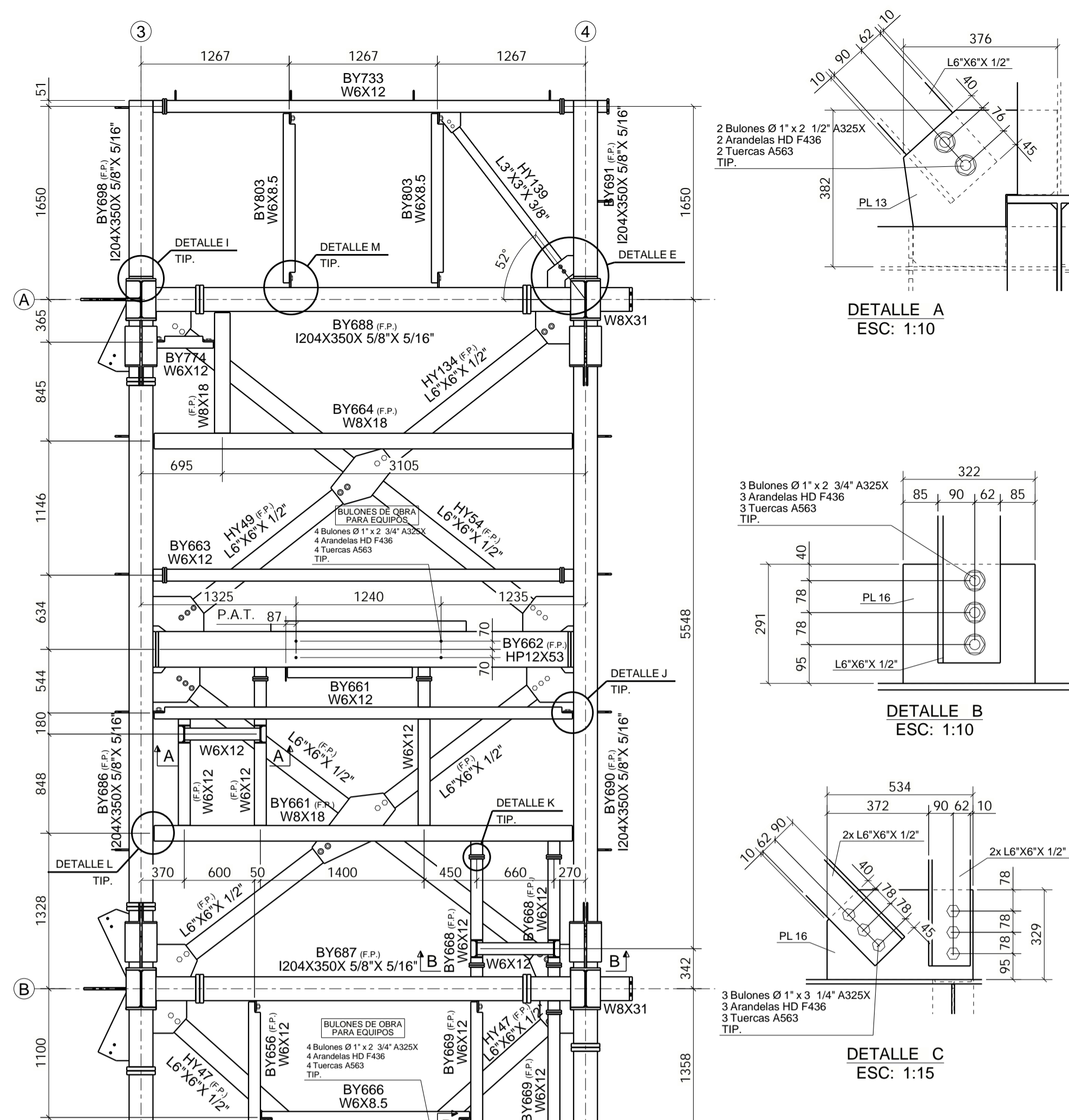
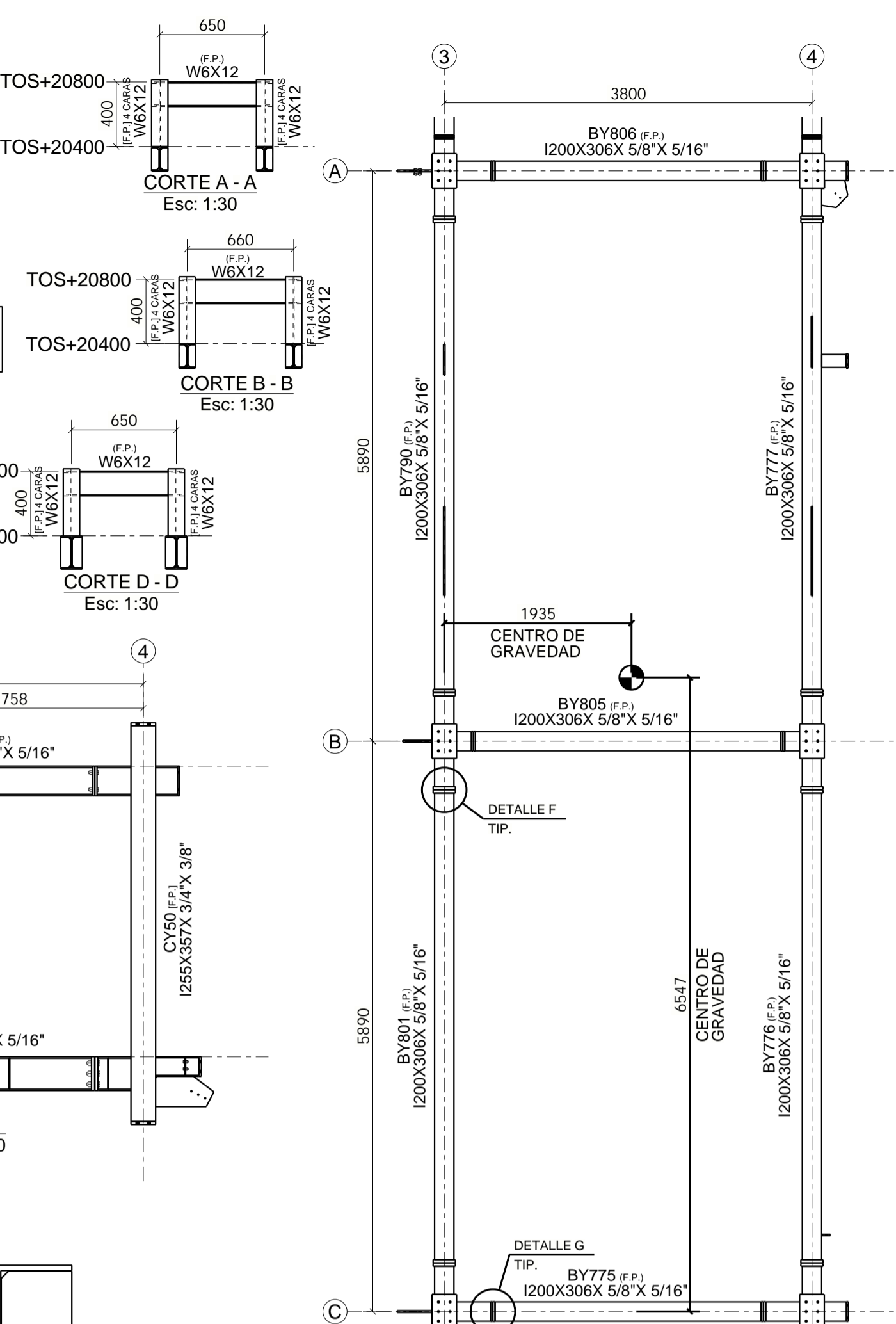
FECHA N° 654Y
 ESCALA VER PLANO

VERSION 1 REVISION 3

Lista Conjuntos	Material Principal	Número	Peso (kg)
BY195	W6X8.5	1	17.30
BY209	W6X8.5	1	23.78
BY247	W6X8.5	1	17.59
BY656	W6X12	1	28.96
BY657	W8X18	1	233.01
BY658	W6X12	1	71.36
BY661	W6X12	1	286.40
BY662	HP12X53	1	402.48
BY663	W6X12	1	67.38
BY664	W8X18	1	132.87
BY666	W6X8.5	1	23.38
BY667	W6X8.5	1	23.78
BY668	W6X12	1	76.70
BY669	W8X18	1	89.48
BY685	I204X350X5/8"X5/16"	1	447.63
BY686	I204X350X5/8"X5/16"	1	486.64
BY687	I204X350X5/8"X5/16"	1	262.27
BY688	I204X350X5/8"X5/16"	1	268.34
BY689	I204X350X5/8"X5/16"	1	490.25
BY690	I204X350X5/8"X5/16"	1	502.97
BY691	I204X350X5/8"X5/16"	1	140.87
BY698	I204X350X5/8"X5/16"	1	132.55
BY733	W6X12	1	81.94
BY737	HP12X53	1	454.18
BY774	W6X12	1	9.38
BY775	I200X306X5/8"X5/16"	1	218.43
BY776	I200X306X5/8"X5/16"	1	375.61
BY777	I200X306X5/8"X5/16"	1	483.76
BY790	I200X306X5/8"X5/16"	1	456.89
BY801	I200X306X5/8"X5/16"	1	368.76
BY803	W6X8.5	2	19.02
BY804	I204X350X5/8"X5/16"	1	257.72
BY805	I200X306X5/8"X5/16"	1	236.78
BY806	I200X306X5/8"X5/16"	1	211.82
CY21	I255X357X3/4"X3/8"	1	847.72
CY50	I255X357X3/4"X3/8"	1	809.14
CY52	I255X357X3/4"X3/8"	1	872.52
CY55	I255X357X3/4"X3/8"	1	815.15
CY154	I255X357X3/4"X3/8"	1	962.63
CY155	I255X357X3/4"X3/8"	1	898.64
HY46	L6"X6"X1/2"	2	72.65
HY47	L6"X6"X1/2"	2	55.61
HY48	L6"X6"X1/2"	2	81.00
HY49	L6"X6"X1/2"	2	82.02
HY52	L6"X6"X1/2"	1	190.24
HY53	L6"X6"X1/2"	1	168.54
HY54	L6"X6"X1/2"	1	164.58
HY133	L6"X6"X1/2"	1	50.73
HY134	L6"X6"X1/2"	1	59.78
HY135	L6"X6"X1/2"	1	95.40
HY139	L5"X5"X3/8"	1	27.12
VY173	L6"X6"X1/2"	1	62.24
VY174	L6"X6"X1/2"	2	47.98
VY175	L6"X6"X1/2"	1	62.73
VY193	W8X31	2	88.94
VY194	L6"X6"X1/2"	2	131.57
VY195	L6"X6"X1/2"	2	103.03
VY196	L6"X6"X1/2"	1	132.54
VY271	L5"X5"X3/8"	4	138.70
Total	68 conjuntos(s)		15286.63

- Limpieza de superficie SSPC Sa 2-1/2
 - Esquema de pintura CON IGNIUGO (F.P.)
 - PRIMER EPOXI ANTICORROSIVO RICO EN ZINC
 PRODUCTO: Hempel - Avantguard 750
 EPS: 75 um
 CAPA INTERMEDIA - EPOXI BICOMPONENTE
 PRODUCTO: Hempel - hepadur Quattro 17634
 COLOR: beige
 ESP: 100 um
 PINTURA IGNIUGA (F.P.) aplicada en obra NO POR FERMA
 - Esquema de pintura SIN IGNIUGO
 PRIMER EPOXI ANTICORROSIVO RICO EN ZINC
 PRODUCTO: Hempel - Avantguard 750
 EPS: 75 um
 TERMINACION - POLIURETANO ALTOS SOLIDOS
 PRODUCTO: Hempel Hemphatane HS55610.
 COLOR:
 CASO 1: Plataformas GRIS 7000 y Barandas AMARILLO 1021
 CASO 2: Monorielles AMARILLO 1021
 CASO 3: Escaleras inclinadas, GRIS 7000 (Zancas y Barandas AMARILLO 1021)
 CASO 4: Escaleras marlinoras y guarda-hombre, AMARILLO 1021
 ESP: 125 um

CENTRO DE GRAVEDAD INDICADO EN PLANTA
 TOS+23400
 EL PESO TOTAL DEL MODULO CON BARANDAS Y REJILLAS
 ES DE 17289.23 Kg



KEY PLAN

AREA DE TRABAJO

NOTAS

- TODAS DIMENSIONES ESTAN EXPRESADAS EN MILIMETROS SALVO OTRA INDICACION.
- TODAS LAS ELEVACIONES ESTAN EXPRESADAS EN METROS SALVO OTRA INDICACION.
- PARA CALIDAD DE MATERIALES, VER PLANO DE NOTAS GENERALES REF. [o].

TIPO DE PERFIL	CALIDAD IRAM/IAS/ASTM
W	F36
UPN	F24 o F26
L	F24<76mm; F36>=76mm
HEA, HER, IPE	F26 o ASTM A36/A572 Gr50
IPN	F24<140mm; F24/F26>=140mm
TUBO ESTRUCTURAL	T20

CHAPAS	CALIDAD IRAM/IAS/ASTM
ESTRUCTURA GENERAL	F36
ESCALERAS MARINERAS	F24
GUARDAPIE BARANDAS	F24

- BULONES DE ALTA RESISTENCIA UTILIZADOS EN TODA CONEXION ENTRE ELEMENTOS PRINCIPALES (COLUMNAS, VIGAS, ARRIOSTRAMIENTOS, ETC) Y BARANDAS SERAN DE CALIDAD ASTM A325.

- BULONES ESTANDAR UTILIZADOS PARA CONEXIONES DE ESTRUCTURAS MENORES, SERAN DE CALIDAD ASTM A307.G. A. INDICADOS ESPECIFICAMENTE DONDE SE UTILICEN.

DIAMETRO NOMINAL	TORQUE PRETENSADO		DIAMETRO NOMINAL	TORQUE PRETENSADO	
	A325 TORQUE EN SECO (kgm)	A490 TORQUE EN SECO (kgm)		A325 TORQUE EN SECO (kgm)	A490 TORQUE EN SECO (kgm)
5/8"	25	44	1 1/8"	150	212
3/4"	44	81.5	1 1/4"	212	371
7/8"	71	105.5	1 1/2"	371	

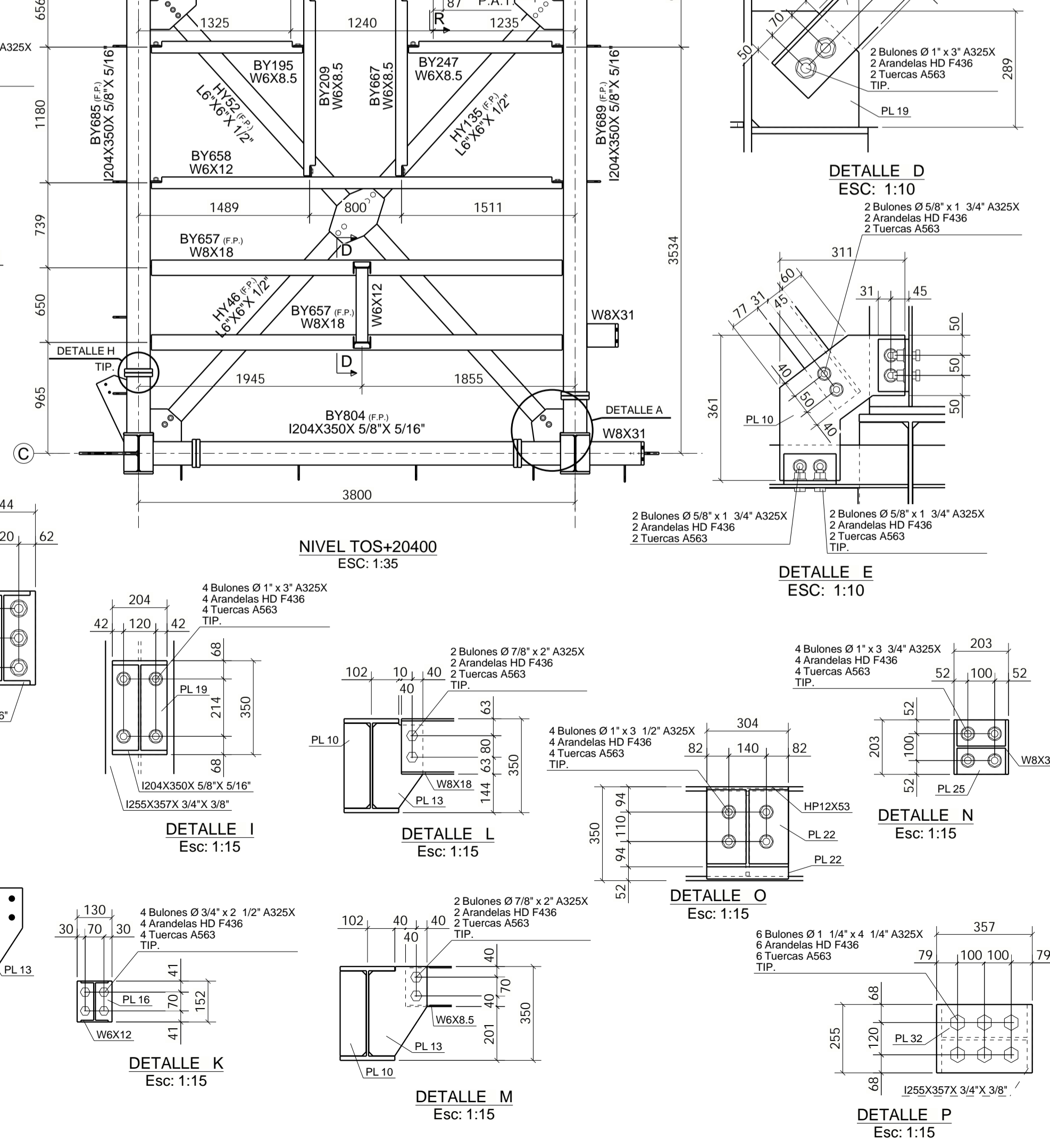
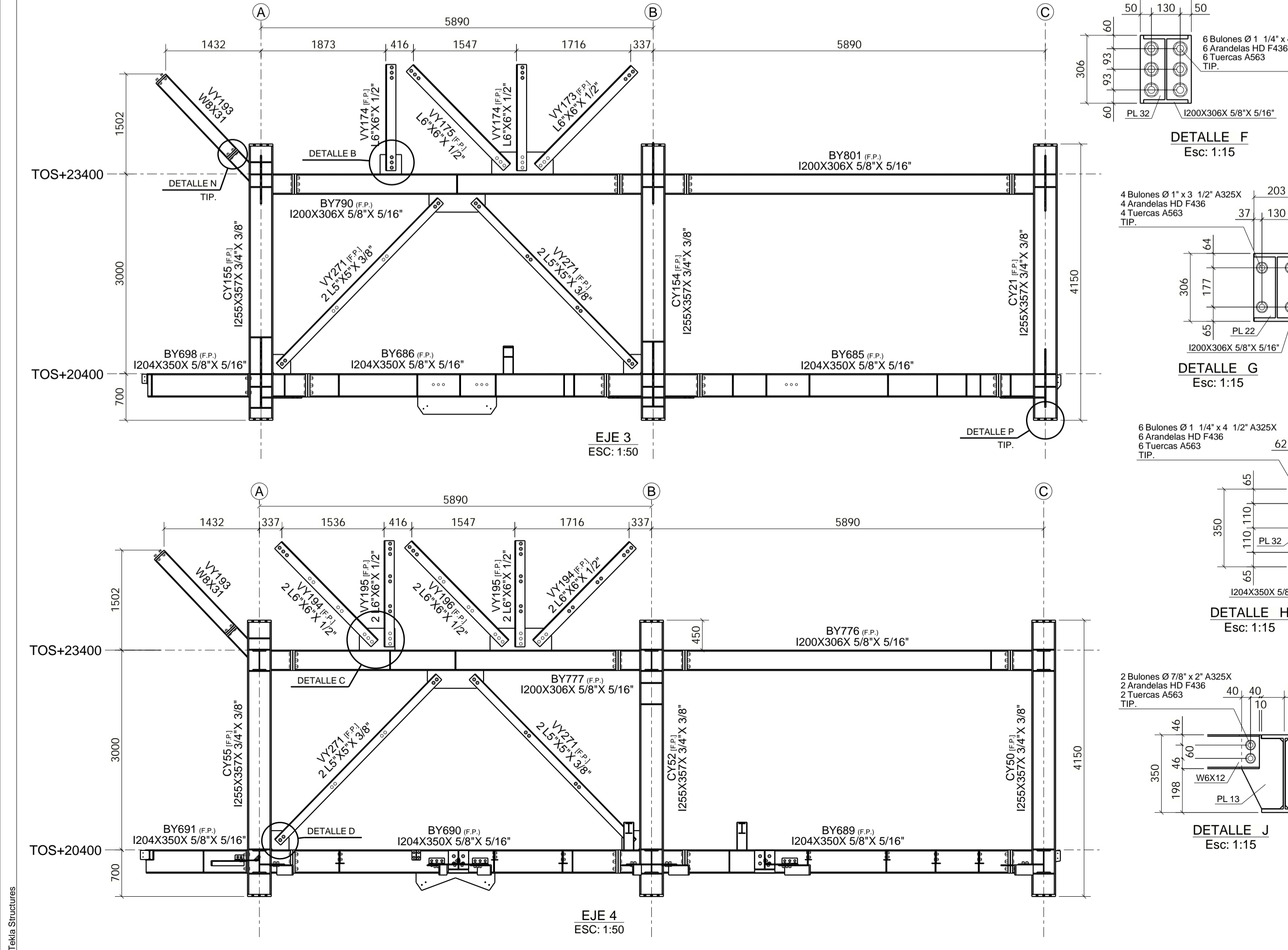
- LA BULONERIA SERA GALVANIZADAPOR INMERSION EN CALIENTE.
- LAS SOLDADURAS NO INDICADAS, SERAN CONTINUAS DE AMBOS LADOS, TIPO FILETE, DE CATETO DEL 70% DEL ESPESOR DE LA PIEZA A CONECTAR Y NO MAYOR A NINGUNO DE LOS ESPESORES A UNIR.

SIMBOLOGIA

[F.P.]: PROTECCION PASIVA CEMENTICIA CONTRA FUEGO TODO ALREDEDOR
 (F.P.): PROTECCION PASIVA CEMENTICIA CONTRA FUEGO CON CARA SUPERIOR EXPUESTA
 [F.P.I.]: PROTECCION PASIVA CONTRA FUEGO C/PINTURA INTUMESCENTE
 N.I.P.B.: NIVEL INFERIOR DE PLACA BASE
 T.O.S.: NIVEL SUPERIOR DE ACERO (TOP OF STEEL)

DOCUMENTOS DE REFERENCIA

REF.	CODIGO DE DOCUMENTO	DESCRIPCION
[a]	4317-00-0601-IG-CI-TM-002	TIPICO - NOTAS GENERALES ESTRUCTURAS METALICAS
[b]	4317-00-0601-IG-CI-TM-006	TIPICO - PUESTA A TIERRA - ESTRUCTURAS H" A" Y PREMOLEADOS
[c]	4317-00-0601-IG-ES-TM-003	TIPICO - IGNIFUGADO DE ESTRUCTURAS METALICAS
[d]	4317-00-0601-IG-ES-ET-001	ET - ESTRUCTURAS METALICAS
[e]	4317-00-0601-IG-ES-TM-001	TIPICO - BARANDAS, ESCALERAS Y DETALLES
[f]	4317-00-0601-IG-ES-TM-002	TIPICOS - GRATINGS
[g]	S-000-13A0-004	ESPECIFICACION TECNICA DE PINTURAS - MEGA Y PROCEDIMIENTO DE PINTURA FERMA
[h]	4317-01-0601-IG-ES-PL-001	PLANO ESTRUCTURA A/B AEROCONDENSADORES ESTRUCTURA - PLANTAS
[i]	4317-01-0601-IG-ES-PL-002	PLANO ESTRUCTURA A/B AEROCONDENSADORES ESTRUCTURA - ELEVACIONES
[j]	4317-01-0601-IG-ES-PL-003	PLANO ESTRUCTURA A/B AEROCONDENSADORES ESTRUCTURA - DETALLES



3	31.03.2025	MODIFICACION INDICADA				
2	18.03.2025	APTO CONSTRUCCION				
1	21.11.2024	APTO CONSTRUCCION				
0	23.10.2024	EMISION PARA APROVACION				
B	25.09.2024	EMISION PARA APROVACION				
A	21.08.2024	EMISION PARA APROVACION				

REV. FECHA DESCRIPCION PREPARÓ REVISÓ APROBÓ

CLIENTE: **AESA** **FSC** **MEGA**

C 4317

ESTE DOCUMENTO CONTIENE INFORMACION DE PROPIEDAD DE AESA. SU REPRODUCCION TOTAL O PARCIAL QUEDA TOTALMENTE PROHIBIDA.

PROYECTO: MEGA NTF - NUEVO TREN DE FRACCIONAMIENTO

TITULO: AEROCONDENSADOR DE PROPANO EST. A/B MODULO 621-SK-006

PROYECT	DBLUT	REVISY	APROB
INICAL	ARR	DAL	FAS
FECHA	29/12/23	29/12/23	29/12/23

FECHA: 29/12/23 29/12/23 29/12/23

FORMA: AEA N° 4317-00-5003-VE-ES-PL-009 FERIA N° 654Y ESCALA VER PLANO

DOC CLIENTE N° VE-5003-DI-DE-DE-21-00-601-C-PLG-009 HOJA 22 DE 50

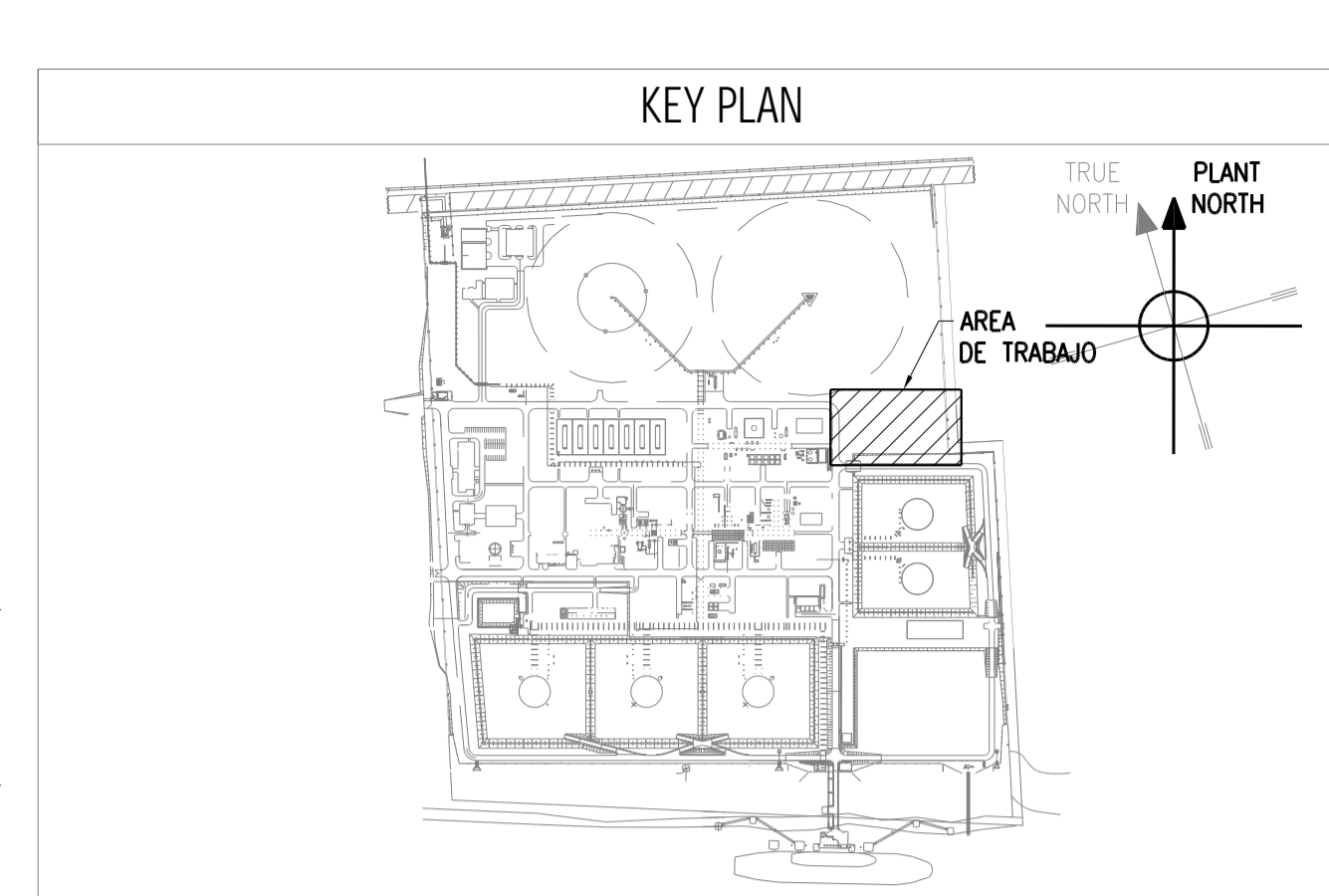
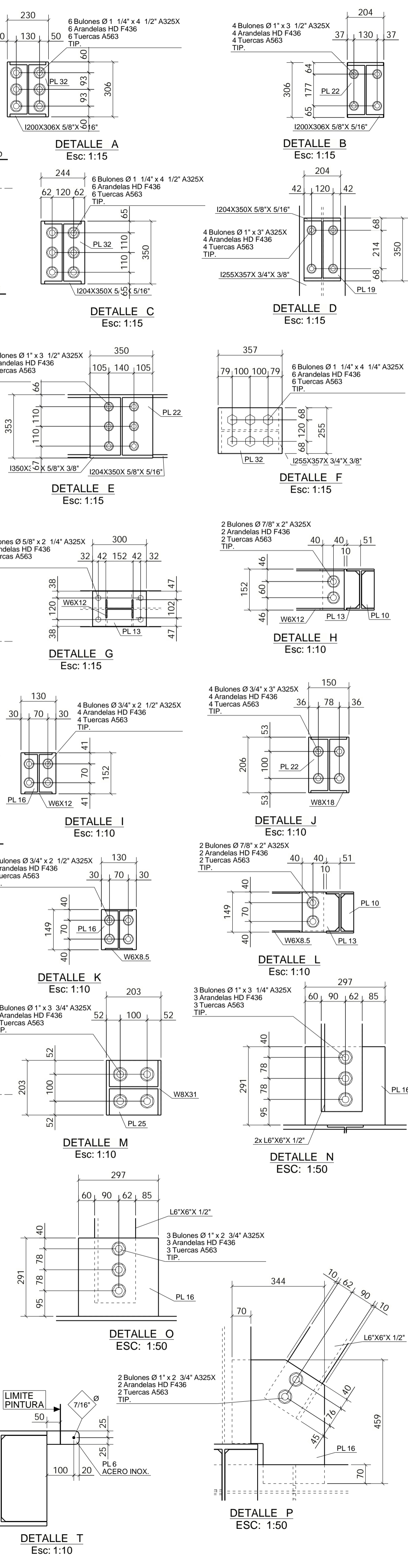
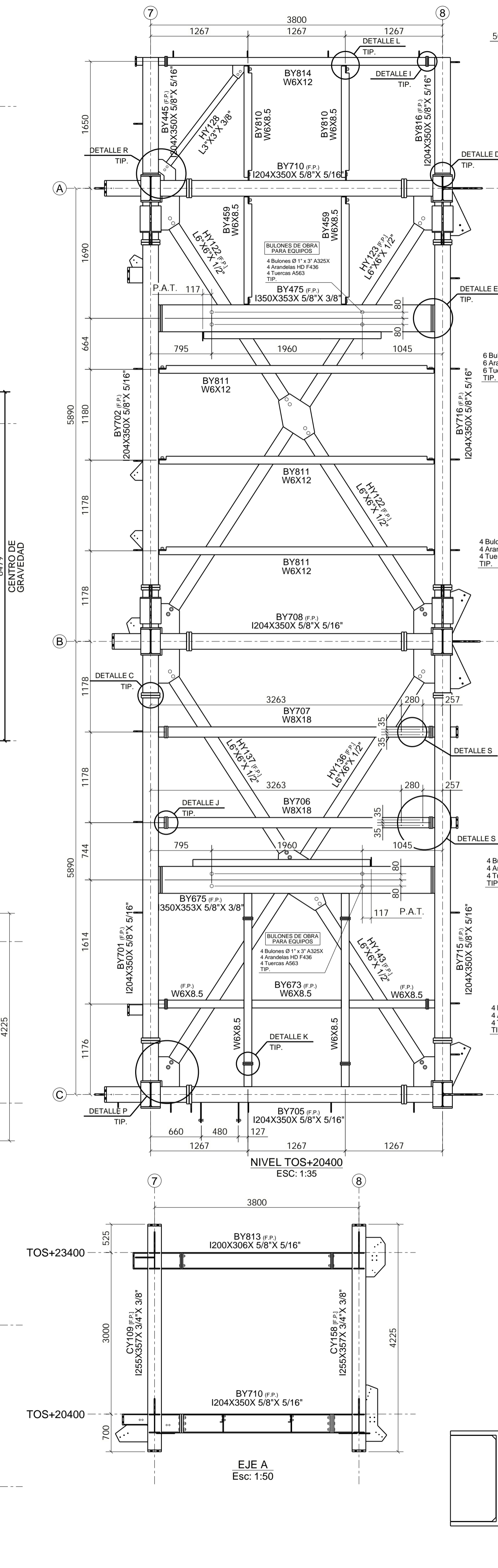
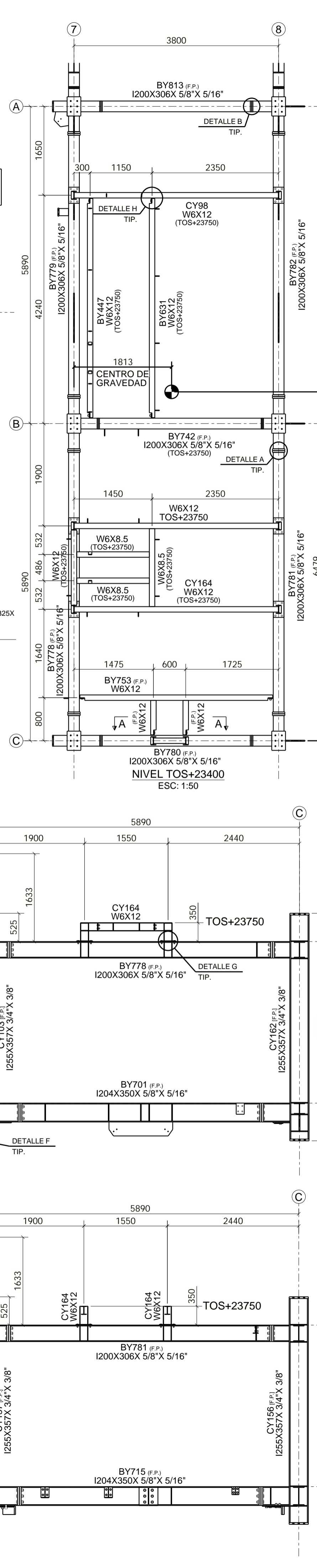
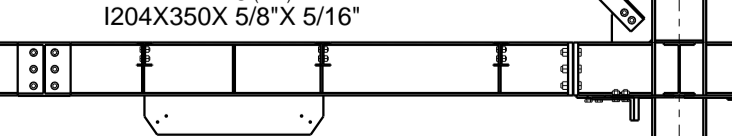
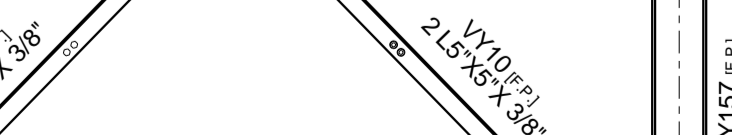
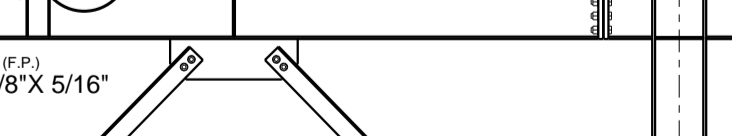
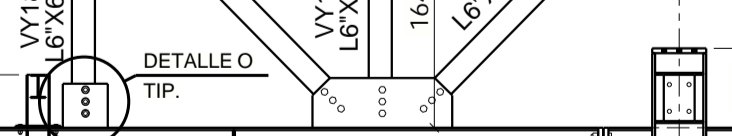
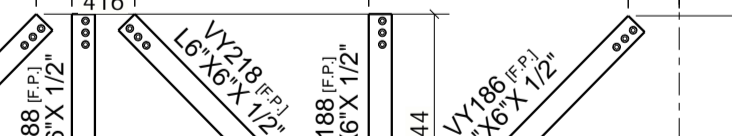
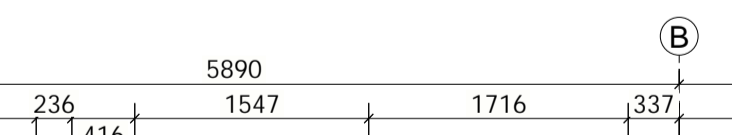
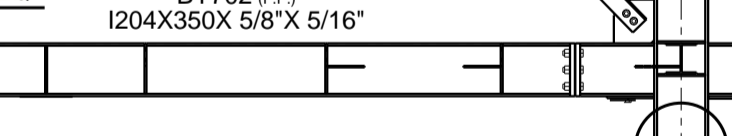
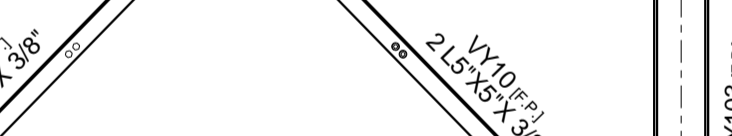
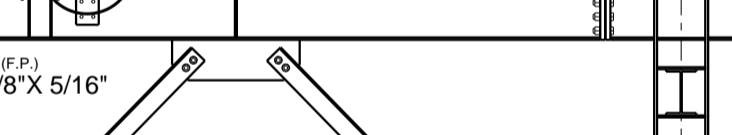
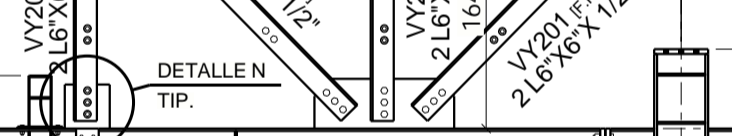
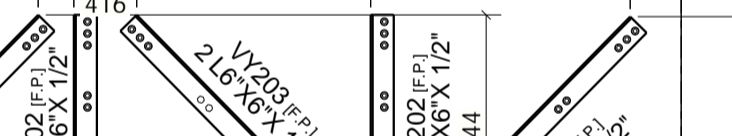
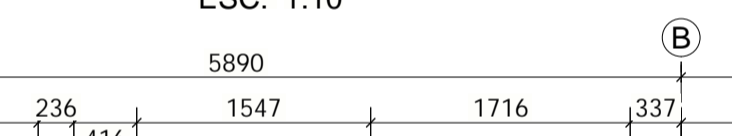
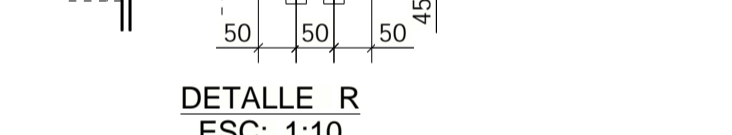
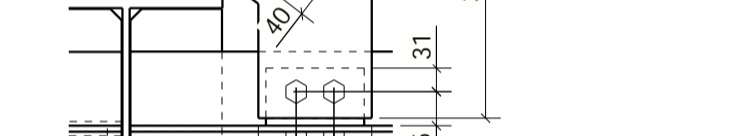
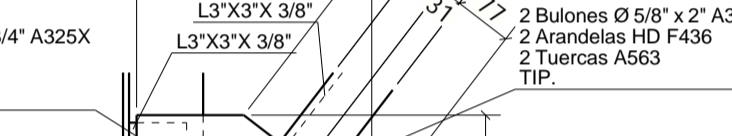
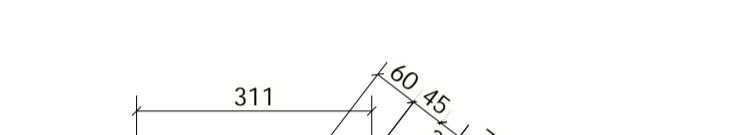
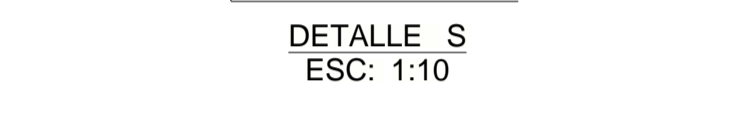
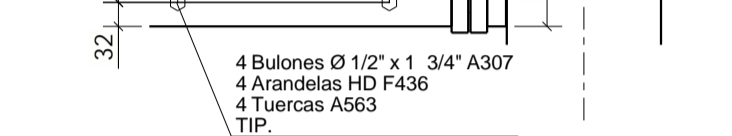
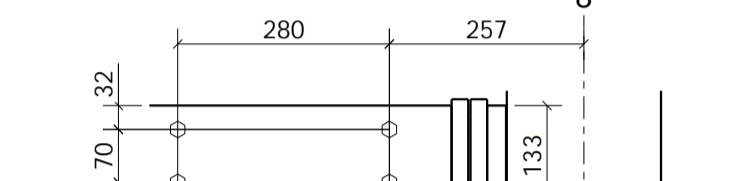
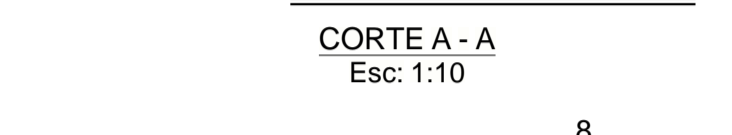
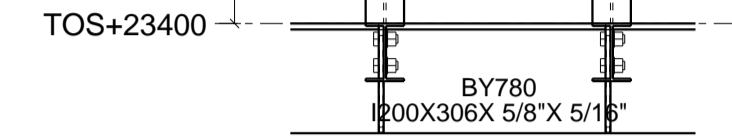
GUARDAR EN AUTOCAD 2004 NO MODIFICAR MANUAMENTE

VERSION 1 REVISION 3

Lista Conjuntos	Material Principal	Número	Peso (kg)
BY445	I204X350X5/8"X5/16"	1	140.87
BY447	W6X12	1	83.47
BY459	W6X8.5	2	18.31
BY475	I350X353X5/8"X3/8"	1	574.89
BY631	W6X12	1	83.20
BY673	W6X8.5	1	107.81
BY675	I350X353X5/8"X3/8"	1	576.59
BY701	I204X350X5/8"X5/16"	1	501.80
BY702	I204X350X5/8"X5/16"	1	463.90
BY705	I204X350X5/8"X5/16"	1	290.80
BY706	W8X18	1	104.30
BY707	W8X18	1	104.30
BY708	I204X350X5/8"X5/16"	1	242.94
BY710	I204X350X5/8"X5/16"	1	266.38
BY716	I204X350X5/8"X5/16"	1	451.46
BY717	I204X350X5/8"X5/16"	1	489.34
BY742	I200X306X5/8"X5/16"	1	246.05
BY753	W6X12	1	92.70
BY778	I200X306X5/8"X5/16"	1	391.59
BY779	I200X306X5/8"X5/16"	1	477.65
BY780	I200X306X5/8"X5/16"	1	258.34
BY781	I200X306X5/8"X5/16"	1	388.88
BY782	I200X306X5/8"X5/16"	1	462.58
BY810	W6X8.5	2	19.02
BY811	W6X12	3	66.22
BY813	I200X306X5/8"X5/16"	1	211.82
BY814	W6X12	1	81.99
BY816	I204X350X5/8"X5/16"	1	132.55
CY98	W6X12	1	104.89
CY103	I255X357X3/4"X3/8"	1	941.41
CY109	I255X357X3/4"X3/8"	1	900.76
CY157	I255X357X3/4"X3/8"	1	861.06
CY158	I255X357X3/4"X3/8"	1	983.71
CY162	I255X357X3/4"X3/8"	1	916.18
CY164	W6X12	1	839.00
HY122	L6"X6"X1/2"	2	298.62
HY123	L6"X6"X1/2"	1	89.28
HY128	L3"X3"X3/8"	1	206.12
HY136	L6"X6"X1/2"	1	27.12
HY137	L6"X6"X1/2"	1	220.18
HY143	L6"X6"X1/2"	1	89.28
YY10	L5"X5"X3/8"	4	91.11
YY186	L6"X6"X1/2"	1	138.70
YY188	L6"X6"X1/2"	1	62.24
YY189	L6"X6"X1/2"	2	47.98
YY201	L6"X6"X1/2"	1	60.53
YY202	L6"X6"X1/2"	1	131.57
YY203	L6"X6"X1/2"	2	103.03
YY217	W8X31	1	132.54
YY218	L6"X6"X1/2"	2	88.94
YY267	L6"X6"X1/2"	1	62.73
		1	128.14
Total	63 conjuntos(a)		15759.97

- Limpieza de superficie SSPC Sa 2-1/2
 - Esquema de pintura CON IGNIFUGO (F.P.)
 PRIMER EPOXI ANTICORROSIVO RICO EN ZINC
 PRODUCTO: Hempel - Avantiquad 750
 EPS: 75 um
 CAPA INTERMEDIA - EPOXI BICOMPONENTE
 PRODUCTO: Hempel - hepadur Quattro 17634
 COLOR: beige
 ESP: 100 um
 PINTURA IGNIFUGA (F.P.) aplicada en obra NO POR FERMA
 PRIMER EPOXI ANTICORROSIVO RICO EN ZINC
 PRODUCTO: Hempel - Avantiquad 750
 EPS: 75 um
 TERMINACION - POLIURETANO ALTOS SOLIDOS
 PRODUCTO: Hempel Hemphatane HS55610.
 COLOR:
 CASO 1: Plataformas GRIS 7000 y Barandas AMARILLO 1021
 CASO 2: Monorielles AMARILLO 1021
 CASO 3: Escaleras inclinadas, GRIS 7000 (Zancas y Barandas AMARILLO 1021)
 CASO 4: Escaleras marlineras y guarda-hombre, AMARILLO 1021
 ESP: 125 um

**CENTRO DE GRAVEDAD INDICADO EN PLANTA
 EL PESO TOTAL DEL MODULO CON BARANDAS Y REJILLAS
 ES DE 18416.27 Kg**



NOTAS

- 1-TODAS DIMENSIONES ESTAN EXPRESADAS EN MILIMETROS SALVO OTRA INDICACION.
- 2-TODAS LAS ELEVACIONES ESTAN EXPRESADAS EN METROS SALVO OTRA INDICACION.
- 3-PARA CALIDAD DE MATERIALES, VER PLANO DE NOTAS GENERALES REF. [a].

TIPO DE PERFIL	CALIDAD IRAM/IAS/ASTM
W	F36
UPN	F24 o F26
L	F24<7mm; F36>=7mm
HEA, HER, IPE	F26 o ASTM A36/A572 Gr50
IPN	F24<140mm; F24/F26>=140mm
TUBO ESTRUCTURAL	T20

-BULONES DE ALTA RESISTENCIA UTILIZADOS EN TODA CONEXION ENTRE ELEMENTOS PRINCIPALES(COLUMNAS, VIGAS, ARRIOSTRAMIENTOS, ETC) Y BARANDAS SERAN DE CALIDAD ASTM A325.

-BULONES ESTANDAR UTILIZADOS PARA CONEXIONES DE ESTRUCTURAS MENORES, SERAN DE CALIDAD ASTM A307.Gr. A. INDICADOS ESPECIFICAMENTE DONDE SE UTILICEN.

DIAMETRO NOMINAL	TORQUE PRETENSADO		DIAMETRO NOMINAL	TORQUE PRETENSADO	
	A325 TORQUE EN SECO (kgm)	A490 TORQUE EN SECO (kgm)		A325 TORQUE EN SECO (kgm)	A490 TORQUE EN SECO (kgm)
5/8"	25	44	1 1/8"	150	
3/4"	44	71	1 1/4"	212	
7/8"	71	89.5	1 1/2"	371	
1"	105.5				

- 4-LA BULONERIA SERA GALVANIZADAPOR INMERSION EN CALIENTE.
- 5-LAS SOLDADURAS NO INDICADAS, SERAN CONTINUAS DE AMBOS LADOS, TIPO FILETE, DE CATETO DEL 70% DEL ESPESOR DE LA PIEZA A CONECTAR Y NO MAYOR A NINGUNO DE LOS ESPESORES A UNIR.

SIMBOLOGIA

[F.P.]: PROTECCION PASIVA CEMENTICIA CONTRA FUEGO TODO ALREDEDOR
 (F.P.): PROTECCION PASIVA CEMENTICIA CONTRA FUEGO CON CARA SUPERIOR EXPUESTA
 [F.P.I.]: PROTECCION PASIVA CONTRA FUEGO C/PINTURA INTUMESCENTE
 N.I.P.B.: NIVEL INFERIOR DE PLACA BASE
 T.O.S.: NIVEL SUPERIOR DE ACERO (TOP OF STEEL)

DOCUMENTOS DE REFERENCIA

REF.	CODIGO DE DOCUMENTO	DESCRIPCION
[a]	4317-00-0601-IG-CI-TM-002	TÍPICO - NOTAS GENERALES ESTRUCTURAS METALICAS
	DI-DE-IDE-21-01-601-C-TIM-002	
[b]	4317-00-0601-IG-CI-TM-006	TÍPICO - PUESTA A TIERRA - ESTRUCTURAS H" A" Y PREMOLEADOS
	DI-DE-IDE-21-01-601-C-TIM-007	
[c]	4317-00-0601-IG-ES-TM-003	TÍPICO - IGNIFUGADO DE ESTRUCTURAS METALICAS
	DI-DE-IDE-21-01-601-C-TIM-010	
[d]	4317-00-0601-IG-ES-ET-001	ET - ESTRUCTURAS METALICAS
	DI-DE-IDE-21-01-601-C-ESP-005	
[e]	4317-00-0601-IG-ES-TM-001	TÍPICO - BARANDAS, ESCALERAS Y DETALLES
	DI-DE-IDE-21-01-601-C-TIM-006	
[f]	4317-00-0601-IG-ES-TM-002	TÍPICOS - GRATINGS
	DI-DE-IDE-21-01-601-C-TIM-009	
[g]	S-000-13A0-004	ESPECIFICACION TECNICA DE PINTURAS - MEGA Y PROCEDIMIENTO DE PINTURA FERMA
	4317-00-5003-VE-CA-PR-001	
[h]	4317-01-0601-IG-ES-PL-001	PLANO ESTRUCTURA A/B AEROCONDENSADORES ESTRUCTURA - PLANTAS
	DI-DE-IDE-21-01-601-C-PLG-010	
[i]	4317-01-0601-IG-ES-PL-002	PLANO ESTRUCTURA A/B AEROCONDENSADORES ESTRUCTURA - ELEVACIONES
	DI-DE-IDE-21-01-601-C-PLG-011	
[j]	4317-01-0601-IG-ES-PL-003	PLANO ESTRUCTURA A/B AEROCONDENSADORES ESTRUCTURA - DETALLES
	DI-DE-IDE-21-01-601-C-PLG-012	

3	31.03.2025	MODIFICACION INDICADA				
2	18.03.2025	APTO CONSTRUCCION				
1	21.11.2024	APTO CONSTRUCCION				
0	23.10.2024	EMISION PARA APROVACION				
B	25.09.2024	EMISION PARA APROVACION				
A	21.08.2024	EMISION PARA APROVACION				

AESA CLIENTE: **FSC** **MEGA**

C 4317

ESTE DOCUMENTO CONTIENE INFORMACION DE PROPIEDAD DE AESA. SU REPRODUCCION TOTAL O PARCIAL QUEDA TOTALMENTE PROHIBIDA.

PROYECTO: MEGA NTF - NUEVO TREN DE FRACCIONAMIENTO

TITULO: AEROCONDENSADOR DE PROPANO EST. A/B MODULO 631-SK-003

PROYECT	DIBUJ	REVISY	APROB
INICIAL	ARR	DNL	FAS
FECHA	29/12/23	29/12/23	29/12/23

DOC CLIENTE N°: VE-5003-DI-DE-IDE-21-00-601-C-PLG-009 HOJA 23 DE 50

ESCALA: 1/30

VERSION: 1

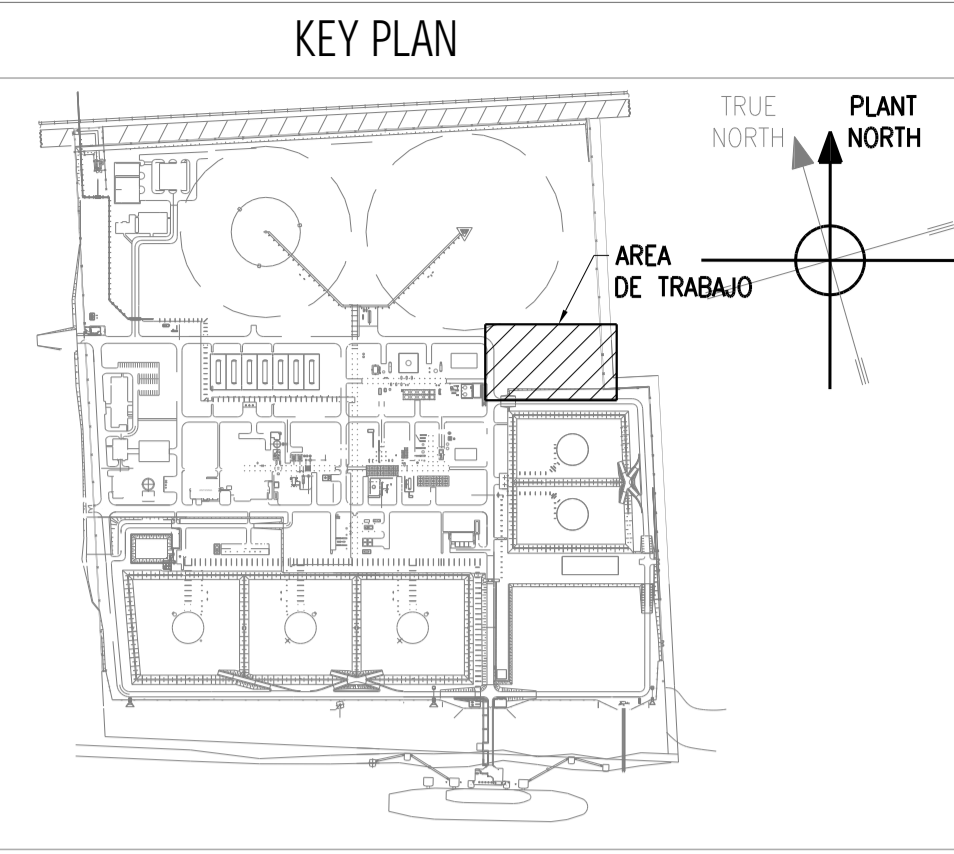
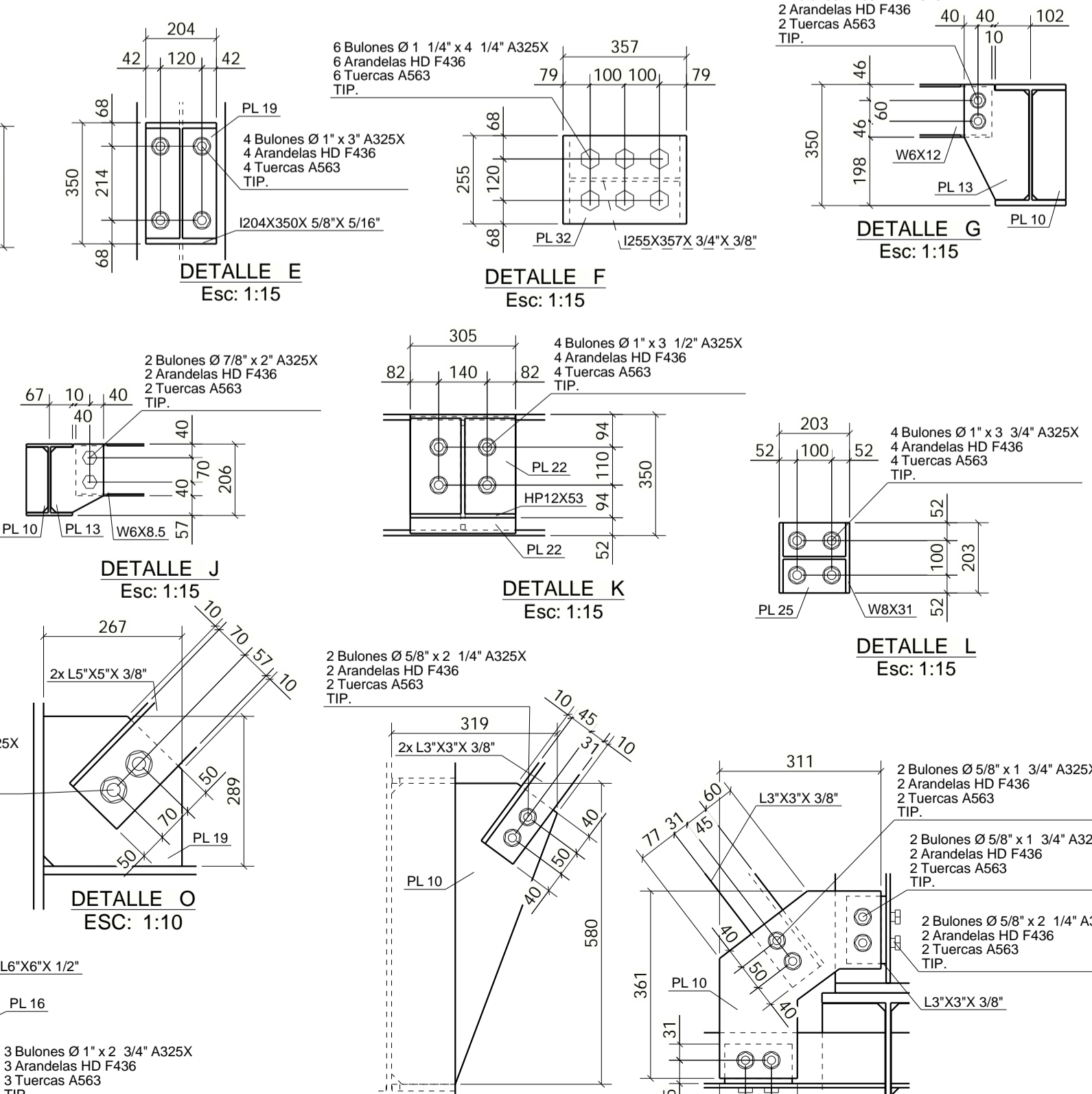
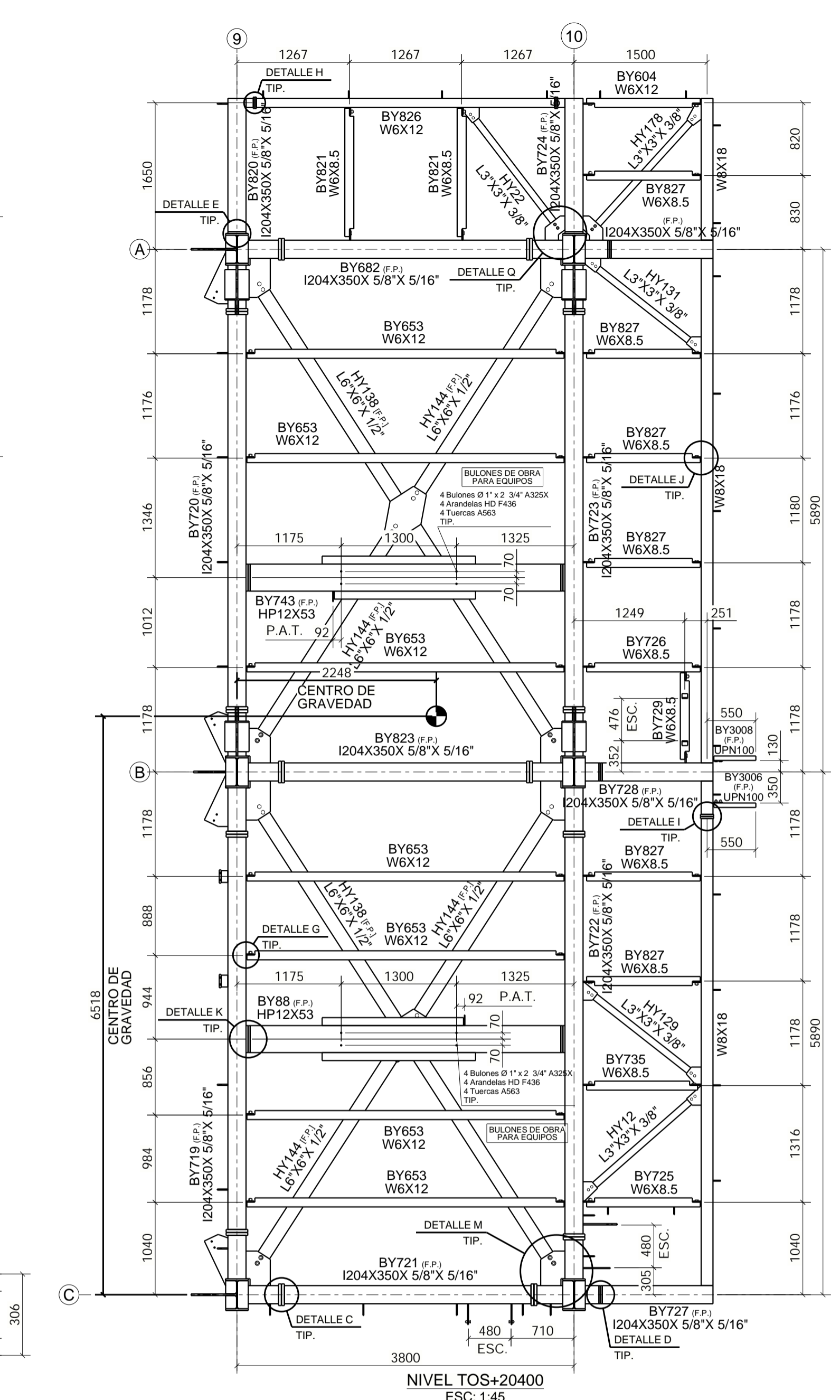
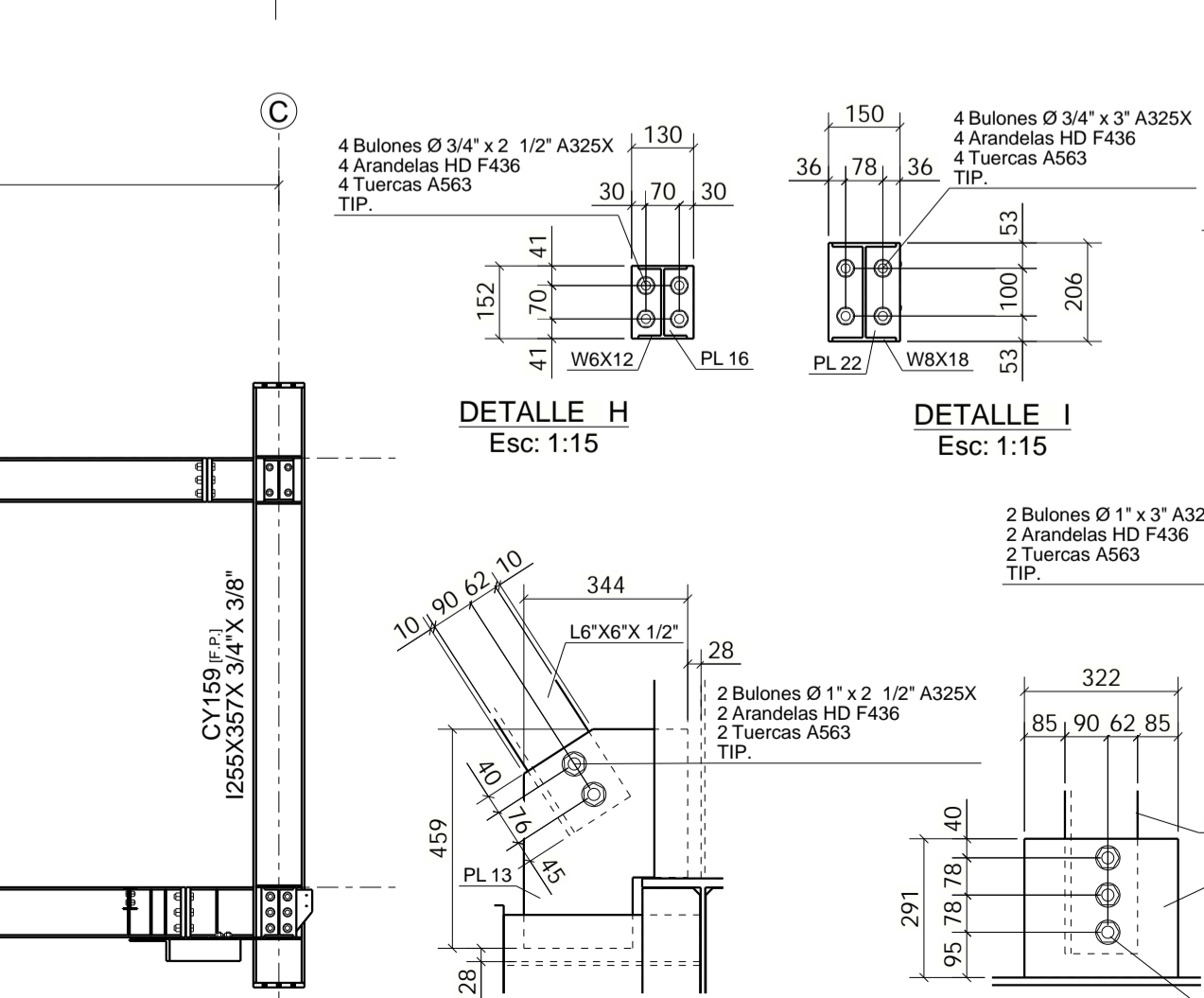
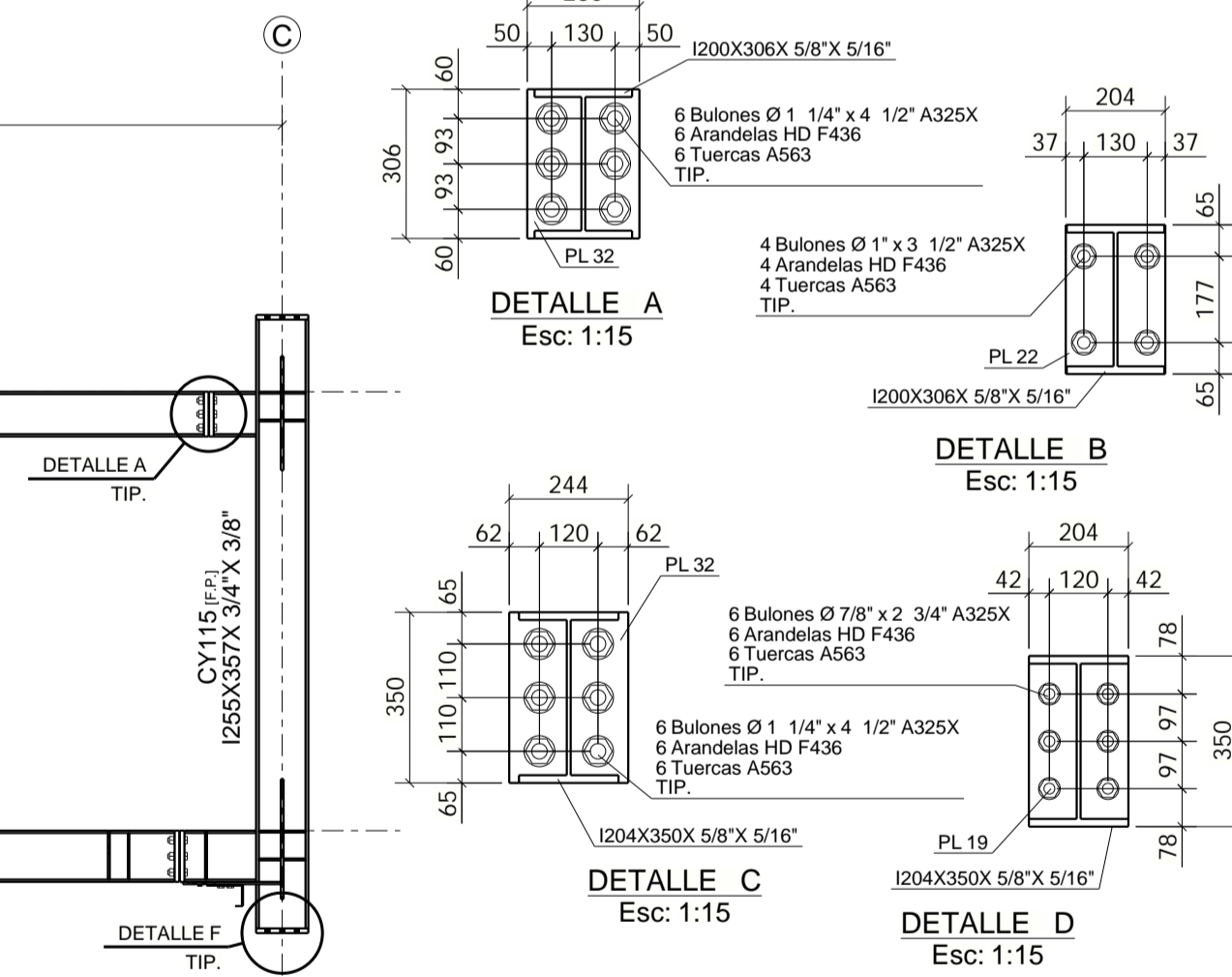
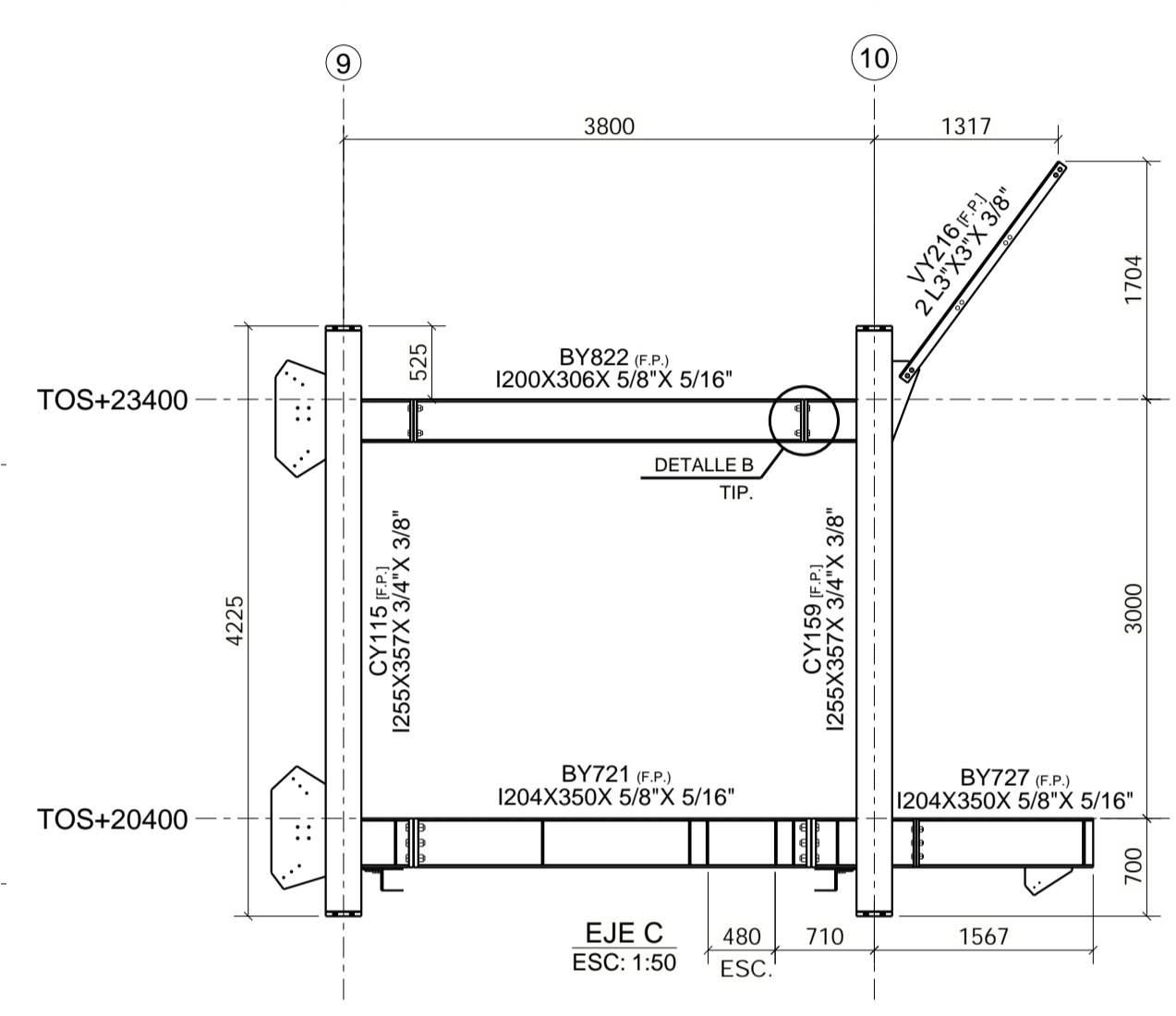
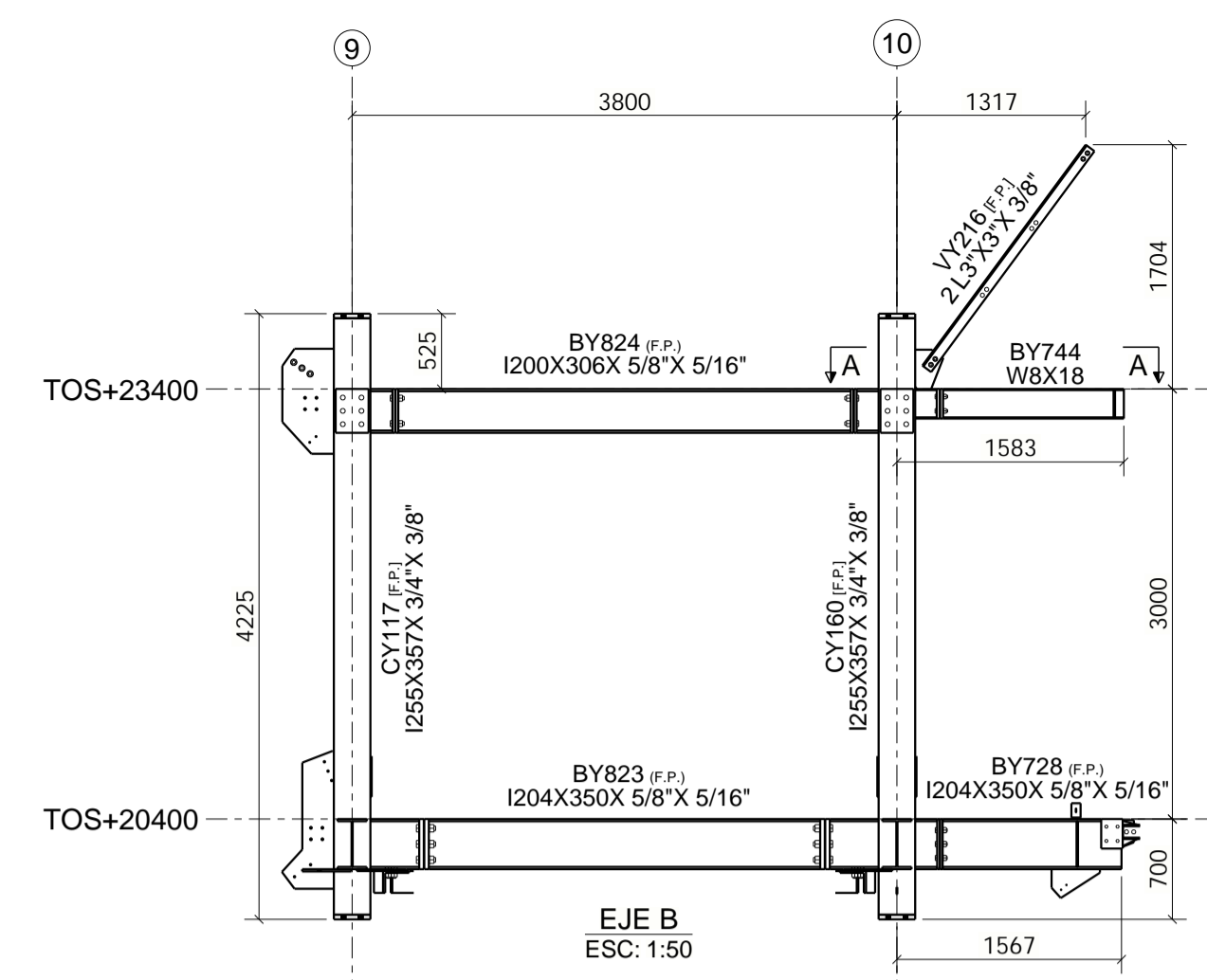
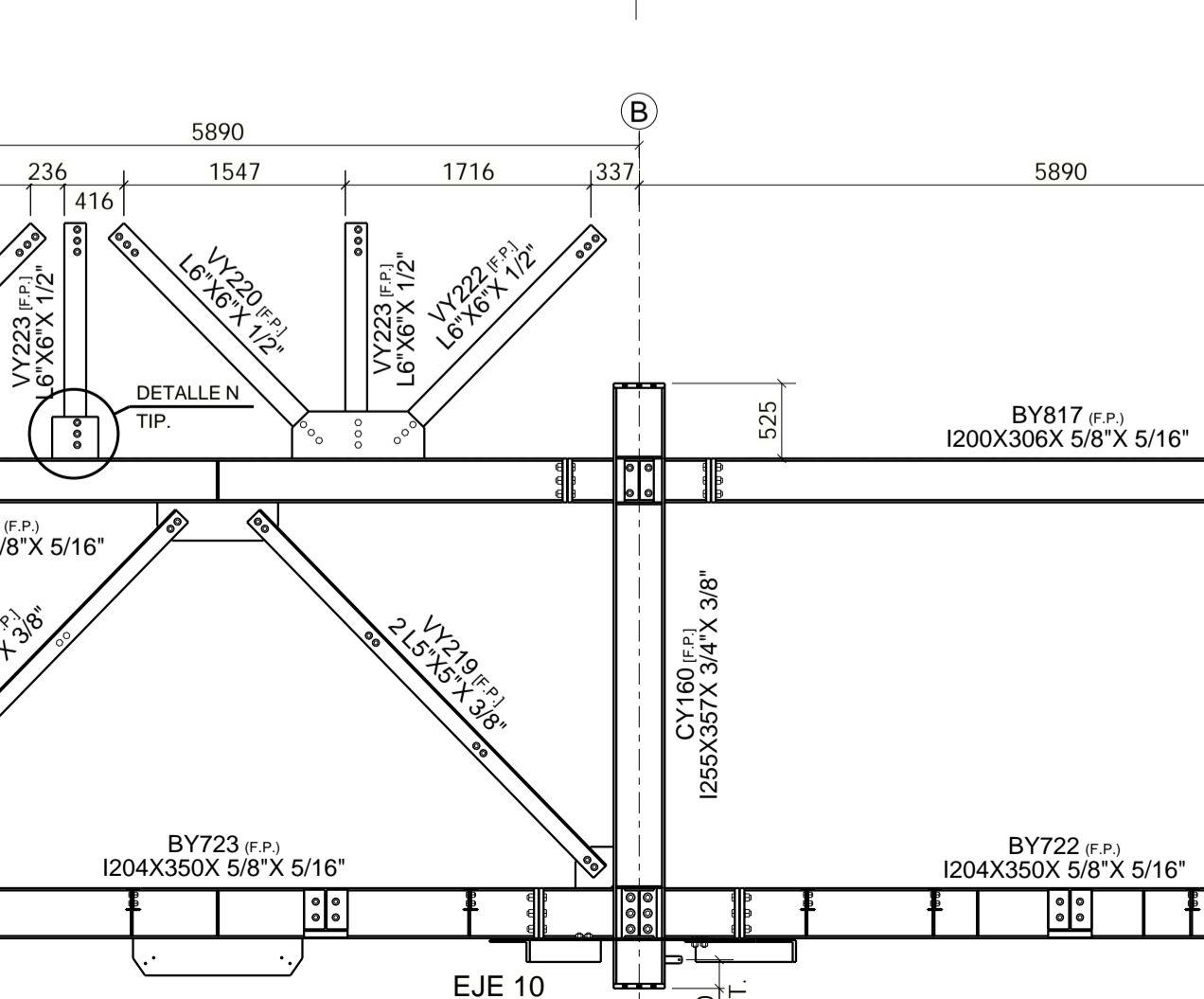
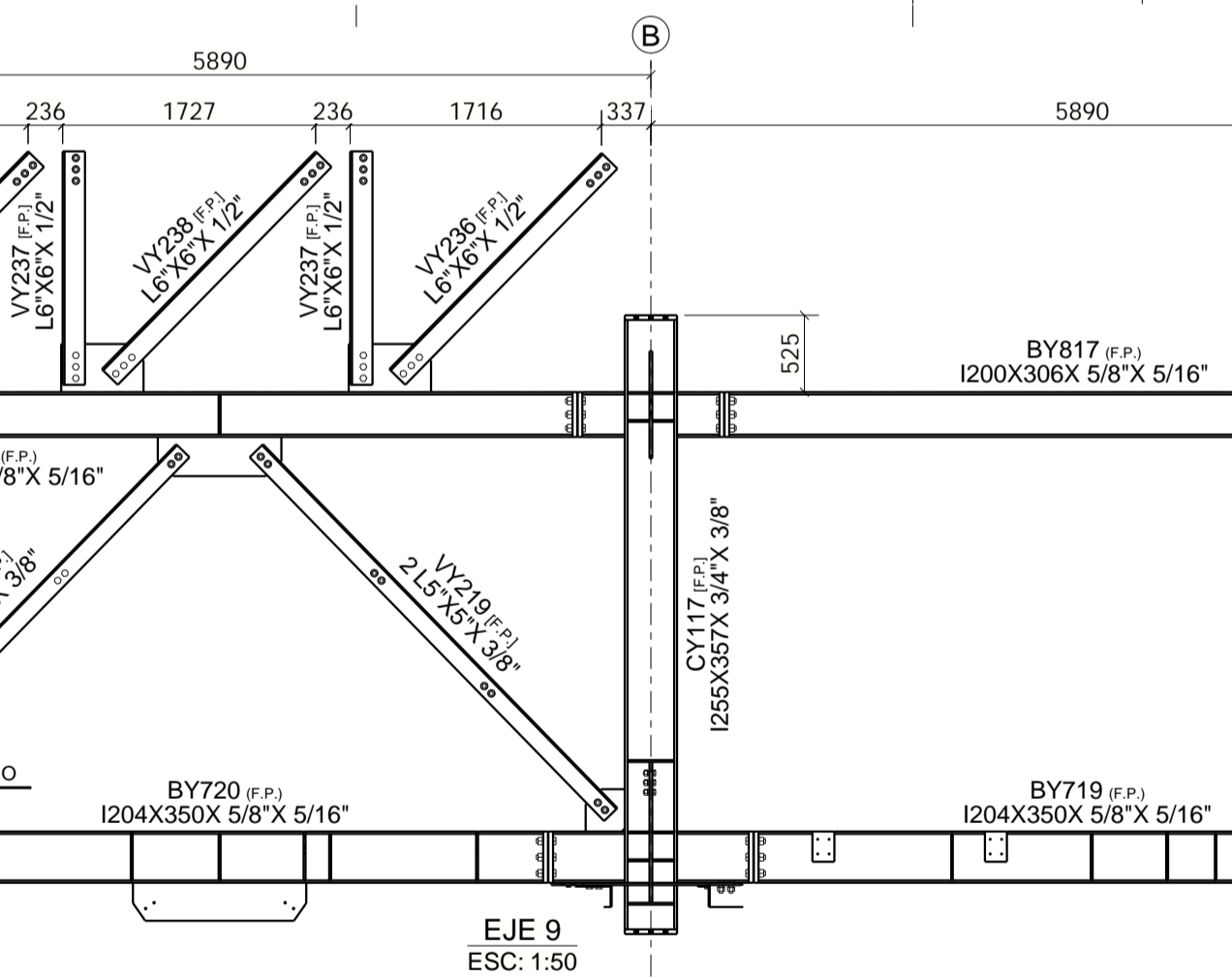
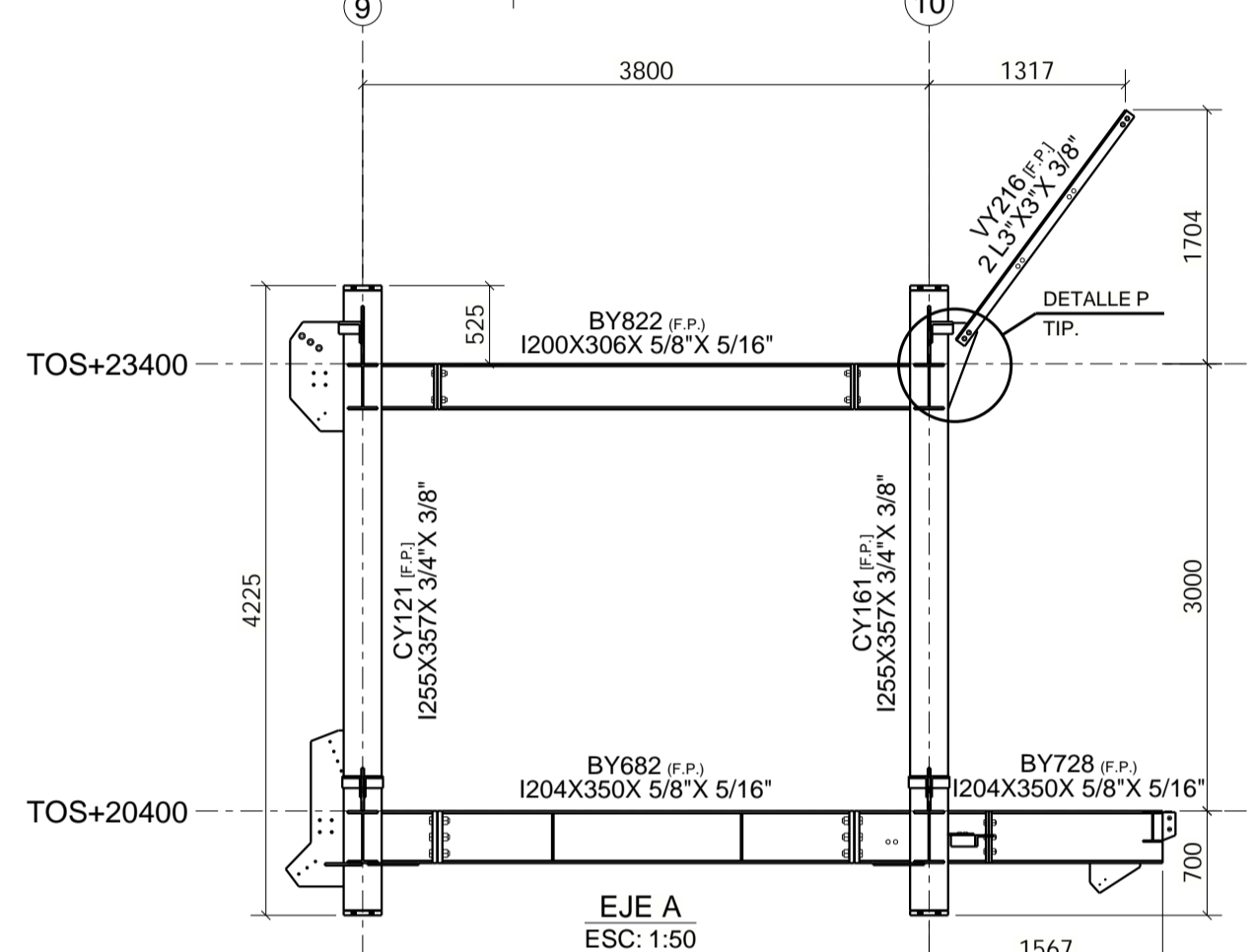
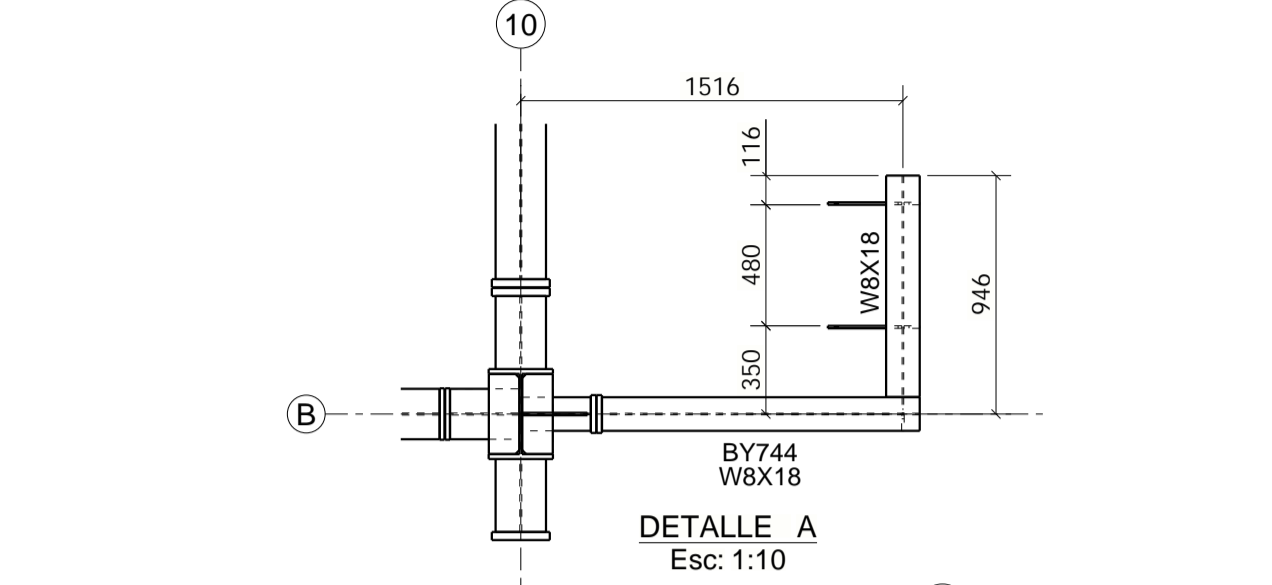
VER PLANO

REVISION: 3

Conjunto	Material Principal	Número	Peso (kg)
BY88	HP12X53	1	389.61
BY604	W6X12	1	27.65
BY653	W6X12	7	66.22
BY828	I204X350X5/8"X5/16"	1	260.35
BY719	I204X350X5/8"X5/16"	1	460.42
BY720	I204X350X5/8"X5/16"	1	484.16
BY721	I204X350X5/8"X5/16"	1	282.78
BY722	I204X350X5/8"X5/16"	1	486.39
BY723	I204X350X5/8"X5/16"	1	484.16
BY724	I204X350X5/8"X5/16"	1	141.25
BY725	W6X8.5	1	20.80
BY726	W6X8.5	1	19.43
BY727	I204X350X5/8"X5/16"	1	292.88
BY728	I204X350X5/8"X5/16"	1	495.42
BY729	W6X8.5	1	14.42
BY735	W6X8.5	1	16.45
BY743	HP12X53	1	389.61
BY744	W8X18	1	77.64
BY793	I200X306X5/8"X5/16"	1	453.25
BY794	I200X306X5/8"X5/16"	1	456.89
BY817	I200X306X5/8"X5/16"	2	368.76
BY820	I204X350X5/8"X5/16"	1	132.55
BY821	W6X8.5	2	19.02
BY822	I200X306X5/8"X5/16"	2	211.82
BY823	I204X350X5/8"X5/16"	1	242.94
BY824	I200X306X5/8"X5/16"	1	236.78
BY826	W6X12	1	81.94
BY827	W6X8.5	6	16.84
BY3006	UPN100	1	5.17
BY3008	UPN100	1	5.17
CY115	I255X357X3/4"X3/8"	1	857.81
CY117	I255X357X3/4"X3/8"	1	971.99
CY121	I255X357X3/4"X3/8"	1	916.18
CY159	I255X357X3/4"X3/8"	1	780.08
CY160	I255X357X3/4"X3/8"	1	878.69
CY161	I255X357X3/4"X3/8"	1	838.60
HY12	L3"X3"X3/8"	1	18.45
HY22	L3"X3"X3/8"	1	27.12
HY129	L3"X3"X3/8"	1	17.62
HY131	L3"X3"X3/8"	1	17.14
HY138	L6"X6"X1/2"	2	206.12
HY144	L6"X6"X1/2"	4	89.28
HY178	L3"X3"X3/8"	1	28.36
VY216	L3"X3"X3/8"	3	43.74
VY219	L5"X5"X3/8"	4	138.70
VY220	L6"X6"X1/2"	1	62.73
VY221	W8X31	2	88.94
VY222	L6"X6"X1/2"	1	62.24
VY223	L6"X6"X1/2"	2	47.98
VY224	L6"X6"X1/2"	1	60.53
VY236	L6"X6"X1/2"	1	62.24
VY237	L6"X6"X1/2"	1	47.98
VY238	L6"X6"X1/2"	1	62.73
VY239	L6"X6"X1/2"	1	60.53
Total	80 conjunto(s)		15270.09

- Limpieza de superficie SSPC Sa 2-1/2
 - Esquema de pintura CON IGNI FUGO (F.P.)
 - PRIMER EPOXI ANTICORROSIVO RICO EN ZINC
 PRODUCTO: Hempel - Avanguard 750
 EPS: 75 um
 CAPA INTERMEDIA - EPOXI BICOMPONENTE
 PRODUCTO: Hempel - hepadur Quattro 17634
 COLOR: beige
 ESP: 100 um
 PINTURA IGNI FUGA (F.P.) aplicada en obra NO POR FERMA
 - Esquema de pintura SIN IGNI FUGO
 - PRIMER EPOXI ANTICORROSIVO RICO EN ZINC
 PRODUCTO: Hempel - Avanguard 750
 EPS: 75 um
 TERMINACION - POLIURETANO ALTOS SOLIDOS
 PRODUCTO: Hempel Hemphatane H555610.
 COLOR:
 CASO 1: Plataformas GRIS 7000 y Barandas AMARILLO 1021
 CASO 2: Monorielles AMARILLO 1021
 CASO 3: Escaleras inclinadas, GRIS 7000 (Zancas y Barandas AMARILLO 1021)
 CASO 4: Escaleras marlineras y guarda-hombre, AMARILLO 1021
 ESP: 125 um

CENTRO DE GRAVEDAD INDICADO EN PLANTA
 TOS+20400
 EL PESO TOTAL DEL MODULO CON BARANDAS Y REJILLAS
 ES DE 18317.12 Kg



NOTAS

- TODAS DIMENSIONES ESTAN EXPRESADAS EN MILIMETROS SALVO OTRA INDICACION.
 - TODAS LAS ELEVACIONES ESTAN EXPRESADAS EN METROS SALVO OTRA INDICACION.
 - PARA CALIDAD DE MATERIALES, VER PLANO DE NOTAS GENERALES REF. [0].
- | TIPO DE PERFIL | CALIDAD IRAM/IAS/ASTM | CHAPAS | CALIDAD IRAM/IAS/ASTM |
|------------------|---------------------------|---------------------|-----------------------|
| W | F36 | ESTRUCTURA GENERAL | F36 |
| UPN | F24 o F26 | ESCALERAS MARINERAS | F24 |
| L | F24<7mm; F36>=7mm | GUARDAPIE BARANDAS | F24 |
| HEA, HER, IPE | F26 o ASTM A36/A572 Gr50 | | |
| IPN | F24<140mm; F24/F26>=140mm | | |
| TUBO ESTRUCTURAL | T20 | | |
- BULONES DE ALTA RESISTENCIA UTILIZADOS EN TODA CONEXION ENTRE ELEMENTOS PRINCIPALES (COLUMNAS, VIGAS, ARRIOSTRAMIENTOS, ETC) Y BARANDAS SERAN DE CALIDAD ASTM A325.
 - BULONES ESTANDAR UTILIZADOS PARA CONEXIONES DE ESTRUCTURAS MENORES, SERAN DE CALIDAD ASTM A307.G. A. INDICADOS ESPECIFICAMENTE DONDE SE UTILICEN.
- | DIAMETRO NOMINAL | TORQUE PRETENSADO | | DIAMETRO NOMINAL | TORQUE PRETENSADO | |
|------------------|---------------------------|---------------------------|------------------|---------------------------|---------------------------|
| | A325 TORQUE EN SECO (kgm) | A490 TORQUE EN SECO (kgm) | | A325 TORQUE EN SECO (kgm) | A490 TORQUE EN SECO (kgm) |
| 5/8" | 25 | | 1 1/8" | 150 | |
| 3/4" | 44 | | 1 1/4" | 212 | |
| 7/8" | 71 | 89.5 | 1 1/2" | 371 | |
| 1" | 105.5 | | | | |
- LA BULONERIA SERA GALVANIZADAPOR INMERSION EN CALIENTE.
 - LAS SOLDADURAS NO INDICADAS, SERAN CONTINUAS DE AMBOS LADOS, TIPO FILETE, DE CATETO DEL 70% DEL ESPESOR DE LA PIEZA A CONECTAR Y NO MAYOR A NINGUNO DE LOS ESPESORES A UNIR.

SIMBOLOGIA

- [F.P.]: PROTECCION PASIVA CEMENTICIA CONTRA FUEGO TODO ALREDEDOR
 (F.P.): PROTECCION PASIVA CEMENTICIA CONTRA FUEGO CON CARA SUPERIOR EXPUESTA
 [F.P.I.]: PROTECCION PASIVA CONTRA FUEGO C/PINTURA INTUMESCENTE
 N.I.P.B.: NIVEL INFERIOR DE PLACA BASE
 T.O.S.: NIVEL SUPERIOR DE ACERO (TOP OF STEEL)

DOCUMENTOS DE REFERENCIA

REF.	CODIGO DE DOCUMENTO	DESCRIPCION
[a]	4317-00-0601-IG-CI-TM-002	TIPICO - NOTAS GENERALES ESTRUCTURAS METALICAS
[b]	4317-00-0601-IG-CI-TM-006	TIPICO - PUESTA A TIERRA - ESTRUCTURAS H' A' Y PREMOLEADOS
[c]	4317-00-0601-IG-ES-TM-003	TIPICO - IGNIFUGADO DE ESTRUCTURAS METALICAS
[d]	4317-00-0601-IG-ES-ET-001	ET - ESTRUCTURAS METALICAS
[e]	4317-00-0601-IG-ES-TM-001	TIPICO - BARANDAS, ESCALERAS Y DETALLES
[f]	4317-00-0601-IG-ES-TM-002	TIPICOS - GRATINGS
[g]	S-000-13A0-5003	ESPECIFICACION TECNICA DE PINTURAS - MEGA Y PROCEDIMIENTO DE PINTURA FERMA
[h]	4317-01-0601-IG-ES-PL-001	PLANO ESTRUCTURA A/B AEROCONDENSADORES ESTRUCTURA - PLANTAS
[i]	4317-01-0601-IG-ES-PL-002	PLANO ESTRUCTURA A/B AEROCONDENSADORES ESTRUCTURA - ELEVACIONES
[j]	4317-01-0601-IG-ES-PL-003	PLANO ESTRUCTURA A/B AEROCONDENSADORES ESTRUCTURA - DETALLES

3	31.03.2025	MODIFICACION INDICADA				
2	18.03.2025	APTO CONSTRUCCION				
1	21.11.2024	APTO CONSTRUCCION				
0	23.10.2024	EMISION PARA APROVACION				
B	25.09.2024	EMISION PARA APROVACION				
A	21.08.2024	EMISION PARA APROVACION				

REV. FECHA DESCRIPCION PREPARO REVISO APROBO

AESA CLIENTE: **FSC** **MEGA**

C 4317

ESTE DOCUMENTO CONTIENE INFORMACION DE PROPIEDAD DE AESA. SU REPRODUCCION TOTAL O PARCIAL QUEDA TOTALMENTE PROHIBIDA.

PROYECTO: MEGA NTF - NUEVO TREN DE FRACCIONAMIENTO

TITULO: AEROCONDENSADOR DE PROPANO EST. A/B MODULO 641-SK-003

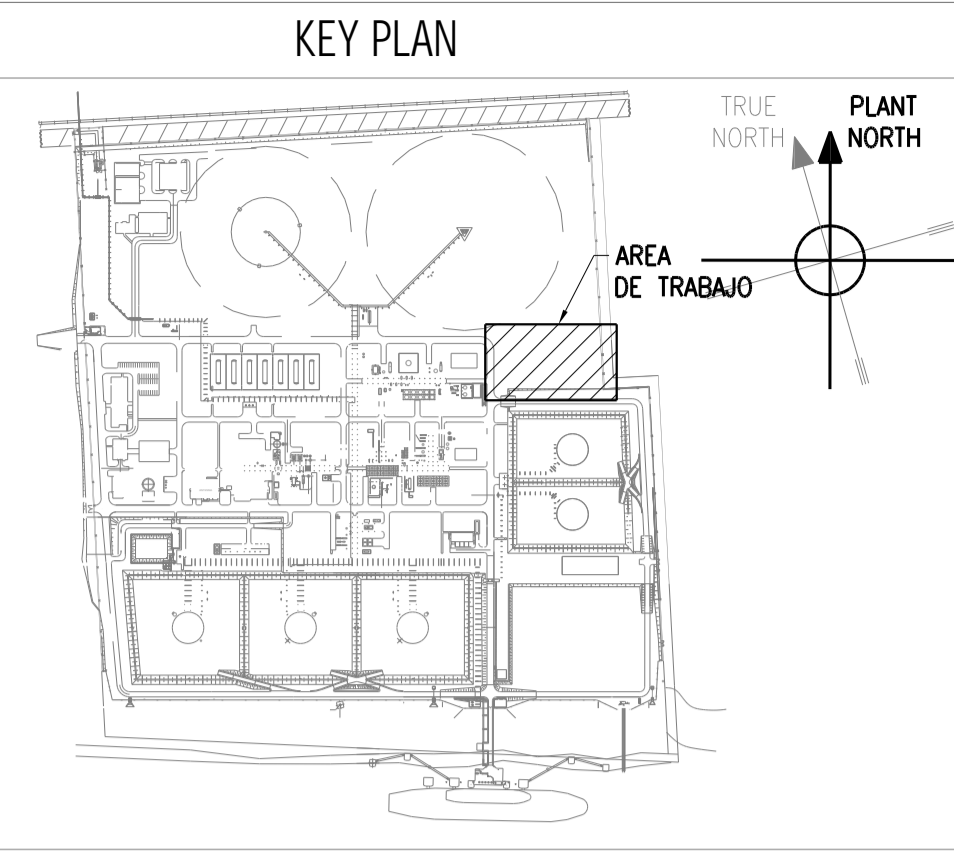
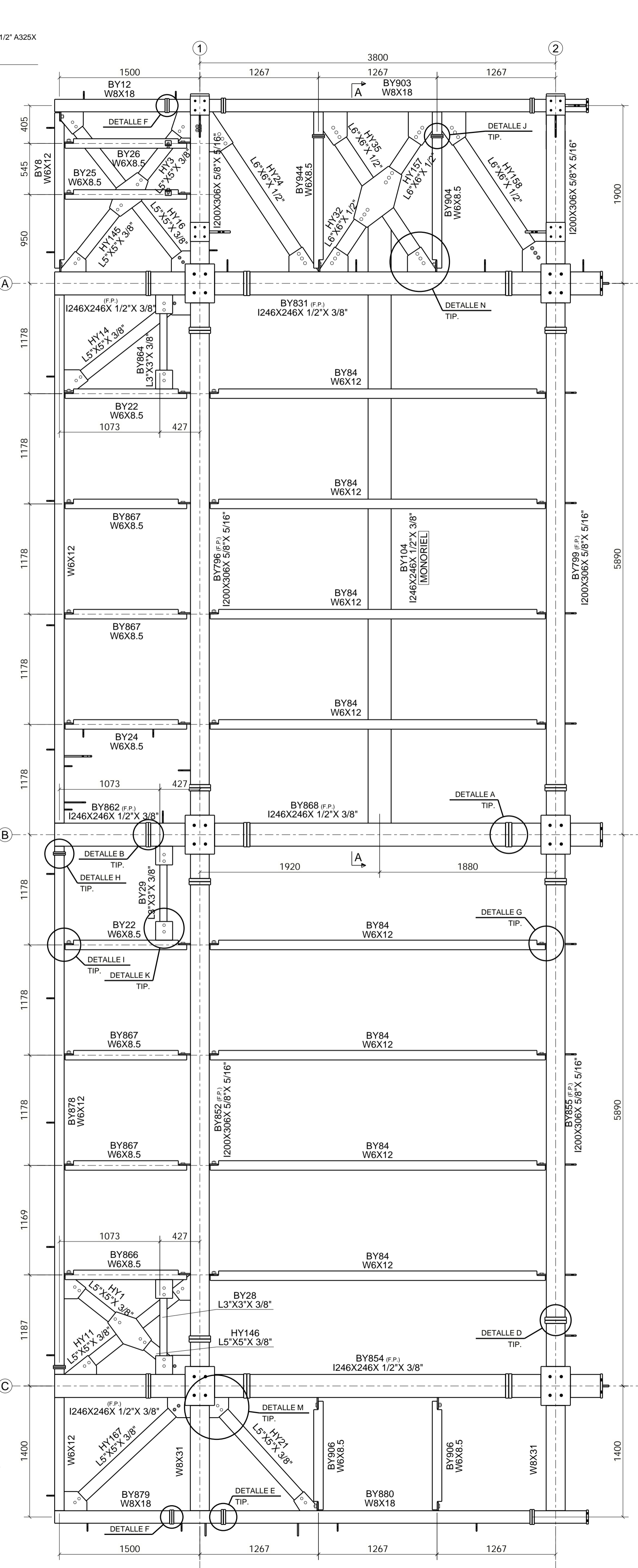
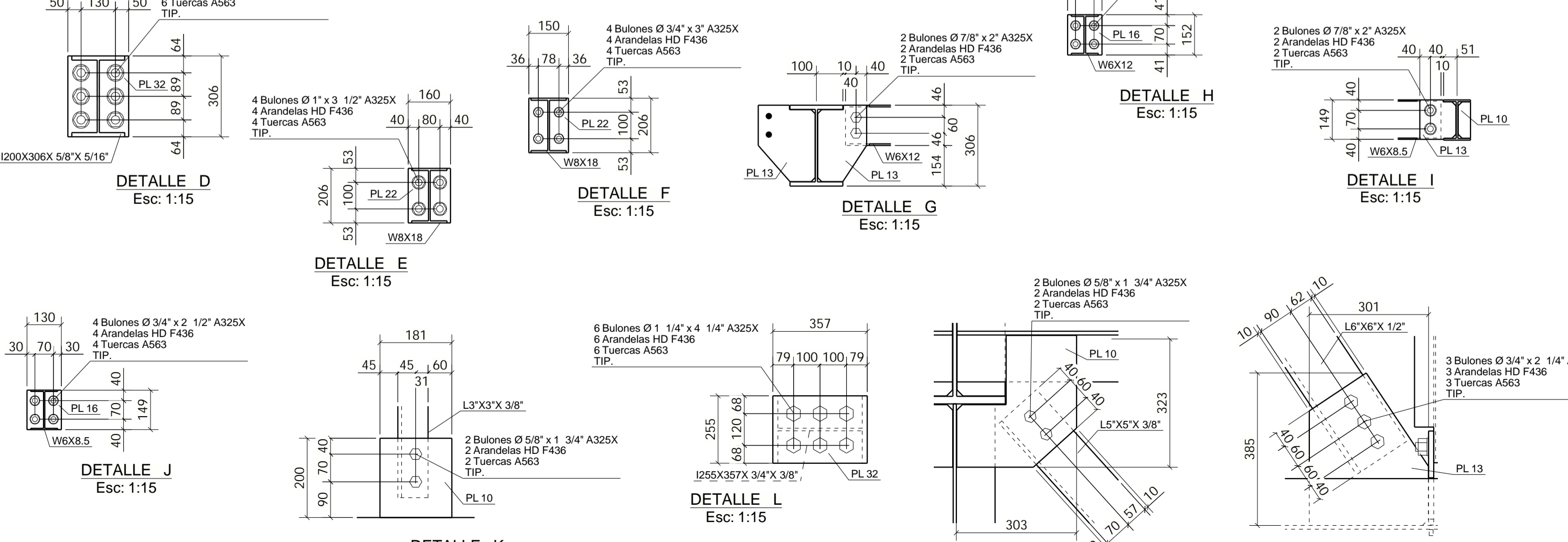
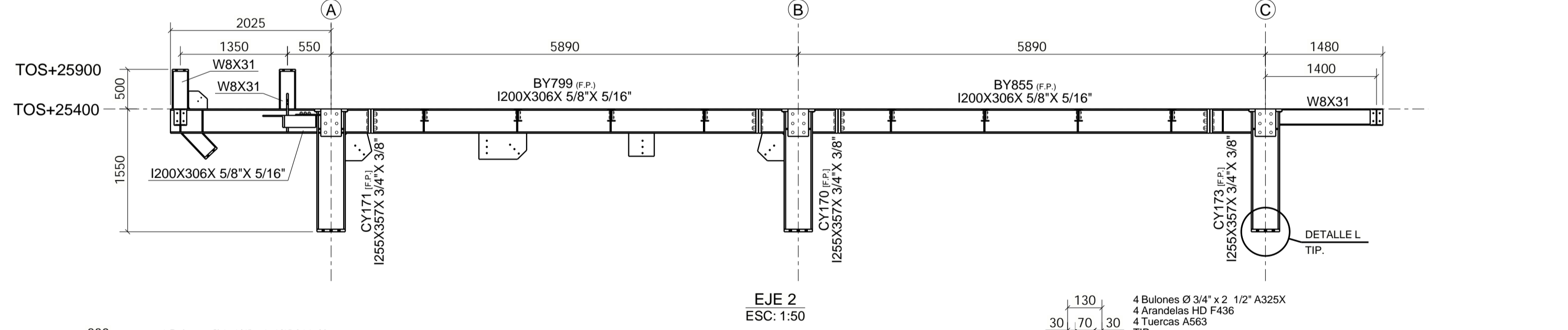
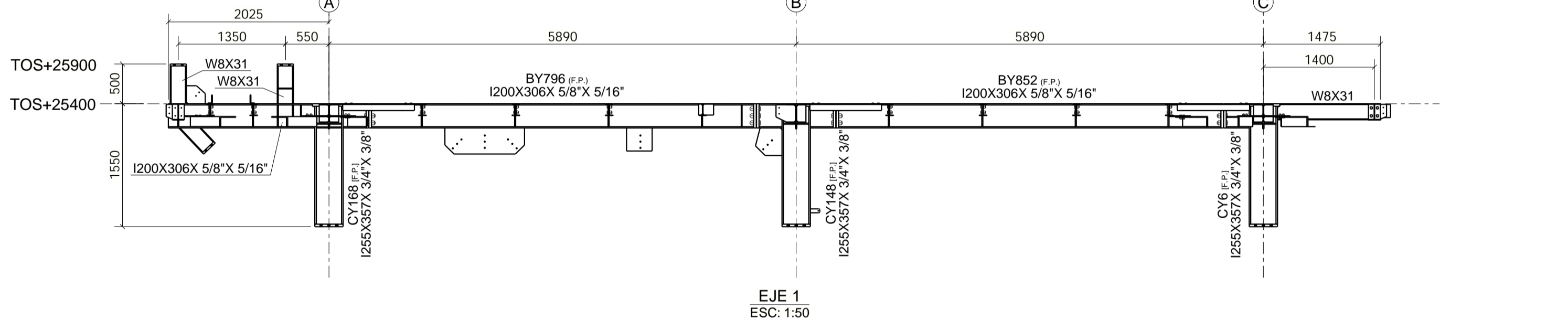
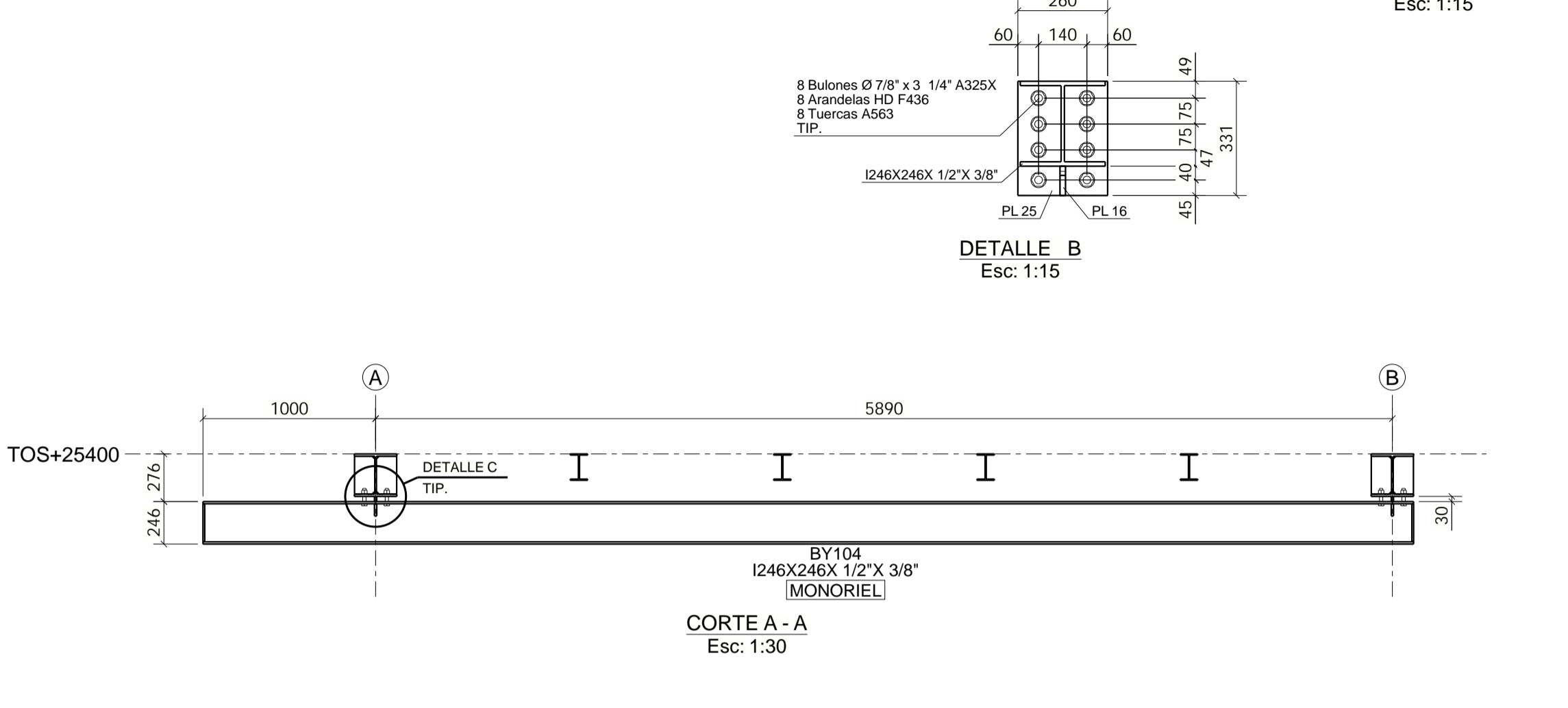
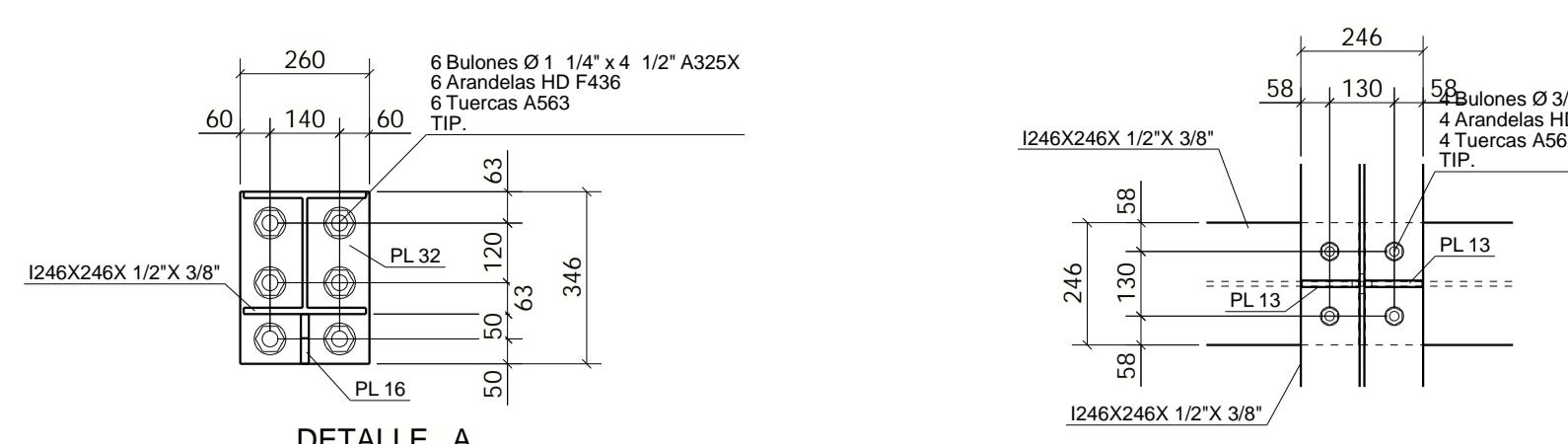
PROYECT	DESEÑ	REVIS	APROB
INICIAL	ABR	DNL	FAS
FECHA	29/12/23	29/12/23	29/12/23

AESA N° 4317-00-5003-VE-ES-PL-009 ESCALA 654Y
 DOC CLIENTE N° VE-5003-DI-DE-DE-21-00-601-C-PLG-009 HOJA 24 DE 50

VER PLANO 3

Lista Conjuntos	Material Principal	Número	Peso (kg)
BY8	W6X12	1	39.79
BY12	W8X18	1	49.37
BY22	W6X8.5	2	20.01
BY24	W6X8.5	1	21.04
BY25	W6X8.5	1	17.88
BY26	W6X8.5	1	17.88
BY28	L3"x3"x3/8"	1	10.04
BY29	L3"x3"x3/8"	1	9.94
BY4	W6X12	8	66.30
BY104	I246X246X1/2"x3/8"	1	485.16
BY796	I200X306X5/8"x5/16"	1	469.21
BY799	I200X306X5/8"x5/16"	1	446.67
BY831	I246X246X1/2"x3/8"	1	294.32
BY852	I200X306X5/8"x5/16"	1	414.84
BY854	I246X246X1/2"x3/8"	1	217.43
BY855	I200X306X5/8"x5/16"	1	396.00
BY862	I246X246X1/2"x3/8"	1	335.54
BY864	L3"x3"x3/8"	1	9.94
BY866	W6X8.5	1	20.01
BY867	W6X8.5	4	17.08
BY868	I246X246X1/2"x3/8"	1	239.30
BY878	W6X12	1	131.25
BY879	W8X18	1	175.70
BY880	W8X18	1	122.34
BY903	W8X18	1	148.49
BY904	W6X8.5	1	20.82
BY906	W6X8.5	2	15.25
BY944	W6X8.5	1	20.82
CY6	I255X357X3/4"x3/8"	1	475.42
CY148	I255X357X3/4"x3/8"	1	420.63
CY168	I255X357X3/4"x3/8"	1	708.22
CY170	I255X357X3/4"x3/8"	1	397.12
CY171	I255X357X3/4"x3/8"	1	709.65
CY173	I255X357X3/4"x3/8"	1	476.65
HY1	L5"x5"x3/8"	1	13.15
HY3	L5"x5"x3/8"	1	16.47
HY11	L5"x5"x3/8"	1	35.55
HY14	L5"x5"x3/8"	1	26.95
HY16	L5"x5"x3/8"	1	46.41
HY21	L5"x5"x3/8"	1	28.13
HY24	L6"x6"x1/2"	1	52.24
HY32	L6"x6"x1/2"	1	23.03
HY35	L6"x6"x1/2"	1	75.23
HY145	L5"x5"x3/8"	1	16.58
HY146	L5"x5"x3/8"	1	10.43
HY157	L6"x6"x1/2"	1	23.53
HY158	L6"x6"x1/2"	1	52.58
HY167	L5"x5"x3/8"	1	30.36
Total	60 conjuntos(s)		8451.12

- Limpieza de superficie SSPC Sa 2-1/2
 - Esquema de pintura CON IGNI FUGO [F.P.]
 PRIMER EPOXI ANTICORROSIVO RICO EN ZINC
 PRODUCTO: Hempel - Avantgard 750
 EPS: 75 um
 CAPA INTERMEDIA - EPOXI BICOMPONENTE
 PRODUCTO: Hempel - hepadur Quattro 17634
 COLOR: Beige
 ESP: 100 um
 PINTURA IGNI FUGA [F.P.] aplicada en obra NO POR FERMA
 PRODUCTO: Hempel - Avantgard 750
 EPS: 75 um
 Esquema de pintura SIN IGNI FUGA
 PRIMER EPOXI ANTICORROSIVO RICO EN ZINC
 PRODUCTO: Hempel - Avantgard 750
 EPS: 75 um
 TERMINACION - POLIURETANO ALTOS SOLIDOS
 PRODUCTO: Hempel Hemphathane H555610.
 COLOR: Gris
 CASO 1: Plataformas GRIS 7000 y Barandas AMARILLO 1021
 CASO 2: Monorielles AMARILLO 1021
 CASO 3: Escaleras inclinadas, GRIS 7000 (Zancas y Barandas AMARILLO 1021)
 CASO 4: Escaleras marlineras y guarda-hombre, AMARILLO 1021
 ESP: 125 um



NOTAS

1-TODAS DIMENSIONES ESTAN EXPRESADAS EN MILIMETROS SALVO OTRA INDICACION.
 2-TODAS LAS ELEVACIONES ESTAN EXPRESADAS EN METROS SALVO OTRA INDICACION.
 3-PARA CALIDAD DE MATERIALES, VER PLANO DE NOTAS GENERALES REF. [o].

TIPO DE PERFIL	CALIDAD IRAM/IAS/ASTM
W	F36
UPN	F24 o F26
L	F24<7mm; F36>=7mm
HEA, HER, IPE	F26 o ASTM A36/A572 Gr50
IPN	F24<140mm; F24/F26=140mm
TUBO ESTRUCTURAL	T20

CHAPAS	CALIDAD IRAM/IAS/ASTM
ESTRUCTURA GENERAL	F36
ESCALERAS MARLINERAS	F24
GUARDAPIE BARANDAS	F24

-BULONES DE ALTA RESISTENCIA UTILIZADOS EN TODA CONEXION ENTRE ELEMENTOS PRINCIPALES(COLUMNAS, VIGAS, ARRIOSTRAMIENTOS, ETC) Y BARANDAS SERAN DE CALIDAD ASTM A325.
 -BULONES ESTANDAR UTILIZADOS PARA CONEXIONES DE ESTRUCTURAS MENORES, SERAN DE CALIDAD ASTM A307.Gr. A. INDICADOS ESPECIFICAMENTE DONDE SE UTILICEN.

DIAMETRO NOMINAL	TORQUE PRETENSADO		DIAMETRO NOMINAL	TORQUE PRETENSADO	
	A325 TORQUE EN SECO (kgm)	A490 TORQUE EN SECO (kgm)		A325 TORQUE EN SECO (kgm)	A490 TORQUE EN SECO (kgm)
5/8"	25	44	1 1/8"	150	
3/4"	44	71	1 1/4"	212	
7/8"	71	89.5	1 1/2"	371	
1"	105.5				

4-LA BULONERIA SERA GALVANIZADAPOR INMERSION EN CALIENTE.
 5-LAS SOLDADURAS NO INDICADAS, SERAN CONTINUAS DE AMBOS LADOS, TIPO FILETE, DE CATETO DEL 70% DEL ESPESOR DE LA PIEZA A CONECTAR Y NO MAYOR A NINGUNO DE LOS ESPESORES A UNIR.

SIMBOLOGIA

[F.P]: PROTECCION PASIVA CEMENTICIA CONTRA FUEGO TODO ALREDEDOR
 (F.P): PROTECCION PASIVA CEMENTICIA CONTRA FUEGO CON CARA SUPERIOR EXPUESTA
 [F.P.I]: PROTECCION PASIVA CONTRA FUEGO C/PINTURA INTUMESCENTE
 N.I.P.B.: NIVEL INFERIOR DE PLACA BASE
 T.O.S.: NIVEL SUPERIOR DE CARRERA (TOP OF STEEL)

DOCUMENTOS DE REFERENCIA

REF.	CODIGO DE DOCUMENTO	DESCRIPCION
[a]	4317-00-0601-IG-CI-TM-002	TÍPICO - NOTAS GENERALES ESTRUCTURAS METALICAS
	DI-DE-IDE-21-01-601-C-TIM-002	
[b]	4317-00-0601-IG-CI-TM-006	TÍPICO - PUESTA A TIERRA - ESTRUCTURAS H" A" Y PREMOLEADOS
	DI-DE-IDE-21-01-601-C-TIM-007	
[c]	4317-00-0601-IG-ES-TM-003	TÍPICO - IGNIFUGADO DE ESTRUCTURAS METALICAS
	DI-DE-IDE-21-01-601-C-TIM-010	
[d]	4317-00-0601-IG-ES-ET-001	ET - ESTRUCTURAS METALICAS
	DI-DE-IDE-21-01-601-C-ESP-005	
[e]	4317-00-0601-IG-ES-TM-001	TÍPICO - BARANDAS, ESCALERAS Y DETALLES
	DI-DE-IDE-21-01-601-C-TIM-006	
[f]	4317-00-0601-IG-ES-TM-002	TÍPICOS - GRATINGS
	DI-DE-IDE-21-01-601-C-TIM-009	
[g]	S-000-13A0-004	ESPECIFICACION TECNICA DE PINTURAS - MEGA Y PROCEDIMIENTO DE PINTURA FERMA
	4317-00-5003-VE-CA-PR-001	
[h]	4317-01-0601-IG-ES-PL-001	PLANO ESTRUCTURA A/B AEROCONDENSADORES ESTRUCTURA - PLANTAS
	DI-DE-IDE-21-01-601-C-PLG-010	
[i]	4317-01-0601-IG-ES-PL-002	PLANO ESTRUCTURA A/B AEROCONDENSADORES ESTRUCTURA - ELEVACIONES
	DI-DE-IDE-21-01-601-C-PLG-011	
[j]	4317-01-0601-IG-ES-PL-003	PLANO ESTRUCTURA A/B AEROCONDENSADORES ESTRUCTURA - DETALLES
	DI-DE-IDE-21-01-601-C-PLG-012	

3	31.03.2025		MODIFICACION INDICADA				
2	18.03.2025		APTO CONSTRUCCION				
1	21.11.2024		APTO CONSTRUCCION				
0	23.10.2024		EMISION PARA APROVACION				
B	25.09.2024		EMISION PARA APROVACION				
A	21.08.2024		EMISION PARA APROVACION				

AESA CLIENTE: **FSC** **MEGA**

C 4317

ESTE DOCUMENTO CONTIENE INFORMACION DE PROPIEDAD DE AESA. SU REPRODUCCION TOTAL O PARCIAL QUEDA TOTALMENTE PROHIBIDA.

PROYECTO: MEGA NTF - NUEVO TREN DE FRACCIONAMIENTO

TITULO: AEROCONDENSADOR DE PROPANO EST. A/B MODULO IM- A1- 03

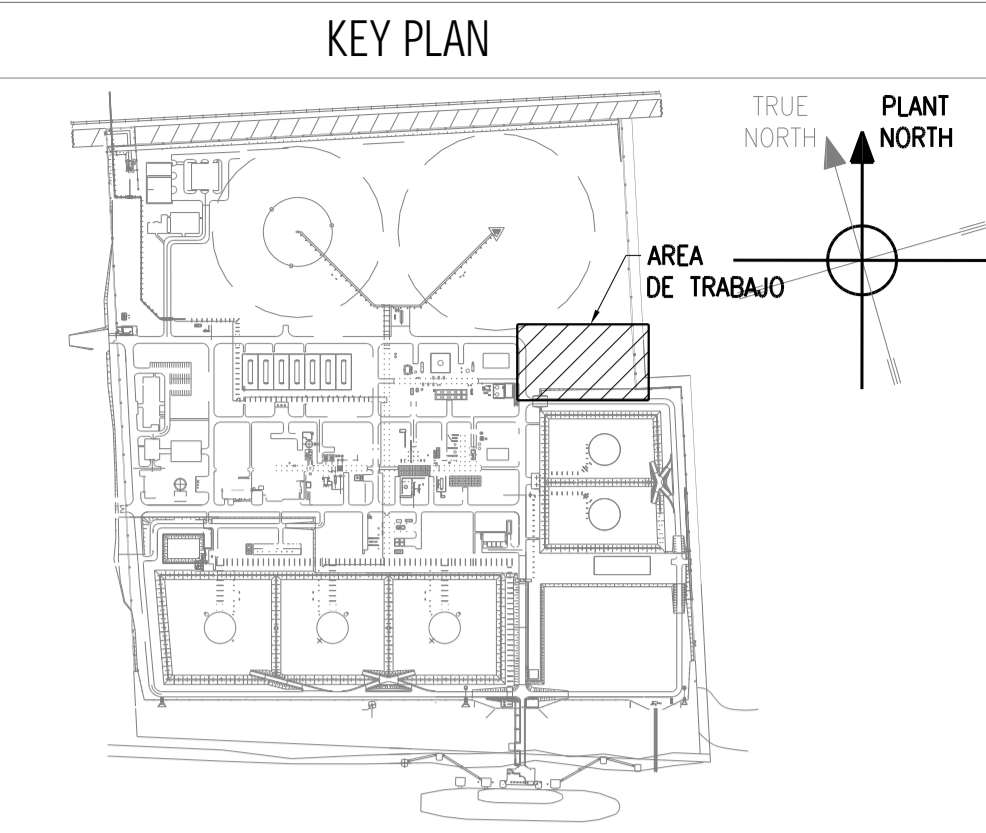
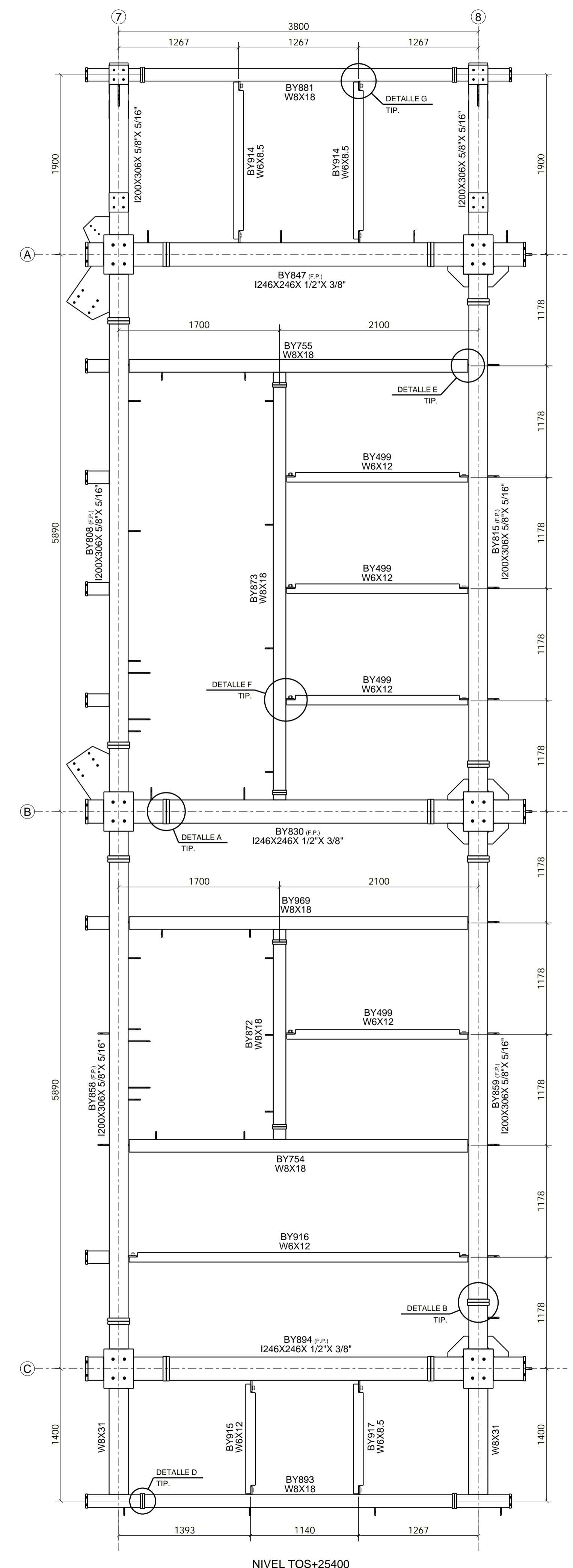
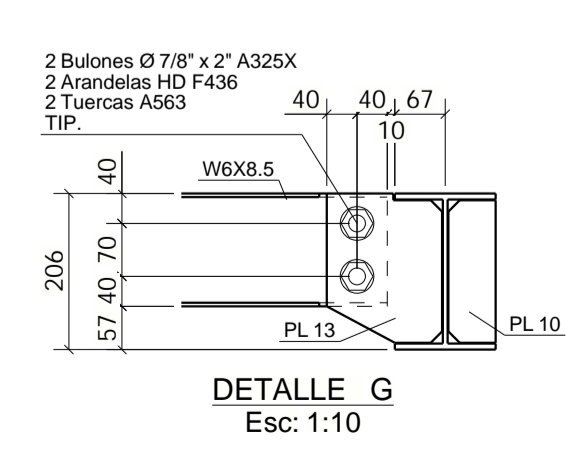
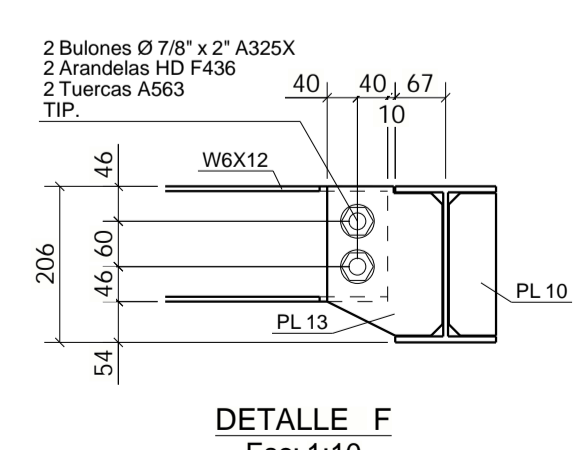
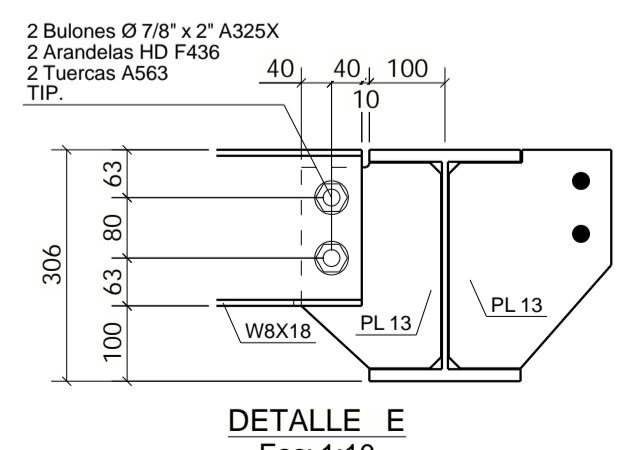
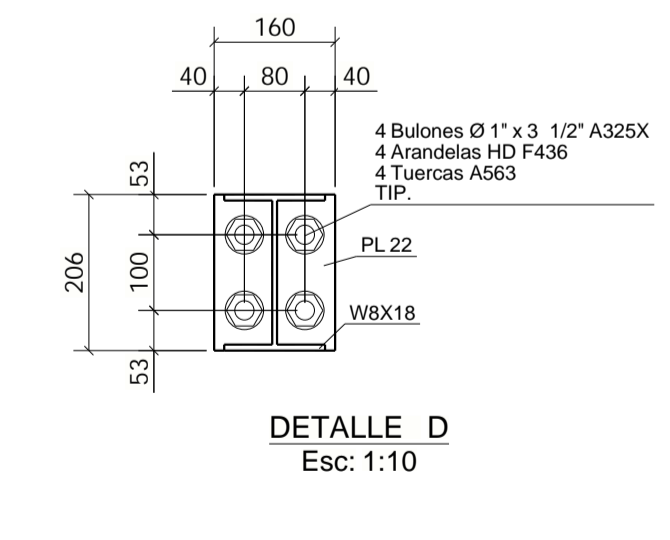
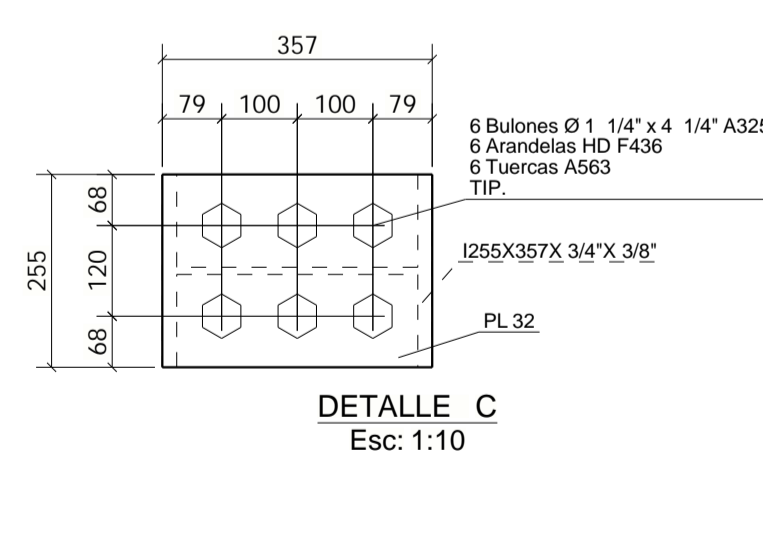
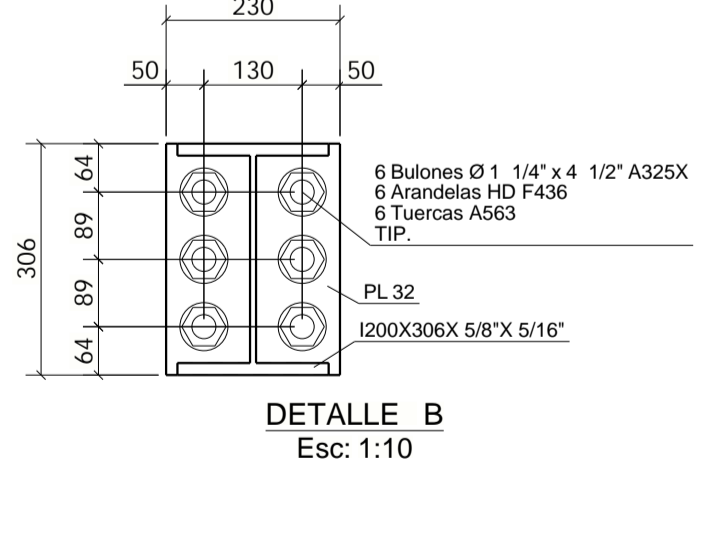
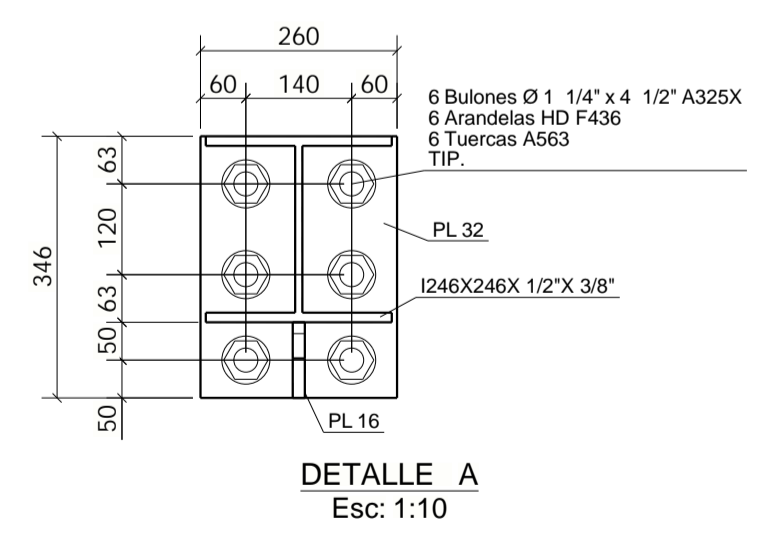
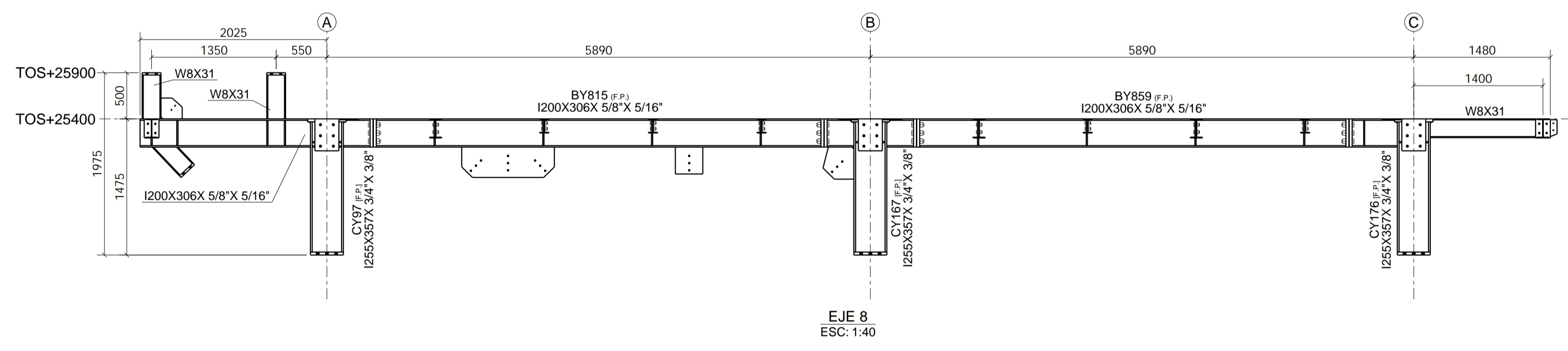
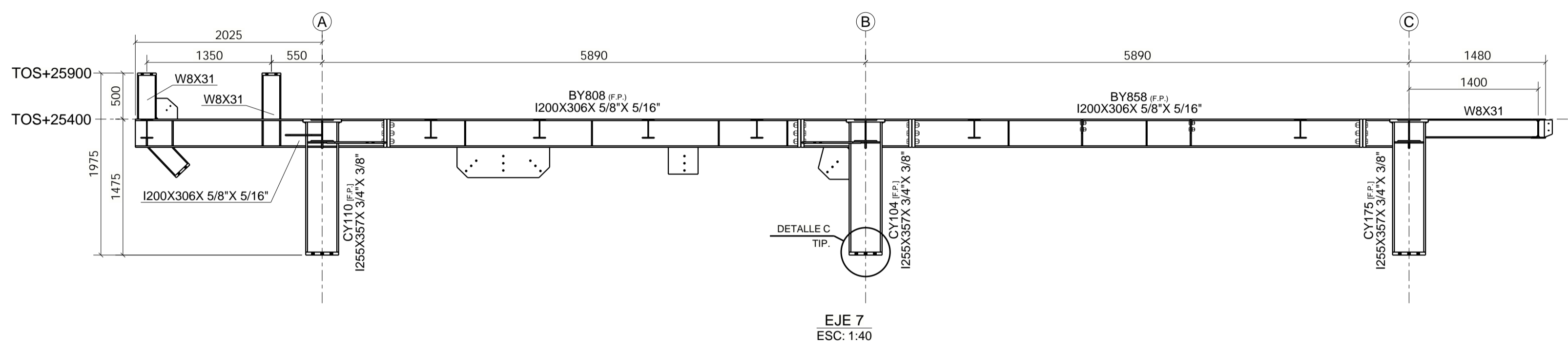
PROYECT	DBLUP	REVISY	APROB
INICIAL	ABR	DNL	FAS
FECHA	29/12/23	29/12/23	29/12/23

AESA N° 4317-00-5003-VE-ES-PL-009 FERIA N° 654Y ESCALA VER PLANO 1 REVISION 3

GUARDAR EN AUTOCAD 2004 NO MODIFICAR MANUALMENTE

Conjunto	Material Principal	Número	Peso (kg)
BY499	W6X12	4	35.43
BY754	W8X18	1	115.56
BY755	W8X18	1	115.56
BY808	I200X306X5/8"X5/16"	1	496.46
BY815	I200X306X5/8"X5/16"	1	462.01
BY830	I246X246X1/2"X3/8"	1	251.52
BY847	I246X246X1/2"X3/8"	1	259.55
BY858	I200X306X5/8"X5/16"	1	454.30
BY859	I200X306X5/8"X5/16"	1	396.08
BY872	W8X18	1	74.43
BY873	W8X18	1	151.61
BY881	W8X18	1	108.50
BY893	W8X18	1	112.77
BY894	I246X246X1/2"X3/8"	1	247.45
BY914	W6X8.5	2	21.83
BY915	W6X12	1	21.49
BY916	W6X12	1	66.30
BY917	W6X8.5	1	15.25
BY969	W8X18	1	115.56
CY97	I255X357X3/4"X3/8"	1	650.65
CY104	I255X357X3/4"X3/8"	1	434.04
CY110	I255X357X3/4"X3/8"	1	668.28
CY167	I255X357X3/4"X3/8"	1	429.81
CY175	I255X357X3/4"X3/8"	1	424.46
CY176	I255X357X3/4"X3/8"	1	484.91
Total	29 conjunto(s)		6741.94

- Limpieza de superficie SSPC Sa 2-1/2
 - Esquema de pintura CON IGNIFUGO [F.P.]
 PRIMER EPOXI ANTICORROSIVO RICO EN ZINC
 PRODUCTO: Hempel - Avanguard 750
 EPS: 75 um
 CAPA INTERMEDIA - EPOXI BICOMPONENTE
 PRODUCTO: Hempel - hepadur Quattro 17634
 COLOR: Beige
 ESP: 100 um
 PINTURA IGNIFUGA [F.P.] aplicada en obra NO POR FERMA
 Esquema de pintura SIN IGNIFUGAR
 PRIMER EPOXI ANTICORROSIVO RICO EN ZINC
 PRODUCTO: Hempel - Avanguard 750
 EPS: 75 um
 TERMINACION - POLIURETANO ALTOS SOLIDOS
 PRODUCTO: Hempel Hempathane H555610.
 COLOR:
 CASO 1: Plataformas GRIS 7000 y Barandas AMARILLO 1021
 CASO 2: Monomielles AMARILLO 1021
 CASO 3: Escaleras inclinadas, GRIS 7000 (Zancas y Barandas AMARILLO 1021)
 CASO 4: Escaleras marineras y guarda-hombre, AMARILLO 1021
 ESP: 125 um



NOTAS

- TODAS DIMENSIONES ESTAN EXPRESADAS EN MILIMETROS SALVO OTRA INDICACION.
 - TODAS LAS ELEVACIONES ESTAN EXPRESADAS EN METROS SALVO OTRA INDICACION.
 - PARA CALIDAD DE MATERIALES, VER PLANO DE NOTAS GENERALES REF. [o].
- | TIPO DE PERFIL | CALIDAD IRAM/IAS/ASTM | CHAPAS | CALIDAD IRAM/IAS/ASTM |
|------------------|---------------------------|---------------------|-----------------------|
| W | F36 | ESTRUCTURA GENERAL | F36 |
| UPN | F24 o F26 | ESCALERAS MARINERAS | F24 |
| L | F24<76mm; F36>=76mm | GUARDAPIE BARANDAS | F24 |
| HEA, HER, IPE | F26 o ASTM A36/A572 Gr50 | | |
| IPN | F24<140mm; F24/F26>=140mm | | |
| TUBO ESTRUCTURAL | T20 | | |
- BULONES DE ALTA RESISTENCIA UTILIZADOS EN TODA CONEXION ENTRE ELEMENTOS PRINCIPALES (COLUMNAS, VIGAS, ARRIOSTRAMIENTOS, ETC) Y BARANDAS SERAN DE CALIDAD ASTM A325.
- BULONES ESTANDAR UTILIZADOS PARA CONEXIONES DE ESTRUCTURAS MENORES, SERAN DE CALIDAD ASTM A307.Gr. A. INDICADOS ESPECIFICAMENTE DONDE SE UTILICEN.
- | DIAMETRO NOMINAL | TORQUE PRETENSADO | | DIAMETRO NOMINAL | TORQUE PRETENSADO | |
|------------------|---------------------------|---------------------------|------------------|---------------------------|---------------------------|
| | A325 TORQUE EN SECO (kgm) | A490 TORQUE EN SECO (kgm) | | A325 TORQUE EN SECO (kgm) | A490 TORQUE EN SECO (kgm) |
| 5/8" | 25 | 44 | 1 1/8" | 150 | |
| 3/4" | 44 | 89.5 | 1 1/4" | 212 | |
| 7/8" | 71 | | 1 1/2" | 371 | |
| 1" | 105.5 | | | | |
- 4-LA BULONERIA SERA GALVANIZADAPOR INMERSION EN CALIENTE.
 5-LAS SOLDADURAS NO INDICADAS, SERAN CONTINUAS DE AMBOS LADOS, TIPO FILETE, DE CATETO DEL 70% DEL ESPESOR DE LA PIEZA A CONECTAR Y NO MAYOR A NINGUNO DE LOS ESPESORES A UNIR.

SIMBOLOGIA

- [F.P.]: PROTECCION PASIVA CEMENTICIA CONTRA FUEGO TODO ALREDEDOR
 (F.P.): PROTECCION PASIVA CEMENTICIA CONTRA FUEGO CON CARA SUPERIOR EXPUESTA
 [F.P.I.]: PROTECCION PASIVA CONTRA FUEGO C/PINTURA INTUMESCENTE
 N.I.P.B.: NIVEL INFERIOR DE PLACA BASE
 T.O.S.: NIVEL SUPERIOR DE ACERO (TOP OF STEEL)

DOCUMENTOS DE REFERENCIA

REF.	CODIGO DE DOCUMENTO	DESCRIPCION
[a]	4317-00-0601-IG-CI-TM-002	TÍPICO - NOTAS GENERALES ESTRUCTURAS METALICAS
[b]	4317-00-0601-IG-CI-TM-006	TÍPICO - PUESTA A TIERRA - ESTRUCTURAS H ⁺ A ⁺ Y PREMOLEADADOS
[c]	4317-00-0601-IG-ES-TM-003	TÍPICO - IGNIFUGADO DE ESTRUCTURAS METALICAS
[d]	4317-00-0601-IG-ES-ET-001	ET - ESTRUCTURAS METALICAS
[e]	4317-00-0601-IG-ES-TM-001	TÍPICO - BARANDAS, ESCALERAS Y DETALLES
[f]	4317-00-0601-IG-ES-TM-002	TÍPICOS - GRATINGS
[g]	S-000-13A0-004	ESPECIFICACION TECNICA DE PINTURAS - MEGA Y PROCEDIMIENTO DE PINTURA FERMA
[h]	4317-01-0601-IG-ES-PL-001	PLANO ESTRUCTURA A/B AEROCONDENSADORES ESTRUCTURA - PLANTAS
[i]	4317-01-0601-IG-ES-PL-002	PLANO ESTRUCTURA A/B AEROCONDENSADORES ESTRUCTURA - ELEVACIONES
[j]	4317-01-0601-IG-ES-PL-003	PLANO ESTRUCTURA A/B AEROCONDENSADORES ESTRUCTURA - DETALLES

REV.	FECHA	DESCRIPCION	PREPARÓ	REVISÓ	APROBÓ
3	31.03.2025	MODIFICACION INDICADA			
2	18.03.2025	APTO CONSTRUCCION			
1	21.11.2024	APTO CONSTRUCCION			
0	23.10.2024	EMISION PARA APROVACION			
B	25.09.2024	EMISION PARA APROVACION			
A	21.08.2024	EMISION PARA APROVACION			

AESA CLIENTE: **FSC** **MEGA**

C 4317

ESTE DOCUMENTO CONTIENE INFORMACION DE PROPIEDAD DE AESA. SU REPRODUCCION TOTAL O PARCIAL QUEDA TOTALMENTE PROHIBIDA.

PROYECTO	DIBUJO	REVISY	APROBÓ
MEGA NTF - NUEVO TREN DE FRACCIONAMIENTO			

TITULO	FECHA	FECHA	FECHA	FECHA	FECHA
AEROCONDENSADOR DE PROPANO EST. A/B	29/12/23	29/12/23	29/12/23	29/12/23	29/12/23

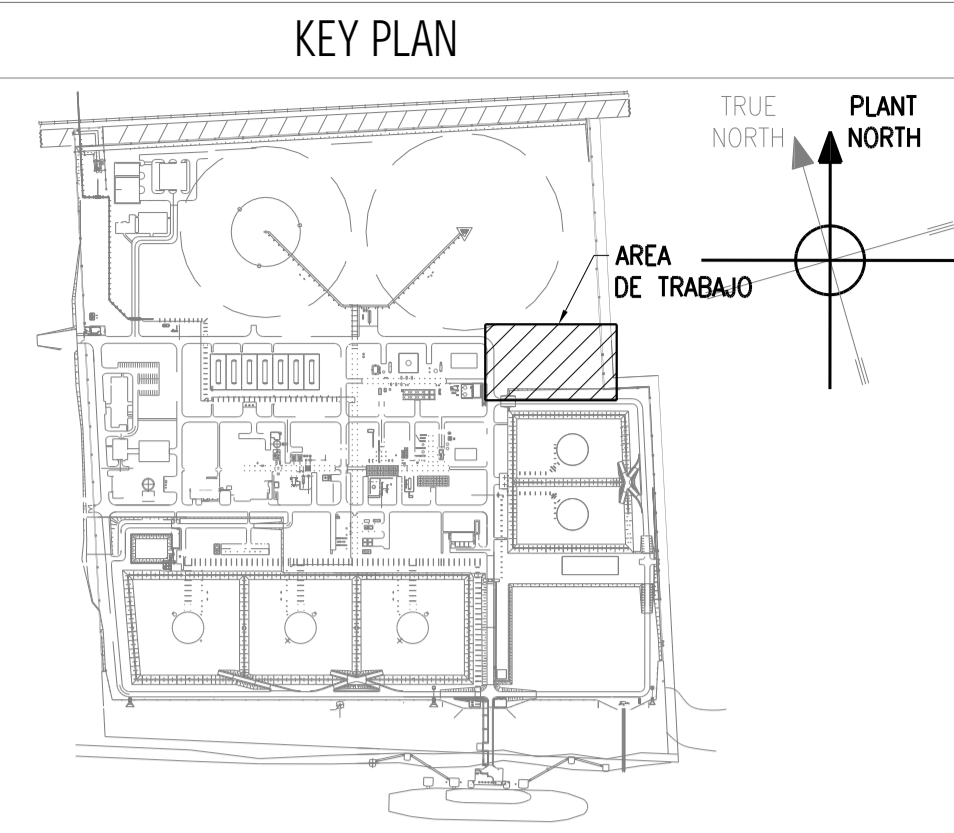
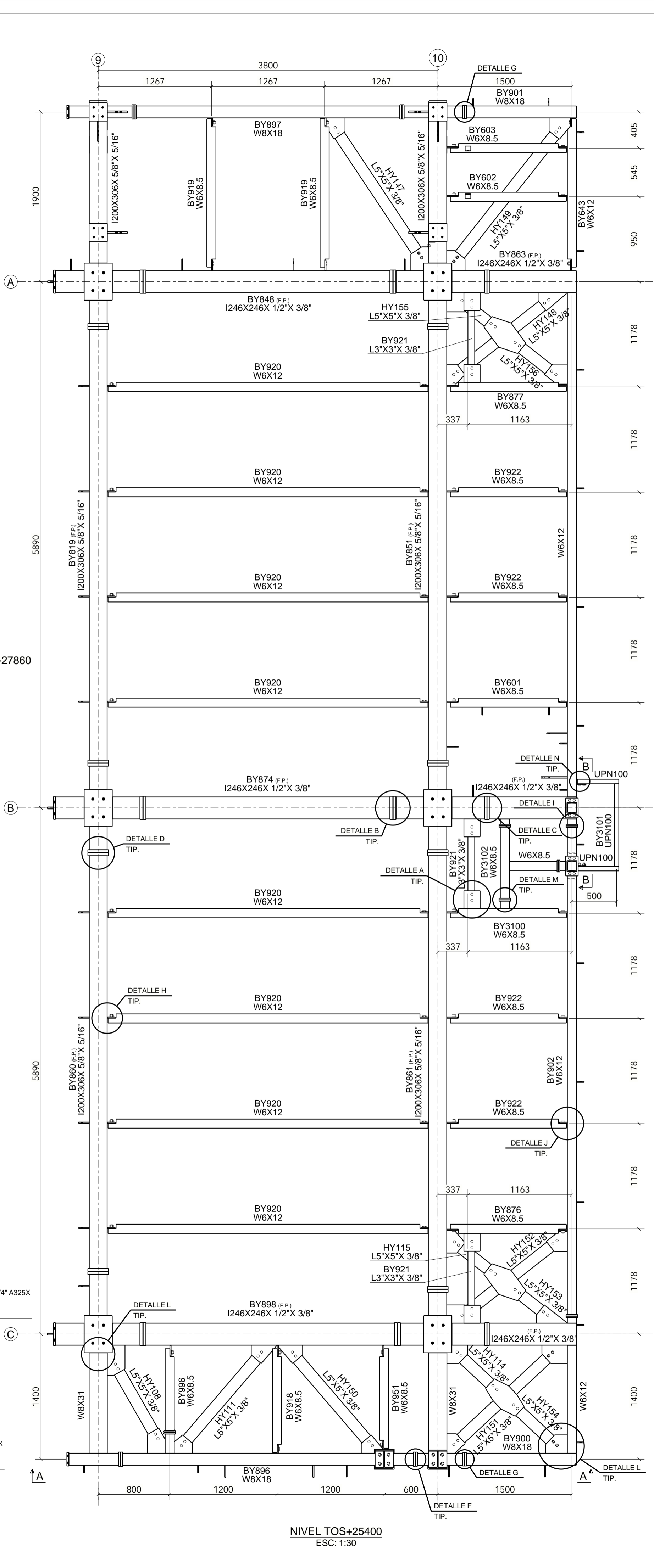
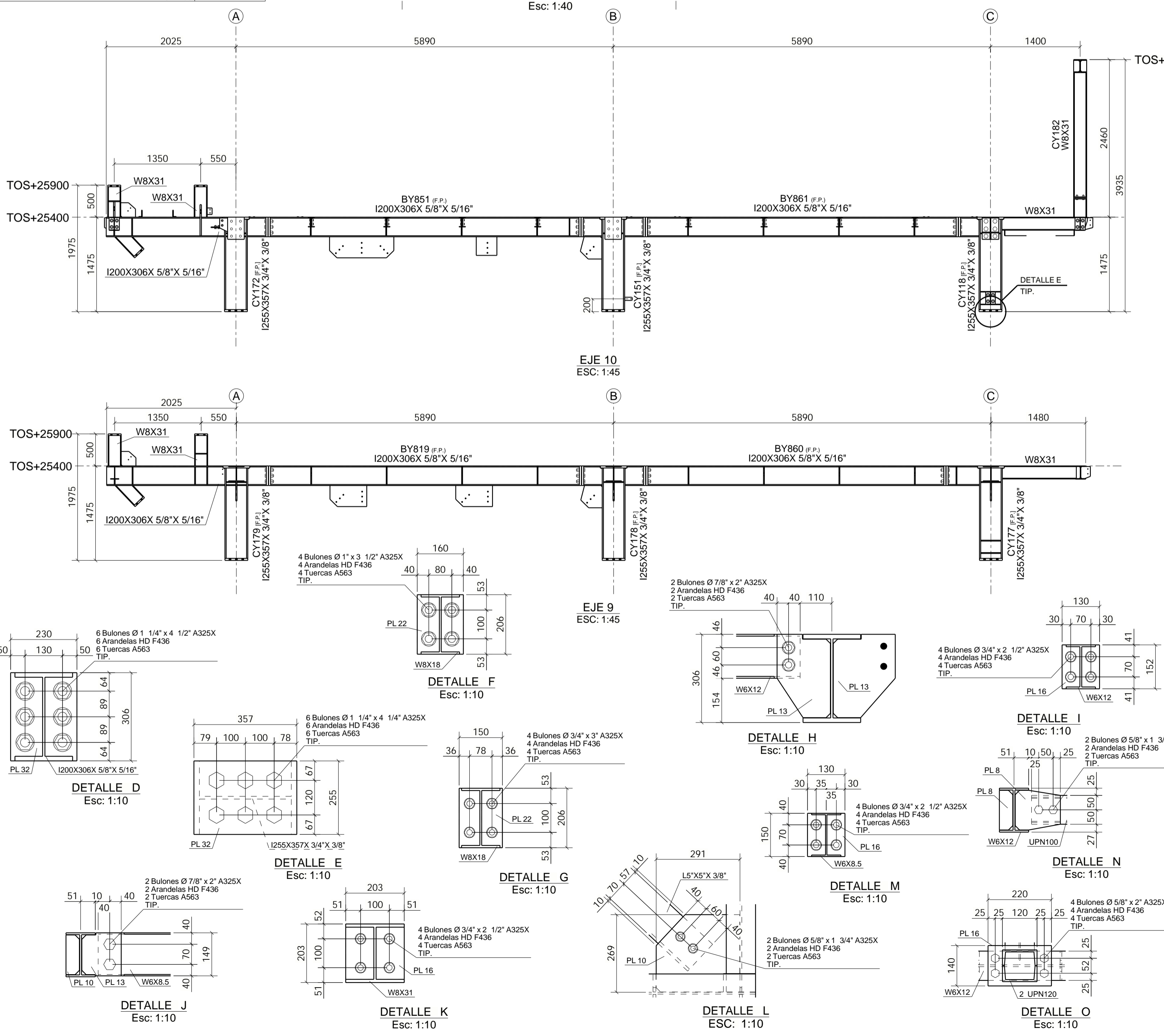
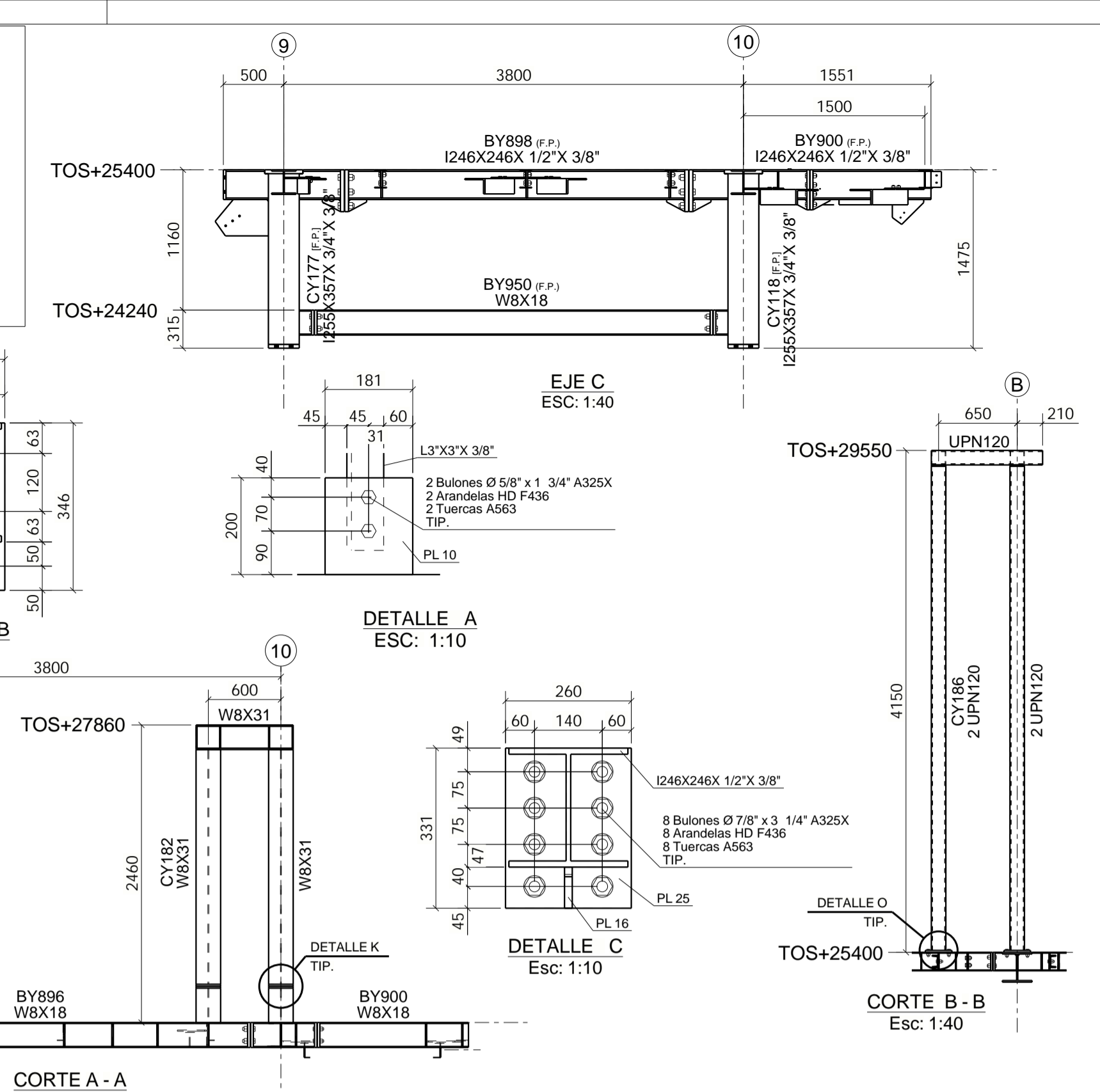
MODULO IM- B1- 03

DOC. CLIENTE N°	ESCALA	VERSION
AESA N° 4317-00-5003-VE-ES-PL-009	654Y	1
VE-5003-DI-DE-DE-21-00-601-C-PLG-009		3

GUARDADO EN AUTOCAD 2004 NO MODIFICAR MANUALMENTE

Lista Conjuntos	Material Principal	Número	Peso (kg)
BY901	W6X8.5	1	21.04
BY902	W6X8.5	1	17.88
BY903	W6X8.5	1	17.88
BY943	W6X12	1	39.79
BY919	I200X306X5/8"X5/16"	1	456.93
BY948	I246X246X1/2"X3/8"	1	259.56
BY951	I200X306X5/8"X5/16"	1	473.95
BY960	I200X306X5/8"X5/16"	1	396.00
BY961	I200X306X5/8"X5/16"	1	414.77
BY963	I246X246X1/2"X3/8"	1	343.11
BY974	I246X246X1/2"X3/8"	1	233.18
BY876	W6X8.5	1	20.01
BY877	W6X8.5	1	20.01
BY896	W8X18	1	166.28
BY897	W8X18	1	164.52
BY898	I246X246X1/2"X3/8"	1	289.07
BY900	W8X18	1	186.29
BY901	W8X18	1	53.80
BY902	W6X12	1	135.76
BY918	W6X8.5	1	15.25
BY919	W6X8.5	2	21.83
BY920	W6X12	8	66.30
BY921	L3"X3"X3/8"	3	9.94
BY922	W6X8.5	4	17.08
BY950	W8X18	1	100.19
BY951	W6X8.5	1	14.66
BY996	W6X8.5	1	14.60
BY3100	W6X8.5	1	24.55
BY3101	UPN100	1	20.56
BY3102	W6X8.5	1	25.97
CY118	I255X357X3/4"X3/8"	1	501.69
CY191	I255X357X3/4"X3/8"	1	412.89
CY172	I255X357X3/4"X3/8"	1	701.15
CY177	I255X357X3/4"X3/8"	1	503.13
CY178	I255X357X3/4"X3/8"	1	412.16
CY179	I255X357X3/4"X3/8"	1	675.15
CY182	W8X31	1	242.52
CY186	UPN120	1	243.79
HY108	L5"X5"X3/8"	1	19.83
HY111	L5"X5"X3/8"	1	27.78
HY114	L5"X5"X3/8"	1	13.10
HY115	L5"X5"X3/8"	1	12.61
HY147	L5"X5"X3/8"	1	34.80
HY148	L5"X5"X3/8"	1	35.99
HY149	L5"X5"X3/8"	1	37.78
HY150	L5"X5"X3/8"	1	27.78
HY151	L5"X5"X3/8"	1	37.88
HY152	L5"X5"X3/8"	1	35.93
HY153	L5"X5"X3/8"	1	10.33
HY154	L5"X5"X3/8"	1	14.17
HY155	L5"X5"X3/8"	1	10.53
HY156	L5"X5"X3/8"	1	12.56
Total	65 conjuntos(s)		8541.33

- Limpieza de superficie SSPC Sa 2-1/2
 - Esquema de pintura CON IGNIFUGO (F.P.)
 PRIMER EPOXI ANTICORROSIVO RICO EN ZINC
 PRODUCTO: Hempel - Avanguard 750
 EPS: 75 um
 CAPA INTERMEDIA - EPOXI BICOMPONENTE
 PRODUCTO: Hempel - hepadur Quattro 17634
 COLOR: Beige
 ESP: 100 um
 PINTURA IGNIFUGA (F.P.) aplicada en obra NO POR FERMA
 - Esquema de pintura SIN IGNIFUGO
 PRIMER EPOXI ANTICORROSIVO RICO EN ZINC
 PRODUCTO: Hempel - Avanguard 750
 EPS: 75 um
 TERMINACION - POLIURETANO ALTOS SOLIDOS
 PRODUCTO: Hempel Hempathane H555610.
 COLOR:
 CASO 1: Plataformas GRIS 7000 y Barandas AMARILLO 1021
 CASO 2: Monorielles AMARILLO 1021
 CASO 3: Escaleras inclinadas, GRIS 7000 (Zancas y Barandas AMARILLO 1021)
 CASO 4: Escaleras marlineras y guarda-hombre, AMARILLO 1021
 ESP: 125 um



NOTAS

- TODAS DIMENSIONES ESTAN EXPRESADAS EN MILIMETROS SALVO OTRA INDICACION.
 - TODAS LAS ELEVACIONES ESTAN EXPRESADAS EN METROS SALVO OTRA INDICACION.
 - PARA CALIDAD DE MATERIALES, VER PLANO DE NOTAS GENERALES REF. [a].
- | TIPO DE PERFIL | CALIDAD IRAM/IAS/ASTM | CHAPAS | CALIDAD IRAM/IAS/ASTM |
|------------------|---------------------------|---------------------|-----------------------|
| W | F36 | ESTRUCTURA GENERAL | F36 |
| UPN | F24 o F26 | ESCALERAS MARINERAS | F24 |
| L | F24<76mm; F36>=76mm | GUARDAPIE BARANDAS | F24 |
| HEA, HER, IPE | F26 o ASTM A36/A572 Gr50 | | |
| IPN | F24<140mm; F24/F26>=140mm | | |
| TUBO ESTRUCTURAL | T20 | | |
- BULONES DE ALTA RESISTENCIA UTILIZADOS EN TODA CONEXION ENTRE ELEMENTOS PRINCIPALES (COLUMNAS, VIGAS, ARRIOSTRAMIENTOS, ETC) Y BARANDAS SERAN DE CALIDAD ASTM A325.
- BULONES ESTANDAR UTILIZADOS PARA CONEXIONES DE ESTRUCTURAS MENORES, SERAN DE CALIDAD ASTM A307.Gr. A. INDICADOS ESPECIFICAMENTE DONDE SE UTILICEN.
- | DIAMETRO NOMINAL | TORQUE PRETENSADO | | DIAMETRO NOMINAL | TORQUE PRETENSADO | |
|------------------|---------------------------|---------------------------|------------------|---------------------------|---------------------------|
| | A325 TORQUE EN SECO (kgm) | A490 TORQUE EN SECO (kgm) | | A325 TORQUE EN SECO (kgm) | A490 TORQUE EN SECO (kgm) |
| 5/8" | 25 | 44 | 1 1/8" | 150 | |
| 3/4" | 44 | 89.5 | 1 1/4" | 212 | |
| 7/8" | 71 | | 1 1/2" | 371 | |
| 1" | 105.5 | | | | |
- LA BULONERIA SERA GALVANIZADAPOR INMERSION EN CALIENTE.
 - LAS SOLDADURAS NO INDICADAS, SERAN CONTINUAS DE AMBOS LADOS, TIPO FILETE, DE CATETO DEL 70% DEL ESPESOR DE LA PIEZA A CONECTAR Y NO MAYOR A NINGUNO DE LOS ESPESORES A UNIR.

SIMBOLOGIA

- [F.P.]: PROTECCION PASIVA CEMENTICIA CONTRA FUEGO TODO ALREDEDOR
 [F.P.]: PROTECCION PASIVA CEMENTICIA CONTRA FUEGO CON CARA SUPERIOR EXPUESTA
 [F.P.I.]: PROTECCION PASIVA CONTRA FUEGO C/PINTURA INTUMESCENTE
 N.I.P.B.: NIVEL INFERIOR DE PLACA BASE
 T.O.S.: NIVEL SUPERIOR DE ACERO (TOP OF STEEL)

DOCUMENTOS DE REFERENCIA

REF.	CODIGO DE DOCUMENTO	DESCRIPCION
[a]	4317-00-0601-IG-CI-TM-002	TIPICO - NOTAS GENERALES ESTRUCTURAS METALICAS
[b]	4317-00-0601-IG-CI-TM-006	TIPICO - PUESTA A TIERRA - ESTRUCTURAS H" A" Y PREMOLEADOS
[c]	4317-00-0601-IG-ES-TM-003	TIPICO - IGNIFUGADO DE ESTRUCTURAS METALICAS
[d]	4317-00-0601-IG-ES-ET-001	ET - ESTRUCTURAS METALICAS
[e]	4317-00-0601-IG-ES-TM-001	TIPICO - BARANDAS, ESCALERAS Y DETALLES
[f]	4317-00-0601-IG-ES-TM-002	TIPICOS - GRATINGS
[g]	S-000-13A0-004	ESPECIFICACION TECNICA DE PINTURAS - MEGA Y PROCEDIMIENTO DE PINTURA FERMA
[h]	4317-01-0601-IG-ES-PL-001	PLANO ESTRUCTURA A/B AEROCONDENSADORES ESTRUCTURA - PLANTAS
[i]	4317-01-0601-IG-ES-PL-002	PLANO ESTRUCTURA A/B AEROCONDENSADORES ESTRUCTURA - ELEVACIONES
[j]	4317-01-0601-IG-ES-PL-003	PLANO ESTRUCTURA A/B AEROCONDENSADORES ESTRUCTURA - DETALLES

REV.	FECHA	DESCRIPCION	PREPARO	REVISO	APROBO
3	31.03.2025	MODIFICACION INDICADA			
2	18.03.2025	APTO CONSTRUCCION			
1	21.11.2024	APTO CONSTRUCCION			
0	23.10.2024	EMISION PARA APROVACION			
B	25.09.2024	EMISION PARA APROVACION			
A	21.08.2024	EMISION PARA APROVACION			

AESA CLIENTE: **FSC**
MEGA COMPAÑIA MEGA S.A.L.

C 4317

ESTE DOCUMENTO CONTIENE INFORMACION DE PROPIEDAD DE AESA. SU REPRODUCCION TOTAL O PARCIAL QUEDA TOTALMENTE PROHIBIDA.

PROYECTO: MEGA NTF - NUEVO TREN DE FRACCIONAMIENTO

TITULO: AEROCONDENSADOR DE PROPANO EST. A/B MODULO IM- B2- 03

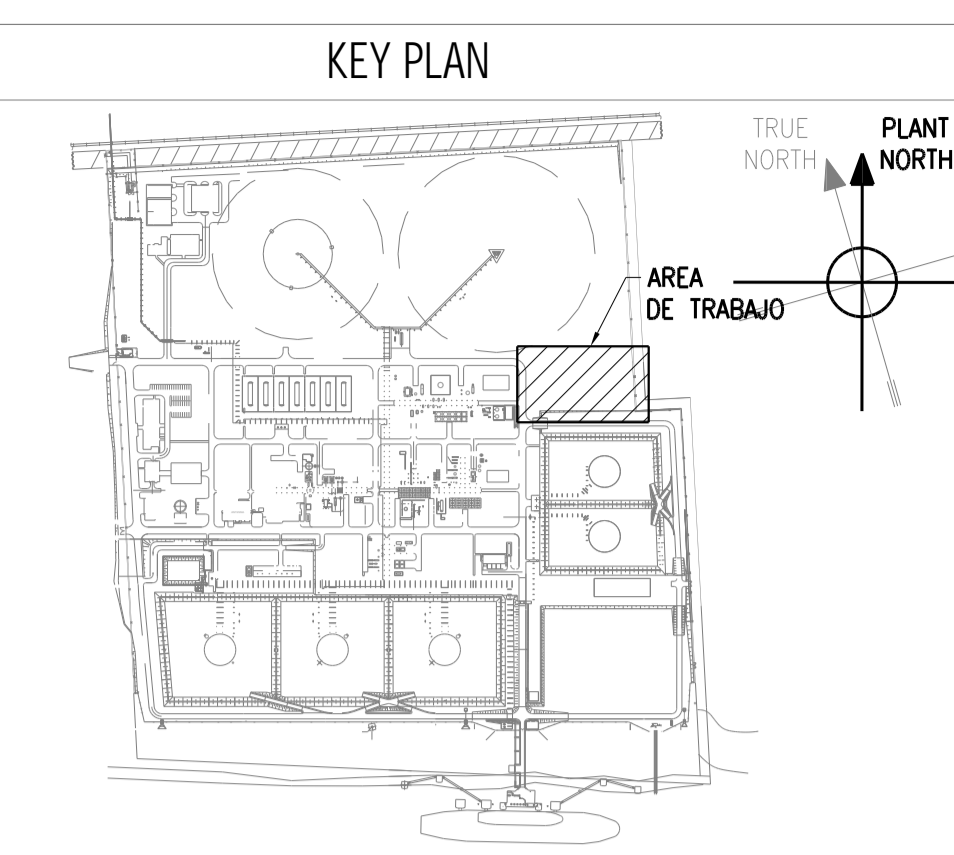
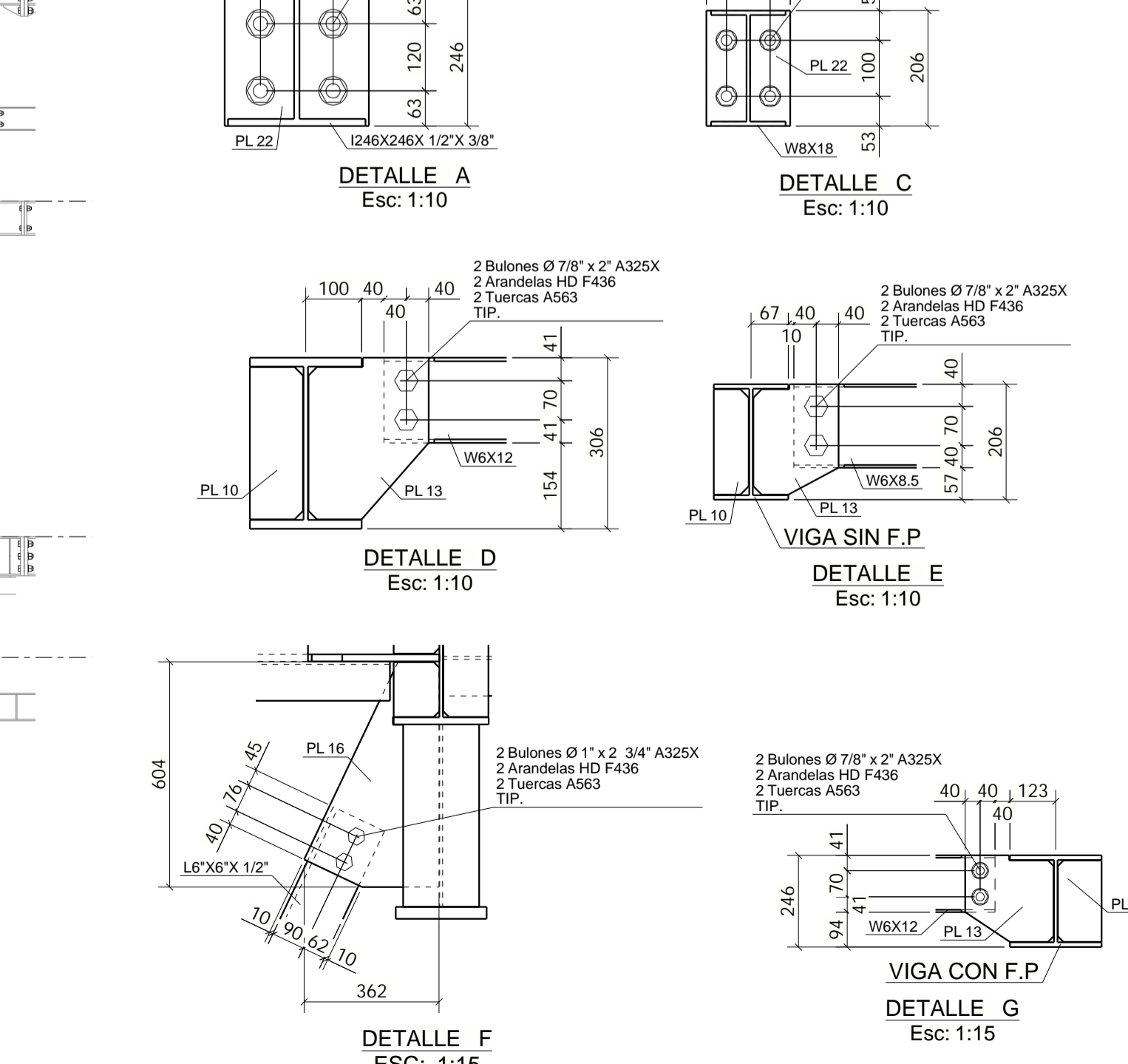
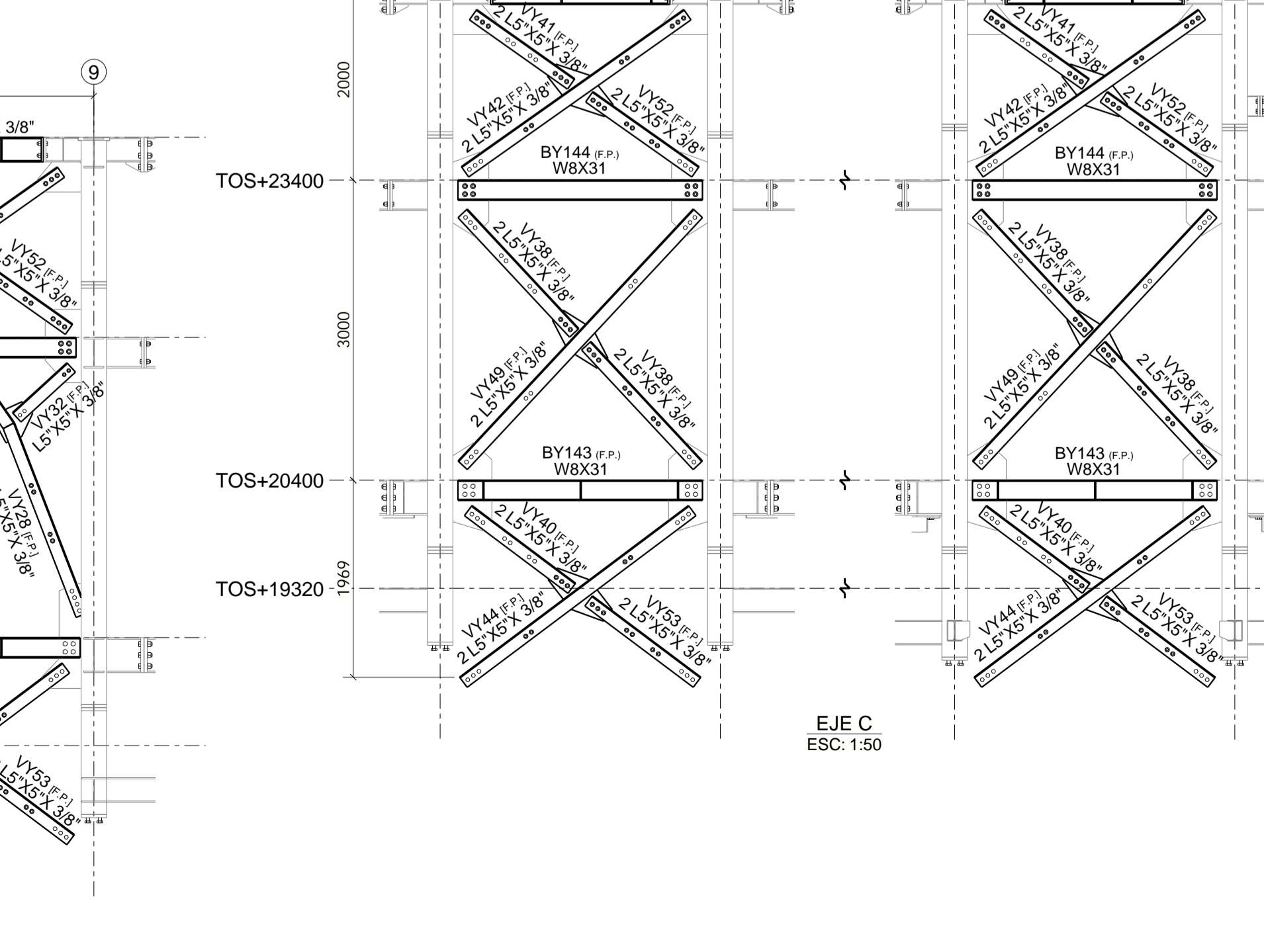
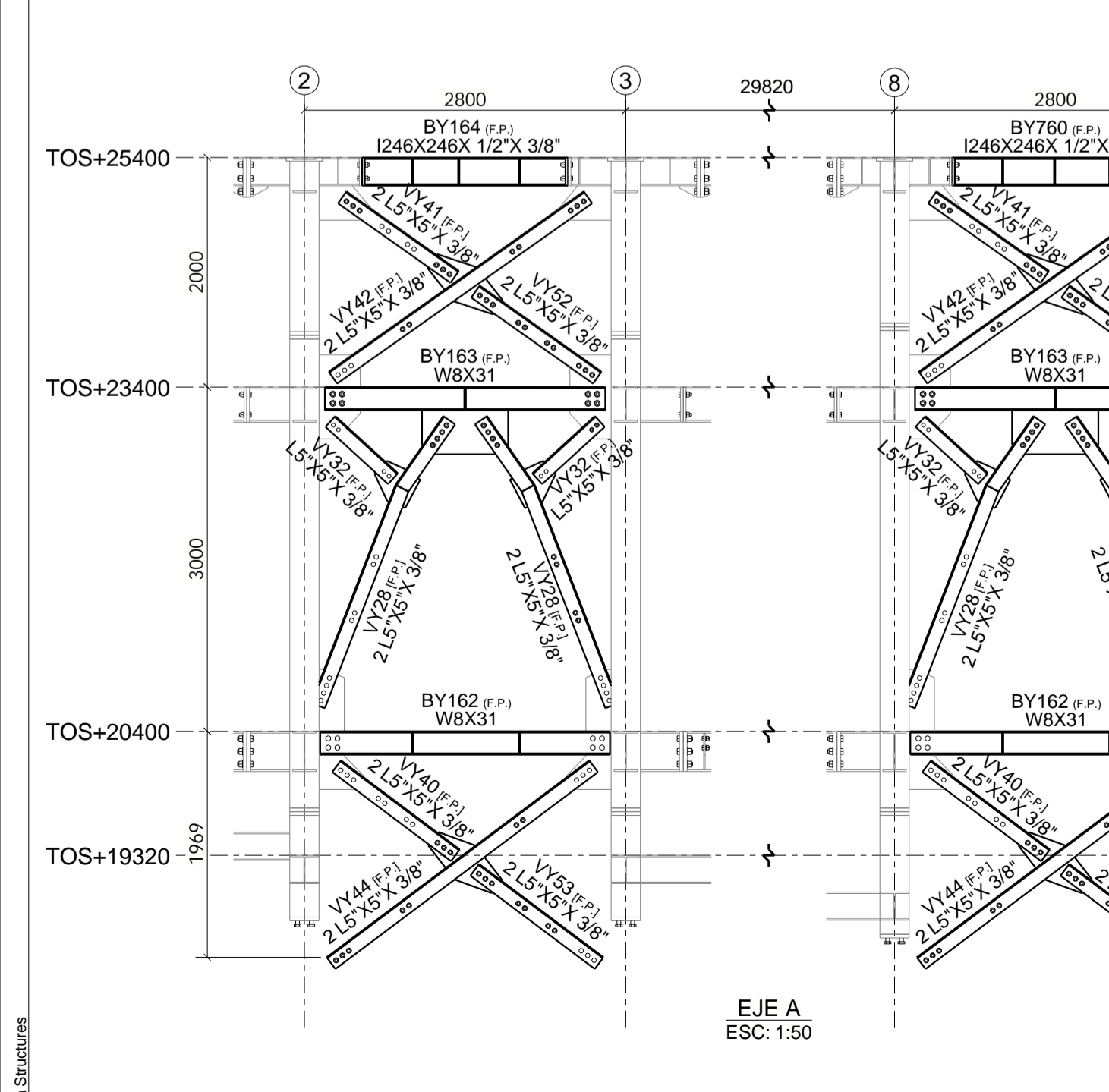
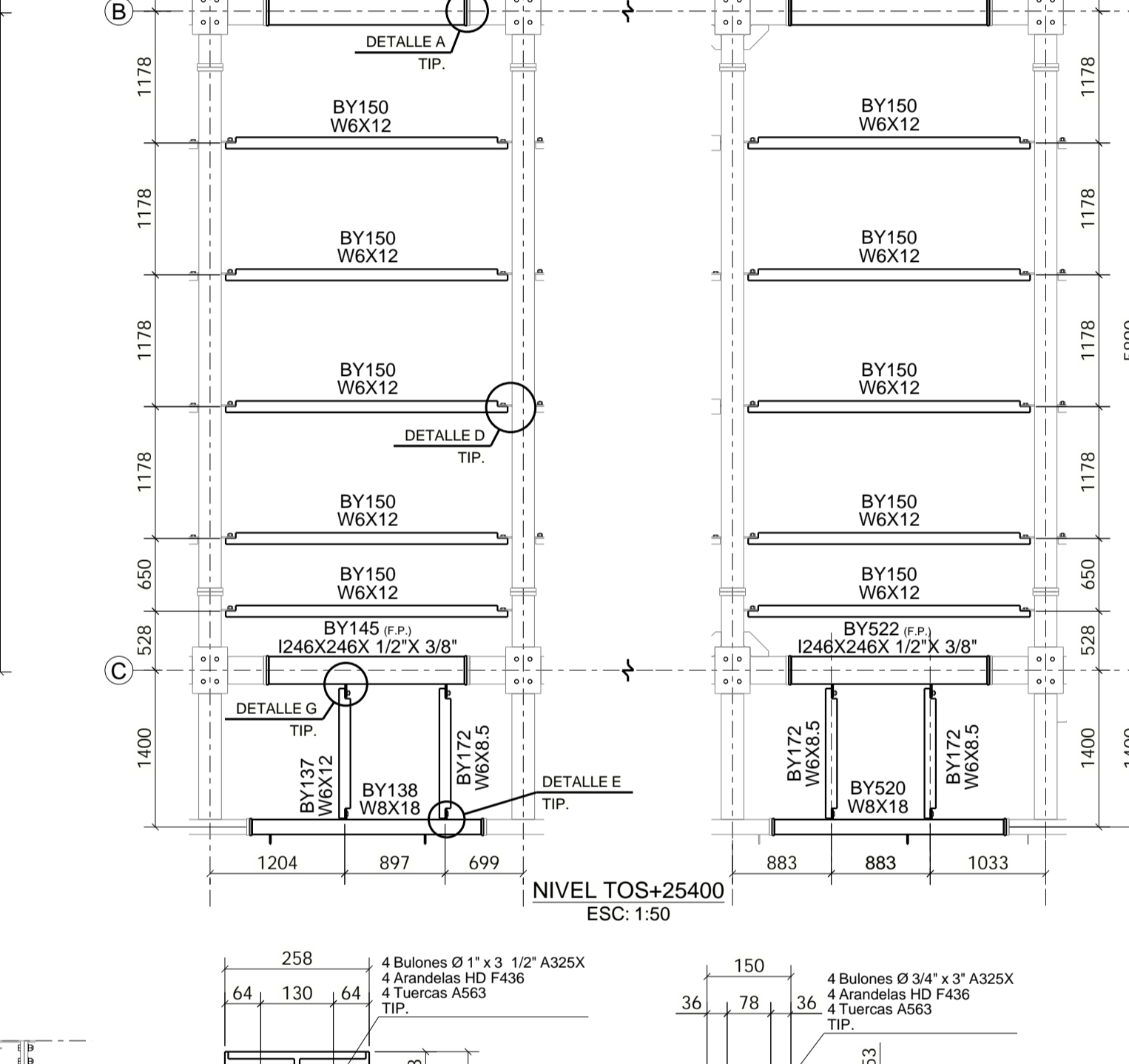
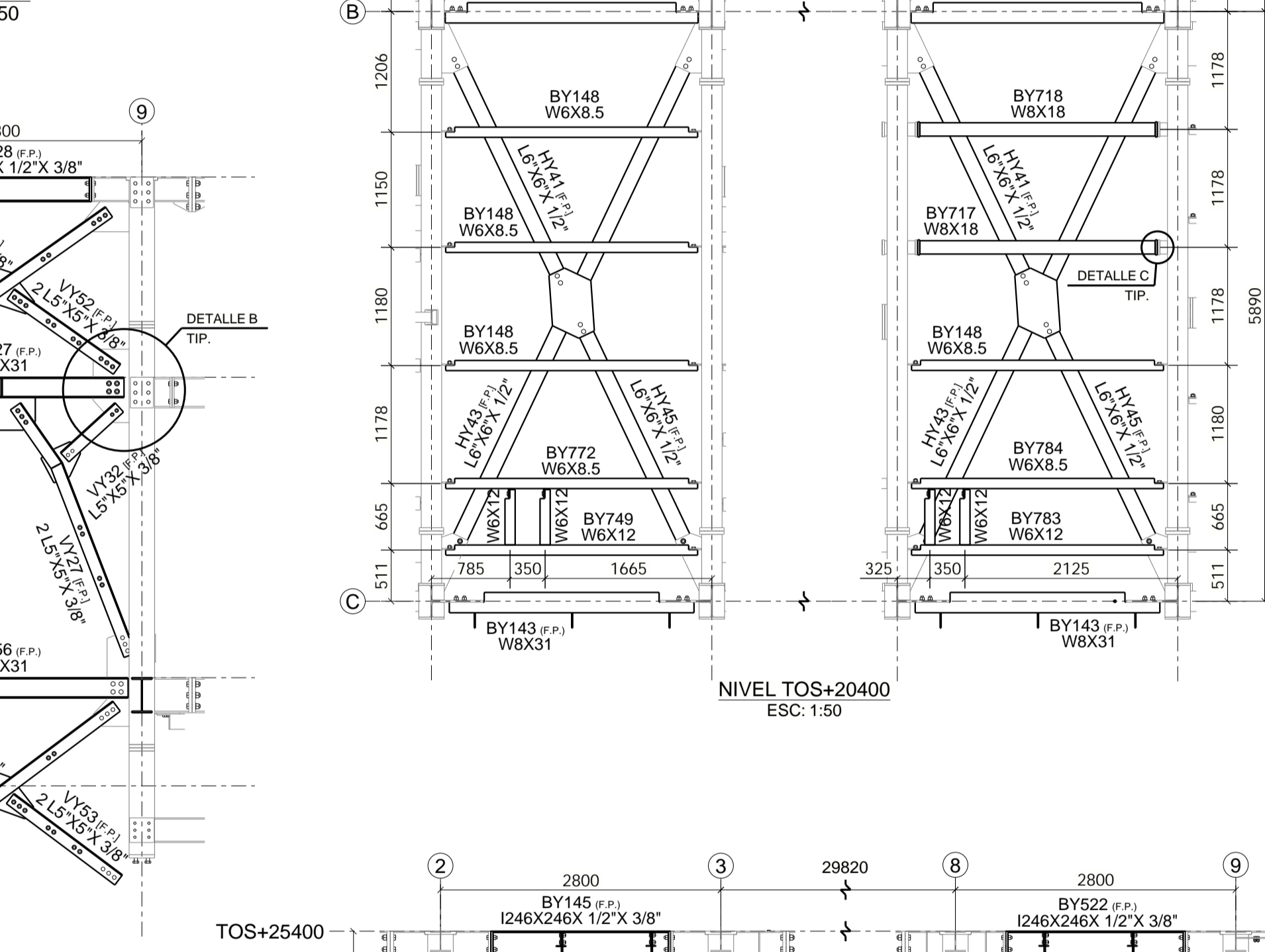
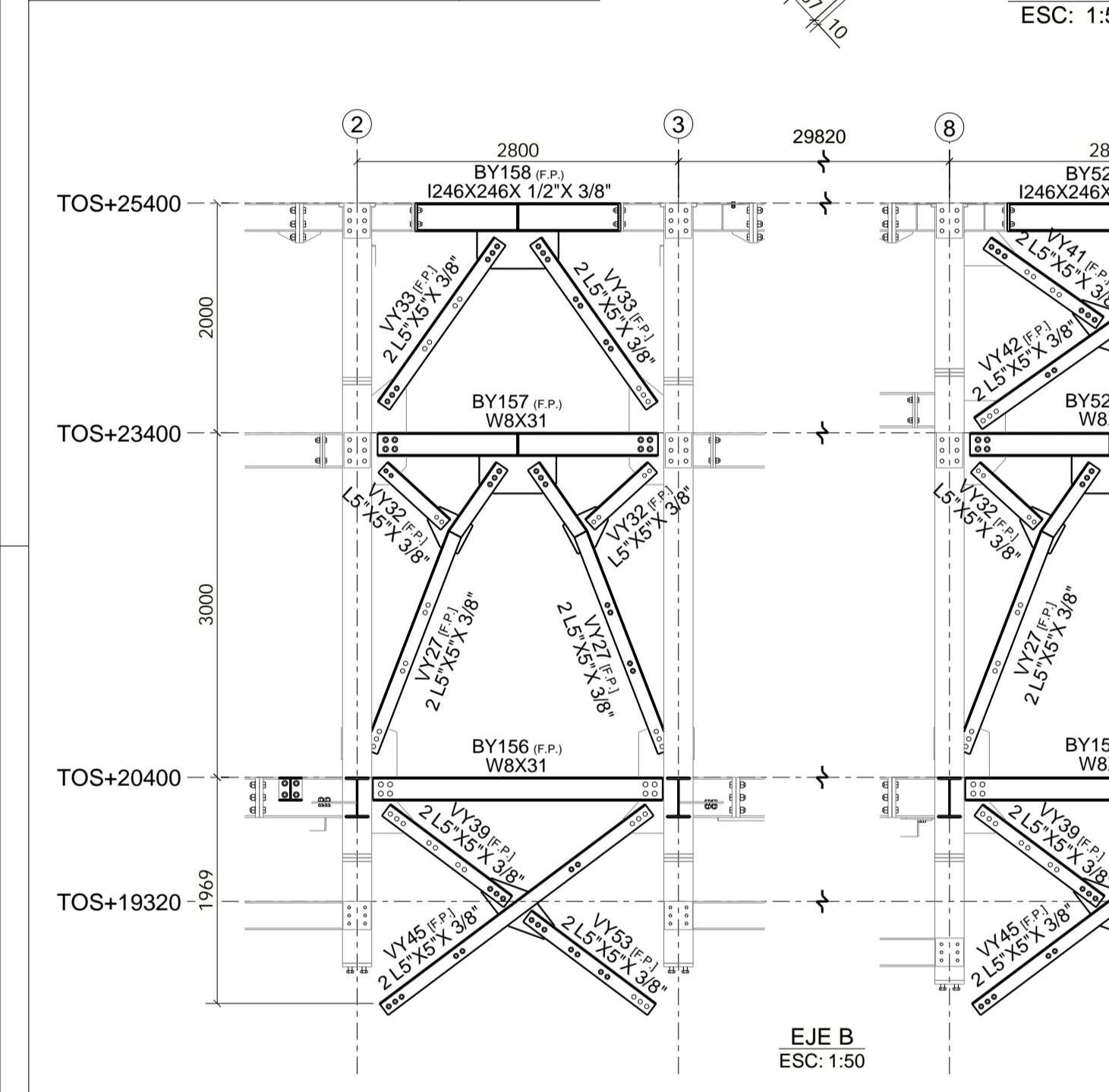
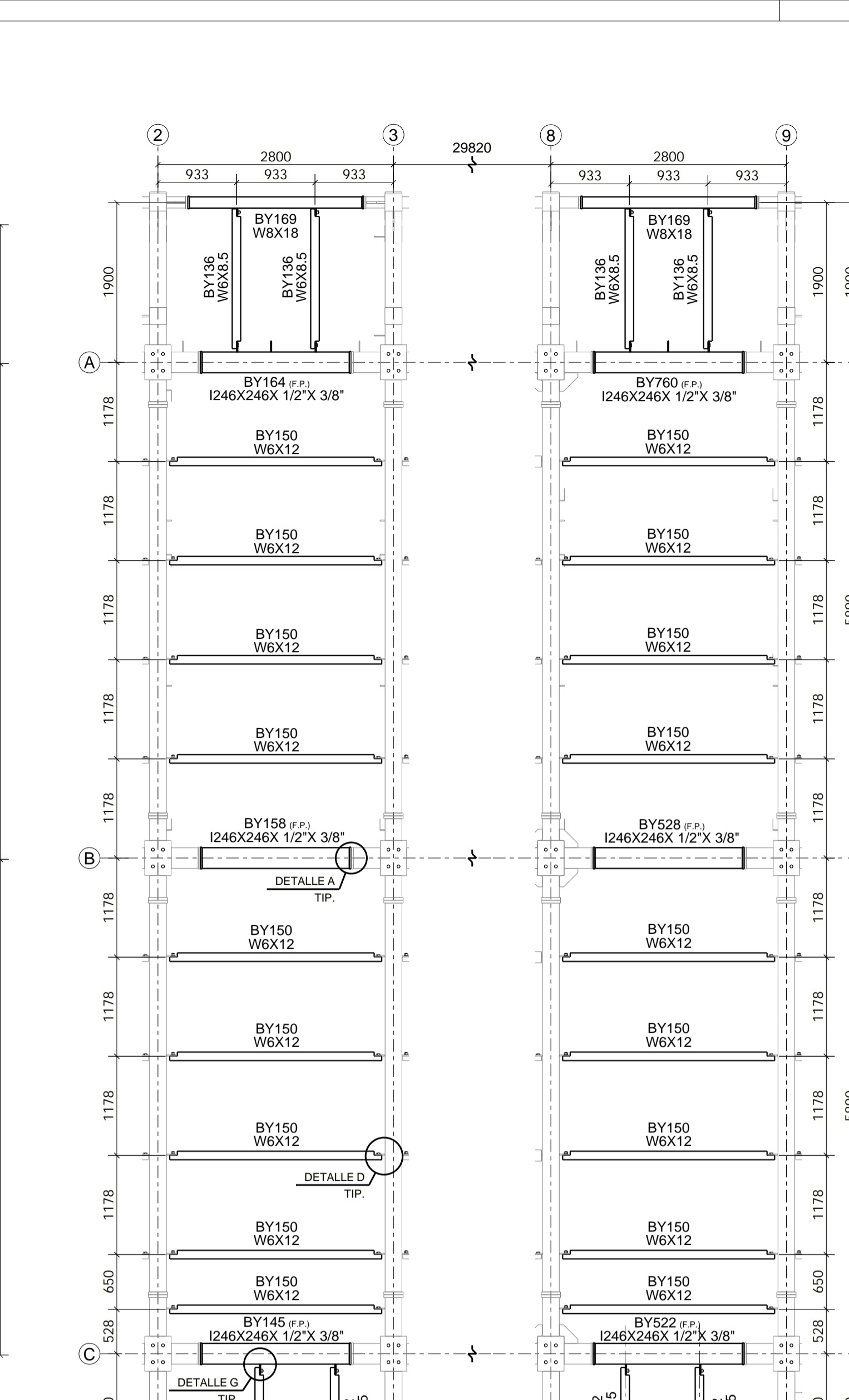
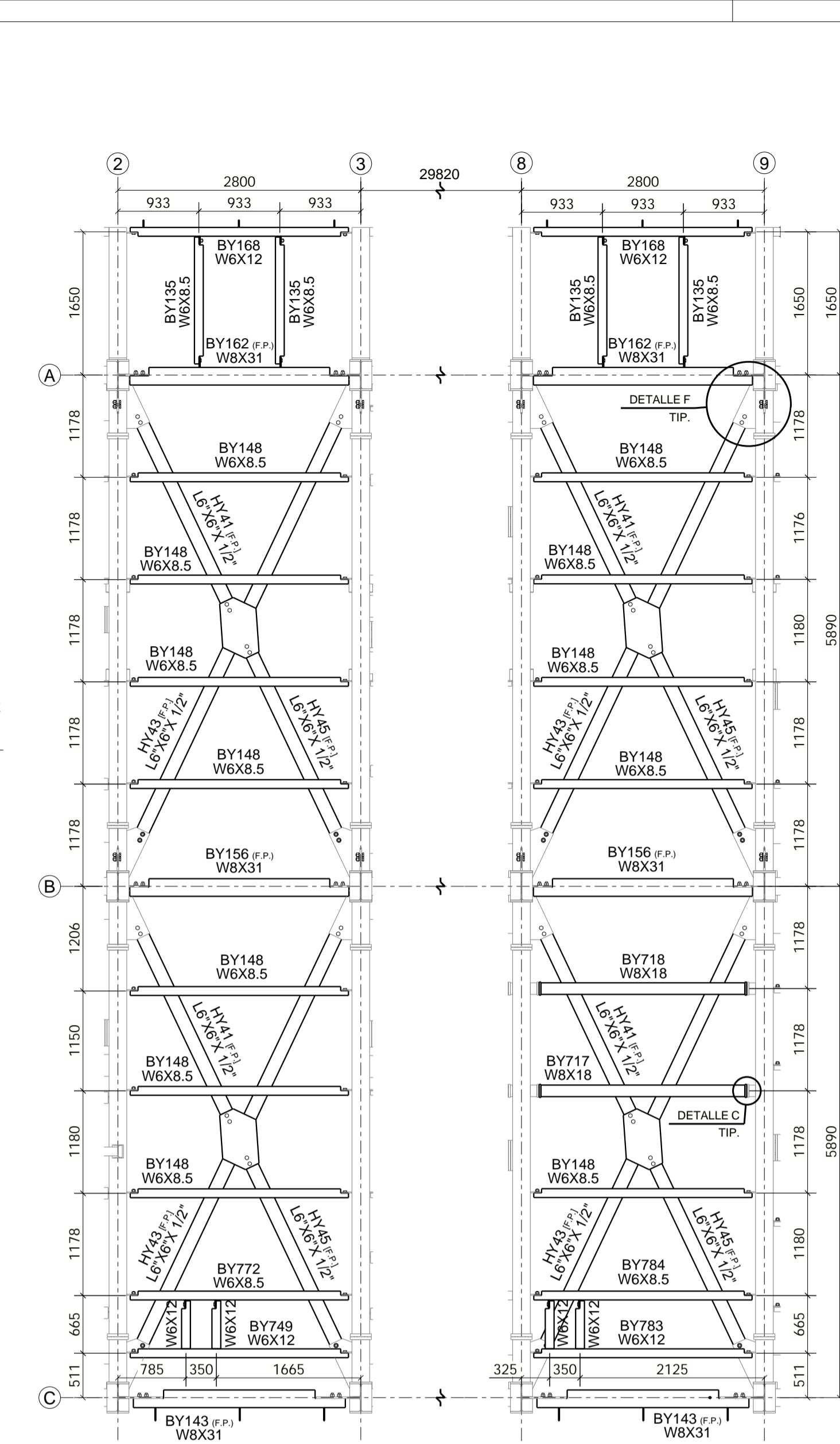
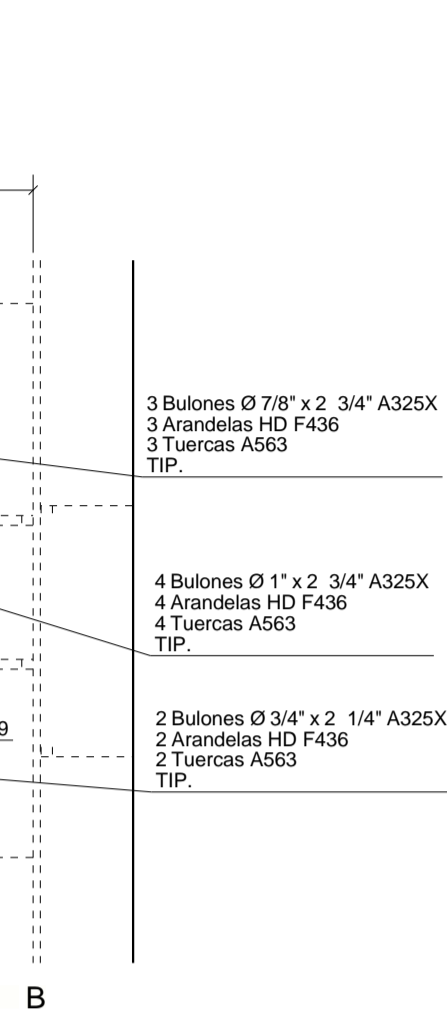
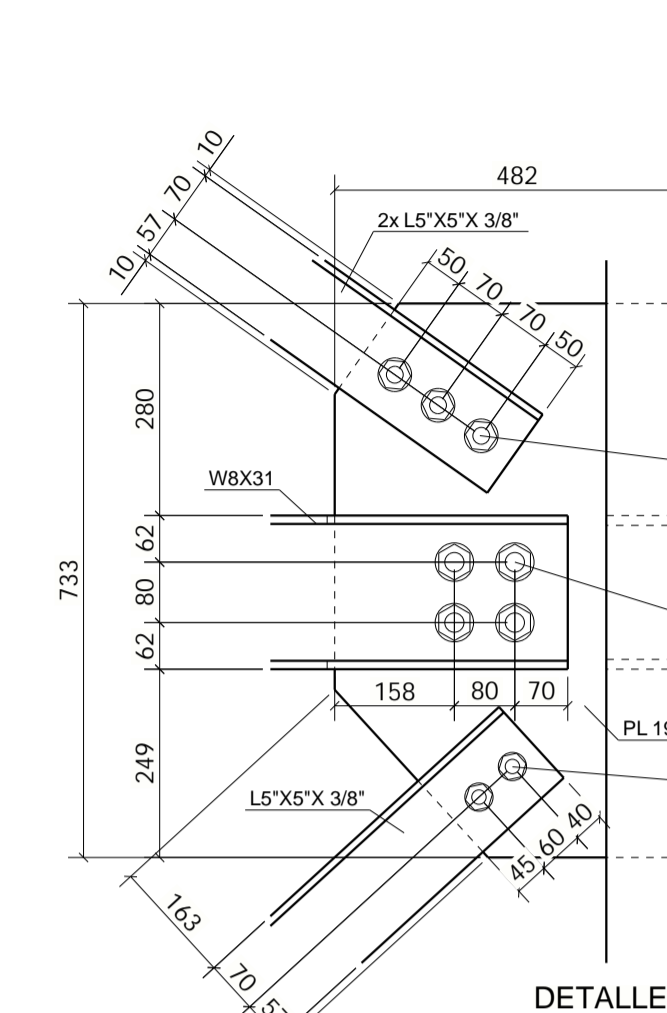
INICIAL	FECHA	PROYECT	DIBUJ	REVISY	APROB	TITULO
	29/12/23		29/12/23	29/12/23	29/12/23	

AESA N° 4317-00-5003-VE-ES-PL-009 FERIA N° 654Y ESCALA VER PLANO 1 REVISION 3

VE-5003-DI-DE-DE-21-00-601-C-PLG-009 HOJA 28 DE 50

Conjunto	Material Principal	Número	Peso (kg)
BY135	W6X8.5	4	19.21
BY136	W6X8.5	4	21.83
BY137	W6X12	1	21.49
BY138	W8X18	1	80.98
BY143	W8X31	2	127.99
BY144	W8X31	2	118.35
BY145	I246X246X1/2"X3/8"	1	155.01
BY148	W6X8.5	12	33.07
BY150	W6X12	18	46.67
BY156	W8X31	2	120.26
BY157	W8X31	1	151.90
BY158	I246X246X1/2"X3/8"	1	179.93
BY162	W8X31	2	130.83
BY163	W8X31	2	162.52
BY164	I246X246X1/2"X3/8"	1	161.05
BY168	W6X12	2	57.60
BY169	W8X18	2	74.84
BY172	W6X8.5	3	15.25
BY178	W8X18	1	77.90
BY522	I246X246X1/2"X3/8"	1	154.99
BY527	W8X31	1	151.90
BY528	I246X246X1/2"X3/8"	1	140.74
BY717	W8X18	1	75.49
BY718	W8X18	1	128.62
BY749	W6X12	1	69.62
BY760	I246X246X1/2"X3/8"	1	161.05
BY772	W6X8.5	1	38.26
BY783	W6X12	1	69.62
BY784	W6X8.5	1	38.26
HY41	L6"X6"X1/2"	4	77.07
HY43	L6"X6"X1/2"	4	197.31
HY45	L6"X6"X1/2"	4	77.07
HY27	L5"X5"X3/8"	4	126.62
VY28	L5"X5"X3/8"	4	126.62
VY32	L5"X5"X3/8"	8	14.06
VY33	L5"X5"X3/8"	2	73.44
VY38	L5"X5"X3/8"	4	68.86
VY39	L5"X5"X3/8"	2	57.18
VY40	L5"X5"X3/8"	4	58.89
VY41	L5"X5"X3/8"	5	52.32
VY42	L5"X5"X3/8"	5	137.48
VY44	L5"X5"X3/8"	4	141.69
VY45	L5"X5"X3/8"	2	142.97
VY49	L5"X5"X3/8"	2	161.36
VY52	L5"X5"X3/8"	5	56.10
VY53	L5"X5"X3/8"	6	58.21
Total		141 conjunto(s)	10876.92

- Limpieza de superficie SSPC Sa 2-1/2
 - Esquema de pintura CON IGNI-FUGA (F.P.)
 PRIMER EPOXI ANTICORROSIVO RICO EN ZINC
 PRODUCTO: Hempel - Avanguard 750
 EPS: 75 um
 CAPA INTERMEDIA - EPOXI BICOMPONENTE
 PRODUCTO: Hempel - hepadur Quattro 17634
 COLOR: Beige
 ESP: 100 um
 PINTURA IGNI-FUGA (F.P.) aplicada en obra NO POR FERMA
 - Esquema de pintura SIN IGNI-FUGA
 PRIMER EPOXI ANTICORROSIVO RICO EN ZINC
 PRODUCTO: Hempel - Avanguard 750
 EPS: 75 um
 TERMINACION - POLIURETANO ALTOS SOLIDOS
 PRODUCTO: Hempel Hemphathane H555610.
 COLOR:
 CASO 1: Plataformas GRIS 7000 y Barandas AMARILLO 1021
 CASO 2: Monitoreos AMARILLO 1021
 CASO 3: Escaleras inclinadas, GRIS 7000 (Zancas y Barandas AMARILLO 1021)
 CASO 4: Escaleras marlineras y guarda-hombre, AMARILLO 1021
 ESP: 125 um



NOTAS

- TODAS DIMENSIONES ESTAN EXPRESADAS EN MILIMETROS SALVO OTRA INDICACION.
 - TODAS LAS ELEVACIONES ESTAN EXPRESADAS EN METROS SALVO OTRA INDICACION.
 - PARA CALIDAD DE MATERIALES, VER PLANO DE NOTAS GENERALES REF. [0].
- | TIPO DE PERFIL | CALIDAD IRAM/IAS/ASTM | CHAPAS | CALIDAD IRAM/IAS/ASTM |
|------------------|---------------------------|---------------------|-----------------------|
| W | F36 | ESTRUCTURA GENERAL | F36 |
| UPN | F24 o F26 | ESCALERAS MARINERAS | F24 |
| L | F24<76mm; F36>=76mm | GUARDAPIE BARANDAS | F24 |
| HEA, HER, IPE | F26 o ASTM/A36/A572 Gr50 | | |
| IPN | F24<140mm; F24/F26>=140mm | | |
| TUBO ESTRUCTURAL | T20 | | |
- BULONES DE ALTA RESISTENCIA UTILIZADOS EN TODA CONEXION ENTRE ELEMENTOS PRINCIPALES (COLUMNAS, VIGAS, ARRIOSTRAMIENTOS, ETC) Y BARANDAS SERAN DE CALIDAD ASTM A325.
 - BULONES ESTANDAR UTILIZADOS PARA CONEXIONES DE ESTRUCTURAS MENORES, SERAN DE CALIDAD ASTM A307.Gr. A. INDICADOS ESPECIFICAMENTE DONDE SE UTILICEN.
- | DIAMETRO NOMINAL | TORQUE PRETENSADO | | DIAMETRO NOMINAL | TORQUE PRETENSADO | |
|------------------|---------------------------|---------------------------|------------------|---------------------------|---------------------------|
| | A325 TORQUE EN SECO (kgm) | A490 TORQUE EN SECO (kgm) | | A325 TORQUE EN SECO (kgm) | A490 TORQUE EN SECO (kgm) |
| 5/8" | 25 | | 1 1/8" | 150 | |
| 3/4" | 44 | | 1 1/4" | 212 | |
| 7/8" | 71 | 89.5 | 1 1/2" | 371 | |
| 1" | 105.5 | | | | |
- LA BULONERIA SERA GALVANIZADAPOR INMERSION EN CALIENTE.
 - LAS SOLDADURAS NO INDICADAS, SERAN CONTINUAS DE AMBOS LADOS, TIPO FILETE, DE CATETO DEL 70% DEL ESPESOR DE LA PIEZA A CONECTAR Y NO MAYOR A NINGUNO DE LOS ESPESORES A UNIR.

SIMBOLOGIA

- [F.P.]: PROTECCION PASIVA CEMENTICIA CONTRA FUEGO TODO ALREDEDOR
 (F.P.): PROTECCION PASIVA CEMENTICIA CONTRA FUEGO CON CARA SUPERIOR EXPUESTA
 [F.P.I.]: PROTECCION PASIVA CONTRA FUEGO C/PINTURA INTUMESCENTE
 N.I.P.B.: NIVEL INFERIOR DE PLACA BASE
 T.O.S.: NIVEL SUPERIOR DE ACERO (TOP OF STEEL)

DOCUMENTOS DE REFERENCIA

REF.	CODIGO DE DOCUMENTO	DESCRIPCION
[a]	4317-00-0601-IG-CI-TM-002	TIPICO - NOTAS GENERALES ESTRUCTURAS METALICAS
[b]	4317-00-0601-IG-CI-TM-006	TIPICO - PUESTA A TIERRA - ESTRUCTURAS H' A' Y PREMOLDEADOS
[c]	4317-00-0601-IG-ES-TM-003	TIPICO - IGNIFUGADO DE ESTRUCTURAS METALICAS
[d]	4317-00-0601-IG-ES-ET-001	ET - ESTRUCTURAS METALICAS
[e]	4317-00-0601-IG-ES-TM-001	TIPICO - BARANDAS, ESCALERAS Y DETALLES
[f]	4317-00-0601-IG-ES-TM-002	TIPICOS - GRATINGS
[g]	S-000-13A0-004	ESPECIFICACION TECNICA DE PINTURAS - MEGA Y PROCEDIMIENTO DE PINTURA FERMA
[h]	4317-01-0601-IG-ES-PL-001	PLANO ESTRUCTURA A/B AEROCONDENSADORES ESTRUCTURA - PLANTAS
[i]	4317-01-0601-IG-ES-PL-002	PLANO ESTRUCTURA A/B AEROCONDENSADORES ESTRUCTURA - ELEVACIONES
[j]	4317-01-0601-IG-ES-PL-003	PLANO ESTRUCTURA A/B AEROCONDENSADORES ESTRUCTURA - DETALLES

3	31.03.2025	MODIFICACION INDICADA	PREPARO	REVISO	APROBO
2	18.03.2025	APTO CONSTRUCCION			
1	21.11.2024	APTO CONSTRUCCION			
0	23.10.2024	EMISION PARA APROVACION			
B	25.09.2024	EMISION PARA APROVACION			
A	21.08.2024	EMISION PARA APROVACION			

AESA CLIENTE: **FSC** **MEGA** COMPANIA MEGA S.A.

C 4317

ESTE DOCUMENTO CONTIENE INFORMACION DE PROPIEDAD DE AESA. SU REPRODUCCION TOTAL O PARCIAL QUEDA TOTALMENTE PROHIBIDA.

PROYECTO: MEGA NTF - NUEVO TREN DE FRACCIONAMIENTO

TITULO: AEROCONDENSADOR DE PROPANO EST. A/B INTERCONEXION HASTA TOS+25400

PROYECT	DBLUT	REVISY	APROB	TITULO
INICIAL	ABR	DNL	FAS	SAA
FECHA	29/12/23	29/12/23	29/12/23	29/12/23

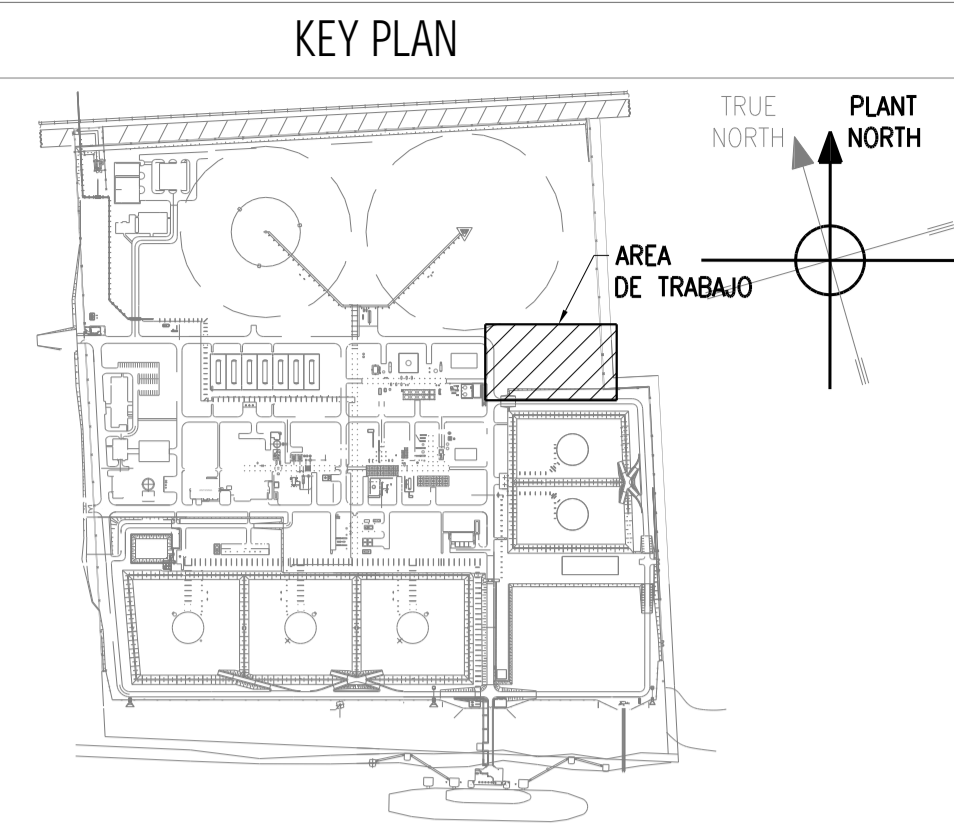
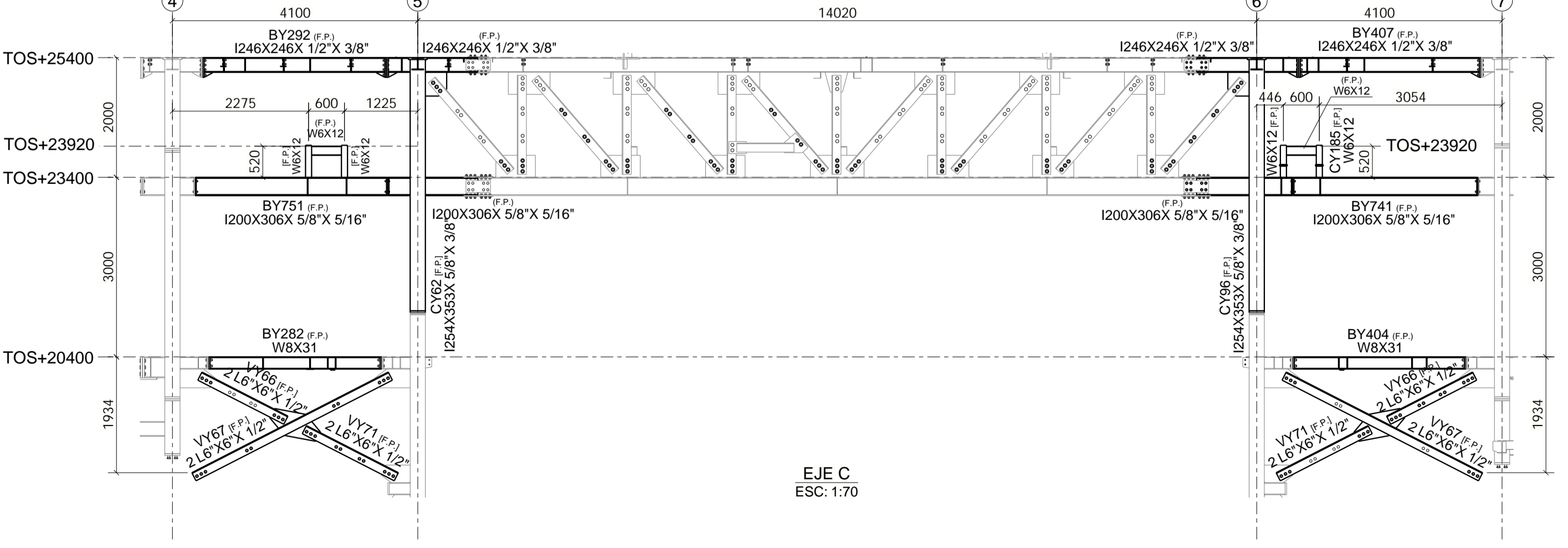
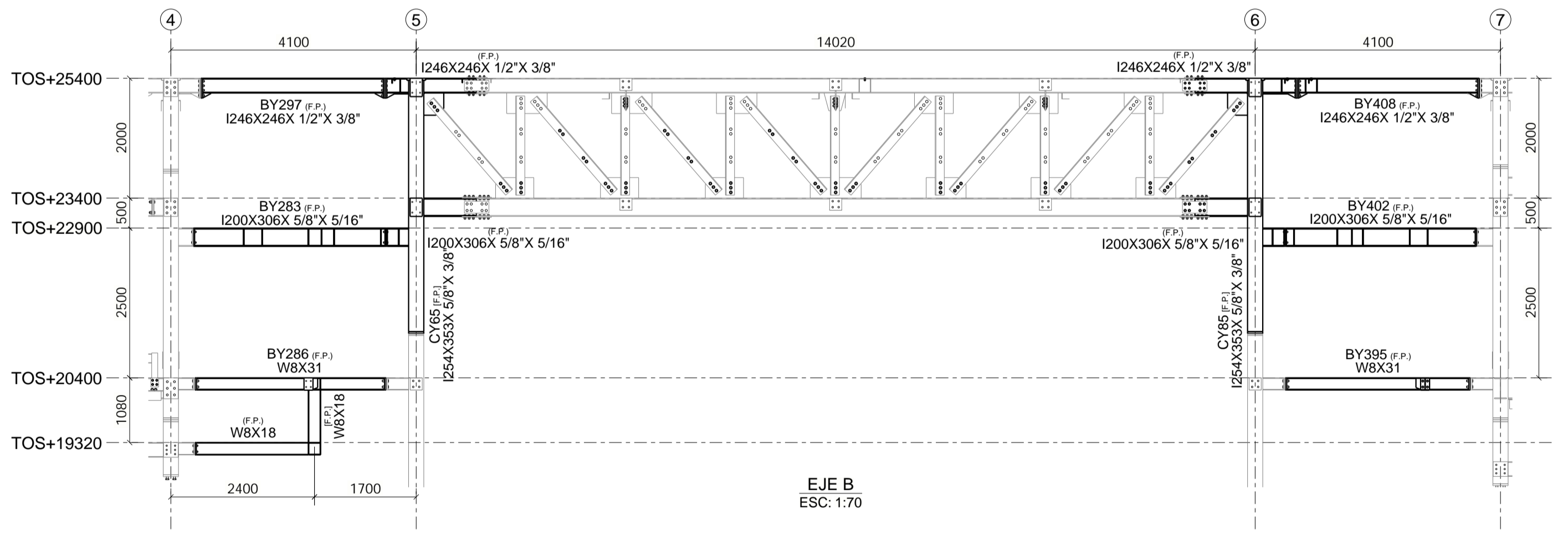
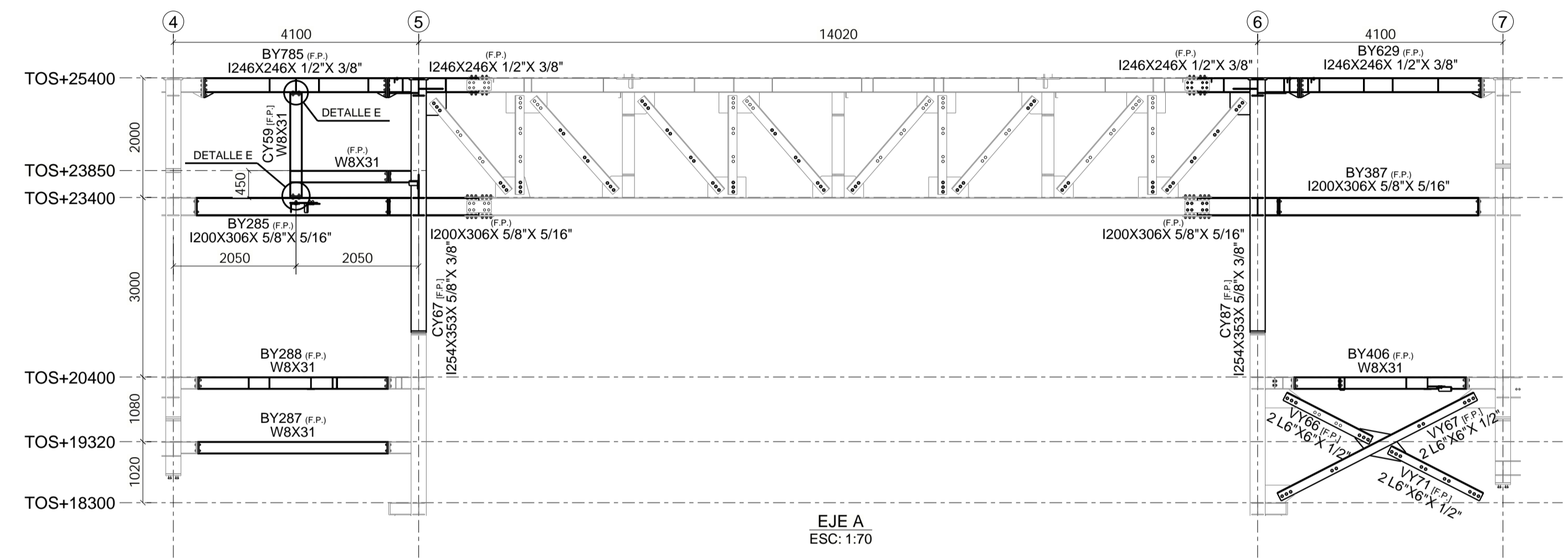
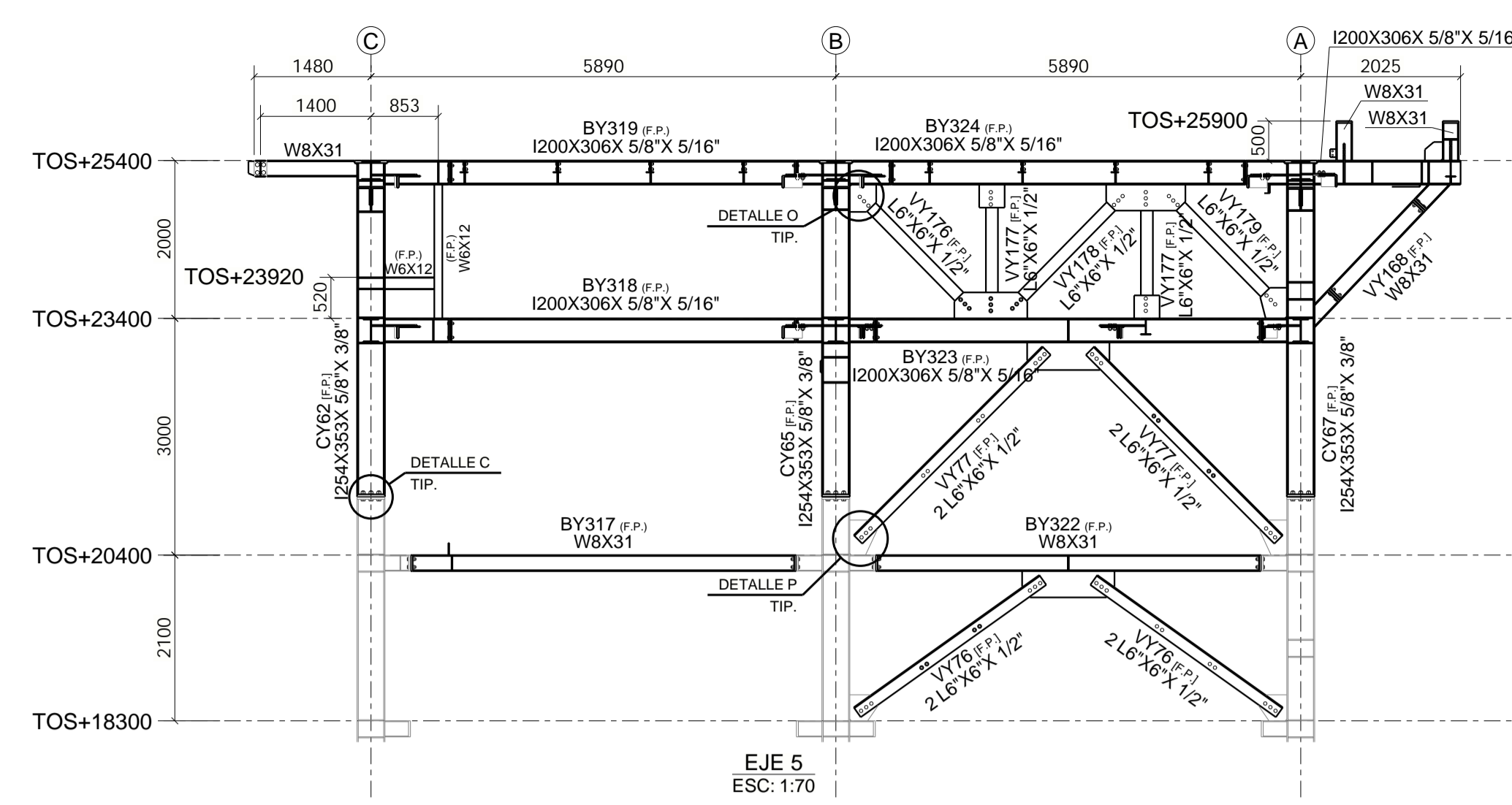
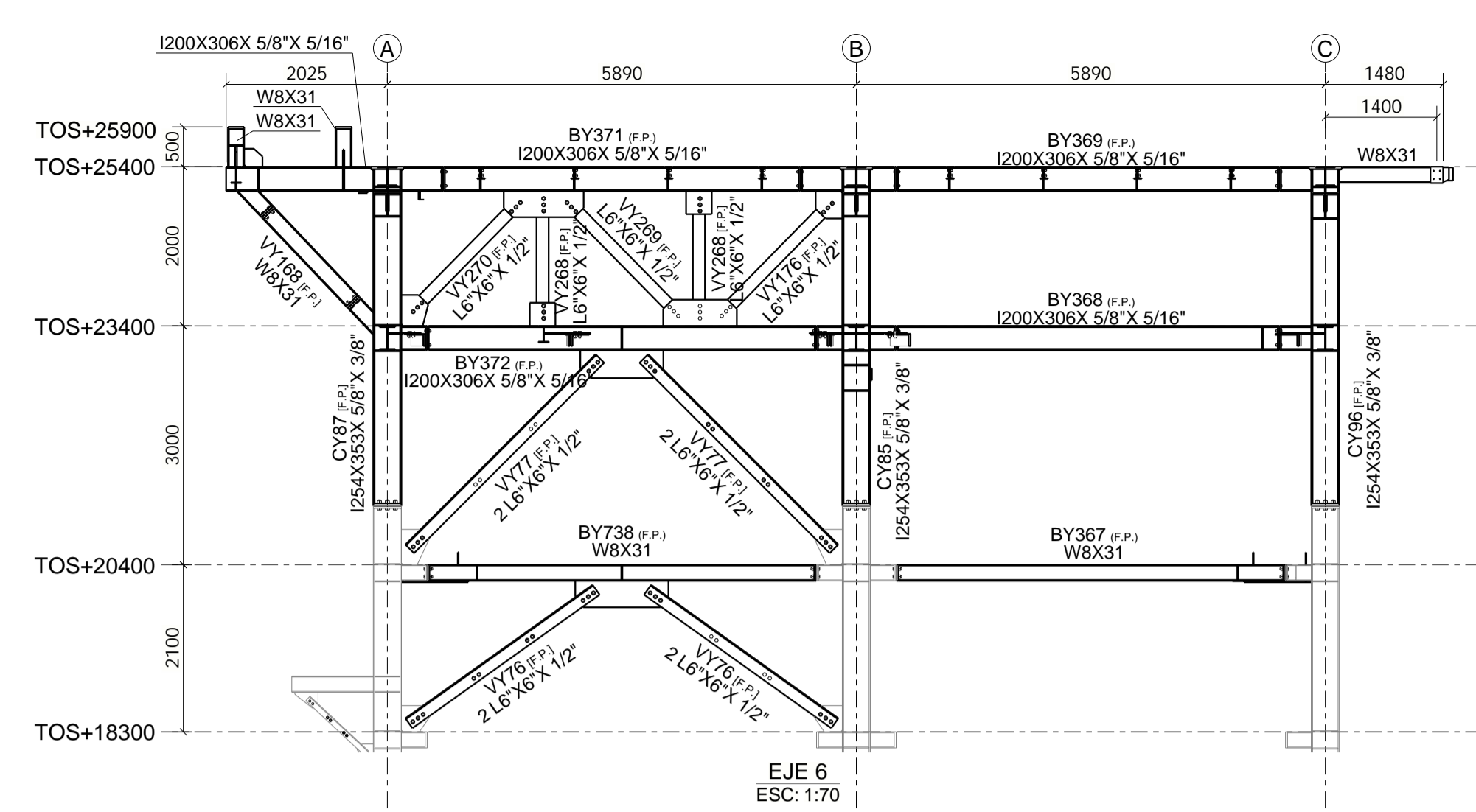
AESA N° 4317-00-5003-VE-ES-PL-009 FERIA N° 654Y ESCALA VER PLANO

GUARDAR EN AUTOCAD 2004 NO MODIFICAR MANUALMENTE HOJA 29 DE 50

Conjunto	Material Principal	Número	Peso (kg)
BY271	W6X8.5	1	13.90
BY275	W6X8.5	7	27.36
BY276	UPN220	4	29.28
BY280	W8X18	1	122.52
BY281	W8X18	1	136.40
BY282	W8X31	1	302.11
BY283	I200X306X5/8"X5/16"	1	276.46
BY284	W8X18	1	115.99
BY285	I200X306X5/8"X5/16"	1	261.36
BY286	W8X31	1	302.61
BY287	W8X31	1	166.40
BY288	W8X31	1	204.43
BY292	I246X246X1/2"X3/8"	1	274.51
BY293	W8X18	1	96.25
BY297	I246X246X1/2"X3/8"	1	240.97
BY300	W8X18	1	133.15
BY301	W8X18	1	170.89
BY304	UPN220	1	24.28
BY306	L3"X3"X3/8"	9	9.77
BY317	W8X31	1	286.36
BY318	I200X306X5/8"X5/16"	1	318.83
BY319	I200X306X5/8"X5/16"	1	394.53
BY322	W8X31	1	308.21
BY323	I200X306X5/8"X5/16"	1	542.29
BY324	I200X306X5/8"X5/16"	1	478.18
BY367	W8X31	1	272.21
BY368	I200X306X5/8"X5/16"	1	354.99
BY369	I200X306X5/8"X5/16"	1	409.74
BY371	I200X306X5/8"X5/16"	1	458.24
BY372	I200X306X5/8"X5/16"	1	542.39
BY378	UPN220	1	31.09
BY379	UPN220	1	31.30
BY384	UPN220	1	27.36
BY385	UPN220	1	27.57
BY387	I200X306X5/8"X5/16"	1	267.93
BY391	W6X12	1	98.25
BY392	W8X18	1	132.49
BY395	W8X31	1	199.24
BY396	W8X18	3	102.93
BY397	W8X18	1	108.79
BY402	I200X306X5/8"X5/16"	1	274.74
BY403	W8X18	1	106.89
BY404	W8X18	1	330.94
BY405	W8X18	1	118.08
BY406	W8X31	1	415.76
BY407	I246X246X1/2"X3/8"	1	272.40
BY408	I246X246X1/2"X3/8"	1	249.80
BY412	W8X18	1	133.86
BY413	W8X18	1	143.64
BY418	W6X8.5	1	13.90
BY419	W6X8.5	5	13.90
BY627	W8X18	1	124.65
BY628	W8X18	1	116.86
BY629	I246X246X1/2"X3/8"	1	269.03
BY699	W6X12	1	65.76
BY700	W6X12	1	65.76
BY734	W6X8.5	1	13.29
BY738	W8X31	1	346.65
BY741	I200X306X5/8"X5/16"	1	242.29
BY751	I200X306X5/8"X5/16"	1	285.03
BY755	I246X246X1/2"X3/8"	1	306.96
BY828	W8X18	1	98.27
BY834	W8X18	1	131.17
BY835	W6X8.5	5	15.25
BY836	W6X8.5	4	21.83
BY837	W8X18	1	112.28
BY838	W8X18	1	153.39
BY842	W8X18	1	153.39
BY843	W8X18	1	122.85
BY844	W8X18	1	131.17
BY945	W8X18	3	98.82
BY994	UPN220	1	26.14
BY997	UPN100	1	4.62
CY59	W8X31	1	179.00
CY62	I254X353X5/8"X3/8"	1	1069.17
CY65	I254X353X5/8"X3/8"	1	1018.31
CY67	I254X353X5/8"X3/8"	1	1317.07
CY85	I254X353X5/8"X3/8"	1	1030.47
CY87	I254X353X5/8"X3/8"	1	1257.60
CY96	I254X353X5/8"X3/8"	1	964.49
CY185	W6X12	1	29.09
HY58	L6"X6"X1/2"	2	46.97
HY60	L3"X3"X3/8"	1	26.78
HY63	L6"X6"X1/2"	2	68.61
HY64	L6"X6"X1/2"	4	179.74
HY67	L6"X6"X1/2"	2	440.65
HY68	L6"X6"X1/2"	2	51.06
HY69	L6"X6"X1/2"	2	68.89
HY93	L6"X6"X1/2"	1	72.92
HY94	L3"X3"X3/8"	2	6.30
HY95	L6"X6"X1/2"	1	66.16
HY96	L3"X3"X3/8"	1	7.39
HY97	L3"X3"X3/8"	1	14.61
HY98	L3"X3"X3/8"	1	19.83
HY99	L3"X3"X3/8"	1	26.28
HY101	L3"X3"X3/8"	1	6.59
HY127	L3"X3"X3/8"	1	26.90
HY159	L6"X6"X1/2"	2	53.23
VY66	L6"X6"X1/2"	3	105.60
VY67	L6"X6"X1/2"	3	273.52
VY71	L6"X6"X1/2"	3	112.33
VY76	L6"X6"X1/2"	4	182.22
VY77	L6"X6"X1/2"	4	211.85
VY168	W8X31	2	88.94
VY176	L6"X6"X1/2"	2	62.39
VY177	L6"X6"X1/2"	2	47.98
VY178	L6"X6"X1/2"	1	62.73
VY179	L6"X6"X1/2"	1	60.53
VY268	L6"X6"X1/2"	2	47.98
VY269	L6"X6"X1/2"	1	62.73
VY270	L6"X6"X1/2"	1	60.53
Total		169 conjuntos(s)	27425.76

HOJA 1 DE 2

- Limpieza de superficie SSPC Sa 2-1/2
 - Esquema de pintura CON IGNI-FUGO (F.P.)
 - PRIMER EPOXI ANTICORROSIVO RICO EN ZINC
 PRODUCTO: Hempel - Avanguard 750
 EPS: 15 um
 CAPA INTERMEDIA - EPOXI BICOMPONENTE
 PRODUCTO: Hempel - hepadur Quattro 17634
 COLOR: Beige
 EPS: 10 um
 PINTURA IGNI-FUGA (F.P) aplicada en obra NO POR FERMA
 - Esquema de pintura SIN IGNI-FUGO
 - PRIMER EPOXI ANTICORROSIVO RICO EN ZINC
 PRODUCTO: Hempel - Avanguard 750
 EPS: 15 um
 TERMINACION - POLIURETANO ALTOS SOLIDOS
 PRODUCTO: Hempel Hempthane H555610
 COLOR:
 CASO 1: Plataformas GRIS 7000 y Barandas AMARILLO 1021
 CASO 2: Mononieses AMARILLO 1021
 CASO 3: Escaleras inclinadas, GRIS 7000 (Zancas y Barandas AMARILLO 1021)
 CASO 4: Escaleras marineras y guarda-hombre, AMARILLO 1021
 ESP: 125 um



NOTAS

- TODAS DIMENSIONES ESTAN EXPRESADAS EN MILIMETROS SALVO OTRA INDICACION.
- TODAS LAS ELEVACIONES ESTAN EXPRESADAS EN METROS SALVO OTRA INDICACION.
- PARA CALIDAD DE MATERIALES, VER PLANO DE NOTAS GENERALES REF. [a].

TIPO DE PERFIL	CALIDAD IRAM/IAS/ASTM	CHAPAS	CALIDAD IRAM/IAS/ASTM
W	F36	ESTRUCTURA GENERAL	F36
UPN	F24 o F26	ESCALERAS MARINERAS	F24
L	F24<7mm; F36>=7mm	GUARDAPIE BARANDAS	F24
HEA, HER, IPE	F26 o ASTM A36/A572 Gr50		
IPN	F24<140mm; F24/F26>=140mm		
TUBO ESTRUCTURAL	T20		

- BULONES DE ALTA RESISTENCIA UTILIZADOS EN TODA CONEXION ENTRE ELEMENTOS PRINCIPALES (COLUMNAS, VIGAS, ARRIOSTRAMIENTOS, ETC) Y BARANDAS SERAN DE CALIDAD ASTM A325.
- BULONES ESTANDAR UTILIZADOS PARA CONEXIONES DE ESTRUCTURAS MENORES, SERAN DE CALIDAD ASTM A307.Gr. A. INDICADOS ESPECIFICAMENTE DONDE SE UTILICEN.

DIAMETRO NOMINAL	TORQUE PRETENSADO		DIAMETRO NOMINAL	TORQUE PRETENSADO	
	A325 TORQUE EN SECO (kgm)	A490 TORQUE EN SECO (kgm)		A325 TORQUE EN SECO (kgm)	A490 TORQUE EN SECO (kgm)
5/8"	25	44	1 1/8"	150	
3/4"	44	81.5	1 1/4"	212	
7/8"	71		1 1/2"	371	
1"	105.5				

- 4-LA BULONERIA SERA GALVANIZADAPOR INMERSION EN CALIENTE.
- 5-LAS SOLDADURAS NO INDICADAS, SERAN CONTINUAS DE AMBOS LADOS, TIPO FILETE, DE CATETO DEL 70% DEL ESPESOR DE LA PIEZA A CONECTAR Y NO MAYOR A NINGUNO DE LOS ESPESORES A UNIR.

SIMBOLOGIA

- [F.P.]: PROTECCION PASIVA CEMENTICIA CONTRA FUEGO TODO ALREDEDOR
- [T.O.P.]: PROTECCION PASIVA CEMENTICIA CONTRA FUEGO CON CARA SUPERIOR EXPUESTA
- [F.P.I.]: PROTECCION PASIVA CONTRA FUEGO C/PINTURA INTUMESCENTE
- N.I.P.B.: NIVEL INFERIOR DE PLACA BASE
- T.O.S.: NIVEL SUPERIOR DE ACERO (TOP OF STEEL)

DOCUMENTOS DE REFERENCIA

REF.	CODIGO DE DOCUMENTO	DESCRIPCION
[a]	4317-00-0601-IG-CI-TM-002	TIPICO - NOTAS GENERALES ESTRUCTURAS METALICAS
[b]	4317-00-0601-IG-CI-TM-006	TIPICO - PUESTA A TIERRA - ESTRUCTURAS H' A' Y PREMOLEADOS
[c]	4317-00-0601-IG-ES-TM-003	TIPICO - IGNIFUGADO DE ESTRUCTURAS METALICAS
[d]	4317-00-0601-IG-ES-ET-001	ET - ESTRUCTURAS METALICAS
[e]	4317-00-0601-IG-ES-TM-001	TIPICO - BARANDAS, ESCALERAS Y DETALLES
[f]	4317-00-0601-IG-ES-TM-002	TIPICOS - GRATINGS
[g]	S-000-13A0-004	ESPECIFICACION TECNICA DE PINTURAS - MEGA Y PROCEDIMIENTO DE PINTURA FERMA
[h]	4317-01-0601-IG-ES-PL-001	PLANO ESTRUCTURA A/B AEROCONDENSADORES ESTRUCTURA - PLANTAS
[i]	4317-01-0601-IG-ES-PL-002	PLANO ESTRUCTURA A/B AEROCONDENSADORES ESTRUCTURA - ELEVACIONES
[j]	4317-01-0601-IG-ES-PL-003	PLANO ESTRUCTURA A/B AEROCONDENSADORES ESTRUCTURA - DETALLES

3	31.03.2025	MODIFICACION INDICADA	PREPARO	REVISO	APROBO
2	18.03.2025	APTO CONSTRUCCION			
1	21.11.2024	APTO CONSTRUCCION			
0	23.10.2024	EMISION PARA APROVACION			
B	25.09.2024	EMISION PARA APROVACION			
A	21.08.2024	EMISION PARA APROVACION			

AESA CLIENTE: **FSC** **MEGA** COMPANIA MEGA S.A.

C 4317

ESTE DOCUMENTO CONTIENE INFORMACION DE PROPIEDAD DE AESA. SU REPRODUCCION TOTAL O PARCIAL QUEDA TOTALMENTE PROHIBIDA.

PROYECTO: MEGA NTF - NUEVO TREN DE FRACCIONAMIENTO

TITULO: AEROCONDENSADOR DE PROPANO EST. A/B EST. CAJA ESCALERAS HASTA+25400 - H1

PROYECT	DBLUT	REVISY	APROB
INICIAL	ABR	DNL	FAS
FECHA	29/12/23	29/12/23	29/12/23

AESA N° 4317-00-5003-VE-ES-PL-009 FERIA N° 654Y ESCALA VER PLANO

DOC CLIENTE N° VE-5003-DI-DE-IDE-21-00-601-C-PLG-009 HOJA 30 DE 50

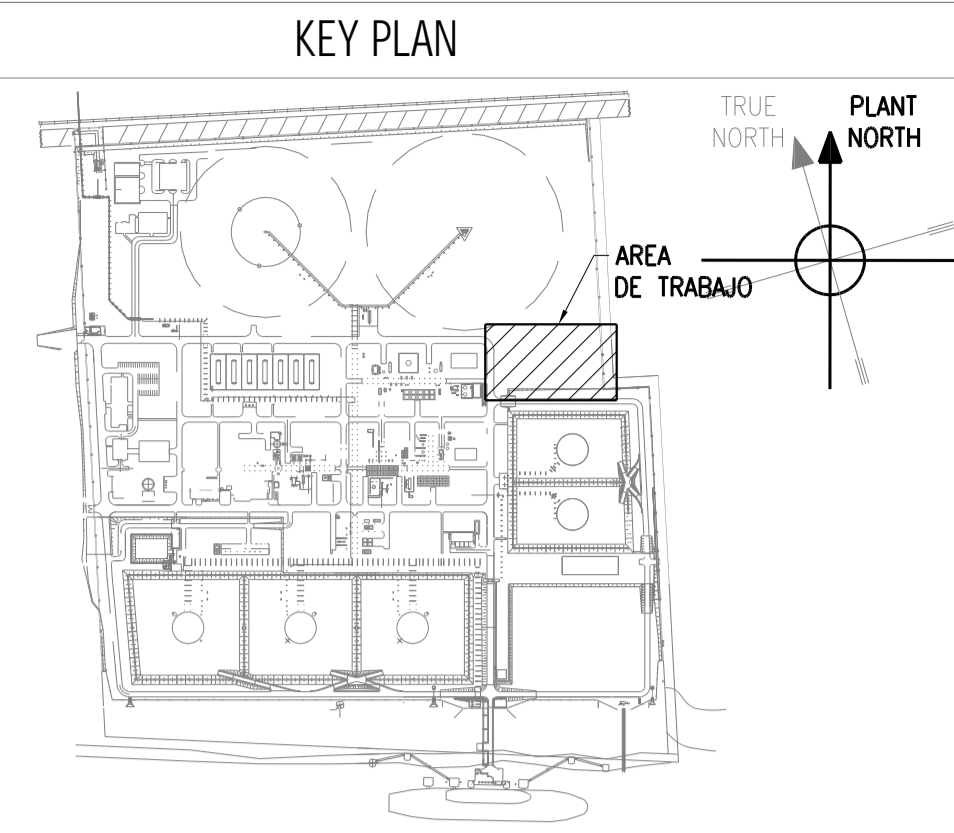
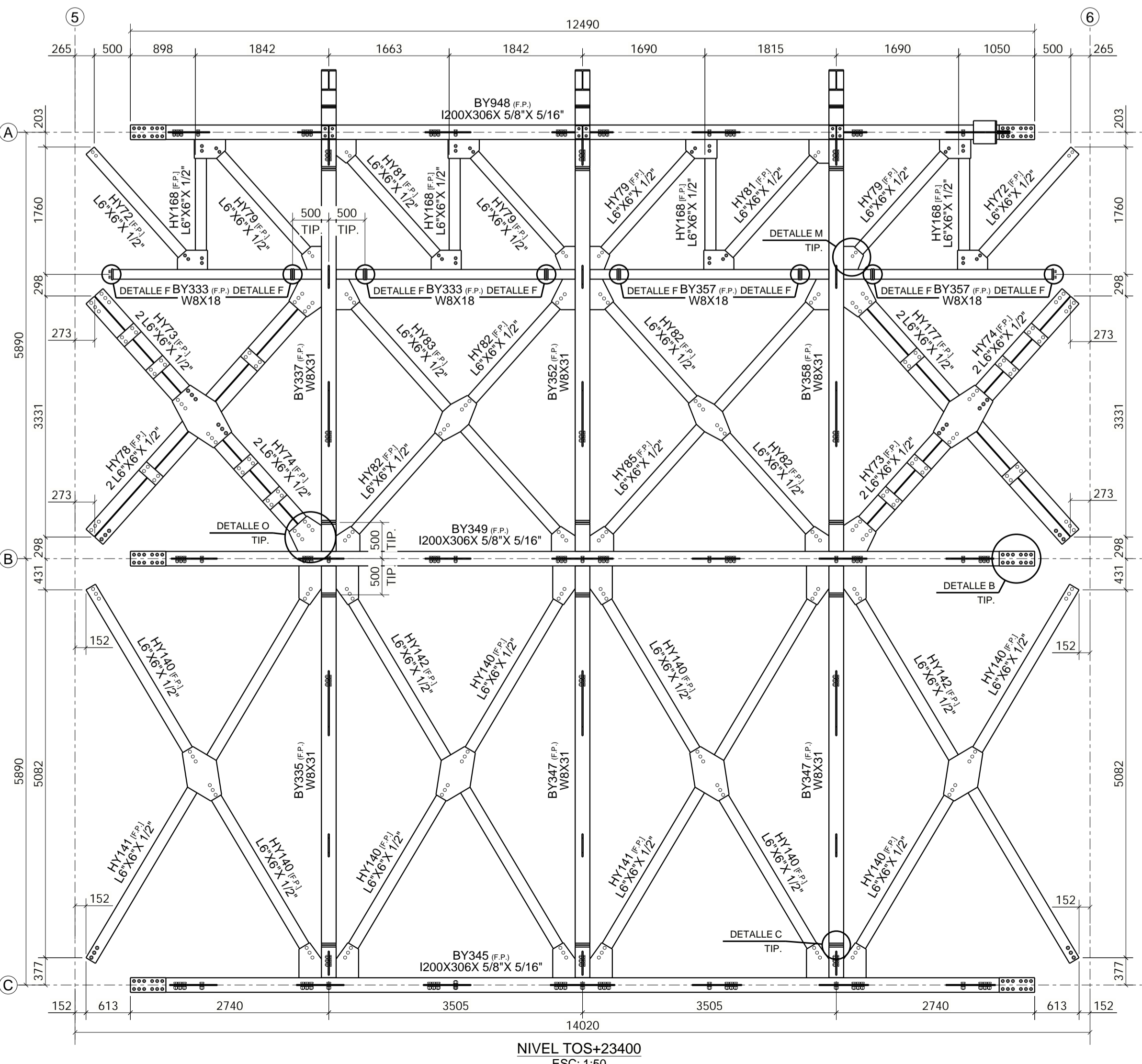
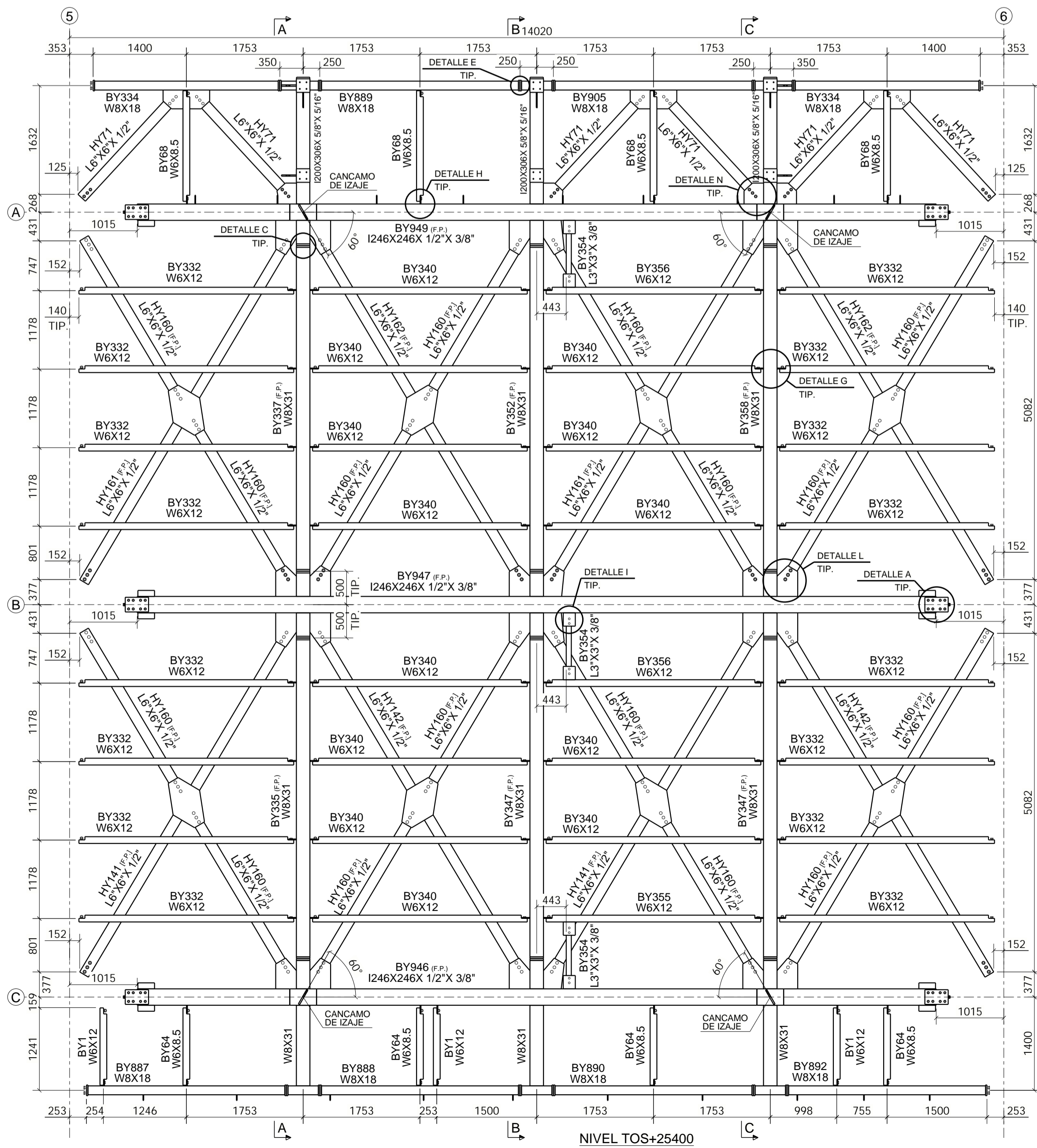
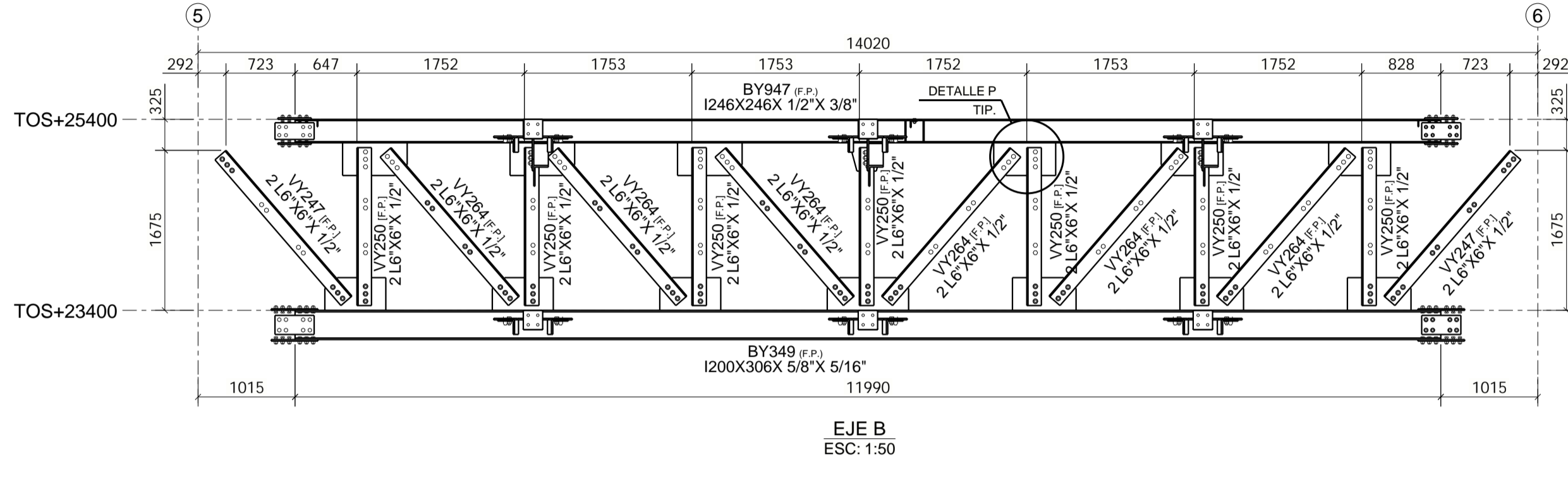
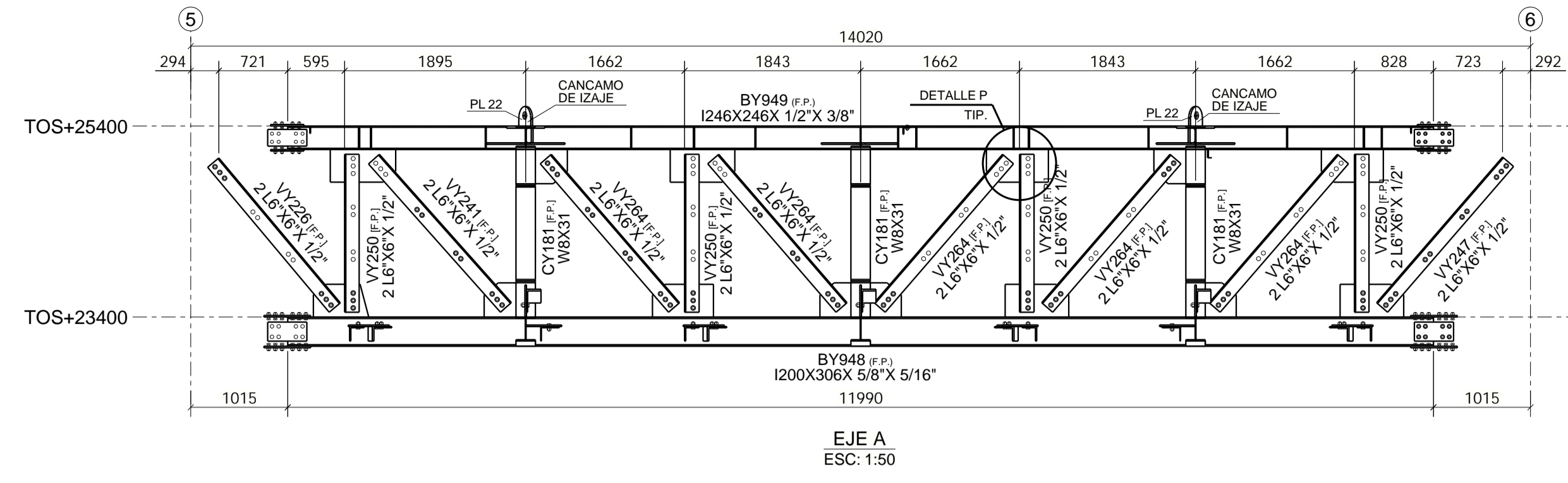
GUARDAR EN AUTOCAD 2004 NO MODIFICAR MANUAMENTE

VER PLANO 3

Conjunto	Material Principal	Número	Peso (kg)
BY1	W6X12	3	21.49
BY64	W8X8.5	4	15.25
BY68	W8X8.5	4	21.83
BY332	W8X12	16	59.69
BY333	W8X18	2	95.21
BY334	W8X18	2	114.68
BY335	W8X31	1	774.66
BY337	W8X31	1	883.97
BY340	W6X12	13	59.66
BY345	I200X306X5/8"X5/16"	1	1381.91
BY347	W8X31	2	774.66
BY349	I200X306X5/8"X5/16"	1	1548.44
BY352	W8X31	1	891.34
BY354	L3"x3"x3/8"	3	9.94
BY355	W8X12	1	62.59
BY356	W8X12	2	62.59
BY357	W8X18	2	95.21
BY358	W8X31	1	883.97
BY887	W8X18	1	106.54
BY888	W8X18	1	109.60
BY889	W8X18	1	96.61
BY890	W8X18	1	102.74
BY892	W8X18	1	109.60
BY895	W8X18	1	120.17
BY946	I246X246X1/2"X3/8"	1	1670.55
BY947	I246X246X1/2"X3/8"	1	1562.59
BY948	I200X306X5/8"X5/16"	1	1503.89
BY949	I246X246X1/2"X3/8"	1	2403.01
CY181	W8X31	3	56.76
HY71	L6"x6"x1/2"	6	63.68
HY72	L6"x6"x1/2"	2	62.00
HY73	L6"x6"x1/2"	2	130.33
HY74	L6"x6"x1/2"	2	130.33
HY78	L6"x6"x1/2"	1	326.20
HY79	L6"x6"x1/2"	4	62.52
HY81	L6"x6"x1/2"	2	62.00
HY82	L6"x6"x1/2"	4	66.62
HY83	L6"x6"x1/2"	1	165.42
HY85	L6"x6"x1/2"	1	165.42
HY140	L6"x6"x1/2"	8	85.83
HY141	L6"x6"x1/2"	4	215.90
HY142	L6"x6"x1/2"	4	215.90
HY160	L6"x6"x1/2"	16	85.83
HY161	L6"x6"x1/2"	2	215.90
HY162	L6"x6"x1/2"	2	215.90
HY168	L6"x6"x1/2"	4	51.06
HY177	L6"x6"x1/2"	1	326.20
VY9	L6"x6"x1/2"	6	67.06
VY82	L6"x6"x1/2"	1	127.45
VY104	L6"x6"x1/2"	3	66.31
VY226	L6"x6"x1/2"	1	124.58
VY232	L6"x6"x1/2"	1	127.45
VY241	L6"x6"x1/2"	1	130.48
VY247	L6"x6"x1/2"	3	126.75
VY249	L6"x6"x1/2"	1	105.64
VY250	L6"x6"x1/2"	11	104.94
VY251	L6"x6"x1/2"	2	129.72
VY253	L6"x6"x1/2"	1	107.54
VY254	W8X31	3	96.44
VY256	L6"x6"x1/2"	1	105.64
VY257	L6"x6"x1/2"	1	40.58
VY258	L6"x6"x1/2"	1	129.72
VY260	L6"x6"x1/2"	2	107.54
VY261	L6"x6"x1/2"	3	79.89
VY263	L6"x6"x1/2"	3	129.72
VY264	L6"x6"x1/2"	11	129.02
VY265	L6"x6"x1/2"	2	105.64
Total		197 conjuntos(s)	32304.76

- Limpieza de superficie SSPC Sa 2-1/2
- Esquema de pintura CON IGNI FUGO F.P.
PRIMER EPOXI ANTICORROSIVO RICO EN ZINC
PRODUCTO: Hempel - Avanguard 750
EPS: 75 um
CAPA INTERMEDIA - EPOXI BICOMPONENTE
PRODUCTO: Hempel - heparid Quattro 17634
COLOR: beige
ESP: 100 um
PINTURA IGNI FUGA (F.P.) aplicada en obra NO POR FERMA
- Esquema de pintura SIN IGNI FUGO F.P.
PRIMER EPOXI ANTICORROSIVO RICO EN ZINC
PRODUCTO: Hempel - Avanguard 750
EPS: 75 um
TERMINACION - POLIURETANO ALTOS SOLIDOS
PRODUCTO: Hempel Hempatane HS55610.
COLOR:
CASO 1: Plataformas GRIS 7000 y Barandas AMARILLO 1021
CASO 2: Monitoreos AMARILLO 1021
CASO 3: Escaleras inclinadas, GRIS 7000 (Zancas y Barandas AMARILLO 1021)
CASO 4: Escaleras marlineras y guarda-hombre, AMARILLO 1021
ESP: 125 um

HOJA 1 DE 2



NOTAS

- TODAS DIMENSIONES ESTAN EXPRESADAS EN MILIMETROS SALVO OTRA INDICACION.
 - TODAS LAS ELEVACIONES ESTAN EXPRESADAS EN METROS SALVO OTRA INDICACION.
 - PARA CALIDAD DE MATERIALES, VER PLANO DE NOTAS GENERALES REF. [o].
- | TIPO DE PERFIL | CALIDAD IRAM/IAS/ASTM | CHAPAS | CALIDAD IRAM/IAS/ASTM |
|------------------|--------------------------|---------------------|-----------------------|
| W | F36 | ESTRUCTURA GENERAL | F36 |
| UPN | F24 o F26 | ESCALERAS MARINERAS | F24 |
| L | F24<76mm; F36>=76mm | GUARDAPIE BARANDAS | F24 |
| HEA, HER, IPE | F26 o ASTM A36/A572 Gr50 | | |
| IPN | F24<140mm; F24/F26=140mm | | |
| TUBO ESTRUCTURAL | T20 | | |
- BULONES DE ALTA RESISTENCIA UTILIZADOS EN TODA CONEXION ENTRE ELEMENTOS PRINCIPALES (COLUMNAS, VIGAS, ARRIOSTRAMENTOS, ETC) Y BARANDAS SERAN DE CALIDAD ASTM A325.
- BULONES ESTANDAR UTILIZADOS PARA CONEXIONES DE ESTRUCTURAS MENORES, SERAN DE CALIDAD ASTM A307.Gr. A. INDICADOS ESPECIFICAMENTE DONDE SE UTILICEN.
- | DIAMETRO NOMINAL | TORQUE PRETENSADO | | DIAMETRO NOMINAL | TORQUE PRETENSADO | |
|------------------|---------------------------|---------------------------|------------------|---------------------------|---------------------------|
| | A325 TORQUE EN SECO (kgm) | A490 TORQUE EN SECO (kgm) | | A325 TORQUE EN SECO (kgm) | A490 TORQUE EN SECO (kgm) |
| 5/8" | 25 | 44 | 1 1/8" | 150 | |
| 3/4" | 44 | 89.5 | 1 1/4" | 212 | |
| 7/8" | 71 | | 1 1/2" | 371 | |
| 1" | 105.5 | | | | |
- 4-LA BULONERIA SERA GALVANIZADAPOR INMERSION EN CALIENTE.
5-LAS SOLDADURAS NO INDICADAS, SERAN CONTINUAS DE AMBOS LADOS, TIPO FILETE, DE CATETO DEL 70% DEL ESPESOR DE LA PIEZA A CONECTAR Y NO MAYOR A NINGUNO DE LOS ESPESORES A UNIR.

SIMBOLOGIA

- [F.P.]: PROTECCION PASIVA CEMENTICIA CONTRA FUEGO TODO ALREDEDOR
[F.P.]: PROTECCION PASIVA CEMENTICIA CONTRA FUEGO CON CARA SUPERIOR EXPUESTA
[F.P.I.]: PROTECCION PASIVA CONTRA FUEGO C/PINTURA INTUMESCENTE
N.I.P.B.: NIVEL INFERIOR DE PLACA BASE
T.O.S.: NIVEL SUPERIOR DE ACERO (TOP OF STEEL)

DOCUMENTOS DE REFERENCIA

REF.	CODIGO DE DOCUMENTO	DESCRIPCION
[a]	4317-00-0601-IG-CI-TM-002	TIPICO - NOTAS GENERALES ESTRUCTURAS METALICAS
[b]	4317-00-0601-IG-CI-TM-006	TIPICO - PUESTA A TIERRA - ESTRUCTURAS H' A' Y PREMOLEADOS
[c]	4317-00-0601-IG-ES-TM-003	TIPICO - IGNIFUGADO DE ESTRUCTURAS METALICAS
[d]	4317-00-0601-IG-ES-ET-001	ET - ESTRUCTURAS METALICAS
[e]	4317-00-0601-IG-ES-TM-001	TIPICO - BARANDAS, ESCALERAS Y DETALLES
[f]	4317-00-0601-IG-ES-TM-002	TIPICOS - GRATINGS
[g]	S-000-13A0-004	ESPECIFICACION TECNICA DE PINTURAS - MEGA Y PROCEDIMIENTO DE PINTURA FERMA
[h]	4317-01-0601-IG-ES-PL-001	PLANO ESTRUCTURA A/B AEROCONDENSADORES ESTRUCTURA - PLANTAS
[i]	4317-01-0601-IG-ES-PL-002	PLANO ESTRUCTURA A/B AEROCONDENSADORES ESTRUCTURA - ELEVACIONES
[j]	4317-01-0601-IG-ES-PL-003	PLANO ESTRUCTURA A/B AEROCONDENSADORES ESTRUCTURA - DETALLES

3	31.03.2025		MODIFICACION INDICADA				
2	18.03.2025		APTO CONSTRUCCION				
1	21.11.2024		APTO CONSTRUCCION				
0	23.10.2024		EMISION PARA APROVACION				
B	25.09.2024		EMISION PARA APROVACION				
A	21.08.2024		EMISION PARA APROVACION				

C 4317

ESTE DOCUMENTO CONTIENE INFORMACION DE PROPIEDAD DE AESA. SU REPRODUCCION TOTAL O PARCIAL QUEDA TOTALMENTE PROHIBIDA.

PROYECTO: MEGA NTF - NUEVO TREN DE FRACCIONAMIENTO

TITULO: AEROCONDENSADOR DE PROPANO EST. A/B PUENTE DE INTERCONEXION EST. A Y B - H1

PROYECT	DESB	REVIS	APROB
INICIAL	ABR	DNL	FAS
FECHA	29/12/23	29/12/23	29/12/23

AESA N° 4317-00-5003-VE-ES-PL-009

FECHA N° 654Y

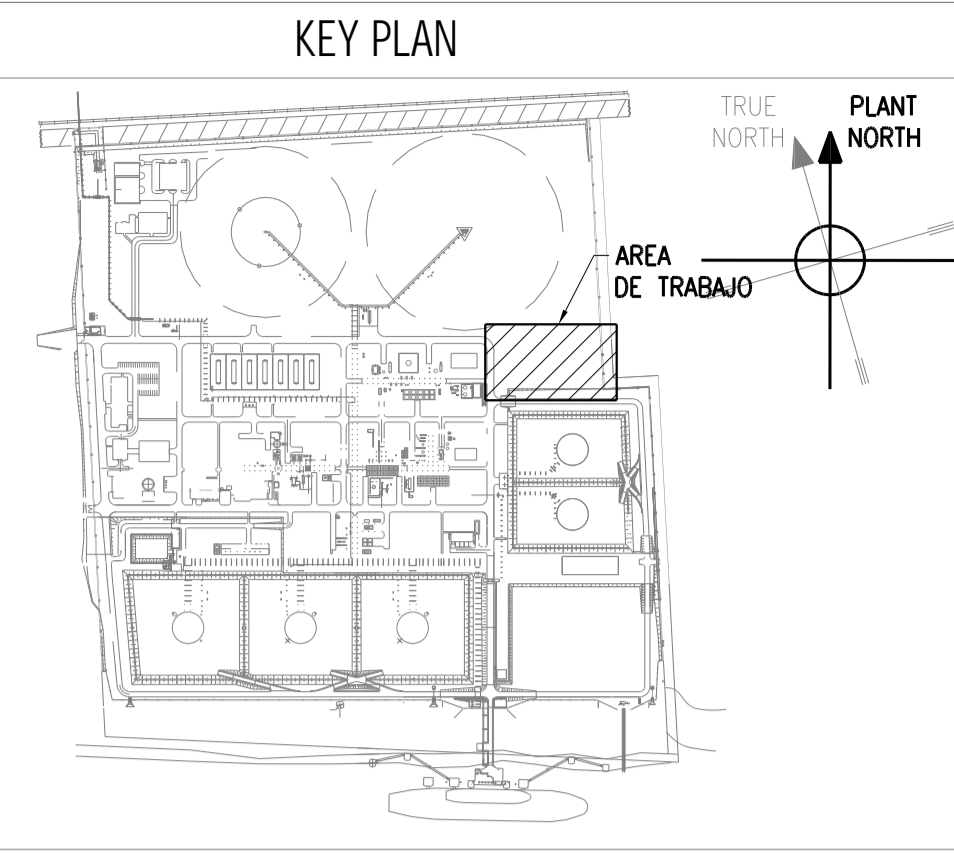
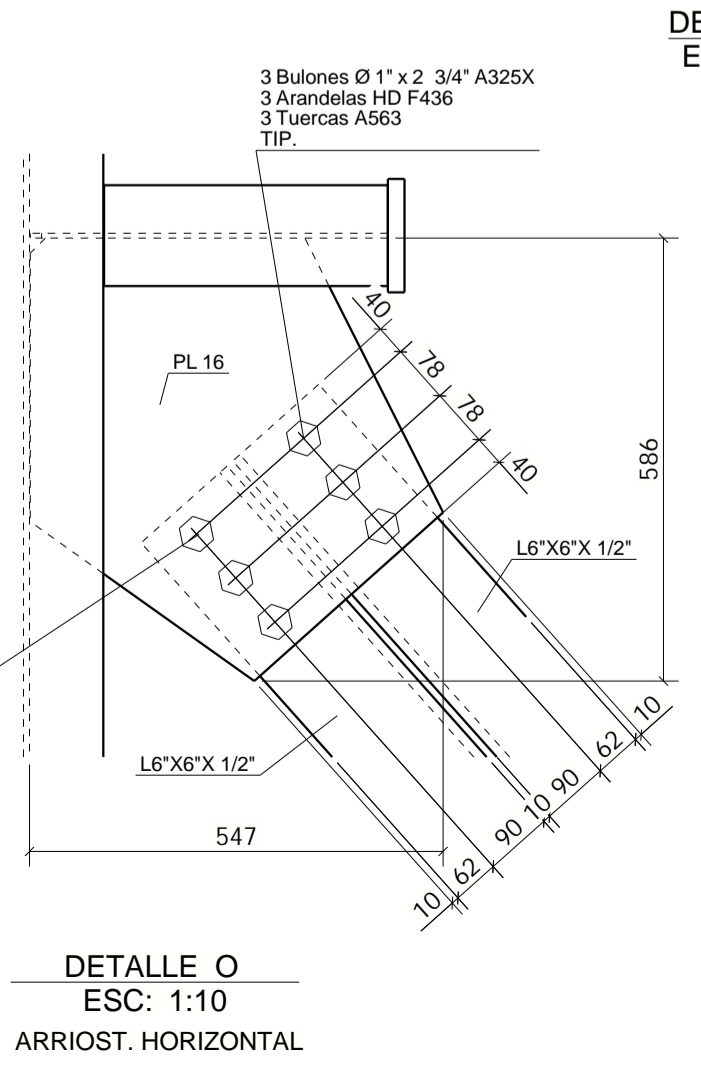
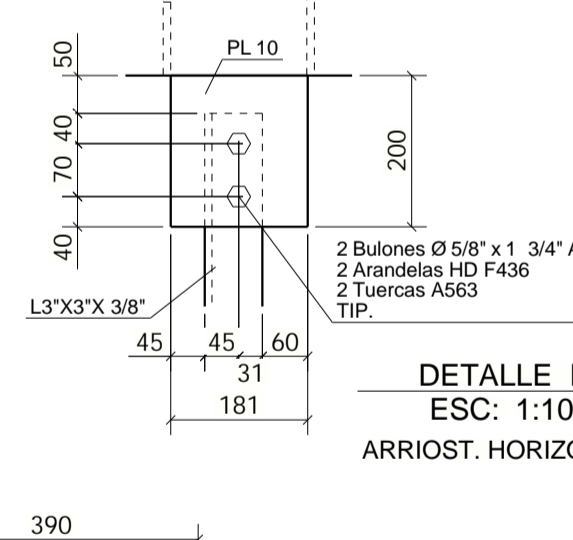
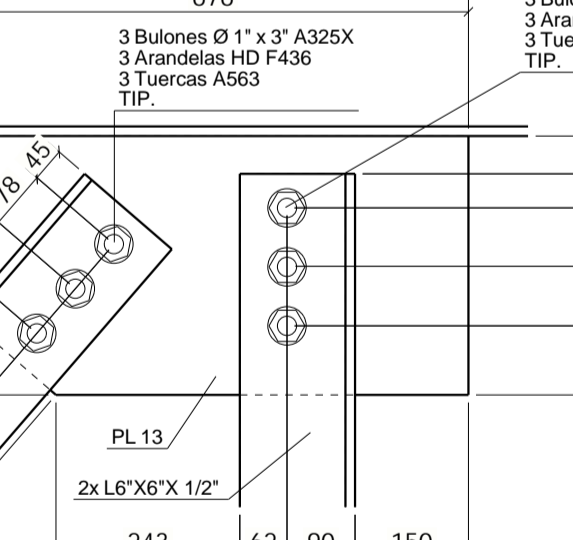
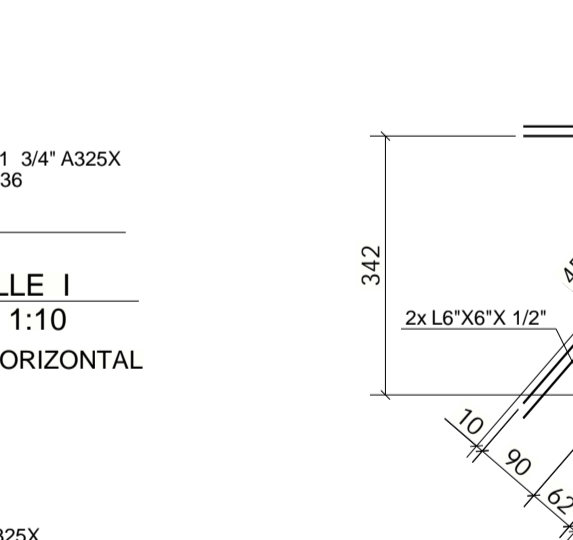
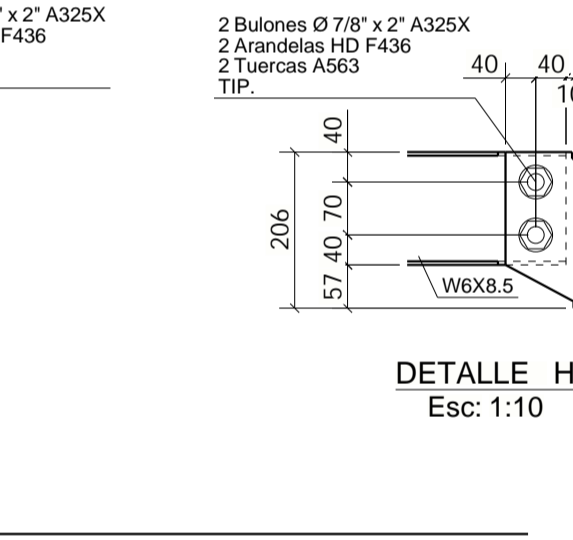
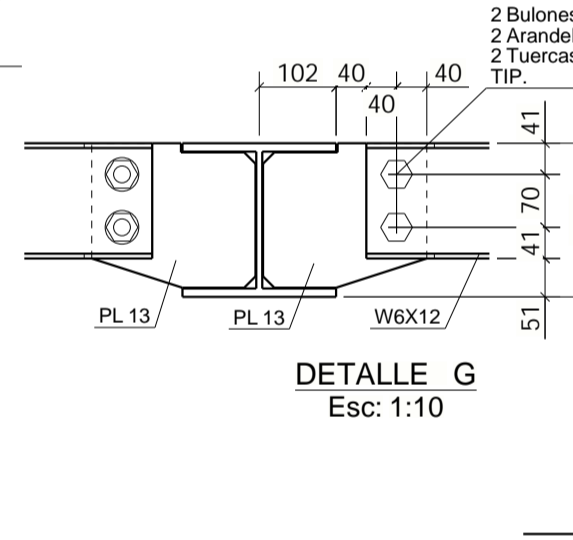
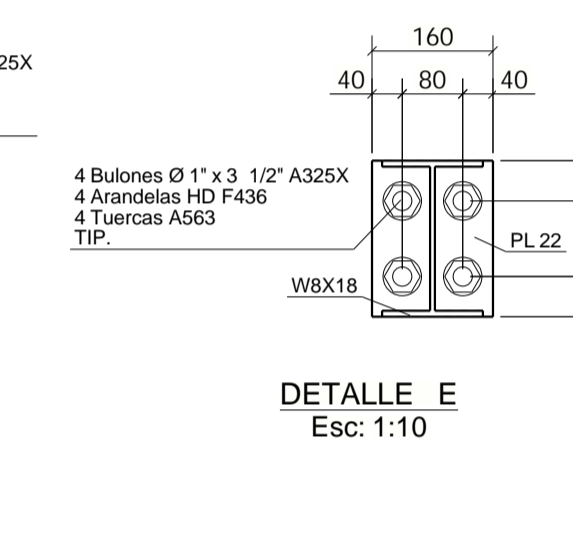
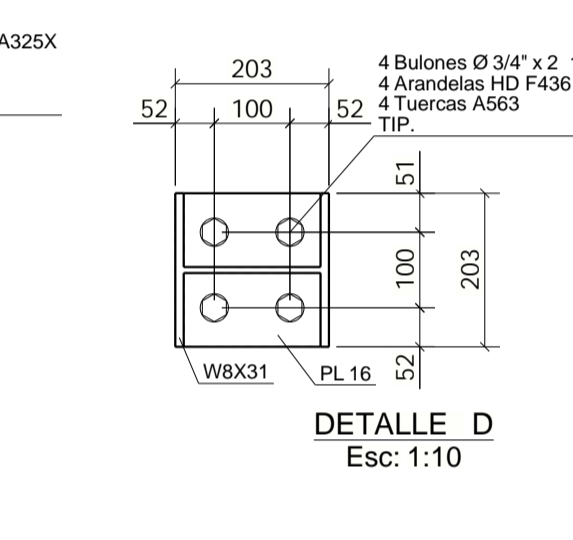
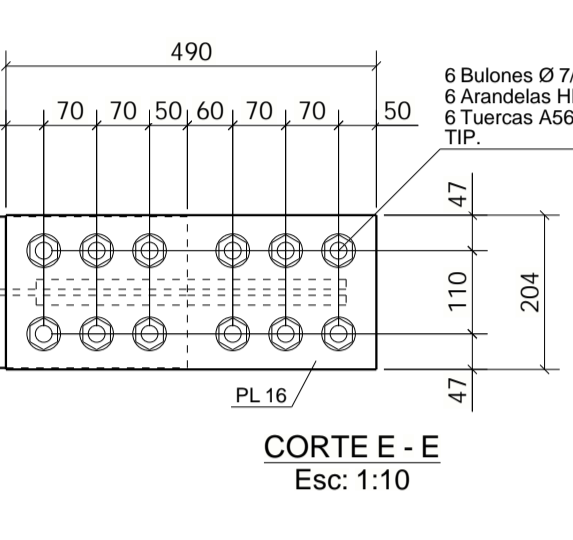
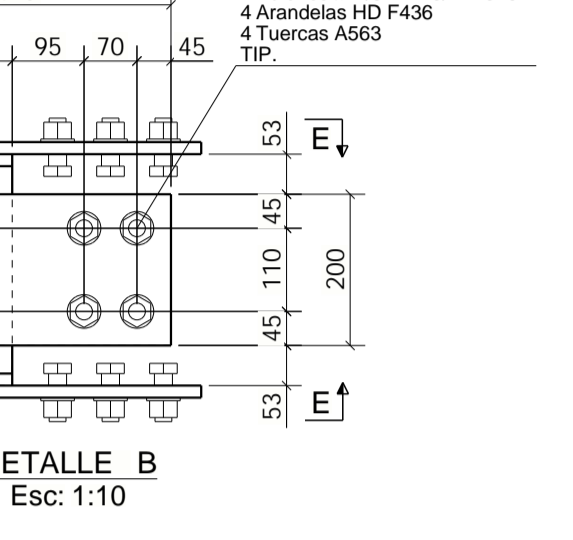
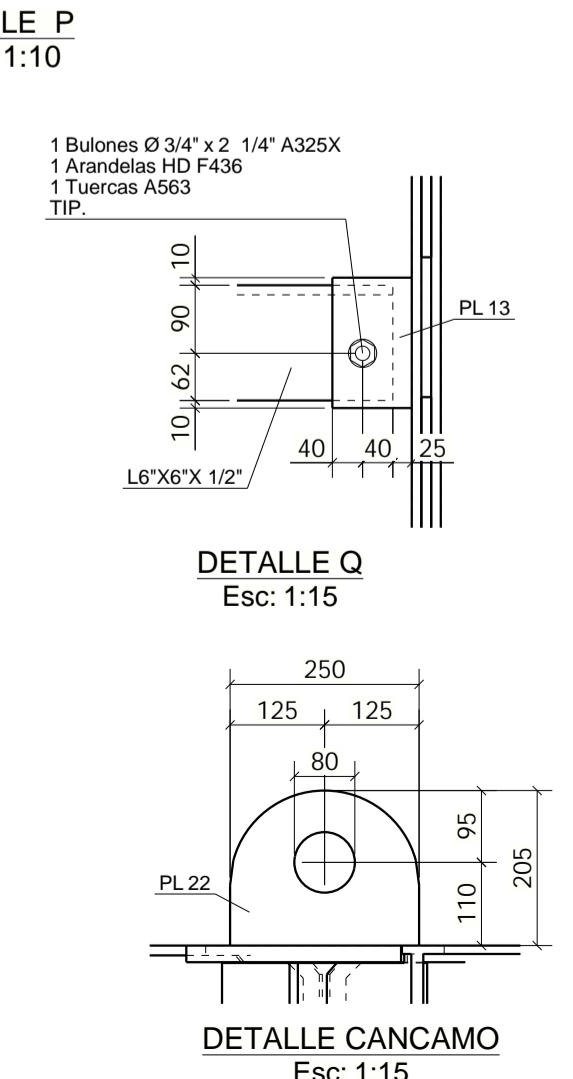
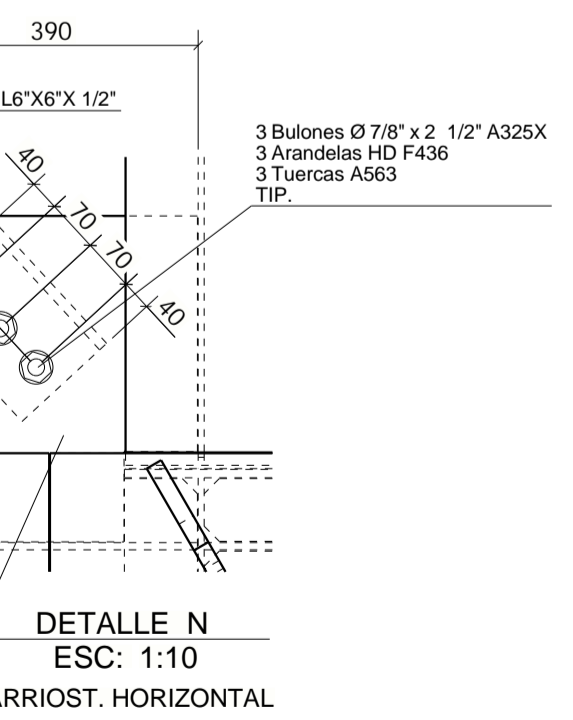
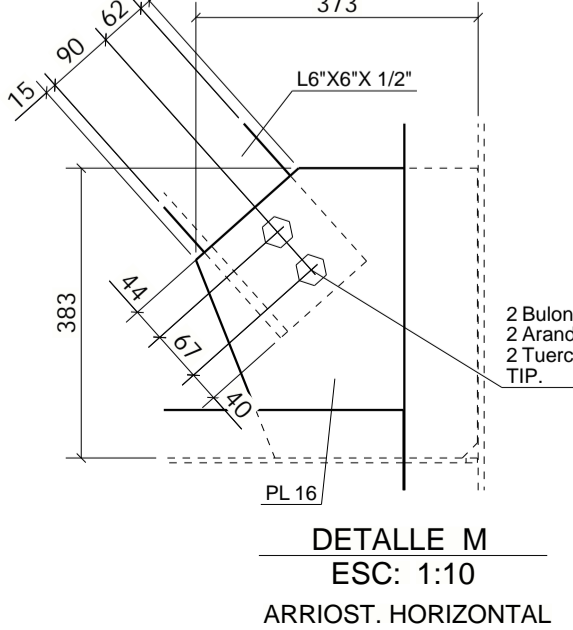
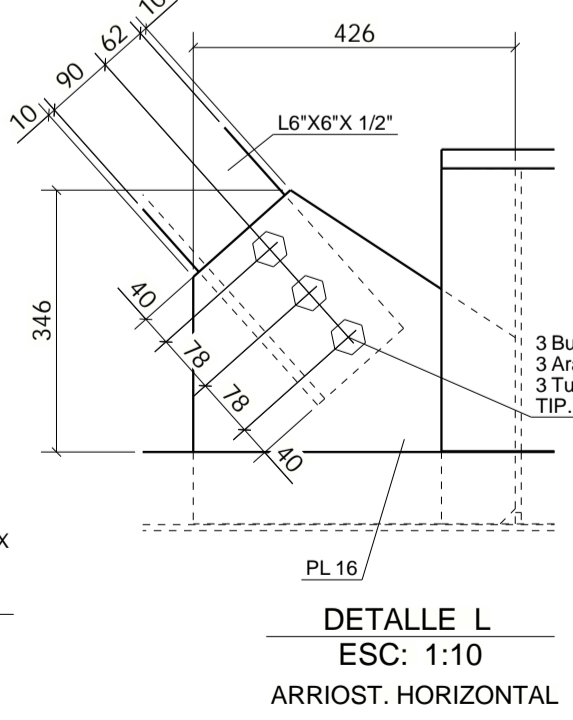
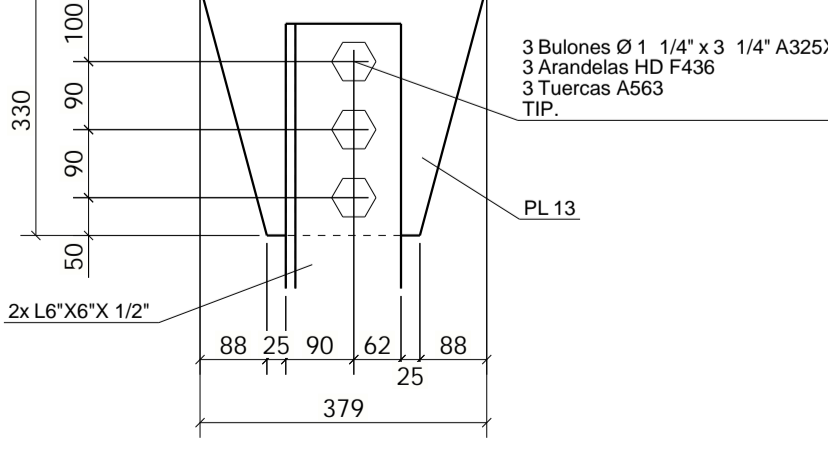
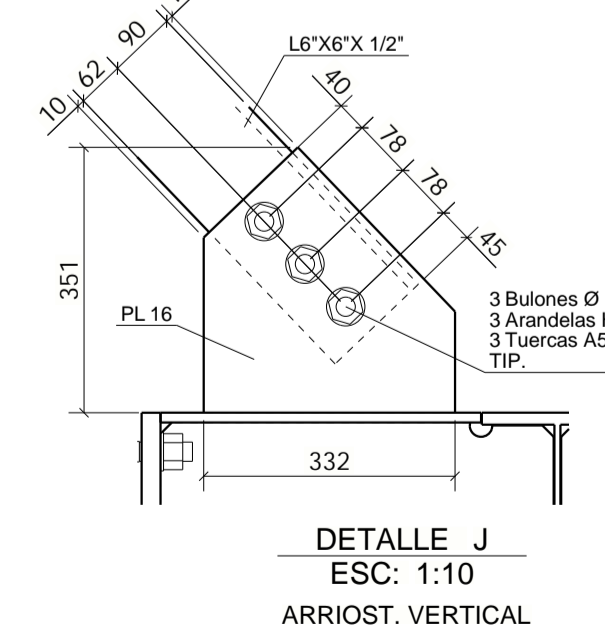
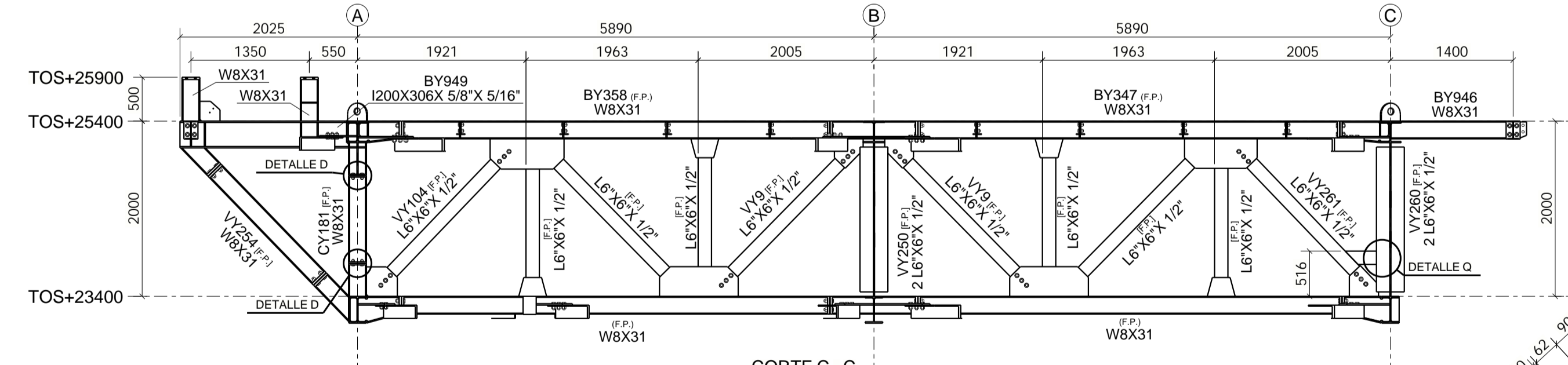
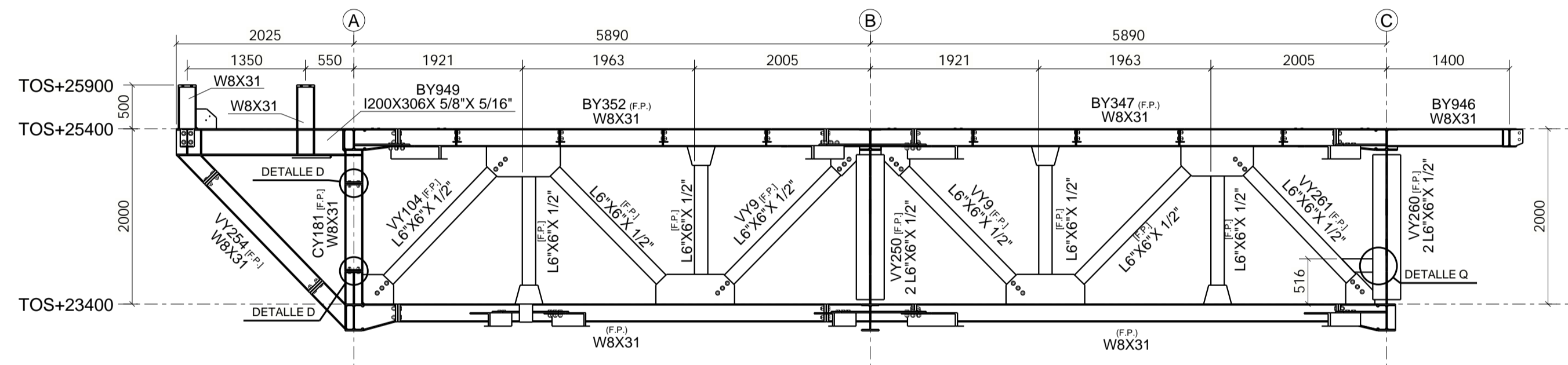
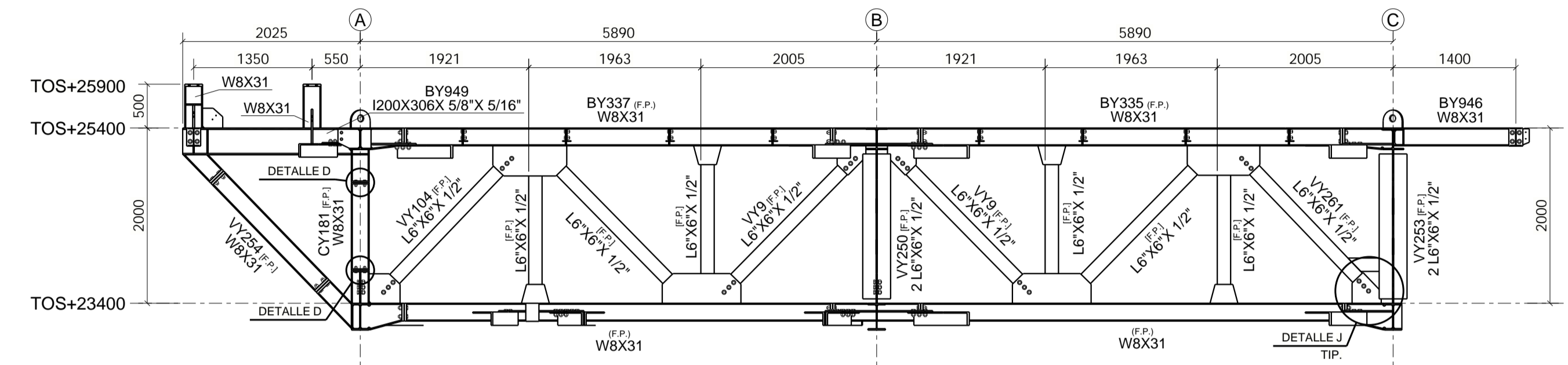
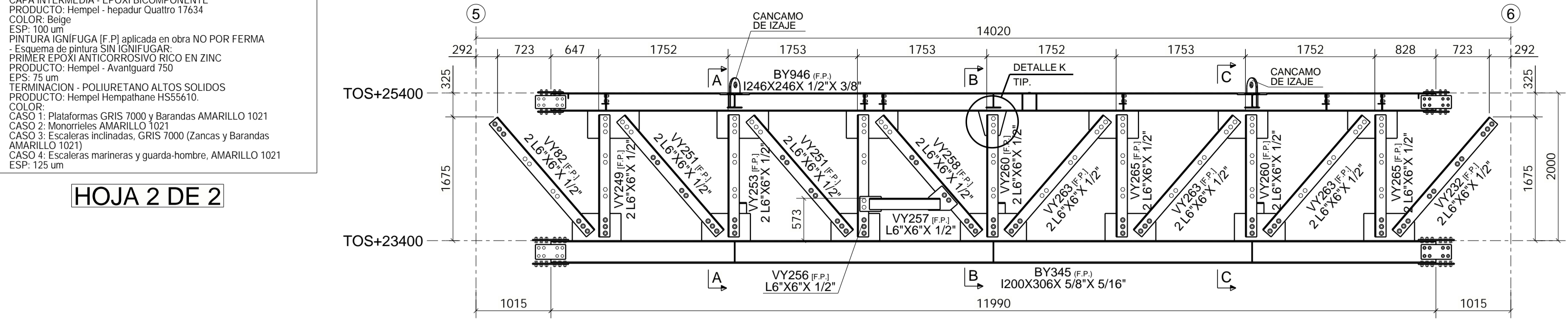
ESCALA VER PLANO

VER PLANO

GUARDAR EN AUTOCAD 2004 NO MODIFICAR MANUALMENTE

- Limpieza de superficie SSPC SA 2-1/2
 - Esquema de pintura CON GNIFUGO (F.P.)
 - PRIMER EPOXI ANTICORROSIVO RICO EN ZINC
 PRODUCTO: Hempel - Avanguard 750
 EPS: 75 um
 - CAPA INTERMEDIA - EPOXI BICOMPONENTE
 PRODUCTO: Hempel - hepadur Quattro 17634
 COLOR: Ruge
 ESP: 100 um
 - PINTURA GNIFUGA (F.P.) aplicada en obra NO POR FERMA
 - Esquema de pintura SIN GNIFUGO
 - PRIMER EPOXI ANTICORROSIVO RICO EN ZINC
 PRODUCTO: Hempel - Avanguard 750
 EPS: 75 um
 - TERMINACION - POLIURETANO ALTOS SOLIDOS
 PRODUCTO: Hempel Hempthane H555610.
 COLOR:
 CASO 1: Plataformas GRIS 7000 y Barandas AMARILLO 1021
 CASO 2: Monomielos AMARILLO 1021
 CASO 3: Escaleras inclinadas, GRIS 7000 (Zancas y Barandas AMARILLO 1021)
 CASO 4: Escaleras marineras y guarda-hombre, AMARILLO 1021
 ESP: 125 um

HOJA 2 DE 2



NOTAS

- 1-TODAS DIMENSIONES ESTAN EXPRESADAS EN MILIMETROS SALVO OTRA INDICACION.
- 2-TODAS LAS ELEVACIONES ESTAN EXPRESADAS EN METROS SALVO OTRA INDICACION.
- 3-PARA CALIDAD DE MATERIALES, VER PLANO DE NOTAS GENERALES REF. [0].

TIPO DE PERFIL	CALIDAD IRAM/IAS/ASTM	CHAPAS	CALIDAD IRAM/IAS/ASTM
UPN	F24 o F26	ESTRUCTURA GENERAL	F36
L	F24<76mm; F36>=76mm	ESCALERAS MARINERAS	F24
HEA, HER, IPE	F26 o ASTM A56/AS72 Gr50	GUARDAPIE BARANDAS	F24
IPN	F24<140mm; F24/F26>=140mm		
TUBO ESTRUCTURAL	T20		

- BULONES DE ALTA RESISTENCIA UTILIZADOS EN TODA CONEXION ENTRE ELEMENTOS PRINCIPALES(COLUMNAS, VIGAS, ARRIOSTRAMIENTOS, ETC) Y BARANDAS SERAN DE CALIDAD ASTM A325.
- BULONES ESTANDAR UTILIZADOS PARA CONEXIONES DE ESTRUCTURAS MENORES, SERAN DE CALIDAD ASTM A307.G. A. INDICADOS ESPECIFICAMENTE DONDE SE UTILICEN.

DIAMETRO NOMINAL	TORQUE PRETENSADO		TORQUE PRETENSADO	
	A325 TORQUE EN SECO (kgm)	A490 TORQUE EN SECO (kgm)	A325 TORQUE EN SECO (kgm)	A490 TORQUE EN SECO (kgm)
5/8"	25	44	150	212
3/4"	44	89.5	212	371
7/8"	71	105.5	371	

- 4-LA BULONERIA SERA GALVANIZADAPOR INMERSION EN CALIENTE.
- 5-LAS SOLDADURAS NO INDICADAS, SERAN CONTINUAS DE AMBOS LADOS, TIPO FILETE, DE CATETO DEL 70% DEL ESPESOR DE LA PIEZA A CONECTAR Y NO MAYOR A NINGUNO DE LOS ESPESORES A UNIR.

SIMBOLOGIA

- [F.P.]: PROTECCION PASIVA CEMENTICIA CONTRA FUEGO TODO ALREDEDOR
- (F.P): PROTECCION PASIVA CEMENTICIA CONTRA FUEGO CON CARA SUPERIOR EXPUESTA
- [F.P.I.]: PROTECCION PASIVA CONTRA FUEGO C/PINTURA INTUMESCENTE
- N.I.P.B.: NIVEL INFERIOR DE PLACA BASE
- T.O.S.: NIVEL SUPERIOR DE ACERO (TOP OF STEEL)

DOCUMENTOS DE REFERENCIA

REF.	CODIGO DE DOCUMENTO	DESCRIPCION
[a]	4317-00-0601-IG-CI-TM-002 DI-DE-IDE-21-01-601-C-TM-002	TIPICO - NOTAS GENERALES ESTRUCTURAS METALICAS
[b]	4317-00-0601-IG-CI-TM-006 DI-DE-IDE-21-01-601-C-TM-007	TIPICO - PUESTA A TIERRA - ESTRUCTURAS H' A' Y PREMOLEADADOS
[c]	4317-00-0601-IG-ES-TM-003 DI-DE-IDE-21-01-601-C-TM-010	TIPICO - IGNIFUGADO DE ESTRUCTURAS METALICAS
[d]	4317-00-0601-IG-ES-ET-001 DI-DE-IDE-21-01-601-C-ESP-005	ET - ESTRUCTURAS METALICAS
[e]	4317-00-0601-IG-ES-TM-001 DI-DE-IDE-21-01-601-C-TM-006	TIPICO - BARANDAS, ESCALERAS Y DETALLES
[f]	4317-00-0601-IG-ES-TM-002 DI-DE-IDE-21-01-601-C-TM-009	TIPICOS - GRATINGS
[g]	S-000-13A0-004 4317-00-5003-VE-CA-PR-001	ESPECIFICACION TECNICA DE PINTURAS - MEGA Y PROCEDIMIENTO DE PINTURA FERMA
[h]	4317-01-0601-IG-ES-PL-001 DI-DE-IDE-21-01-601-C-PLG-010	PLANO ESTRUCTURA A/B AEROCONDENSADORES ESTRUCTURA - PLANTAS
[i]	4317-01-0601-IG-ES-PL-002 DI-DE-IDE-21-01-601-C-PLG-011	PLANO ESTRUCTURA A/B AEROCONDENSADORES ESTRUCTURA - ELEVACIONES
[j]	4317-01-0601-IG-ES-PL-003 DI-DE-IDE-21-01-601-C-PLG-012	PLANO ESTRUCTURA A/B AEROCONDENSADORES ESTRUCTURA - DETALLES

REV.	FECHA	DESCRIPCION	PREPARO	REVISO	APROBO
3	31.03.2025	MODIFICACION INDICADA			
2	18.03.2025	APTO CONSTRUCCION			
1	21.11.2024	APTO CONSTRUCCION			
0	23.10.2024	EMISION PARA APROVACION			
B	25.09.2024	EMISION PARA APROVACION			
A	21.08.2024	EMISION PARA APROVACION			

AESA CLIENTE: **FSC** **MEGA**
 COMPAÑIA MEGA S.A.

C 4317

ESTE DOCUMENTO CONTIENE INFORMACION DE PROPIEDAD DE AESA. SU REPRODUCCION TOTAL O PARCIAL QUEDA TOTALMENTE PROHIBIDA.

PROYECTO	DISEÑO	REVISO	APROBO	TITULO
INICIAL	ABR	DNL	FAS	SAA
FECHA	29/12/23	29/12/23	29/12/23	29/12/23

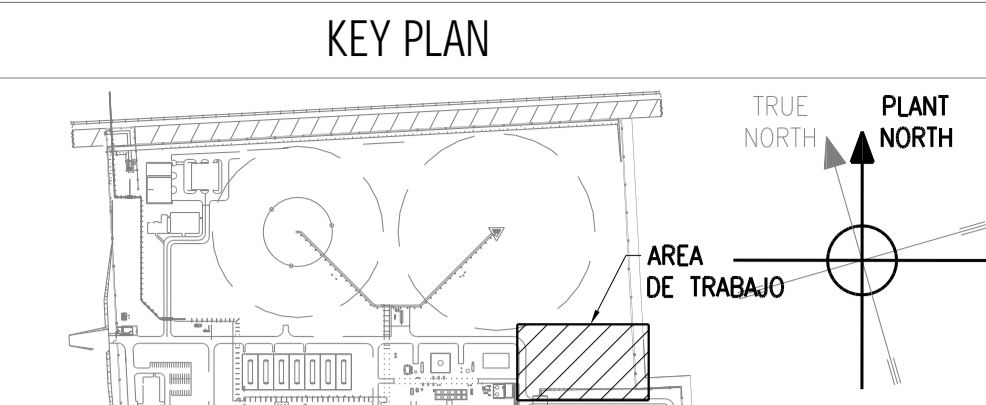
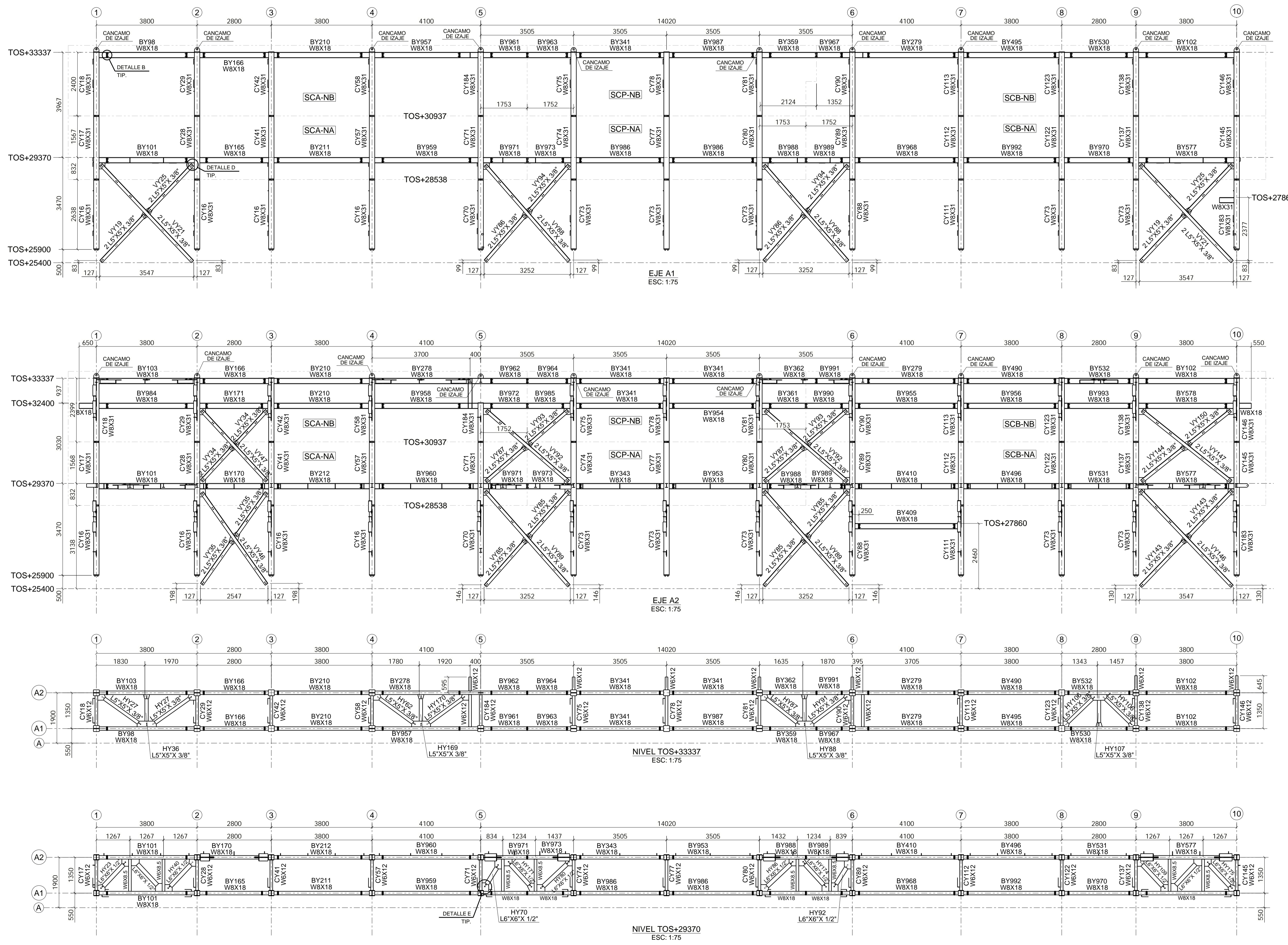
PROYECTO: MEGA NTF - NUEVO TREN DE FRACCIONAMIENTO

TITULO: AEROCONDENSADOR DE PROPANO EST. A/B PUENTE DE INTERCONEXION EST. A Y B - H2

AESA N° 4317-00-5003-VE-ES-PL-009 FERIA N° 654Y ESCALA VER PLANO

GUARDADO EN AUTOCAD 2004 NO MODIFICAR MANUALMENTE

Limpieza de superficie SSPC Sa 2-1/2
 - Esquema de pintura CON GNIFUGO (F.P.)
 PRIMER EPOXI ANTICORROSIVO RICO EN ZINC
 PRODUCTO: Hempel - Avantguard 750
 EPS: 75 um
 CAPA INTERMEDIA - EPOXI BICOMPONENTE
 PRODUCTO: Hempel - hepadur Quattro 17634
 COLOR: Rango
 ESP: 100 um
 PINTURA GNIFUGA (F.P.) aplicada en obra NO POR FERMA
 - Esquema de pintura SIN GNIFUGO (F.P.)
 PRIMER EPOXI ANTICORROSIVO RICO EN ZINC
 PRODUCTO: Hempel - Avantguard 750
 EPS: 75 um
 TERMINACION - POLIURETANO ALTOS SOLIDOS
 PRODUCTO: Hempel Hempthane H555610.
 COLOR:
 CASO 1: Plataformas GRIS 7000 y Barandas AMARILLO 1021
 CASO 2: Monomielos AMARILLO 1021
 CASO 3: Escaleras inclinadas, GRIS 7000 (Zancas y Barandas AMARILLO 1021)
 CASO 4: Escaleras marineras y guarda-hombre, AMARILLO 1021
 ESP: 125 um



NOTAS

- 1-TODAS DIMENSIONES ESTAN EXPRESADAS EN MILIMETROS SALVO OTRA INDICACION.
 - 2-TODAS LAS ELEVACIONES ESTAN EXPRESADAS EN METROS SALVO OTRA INDICACION.
 - 3-PARA CALIDAD DE MATERIALES, VER PLANO DE NOTAS GENERALES REF. [a].
- | TIPO DE PERFIL | CALIDAD IRAM/IAS/ASTM | CHAPAS | CALIDAD IRAM/IAS/ASTM |
|------------------|---------------------------|---------------------|-----------------------|
| W | F36 | ESTRUCTURA GENERAL | F36 |
| UPN | F24 o F26 | ESCALERAS MARINERAS | F24 |
| L | F24<76mm; F36>=76mm | GUARDAPIE BARANDAS | F24 |
| HEA, HEB, IPE | F26 o ASTM A36/A572 Gr50 | | |
| IPN | F24<140mm; F24/F26>=140mm | | |
| TUBO ESTRUCTURAL | T20 | | |
- 4-LA BULONERIA SERA GALVANIZADAPOR INMERSION EN CALIENTE.
 - 5-LAS SOLDADURAS NO INDICADAS, SERAN CONTINUAS DE AMBOS LADOS, TIPO FILETE, DE CATETO DEL 70% DEL ESPESOR DE LA PIEZA A CONECTAR Y NO MAYOR A NINGUNO DE LOS ESPESORES A UNIR.
- | DIAMETRO NOMINAL | TORQUE PRETENSADO A325 TORQUE EN SECO (kgm) | | DIAMETRO NOMINAL | TORQUE PRETENSADO A490 TORQUE EN SECO (kgm) | |
|------------------|---|------|------------------|---|--------|
| | 5/8" | 3/4" | | 1 1/8" | 1 1/4" |
| 5/8" | 25 | 44 | 1 1/8" | 150 | 212 |
| 3/4" | 71 | 89.5 | 1 1/4" | 212 | 371 |
| 1" | 105.5 | | 1 1/2" | 371 | |

SIMBOLOGIA

- [F.P]: PROTECCION PASIVA CEMENTICIA CONTRA FUEGO TODO ALREDEDOR
- [F.P]: PROTECCION PASIVA CEMENTICIA CONTRA FUEGO CON CARA SUPERIOR EXPUESTA
- [F.P.I]: PROTECCION PASIVA CONTRA FUEGO C/PINTURA INTUMESCENTE
- N.I.P.B.: NIVEL INFERIOR DE PLACA BASE
- T.O.S.: NIVEL SUPERIOR DE ACERA (TOP OF STEEL)

DOCUMENTOS DE REFERENCIA

REF.	CODIGO DE DOCUMENTO	DESCRIPCION
[a]	4317-00-0601-IG-CI-TM-002	TIPICO - NOTAS GENERALES ESTRUCTURAS METALICAS
[b]	4317-00-0601-IG-CI-TM-006	TIPICO - PUESTA A TIERRA - ESTRUCTURAS H' A' Y PREMOLDEADOS
[c]	4317-00-0601-IG-ES-TM-003	TIPICO - IGNIFUGADO DE ESTRUCTURAS METALICAS
[d]	4317-00-0601-IG-ES-ET-001	ET - ESTRUCTURAS METALICAS
[e]	4317-00-0601-IG-ES-TM-001	TIPICO - BARANDAS, ESCALERAS Y DETALLES
[f]	4317-00-0601-IG-ES-TM-002	TIPICOS - GRATINGS
[g]	S-000-1300-004	ESPECIFICACION TECNICA DE PINTURAS - MEGA Y PROCEDIMIENTO DE PINTURA FERMA
[h]	4317-01-0601-IG-ES-PL-001	PLANO ESTRUCTURA A/B AEROCONDENSADORES ESTRUCTURA - PLANTAS
[i]	4317-01-0601-IG-ES-PL-002	PLANO ESTRUCTURA A/B AEROCONDENSADORES ESTRUCTURA - ELEVACIONES
[j]	4317-01-0601-IG-ES-PL-003	PLANO ESTRUCTURA A/B AEROCONDENSADORES ESTRUCTURA - DETALLES

REV.	FECHA	DESCRIPCION	PREPARO	REVISO	APROBO
3	31.03.2025	MODIFICACION INDICADA			
2	18.03.2025	APTO CONSTRUCCION			
1	21.11.2024	APTO CONSTRUCCION			
0	23.10.2024	EMISION PARA APROVACION			
B	25.09.2024	EMISION PARA APROVACION			
A	21.08.2024	EMISION PARA APROVACION			

AESA CLIENTE: **FSC** **MEGA** COMPANIA MEGA S.A.

C 4317

ESTE DOCUMENTO CONTIENE INFORMACION DE PROPIEDAD DE AESA. SU REPRODUCCION TOTAL O PARCIAL QUEDA TOTALMENTE PROHIBIDA.

PROYECTO: MEGA NTF - NUEVO TREN DE FRACCIONAMIENTO

TITULO: AEROCONDENSADOR DE PROPANO EST. A/B PANTALLA - H1

PROYECT	DBLUT	REVISY	APROB
INICIAL	ABR	DNL	FAS
FECHA	29/12/23	29/12/23	29/12/23

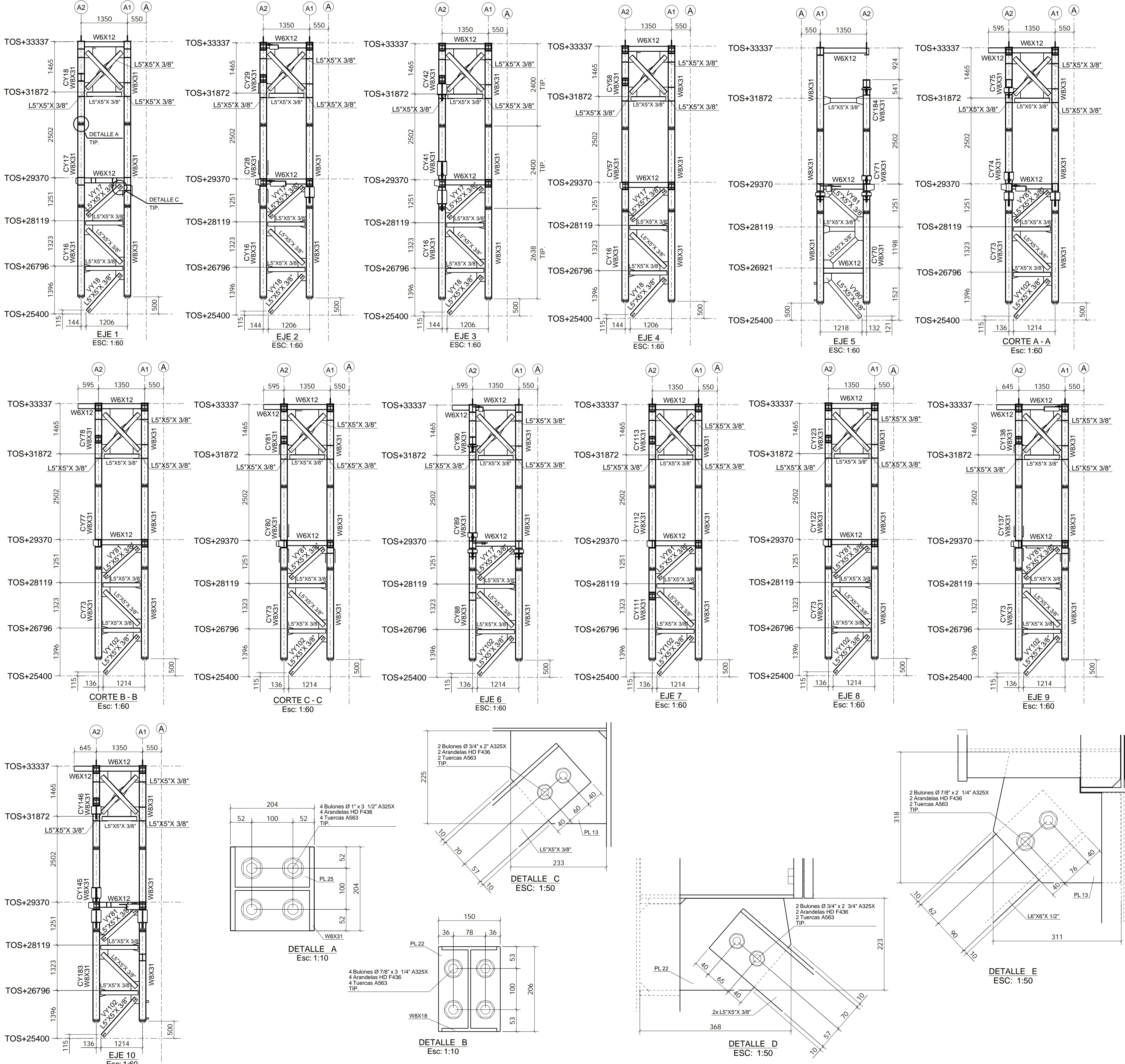
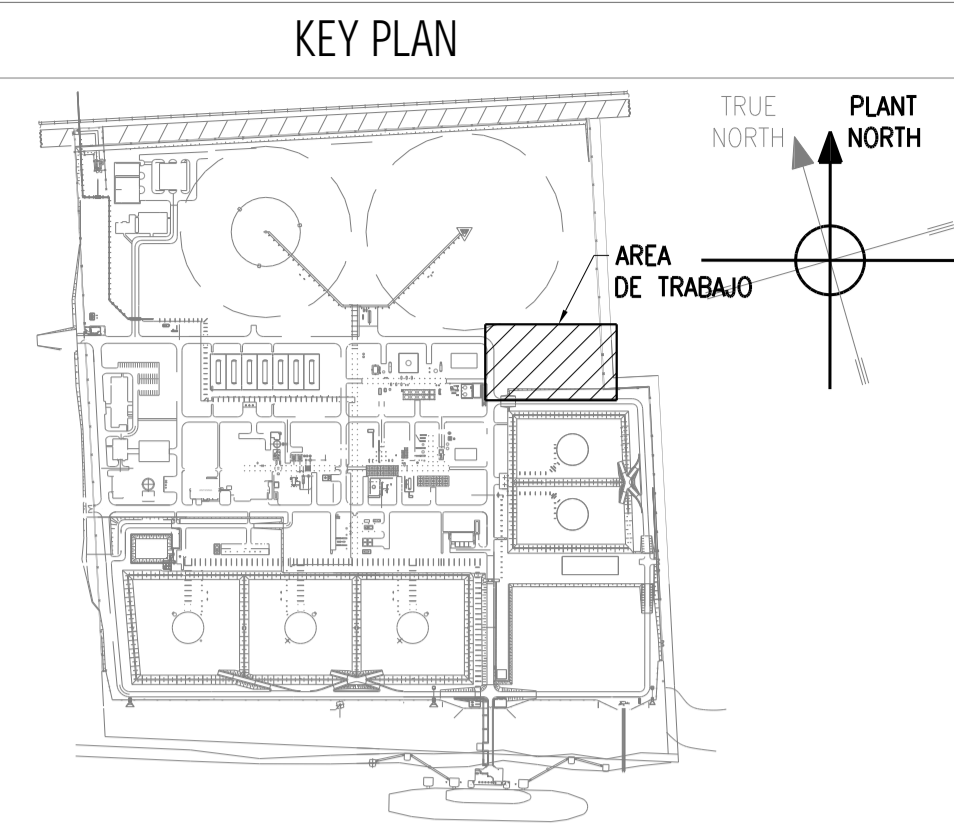
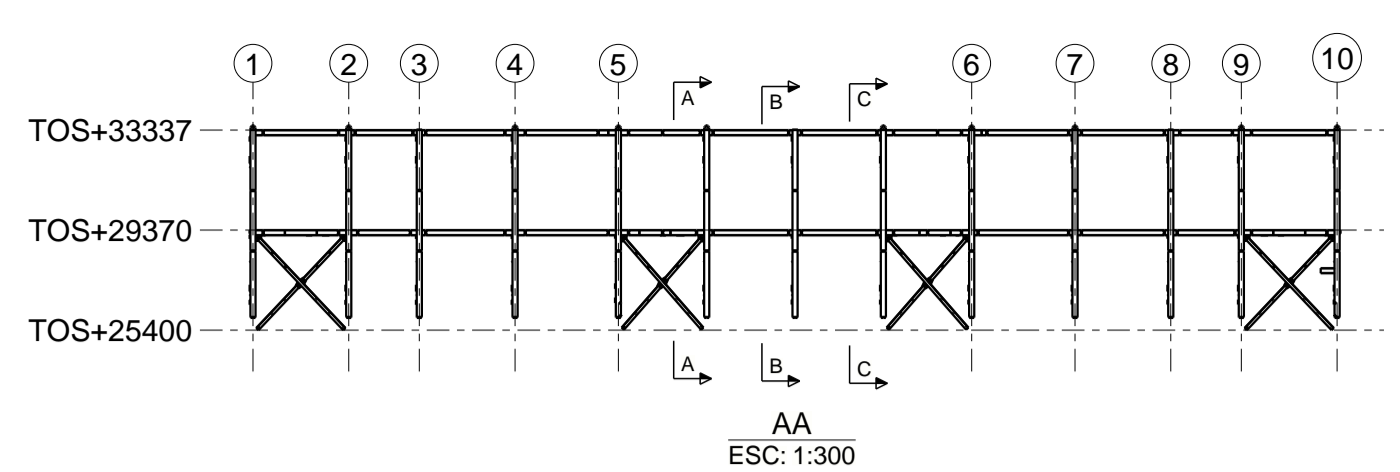
AESA N° 4317-00-5003-VE-ES-PL-009 FERIA N° 654Y ESCALA VER PLANO 1 REVISION 3

GUARDADO EN AUTOCAD 2004 NO MODIFICAR MANUAMENTE HOJA 34 DE 50

Conjunto	Material Principal	Número	Peso (kg)
W8X18		1	111.95
W8X18		1	310.80
W8X18		2	91.96
W8X18		1	96.89
W8X18		1	67.26
W8X18		1	72.75
W8X18		2	71.31
W8X18		1	67.26
W8X18		3	96.07
W8X18		1	96.07
W8X18		1	105.26
W8X18		1	94.14
W8X18		2	98.82
W8X18		4	92.09
W8X18		1	101.343
W8X18		1	76.77
W8X18		1	46.79
W8X18		1	62.70
W8X18		1	108.42
W8X18		1	120.67
W8X18		1	100.19
W8X18		1	100.19
W8X18		1	112.44
W8X18		1	72.19
W8X18		1	81.94
W8X18		1	89.14
W8X18		1	312.78
W8X18		1	91.96
W8X18		1	101.28
W8X18		1	92.09
W8X18		1	108.42
W8X18		1	100.19
W8X18		1	108.87
W8X18		1	89.21
W8X18		1	100.19
W8X18		1	106.31
W8X18		1	46.79
W8X18		1	46.79
W8X18		1	50.91
W8X18		1	50.91
W8X18		1	35.82
W8X18		1	108.87
W8X18		1	72.75
W8X18		1	140.86
W8X18		1	46.79
W8X18		1	91.96
W8X18		1	46.79
W8X18		2	92.09
W8X18		1	92.09
W8X18		1	135.03
W8X18		1	139.37
W8X18		1	46.79
W8X18		1	35.82
W8X18		1	100.19
W8X18		1	72.75
W8X31		4	386.22
W8X31		1	373.83
W8X31		1	508.18
W8X31		1	421.91
W8X31		1	541.62
W8X31		1	385.66
W8X31		1	513.94
W8X31		1	366.91
W8X31		1	537.56
W8X31		1	379.18
W8X31		1	424.51
W8X31		9	386.20
W8X31		1	411.13
W8X31		1	533.66
W8X31		1	344.53
W8X31		1	506.87
W8X31		1	412.08
W8X31		1	548.86
W8X31		1	404.72
W8X31		1	414.57
W8X31		1	594.38
W8X31		1	404.92
W8X31		1	344.53
W8X31		1	505.46
W8X31		1	344.53
W8X31		1	506.42
W8X31		1	409.92
W8X31		1	552.10
W8X31		1	402.09
W8X31		1	523.41
W8X31		1	421.14
W8X31		1	487.28
L6"x6"x1/2"		1	42.75
L5"x5"x3/8"		2	35.28
L5"x5"x3/8"		1	22.40
L6"x6"x1/2"		1	42.75
L5"x5"x3/8"		1	34.69
L6"x6"x1/2"		1	31.09
L6"x6"x1/2"		1	45.96
L6"x6"x1/2"		1	45.96
L5"x5"x3/8"		1	33.04
L5"x5"x3/8"		1	22.40
L5"x5"x3/8"		1	34.11
L6"x6"x1/2"		1	31.25
L5"x5"x3/8"		2	29.77
L5"x5"x3/8"		1	22.40
L6"x6"x1/2"		1	42.75
L5"x5"x3/8"		1	22.40
L5"x5"x3/8"		1	34.69
L6"x6"x1/2"		1	40.86
L6"x6"x1/2"		1	40.86
L6"x6"x1/2"		1	42.75
VY17		5	25.16
VY18		4	27.69
VY19		2	98.97
VY21		2	221.75
VY25		2	99.04
VY34		2	72.00
VY35		2	83.02
VY46		1	195.43
VY47		1	168.09
VY80		1	29.19
VY81		8	24.93
VY85		4	93.85
VY86		2	94.44
VY87		2	81.44
VY88		2	214.00
VY89		2	212.54
VY92		2	187.07
VY93		2	80.44
VY94		2	94.52
VY102		8	27.92
VY143		2	98.40
VY144		1	84.92
VY146		1	220.34
VY147		1	195.33
VY150		1	83.90
Total	188 conjunto(s)		29223.77

- Limpieza de superficie SSPC Sa 2-1/2
 - Esquema de pintura CON (IGNIFUGO) [F.P.]
 PRIMER EPOXI ANTICORROSIVO RICO EN ZINC
 PRODUCTO: Hempel - Aviantguard 750
 EPS: 75 um
 CAPA INTERMEDIA - EPOXI BICOMPONENTE
 PRODUCTO: Hempel - hepadur Quattro 17634
 COLOR: beige
 ESP: 100 um
 PINTURA IGNIFUGA [F.P.] aplicada en obra NO POR FERMA
 PRIMER EPOXI ANTICORROSIVO RICO EN ZINC
 PRODUCTO: Hempel - Aviantguard 750
 EPS: 75 um
 TERMINACION - POLIURETANO ALTOS SOLIDOS
 PRODUCTO: Hempel Hemphatane H555610.
 COLOR:
 CASO 1: Plataformas GRIS 7000 y Barandas AMARILLO 1021
 CASO 2: Monorielles AMARILLO 1021
 CASO 3: Escaleras inclinadas: GRIS 7000 (Zancas y Barandas AMARILLO 1021)
 CASO 4: Escaleras marlineras y guarda-hombre: AMARILLO 1021
 ESP: 125 um

HOJA 2 DE 2



NOTAS

- TODAS DIMENSIONES ESTAN EXPRESADAS EN MILIMETROS SALVO OTRA INDICACION.
 - TODAS LAS ELEVACIONES ESTAN EXPRESADAS EN METROS SALVO OTRA INDICACION.
 - PARA CALIDAD DE MATERIALES, VER PLANO DE NOTAS GENERALES REF. [a].
- | TIPO DE PERFIL | CALIDAD IRAM/IAS/ASTM | CHAPAS | CALIDAD IRAM/IAS/ASTM |
|------------------|---------------------------|---------------------|-----------------------|
| W | F36 | ESTRUCTURA GENERAL | F36 |
| UPN | F24 o F26 | ESCALERAS MARINERAS | F24 |
| L | F24<76mm; F36>=76mm | GUARDAPIE BARANDAS | F24 |
| HEA, HER, IPE | F26 o ASTM A36/AS72 Gr50 | | |
| IPN | F24<140mm; F24/F26>=140mm | | |
| TUBO ESTRUCTURAL | T20 | | |
- BULONES DE ALTA RESISTENCIA UTILIZADOS EN TODA CONEXION ENTRE ELEMENTOS PRINCIPALES(COLUMNAS, VIGAS, ARRIOSTRAMIENTOS, ETC) Y BARANDAS SERAN DE CALIDAD ASTM A325.
- BULONES ESTANDAR UTILIZADOS PARA CONEXIONES DE ESTRUCTURAS MENORES, SERAN DE CALIDAD ASTM A307.Gr. A. INDICADOS ESPECIFICAMENTE DONDE SE UTILICEN.
- | DIAMETRO NOMINAL | TORQUE PRETENSADO | | DIAMETRO NOMINAL | TORQUE PRETENSADO | |
|------------------|---------------------------|---------------------------|------------------|---------------------------|---------------------------|
| | A325 TORQUE EN SECO (kgm) | A490 TORQUE EN SECO (kgm) | | A325 TORQUE EN SECO (kgm) | A490 TORQUE EN SECO (kgm) |
| 5/8" | 25 | | 1 1/8" | 150 | |
| 3/4" | 44 | | 1 1/4" | 212 | |
| 7/8" | 71 | | 1 1/2" | 371 | |
| 1" | 105.5 | | | | |
- LA BULONERIA SERA GALVANIZADAPOR INMERSION EN CALIENTE.
 - LAS SOLDADURAS NO INDICADAS, SERAN CONTINUAS DE AMBOS LADOS, TIPO FILETE, DE CATETO DEL 70% DEL ESPESOR DE LA PIEZA A CONECTAR Y NO MAYOR A NINGUNO DE LOS ESPESORES A UNIR.

SIMBOLOGIA

- [F.P.]: PROTECCION PASIVA CEMENTICIA CONTRA FUEGO TODO ALREDEDOR
 [F.P.]: PROTECCION PASIVA CEMENTICIA CONTRA FUEGO CON CARA SUPERIOR EXPUESTA
 [F.P.I.]: PROTECCION PASIVA CONTRA FUEGO C/PINTURA INTUMESCENTE
 N.I.P.B.: NIVEL INFERIOR DE PLACA BASE
 T.O.S.: NIVEL SUPERIOR DE ACERO (TOP OF STEEL)

DOCUMENTOS DE REFERENCIA

REF.	CODIGO DE DOCUMENTO	DESCRIPCION
[a]	4317-00-0601-IG-CI-TM-002	TIPICO - NOTAS GENERALES ESTRUCTURAS METALICAS
[b]	4317-00-0601-IG-CI-TM-006	TIPICO - PUESTA A TIERRA - ESTRUCTURAS H' A' Y PREMOLEADOS
[c]	4317-00-0601-IG-ES-TM-003	TIPICO - IGNIFUGADO DE ESTRUCTURAS METALICAS
[d]	4317-00-0601-IG-ES-ET-001	ET - ESTRUCTURAS METALICAS
[e]	4317-00-0601-IG-ES-TM-001	TIPICO - BARANDAS, ESCALERAS Y DETALLES
[f]	4317-00-0601-IG-ES-TM-002	TIPICOS - GRATINGS
[g]	S-000-13A0-004	ESPECIFICACION TECNICA DE PINTURAS - MEGA Y PROCEDIMIENTO DE PINTURA FERMA
[h]	4317-01-0601-IG-ES-PL-001	PLANO ESTRUCTURA A/B AEROCONDENSADORES ESTRUCTURA - PLANTAS
[i]	4317-01-0601-IG-ES-PL-002	PLANO ESTRUCTURA A/B AEROCONDENSADORES ESTRUCTURA - ELEVACIONES
[j]	4317-01-0601-IG-ES-PL-003	PLANO ESTRUCTURA A/B AEROCONDENSADORES ESTRUCTURA - DETALLES

3	31.03.2025	MODIFICACION INDICADA	PREPARO	REVISO	APROBO
2	18.03.2025	APTO CONSTRUCCION			
1	21.11.2024	APTO CONSTRUCCION			
0	23.10.2024	EMISION PARA APROVACION			
B	25.09.2024	EMISION PARA APROVACION			
A	21.08.2024	EMISION PARA APROVACION			

AESA CLIENTE: **FSC** **MEGA**
 Construcción Construcción Construcción
 COMPAÑIA MEGA S.A.

C 4317

ESTE DOCUMENTO CONTIENE INFORMACION DE PROPIEDAD DE AESA. SU REPRODUCCION TOTAL O PARCIAL QUEDA TOTALMENTE PROHIBIDA.

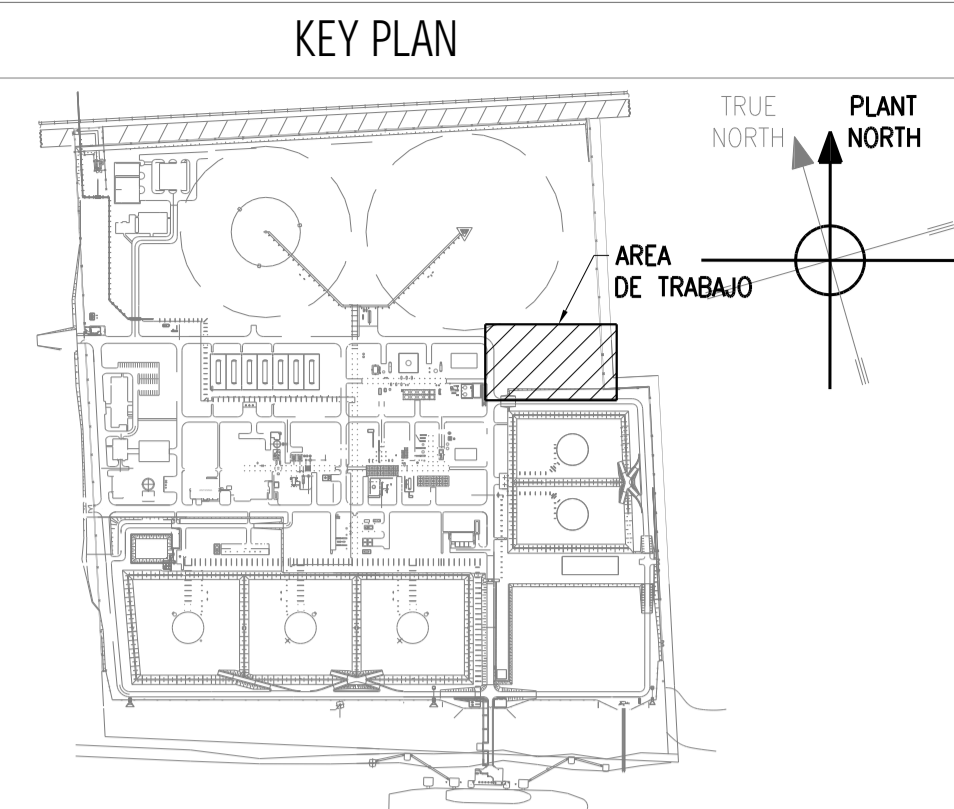
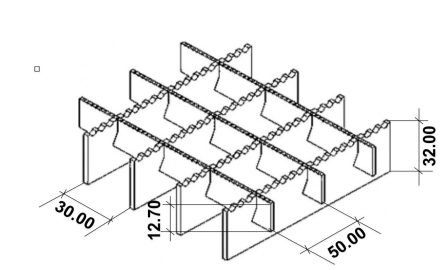
PROYECTO	DISEÑO	REVISO	APROBO
MEGA NTF - NUEVO TREN DE FRACCIONAMIENTO			

TITULO	FECHA	INICIAL	ABR	DNL	FAS	SAA
AEROCONDENSADOR DE PROPANO EST. A/B	29/12/23	29/12/23	29/12/23	29/12/23	29/12/23	29/12/23

ASEA N° 4317-00-5003-VE-ES-PL-009 FERIA N° 654Y ESCALA 1:1000
 DOC CLIENTE N° VE-5003-DI-DE-IDE-21-00-601-C-PLG-009 HOJA 35 DE 50
 GUARDAR EN AUTOCAD 2004 NO MODIFICAR MANUALMENTE

LISTA CONJUNTOS		LISTA CONJUNTOS	
Conjunto	Materia Principal	Conjunto	Materia Principal
MY1175	RST32*1000	MY1176	RST32*1000
MY1177	RST32*1000	MY1178	RST32*800
MY1179	RST32*800	MY1180	RST32*897
MY1181	RST32*1000	MY1182	RST32*1000
MY1183	RST32*1000	MY1188	RST32*633
MY1189	RST32*730	MY1223	RST32*1000
MY1224	RST32*1018	MY1225	RST32*800
MY1226	RST32*897	MY1227	RST32*1000
MY1228	RST32*1000	MY1229	RST32*1000
MY1230	RST32*1000	MY1241	RST32*730
MY1242	RST32*730	MY1264	RST32*730
MY1267	RST32*1000	MY1268	RST32*1000
MY1269	RST32*1000	MY1270	RST32*1000
MY1275	RST32*482	MY1276	RST32*482
MY1277	RST32*484	MY1278	RST32*484
MY1291	RST32*730	MY1306	RST32*415
MY1307	RST32*907	MY1308	RST32*900
MY1309	RST32*800	MY1310	RST32*907
MY1311	RST32*907	MY1316	RST32*415
MY1317	RST32*415	MY1318	RST32*413
MY1319	RST32*413	MY1322	RST32*923
MY1324	RST32*923	MY1332	RST32*923
MY1333	RST32*923	MY1339	RST32*923
MY1357	RST32*923	MY1359	RST32*923
MY1360	RST32*923	MY1362	RST32*923
MY1380	RST32*923	MY1383	RST32*923
MY1384	RST32*923	MY1386	RST32*923
MY1398	RST32*740	MY1399	RST32*865
MY1400	RST32*865	MY1401	RST32*865
MY1417	RST32*977	MY1418	RST32*977
MY1420	RST32*985	MY1421	RST32*985
MY1422	RST32*985	MY1439	RST32*618
MY1442	RST32*551	MY1441	RST32*855
MY1442	RST32*855	MY1443	RST32*440
MY1444	RST32*440	MY1445	RST32*440
MY1457	RST32*788	MY1458	RST32*598
MY1460	RST32*977	MY1461	RST32*977
MY1478	RST32*1025	MY1479	RST32*1025
MY1480	RST32*1025	MY1481	RST32*855
MY1482	RST32*1109	MY1483	RST32*1109
MY1493	RST32*780	MY1496	RST32*977
MY1497	RST32*977	MY1499	RST32*640
MY1500	RST32*640	MY1501	RST32*640
MY1502	RST32*659	MY1503	RST32*416
MY1524	RST32*788	MY1525	RST32*788
MY1526	RST32*1109	MY1527	RST32*1109
MY1529	RST32*977	MY1530	RST32*977
MY1531	RST32*807	MY1532	RST32*807
MY1533	RST32*807	MY1534	RST32*788
MY1535	RST32*788	MY2164	RST32*482
MY2250	RST32*555	MY2251	RST32*435
MY2252	RST32*730	MY2253	RST32*730
Total 166 conjuntos(s)		5664.05	

Especificaciones de rejilla:
 - Barra principal 32x3.2mm cada 30 mm - dentada.
 - Barra secundaria 12.7x3.2mm cada 50 mm - lisa.
 Terminación:
 - Galvanizada en caliente.
 - Peso: 37 kg/m2.
 - 4 CLIPS DE FIJACIONES POR REJILLA.
 UBICADA A 150MM DE LOS BORDES
 ESP. GUARDAPIE: 5 mm



NOTAS

- 1-TODAS DIMENSIONES ESTAN EXPRESADAS EN MILIMETROS SALVO OTRA INDICACION.
 - 2-TODAS LAS ELEVACIONES ESTAN EXPRESADAS EN METROS SALVO OTRA INDICACION.
 - 3-PARA CALIDAD DE MATERIALES, VER PLANO DE NOTAS GENERALES REF. [0].
- | TIPO DE PERFIL | CALIDAD IRAM/IAS/ASTM | CHAPAS | CALIDAD IRAM/IAS/ASTM |
|------------------|--------------------------|---------------------|-----------------------|
| W | F36 | ESTRUCTURA GENERAL | F36 |
| UPN | F24 o F26 | ESCALERAS MARINERAS | F24 |
| L | F24<76mm; F36>=76mm | GUARDAPIE BARANDAS | F24 |
| HEA, HER, IPE | F26 o ASTM A36/A572 Gr50 | | |
| IPN | F24<140mm; F24/F26=140mm | | |
| TUBO ESTRUCTURAL | T20 | | |
- 4-LA BULONERIA SERA GALVANIZADAPOR INMERSION EN CALIENTE.
 - 5-LAS SOLDADURAS NO INDICADAS, SERAN CONTINUAS DE AMBOS LADOS, TIPO FILETE, DE CATETO DEL 70% DEL ESPESOR DE LA PIEZA A CONECTAR Y NO MAYOR A NINGUNO DE LOS ESPESORES A UNIR.
- | DIAMETRO NOMINAL | TORQUE PRETENSADO | | DIAMETRO NOMINAL | TORQUE PRETENSADO | |
|------------------|---------------------------|---------------------------|------------------|---------------------------|---------------------------|
| | A325 TORQUE EN SECO (kgm) | A490 TORQUE EN SECO (kgm) | | A325 TORQUE EN SECO (kgm) | A490 TORQUE EN SECO (kgm) |
| 5/8" | 25 | | 1 1/8" | 150 | |
| 3/4" | 44 | | 1 1/4" | 212 | |
| 7/8" | 71 | 89.5 | 1 1/2" | 371 | |
| 1" | 105.5 | | | | |

SIMBOLOGIA

- [F.P]: PROTECCION PASIVA CEMENTICIA CONTRA FUEGO TODO ALREDEDOR
- [F.P]: PROTECCION PASIVA CEMENTICIA CONTRA FUEGO CON CARA SUPERIOR EXPUESTA
- [F.P.I]: PROTECCION PASIVA CONTRA FUEGO C/PINTURA INTUMESCENTE
- N.I.P.B.: NIVEL INFERIOR DE PLACA BASE
- T.O.S.: NIVEL SUPERIOR DE ACERO (TOP OF STEEL)

DOCUMENTOS DE REFERENCIA

REF.	CODIGO DE DOCUMENTO	DESCRIPCION
[a]	4317-00-0601-IG-CI-TM-002	TÍPICO - NOTAS GENERALES ESTRUCTURAS METALICAS
[b]	4317-00-0601-IG-CI-TM-006	TÍPICO - PUESTA A TIERRA - ESTRUCTURAS H' A' Y PREMOLDEADOS
[c]	4317-00-0601-IG-ES-TM-003	TÍPICO - IGNIFUGADO DE ESTRUCTURAS METALICAS
[d]	4317-00-0601-IG-ES-ET-001	ET - ESTRUCTURAS METALICAS
[e]	4317-00-0601-IG-ES-TM-001	TÍPICO - BARANDAS, ESCALERAS Y DETALLES
[f]	4317-00-0601-IG-ES-TM-002	TÍPICOS - GRATINGS
[g]	S-000-13A0-004	ESPECIFICACION TECNICA DE PINTURAS - MEGA Y PROCEDIMIENTO DE PINTURA FERMA
[h]	4317-01-0601-IG-ES-PL-001	PLANO ESTRUCTURA A/B AEROCONDENSADORES ESTRUCTURA - PLANTAS
[i]	4317-01-0601-IG-ES-PL-002	PLANO ESTRUCTURA A/B AEROCONDENSADORES ESTRUCTURA - ELEVACIONES
[j]	4317-01-0601-IG-ES-PL-003	PLANO ESTRUCTURA A/B AEROCONDENSADORES ESTRUCTURA - DETALLES

3	31.03.2025	MODIFICACION INDICADA	PREPARÓ	REVISÓ	APROBÓ
2	18.03.2025	APTO CONSTRUCCION			
1	21.11.2024	APTO CONSTRUCCION			
0	23.10.2024	EMISION PARA APROVACION			
B	25.09.2024	EMISION PARA APROVACION			
A	21.08.2024	EMISION PARA APROVACION			

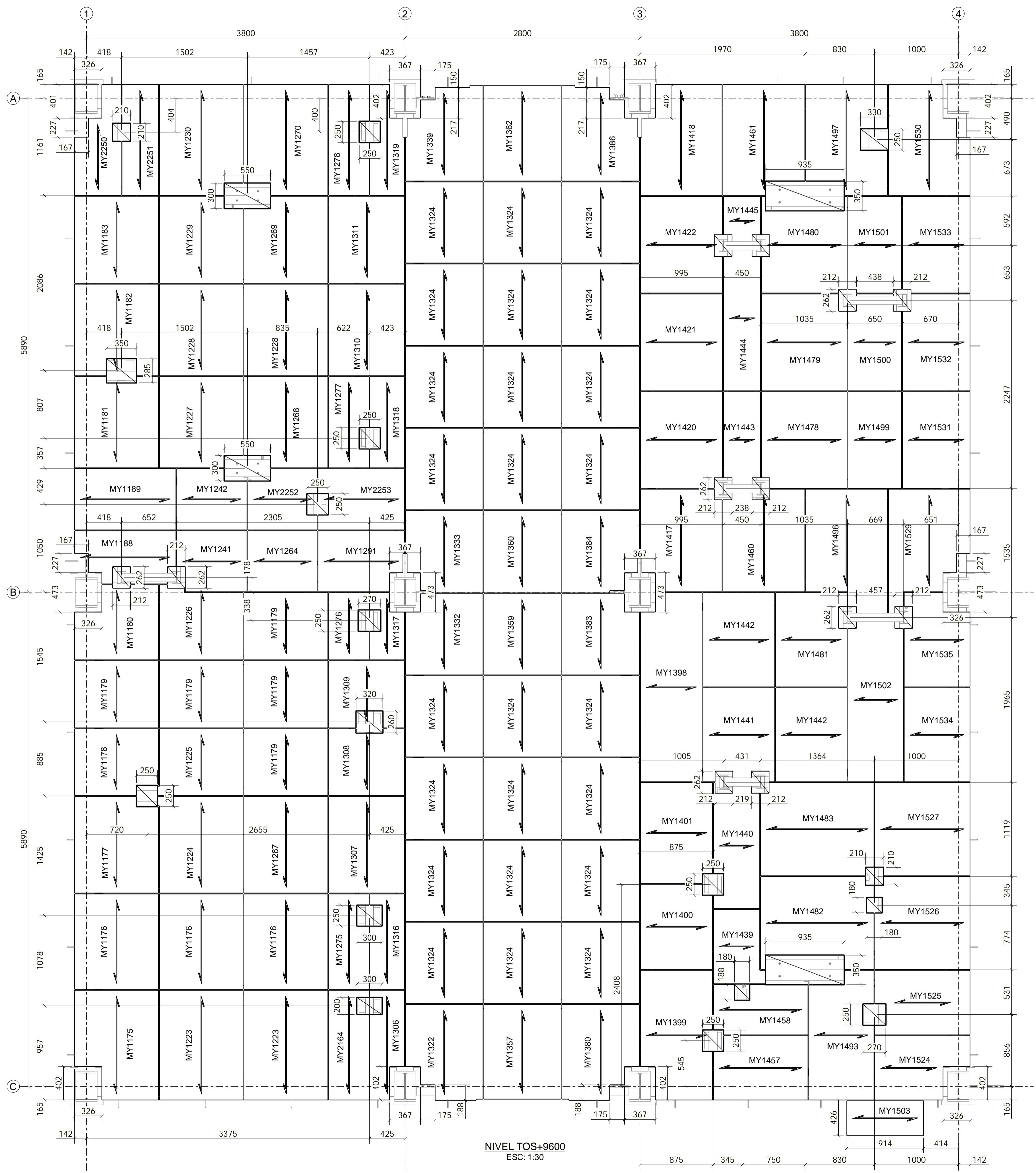
AESA CLIENTE: **FSC** **MEGA** COMPAÑIA MEGA S.A.

C 4317

ESTE DOCUMENTO CONTIENE INFORMACION DE PROPIEDAD DE AESA. SU REPRODUCCION TOTAL O PARCIAL QUEDA TOTALMENTE PROHIBIDA.

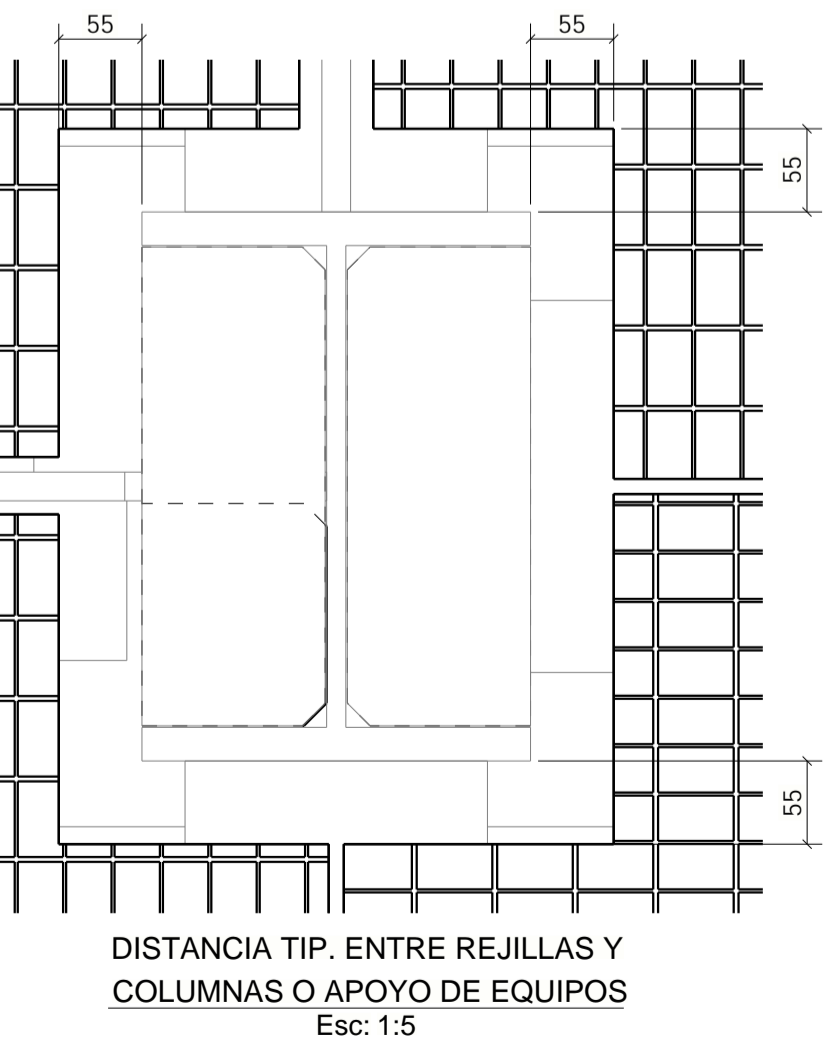
PROYECTO: MEGA NTF - NUEVO TREN DE FRACCIONAMIENTO

PROYECT	DBLUP	REVIS	APROB	TITULO
INICIAL	ARR	DNL	FAS	SA
FECHA	29/12/23	29/12/23	29/12/23	29/12/23
FIRMA				
DOC CLIENTE N°	AES A N° 4317-00-5003-VE-ES-PL-009			FECHA N° 654Y
GUARDADO EN AUTOCAD 2004 NO MODIFICAR MANUAMENTE	VE-5003-DI-DE-DE-21-00-601-C-PLG-009			ESCALA VER PLANO



DETALLE SEPARACION ENTRE REJILLAS Esc: 1:5

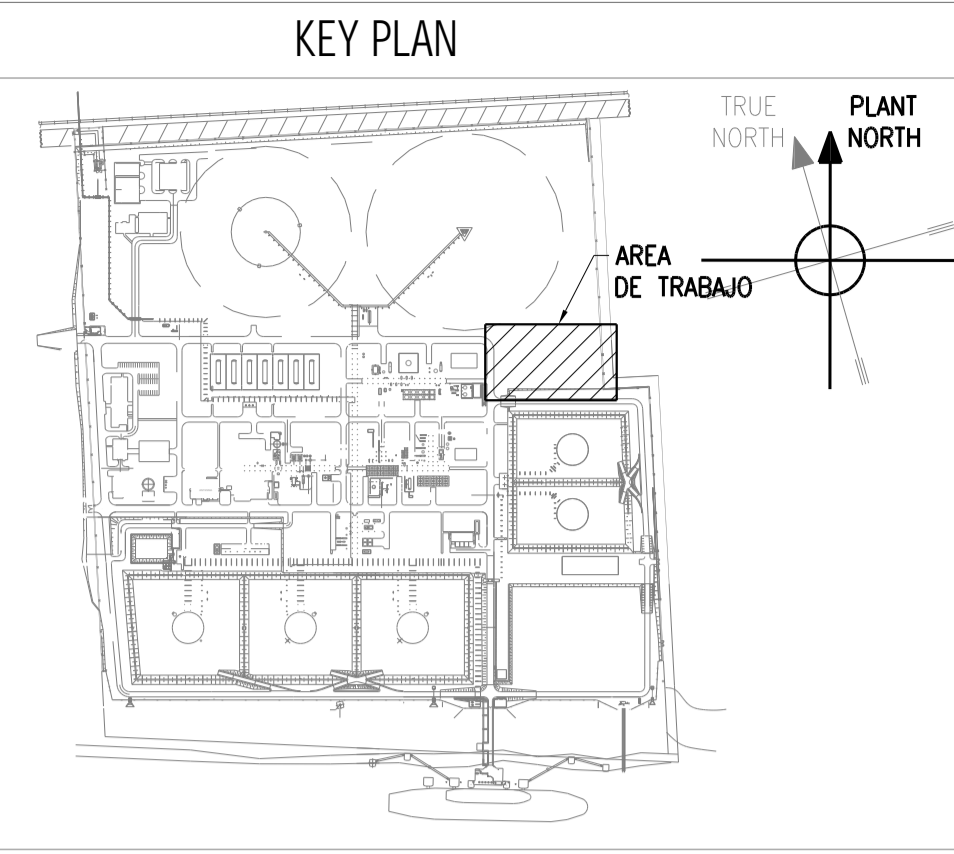
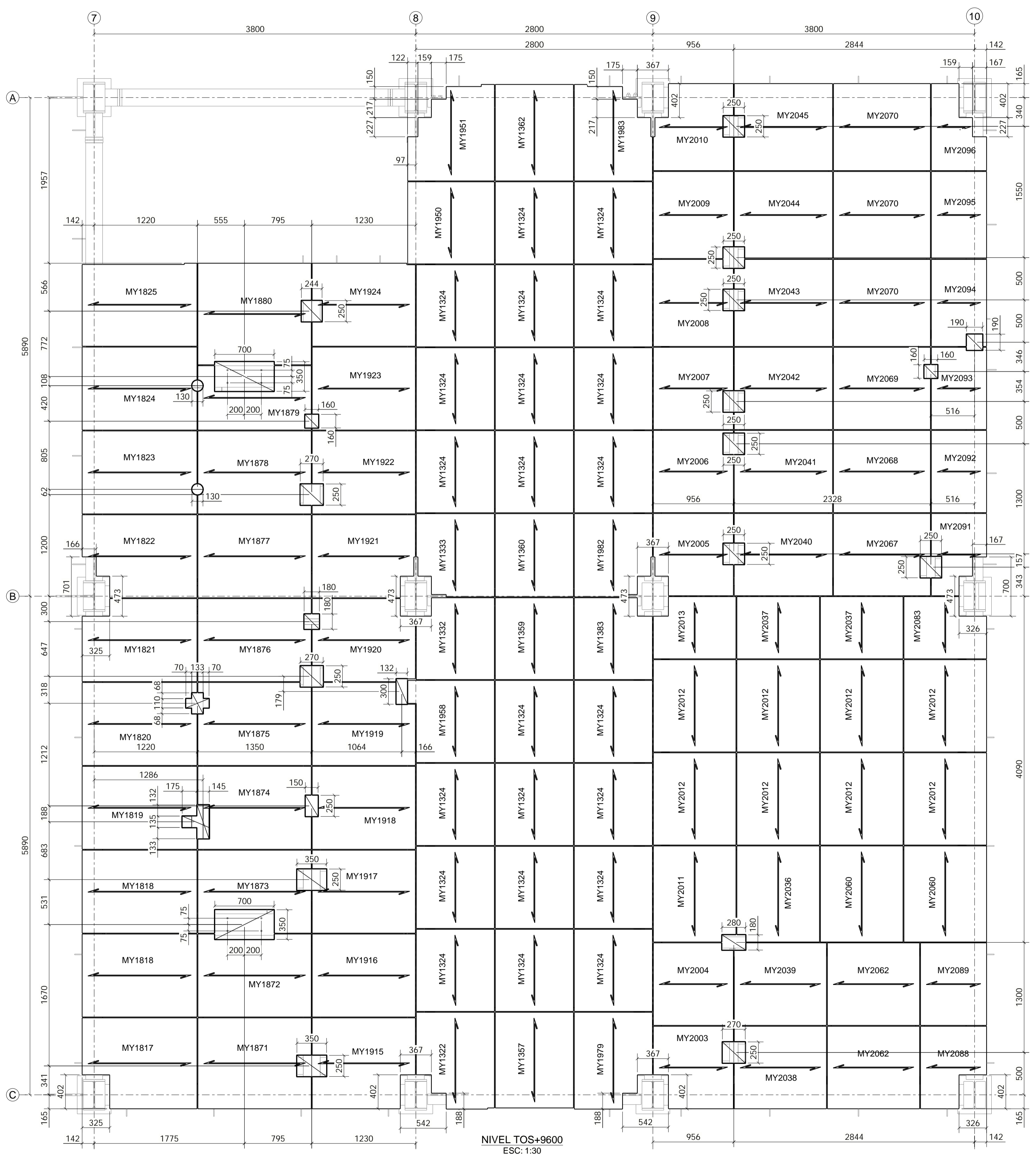
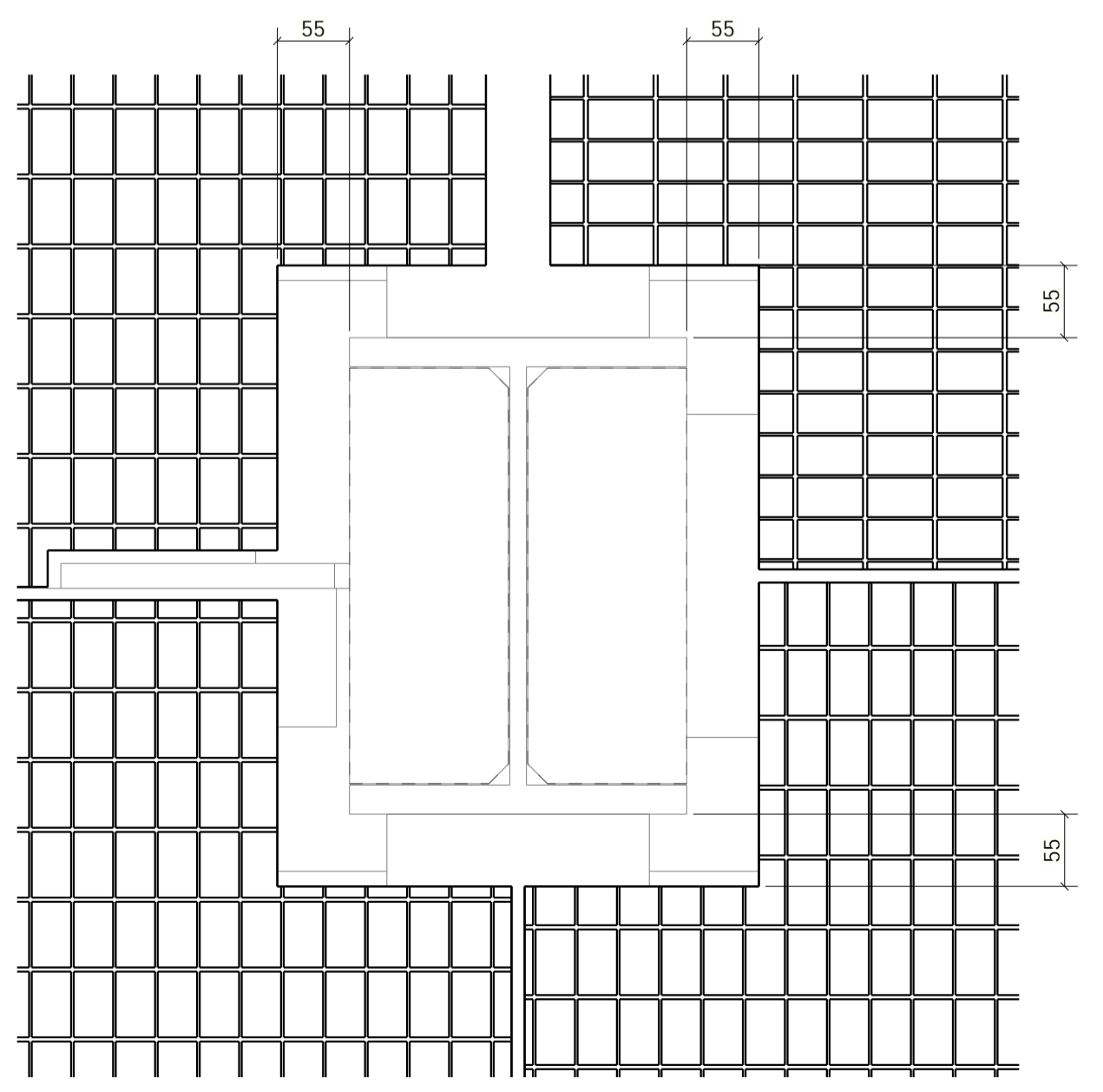
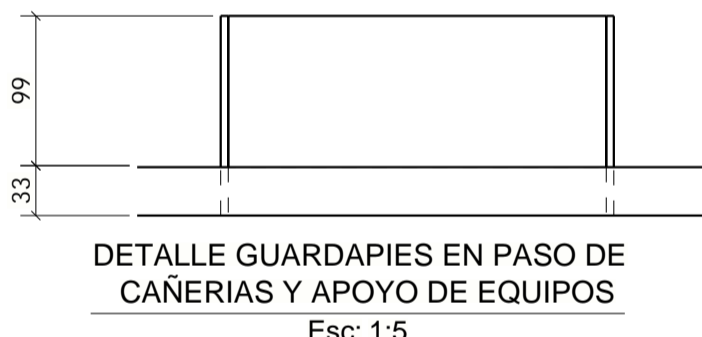
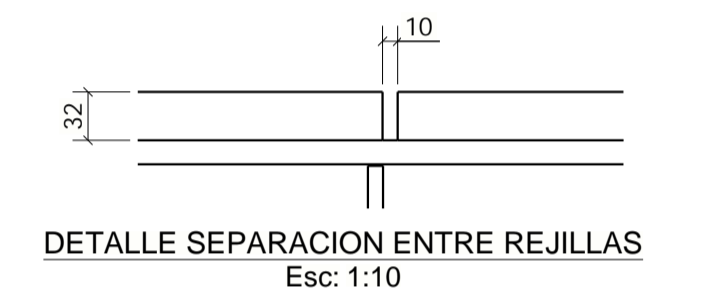
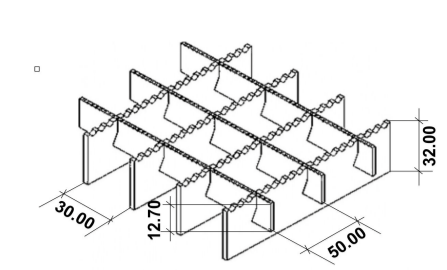
DETALLE GUARDAPIES EN PASO CAÑERIAS Y APOYO DE EQUIPOS Esc: 1:5



NIVEL TOS+9600 ESC: 1:30

LISTA CONJUNTOS		LISTA CONJUNTOS	
Conjunto	Materia Principal	Conjunto	Materia Principal
MY1322	RST32*923	MY1324	RST32*923
MY1332	RST32*923	MY1333	RST32*923
MY1357	RST32*923	MY1359	RST32*923
MY1360	RST32*923	MY1362	RST32*923
MY1383	RST32*923	MY1817	RST32*1074
MY1818	RST32*980	MY1819	RST32*980
MY1820	RST32*980	MY1821	RST32*980
MY1822	RST32*980	MY1823	RST32*980
MY1824	RST32*980	MY1825	RST32*980
MY1871	RST32*1074	MY1872	RST32*980
MY1873	RST32*980	MY1874	RST32*980
MY1875	RST32*980	MY1876	RST32*980
MY1877	RST32*980	MY1878	RST32*980
MY1879	RST32*760	MY1880	RST32*1200
MY1915	RST32*1074	MY1916	RST32*980
MY1917	RST32*980	MY1918	RST32*980
MY1919	RST32*980	MY1920	RST32*980
MY1921	RST32*980	MY1922	RST32*980
MY1923	RST32*980	MY1924	RST32*980
MY1950	RST32*970	MY1951	RST32*1025
MY1958	RST32*970	MY1979	RST32*923
MY1982	RST32*923	MY1983	RST32*923
MY2003	RST32*946	MY2004	RST32*946
MY2005	RST32*946	MY2006	RST32*946
MY2007	RST32*946	MY2008	RST32*946
MY2009	RST32*946	MY2010	RST32*946
MY2011	RST32*977	MY2012	RST32*977
MY2013	RST32*735	MY2036	RST32*977
MY2037	RST32*735	MY2038	RST32*975
MY2039	RST32*975	MY2040	RST32*972
MY2041	RST32*972	MY2042	RST32*972
MY2043	RST32*1028	MY2044	RST32*1028
MY2045	RST32*1028	MY2060	RST32*977
MY2062	RST32*975	MY2067	RST32*972
MY2068	RST32*972	MY2069	RST32*972
MY2070	RST32*1028	MY2083	RST32*735
MY2088	RST32*781	MY2089	RST32*781
MY2091	RST32*653	MY2092	RST32*653
MY2093	RST32*653	MY2094	RST32*653
MY2095	RST32*653	MY2096	RST32*653
Total 146 conjunto(s)		5470.34	

Especificaciones de rejilla:
 - Barra principal 32x3.2mm cada 30 mm - dentada.
 - Barra secundaria 12.7x3.2mm cada 50 mm - lisa.
 Terminación:
 - Galvanizada en caliente.
 - Peso: 37 kg/m2.
 - 4 CLIPS DE FIJACIONES POR REJILLA.
 UBICADA A 150MM DE LOS BORDES
 ESP. GUARDAPIE: 5 mm



NOTAS

- TODAS DIMENSIONES ESTAN EXPRESADAS EN MILIMETROS SALVO OTRA INDICACION.
 - TODAS LAS ELEVACIONES ESTAN EXPRESADAS EN METROS SALVO OTRA INDICACION.
 - PARA CALIDAD DE MATERIALES, VER PLANO DE NOTAS GENERALES REF. [0].
- | TIPO DE PERFIL | CALIDAD IRAM/IAS/ASTM | CHAPAS | CALIDAD IRAM/IAS/ASTM |
|------------------|---------------------------|---------------------|-----------------------|
| W | F36 | ESTRUCTURA GENERAL | F36 |
| UPN | F24 o F26 | ESCALERAS MARINERAS | F24 |
| L | F24<76mm; F36>=76mm | GUARDAPIE BARANDAS | F24 |
| HEA, HER, IPE | F26 o ASTM A36/A572 Gr50 | | |
| IPN | F24<140mm; F24/F26>=140mm | | |
| TUBO ESTRUCTURAL | T20 | | |
- BULONES DE ALTA RESISTENCIA UTILIZADOS EN TODA CONEXION ENTRE ELEMENTOS PRINCIPALES (COLUMNAS, VIGAS, ARRIOSTRAMIENTOS, ETC) Y BARANDAS SERAN DE CALIDAD ASTM A325.
 - BULONES ESTANDAR UTILIZADOS PARA CONEXIONES DE ESTRUCTURAS MENORES, SERAN DE CALIDAD ASTM A307.Gr. A. INDICADOS ESPECIFICAMENTE DONDE SE UTILICEN.
- | DIAMETRO NOMINAL | TORQUE PRETENSADO | | DIAMETRO NOMINAL | TORQUE PRETENSADO | |
|------------------|---------------------------|---------------------------|------------------|---------------------------|---------------------------|
| | A325 TORQUE EN SECO (kgm) | A490 TORQUE EN SECO (kgm) | | A325 TORQUE EN SECO (kgm) | A490 TORQUE EN SECO (kgm) |
| 5/8" | 25 | 44 | 1 1/8" | 150 | 212 |
| 3/4" | 44 | 89.5 | 1 1/4" | 212 | 371 |
| 7/8" | 71 | | 1 1/2" | | |
| 1" | 105.5 | | | | |
- LA BULONERIA SERA GALVANIZADAPOR INMERSION EN CALIENTE.
 - LAS SOLDADURAS NO INDICADAS, SERAN CONTINUAS DE AMBOS LADOS, TIPO FILETE, DE CATETO DEL 70% DEL ESPESOR DE LA PIEZA A CONECTAR Y NO MAYOR A NINGUNO DE LOS ESPESORES A UNIR.

SIMBOLOGIA

- [F.P.]: PROTECCION PASIVA CEMENTICIA CONTRA FUEGO TODO ALREDEDOR
- [F.P.]: PROTECCION PASIVA CEMENTICIA CONTRA FUEGO CON CARA SUPERIOR EXPUESTA
- [F.P.I.]: PROTECCION PASIVA CONTRA FUEGO C/PINTURA INTUMESCENTE
- N.I.P.B.: NIVEL INFERIOR DE PLACA BASE
- T.O.S.: NIVEL SUPERIOR DE ACERO (TOP OF STEEL)

DOCUMENTOS DE REFERENCIA

REF.	CODIGO DE DOCUMENTO	DESCRIPCION
[a]	4317-00-0601-IG-CI-TM-002 DI-DE-IDE-21-01-601-C-TIM-002	TIPICO - NOTAS GENERALES ESTRUCTURAS METALICAS
[b]	4317-00-0601-IG-CI-TM-006 DI-DE-IDE-21-01-601-C-TIM-007	TIPICO - PUESTA A TIERRA - ESTRUCTURAS H' A' Y PREMOLEADOS
[c]	4317-00-0601-IG-ES-TM-003 DI-DE-IDE-21-01-601-C-TIM-010	TIPICO - IGNIFUGADO DE ESTRUCTURAS METALICAS
[d]	4317-00-0601-IG-ES-ET-001 DI-DE-IDE-21-01-601-C-ESP-005	ET - ESTRUCTURAS METALICAS
[e]	4317-00-0601-IG-ES-TM-001 DI-DE-IDE-21-01-601-C-TIM-006	TIPICO - BARANDAS, ESCALERAS Y DETALLES
[f]	4317-00-0601-IG-ES-TM-002 DI-DE-IDE-21-01-601-C-TIM-009	TIPICOS - GRATINGS
[g]	S-000-13A0-004 4317-00-5003-VE-CA-PR-001	ESPECIFICACION TECNICA DE PINTURAS - MEGA Y PROCEDIMIENTO DE PINTURA FERMA
[h]	4317-01-0601-IG-ES-PL-001 DI-DE-IDE-21-01-601-C-PLG-010	PLANO ESTRUCTURA A/B AEROCONDENSADORES ESTRUCTURA - PLANTAS
[i]	4317-01-0601-IG-ES-PL-002 DI-DE-IDE-21-01-601-C-PLG-011	PLANO ESTRUCTURA A/B AEROCONDENSADORES ESTRUCTURA - ELEVACIONES
[j]	4317-01-0601-IG-ES-PL-003 DI-DE-IDE-21-01-601-C-PLG-012	PLANO ESTRUCTURA A/B AEROCONDENSADORES ESTRUCTURA - DETALLES

REV.	FECHA	DESCRIPCION	PREPARO	REVISO	APROBO
3	31.03.2025	MODIFICACION INDICADA			
2	18.03.2025	APTO CONSTRUCCION			
1	21.11.2024	APTO CONSTRUCCION			
0	23.10.2024	EMISION PARA APROVACION			
B	25.09.2024	EMISION PARA APROVACION			
A	21.08.2024	EMISION PARA APROVACION			

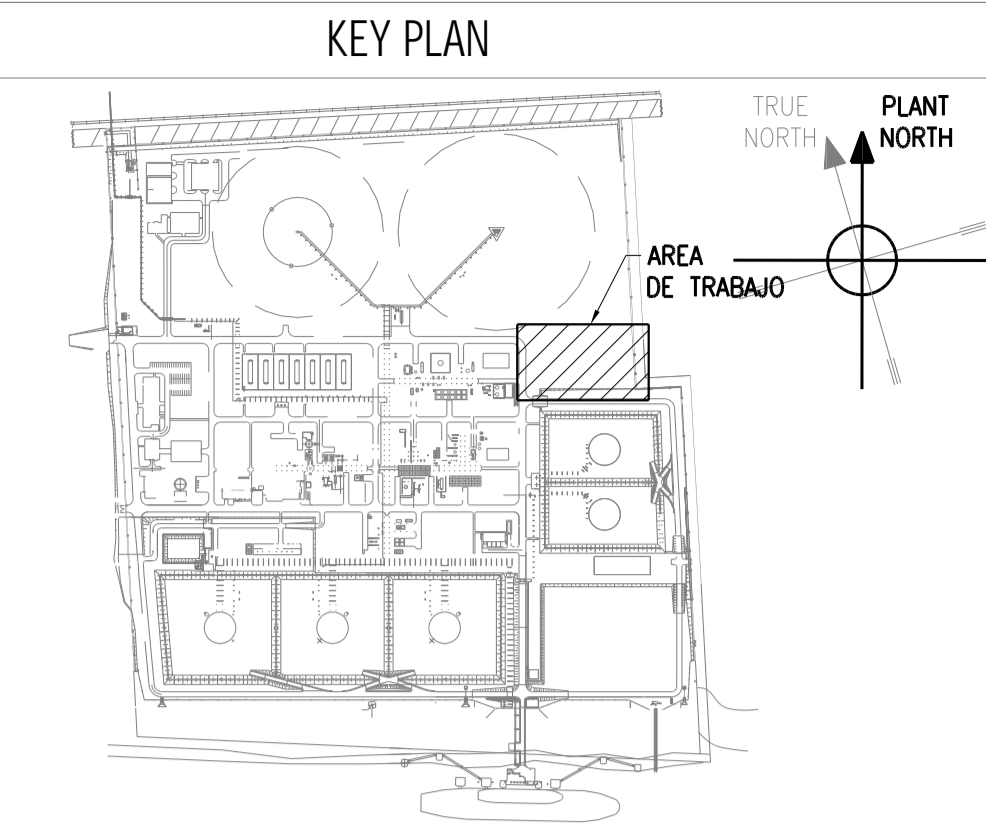
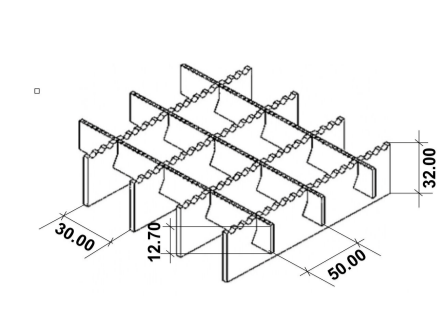
AESA CLIENTE: **FSC** **MEGA**
 Construcción S.A. COMPANIA MEGA S.A.

C 4317

ESTE DOCUMENTO CONTIENE INFORMACION DE PROPIEDAD DE AESA. SU REPRODUCCION TOTAL O PARCIAL QUEDA TOTALMENTE PROHIBIDA.					PROYECTO					
MEGA NTF - NUEVO TREN DE FRACCIONAMIENTO					TITULO					
AEROCONDENSADOR DE PROPANO EST. A/B					REJILLAS NIVEL +9600 ESTRUCTURA B					
INICIAL	ARR	DNL	FAS	SA	AESA N°	4317-00-5003-VE-ES-PL-009	FERMA N°	654Y	ESCALA	VER
FECHA	29/12/23	29/12/23	29/12/23	29/12/23	DOC CLIENTE N°	VE-5003-DI-DE-21-01-601-C-PLG-009	HOJA	37 DE 50	REVISION	3
FIRMA					GUARDADO EN AUTOCAD 2004 NO MODIFICAR MANUALMENTE					

Conjunto	Material Principal	Cant.	Peso (kg)
MY1124	RST32*774	2	34.39
MY1127	RST32*774	26	33.42
MY1138	RST32*1181	1	59.84
MY1149	RST32*774	3	31.76
MY1155	RST32*368	1	15.46
MY1173	RST32*412	1	18.58
MY1186	RST32*904	1	31.28
MY1191	RST32*834	1	29.76
MY1194	RST32*940	3	38.91
MY1200	RST32*824	2	40.37
MY1207	RST32*985	1	46.70
MY1209	RST32*841	1	37.36
MY1216	RST32*328	1	12.31
MY1219	RST32*522	1	25.28
MY1232	RST32*941	1	34.80
MY1237	RST32*634	2	27.04
MY1239	RST32*940	2	38.14
MY1247	RST32*824	2	38.28
MY1256	RST32*995	1	41.56
MY1281	RST32*985	1	45.39
MY1283	RST32*841	1	37.37
MY1297	RST32*834	1	29.66
MY1299	RST32*940	1	41.34
MY1313	RST32*854	1	29.55
MY1326	RST32*923	3	40.81
MY1329	RST32*923	22	39.85
MY1334	RST32*923	1	38.38
MY1342	RST32*848	8	28.94
MY1358	RST32*923	4	39.39
MY1367	RST32*909	1	47.45
MY1382	RST32*923	4	37.82
MY1387	RST32*848	2	27.17
MY1402	RST32*870	1	34.78
MY1409	RST32*940	1	40.58
MY1412	RST32*940	1	34.94
MY1430	RST32*857	1	39.48
MY1436	RST32*995	1	18.72
MY1449	RST32*963	1	42.58
MY1452	RST32*940	2	38.63
MY1454	RST32*940	1	35.66
MY1471	RST32*660	2	30.65
MY1485	RST32*963	1	43.57
MY1488	RST32*940	1	41.86
MY1505	RST32*487	1	19.56
MY1509	RST32*841	3	37.57
MY1514	RST32*940	1	42.29
MY1536	RST32*447	1	18.07
MY1544	RST32*985	1	38.25
MY1546	RST32*985	1	38.55
MY1548	RST32*841	1	34.47
MY1551	RST32*985	1	41.24
MY1586	RST32*757	1	38.55
MY1625	RST32*752	1	36.43
MY2231	RST32*377	1	14.14
MY2233	RST32*940	1	54.52
MY2235	RST32*923	1	40.69

Especificaciones de rejilla:
 - Barra principal 32x3.2mm cada 30 mm - dentada.
 - Barra secundaria 12.7x3.2mm cada 50 mm - lisa.
 Terminación:
 - Galvanizada en caliente.
 - Peso: 37 kg/m².
 - 4 CLIPS DE FIJACIONES POR REJILLA.
 UBICADA A 150MM DE LOS BORDES
 ESP. GUARDAPIE: 5 mm



NOTAS

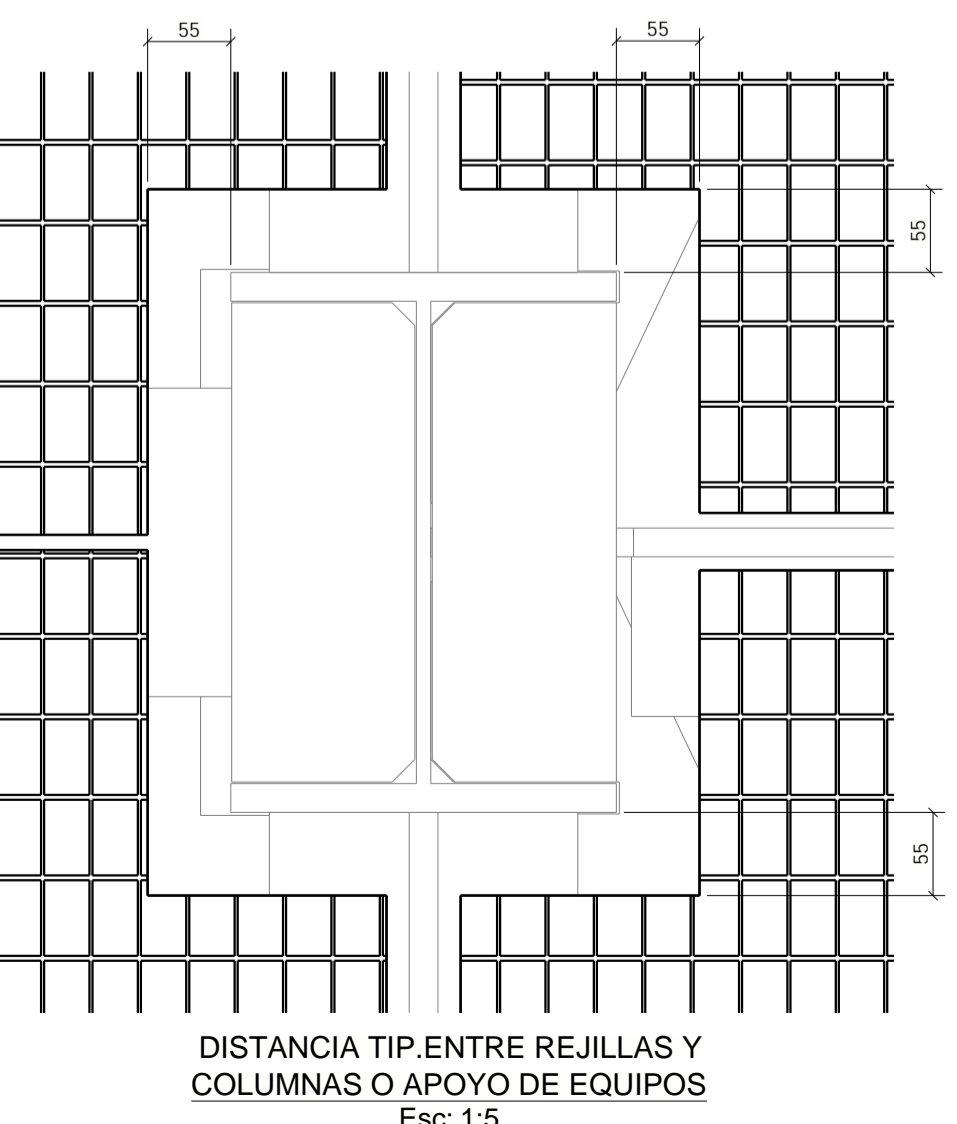
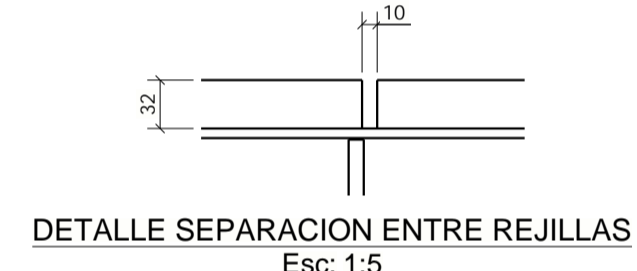
- TODAS DIMENSIONES ESTAN EXPRESADAS EN MILIMETROS SALVO OTRA INDICACION.
 - TODAS LAS ELEVACIONES ESTAN EXPRESADAS EN METROS SALVO OTRA INDICACION.
 - PARA CALIDAD DE MATERIALES, VER PLANO DE NOTAS GENERALES REF. [0].
- | TIPO DE PERFIL | CALIDAD IRAM/IAS/ASTM | CHAPAS | CALIDAD IRAM/IAS/ASTM |
|------------------|---------------------------|---------------------|-----------------------|
| W | F36 | ESTRUCTURA GENERAL | F36 |
| UPN | F24 o F26 | ESCALERAS MARINERAS | F24 |
| L | F24<76mm; F36>=76mm | GUARDAPIE BARANDAS | F24 |
| HEA, HER, IPE | F26 o ASTM/A36/A572 Gr50 | | |
| IPN | F24<140mm; F24/F26>=140mm | | |
| TUBO ESTRUCTURAL | T20 | | |
- BULONES DE ALTA RESISTENCIA UTILIZADOS EN TODA CONEXION ENTRE ELEMENTOS PRINCIPALES (COLUMNAS, VIGAS, ARRIOSTRAMIENTOS, ETC) Y BARANDAS SERAN DE CALIDAD ASTM A325.
 - BULONES ESTANDAR UTILIZADOS PARA CONEXIONES DE ESTRUCTURAS MENORES, SERAN DE CALIDAD ASTM A307.Gr. A. INDICADOS ESPECIFICAMENTE DONDE SE UTILICEN.
- | DIAMETRO NOMINAL | TORQUE PRETENSADO | | DIAMETRO NOMINAL | TORQUE PRETENSADO | |
|------------------|---------------------------|---------------------------|------------------|---------------------------|---------------------------|
| | A325 TORQUE EN SECO (kgm) | A490 TORQUE EN SECO (kgm) | | A325 TORQUE EN SECO (kgm) | A490 TORQUE EN SECO (kgm) |
| 5/8" | 25 | | 1 1/8" | 150 | |
| 3/4" | 44 | | 1 1/4" | 212 | |
| 7/8" | 71 | 89.5 | 1 1/2" | 371 | |
| 1" | 105.5 | | | | |
- LA BULONERIA SERA GALVANIZADAPOR INMERSION EN CALIENTE.
 - LAS SOLDADURAS NO INDICADAS, SERAN CONTINUAS DE AMBOS LADOS, TIPO FILETE, DE CATETO DEL 70% DEL ESPESOR DE LA PIEZA A CONECTAR Y NO MAYOR A NINGUNO DE LOS ESPESORES A UNIR.

SIMBOLOGIA

- [F.P.]: PROTECCION PASIVA CEMENTICIA CONTRA FUEGO TODO ALREDEDOR
- [F.P.]: PROTECCION PASIVA CEMENTICIA CONTRA FUEGO CON CARA SUPERIOR EXPUESTA
- [F.P.I.]: PROTECCION PASIVA CONTRA FUEGO C/PINTURA INTUMESCENTE
- N.I.P.B.: NIVEL INFERIOR DE PLACA BASE
- T.O.S.: NIVEL SUPERIOR DE ACERO (TOP OF STEEL)

DOCUMENTOS DE REFERENCIA

REF.	CODIGO DE DOCUMENTO	DESCRIPCION
[a]	4317-00-0601-IG-CI-TM-002	TÍPICO - NOTAS GENERALES ESTRUCTURAS METALICAS
[b]	4317-00-0601-IG-CI-TM-006	TÍPICO - PUESTA A TIERRA - ESTRUCTURAS H' A' Y PREMOLDEADOS
[c]	4317-00-0601-IG-ES-TM-003	TÍPICO - IGNIFUGADO DE ESTRUCTURAS METALICAS
[d]	4317-00-0601-IG-ES-EI-001	ET - ESTRUCTURAS METALICAS
[e]	4317-00-0601-IG-ES-TM-001	TÍPICO - BARANDAS, ESCALERAS Y DETALLES
[f]	4317-00-0601-IG-ES-TM-002	TÍPICOS - GRATINGS
[g]	S-000-13A0-004	ESPECIFICACION TECNICA DE PINTURAS - MEGA Y PROCEDIMIENTO DE PINTURA FERMA
[h]	4317-01-0601-IG-ES-PL-001	PLANO ESTRUCTURA A/B AEROCONDENSADORES ESTRUCTURA - PLANTAS
[i]	4317-01-0601-IG-ES-PL-002	PLANO ESTRUCTURA A/B AEROCONDENSADORES ESTRUCTURA - ELEVACIONES
[j]	4317-01-0601-IG-ES-PL-003	PLANO ESTRUCTURA A/B AEROCONDENSADORES ESTRUCTURA - DETALLES



3	31.03.2025	MODIFICACION INDICADA	PREPARÓ	REVISÓ	APROBÓ
2	18.03.2025	APTO CONSTRUCCION			
1	21.11.2024	APTO CONSTRUCCION			
0	23.10.2024	EMISION PARA APROVACION			
B	25.09.2024	EMISION PARA APROVACION			
A	21.08.2024	EMISION PARA APROVACION			

CLIENTE: **AESA**, **FSC**, **MEGA**

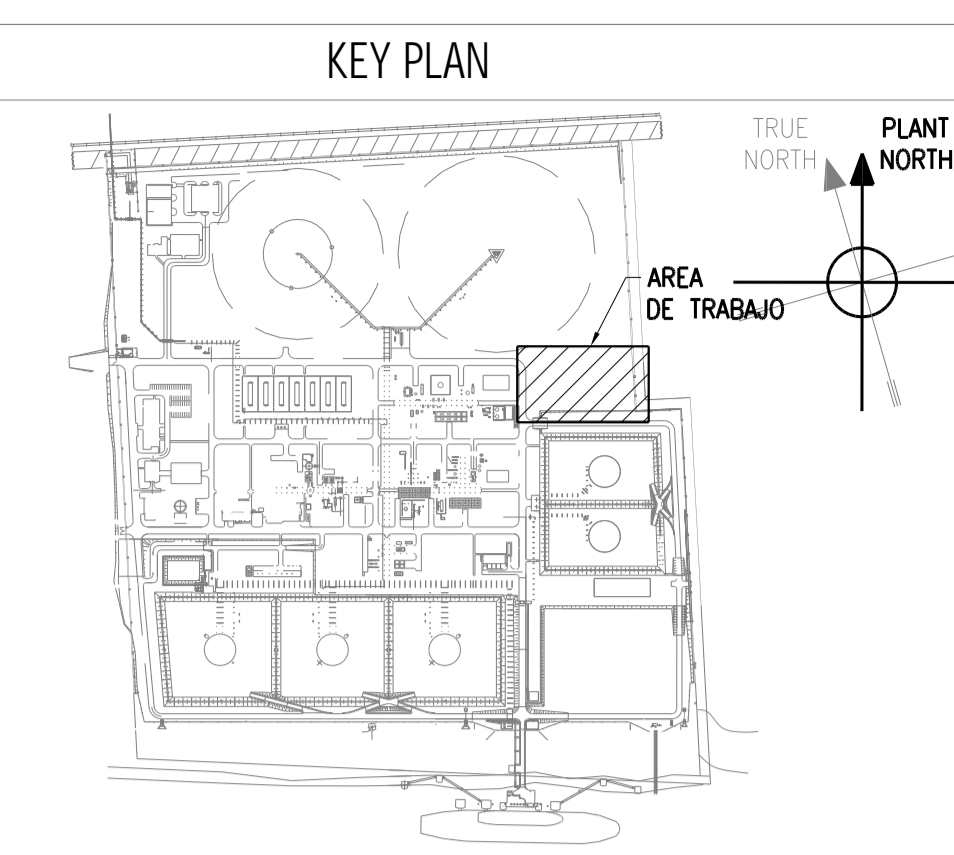
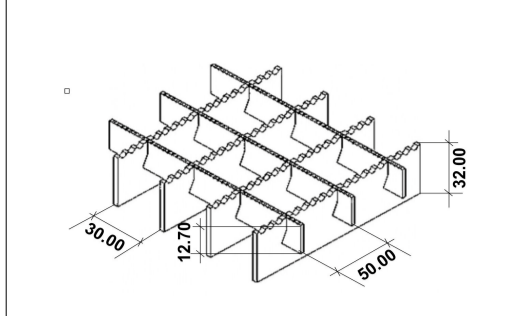
C 4317
 PROYECTO: MEGA NTF - NUEVO TREN DE FRACCIONAMIENTO
 TITULO: AEROCONDENSADOR DE PROPANO EST. A/B REJILLAS NIVEL +15300 ESTRUCTURA A

PROYECT	DBLUY	REVISY	APROB
INICIAL	ARR	DNL	FAS
FECHA	29/12/23	29/12/23	29/12/23
FIRMA			

ESCALA: 654Y
 HOJA 38 DE 50
 VERSION 1
 VER PLANO 3

Lista Conjuntos	Material Principal	Cant.	Peso (kg)
MY1127	RST32774	25	33.42
MY1149	RST32774	3	31.76
MY1211	RST32841	16	39.07
MY1329	RST32923	22	39.85
MY1340	RST32848	2	27.17
MY1358	RST32923	4	39.39
MY1382	RST32923	4	37.82
MY1431	RST32841	3	37.57
MY1586	RST32900	2	40.82
MY1725	RST32752	1	36.43
MY1782	RST321008	1	37.93
MY1785	RST32965	8	39.53
MY1787	RST32965	1	36.51
MY1789	RST32965	1	35.90
MY1806	RST32985	1	44.79
MY1811	RST32990	1	45.03
MY1813	RST32997	1	38.80
MY1816	RST32997	1	46.88
MY1864	RST32917	1	27.50
MY1858	RST32760	1	29.75
MY1861	RST32890	1	40.86
MY1870	RST32740	1	25.58
MY1887	RST32614	1	41.55
MY1898	RST321117	1	56.89
MY1900	RST321030	1	48.75
MY1903	RST32997	1	40.51
MY1905	RST32755	1	26.13
MY1928	RST32829	1	28.72
MY1930	RST32727	1	26.46
MY1935	RST32770	2	35.60
MY1937	RST32770	2	31.67
MY1941	RST32339	1	9.38
MY1960	RST32923	1	40.92
MY1962	RST32923	3	34.77
MY1969	RST32923	1	42.85
MY1987	RST32937	1	28.18
MY1989	RST32937	1	25.11
MY1996	RST32940	1	41.73
MY1999	RST32940	1	43.92
MY2018	RST32795	1	37.26
MY2023	RST32867	1	41.70
MY2031	RST32940	1	41.78
MY2033	RST32897	1	39.55
MY2035	RST32992	1	27.57
MY2054	RST32835	1	33.27
MY2056	RST321017	1	48.58
MY2063	RST32762	1	36.77
MY2071	RST32312	1	17.15
MY2080	RST32835	1	29.00
MY2087	RST32514	1	14.23
MY2105	RST32368	1	15.46
MY2116	RST32774	2	24.69
MY2128	RST32774	1	23.46
MY2177	RST32614	1	31.35
MY2237	RST321018	1	40.64
MY2239	RST32714	1	29.91
MY2241	RST321004	1	46.94
MY1147	RST32774	3	31.76
MY1193	RST32940	26	40.57
MY1296	RST32940	3	38.91
MY1330	RST32923	4	37.82
MY1342	RST32848	8	28.94
MY1381	RST32923	2	41.69
MY1387	RST32848	2	27.17
MY1509	RST32841	3	37.57
MY1724	RST32786	1	37.23
MY1755	RST32757	1	38.55
MY1783	RST32965	1	40.43
MY1786	RST32965	1	39.22
MY1788	RST32965	1	39.38
MY1804	RST32668	1	18.15
MY1810	RST32990	1	42.49
MY1812	RST32997	5	43.02
MY1814	RST32997	1	41.01
MY1842	RST32378	1	19.97
MY1857	RST32817	1	39.97
MY1859	RST32760	1	38.46
MY1864	RST32920	1	39.20
MY1886	RST32552	1	38.00
MY1896	RST32378	1	19.97
MY1899	RST32890	1	39.89
MY1901	RST32614	1	31.13
MY1904	RST32997	1	44.48
MY1929	RST32848	1	27.90
MY1934	RST32890	1	42.88
MY1936	RST32770	1	37.07
MY1938	RST32770	1	33.95
MY1954	RST32923	1	41.69
MY1961	RST32923	3	42.39
MY1968	RST32923	1	46.98
MY1980	RST32923	1	40.92
MY1988	RST32837	1	29.26
MY1993	RST32940	1	42.14
MY1997	RST32940	1	42.88
MY2001	RST32835	1	31.07
MY2022	RST32867	1	40.74
MY2024	RST32835	1	29.43
MY2032	RST32940	1	43.89
MY2034	RST321025	1	48.09
MY2047	RST32718	1	34.56
MY2055	RST321017	1	45.68
MY2059	RST32940	2	43.16
MY2066	RST32592	1	27.32
MY2079	RST32940	1	41.50
MY2086	RST32514	2	15.89
MY2090	RST32439	1	16.48
MY2114	RST32774	1	21.96
MY2118	RST32585	1	29.55
MY2133	RST32585	1	29.78
MY2236	RST32835	1	32.82
MY2238	RST321018	1	41.52
MY2240	RST32918	1	42.33
Total		249	9057.48

Especificaciones de rejilla:
 - Barra principal 32x3.2mm cada 30 mm - dentada.
 - Barra secundaria 12.7x3.2mm cada 50 mm - lisa.
 Terminación:
 - Galvanizada en caliente.
 - Peso: 37 kg/m2.
 - 4 CLIPS DE FIJACIONES POR REJILLA.
 UBICADA A 150MM DE LOS BORDES
 ESP. GUARDAPIE: 5 mm



NOTAS

- 1-TODAS DIMENSIONES ESTAN EXPRESADAS EN MILIMETROS SALVO OTRA INDICACION.
 - 2-TODAS LAS ELEVACIONES ESTAN EXPRESADAS EN METROS SALVO OTRA INDICACION.
 - 3-PARA CALIDAD DE MATERIALES, VER PLANO DE NOTAS GENERALES REF. [a].
- | TIPO DE PERFIL | CALIDAD IRAM/IAS/ASTM | CHAPAS | CALIDAD IRAM/IAS/ASTM |
|------------------|--------------------------|---------------------|-----------------------|
| W | F36 | ESTRUCTURA GENERAL | F36 |
| UPN | F24 o F26 | ESCALERAS MARINERAS | F24 |
| L | F24<7mm; F36>7mm | GUARDAPIE BARANDAS | F24 |
| HEA, HER, IPE | F26 o ASTM A36/A572 Gr50 | | |
| IPN | F24<140mm; F24/F26>140mm | | |
| TUBO ESTRUCTURAL | T20 | | |
- 4-LA BULONERIA SERA GALVANIZADAPOR INMERSION EN CALIENTE.
 - 5-LAS SOLDADURAS NO INDICADAS, SERAN CONTINUAS DE AMBOS LADOS, TIPO FILETE, DE CATETO DEL 70% DEL ESPESOR DE LA PIEZA A CONECTAR Y NO MAYOR A NINGUNO DE LOS ESPESORES A UNIR.
- | DIAMETRO NOMINAL | TORQUE PRETENSADO | | DIAMETRO NOMINAL | TORQUE PRETENSADO | |
|------------------|---------------------------|---------------------------|------------------|---------------------------|---------------------------|
| | A325 TORQUE EN SECO (kgm) | A490 TORQUE EN SECO (kgm) | | A325 TORQUE EN SECO (kgm) | A490 TORQUE EN SECO (kgm) |
| 5/8" | 25 | | 1 1/8" | 150 | |
| 3/4" | 44 | | 1 1/4" | 212 | |
| 7/8" | 71 | 89.5 | 1 1/2" | 371 | |
| 1" | 105.5 | | | | |

SIMBOLOGIA

- [F.P.]: PROTECCION PASIVA CEMENTICIA CONTRA FUEGO TODO ALREDEDOR
- [F.P.]: PROTECCION PASIVA CEMENTICIA CONTRA FUEGO CON CARA SUPERIOR EXPUESTA
- [F.P.I.]: PROTECCION PASIVA CONTRA FUEGO C/PINTURA INTUMESCENTE
- N.I.P.B.: NIVEL INFERIOR DE PLACA BASE
- T.O.S.: NIVEL SUPERIOR DE ACERO (TOP OF STEEL)

DOCUMENTOS DE REFERENCIA

REF.	CODIGO DE DOCUMENTO	DESCRIPCION
[a]	4317-00-0601-IG-CI-TM-002	TIPICO - NOTAS GENERALES ESTRUCTURAS METALICAS
[b]	4317-00-0601-IG-CI-TM-006	TIPICO - PUESTA A TIERRA - ESTRUCTURAS H' A' Y PREMOLDEADOS
[c]	4317-00-0601-IG-ES-TM-003	TIPICO - IGNIFUGADO DE ESTRUCTURAS METALICAS
[d]	4317-00-0601-IG-ES-ET-001	ET - ESTRUCTURAS METALICAS
[e]	4317-00-0601-IG-ES-TM-001	TIPICO - BARANDAS, ESCALERAS Y DETALLES
[f]	4317-00-0601-IG-ES-TM-002	TIPICOS - GRATINGS
[g]	S-000-13A0-004	ESPECIFICACION TECNICA DE PINTURAS - MEGA Y PROCEDIMIENTO DE PINTURA FERMA
[h]	4317-01-0601-IG-ES-PL-001	PLANO ESTRUCTURA A/B AEROCONDENSADORES ESTRUCTURA - PLANTAS
[i]	4317-01-0601-IG-ES-PL-002	PLANO ESTRUCTURA A/B AEROCONDENSADORES ESTRUCTURA - ELEVACIONES
[j]	4317-01-0601-IG-ES-PL-003	PLANO ESTRUCTURA A/B AEROCONDENSADORES ESTRUCTURA - DETALLES

REV.	FECHA	DESCRIPCION	PREPARO	REVISO	APROBO
3	31.03.2025	MODIFICACION INDICADA			
2	18.03.2025	APTO CONSTRUCCION			
1	21.11.2024	APTO CONSTRUCCION			
0	23.10.2024	EMISION PARA APROVACION			
B	25.09.2024	EMISION PARA APROVACION			
A	21.08.2024	EMISION PARA APROVACION			

AESA CLIENTE: **FSC** **MEGA**
 SISTEMAS DE CONSTRUCCION COMPAÑIA MEGA S.A.

C 4317

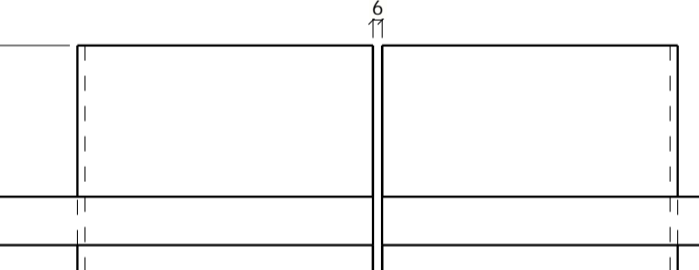
ESTE DOCUMENTO CONTIENE INFORMACION DE PROPIEDAD DE AESA. SU REPRODUCCION TOTAL O PARCIAL QUEDA TOTALMENTE PROHIBIDA.

PROYECTO	DBLUP	REVISY	APROBO
INICIAL	ARR	DNL	FAS
FECHA	29/12/23	29/12/23	29/12/23

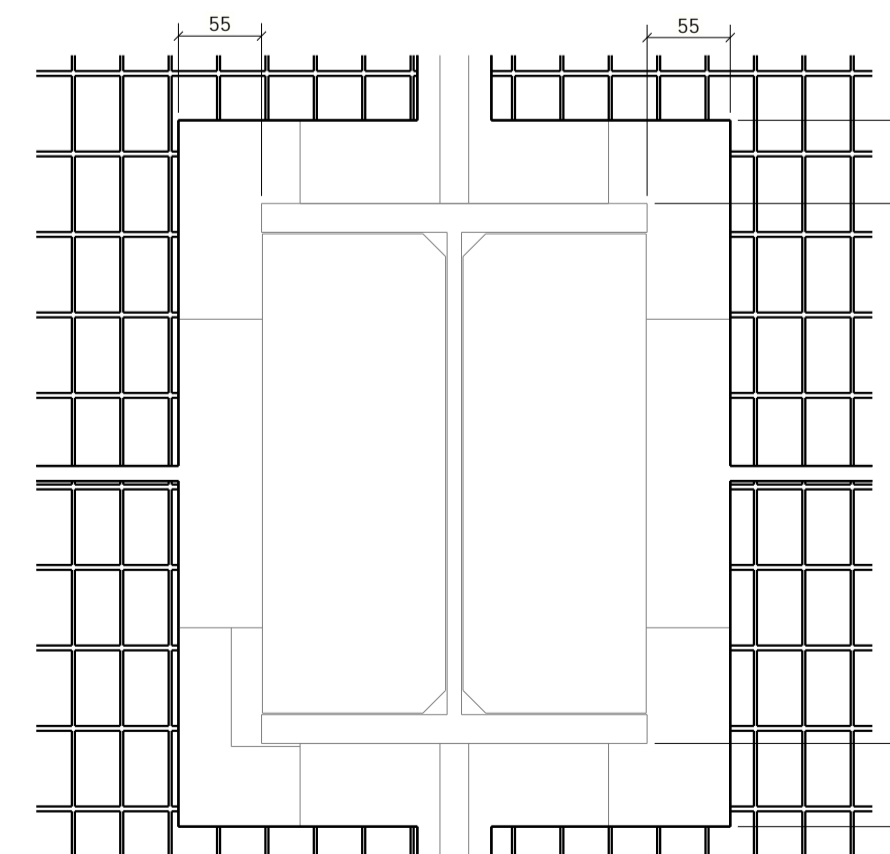
TITULO: AEROCONDENSADOR DE PROPANO EST. A/B REJILLAS NIVEL +15300 ESTRUCTURA B

AESA N° 4317-00-5003-VE-ES-PL-009 FECHA N° 654Y ESCALA VER PLANO 1/3

DOC CLIENTE N° VE-5003-DI-DE-IDE-21-00-601-C-PLG-009 HOJA 39 DE 50



NO CONSIDERAR ESTA DIMENSION SI ESTA SOBRE PERFILES

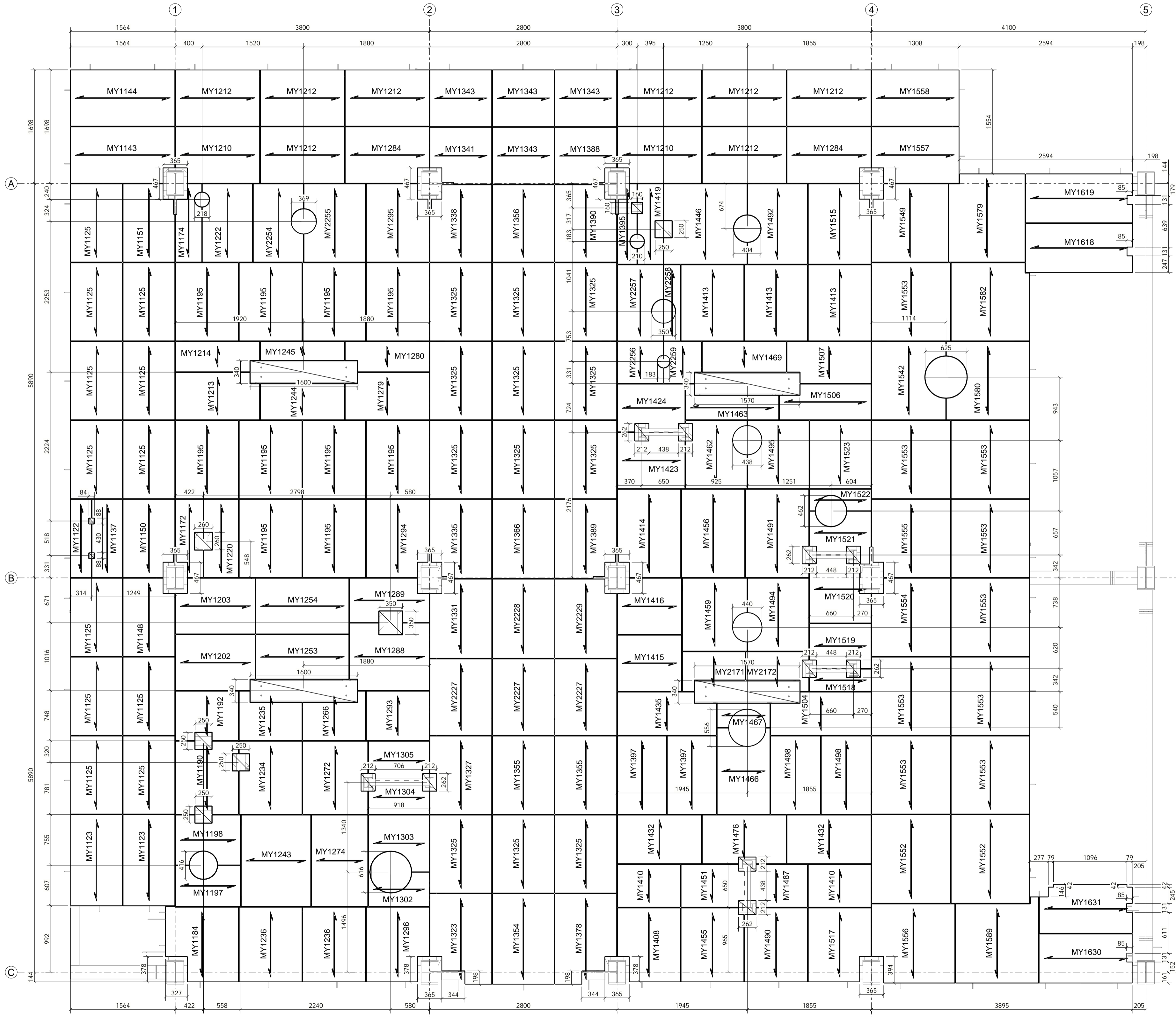
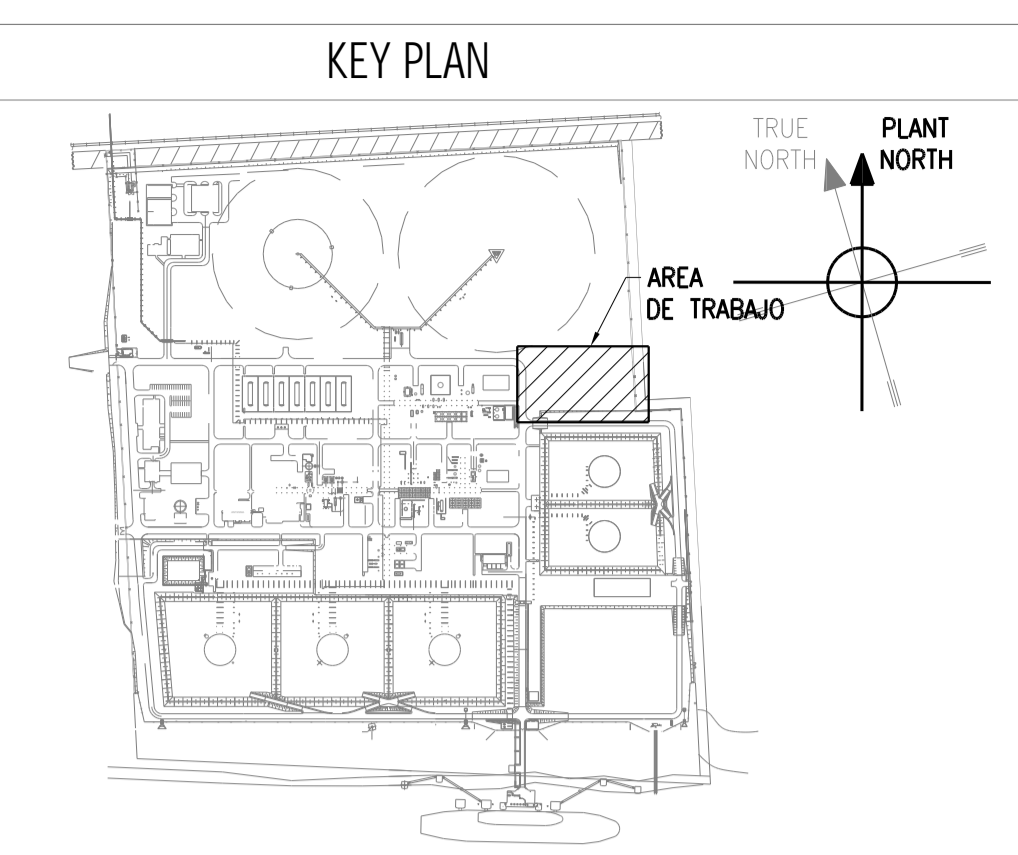
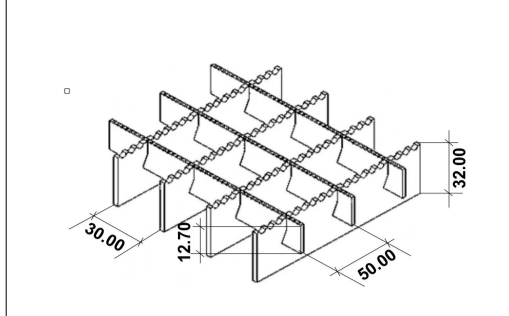


DISTANCIA TIP. ENTRE REJILLAS Y COLUMNAS O APOYO DE EQUIPOS. Esc: 1:5

Tela Structures

LISTA CONJUNTOS		LISTA CONJUNTOS	
Conjunto	Materia Principal	Conjunto	Materia Principal
MY1122	RST32*309	MY1123	RST32*774
MY1125	RST32*774	MY1137	RST32*455
MY1143	RST32*841	MY1144	RST32*841
MY1148	RST32*774	MY1150	RST32*774
MY1151	RST32*774	MY1172	RST32*412
MY1174	RST32*392	MY1184	RST32*1089
MY1190	RST32*940	MY1192	RST32*738
MY1195	RST32*940	MY1197	RST32*614
MY1198	RST32*940	MY1202	RST32*834
MY1203	RST32*934	MY1210	RST32*841
MY1212	RST32*941	MY1213	RST32*707
MY1214	RST32*451	MY1220	RST32*518
MY1222	RST32*752	MY1234	RST32*940
MY1235	RST32*738	MY1236	RST32*940
MY1243	RST32*1040	MY1244	RST32*537
MY1245	RST32*281	MY1253	RST32*664
MY1254	RST32*834	MY1266	RST32*738
MY1272	RST32*972	MY1274	RST32*942
MY1279	RST32*707	MY1280	RST32*451
MY1284	RST32*941	MY1288	RST32*1008
MY1289	RST32*663	MY1293	RST32*738
MY1294	RST32*940	MY1295	RST32*940
MY1296	RST32*940	MY1302	RST32*510
MY1303	RST32*850	MY1304	RST32*500
MY1305	RST32*581	MY1323	RST32*923
MY1325	RST32*923	MY1327	RST32*923
MY1338	RST32*923	MY1335	RST32*923
MY1343	RST32*848	MY1341	RST32*848
MY1355	RST32*923	MY1354	RST32*923
MY1366	RST32*923	MY1366	RST32*923
MY1388	RST32*848	MY1378	RST32*923
MY1390	RST32*923	MY1389	RST32*923
MY1397	RST32*734	MY1395	RST32*292
MY1410	RST32*640	MY1408	RST32*940
MY1414	RST32*947	MY1413	RST32*940
MY1416	RST32*940	MY1415	RST32*940
MY1423	RST32*938	MY1419	RST32*387
MY1432	RST32*729	MY1424	RST32*714
MY1446	RST32*1200	MY1435	RST32*646
MY1455	RST32*940	MY1451	RST32*640
MY1459	RST32*967	MY1456	RST32*947
MY1463	RST32*534	MY1462	RST32*917
MY1467	RST32*362	MY1466	RST32*790
MY1476	RST32*729	MY1469	RST32*454
MY1490	RST32*940	MY1487	RST32*940
MY1492	RST32*997	MY1491	RST32*947
MY1495	RST32*920	MY1494	RST32*917
MY1504	RST32*646	MY1498	RST32*746
MY1507	RST32*624	MY1506	RST32*534
MY1517	RST32*940	MY1515	RST32*940
MY1519	RST32*669	MY1518	RST32*332
MY1521	RST32*789	MY1520	RST32*920
MY1523	RST32*917	MY1522	RST32*321
MY1549	RST32*1140	MY1542	RST32*1108
MY1553	RST32*1168	MY1552	RST32*1174
MY1555	RST32*1168	MY1554	RST32*1168
MY1557	RST32*841	MY1556	RST32*1182
MY1579	RST32*1140	MY1558	RST32*841
MY1582	RST32*1168	MY1580	RST32*1168
MY1618	RST32*730	MY1589	RST32*1241
MY1630	RST32*731	MY1619	RST32*730
MY1631	RST32*731	MY1631	RST32*731
MY1671	RST32*590	MY1633	RST32*590
MY2217	RST32*923	MY2228	RST32*923
MY2229	RST32*923	MY2254	RST32*752
MY2255	RST32*922	MY2256	RST32*624
MY2257	RST32*685	MY2258	RST32*245
MY2259	RST32*562		
Total 259 conjunto(s) 9400.37			

Especificaciones de rejilla:
 - Barra principal 32x3.2mm cada 30 mm - dentada.
 - Barra secundaria 12.7x3.2mm cada 50 mm - lisa.
 - Terminación:
 - Galvanizada en caliente.
 - Peso: 37 kg/m2.
 - 4 CLIPS DE FIJACIONES POR REJILLA.
 - UBICADA A 150MM DE LOS BORDES
 - ESP. GUARDAPIE: 5 mm



NOTAS

- 1-TODAS DIMENSIONES ESTAN EXPRESADAS EN MILIMETROS SALVO OTRA INDICACION.
- 2-TODAS LAS ELEVACIONES ESTAN EXPRESADAS EN METROS SALVO OTRA INDICACION.
- 3-PARA CALIDAD DE MATERIALES, VER PLANO DE NOTAS GENERALES REF. [a].
- 4-LA BULONERIA SERA GALVANIZADAPOR INMERSION EN CALIENTE.
- 5-LAS SOLDADURAS NO INDICADAS, SERAN CONTINUAS DE AMBOS LADOS, TIPO FILETE, DE CATETO DEL 70% DEL ESPESOR DE LA PIEZA A CONECTAR Y NO MAYOR A NINGUNO DE LOS ESPEORES A UNIR.

TIPO DE PERFIL	CALIDAD IRAM/IAS/ASTM	CHAPAS	CALIDAD IRAM/IAS/ASTM
W	F36	ESTRUCTURA GENERAL	F36
UPN	F24 o F26	ESCALERAS MARINERAS	F24
L	F24<7mm; F36>=7mm	GUARDAPIE BARANDAS	F24
HEA, HER, IPE	F26 o ASTM/A36/A572 Gr50		
IPN	F24<140mm; F24/F26>=140mm		
TUBO ESTRUCTURAL	T20		

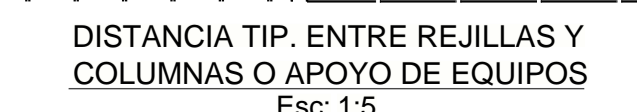
DIAMETRO NOMINAL	A325 TORQUE EN SECO (kgm)	TORQUE PRETENSADO EN SECO (kgm)	DIAMETRO NOMINAL	A325 TORQUE EN SECO (kgm)	TORQUE PRETENSADO EN SECO (kgm)
5/8"	25		1 1/8"	150	
3/4"	44		1 1/4"	212	
7/8"	71	89.5	1 1/2"	371	
1"	105.5				

SIMBOLOGIA

- [F.P]: PROTECCION PASIVA CEMENTICIA CONTRA FUEGO TODO ALREDEDOR
- [F.P]: PROTECCION PASIVA CEMENTICIA CONTRA FUEGO CON CARA SUPERIOR EXPUESTA
- [F.P.I]: PROTECCION PASIVA CONTRA FUEGO C/PINTURA INTUMESCENTE
- N.I.P.B.: NIVEL INFERIOR DE PLACA BASE
- T.O.S.: NIVEL SUPERIOR DE ACERO (TOP OF STEEL)

DOCUMENTOS DE REFERENCIA

REF.	CODIGO DE DOCUMENTO	DESCRIPCION
[a]	4317-00-0601-IG-CI-TM-002	TIPICO - NOTAS GENERALES ESTRUCTURAS METALICAS
[b]	4317-00-0601-IG-CI-TM-006	TIPICO - PUESTA A TIERRA - ESTRUCTURAS H' A' Y PREMOLDEADOS
[c]	4317-00-0601-IG-ES-TM-003	TIPICO - IGNIFUGADO DE ESTRUCTURAS METALICAS
[d]	4317-00-0601-IG-ES-ET-001	ET - ESTRUCTURAS METALICAS
[e]	4317-00-0601-IG-ES-TM-001	TIPICO - BARANDAS, ESCALERAS Y DETALLES
[f]	4317-00-0601-IG-ES-TM-002	TIPICOS - GRATINGS
[g]	S-000-13A0-004	ESPECIFICACION TECNICA DE PINTURAS - MEGA Y PROCEDIMIENTO DE PINTURA FERMA
[h]	4317-01-0601-IG-ES-PL-001	PLANO ESTRUCTURA A/B AEROCONDENSADORES ESTRUCTURA - PLANTAS
[i]	4317-01-0601-IG-ES-PL-002	PLANO ESTRUCTURA A/B AEROCONDENSADORES ESTRUCTURA - ELEVACIONES
[j]	4317-01-0601-IG-ES-PL-003	PLANO ESTRUCTURA A/B AEROCONDENSADORES ESTRUCTURA - DETALLES



NIVEL TOS+20400
 ESC: 1:36

REV.	FECHA	DESCRIPCION	PREPARO	REVISO	APROBO
3	31.03.2025	MODIFICACION INDICADA			
2	18.03.2025	APTO CONSTRUCCION			
1	21.11.2024	APTO CONSTRUCCION			
0	23.10.2024	EMISION PARA APROVACION			
B	25.09.2024	EMISION PARA APROVACION			
A	21.08.2024	EMISION PARA APROVACION			

AESA FSC MEGA

C 4317

ESTE DOCUMENTO CONTIENE INFORMACION DE PROPIEDAD DE AESA. SU REPRODUCCION TOTAL O PARCIAL QUEDA TOTALMENTE PROHIBIDA.

PROYECTO	DIBUJO	REVISO	APROBO
INICIAL	ARR	DNL	FAS
FECHA	29/12/23	29/12/23	29/12/23

CLIENTE: MEGA NTF - NUEVO TREN DE FRACCIONAMIENTO

TITULO: AEROCONDENSADOR DE PROPANO EST. A/B REJILLAS NIVEL +20400 ESTRUCTURA A

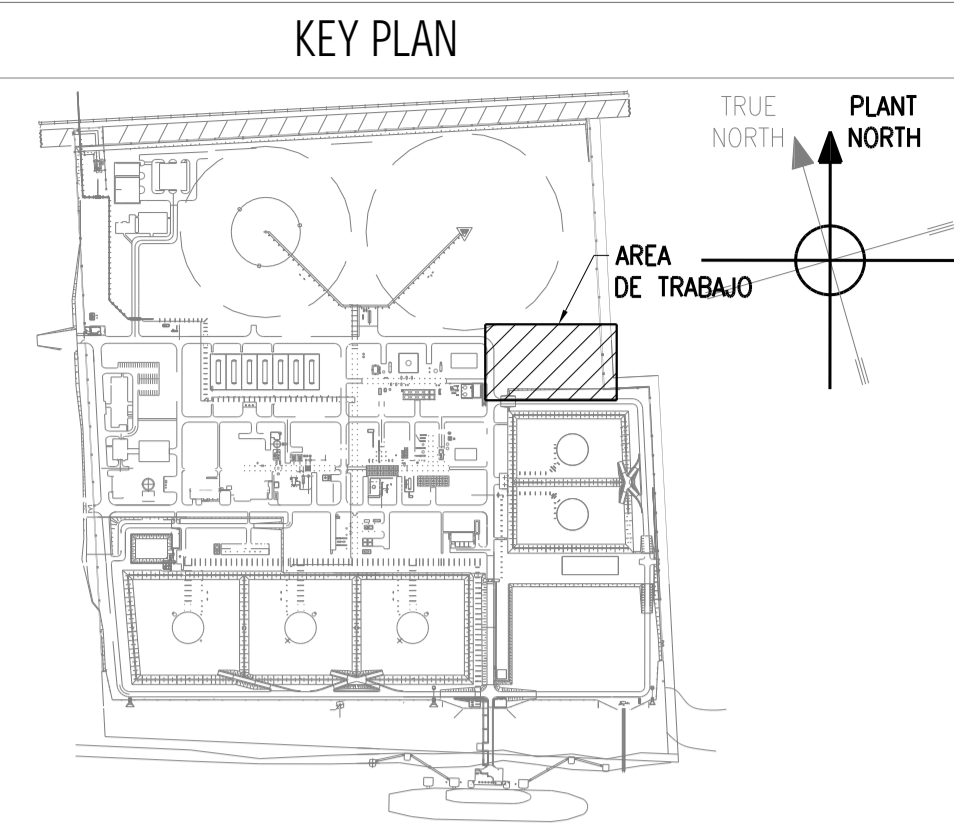
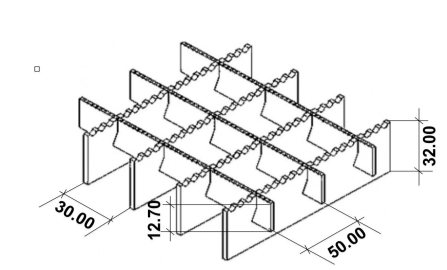
AESA N° 4317-00-5003-VE-ES-PL-009 ESCALA 654Y

DOC CLIENTE N° VE-5003-DI-DE-DE-21-00-601-C-PLG-009 HOJA 40 DE 50

VER PLANO 3

Lista Conjuntos	Material Principal	Cant.	Peso (kg)
MY1123	RST32774	4	38.88
MY1150	RST32774	2	31.76
MY1210	RST32841	4	37.57
MY1284	RST32841	4	37.57
MY1295	RST32940	4	38.91
MY1335	RST32923	2	38.38
MY1355	RST32923	8	39.92
MY1366	RST32923	2	40.31
MY1388	RST32923	2	38.38
MY1712	RST32731	1	32.34
MY1722	RST32730	1	32.29
MY1748	RST32680	2	35.56
MY1773	RST321040	1	49.95
MY1775	RST321040	1	47.58
MY1777	RST321040	1	48.51
MY1779	RST321040	1	50.06
MY1807	RST32940	2	39.07
MY1809	RST32654	1	23.94
MY1827	RST32657	1	31.93
MY1830	RST32970	1	42.55
MY1832	RST32970	1	44.70
MY1834	RST32835	1	37.11
MY1856	RST32817	1	34.48
MY1882	RST32827	4	38.40
MY1884	RST32560	1	24.82
MY1888	RST32442	1	27.00
MY1891	RST32534	1	31.50
MY1910	RST32970	1	42.55
MY1912	RST32835	1	38.96
MY1914	RST32734	1	33.34
MY1926	RST32827	1	38.39
MY1932	RST32940	1	38.15
MY1940	RST32568	1	25.52
MY1956	RST32923	1	38.93
MY1959	RST32923	1	37.06
MY1964	RST32848	1	27.17
MY1970	RST32923	1	45.31
MY1972	RST32923	1	38.00
MY1981	RST32923	1	40.50
MY1990	RST32940	1	38.48
MY1992	RST32846	2	29.39
MY1995	RST32878	4	30.50
MY2000	RST32940	1	46.41
MY2015	RST32827	1	38.37
MY2021	RST32867	1	29.25
MY2029	RST32940	1	34.84
MY2052	RST32846	1	31.12
MY2057	RST32940	1	34.99
MY2074	RST32672	1	32.90
MY2076	RST32300	1	12.32
MY2081	RST321089	1	42.52
MY2111	RST32774	1	31.92
MY2113	RST32774	2	33.36
MY2117	RST32774	2	24.69
MY2127	RST32774	1	23.46
MY2261	RST32500	1	21.11
MY2263	RST32240	1	12.99
MY1125	RST32841	4	37.57
MY1195	RST32940	25	40.57
MY1212	RST32841	16	39.07
MY1294	RST32940	4	38.91
MY1325	RST32923	17	39.85
MY1336	RST32923	2	37.82
MY1366	RST32923	2	39.39
MY1379	RST32923	1	37.98
MY1386	RST32923	2	37.82
MY1713	RST32731	1	32.31
MY1723	RST32730	1	32.29
MY1749	RST32657	2	34.19
MY1774	RST321040	6	50.67
MY1776	RST321040	1	50.52
MY1778	RST321040	1	45.82
MY1780	RST321040	1	45.45
MY1808	RST32940	4	40.64
MY1828	RST32930	1	13.80
MY1831	RST32970	2	45.03
MY1833	RST32835	1	38.45
MY1835	RST32734	1	33.76
MY1860	RST32454	2	20.79
MY1883	RST32926	2	42.98
MY1885	RST32292	1	19.10
MY1889	RST321032	1	47.69
MY1897	RST321067	1	45.27
MY1911	RST32970	1	45.21
MY1913	RST32835	1	37.11
MY1925	RST32827	2	40.49
MY1931	RST32940	1	38.72
MY1933	RST32654	1	23.55
MY1949	RST32568	1	25.52
MY1957	RST32923	1	38.00
MY1963	RST32923	3	39.78
MY1971	RST32940	4	28.94
MY1973	RST32923	1	38.93
MY1973	RST32923	1	38.47
MY1984	RST32848	1	27.17
MY1991	RST32940	4	33.83
MY1994	RST32934	2	32.44
MY1996	RST32940	2	34.80
MY2002	RST32940	4	40.50
MY2020	RST32946	1	26.43
MY2028	RST32940	2	40.95
MY2030	RST32867	1	42.52
MY2053	RST32934	1	34.43
MY2056	RST321017	1	49.92
MY2075	RST32672	1	32.65
MY2078	RST32940	1	39.07
MY2106	RST32606	1	24.51
MY2112	RST32774	2	33.48
MY2115	RST32774	1	21.96
MY2124	RST32823	1	26.64
MY2134	RST32909	1	13.12
MY2262	RST32413	1	21.45
MY2264	RST32690	1	35.21
Total	256 conjunto(s)		9436.40

Especificaciones de rejilla:
 - Barra principal 32x3.2mm cada 30 mm - dentada.
 - Barra secundaria 12.7x3.2mm cada 50 mm - lisa.
 Terminación:
 - Galvanizada en caliente.
 - Peso: 37 kg/m2.
 - 4 CLIPS DE FIJACIONES POR REJILLA.
 UBICADA A 150MM DE LOS BORDES
 ESP. GUARDAPIE: 5 mm



NOTAS

- TODAS DIMENSIONES ESTAN EXPRESADAS EN MILIMETROS SALVO OTRA INDICACION.
 - TODAS LAS ELEVACIONES ESTAN EXPRESADAS EN METROS SALVO OTRA INDICACION.
 - PARA CALIDAD DE MATERIALES, VER PLANO DE NOTAS GENERALES REF. [0].
- | TIPO DE PERFIL | CALIDAD IRAM/ASTM | CHAPAS | CALIDAD IRAM/IAS/ASTM |
|------------------|---------------------------|---------------------|-----------------------|
| W | F36 | ESTRUCTURA GENERAL | F36 |
| UPN | F24 o F26 | ESCALERAS MARINERAS | F24 |
| L | F24<76mm; F36>=76mm | GUARDAPIE BARANDAS | F24 |
| HEA, HER, IPE | F26 o ASTM A36/A572 Gr50 | | |
| IPN | F24<140mm; F24/F26>=140mm | | |
| TUBO ESTRUCTURAL | T20 | | |
- BULONES DE ALTA RESISTENCIA UTILIZADOS EN TODA CONEXION ENTRE ELEMENTOS PRINCIPALES (COLUMNS, VIGAS, ARRIOSTRAMIENTOS, ETC) Y BARANDAS SERAN DE CALIDAD ASTM A325.
 - BULONES ESTANDAR UTILIZADOS PARA CONEXIONES DE ESTRUCTURAS MENORES, SERAN DE CALIDAD ASTM A307.Gr. A. INDICADOS ESPECIFICAMENTE DONDE SE UTILICEN.
- | DIAMETRO NOMINAL | TORQUE PRETENSADO | | DIAMETRO NOMINAL | TORQUE PRETENSADO | |
|------------------|---------------------------|---------------------------|------------------|---------------------------|---------------------------|
| | A325 TORQUE EN SECO (kgm) | A490 TORQUE EN SECO (kgm) | | A325 TORQUE EN SECO (kgm) | A490 TORQUE EN SECO (kgm) |
| 5/8" | 25 | | 1 1/8" | 150 | |
| 3/4" | 44 | | 1 1/4" | 232 | |
| 7/8" | 71 | 89.5 | 1 1/2" | 371 | |
| 1" | 105.5 | | | | |
- LA BULONERIA SERA GALVANIZADAPOR INMERSION EN CALIENTE.
 - LAS SOLDADURAS NO INDICADAS, SERAN CONTINUAS DE AMBOS LADOS, TIPO FILETE, DE CATETO DEL 70% DEL ESPESOR DE LA PIEZA A CONECTAR Y NO MAYOR A NINGUNO DE LOS ESPESORES A UNIR.

SIMBOLOGIA

- [F.P.]: PROTECCION PASIVA CEMENTICIA CONTRA FUEGO TODO ALREDEDOR
- [F.P.]: PROTECCION PASIVA CEMENTICIA CONTRA FUEGO CON CARA SUPERIOR EXPUESTA
- [F.P.I.]: PROTECCION PASIVA CONTRA FUEGO C/PINTURA INTUMESCENTE
- N.I.P.B.: NIVEL INFERIOR DE PLACA BASE
- T.O.S.: NIVEL SUPERIOR DE ACERO (TOP OF STEEL)

DOCUMENTOS DE REFERENCIA

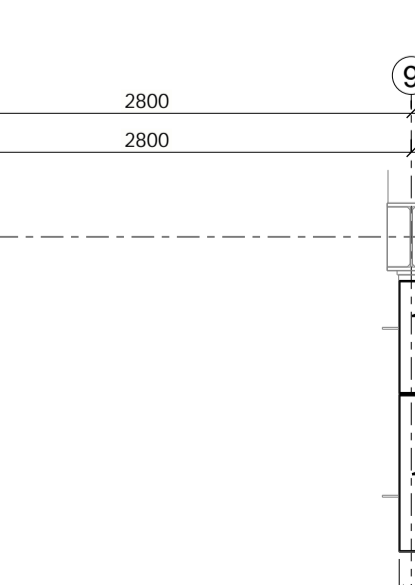
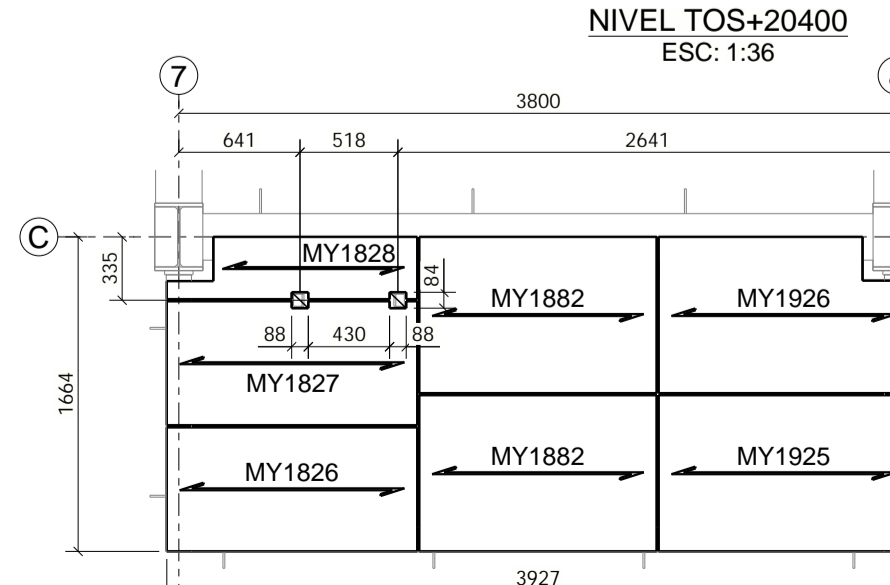
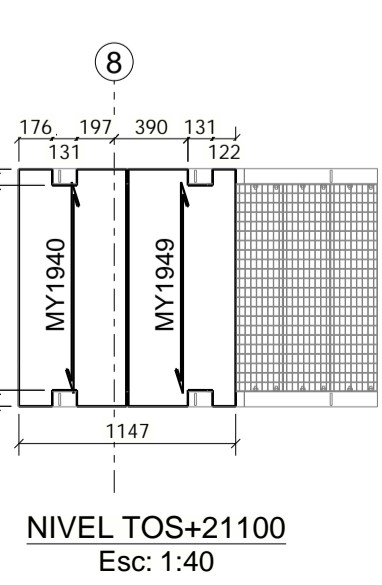
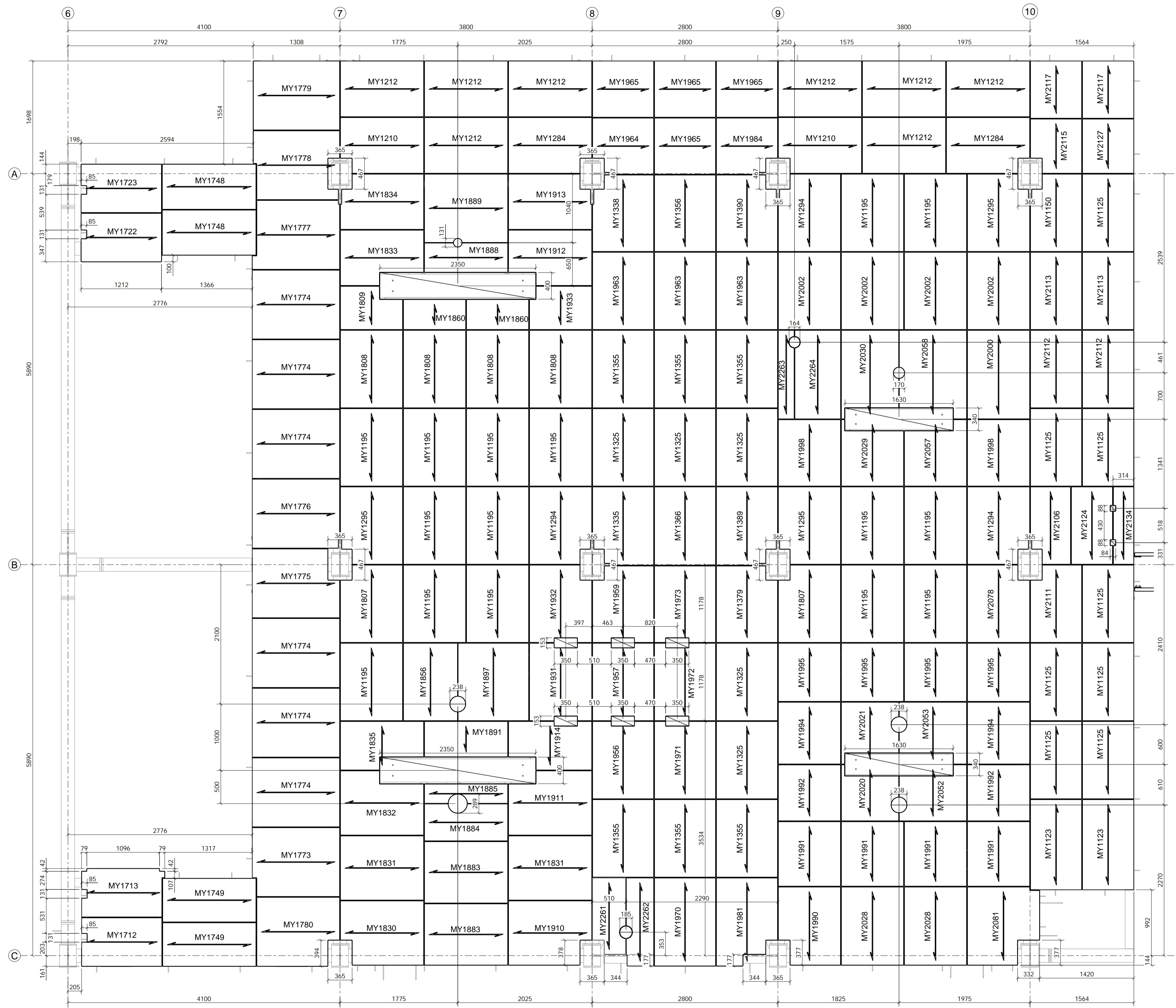
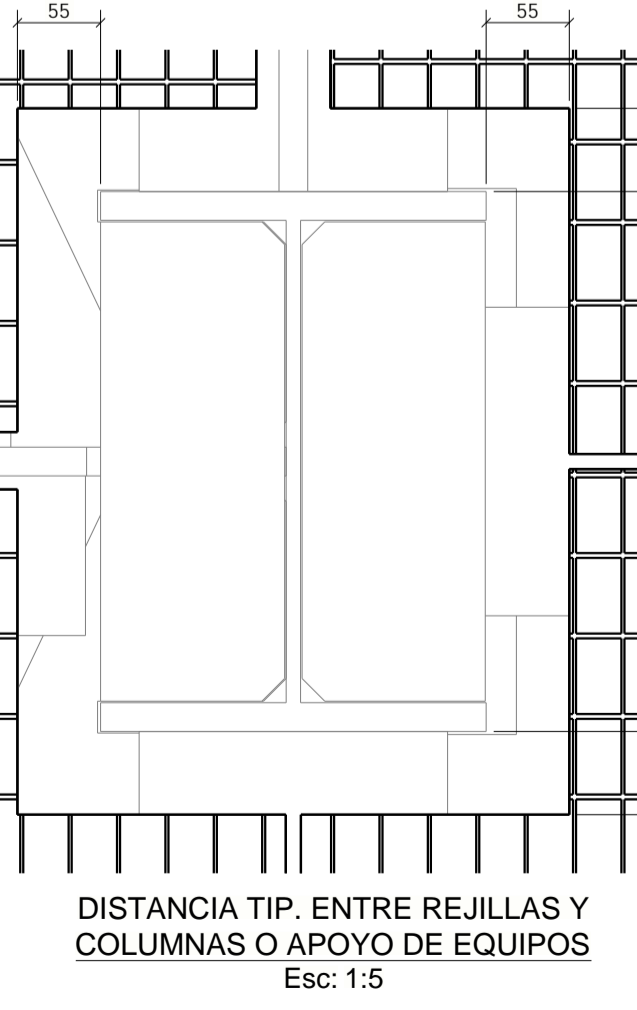
REF.	CODIGO DE DOCUMENTO	DESCRIPCION
[a]	4317-00-0601-IG-CI-TM-002	TÍPICO - NOTAS GENERALES ESTRUCTURAS METALICAS
[b]	4317-00-0601-IG-CI-TM-006	TÍPICO - PUESTA A TIERRA - ESTRUCTURAS H' A' Y PREMOLDEADOS
[c]	4317-00-0601-IG-ES-TM-003	TÍPICO - IGNIFUGADO DE ESTRUCTURAS METALICAS
[d]	4317-00-0601-IG-ES-ET-001	ET - ESTRUCTURAS METALICAS
[e]	4317-00-0601-IG-ES-TM-001	TÍPICO - BARANDAS, ESCALERAS Y DETALLES
[f]	4317-00-0601-IG-ES-TM-002	TÍPICOS - GRATINGS
[g]	S-000-13A0-004	ESPECIFICACION TECNICA DE PINTURAS - MEGA Y PROCEDIMIENTO DE PINTURA FERMA
[h]	4317-01-0601-IG-ES-PL-001	PLANO ESTRUCTURA A/B AEROCONDENSADORES ESTRUCTURA - PLANTAS
[i]	4317-01-0601-IG-ES-PL-002	PLANO ESTRUCTURA A/B AEROCONDENSADORES ESTRUCTURA - ELEVACIONES
[j]	4317-01-0601-IG-ES-PL-003	PLANO ESTRUCTURA A/B AEROCONDENSADORES ESTRUCTURA - DETALLES

3	31.03.2025	MODIFICACION INDICADA	PREPARÓ	REVISÓ	APROBÓ
2	18.03.2025	APTO CONSTRUCCION			
1	21.11.2024	APTO CONSTRUCCION			
0	23.10.2024	EMISION PARA APROVACION			
B	25.09.2024	EMISION PARA APROVACION			
A	21.08.2024	EMISION PARA APROVACION			

AESA FSC MEGA

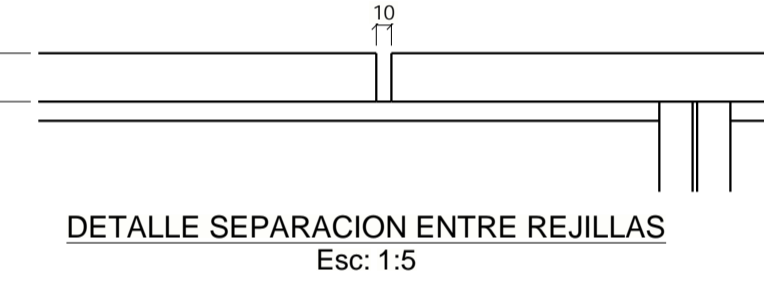
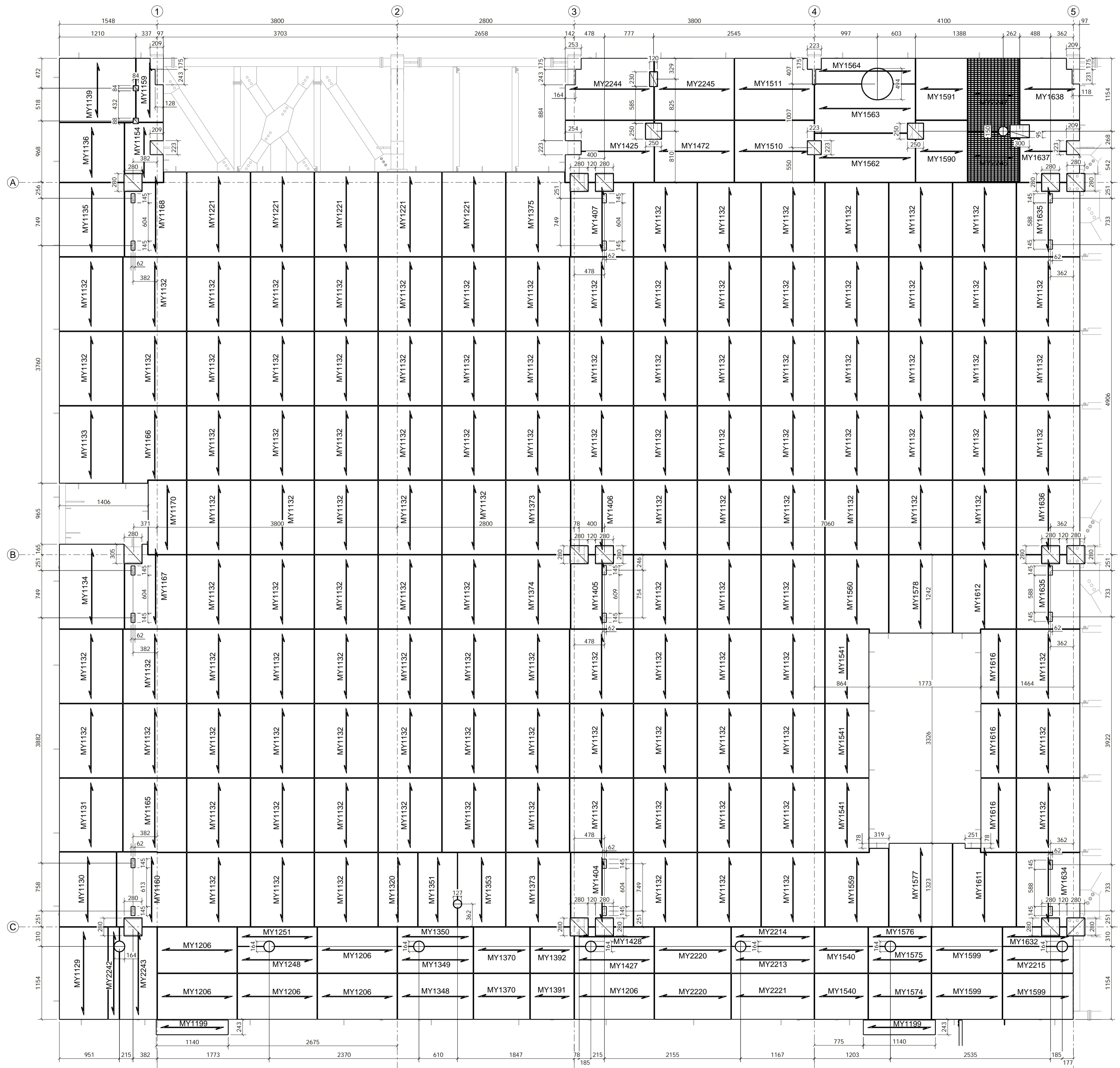
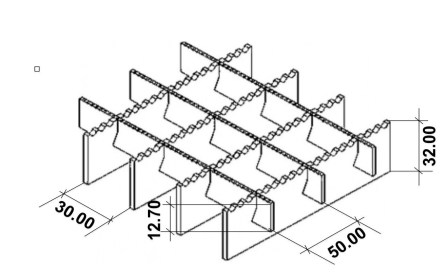
C 4317

ESTE DOCUMENTO CONTIENE INFORMACION DE PROPIEDAD DE AESA. SU REPRODUCCION TOTAL O PARCIAL QUEDA TOTALMENTE PROHIBIDA.					PROYECTO					
MEGA NTF - NUEVO TREN DE FRACCIONAMIENTO					TITULO					
AEROCONDENSADOR DE PROPANO EST. A/B					REJILLAS NIVEL +20400 ESTRUCTURA B					
INICIAL	ARR	DNL	FAS	SA	AESA N°	FECHA N°	ESCALA	VERSION	VER	REVISION
					4317-00-5003-VE-ES-PL-009	654Y		1		
GUARDADO EN AUTOCAD 2004 NO MODIFICAR MANUAMENTE					HOJA 41 DE 50					

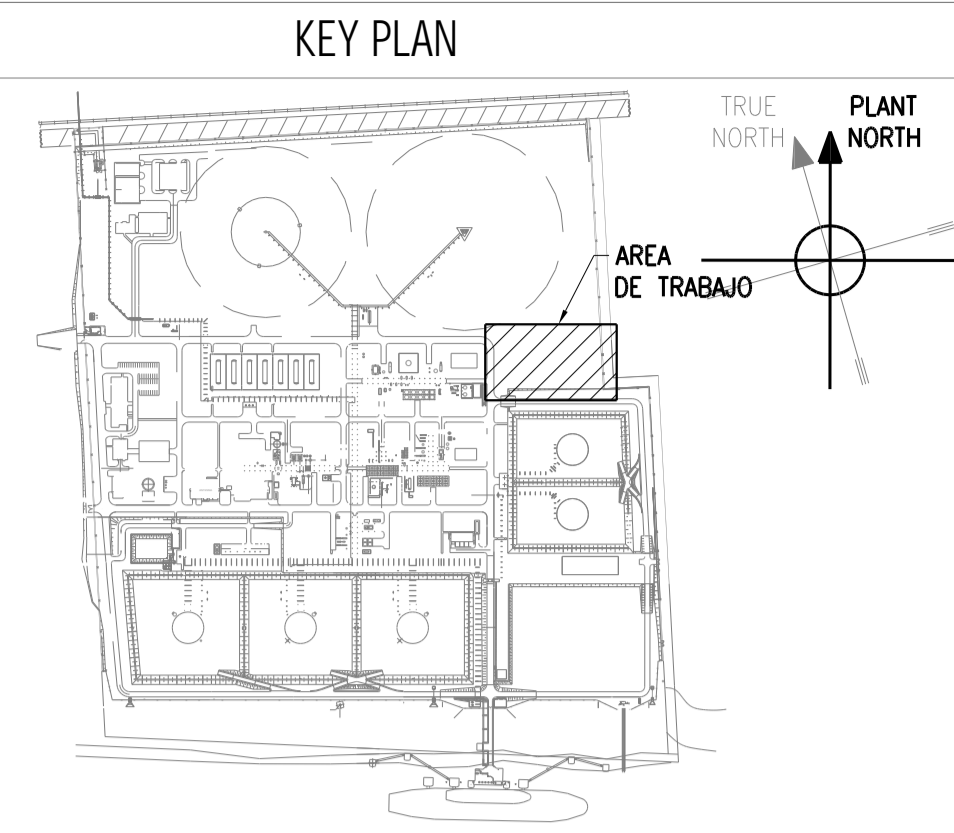


Lista Conjuntos	Material Principal	Cant.	Peso (kg)
MY1129	RST32*766	1	41.31
MY1131	RST32*1000	1	42.83
MY1133	RST32*1000	2	45.11
MY1135	RST32*1026	1	44.99
MY1139	RST32*1009	1	44.73
MY1159	RST32*429	1	13.30
MY1165	RST32*1000	1	42.98
MY1167	RST32*974	1	43.59
MY1170	RST32*604	1	28.08
MY1206	RST32*724	7	33.64
MY1248	RST32*416	1	20.49
MY1320	RST32*619	1	26.71
MY1349	RST32*416	1	19.53
MY1351	RST32*619	1	27.67
MY1370	RST32*724	2	23.74
MY1374	RST32*1016	1	44.56
MY1391	RST32*689	1	18.44
MY1404	RST32*984	1	44.06
MY1406	RST32*984	1	44.73
MY1425	RST32*974	1	52.90
MY1428	RST32*302	1	17.43
MY1510	RST32*974	1	44.37
MY1540	RST32*724	2	22.54
MY1559	RST32*1000	1	43.92
MY1562	RST32*770	1	45.04
MY1564	RST32*404	1	24.04
MY1575	RST32*416	1	18.39
MY1577	RST32*1000	1	48.69
MY1590	RST32*915	1	30.81
MY1599	RST32*724	3	29.82
MY1612	RST32*1000	1	44.26
MY1632	RST32*302	1	15.77
MY1635	RST32*1000	2	44.74
MY1637	RST32*942	1	35.94
MY1651	RST32*407	1	13.30
MY1655	RST32*1000	2	42.67
MY1657	RST32*1000	1	48.39
MY2214	RST32*302	1	15.67
MY2220	RST32*724	2	32.31
MY2242	RST32*169	1	10.28
MY2244	RST32*974	1	48.78
MY2246	RST32*800	1	24.56

Especificaciones de rejilla:
 - Barra principal 32x3.2mm cada 30 mm - dentada.
 - Barra secundaria 12.7x3.2mm cada 50 mm - lisa.
 Terminación:
 - Galvanizada en caliente.
 - Peso: 37 kg/m².
 - 4 CLIPS DE FIJACIONES POR REJILLA.
 UBICADA A 150MM DE LOS BORDES
 ESP. GUARDAPIE: 5 mm



NIVEL TOS+25400
 ESC: 1:36



NOTAS

- 1-TODAS DIMENSIONES ESTAN EXPRESADAS EN MILIMETROS SALVO OTRA INDICACION.
- 2-TODAS LAS ELEVACIONES ESTAN EXPRESADAS EN METROS SALVO OTRA INDICACION.
- 3-PARA CALIDAD DE MATERIALES, VER PLANO DE NOTAS GENERALES REF. [0].
- 4-LA BULONERIA DE ALTA RESISTENCIA UTILIZADOS EN TODA CONEXION ENTRE ELEMENTOS PRINCIPALES(COLUMNAS, VIGAS, ARRIOSTRAMIENTOS, ETC) Y BARANDAS SERAN DE CALIDAD ASTM A325.
- 5-LAS SOLDADURAS NO INDICADAS, SERAN CONTINUAS DE AMBOS LADOS, TIPO FILETE, DE CATETO DEL 70% DEL ESPESOR DE LA PIEZA A CONECTAR Y NO MAYOR A NINGUNO DE LOS ESPESORES A UNIR.

TIPO DE PERFIL	CALIDAD IRAM/IAS/ASTM	CHAPAS	CALIDAD IRAM/IAS/ASTM
UPN	F24 o F26	ESTRUCTURA GENERAL	F36
L	F24<76mm; F36>=76mm	ESCALERAS MARINERAS	F24
HEA, HER, IPE	F26 o ASTM/A36/A572 Gr50	GUARDAPIE BARANDAS	F24
IPN	F24<140mm; F24/F26>=140mm		
TUBO ESTRUCTURAL	T20		

DIAMETRO NOMINAL	TORQUE PRETENSADO		DIAMETRO NOMINAL	TORQUE PRETENSADO	
	A325 TORQUE EN SECO (kgm)	A490 TORQUE EN SECO (kgm)		A325 TORQUE EN SECO (kgm)	A490 TORQUE EN SECO (kgm)
5/8"	25	44	1 1/8"	150	
3/4"	44	71	1 1/4"	212	
7/8"	71	89.5	1 1/2"	371	
1"	105.5				

SIMBOLOGIA

- [F.P.]: PROTECCION PASIVA CEMENTICIA CONTRA FUEGO TODO ALREDEDOR
- [F.P.]: PROTECCION PASIVA CEMENTICIA CONTRA FUEGO CON CARA SUPERIOR EXPUESTA
- [F.P.I.]: PROTECCION PASIVA CONTRA FUEGO C/PINTURA INTUMESCENTE
- N.I.P.B.: NIVEL INFERIOR DE PLACA BASE
- T.O.S.: NIVEL SUPERIOR DE ACERO (TOP OF STEEL)

DOCUMENTOS DE REFERENCIA

REF.	CODIGO DE DOCUMENTO	DESCRIPCION
[a]	4317-00-0601-IG-CI-TM-002	TÍPICO - NOTAS GENERALES ESTRUCTURAS METALICAS
[b]	4317-00-0601-IG-CI-TM-006	TÍPICO - PUESTA A TIERRA - ESTRUCTURAS H ⁺ A ⁺ Y PREMOLEADADOS
[c]	4317-00-0601-IG-ES-TM-003	TÍPICO - IGNIFUGADO DE ESTRUCTURAS METALICAS
[d]	4317-00-0601-IG-ES-ET-001	ET - ESTRUCTURAS METALICAS
[e]	4317-00-0601-IG-ES-TM-001	TÍPICO - BARANDAS, ESCALERAS Y DETALLES
[f]	4317-00-0601-IG-ES-TM-002	TÍPICOS - GRATINGS
[g]	S-000-13A0-004	ESPECIFICACION TECNICA DE PINTURAS A MEGA Y PROCEDIMIENTO DE PINTURA FERMA
[h]	4317-01-0601-IG-ES-PL-001	PLANO ESTRUCTURA A/B AEROCONDENSADORES ESTRUCTURA - PLANTAS
[i]	4317-01-0601-IG-ES-PL-002	PLANO ESTRUCTURA A/B AEROCONDENSADORES ESTRUCTURA - ELEVACIONES
[j]	4317-01-0601-IG-ES-PL-003	PLANO ESTRUCTURA A/B AEROCONDENSADORES ESTRUCTURA - DETALLES

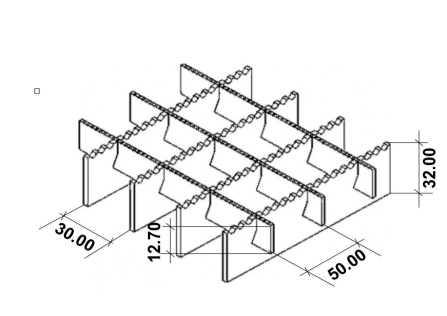
REV.	FECHA	DESCRIPCION	PREPARÓ	REVISÓ	APROBÓ
3	31.03.2025	MODIFICACION INDICADA			
2	18.03.2025	APTO CONSTRUCCION			
1	21.11.2024	APTO CONSTRUCCION			
0	23.10.2024	EMISION PARA APROVACION			
B	25.09.2024	EMISION PARA APROVACION			
A	21.08.2024	EMISION PARA APROVACION			

C 4317

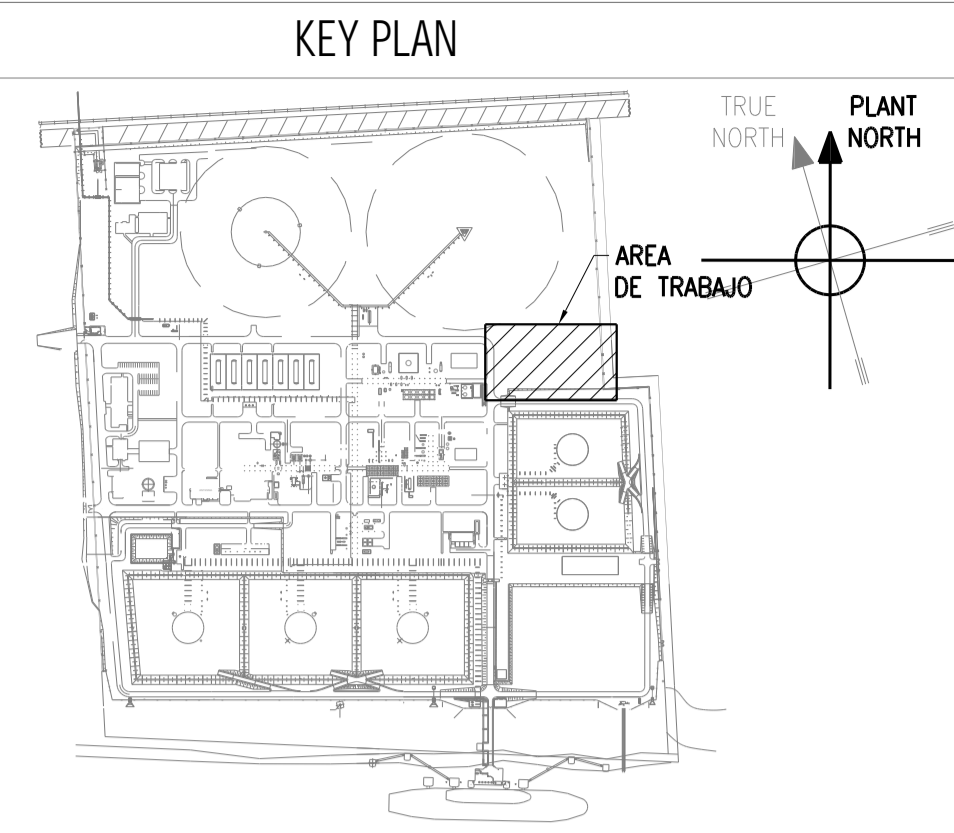
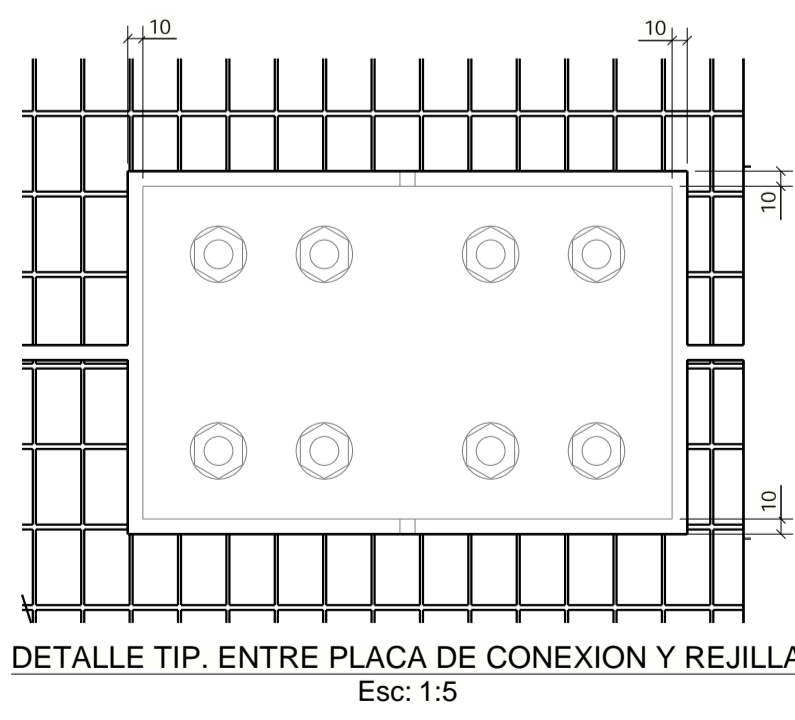
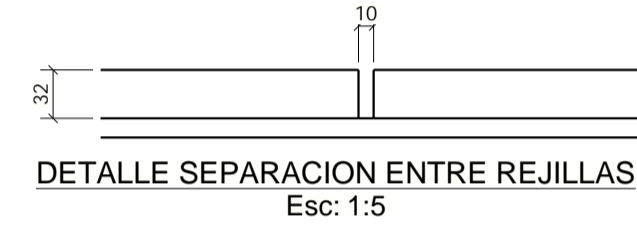
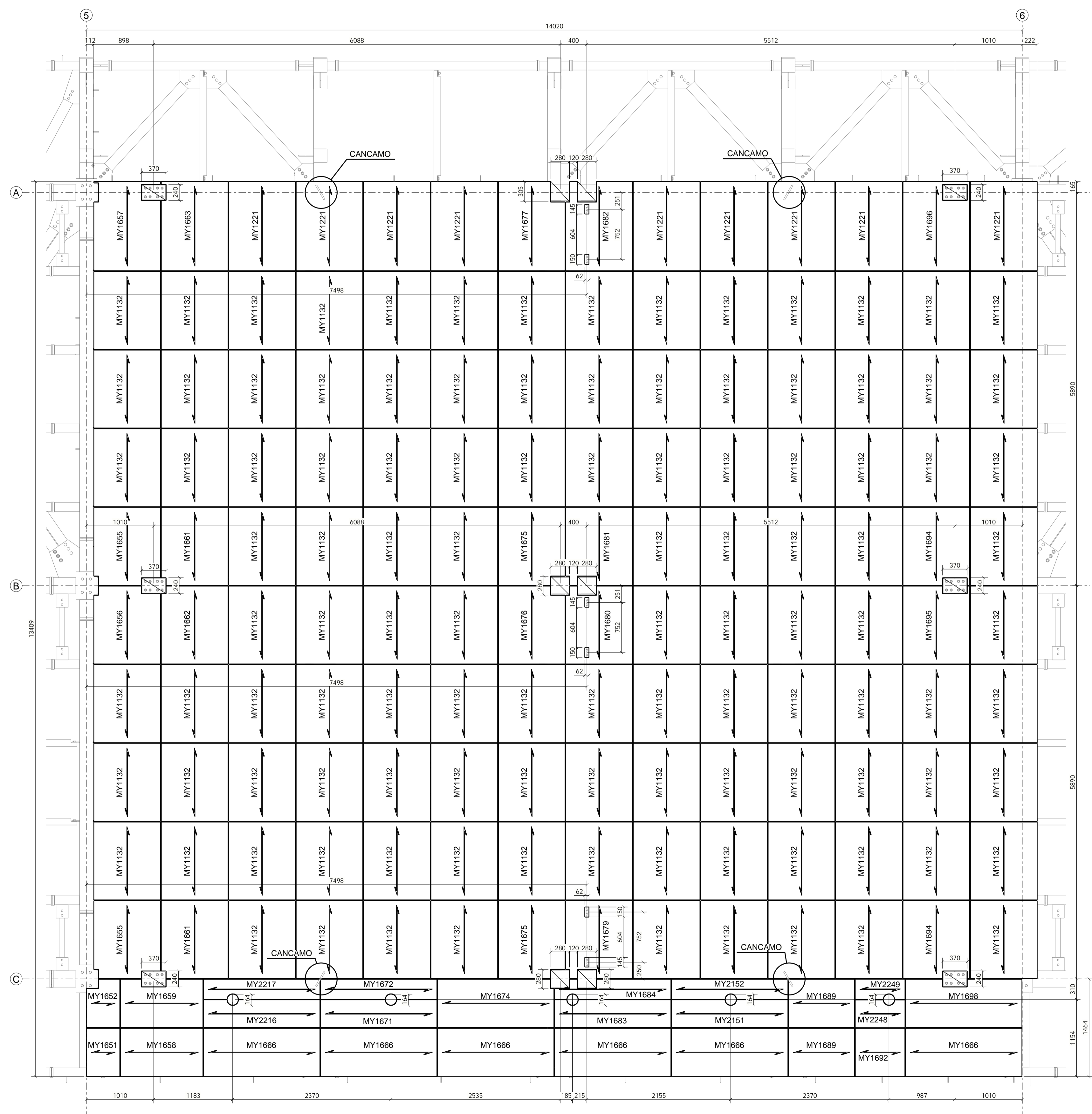
ESTE DOCUMENTO CONTIENE INFORMACION DE PROPIEDAD DE AESA. SU REPRODUCCION TOTAL O PARCIAL QUEDA TOTALMENTE PROHIBIDA.					PROYECTO				
MEGA NTF - NUEVO TREN DE FRACCIONAMIENTO					TITULO				
AEROCONDENSADOR DE PROPANO EST. A/B					REJILLAS NIVEL +25400 ESTRUCTURA A				
AES A N° 4317-00-5003-VE-ES-PL-009					FORMA N° 654Y				
VER PLANO					VERSION 1				
GUARDADO EN AUTOCAD 2004 NO MODIFICAR MANUALMENTE					HOJA 42 DE 50				

Lista Conjuntos	Material Principal	Cant.	Peso (kg)
MY1132	RST32*1000	311	43.16
MY1221	RST32*1000	23	49.44
MY1632	RST32*302	1	15.77
MY1635	RST32*1000	2	44.74
MY1637	RST32*942	1	35.94
MY1651	RST32*497	1	13.30
MY1655	RST32*1000	2	42.67
MY1657	RST32*1000	1	46.39
MY1659	RST32*724	1	31.50
MY1662	RST32*1000	1	42.85
MY1666	RST32*724	6	46.64
MY1672	RST32*302	1	20.61
MY1675	RST32*1000	2	43.92
MY1677	RST32*1000	1	49.73
MY1680	RST32*1000	1	44.70
MY1682	RST32*1000	1	44.70
MY1684	RST32*302	1	22.85
MY1689	RST32*724	1	19.94
MY1695	RST32*1000	1	41.59
MY1698	RST32*724	1	45.07
MY1714	RST32*1000	1	44.78
MY1716	RST32*1000	1	46.14
MY1718	RST32*724	1	39.88
MY1720	RST32*302	1	21.00
MY2152	RST32*302	1	20.61
MY2216	RST32*416	1	27.97
MY2248	RST32*414	1	12.55

Especificaciones de rejilla:
 - Barra principal 32x3,2mm cada 30 mm - dentada.
 - Barra secundaria 12,7x3,2mm cada 50 mm - lisa.
 Terminación:
 - Galvanizada en caliente.
 - Peso: 37 kg/m2.
 - 4 CLIPS DE FIJACIONES POR REJILLA.
 UBICADA A 150MM DE LOS BORDES
 ESP. GUARDAPIE: 5 mm



**RETIRAR LOS CANCAMOS
 PARA COLOCAR LAS REJILLAS**



NOTAS

- 1-TODAS DIMENSIONES ESTAN EXPRESADAS EN MILIMETROS SALVO OTRA INDICACION.
 - 2-TODAS LAS ELEVACIONES ESTAN EXPRESADAS EN METROS SALVO OTRA INDICACION.
 - 3-PARA CALIDAD DE MATERIALES, VER PLANO DE NOTAS GENERALES REF. [o].
- | TIPO DE PERFIL | CALIDAD IRAM/IAS/ASTM | CHAPAS | CALIDAD IRAM/IAS/ASTM |
|------------------|---------------------------|---------------------|-----------------------|
| W | F36 | ESTRUCTURA GENERAL | F36 |
| UPN | F24 o F26 | ESCALERAS MARINERAS | F24 |
| L | F24<76mm; F36>=76mm | GUARDAPIE BARANDAS | F24 |
| HEA, HER, IPE | F26 o ASTM/A36/A572 Gr50 | | |
| IPN | F24<140mm; F24/F26>=140mm | | |
| TUBO ESTRUCTURAL | T20 | | |
- BULONES DE ALTA RESISTENCIA UTILIZADOS EN TODA CONEXION ENTRE ELEMENTOS PRINCIPALES(COLUMNAS, VIGAS, ARRIOSTRAMIENTOS, ETC) Y BARANDAS SERAN DE CALIDAD ASTM A325.
 - BULONES ESTANDAR UTILIZADOS PARA CONEXIONES DE ESTRUCTURAS MENORES, SERAN DE CALIDAD ASTM A307.Gr. A. INDICADOS ESPECIFICAMENTE DONDE SE UTILICEN.
- | DIAMETRO NOMINAL | TORQUE PRETENSADO | | DIAMETRO NOMINAL | TORQUE PRETENSADO | |
|------------------|---------------------------|---------------------------|------------------|---------------------------|---------------------------|
| | A325 TORQUE EN SECO (kgm) | A490 TORQUE EN SECO (kgm) | | A325 TORQUE EN SECO (kgm) | A490 TORQUE EN SECO (kgm) |
| 5/8" | 25 | 44 | 1 1/8" | 150 | |
| 3/4" | 44 | 89.5 | 1 1/4" | 212 | |
| 7/8" | 71 | | 1 1/2" | 371 | |
| 1" | 105.5 | | | | |
- LA BULONERIA SERA GALVANIZADAPOR INMERSION EN CALIENTE.
 - LAS SOLDADURAS NO INDICADAS, SERAN CONTINUAS DE AMBOS LADOS, TIPO FILETE, DE CATETO DEL 70% DEL ESPESOR DE LA PIEZA A CONECTAR Y NO MAYOR A NINGUNO DE LOS ESPESORES A UNIR.

SIMBOLOGIA

- [F.P]: PROTECCION PASIVA CEMENTICIA CONTRA FUEGO TODO ALREDEDOR
- (F.P): PROTECCION PASIVA CEMENTICIA CONTRA FUEGO CON CARA SUPERIOR EXPUESTA
- [F.P.I]: PROTECCION PASIVA CONTRA FUEGO C/PINTURA INTUMESCENTE
- N.I.P.B: NIVEL INFERIOR DE PLACA BASE
- T.O.S.: NIVEL SUPERIOR DE ACERO (TOP OF STEEL)

DOCUMENTOS DE REFERENCIA

REF.	CODIGO DE DOCUMENTO	DESCRIPCION
[a]	4317-00-0601-IG-CI-TM-002	TÍPICO - NOTAS GENERALES ESTRUCTURAS METALICAS
[b]	4317-00-0601-IG-CI-TM-006	TÍPICO - PUESTA A TIERRA - ESTRUCTURAS H' A' Y PREMOLDEADOS
[c]	4317-00-0601-IG-ES-TM-003	TÍPICO - IGNIFUGADO DE ESTRUCTURAS METALICAS
[d]	4317-00-0601-IG-ES-ET-001	ET - ESTRUCTURAS METALICAS
[e]	4317-00-0601-IG-ES-TM-001	TÍPICO - BARANDAS, ESCALERAS Y DETALLES
[f]	4317-00-0601-IG-ES-TM-002	TÍPICOS - GRATINGS
[g]	S-000-13A0-004	ESPECIFICACION TECNICA DE PINTURAS - MEGA Y PROCEDIMIENTO DE PINTURA FERMA
[h]	4317-01-0601-IG-ES-PL-001	PLANO ESTRUCTURA A/B AEROCONDENSADORES ESTRUCTURA - PLANTAS
[i]	4317-01-0601-IG-ES-PL-002	PLANO ESTRUCTURA A/B AEROCONDENSADORES ESTRUCTURA - ELEVACIONES
[j]	4317-01-0601-IG-ES-PL-003	PLANO ESTRUCTURA A/B AEROCONDENSADORES ESTRUCTURA - DETALLES

3	31.03.2025	MODIFICACION INDICADA	PREPARÓ	REVISÓ	APROBÓ
2	18.03.2025	APTO CONSTRUCCION			
1	21.11.2024	APTO CONSTRUCCION			
0	23.10.2024	EMISION PARA APROVACION			
B	25.09.2024	EMISION PARA APROVACION			
A	21.08.2024	EMISION PARA APROVACION			

AESA CLIENTE: **FSC** **MEGA** COMPAÑIA MEGA S.A.

C 4317

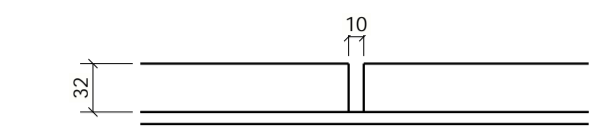
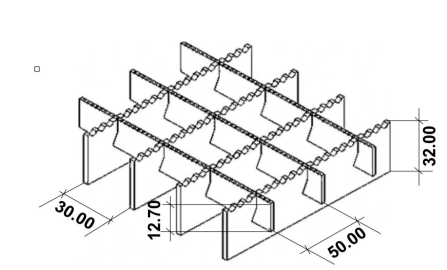
ESTE DOCUMENTO CONTIENE INFORMACION DE PROPIEDAD DE AESA. SU REPRODUCCION TOTAL O PARCIAL QUEDA TOTALMENTE PROHIBIDA.					PROYECTO	
MEGA NTF - NUEVO TREN DE FRACCIONAMIENTO					TITULO	
AEROCONDENSADOR DE PROPANO EST. A/B					REJILLAS NIVEL +25400 ESTRUCTURA P.I.	
INICIAL	ARR	DNL	FAS	SA	AESA N°	FECHA N°
FECHA	29/12/23	29/12/23	29/12/23	29/12/23	4317-00-5003-VE-ES-PL-009	654Y
FIRMA					DOC CLIENTE N°	ESCALA
					VE-5003-DI-DE-DE-21-00-601-C-PLG-009	VER PLANO
GUARDADO EN AUTOCAD 2004 NO MODIFICAR MANUALMENTE					HOJA 43 DE 50	VERSION 1
					REVISION 3	

NIVEL TOS+25400
 ESC: 1:36

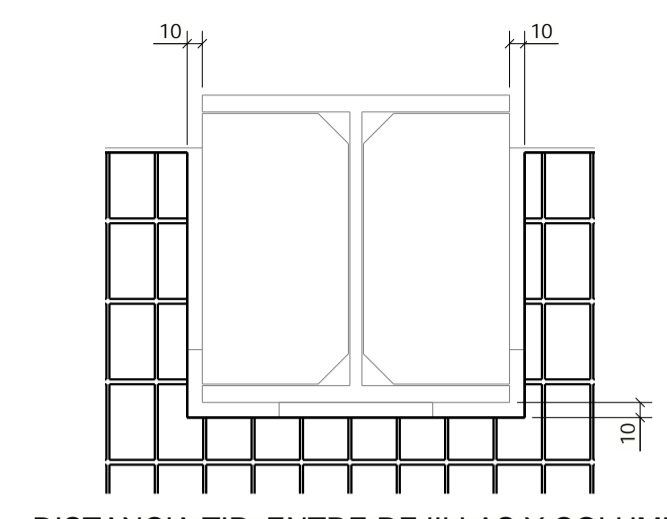
Conjunto	Material Principal	Cant.	Peso (kg)
MY1204	RST32*734	1	34.47
MY1257	RST32*734	2	34.07
MY1286	RST32*734	1	33.38
MY1369	RST32*1000	1	57.23
MY1434	RST32*1000	15	54.59
MY1640	RST32*590	2	30.83
MY1660	RST32*769	4	34.80
MY1668	RST32*769	1	36.11
MY1678	RST32*1000	1	51.70
MY1690	RST32*769	1	39.74
MY1700	RST32*829	1	44.29
MY1805	RST32*1000	1	52.43
MY2016	RST32*769	1	35.03
MY2050	RST32*769	2	35.72
MY2073	RST32*769	1	34.17

Conjunto	Material Principal	Cant.	Peso (kg)
MY1205	RST32*734	1	34.47
MY1285	RST32*734	1	33.38
MY1347	RST32*1000	1	54.27
MY1393	RST32*877	1	45.49
MY1537	RST32*1000	1	51.70
MY1653	RST32*824	1	44.01
MY1667	RST32*769	1	39.88
MY1670	RST32*1000	2	53.21
MY1698	RST32*940	1	49.93
MY1691	RST32*769	1	37.57
MY1784	RST32*1000	1	53.99
MY1939	RST32*1000	1	51.70
MY2017	RST32*769	1	33.15
MY2072	RST32*769	1	36.19
MY2150	RST32*1123	1	61.33
Total	51 conjunto(s)		2313.71

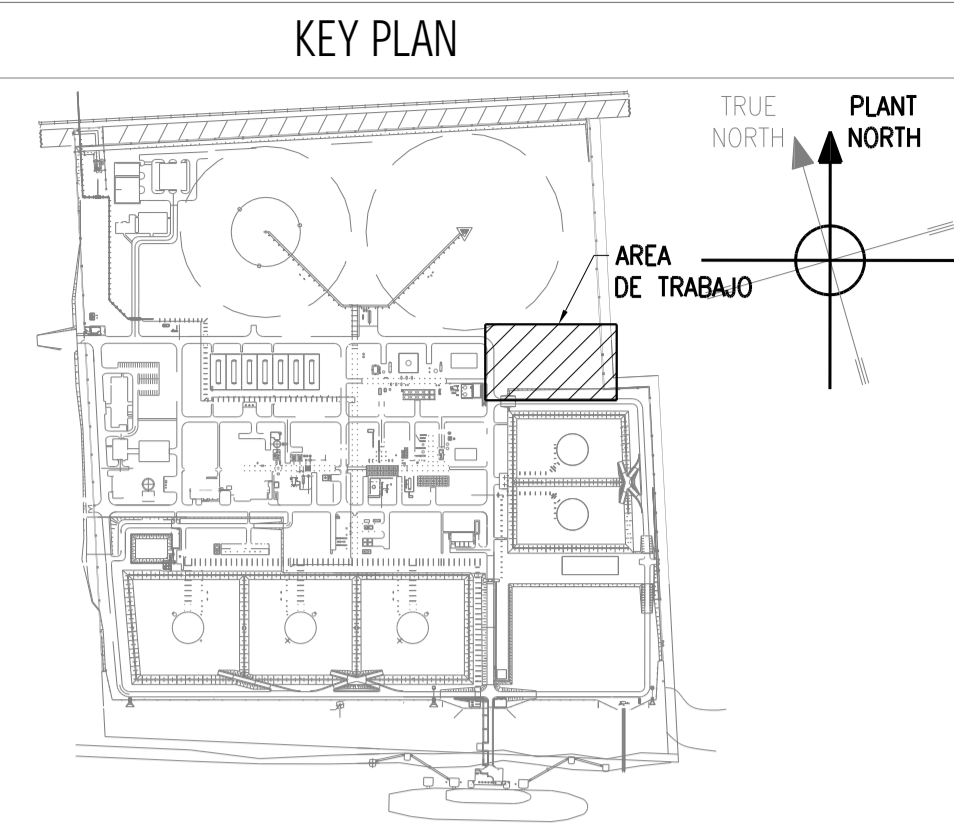
Especificaciones de rejilla:
 - Barra principal 32x3.2mm cada 30 mm - dentada.
 - Barra secundaria 12.7x3.2mm cada 50 mm - lisa.
 Terminación:
 - Galvanizada en caliente.
 - Peso: 37 kg/m².
 - 4 CLIPS DE FIJACIONES POR REJILLA.
 UBICADA A 150MM DE LOS BORDES
 ESP. GUARDAPIE: 5 mm



DETALLE SEPARACION ENTRE REJILLAS
Esc: 1:5



DISTANCIA TIP. ENTRE REJILLAS Y COLUMNAS
ESC: 1:5



NOTAS

- 1-TODAS DIMENSIONES ESTAN EXPRESADAS EN MILIMETROS SALVO OTRA INDICACION.
- 2-TODAS LAS ELEVACIONES ESTAN EXPRESADAS EN METROS SALVO OTRA INDICACION.
- 3-PARA CALIDAD DE MATERIALES, VER PLANO DE NOTAS GENERALES REF. [o]:

TIPO DE PERFIL	CALIDAD IRAM/IAS/ASTM	CHAPAS	CALIDAD IRAM/IAS/ASTM
W	F36	ESTRUCTURA GENERAL	F36
UPN	F24 o F26	ESCALERAS MARINERAS	F24
L	F24<76mm; F36>=76mm	GUARDAPIE BARANDAS	F24
HEA, HEB, IPE	F26 o ASTM A36/A572 Gr50		
IPN	F24<140mm; F24/F26=140mm		
TUBO ESTRUCTURAL	T20		

- BULONES DE ALTA RESISTENCIA UTILIZADOS EN TODA CONEXION ENTRE ELEMENTOS PRINCIPALES(COLUMNAS, VIGAS, ARRIOSTRAMENTOS, ETC) Y BARANDAS SERAN DE CALIDAD ASTM A325.
- BULONES ESTANDAR UTILIZADOS PARA CONEXIONES DE ESTRUCTURAS MENORES, SERAN DE CALIDAD ASTM A307.Gr. A. INDICADOS ESPECIFICAMENTE DONDE SE UTILICEN.

DIAMETRO NOMINAL	TORQUE PRETENSADO		DIAMETRO NOMINAL	TORQUE PRETENSADO	
	A325 TORQUE EN SECO (kgm)	A490 TORQUE EN SECO (kgm)		A325 TORQUE EN SECO (kgm)	A490 TORQUE EN SECO (kgm)
5/8"	25		1 1/8"	150	
3/4"	44		1 1/4"	212	
7/8"	71	89.5	1 1/2"	371	
1"	105.5				

- 4-LA BULONERIA SERA GALVANIZADAPOR INMERSION EN CALIENTE.
- 5-LAS SOLDADURAS NO INDICADAS, SERAN CONTINUAS DE AMBOS LADOS, TIPO FILETE, DE CATETO DEL 70% DEL ESPESOR DE LA PIEZA A CONECTAR Y NO MAYOR A NINGUNO DE LOS ESPESORES A UNIR.

SIMBOLOGIA

- [F.P]: PROTECCION PASIVA CEMENTICIA CONTRA FUEGO TODO ALREDEDOR
- (F.P): PROTECCION PASIVA CEMENTICIA CONTRA FUEGO CON CARA SUPERIOR EXPUESTA
- [F.P.I]: PROTECCION PASIVA CONTRA FUEGO C/PINTURA INTUMESCENTE
- N.I.P.B.: NIVEL INFERIOR DE PLACA BASE
- T.O.S.: NIVEL SUPERIOR DE ACERO (TOP OF STEEL)

DOCUMENTOS DE REFERENCIA

REF.	CODIGO DE DOCUMENTO	DESCRIPCION
[a]	4317-00-0601-IG-CI-TM-002 DI-DE-IDE-21-01-601-C-TIM-002	TÍPICO - NOTAS GENERALES ESTRUCTURAS METALICAS
[b]	4317-00-0601-IG-CI-TM-006 DI-DE-IDE-21-01-601-C-TIM-007	TÍPICO - PUESTA A TIERRA - ESTRUCTURAS H' A' Y PREMOLDEADOS
[c]	4317-00-0601-IG-ES-TM-003 DI-DE-IDE-21-01-601-C-TIM-010	TÍPICO - IGNIFUGADO DE ESTRUCTURAS METALICAS
[d]	4317-00-0601-IG-ES-ET-001 DI-DE-IDE-21-01-601-C-ESP-005	ET - ESTRUCTURAS METALICAS
[e]	4317-00-0601-IG-ES-TM-001 DI-DE-IDE-21-01-601-C-TIM-006	TIPICO - BARANDAS, ESCALERAS Y DETALLES
[f]	4317-00-0601-IG-ES-TM-002 DI-DE-IDE-21-01-601-C-TIM-009	TIPICOS - GRATINGS
[g]	S-000-13A0-004 4317-00-5003-VE-CA-PR-001	ESPECIFICACION TECNICA DE PINTURAS - MEGA Y PROCEDIMIENTO DE PINTURA FERMA
[h]	4317-01-0601-IG-ES-PL-001 DI-DE-IDE-21-01-601-C-PLG-010	PLANO ESTRUCTURA A/B AEROCONDENSADORES ESTRUCTURA - PLANTAS
[i]	4317-01-0601-IG-ES-PL-002 DI-DE-IDE-21-01-601-C-PLG-011	PLANO ESTRUCTURA A/B AEROCONDENSADORES ESTRUCTURA - ELEVACIONES
[j]	4317-01-0601-IG-ES-PL-003 DI-DE-IDE-21-01-601-C-PLG-012	PLANO ESTRUCTURA A/B AEROCONDENSADORES ESTRUCTURA - DETALLES

REV.	FECHA	DESCRIPCION	PREPARÓ	REVISÓ	APROBÓ
3	31.03.2025	MODIFICACION INDICADA			
2	18.03.2025	APTO CONSTRUCCION			
1	21.11.2024	APTO CONSTRUCCION			
0	23.10.2024	EMISION PARA APROVACION			
B	25.09.2024	EMISION PARA APROVACION			
A	21.08.2024	EMISION PARA APROVACION			

AESA CLIENTE: **FSC** **MEGA**
 Construcción S.A.

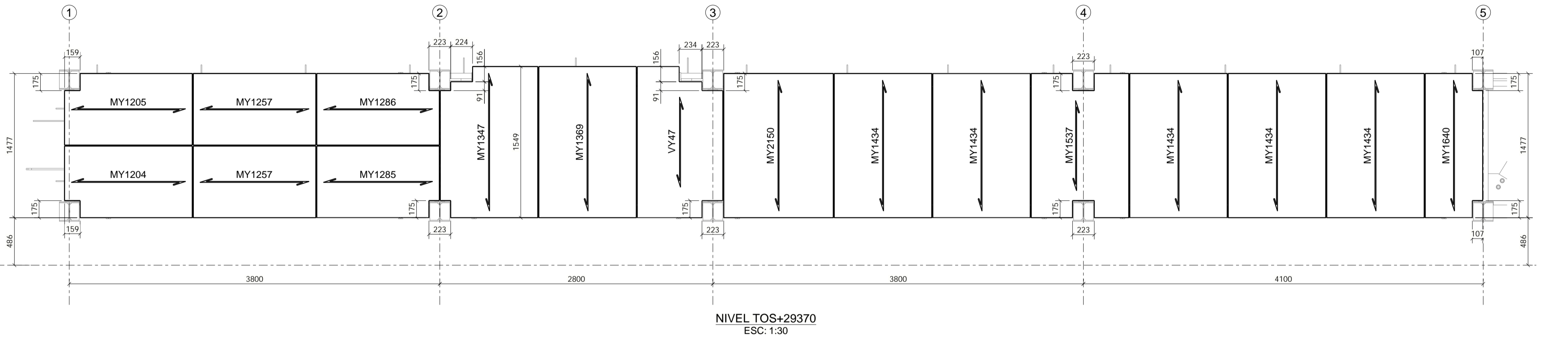
C 4317

ESTE DOCUMENTO CONTIENE INFORMACION DE PROPIEDAD DE AESA. SU REPRODUCCION TOTAL O PARCIAL QUEDA TOTALMENTE PROHIBIDA.

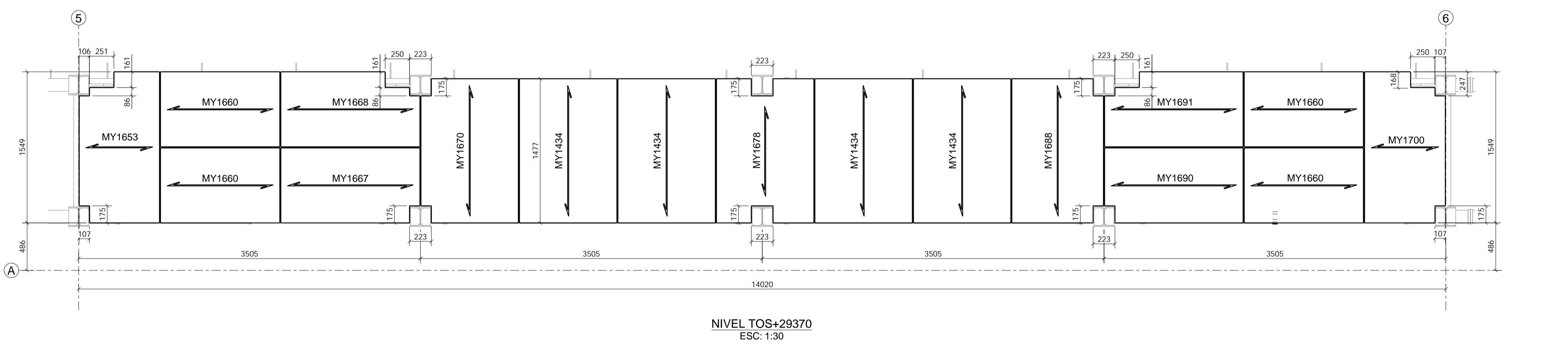
PROYECTO: MEGA NTF - NUEVO TREN DE FRACCIONAMIENTO

PROYECT	DIBUJ	REVIS	APROB	TITULO
INICIAL	ARR	DNL	FAS	SA
FECHA	29/12/23	29/12/23	29/12/23	29/12/23
FIRMA				
AES A N° 4317-00-5003-VE-ES-PL-009				FERMA N° 654Y
DOC CLIENTE N° VE-5003-DI-DE-IDE-21-01-601-C-PLG-009				ESCALA VER PLANO
GUARDADO EN AUTOCAD 2004 NO MODIFICAR MANUALMENTE				HOJA 45 DE 50

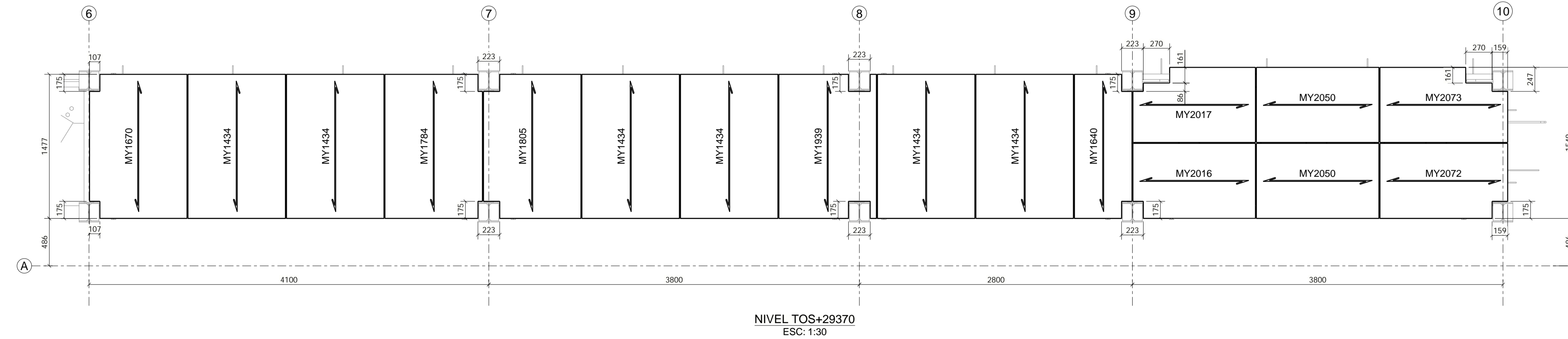
PROYECT	DIBUJ	REVIS	APROB	TITULO
INICIAL	ARR	DNL	FAS	SA
FECHA	29/12/23	29/12/23	29/12/23	29/12/23
FIRMA				
AES A N° 4317-00-5003-VE-ES-PL-009				FERMA N° 654Y
DOC CLIENTE N° VE-5003-DI-DE-IDE-21-01-601-C-PLG-009				ESCALA VER PLANO
GUARDADO EN AUTOCAD 2004 NO MODIFICAR MANUALMENTE				HOJA 45 DE 50



NIVEL TOS+29370
ESC: 1:30



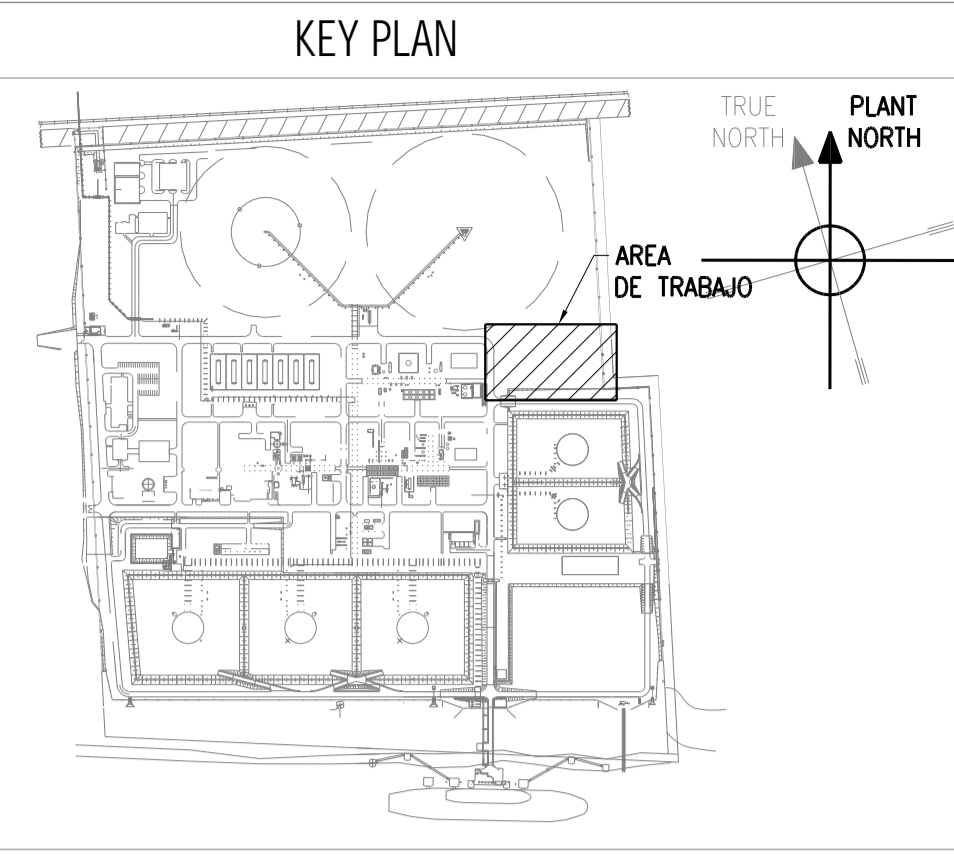
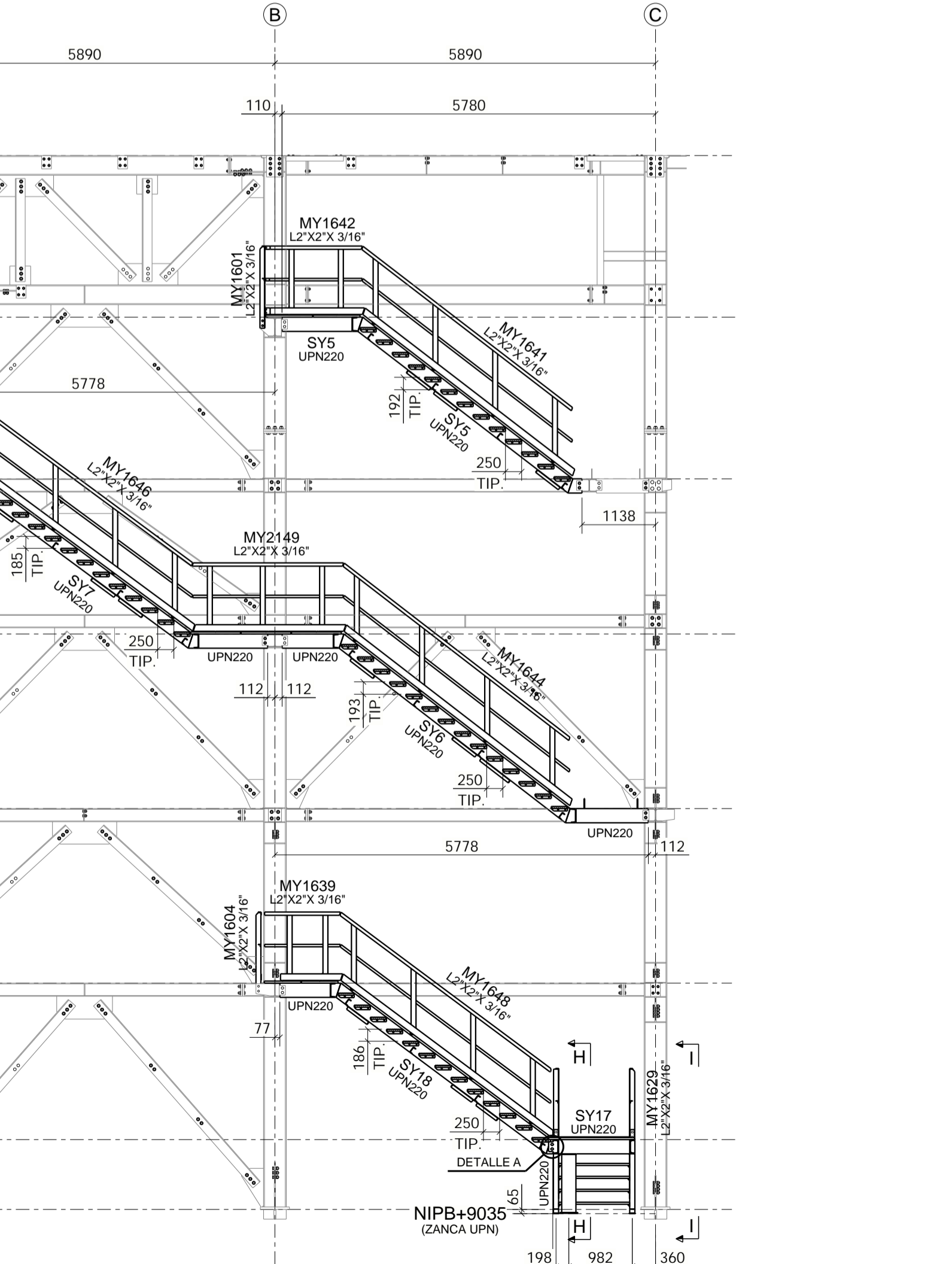
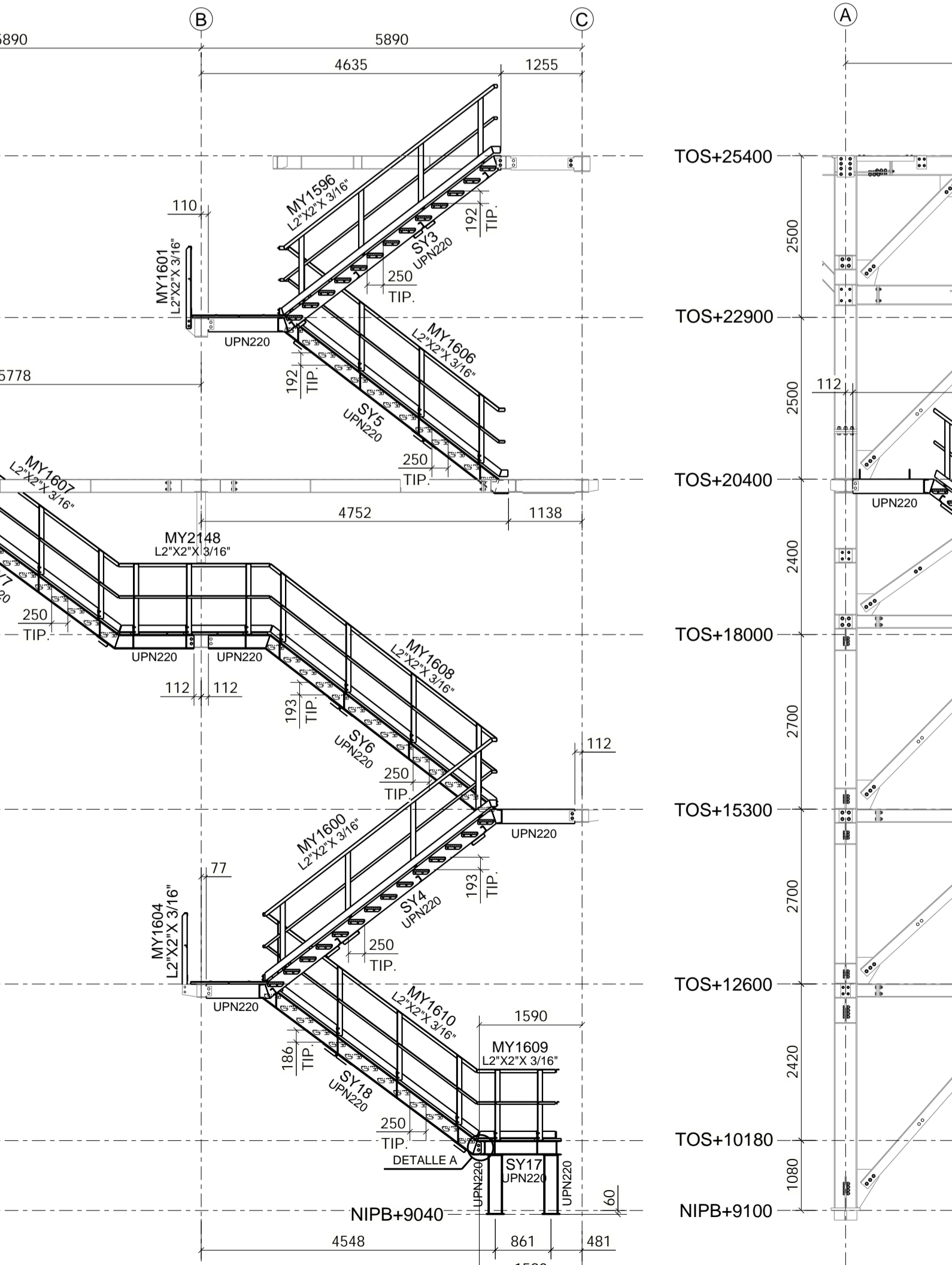
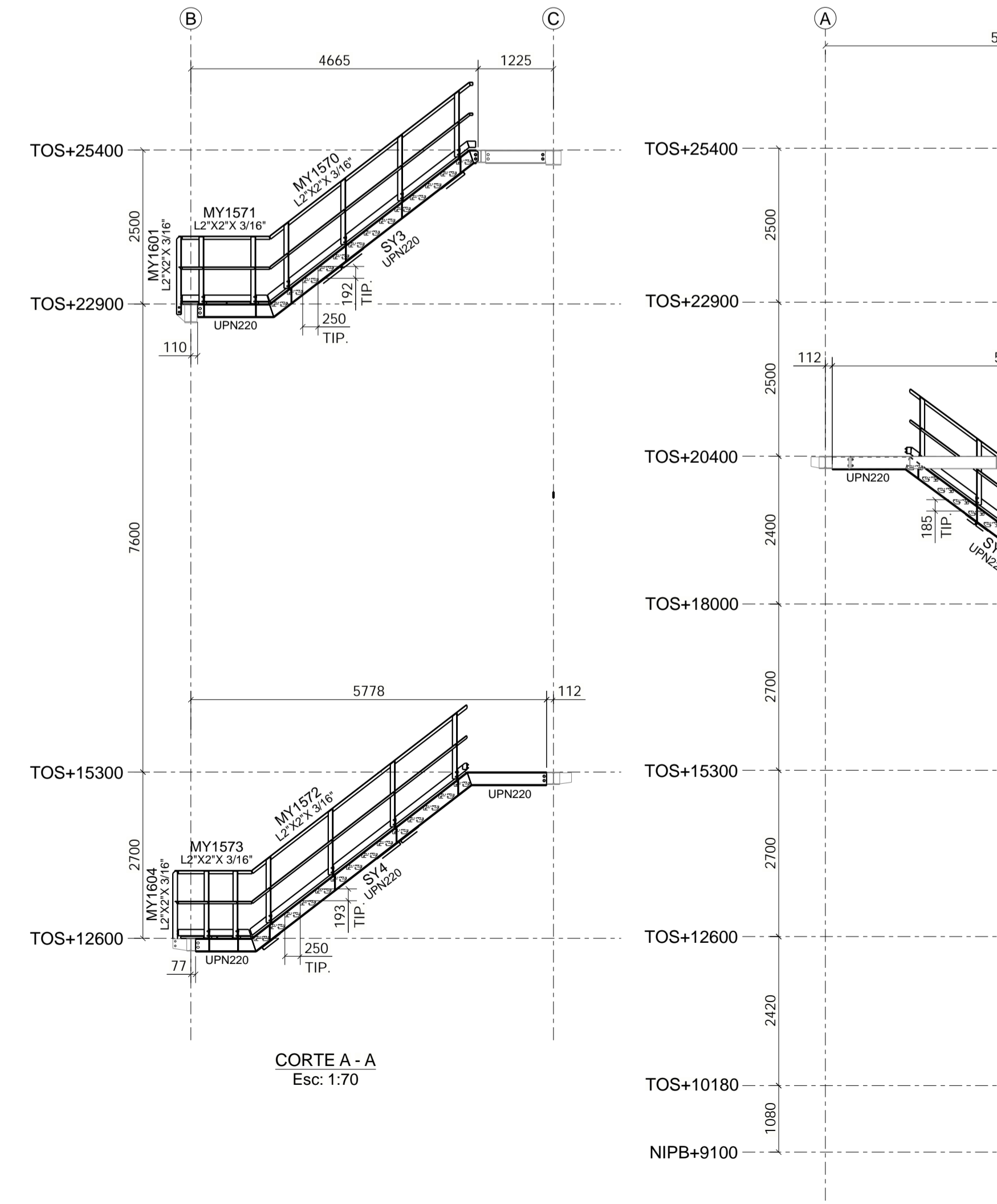
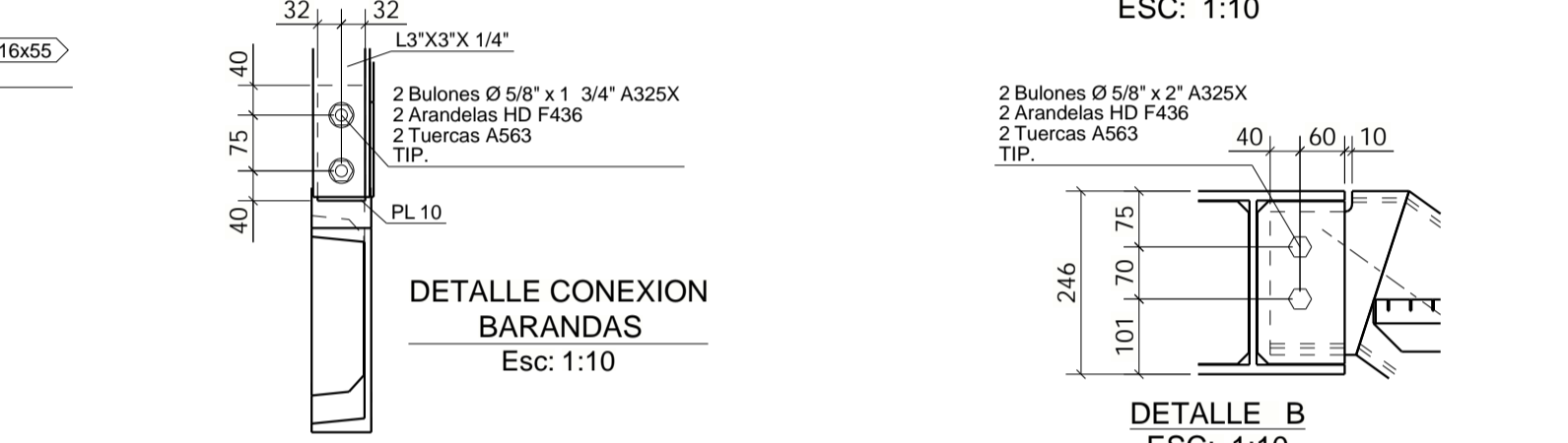
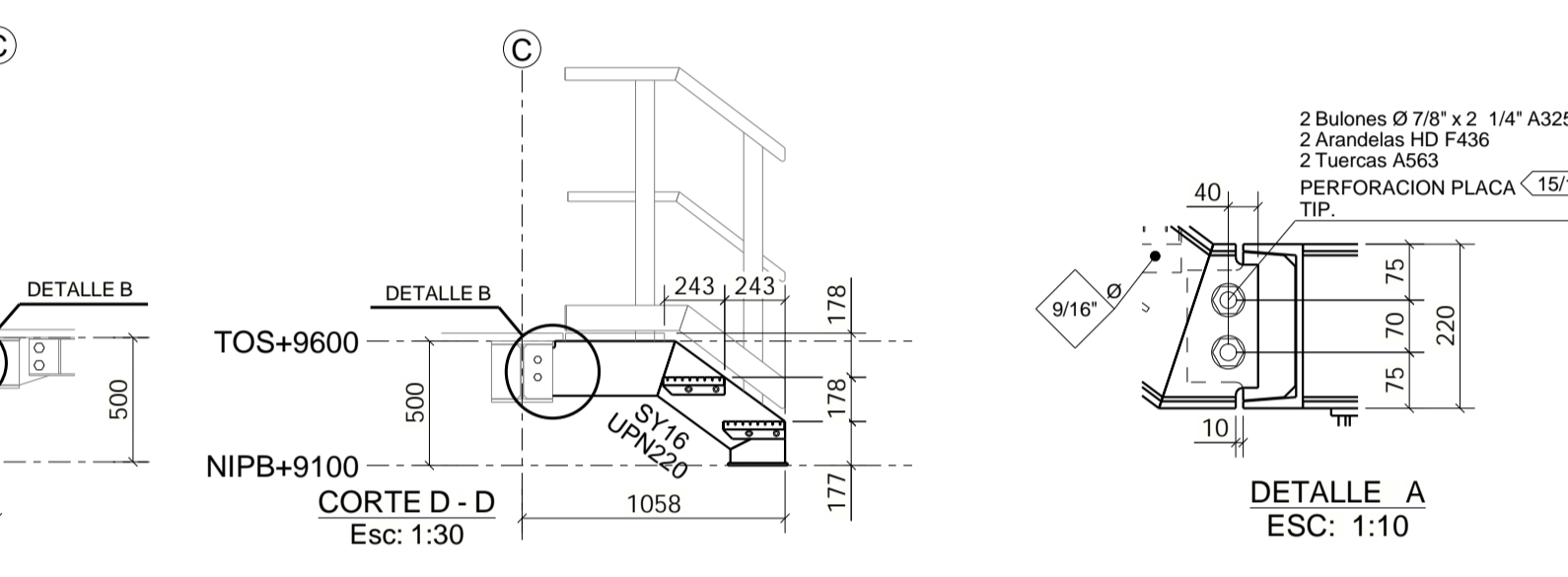
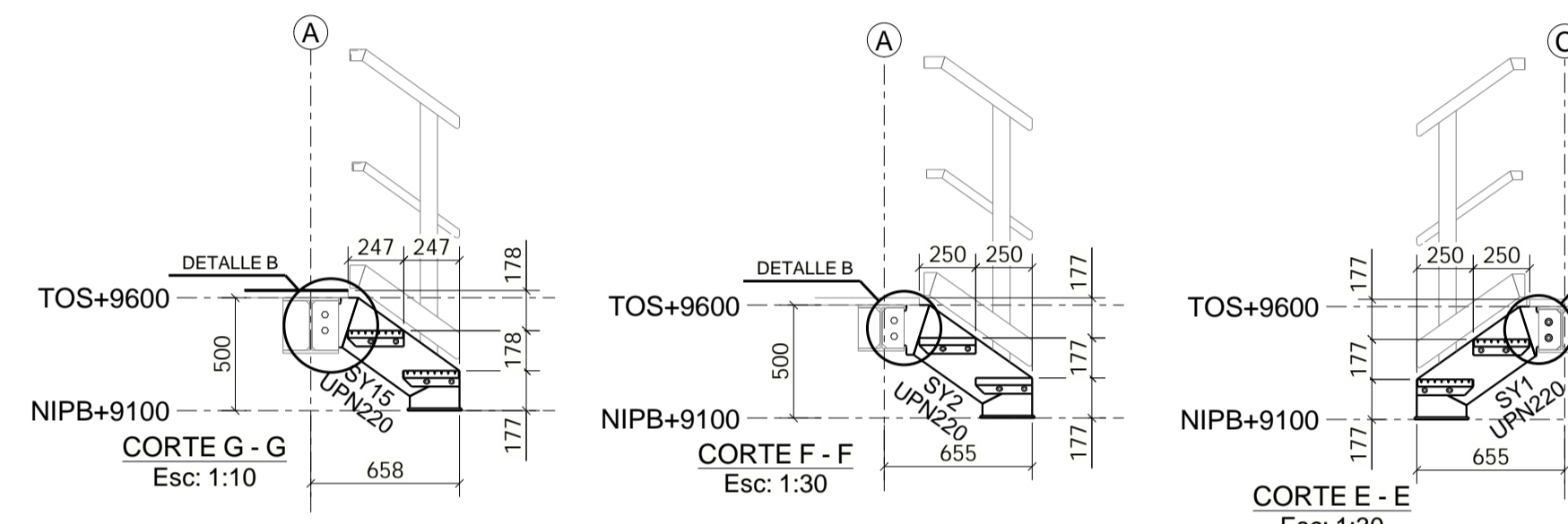
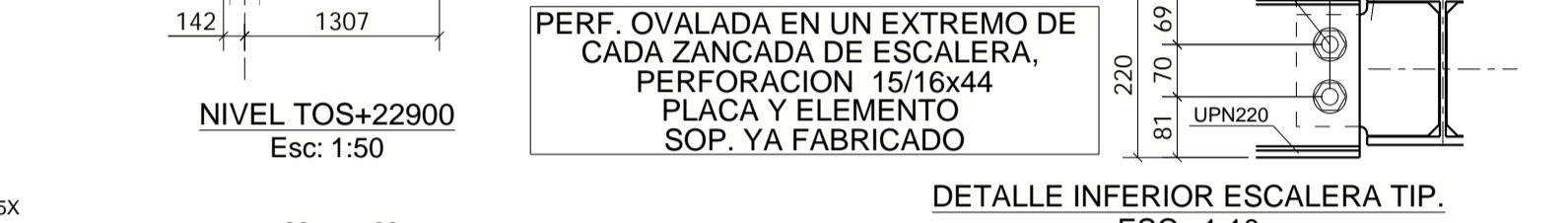
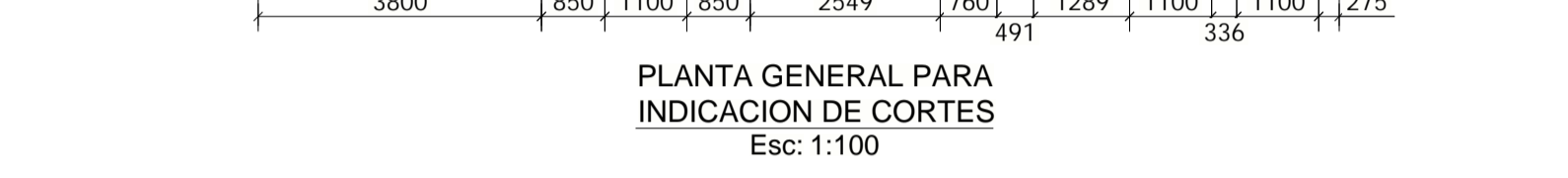
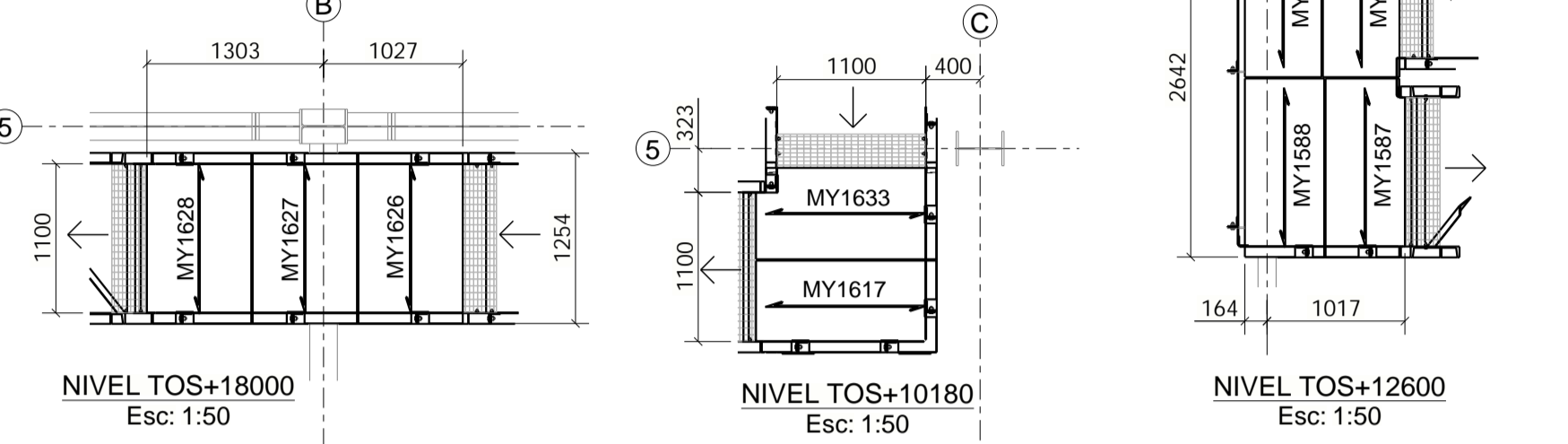
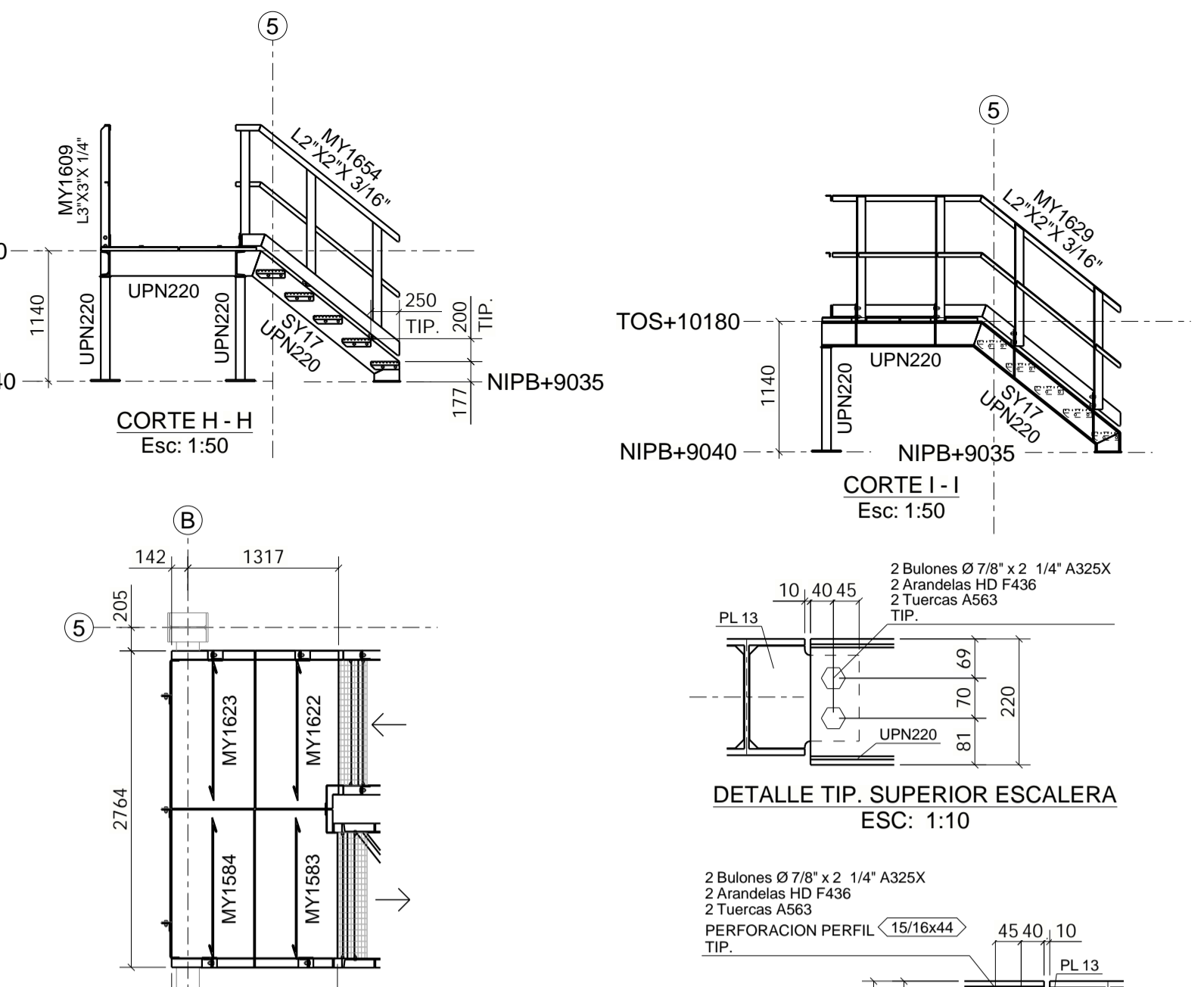
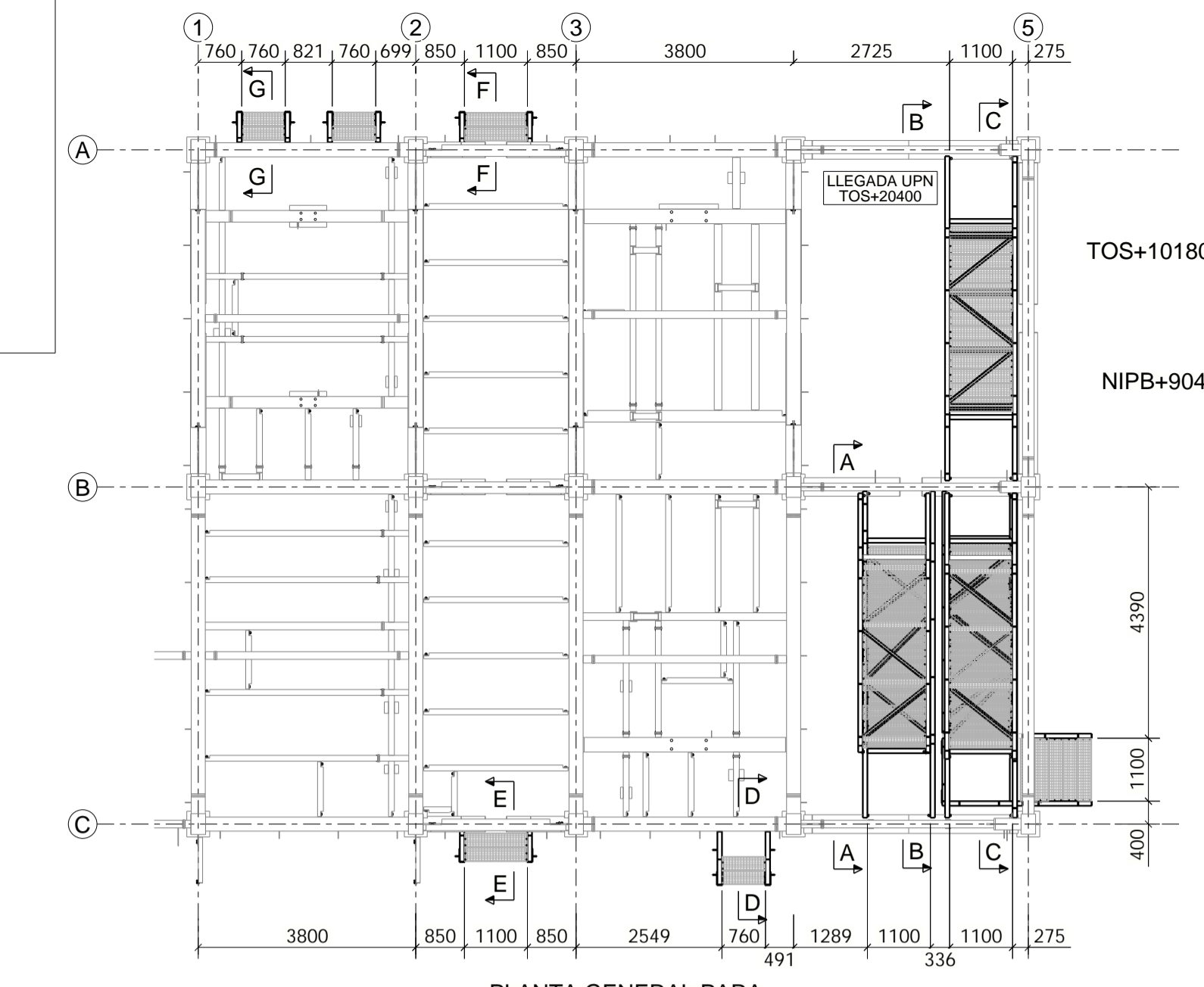
NIVEL TOS+29370
ESC: 1:30



NIVEL TOS+29370
ESC: 1:30

Lista Conjuntos	Material Principal	Cant.	Peso (kg)
MY1570	L2"x2"x3/16"	1	76.74
MY1572	L2"x2"x3/16"	1	80.05
MY1583	RST32"720	1	35.77
MY1587	RST32"585	1	27.71
MY1596	L2"x2"x3/16"	1	79.59
MY1601	L2"x2"x3/16"	1	55.68
MY1606	L2"x2"x3/16"	1	82.18
MY1608	L2"x2"x3/16"	1	80.04
MY1610	L2"x2"x3/16"	1	78.74
MY1620	RST32"565	1	27.08
MY1622	RST32"725	1	36.22
MY1626	RST32"770	2	34.86
MY1628	RST32"770	2	34.60
MY1633	RST32"674	1	31.76
MY1641	L2"x2"x3/16"	1	75.86
MY1644	L2"x2"x3/16"	1	79.25
MY1648	L2"x2"x3/16"	1	75.51
MY2148	L2"x2"x3/16"	1	49.08
SY1	UPN220	1	82.00
SY3	UPN220	1	587.57
SY5	UPN220	1	592.76
SY7	UPN220	1	691.20
SY16	UPN220	1	105.12
SY18	UPN220	1	565.83
Total			6652.65

- Limpieza de superficie SSPC Sa 2-1/2
 - Esquema de pintura CON IGNIFUGO (F.P.)
 PRIMER EPOXI ANTICORROSIVO RICO EN ZINC
 PRODUCTO: Hempel - Avanguard 750
 EPS: 75 um
 CAPA INTERMEDIA - EPOXI BICOMPONENTE
 PRODUCTO: Hempel - hepadur Quattro 17634
 COLOR: Beige
 ESP: 100 um
 PINTURA IGNIFUGA (F.P.) aplicada en obra NO POR FERMA
 PRIMER EPOXI ANTICORROSIVO RICO EN ZINC
 PRODUCTO: Hempel - Avanguard 750
 EPS: 75 um
 TERMINACION - POLIURETANO ALTOS SOLIDOS
 PRODUCTO: Hempel - Hempthane HS55610.
 COLOR: CASO 1: Plataformas GRIS 7000 y Barandas AMARILLO 1021
 CASO 2: Monomóviles AMARILLO 1021
 CASO 3: Escaleras inclinadas, GRIS 7000 (Zancas y Barandas AMARILLO 1021)
 CASO 4: Escaleras marineras y guarda-hombre, AMARILLO 1021
 ESP: 125 um



NOTAS

1-TODAS DIMENSIONES ESTAN EXPRESADAS EN MILIMETROS SALVO OTRA INDICACION.
 2-TODAS LAS ELEVACIONES ESTAN EXPRESADAS EN METROS SALVO OTRA INDICACION.
 3-PARA CALIDAD DE MATERIALES, VER PLANO DE NOTAS GENERALES REF. [a]:

TIPO DE PERFIL	CALIDAD IRAM/IAS/ASTM
W	F36
UPN	F24 o F26
L	F24<76mm; F36>=76mm
HEA, HER, IPE	F26 o ASTM/A36/A572 Gr50
IPN	F24<140mm; F24/F26=140mm
TUBO ESTRUCTURAL	T20

CHAPAS	CALIDAD IRAM/IAS/ASTM
ESTRUCTURA GENERAL	F36
ESCALERAS MARINERAS	F24
GUARDAPIE BARANDAS	F24

-BULONES DE ALTA RESISTENCIA UTILIZADOS EN TODA CONEXION ENTRE ELEMENTOS PRINCIPALES(COLUMNAS, VIGAS, ARRIOSTRAMIENTOS, ETC) Y BARANDAS SERAN DE CALIDAD ASTM A325.
 -BULONES ESTANDAR UTILIZADOS PARA CONEXIONES DE ESTRUCTURAS MENORES, SERAN DE CALIDAD ASTM A307.Gr. A. INDICADOS ESPECIFICAMENTE DONDE SE UTILICEN.

DIAMETRO NOMINAL	TORQUE PRETENSADO A490 TORQUE		DIAMETRO NOMINAL	TORQUE PRETENSADO A325 TORQUE	
	EN SECO (kgm)	EN SECO (kgm)		EN SECO (kgm)	EN SECO (kgm)
5/8"	25		1 1/8"	150	
3/4"	44		1 1/4"	212	
7/8"	71	89.5	1 1/2"	371	
1"	105.5				

4-LA BULONERIA SERA GALVANIZADAPOR INMERSION EN CALIENTE.
 5-LAS SOLDADURAS NO INDICADAS, SERAN CONTINUAS DE AMBOS LADOS, TIPO FILETE, DE CATETO DEL 70% DEL ESPESOR DE LA PIEZA A CONECTAR Y NO MAYOR A NINGUNO DE LOS ESPESORES A UNIR.

SIMBOLOGIA

[F.P]: PROTECCION PASIVA CEMENTICIA CONTRA FUEGO TODO ALREDEDOR
 (F.P): PROTECCION PASIVA CEMENTICIA CONTRA FUEGO CON CARA SUPERIOR EXPUESTA
 [F.P.I]: PROTECCION PASIVA CONTRA FUEGO C/PINTURA INTUMESCENTE
 N.I.P.B.: NIVEL INFERIOR DE PLACA BASE
 T.O.S.: NIVEL SUPERIOR DE ACERO (TOP OF STEEL)

DOCUMENTOS DE REFERENCIA

REF.	CODIGO DE DOCUMENTO	DESCRIPCION
[a]	4317-00-0601-IG-CI-TM-002	TÍPICO - NOTAS GENERALES ESTRUCTURAS METALICAS
[b]	4317-00-0601-IG-CI-TM-006	TÍPICO - PUESTA A TIERRA - ESTRUCTURAS H' A' Y PREMOLDEADOS
[c]	4317-00-0601-IG-ES-TM-003	TÍPICO - IGNIFUGADO DE ESTRUCTURAS METALICAS
[d]	4317-00-0601-IG-ES-ET-001	ET - ESTRUCTURAS METALICAS
[e]	4317-00-0601-IG-ES-TM-001	TÍPICO - BARANDAS, ESCALERAS Y DETALLES
[f]	4317-00-0601-IG-ES-TM-002	TÍPICOS - GRATINGS
[g]	S-000-13A0-004	ESPECIFICACION TECNICA DE PINTURAS - MEGA Y PROCEDIMIENTO DE PINTURA FERMA
[h]	4317-01-0601-IG-ES-PL-001	PLANO ESTRUCTURA A/B AEROCONDENSADORES ESTRUCTURA - PLANTAS
[i]	4317-01-0601-IG-ES-PL-002	PLANO ESTRUCTURA A/B AEROCONDENSADORES ESTRUCTURA - ELEVACIONES
[j]	4317-01-0601-IG-ES-PL-003	PLANO ESTRUCTURA A/B AEROCONDENSADORES ESTRUCTURA - DETALLES

3	31.03.2025	MODIFICACION INDICADA	PREPARÓ	REVISÓ	APROBÓ
2	18.03.2025	APTO CONSTRUCCION			
1	21.11.2024	APTO CONSTRUCCION			
0	23.10.2024	EMISION PARA APROVACION			
B	25.09.2024	EMISION PARA APROVACION			
A	21.08.2024	EMISION PARA APROVACION			

AESA CLIENTE: **FSC** **MEGA**
 Construcción de Infraestructuras Compañía MEGA S.A.

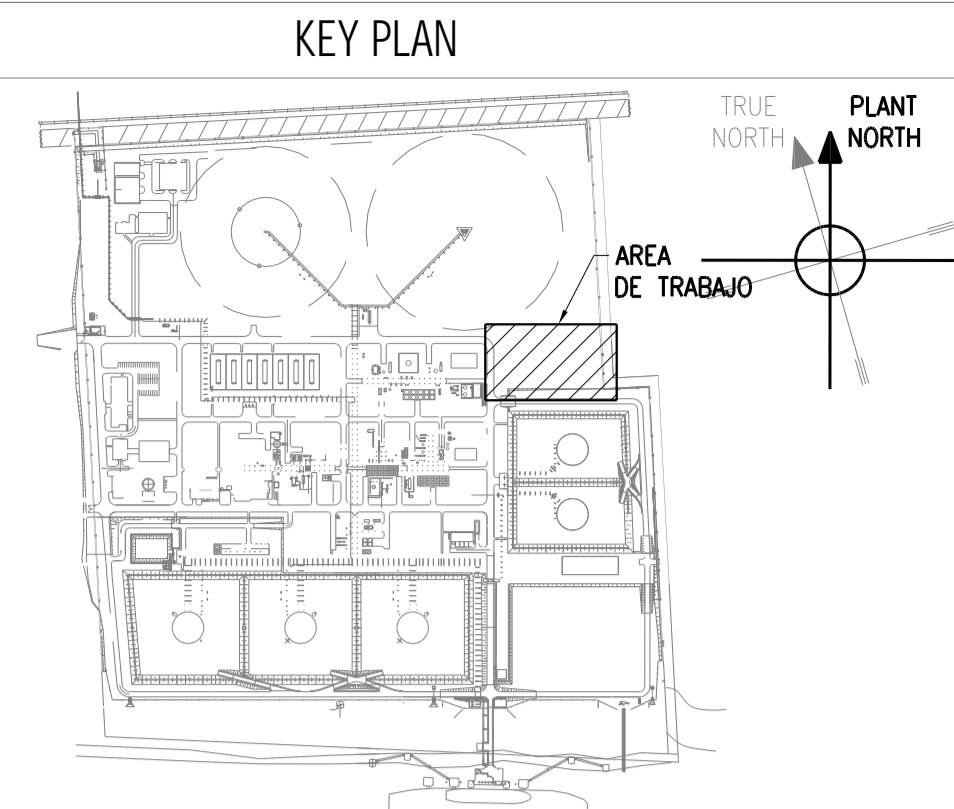
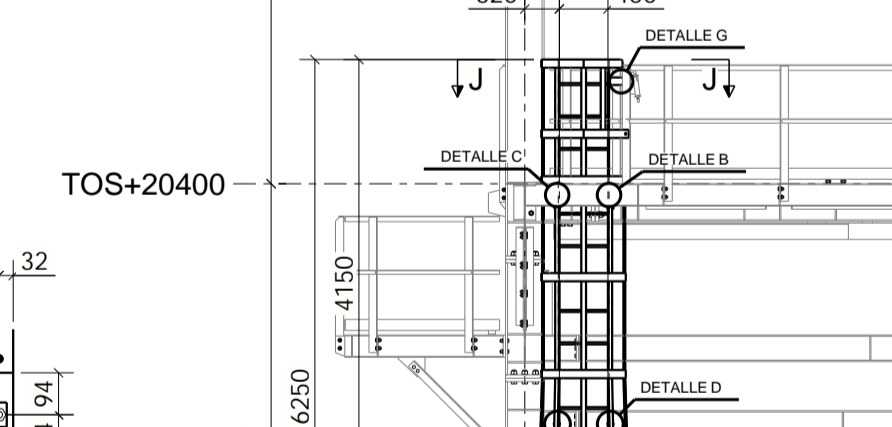
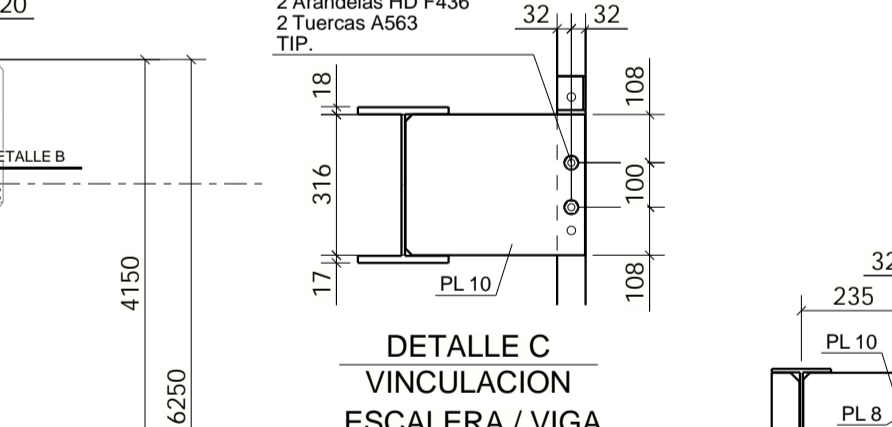
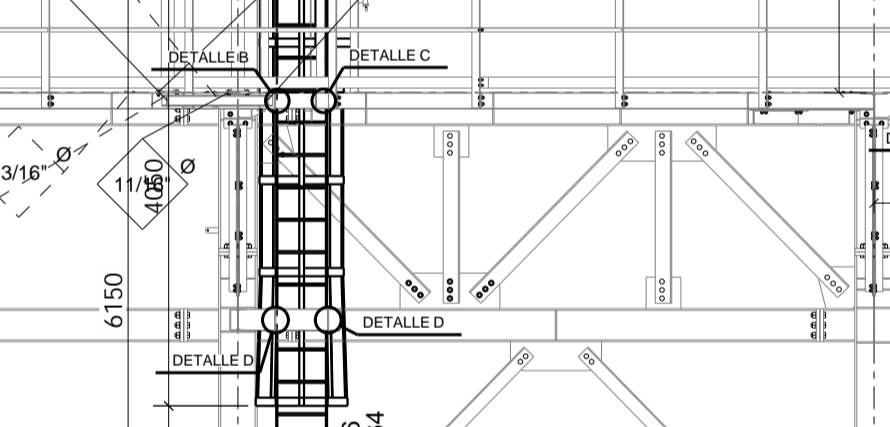
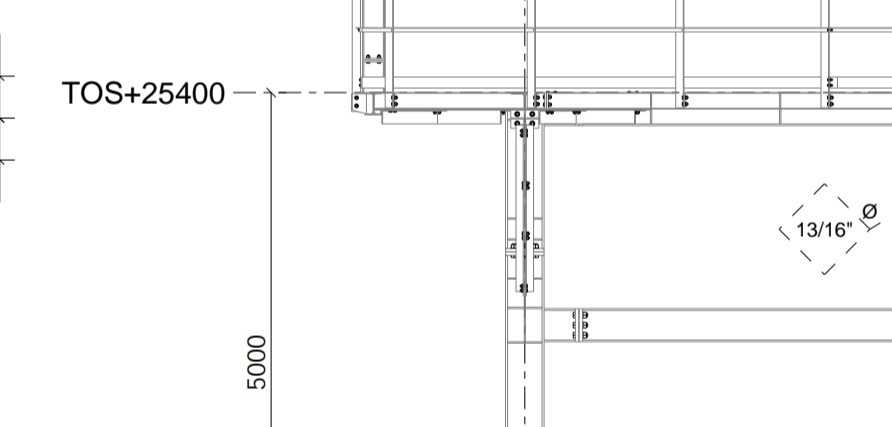
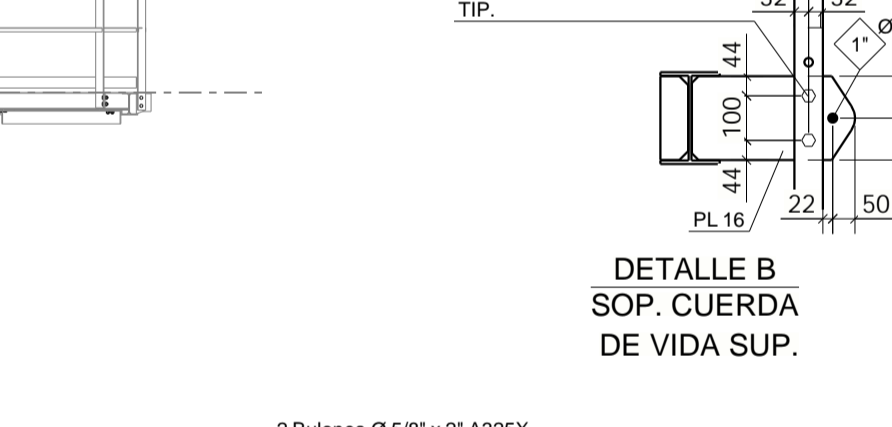
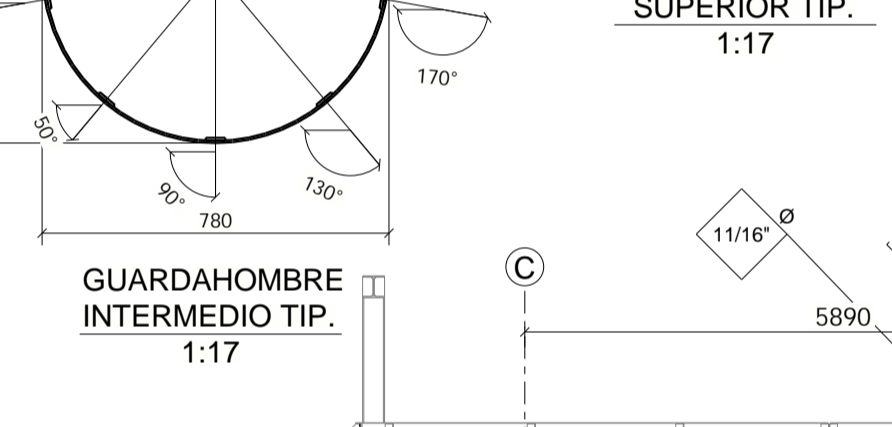
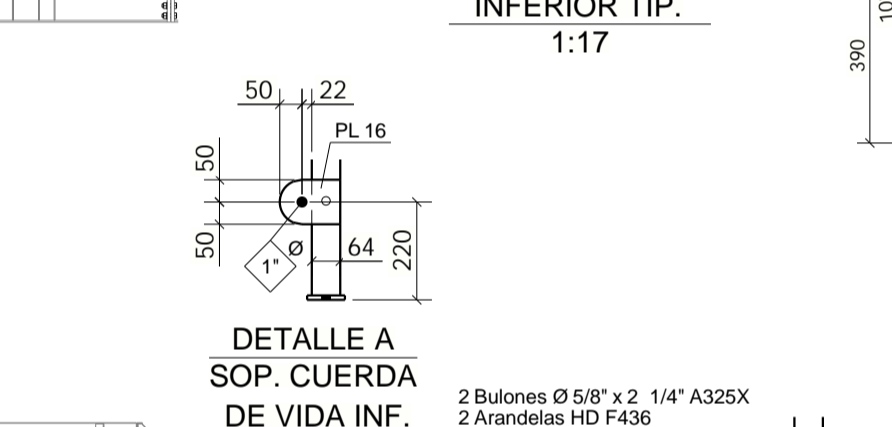
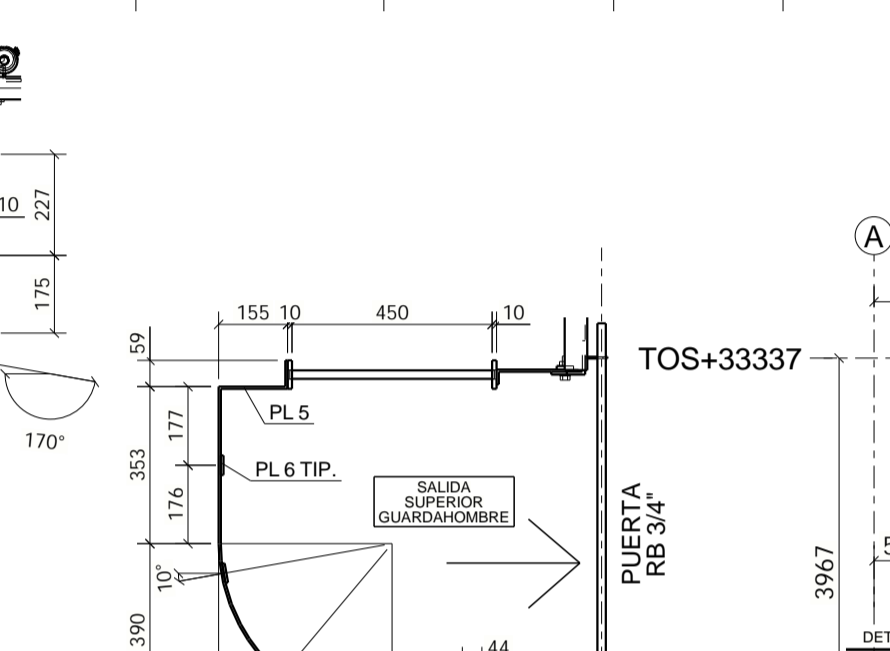
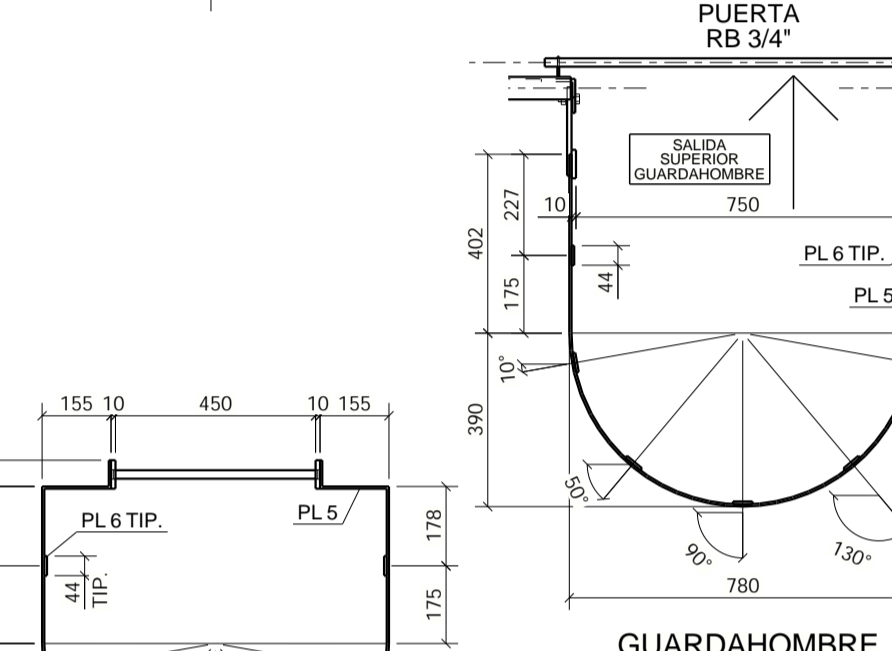
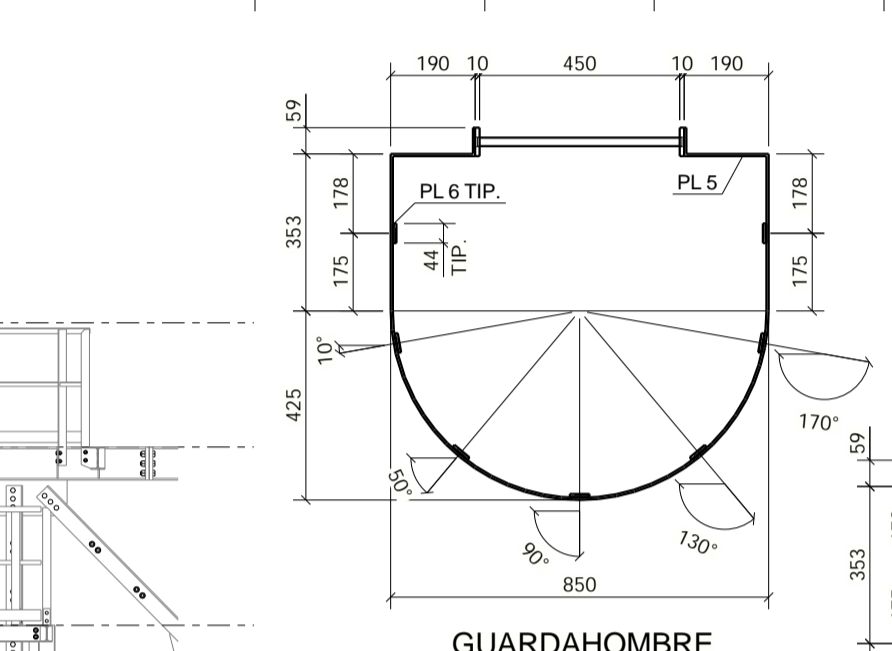
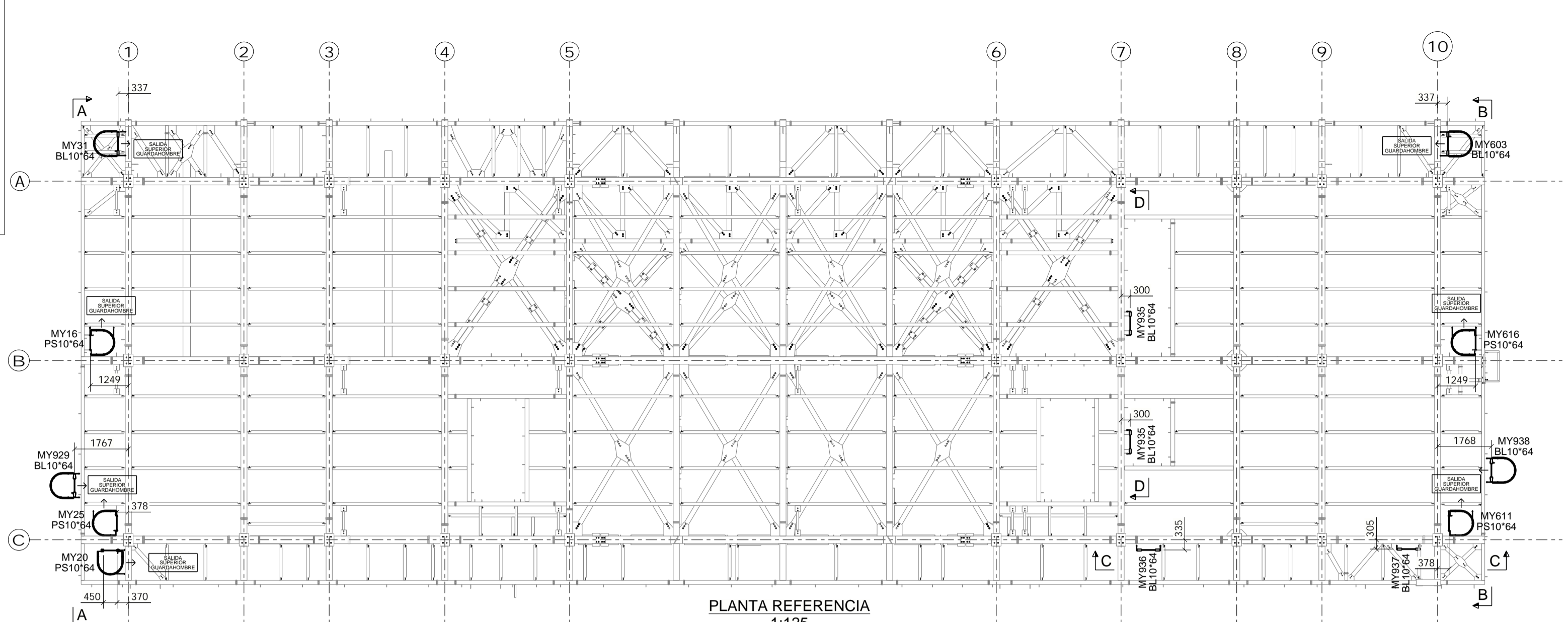
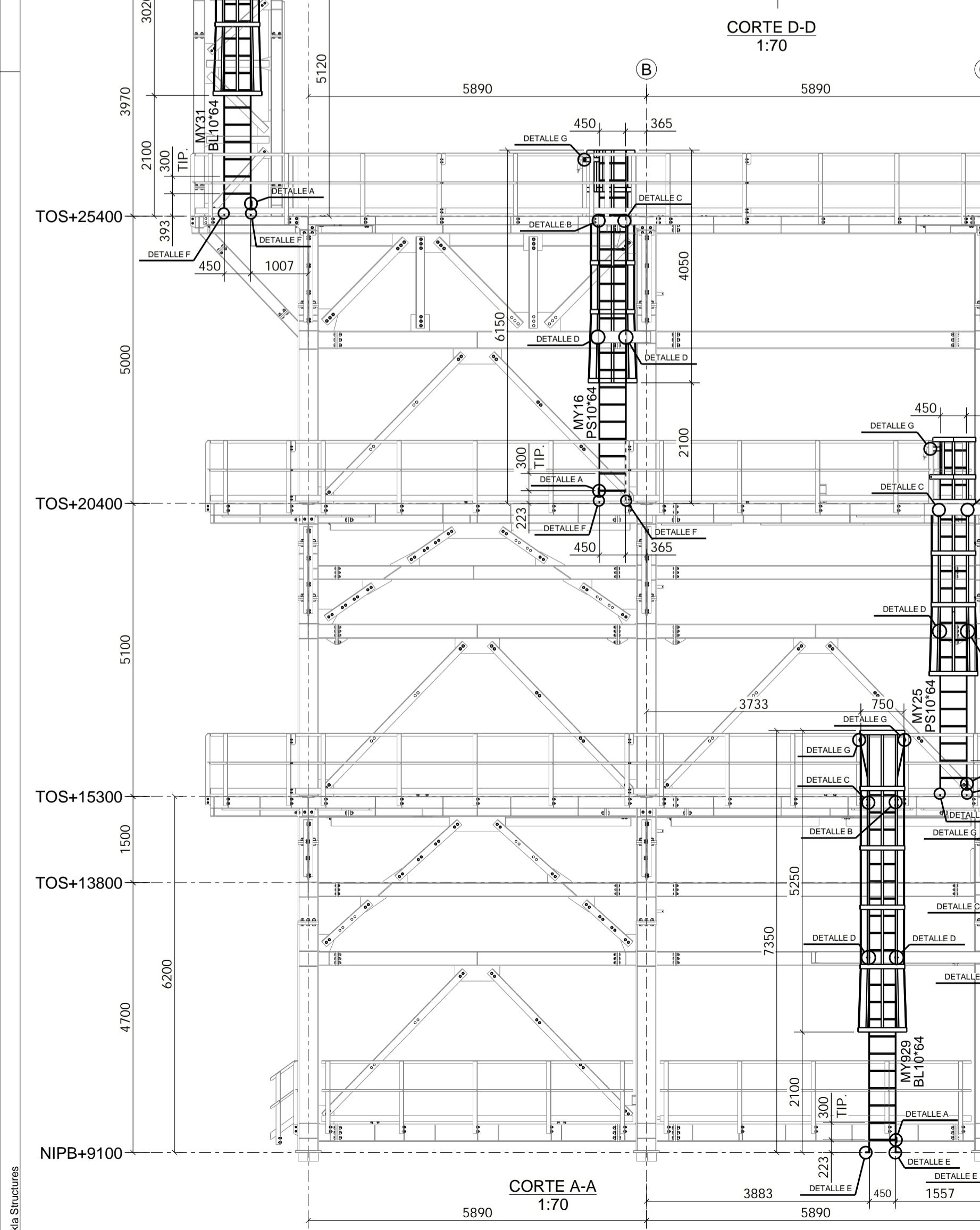
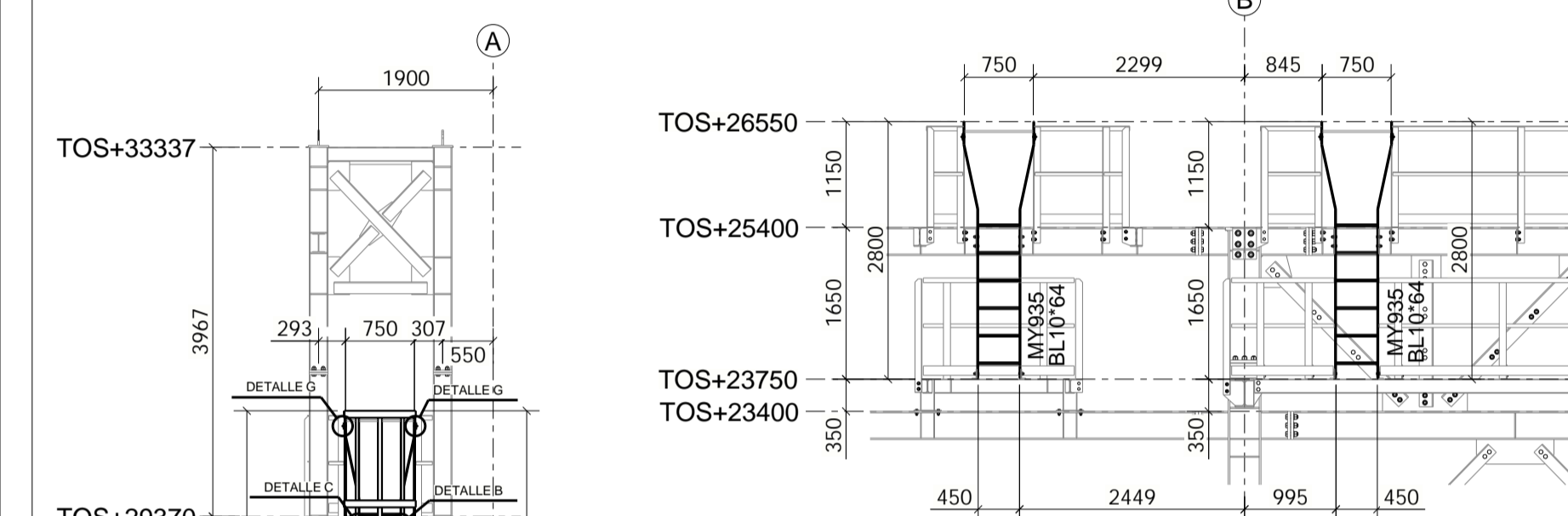
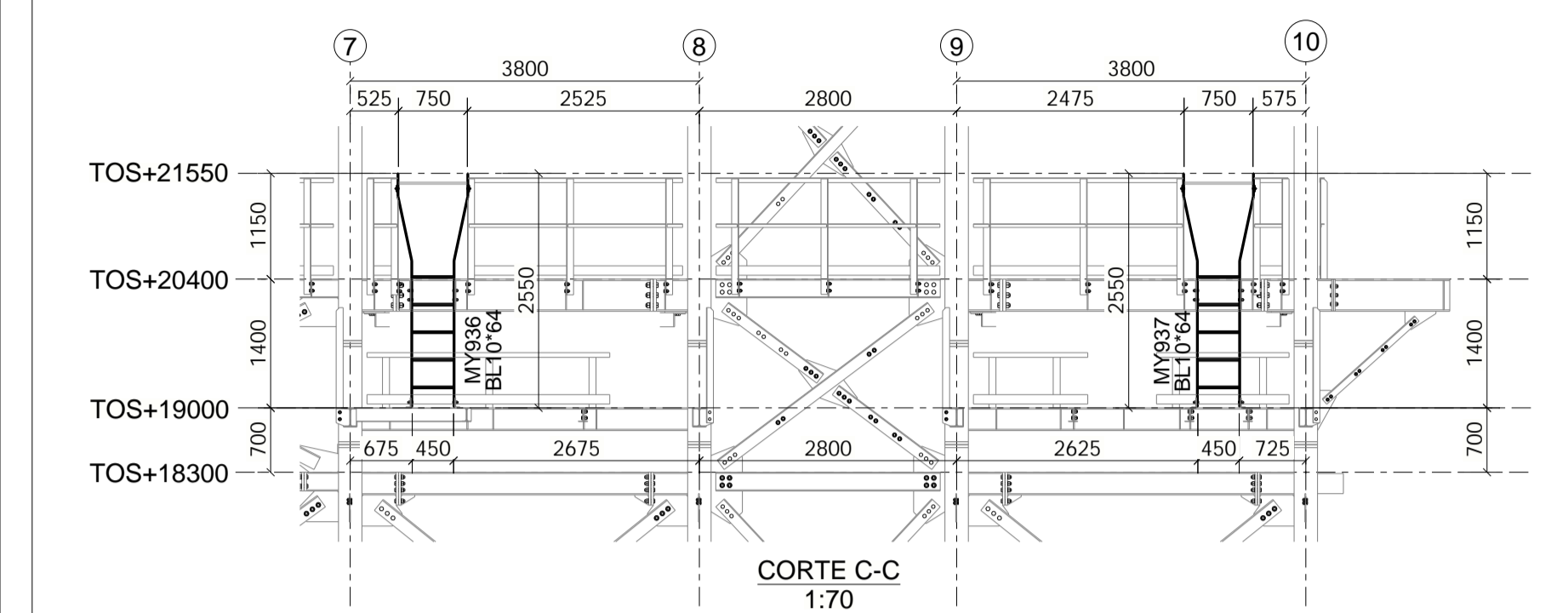
C 4317
 ESTE DOCUMENTO CONTIENE INFORMACION DE PROPIEDAD DE AESA. SU REPRODUCCION TOTAL O PARCIAL QUEDA TOTALMENTE PROHIBIDA.

PROYECTO	TITULO	FECHA	PROYECT	DIBUJ	REVISY	APROB
MEGA NTF - NUEVO TREN DE FRACCIONAMIENTO	AEROCONDENSADOR DE PROPANO EST. A/B ESCALERAS ESTRUCTURA A	29/12/23	29/12/23	29/12/23	29/12/23	
AESA N° 4317-00-5003-VE-ES-PL-009	FERMA N° 654Y					
DOC CLIENTE N° VE-5003-DI-DE-IDE-21-00-601-C-PLG-009	HOJA 48 DE 50					

Lista Conjuntos	Material Principal	Cant.	Peso (kg)
MY16	PS10'64	1	181.65
MY25	PS10'64	1	181.72
MY603	BL10'64	1	144.99
MY616	PS10'64	1	181.65
MY935	BL10'64	2	36.60
MY937	BL10'64	1	33.16
Total 13 conjunto(s) 1776.43			

Lista Conjuntos	Material Principal	Cant.	Peso (kg)
MY20	PS10'64	1	174.21
MY31	BL10'64	1	144.99
MY611	PS10'64	1	181.74
MY929	BL10'64	1	222.80
MY936	BL10'64	1	33.53
MY938	BL10'64	1	222.80
Total 13 conjunto(s) 1776.43			

- Limpieza de superficie SSPC Sa 2-1/2
 - Esquema de pintura CON IGNIFUGO (F.P.)
 PRIMER EPOXI ANTICORROSIVO RICO EN ZINC
 PRODUCTO: Hempel - Avanguard 750
 EPS: 75 um
 CAPA INTERMEDIA - EPOXI BICOMPONENTE
 PRODUCTO: Hempel - hepapur Quattro 17634
 COLOR: Beige
 ESP: 100 um
 PINTURA IGNIFUGA (F.P.) aplicada en obra NO POR FERMA
 - Esquema de pintura SIN IGNIFUGAR
 PRIMER EPOXI ANTICORROSIVO RICO EN ZINC
 PRODUCTO: Hempel - Avanguard 750
 EPS: 75 um
 TERMINACION - POLIURETANO ALTOS SOLIDOS
 PRODUCTO: Hempel - Hemplathane HS55610.
 COLOR:
 CASO 1: Plataformas GRIS 7000 y Barandas AMARILLO 1021
 CASO 2: Monomites AMARILLO 1021
 CASO 3: Escaleras inclinadas, GRIS 7000 (Zancas y Barandas AMARILLO 1021)
 CASO 4: Escaleras marineras y guarda-hombre, AMARILLO 1021
 ESP: 125 um



NOTAS
 1-TODAS DIMENSIONES ESTAN EXPRESADAS EN MILIMETROS SALVO OTRA INDICACION.
 2-TODAS LAS ELEVACIONES ESTAN EXPRESADAS EN METROS SALVO OTRA INDICACION.
 3-PARA CALIDAD DE MATERIALES, VER PLANO DE NOTAS GENERALES REF. [0].

TIPO DE PERFIL	CALIDAD IRAM/AS/ASTM	CHAPAS	CALIDAD IRAM/AS/ASTM
W	F36	ESTRUCTURA GENERAL	F36
UPN	F24 o F26	ESCALERAS MARINERAS	F24
L	F24<76mm; F36>=76mm	GUARDAPIE BARANDAS	F24
HEA, HEB, IPE	F26 o ASTM A36/A572 Gr50		
IPN	F24<140mm; F24/F26=140mm		
TUBO ESTRUCTURAL	T20		

-BULONES DE ALTA RESISTENCIA UTILIZADOS EN TODA CONEXION ENTRE ELEMENTOS PRINCIPALES(COLUMNAS, VIGAS, ARRIOSTRAMIENTOS, ETC) Y BARANDAS SERAN DE CALIDAD ASTM A325.
 -BULONES ESTANDAR UTILIZADOS PARA CONEXIONES DE ESTRUCTURAS MENORES, SERAN DE CALIDAD ASTM A307.Gr. A. INDICADOS ESPECIFICAMENTE DONDE SE UTILICEN.

DIAMETRO NOMINAL	TORQUE PRETENSADO		DIAMETRO NOMINAL	TORQUE PRETENSADO	
	A325 TORQUE EN SECO (kgm)	A490 TORQUE EN SECO (kgm)		A325 TORQUE EN SECO (kgm)	A490 TORQUE EN SECO (kgm)
5/8"	25	44	1 1/8"	150	
3/4"	44	89.5	1 1/4"	212	
7/8"	71		1 1/2"	371	
1"	105.5				

4-LA BULONERIA SERA GALVANIZADAPOR INMERSION EN CALIENTE.
 5-LAS SOLDADURAS NO INDICADAS, SERAN CONTINUAS DE AMBOS LADOS, TIPO FILETE, DE CATETO DEL 70% DEL ESPESOR DE LA PIEZA A CONECTAR Y NO MAYOR A NINGUNO DE LOS ESPESORES A UNIR.

SIMBOLOGIA

[F.P.]: PROTECCION PASIVA CEMENTICIA CONTRA FUEGO TODO ALREDEDOR (F.P.): PROTECCION PASIVA CEMENTICIA CONTRA FUEGO CON CARA SUPERIOR EXPUESTA [F.P.I.]: PROTECCION PASIVA CONTRA FUEGO C/PINTURA INTUMESCENTE
 N.I.P.B.: NIVEL INFERIOR DE PLACA BASE
 T.O.S.: NIVEL SUPERIOR DE ACERO (TOP OF STEEL)

DOCUMENTOS DE REFERENCIA

REF.	CODIGO DE DOCUMENTO	DESCRIPCION
[a]	4317-00-0601-IG-CI-TM-002	TIPICO - NOTAS GENERALES ESTRUCTURAS METALICAS
[b]	4317-00-0601-IG-CI-TM-006	TIPICO - PUESTA A TIERRA - ESTRUCTURAS H' A' Y PREMOLDEADOS
[c]	4317-00-0601-IG-ES-TM-003	TIPICO - IGNIFUGADO DE ESTRUCTURAS METALICAS
[d]	4317-00-0601-IG-ES-ET-001	ET - ESTRUCTURAS METALICAS
[e]	4317-00-0601-IG-ES-TM-001	TIPICO - BARANDAS, ESCALERAS Y DETALLES
[f]	4317-00-0601-IG-ES-TM-002	TIPICOS - GRATINGS
[g]	S-000-13A0-004	ESPECIFICACION TECNICA DE PINTURAS - MEGA Y PROCEDIMIENTO DE PINTURA FERMA
[h]	4317-01-0601-IG-ES-PL-001	PLANO ESTRUCTURA A/B AEROCONDENSADORES ESTRUCTURA - PLANTAS
[i]	4317-01-0601-IG-ES-PL-002	PLANO ESTRUCTURA A/B AEROCONDENSADORES ESTRUCTURA - ELEVACIONES
[j]	4317-01-0601-IG-ES-PL-003	PLANO ESTRUCTURA A/B AEROCONDENSADORES ESTRUCTURA - DETALLES

REV.	FECHA	DESCRIPCION	PREPARO	REVISO	APROBO
3	31.03.2025	MODIFICACION INDICADA			
2	18.03.2025	APTO CONSTRUCCION			
1	21.11.2024	APTO CONSTRUCCION			
0	23.10.2024	EMISION PARA APROVACION			
B	25.09.2024	EMISION PARA APROVACION			
A	21.08.2024	EMISION PARA APROVACION			



C 4317

ESTE DOCUMENTO CONTIENE INFORMACION DE PROPIEDAD DE AESA. SU REPRODUCCION TOTAL O PARCIAL QUEDA TOTALMENTE PROHIBIDA.

PROYECTO	DIBUJO	REVISO	APROBO
INICIAL	ARR	DNL	FAS
FECHA	29/12/23	29/12/23	29/12/23

PROYECTO: MEGA NTF - NUEVO TREN DE FRACCIONAMIENTO
 TITULO: AEROCONDENSADOR DE PROPANO EST. A/B ESCALERAS MARINERAS
 AESA N° 4317-00-5003-VE-ES-PL-009
 FECHA N° 654Y
 ESCALA VER PLANO
 HOJA 50 DE 50