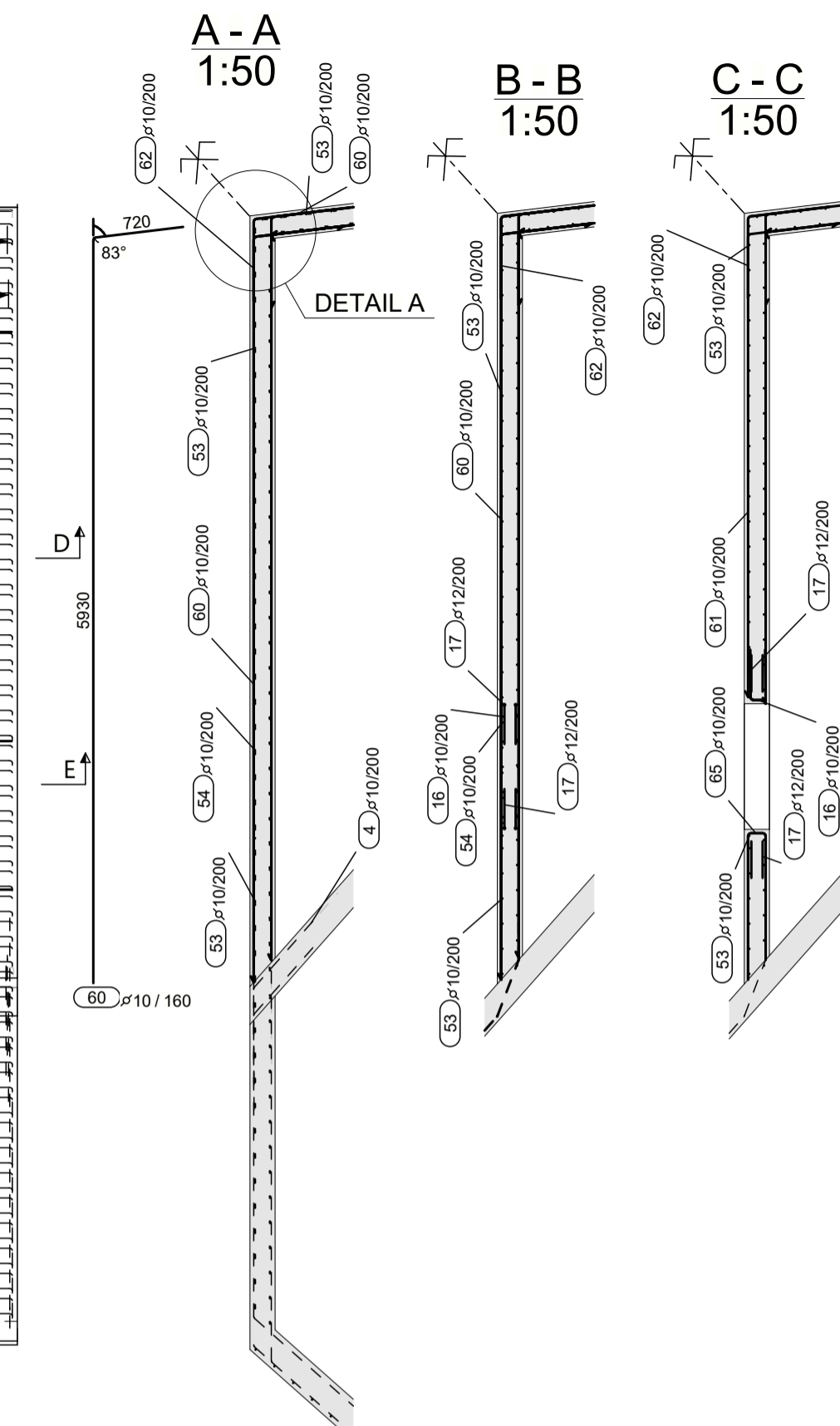
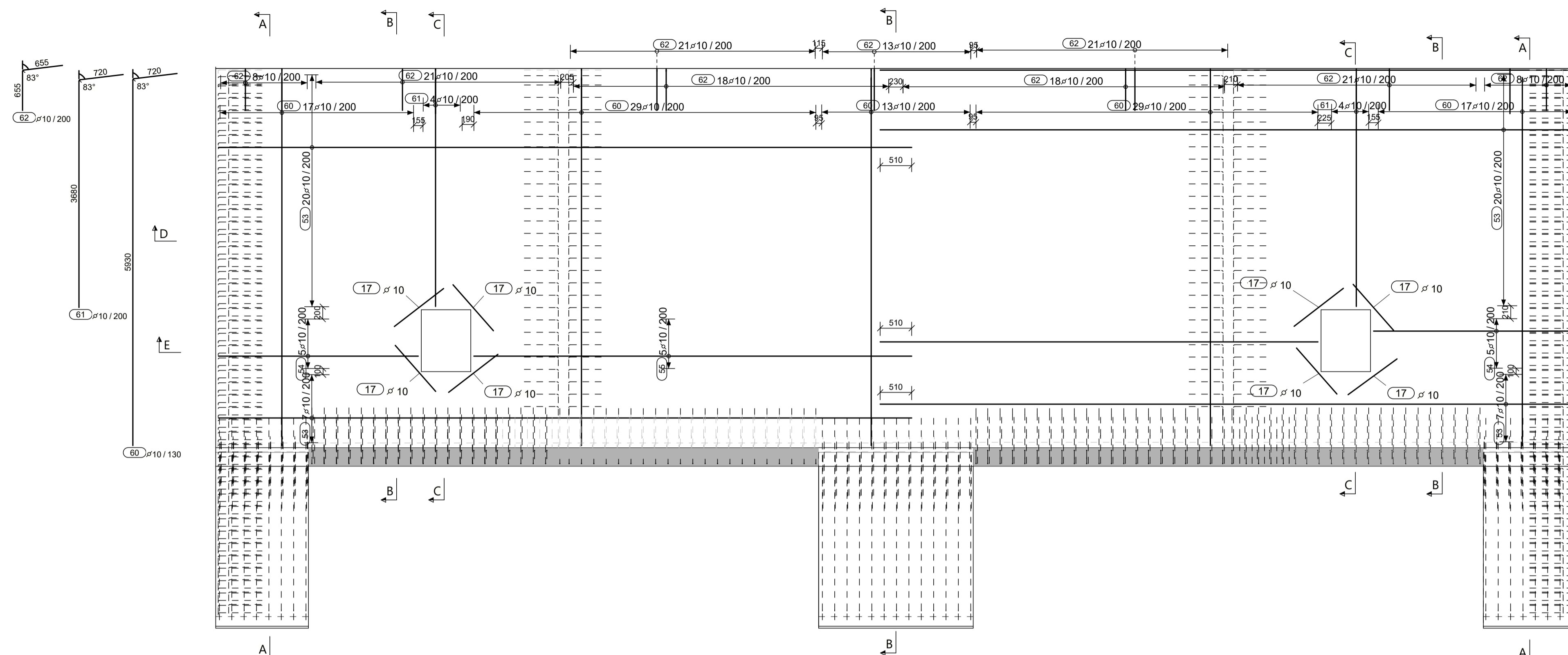


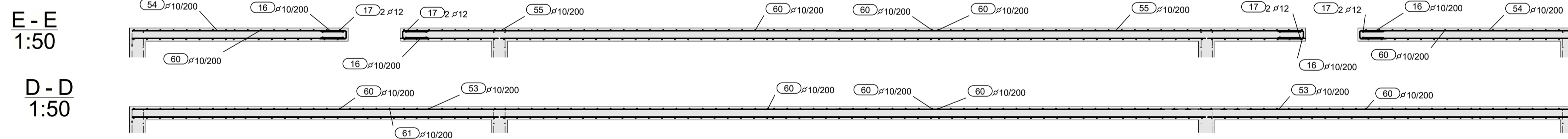
VÝKRES VÝZTUŽE - ŠIKMINA Š501 - HORNÍ VÝZTUŽ - KOLMÝ POHLED KOLMO NA DESKU

1:50

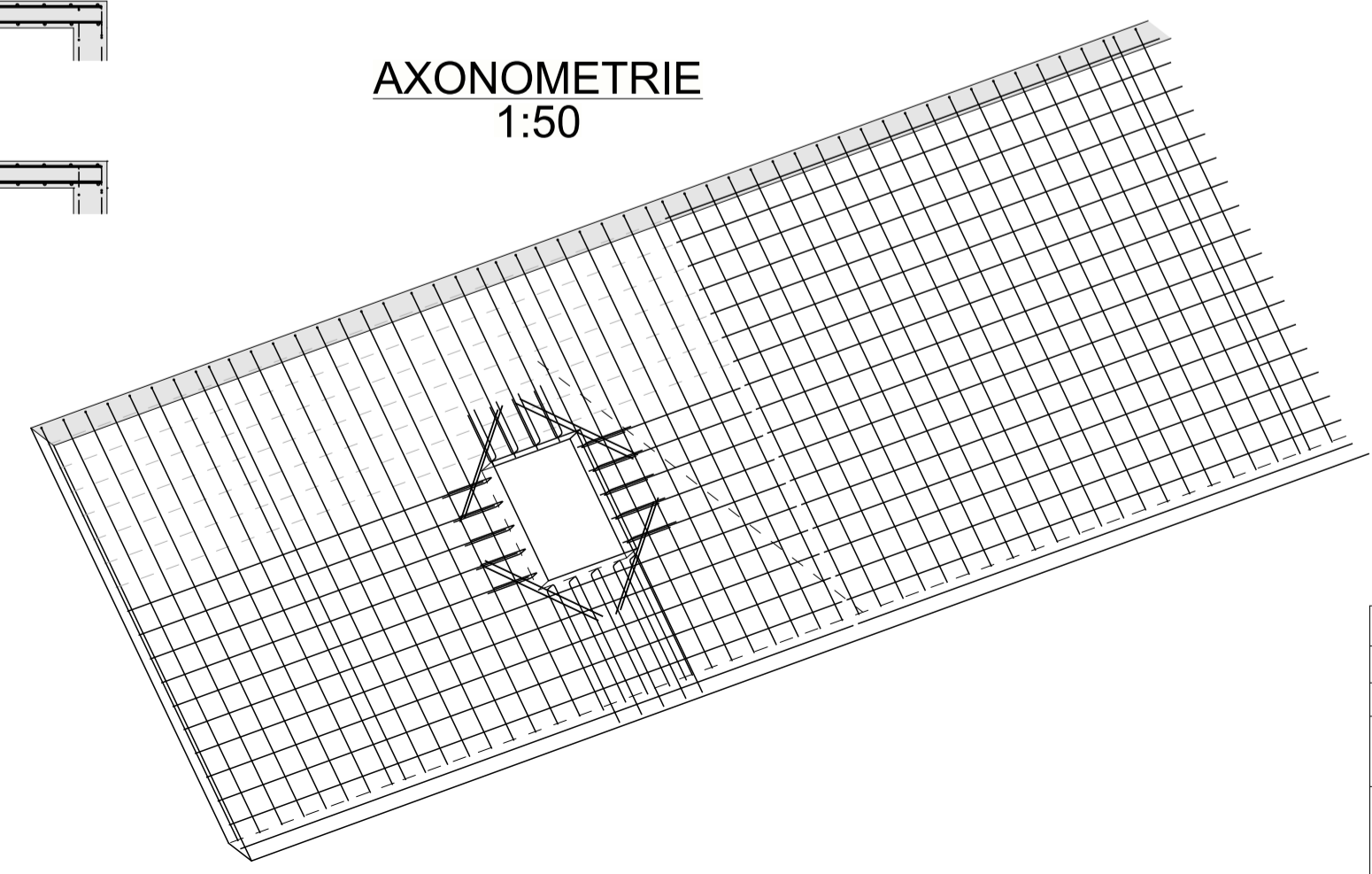


TABULKA VÝZTUŽE S TVARY OHYBU NA VNĚJŠÍ LÍCI

Č. POL.	D (mm)	POČET	JAKOST	DĚLKA	Kg/m	HMOTNOST	TVARY VÝZTUŽE
17	12	8	B500B	1000	0.89	7.10	1000
53	10	108	B500B	11210	6.91	55.24	11210
54	10	20	B500B	3230	1.99	7.96	3230
55	10	20	B500B	7080	4.36	17.44	7080
60	10	210	B500B	6650	4.10	40.96	5930 83° 720
61	10	16	B500B	4400	2.71	10.84	3680 83° 720
62	10	149	B500B	1300	0.80	7.21	655 83° 599



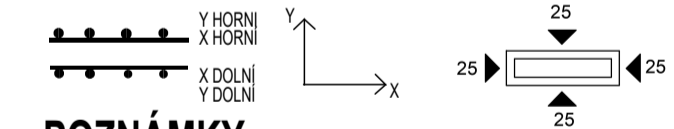
AXONOMETRIE 1:50



SPECIFIKACE MATERIÁLU:

- BETON DLE ČSN EN +A2: C 30/37 (28 dní) - XC1 - D_{max} 16mm - S4 (S3 PRO ŠIKMINOU DESKU)
- KRYTÍ SPODNÍ VÝZTUŽE C_{nom}=25mm
- KRYTÍ DOLNÍ VÝZTUŽE C_{nom}=25mm
- BETONÁŘSKÁ VÝZTUŽ DLE ČSN EN 10027-1: B500B
- UVÁDĚNÉ DÉLKY JSOU VZTAŽENY K VNĚJŠÍMU LÍCI
- NEZNAČENÉ ÚHLY JSOU 90°
- MINIMÁLNÍ VNITŘNÍ ZAKRIVĚNÍ PRUTŮ: d<16mm->4d; d>16mm->7d
- STYKOVÁNÍ PŘESÁHEM PRO d=10mm-> min 500mm; d=12mm-> min 600mm

VRSTVY VÝZTUŽE:



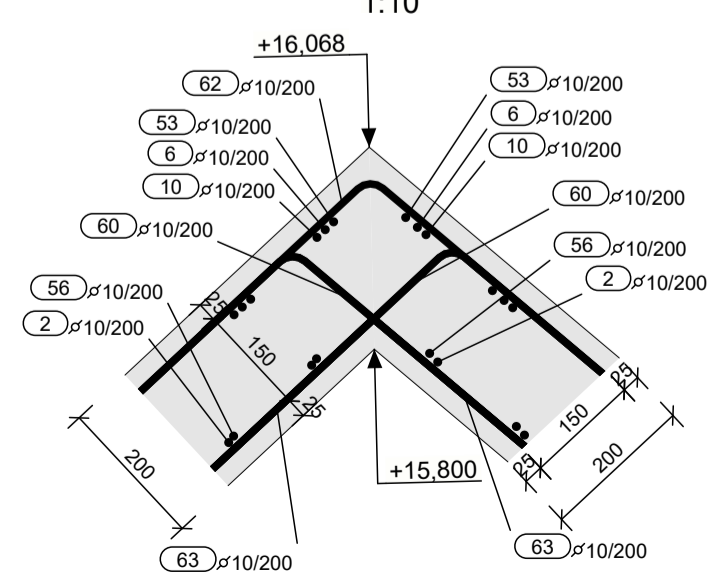
POZNÁMKY:

- NAVŘENO DLE ČSN EN 1992-1-1
- PŘED BETONÁŽÍ OČISTIT PRACOVNÍ SPÁRY
- SPON V RÁSTRO 0,4x0,4m - 6,25ks/m² - POČET SPON PRO TUTO ČÁST KONSTRUKCE :0KS
- NEDÍLNOU SOUČÁSTI VÝKRESU JE TECHNICKÁ ZPRÁVA (obsahuje poznámky, podmínky a předpoklady pro armování konstrukcí)
- VZDÁLENOST MEZI HODNÍ A DOLNÍ VÝZTUŽÍ BUDE ZAJIŠTĚNA POMOCÍ DISTANČNÍCH PODLOŽEK VÝŠKY 110mm
- PRO ZAJIŠTĚNÍ KRYCÍ VRSTVY (VZDÁLENOSTI) OD BEDNĚNÍ BUDOU POUŽITY PLASTOVÉ DISTANČNÍ PRVKY : 1m² m² NA VÝKRESOVOU OBLAST : 1,57m²
- VŠECHNY ROZMĚRY A POZICE JEDNOTLIVÝCH ČÁSTÍ KONSTRUKCE ZAMĚŘT DLE VÝKRESU TVARU
- PŘI VÝZTUŽOVÁNÍ JE NUTNÉ DBÁT NA POSTUP BETONÁŽE A VÁZAT VÝZTUŽE S DOSTATEČNÝM STYKOVÁNÍM (d=10MM->min 500mm, d=12mm->min 600mm)
- VÝZTUŽENÍ ŠIKMINY Š502 JE IDENTICKÉ, JE POUZE ZRCADLENÉ PODĚL PODÉLNÉ OSY

0,000 = 1135,000 m.n.m., b.p.v./ SOUŘADNICOVÝ SYSTÉM JTSK

DRUH PRÁCE:	BAKALÁŘSKÁ PRÁCE	POČET A4:	6x
VYPRACOVAL:	DAVID TOMANIK	DATUM:	25.5.2025
VYPRACOVAL:	Ing. MICHAL POŽÁR, Ph.D.	MĚŘÍTKO:	Č.VÝKRESU:
NÁZEV PRÁCE:	KONSTRUKCE ŠIKMÉ ŽELEZOBETONOVÉ STŘEŠY	1:10	P.2.10
OBSAH:	VÝKRES VÝZTUŽE - ŠIKMINA Š501 - HORNÍ VÝZTUŽ	1:50	

Detail A 1:10



3D MODEL 1:200

