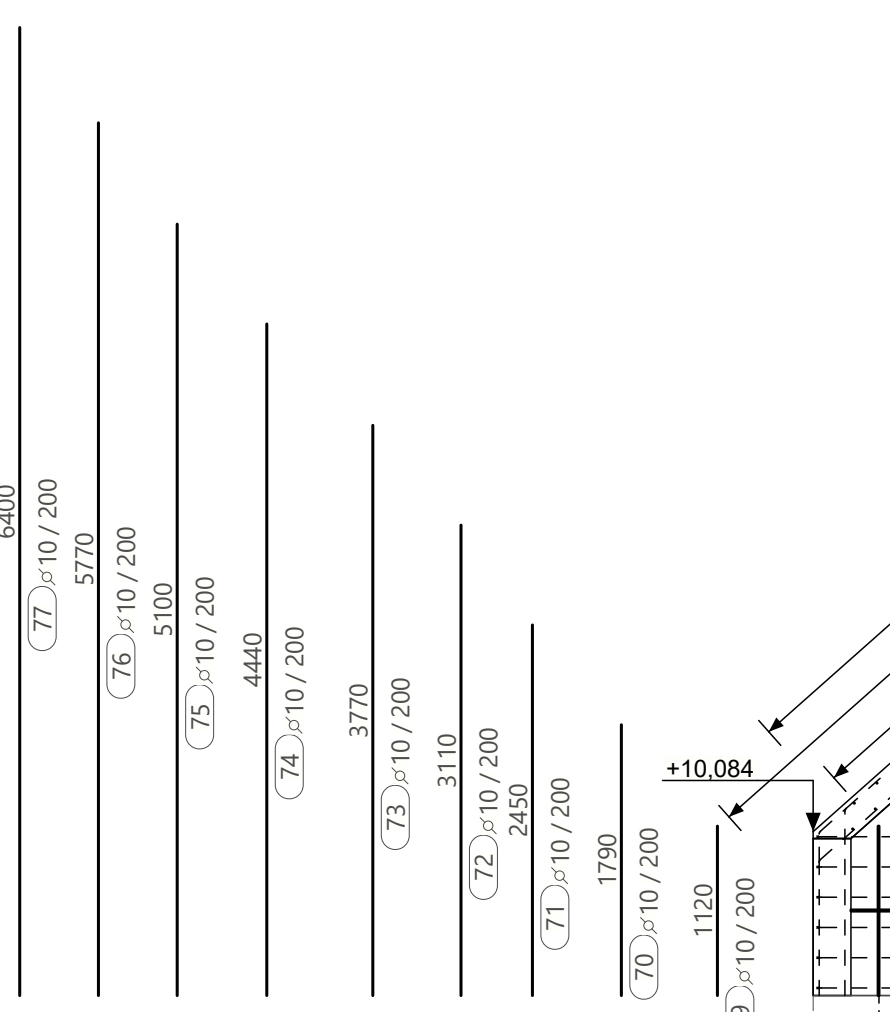
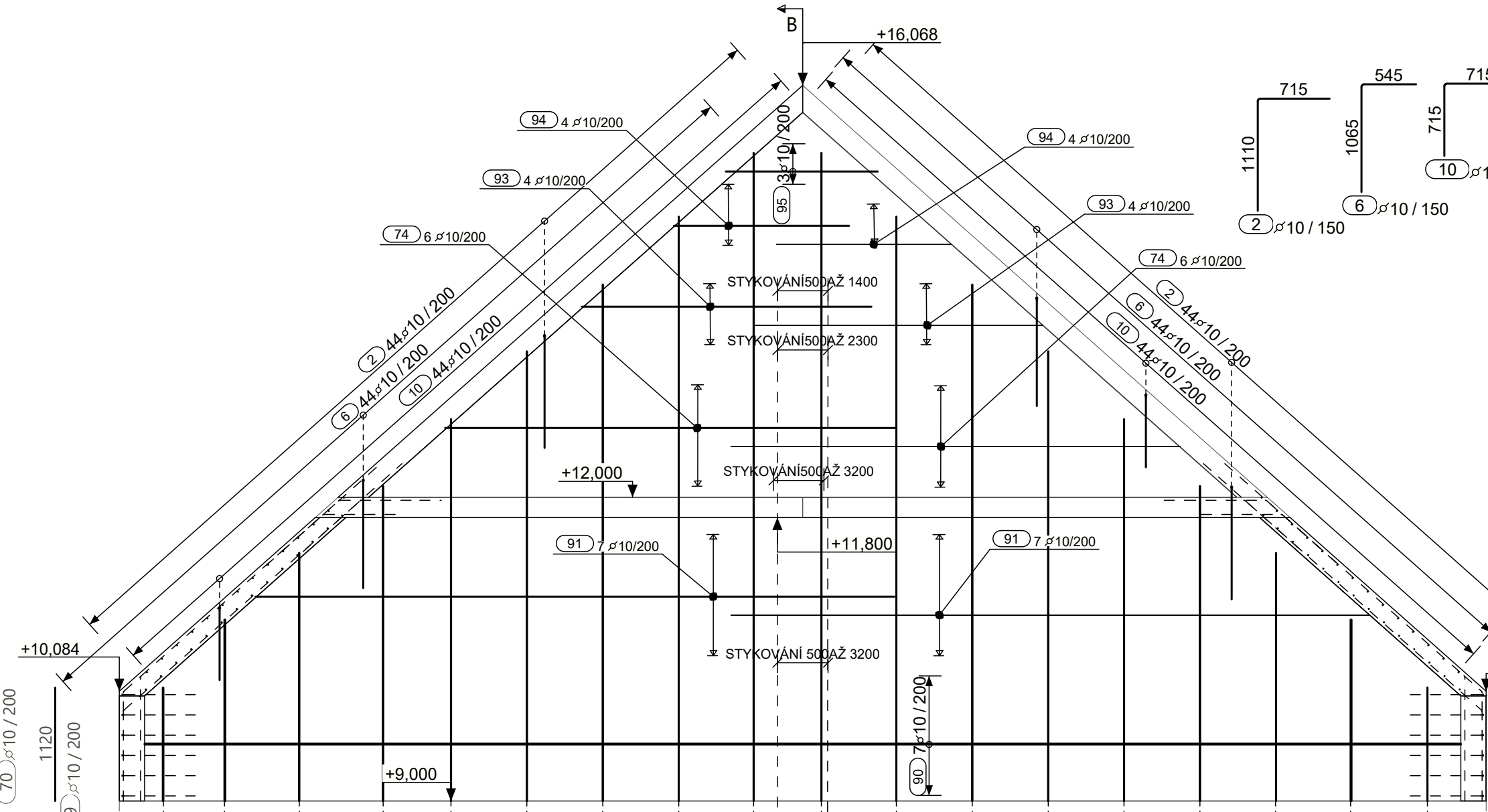


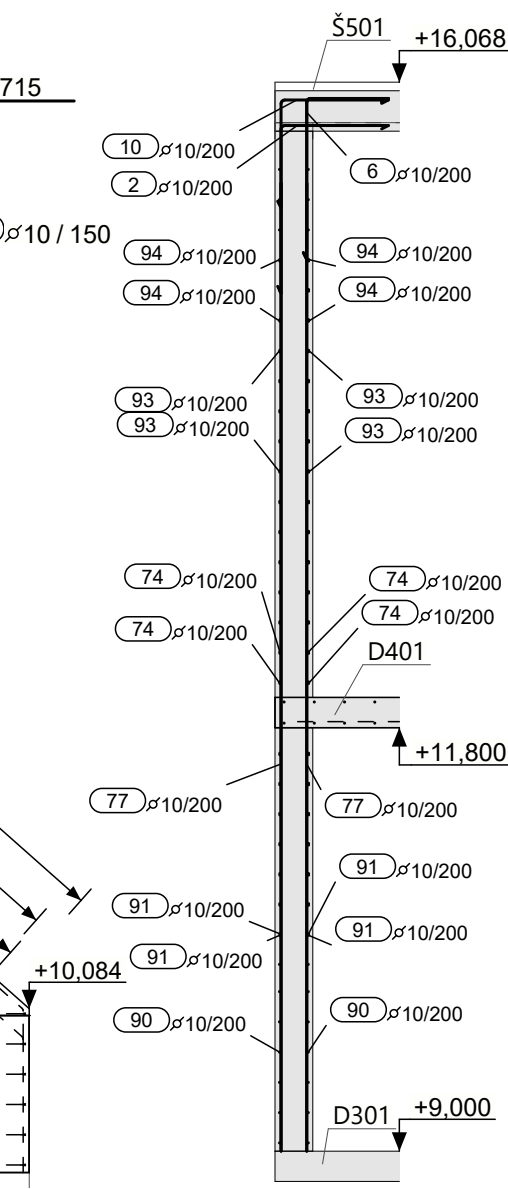
VÝKRES VÝZTUŽE - STĚNA 401 A 501  
1:50



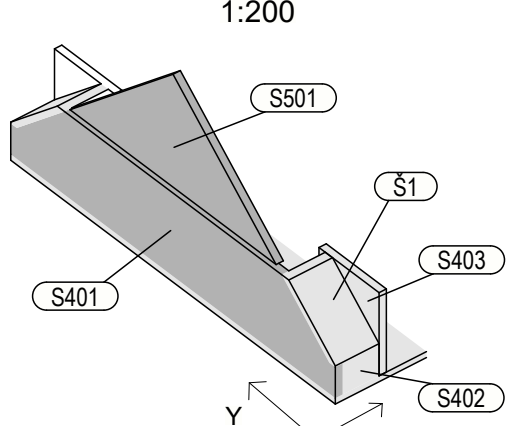
AXONOMETRIE  
1:50



ŘEZ B - B  
1:50



MODEL  
1:200



TABULKA VÝZTUŽE S TVARY OHYBU NA VNĚJŠÍ LÍC

Č. POL.	D (mm)	POČET	JAKOST	DĚLKA	Kg/m	HMOTNOST	TVARY VÝZTUŽE
2	10	88	B500B	1810	1.12	2.23	
6	10	88	B500B	1600	0.99	1.97	
10	10	88	B500B	1420	0.88	1.75	
11	10	346	B500B	400			
69	10	16	B500B	1120	0.69	2.76	
70	10	20	B500B	1790	1.10	4.41	
71	10	20	B500B	2450	1.51	6.04	
72	10	20	B500B	3110	1.92	7.66	
73	10	20	B500B	3770	2.32	9.29	
74	10	48	B500B	4440	2.74	10.94	
75	10	20	B500B	5100	3.14	12.57	
76	10	20	B500B	5770	3.55	14.22	
77	10	20	B500B	6400	3.94	15.77	
90	10	14	B500B	13000	8.01	16.02	
91	10	28	B500B	6310	3.89	15.55	
93	10	20	B500B	2860	1.76	7.05	
94	10	12	B500B	1730	1.07	4.26	
95	10	6	B500B	1500	0.92	1.85	

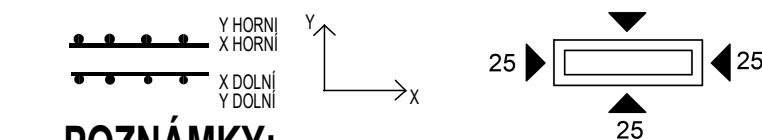
SPECIFIKACE MATERIÁLU:

BETON DLE ČSN EN +A2:  
C 30/37 (28 dní) - XC1 - D<sub>max</sub> 16mm - S4 (S3 PRO ŠIKMINOU DESKU)  
-KRYTÍ ŠPONDÍ VÝZTUŽE C<sub>nom</sub>=25mm  
-KRYTÍ DOLNÍ VÝZTUŽE C<sub>nom</sub>=25mm

BETONÁŘSKÁ VÝZTUŽ DLE ČSN EN 10027-1:

B500B  
-UVADĚNÉ DÉLKY JSOU VZTAŽENY K VNĚJŠÍMU LÍCI  
-NEZNÁČENÉ ÚHLY JSOU 90°  
-MINIMÁLNÍ VNITŘNÍ A ZAKRIVĚNÍ PRUTŮ: d<16mm->4d; d>16mm->7d  
-STYKOVÁNÍ PRESAHEM PRO d=10mm-> min 500mm  
d=12mm-> min 600mm

VRSTVY VÝZTUŽE:



POZNÁMKY:

- NAVRŽENO DLE ČSN EN 1992-1-1
- PŘED BETONÁŽÍ OČISTIT PRACOVNÍ SPÁRY
- SPONY STĚN V RASTRO 0,4x0,4m - 6,25ks/m<sup>2</sup> - POČET SPON PRO TUTO ČÁST KONSTRUKCE : 346ks - 55m<sup>2</sup>
- NEDÍLNOU SOUČÁSTÍ VÝKRESU JE TECHNICKÁ ZPRÁVA (obsahuje poznámky, podmínky a předpoklady pro armování konstrukce)
- VZDALENOST MEZI HODNÍ A DOLNÍ VÝZTUŽÍ BUDE ZAJIŠTĚNA POMOČÍ DÍŠTANČNÍCH PODLOŽEK VÝŠKY 110mm
- PRO ZAJIŠTĚNÍ KRYCÍ VRSTVY (VZDALENOSTI) OD BĚDNĚNÍ BUDOU POUŽITY PLÁSTOVÉ DÍŠTANČNÍ PRVKY
- VŠECHNY ROZMĚRY A POZICE JEDNOTLIVÝCH ČÁSTÍ KONSTRUKCE ZAMĚŘIT DLE VÝKRESU TVARU
- PŘI VÝZTUŽOVÁNÍ JE NUTNÉ DBÁT NA POSTUP BETONÁŽE A VÁŽAT VÝZTUŽE S DOSTATEČNÝM STYKOVÁNÍM (d=10MM->min 500mm, d=12mm->min 600mm)
- PŘI VÝZTUŽOVÁNÍ STĚNY JE POTŘEBA ZAJIŠTIT HORNÍ ČÁST STĚNY NAD DESKOU D401 PROTI VYBOČENÍ A ZBORTĚNÍ SE
- PRUT 95 BUDE ZARÍZNUT DLE POTŘEBY
- PRUTY 91 AŽ 94 BUDOU STYKOVÁNY MINIMÁLNĚ 500MM, VZHLEDEM K TVARU STĚNY BUDE STYKOVÁNÍ U HORNÍCH PRUTŮ VE SKUPIINĚ VĚTŠÍ NEŽ 500MM
- STĚNA 501(NAD DESKOU D401) BUDE BETONOVÁNA VE FÁZI 4
- PRO ZAJIŠTĚNÍ STĚNY BUDOU POUŽITY SPONY d=10mm

0,000 = 1135,000 m.n.m., b.p.v./ SOUŘADNICOVÝ SYSTÉM JTSK

DRUH PRÁCE:	BAKALÁŘSKÁ PRÁCE	POČET A4:	4x
VYPRACOVAL:	DAVID TOMANÍK	DATUM:	25.5.2025
VYPRACOVAL:	Ing. MICHAL POŽÁR, Ph.D.	MĚŘÍTKO:	1:50 1:200
NÁZEV PRÁCE:	KONSTRUKCE ŠIKMÉ ŽELEZOBETONOVÉ STŘECHY	Č.VÝKRESU:	P.2.12
OBSAH:	VÝKRES VÝZTUŽE - STĚNA S401 A S501		