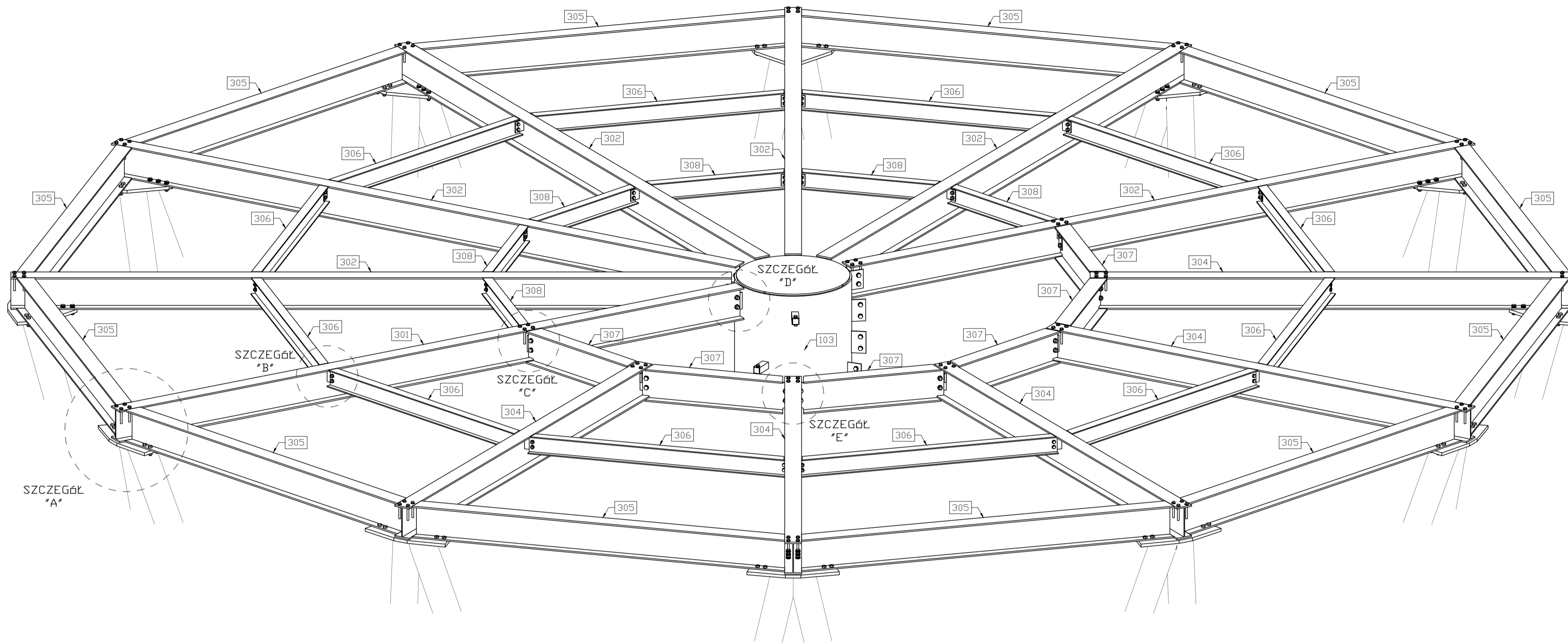
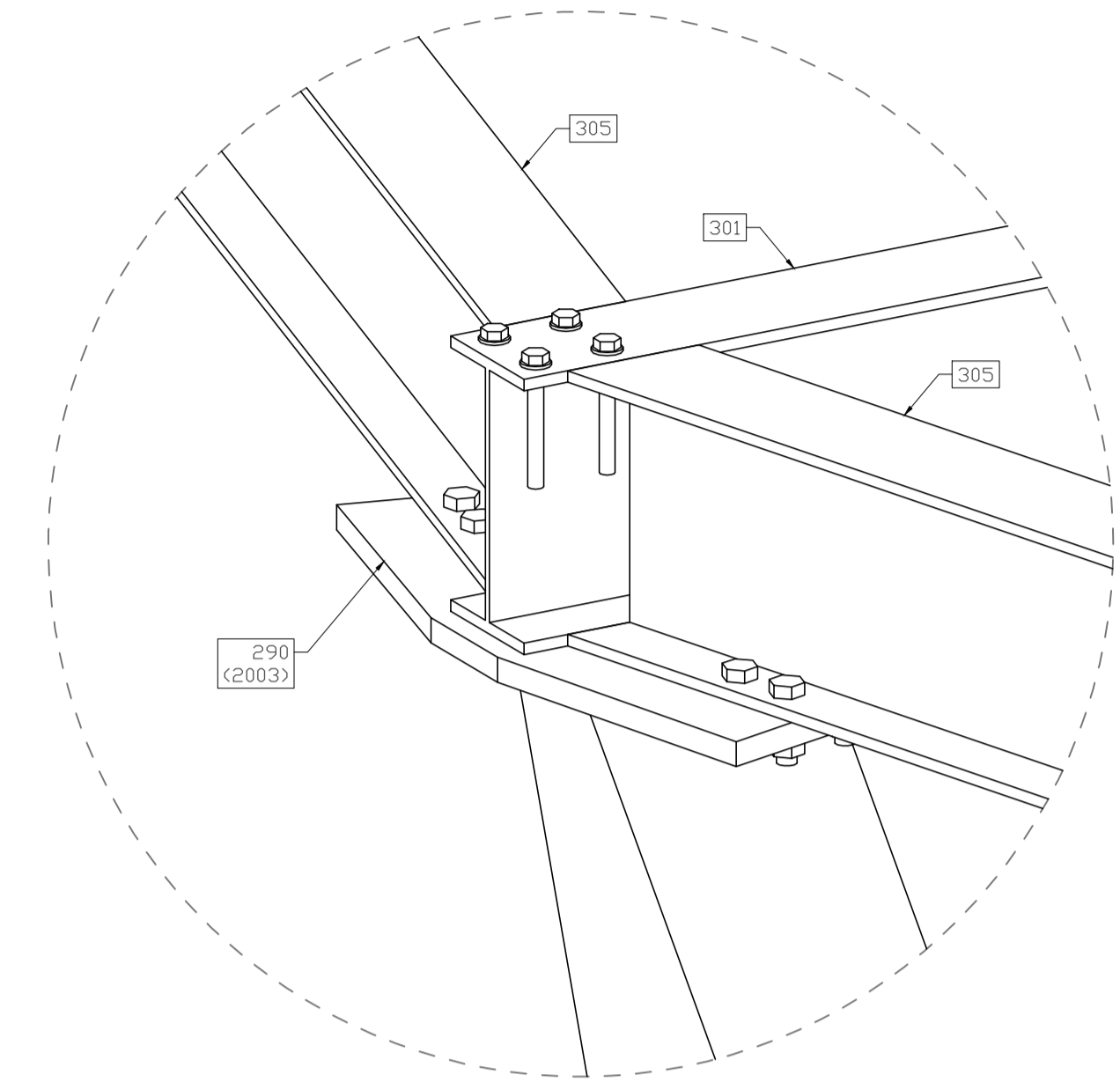


SCHEMAT PLATFORMY WIDKOWEJ  
WIDOK PRZESTRZENNY  
SKALA 1:20



SZCZEGÓL "A"  
SKALA 1:5

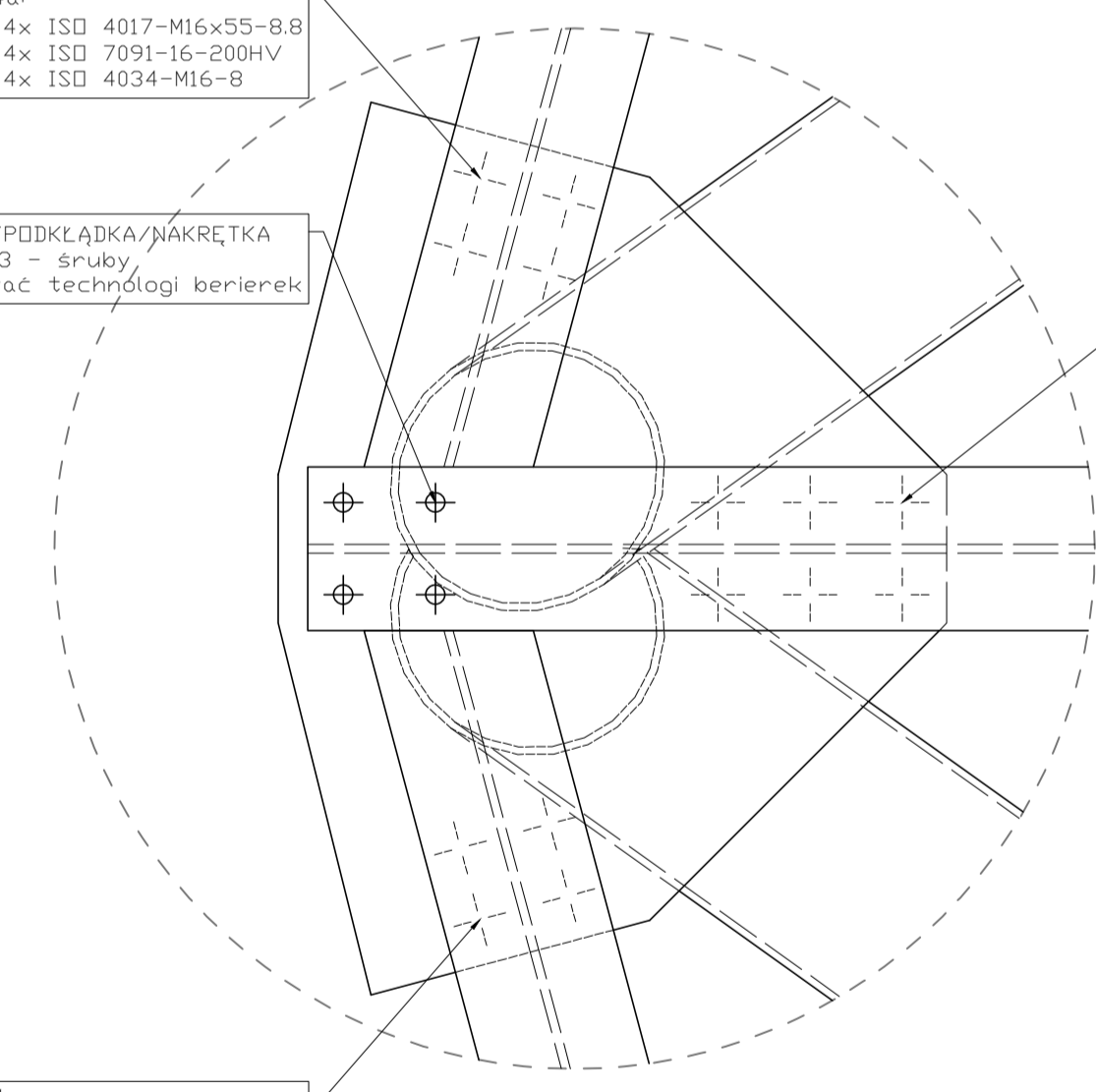


RZUT Z GÓRY NA SZCZEGÓL "A"  
SKALA 1:5

ZESTAW NR 04a:  
ŚRUBA: 4x ISO 4017-M16x55-8.8  
PODKŁADKA: 4x ISO 7091-16-200HV  
NAKRĘTKA: 4x ISO 4034-M16-8

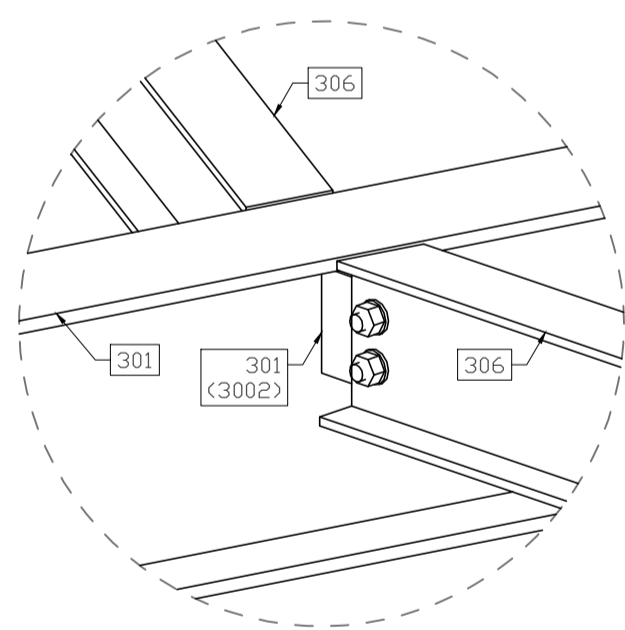
4x ŚRUBA/PODKŁADKA/NAKRĘTKA  
Øtwór Ø13 - śruby  
dostosować technologii berierek

ZESTAW NR 04b:  
ŚRUBA: 6x ISO 4017-M16x55-8.8  
PODKŁADKA: 6x ISO 7091-16-200HV  
NAKRĘTKA: 6x ISO 4034-M16-8



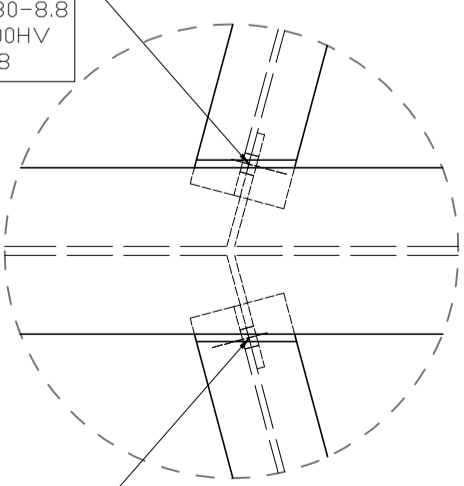
ZESTAW NR 04a:  
ŚRUBA: 4x ISO 4017-M16x55-8.8  
PODKŁADKA: 4x ISO 7091-16-200HV  
NAKRĘTKA: 4x ISO 4034-M16-8

SZCZEGÓL "B"  
SKALA 1:5



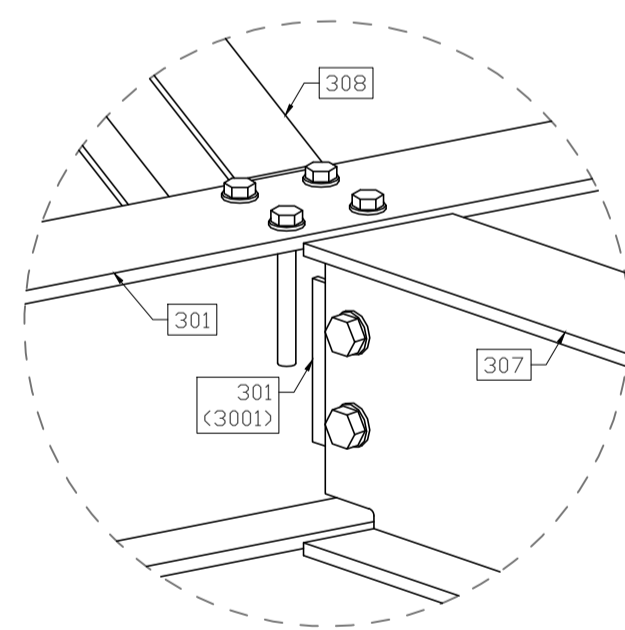
RZUT Z GÓRY NA SZCZEGÓL "B"  
SKALA 1:5

ZESTAW NR 05:  
ŚRUBA: 2x ISO 4017-M12x30-8.8  
PODKŁADKA: 2x ISO 7091-12-200HV  
NAKRĘTKA: 2x ISO 4034-M12-8



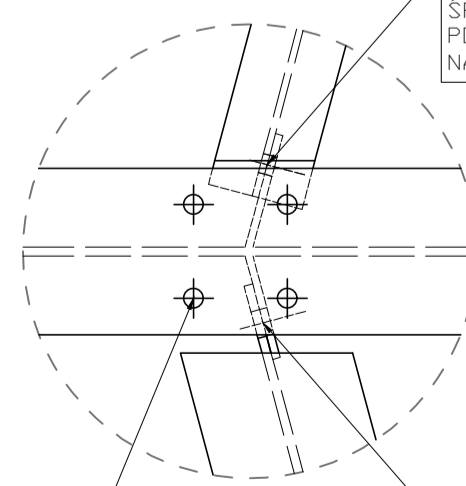
ZESTAW NR 05:  
ŚRUBA: 2x ISO 4017-M12x30-8.8  
PODKŁADKA: 2x ISO 7091-12-200HV  
NAKRĘTKA: 2x ISO 4034-M12-8

SZCZEGÓL "C"  
SKALA 1:5



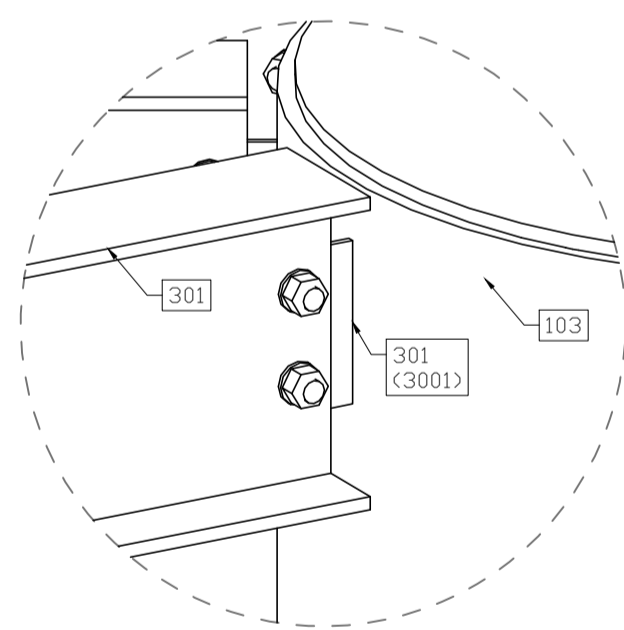
RZUT Z GÓRY NA SZCZEGÓL "C"  
SKALA 1:5

ZESTAW NR 05:  
ŚRUBA: 2x ISO 4017-M12x30-8.8  
PODKŁADKA: 2x ISO 7091-12-200HV  
NAKRĘTKA: 2x ISO 4034-M12-8



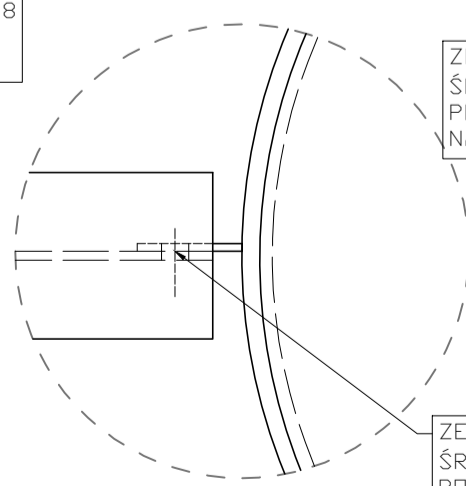
ZESTAW NR 06:  
ŚRUBA: 2x ISO 4017-M16x35-8.8  
PODKŁADKA: 2x ISO 7091-16-200HV  
NAKRĘTKA: 2x ISO 4034-M16-8

SZCZEGÓL "D"  
SKALA 1:5



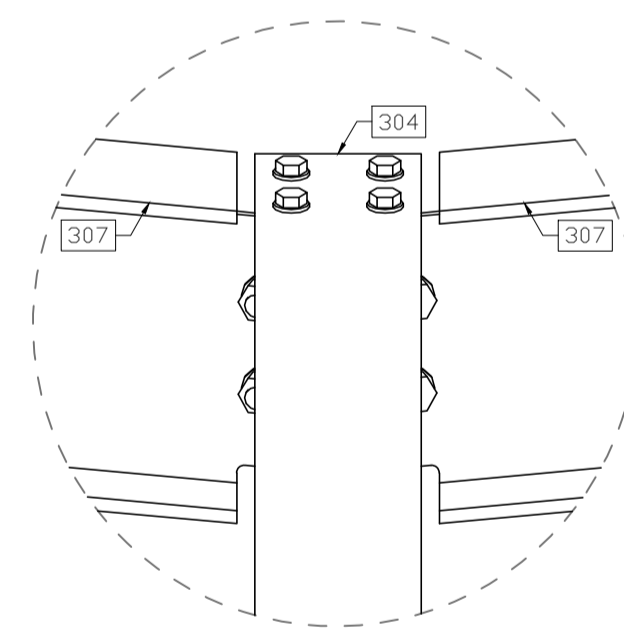
RZUT Z GÓRY NA SZCZEGÓL "D"  
SKALA 1:5

ZESTAW NR 06:  
ŚRUBA: 2x ISO 4017-M16x35-8.8  
PODKŁADKA: 2x ISO 7091-16-200HV  
NAKRĘTKA: 2x ISO 4034-M16-8



ZESTAW NR 06:  
ŚRUBA: 2x ISO 4017-M16x35-8.8  
PODKŁADKA: 2x ISO 7091-16-200HV  
NAKRĘTKA: 2x ISO 4034-M16-8

SZCZEGÓL "E"  
SKALA 1:5



RZUT Z GÓRY NA SZCZEGÓL "E"  
SKALA 1:5

ZESTAW NR 06:  
ŚRUBA: 2x ISO 4017-M16x35-8.8  
PODKŁADKA: 2x ISO 7091-16-200HV  
NAKRĘTKA: 2x ISO 4034-M16-8

4x ŚRUBA/PODKŁADKA/NAKRĘTKA  
Øtwór Ø13 - śruby  
dostosować technologii berierek

Zestaw	Elementy złącza	Długość [mm]	Liczba (1 zestaw)	Liczba zestawów	Liczba
-	[mm]	[mm]	[szt.]	[szt.]	[szt.]
04a	M16-B	55	4		96
	16-200HV	-	4	24	96
	M16-B	-	4		96
	M16-B	55	6	12	72
04b	16-200HV	-	6		72
	M16-B	-	6		72
			Σ	36	168
05	M12-B	30	2		72
	12-200HV	-	2	36	72
	M12-B	-	2		72
06	M16-B	35	2		72
	16-200HV	-	2	18	72
	M16-B	-	2		72

UWAGA: ŁĄCZYĆ Z RYSUNKAMI NR 3 I 5.

Projekt konstrukcji stalowej wieży widokowej w Mirnsku			
Szczegóły połączeń belek platformy widokowej			Skala: 1:20/1:5
Imię i nazwisko:	Data:	Podpis:	Nr rys.:
Student: Gabriela Krasicka			4
Opiekun: dr inż. Piotr Kozłot			
Recenzent: dr inż. Rajmund Ignatowicz			