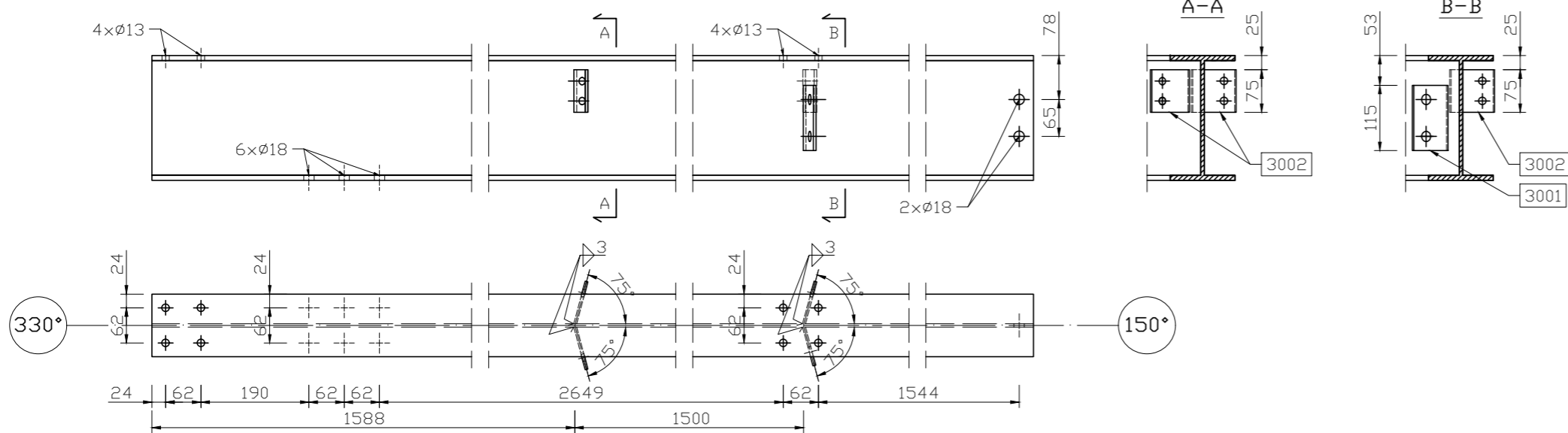
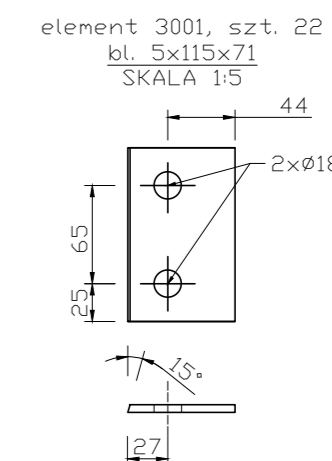
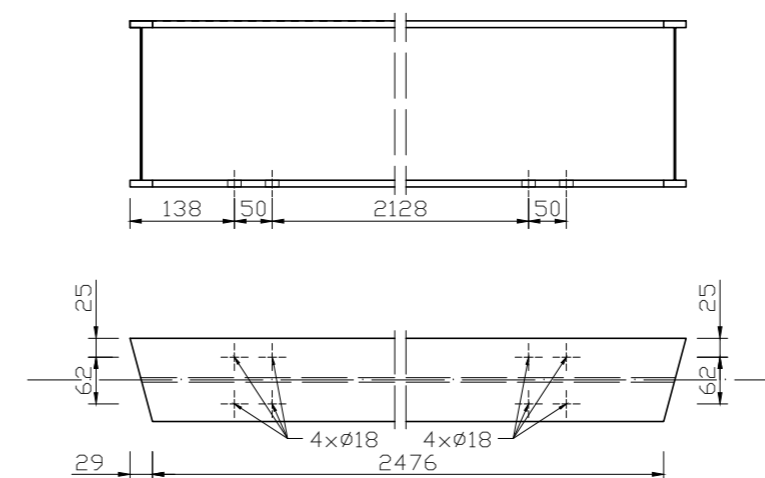


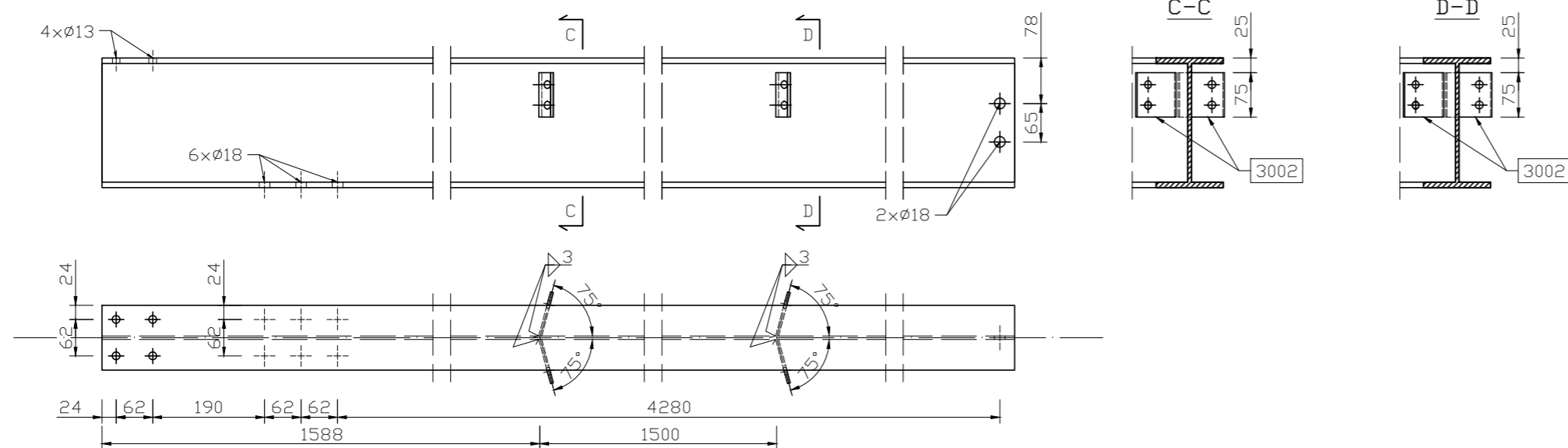
IPE220 - 4680mm poz. 301, szt. 1  
SKALA 1:10



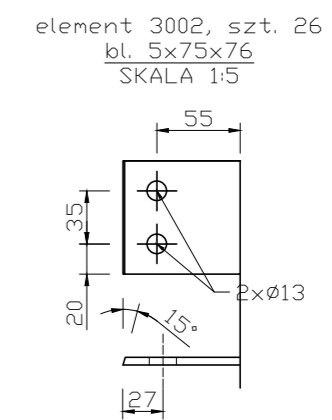
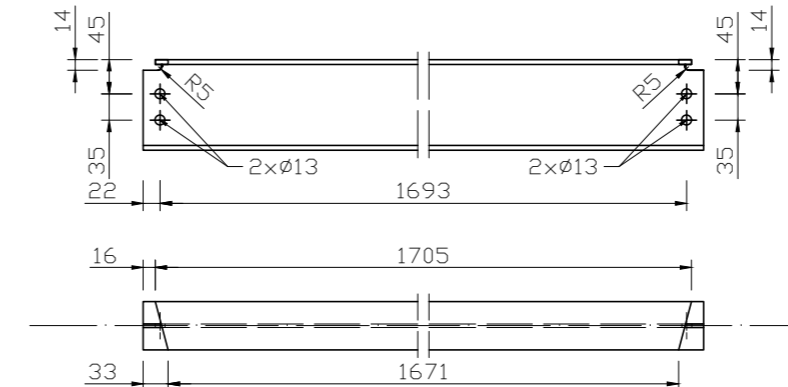
IPE220 - 2504mm poz. 305, szt. 12  
SKALA 1:10



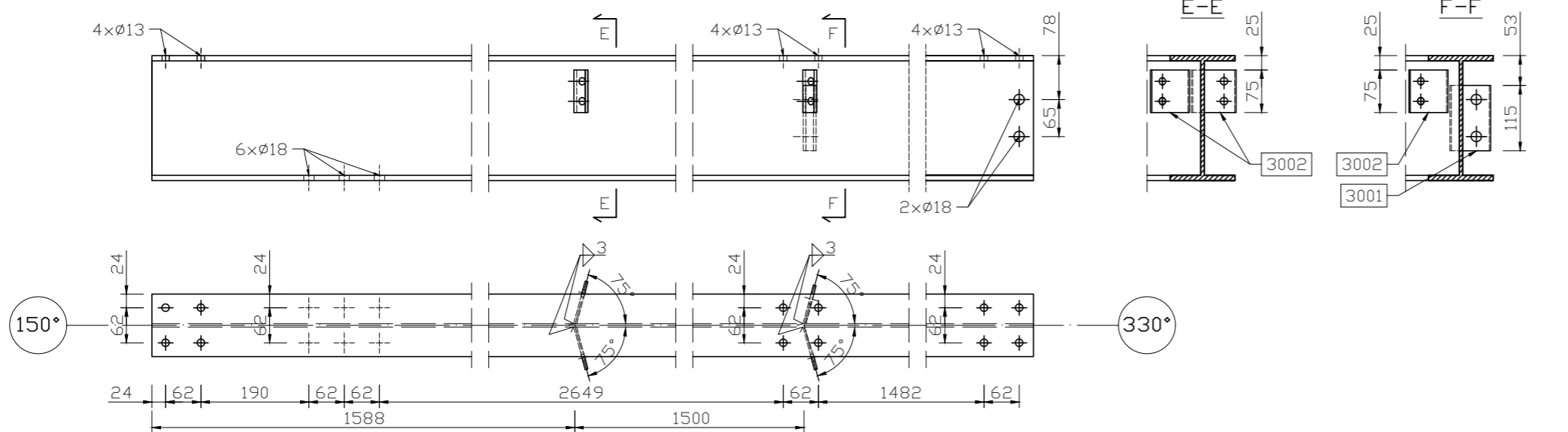
IPE220 - 4680mm poz. 302, szt. 5  
SKALA 1:10



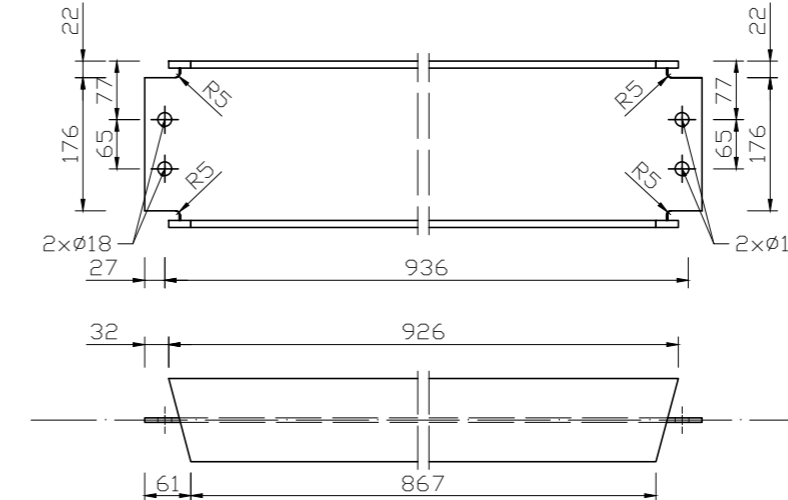
IPE120 - 1737mm poz. 306, szt. 12  
SKALA 1:10



IPE220 - 4680mm poz. 303, szt. 1  
SKALA 1:10

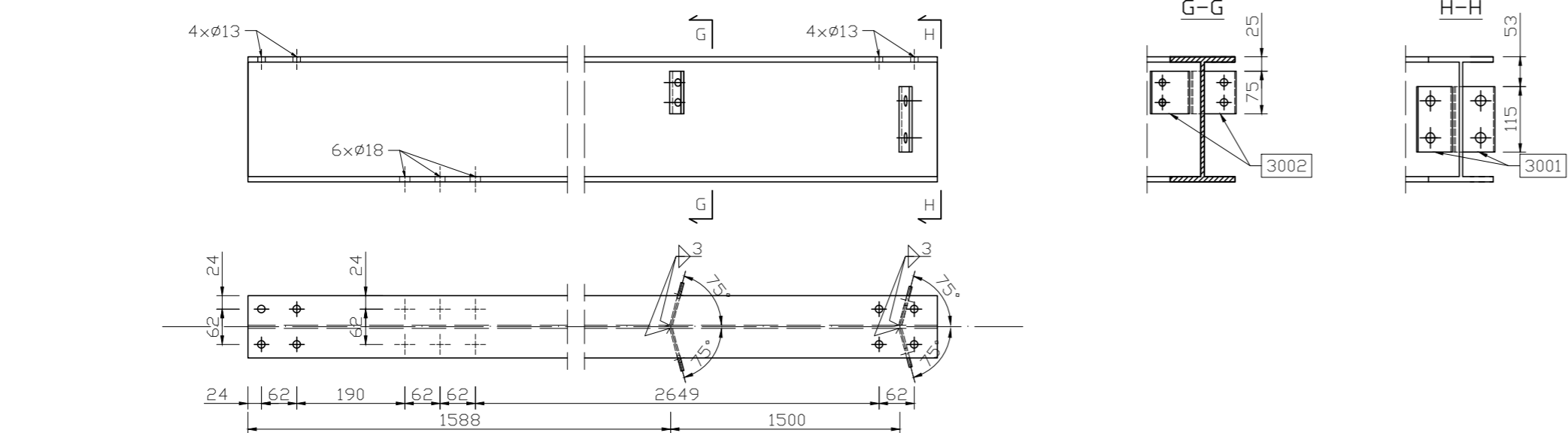


IPE220 - 989mm poz. 307, SZT. 6  
SKALA 1:10

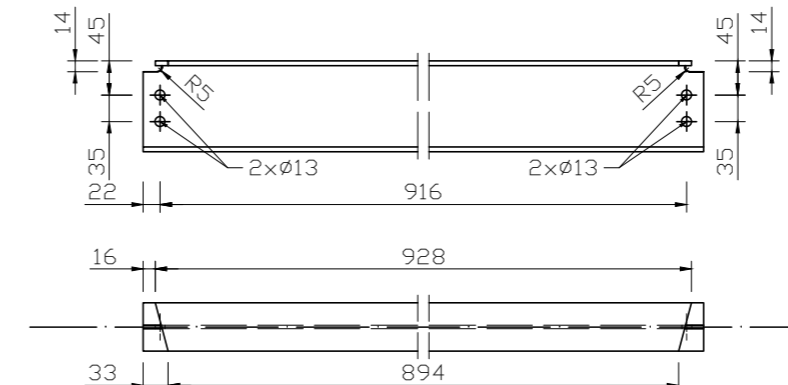


Element	Materiał	Liczba [szt.]	Długość [mm]	Masa [kg]
BELKA poz. 301, szt. 1				
IPE220	S355	1	4680	122.6
3001	S355	1	-	0.3
3002	S355	3	-	0.7
Masa 1 szt. poz. 301:				123.6
BELKA poz. 302, szt. 5				
IPE220	S355	1	4680	122.6
3002	S355	4	-	0.9
Masa 1 szt. poz. 302:				123.5
BELKA poz. 303, szt. 1				
IPE220	S355	1	4680	122.6
3001	S355	1	-	0.3
3002	S355	4	-	0.7
Masa 1 szt. poz. 303:				123.6
BELKA poz. 304, szt. 5				
IPE220	S355	1	3152	83.3
3001	S355	2	-	0.6
3002	S355	2	-	0.4
Masa 1 szt. poz. 304:				84.3
BELKA poz. 305, szt. 12				
IPE220	S355	1	2504	65.6
BELKA poz. 306, szt. 12				
IPE120	S355	1	1737	18.1
BELKA poz. 307, szt. 6				
IPE220	S355	1	989	25.9
BELKA poz. 308, szt. 6				
IPE120	S355	1	960	10.0

IPE220 - 3152mm poz. 304, szt. 5  
SKALA 1:10



IPE120 - 960mm poz. 308, SZT. 6  
SKALA 1:10



Pozycja	Liczba [szt.]	Masa (1 element) [kg]	Masa [kg]
301	1	123.6	123.6
302	5	123.5	617.5
303	1	123.6	123.6
304	5	84.3	421.5
305	12	65.6	787.3
306	12	18.1	216.8
307	6	25.9	155.5
308	6	10.0	59.9
			<b>Σ 2505.6</b>

UWAGA NR 1: ELEKTRODY E46 4B;

UWAGA NR 2: NADDATEK NA SPPOINY WYNDOSI 2%,  
NIE ZOSTAŁ ON UWZGLĘDNIONY W MASIE KONSTRUKCJI.

Projekt konstrukcji stalowej wieży widokowej w Mirsku			
Rysunek warsztatowy belek podkonstrukcji platformy widokowej			Skala: 1:10/1:5
Student:	Imię i nazwisko: Gabriela Krasicka	Data:	Podpis:
Opiekun:	dr inż. Piotr Kozioł		
Recenzent:	dr inż. Rajmund Ignatowicz		
			Nr rys.: 5