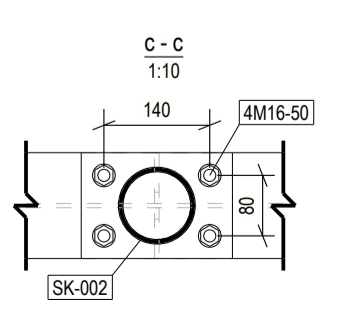
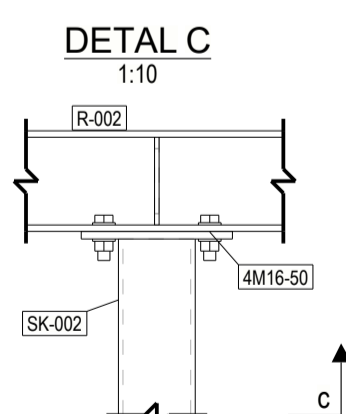
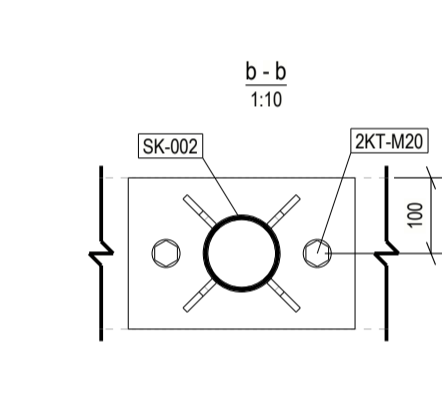
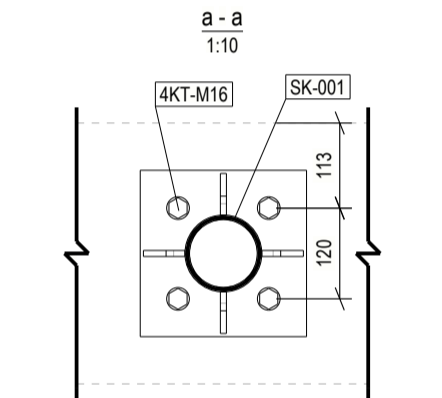
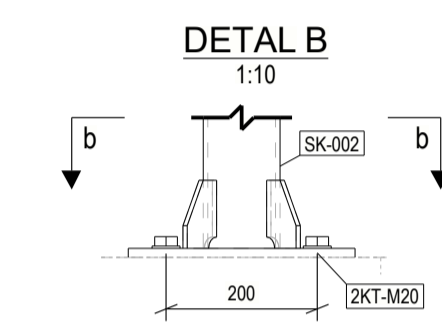
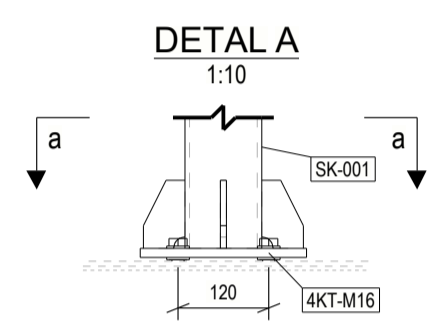
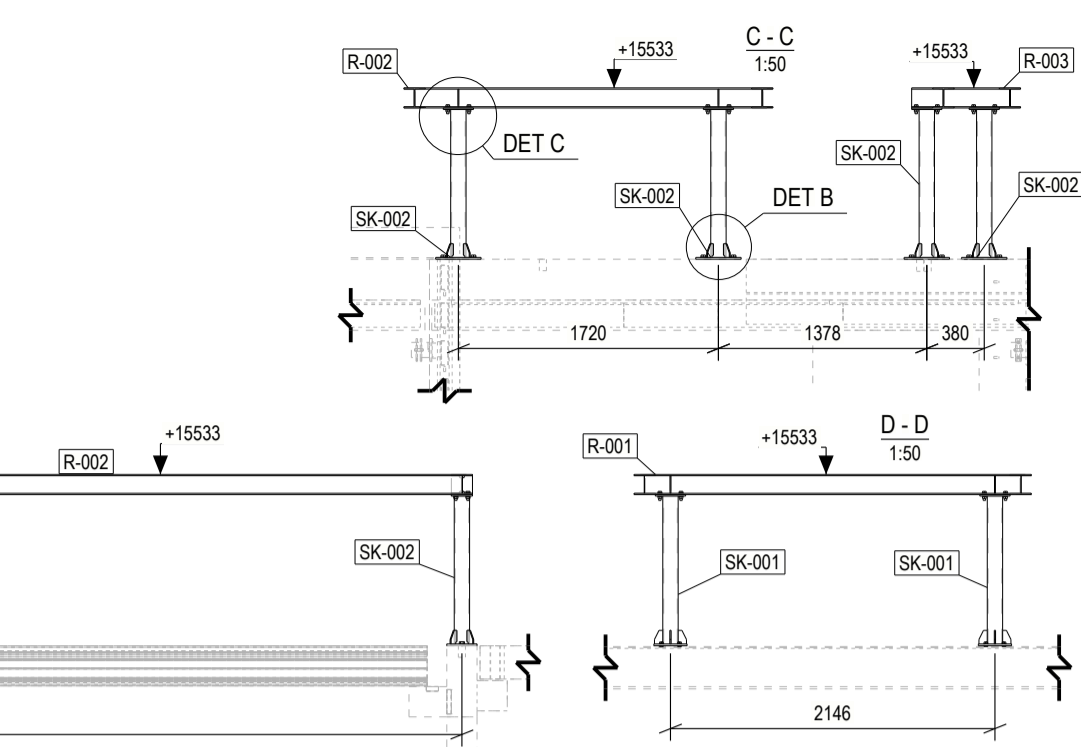
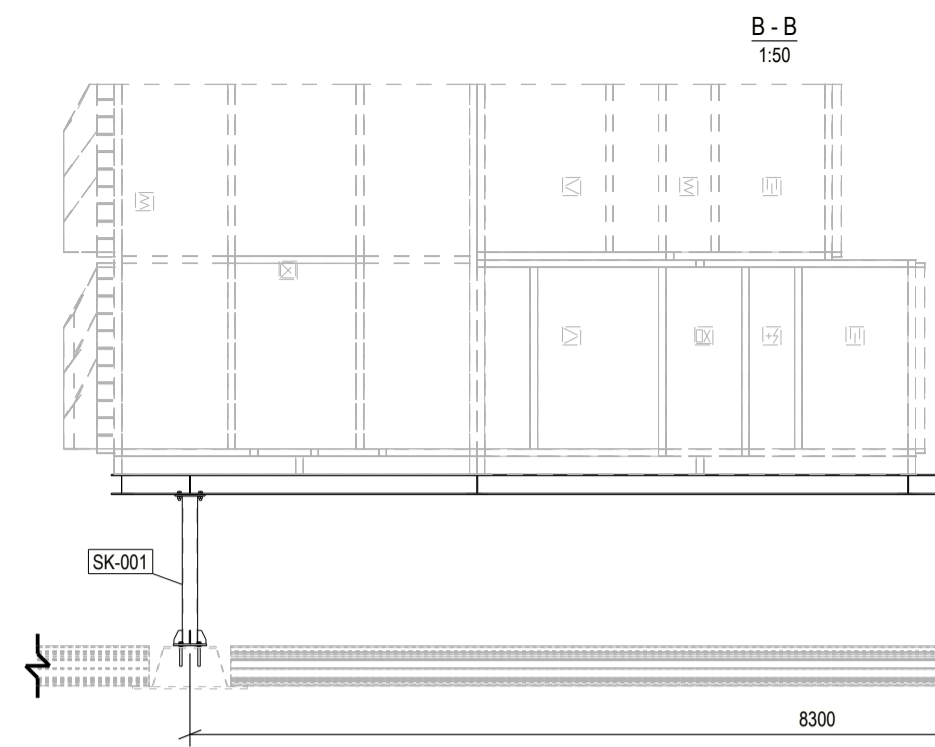
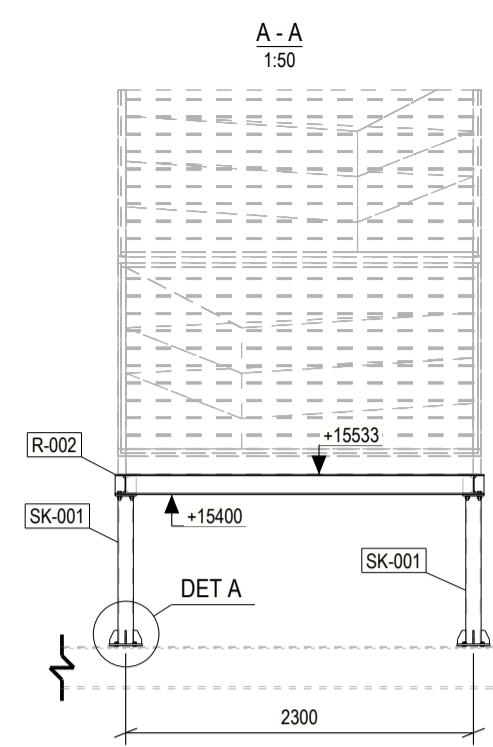
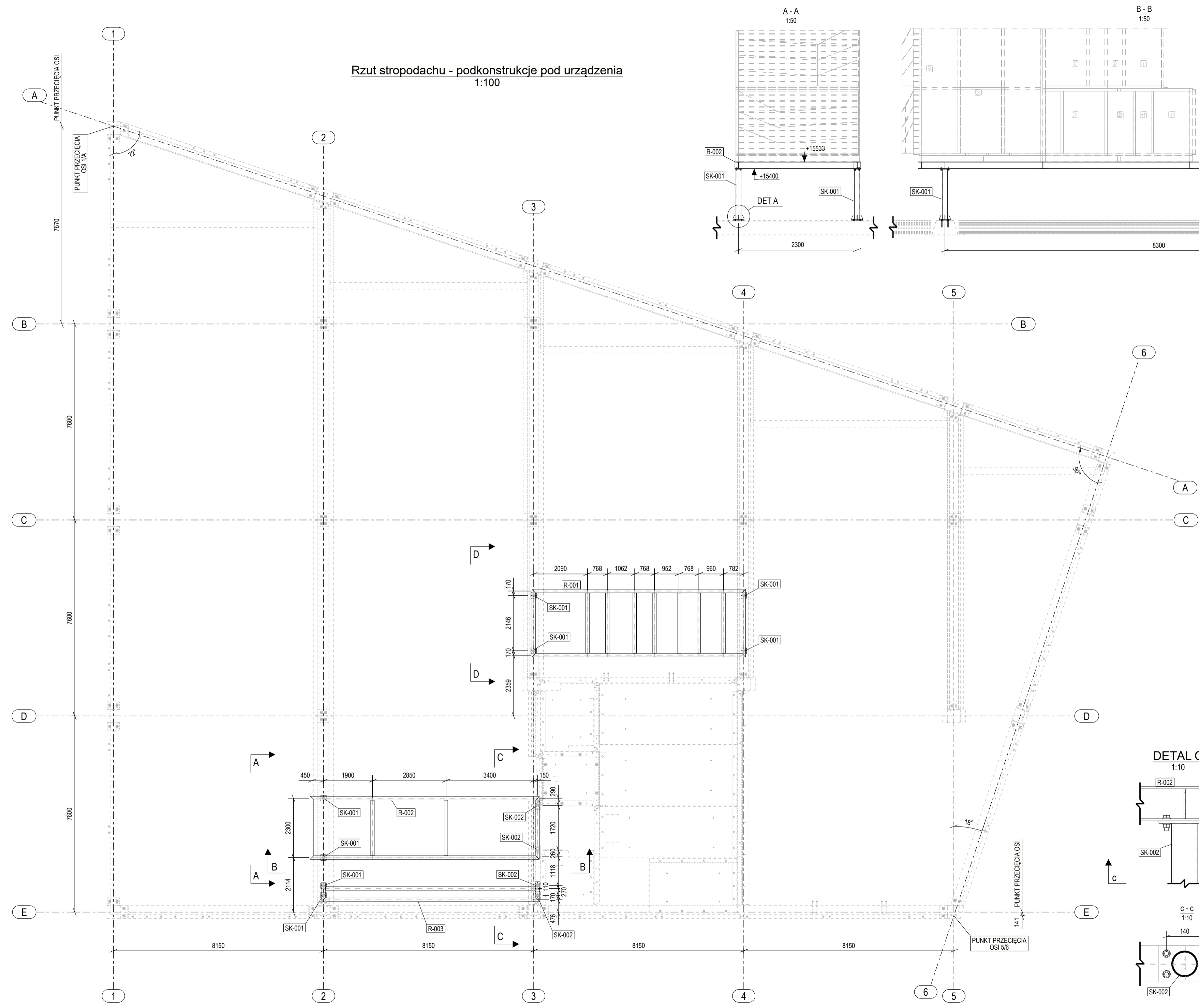


Rzut stropodachu - podkonstrukcja pod urządzenia
1:100



Stal: S355JR
Klasa śrub: 8.8
Kotwy wklejane: np. HILTI HIT-HY 200-A V3 + HAS-U
KT-M16, hef = min. 125 mm
KT-M20, hef = min. 170 mm

- UWAGI:
- Rysunek należy rozpatrywać łącznie z opisem technicznym konstrukcji, projektem architektury oraz projektami pozostałych branż.
 - Wszelkie rozbieżności lub niejasności należy wyjaśniać z projektantami obiektu.
 - Wymiary zawarte na rysunkach podano w [mm].
 - Połączenia spawane, jeśli nie oznaczono inaczej, wykonać jako pachwinowe grubości 0,7 grubości cieńszej ścianki łączonego elementu (w przypadku rur zamkniętych grubości ścianki rury), lecz nie mniej niż 3mm. Jeśli niemożliwe jest wykonanie spoiny pachwinowej o odpowiedniej grubości łączone krawędzie należy fazować i wykonać spoinę czolową na pełen przelot łączonych elementów. Spoiny wykonać na całym styku łączonych elementów.
 - Elementy konstrukcji stalowej zabezpieczyć antykorozyjnie zgodnie z rysunkami zespołów wysokich.
 - Kolor konstrukcji stalowej zgodnie z architekturą.
 - Wszystkie wymiary należy sprawdzić na budowie.
 - Niniejszą dokumentację należy rozpatrywać łącznie z dokumentacją konstrukcji żelbetowej.

A	27.01.2026	Zmiana poziomu podkonstrukcji.
REW./REV.	DATA/DATE	OPIS/DESCRIPTION
Wszelkie prawa zastrzeżone. Rysunek ten podlega ochronie prawnej zgodnie z przepisami Ustawy z dnia 04.02.1994r. o Prawie autorskim i prawach pokrewnych. Powielanie oraz wykorzystywanie rysunku bez zgody autora może być karalne.		
		PEKABEX BET S.A. ul. Szarych Szeregów 27, 60-462 Poznań tel. +48 61 821 04 00, fax. +48 61 822 11 42 e-mail: info@pekabex.pl
SPK PROJEKT ul. Wróblewskiego 18, 93-578 Łódź tel. 609-188-894, www.spkprojekt.pl		
NAZWA PROJEKTU/PROJECT NAME: 3 BUDYNKI BIUROWO-USLUGOWE WRAZ Z WEWN. INSTALACJĄ WENTYLACJI MECHANICZNEJ, PARKINGIEM NA TERENIE, NIEZBEDNĄ INFRASTRUKTURĄ TECHNICZNĄ I ZAGOSPODAROWANIEM TERENU, 2 ZBIORNIKI SZCZELNE NA DESZCZÓWKĘ O POJ. 224 m3 ORAZ 140 m3		
ADRES/ADDRESS: ul. Piastowska fr. dz. nr 88/2 obręb ewid. 0018 - Pieczurki Jednostka ewidencja: Białystok; identyfikatory działek: 206101_1_00002 88/2	PROJEKTOWAŁ/DESIGNED: mgr inż. Łukasz Sowa upr. nr LOD/1021/PWOK/08	
ZAMAWIAJĄCY/CLIENT: TELMEX sp. z o.o. ul. Elewatorska 15 15-820 Białystok	SPRAWDZIŁ/CHECKED: mgr inż. Michał Wilk upr. nr LOD/5341/PWBkb/24	
RYSUNEK/DRAWING TITLE: Projekt wykonawczy - Budynek P2 Rzut stropodachu - podkonstrukcja pod urządzenia	OPRACOWAŁ/DREW: mgr inż. Kamil Wawrzyniak	SKALA/SCALE: 1:10, 1:50, 1:100
BRANŻA/DISCIPLINE: KONSTRUKCJA STRUCTURE	FAZA/PHASE: PW	DATA/DATE: 23.01.2026
P2-PW-301-A		