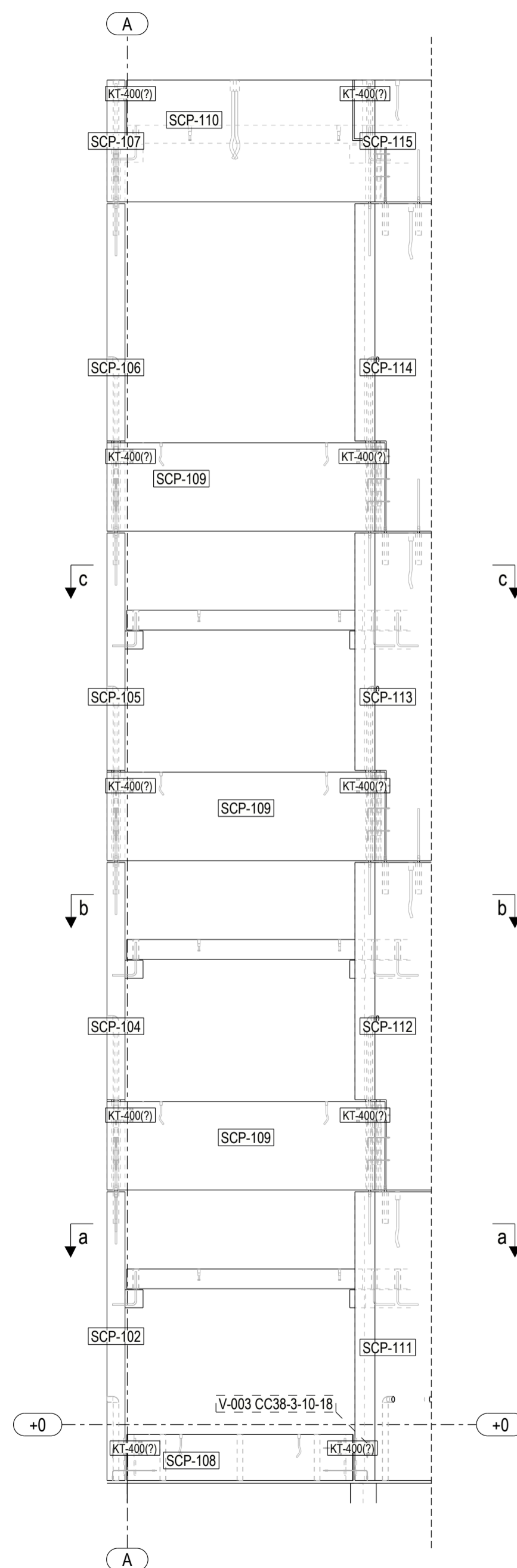
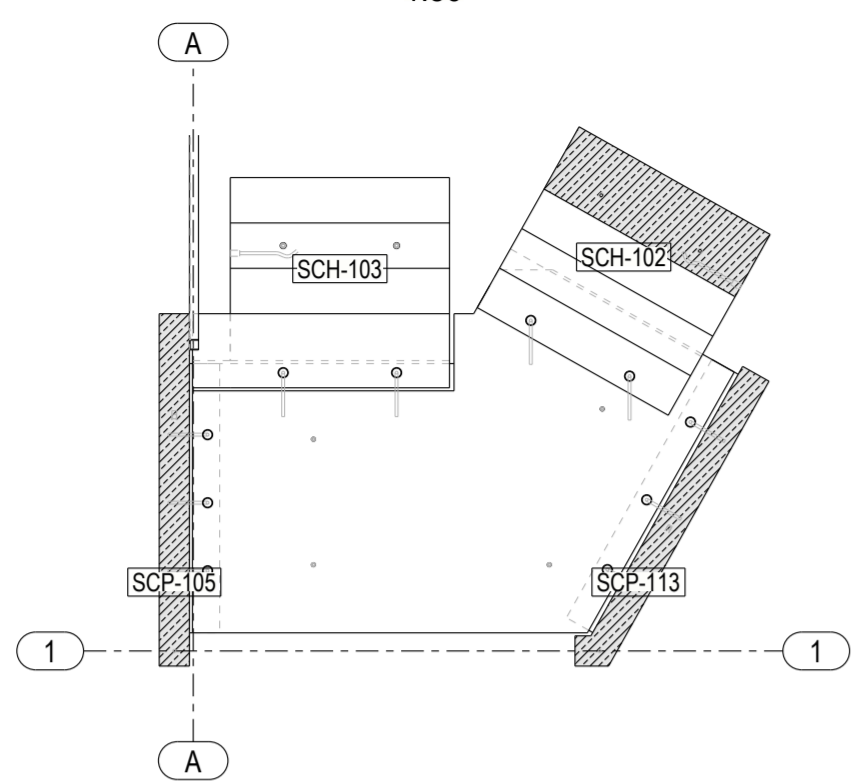


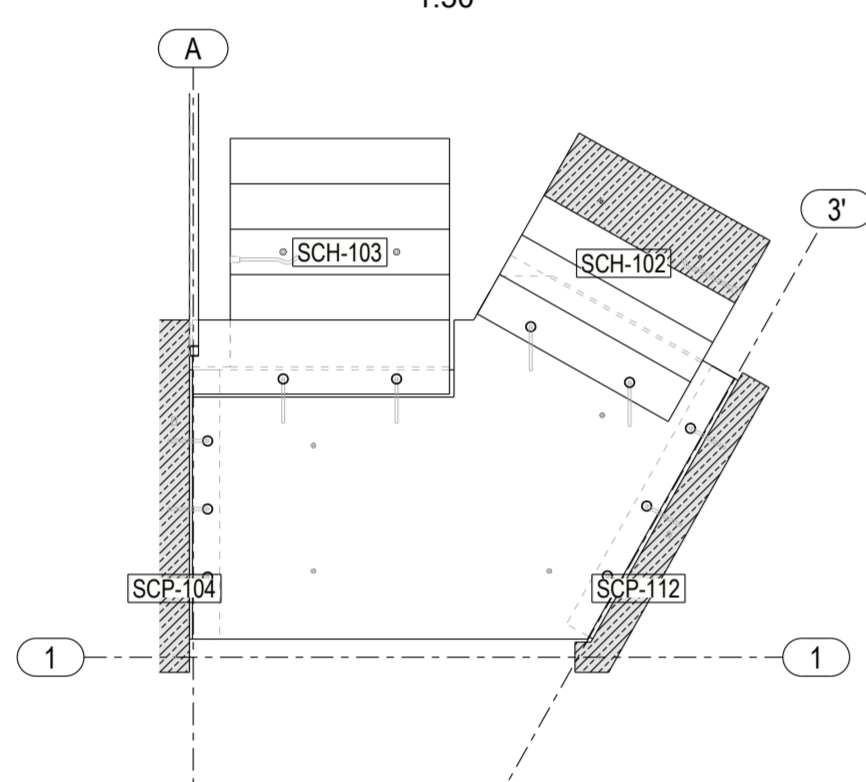
WIDOK A-A
1:50



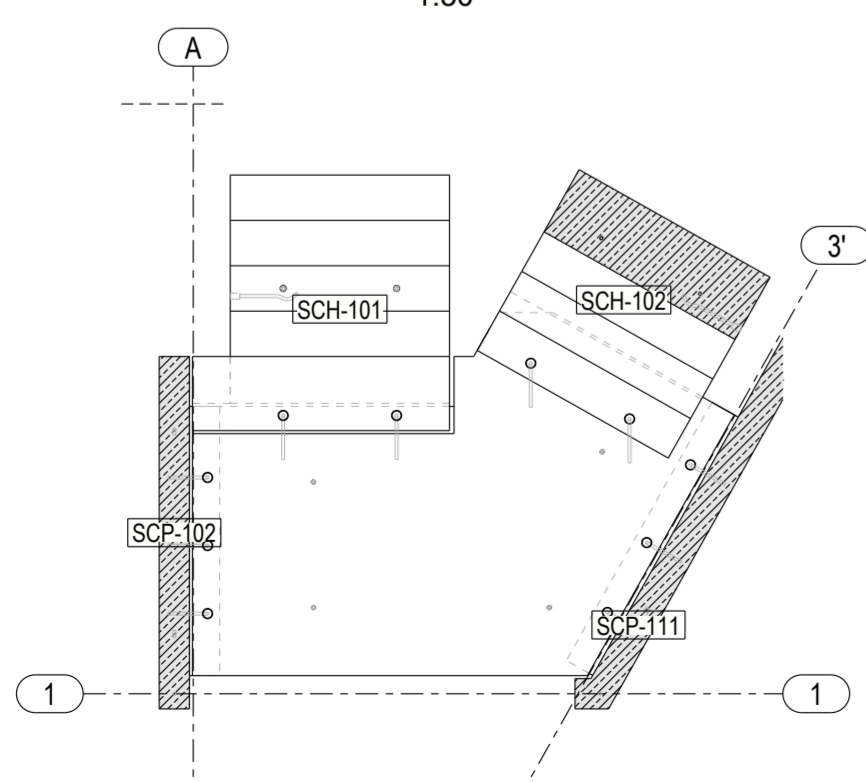
PRZEKRÓJ c-c
1:50



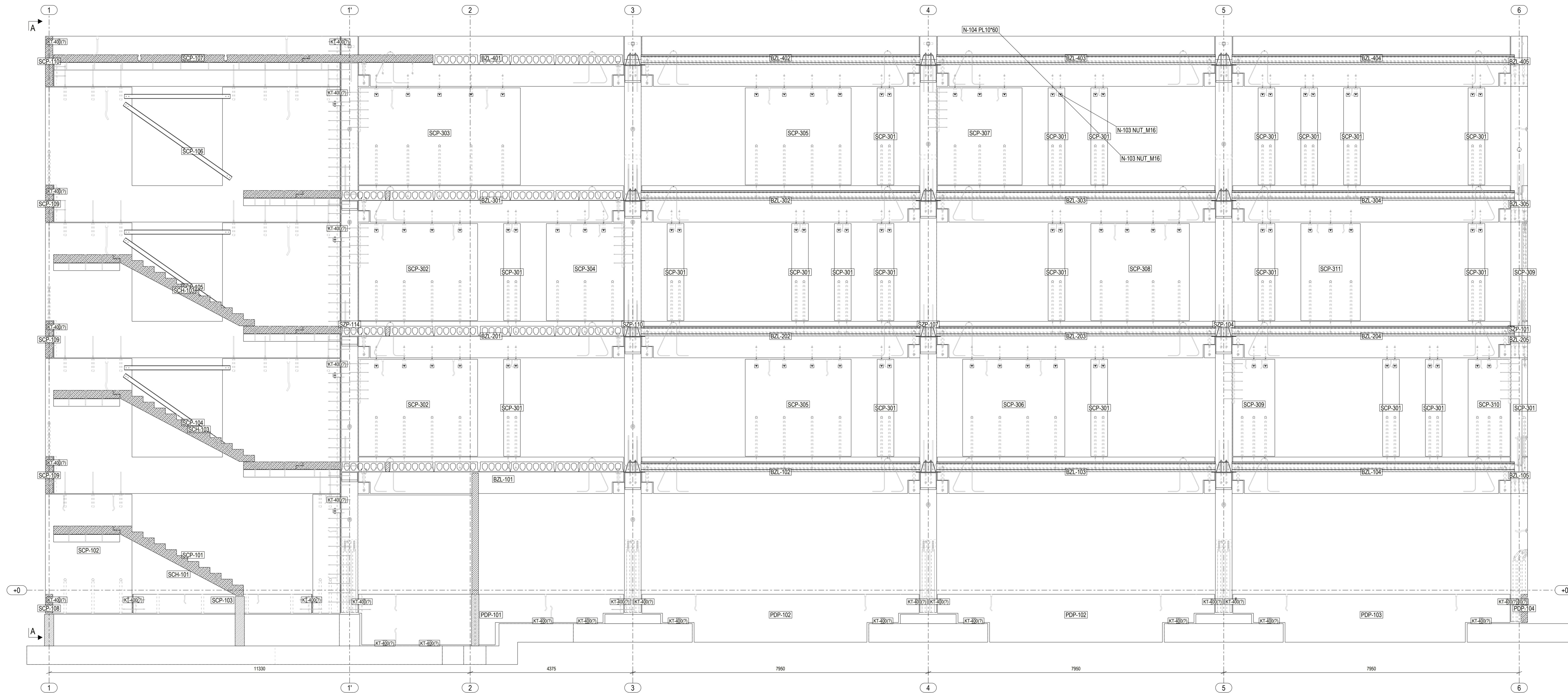
PRZEKRÓJ b-b
1:50



PRZEKRÓJ a-a
1:50



Przekrój w osi A
1:50



Wszelkie prawa zastrzeżone. Rysunek ten podlega ochronie prawnej zgodnie z przepisami ustawy z dnia 04.02.1994r. o Prawie autorskim i prawach pokrewnych. Powielanie oraz wykorzystywanie rysunku bez zgody autora może być karalne.

SPK PROJEKT
ul. Wróblewskiego 18, 93-578 Łódź
tel. 609-188-804, www.spkprojekt.pl

MAZNA PROJEKT/PROJECT NAME:
3 BUDYNEK BIUROWO-USLUGOWE WRAZ Z WEWN. INSTALACJĄ WENTYLACJI MECHANICZNEJ, PARKINGIEM NA TERENIE, NIEZBEDNA INFRASTRUKTURA TECHNICZNA I ZAGOSPODAROWANIEM TERENU, 2 ZBIORNIKI SZCZELNE NA DESZCZÓWKĘ O POJ. 224 m3 ORAZ 140 m3

ADRES/ADDRESS:
ul. Piastowska
F. cz. nr 89/2, obręb ewid. 0018 - Piecarki Jednostka
ewidencja: Bałazyc, identyfikatory działek: 206101_1_00002.89/2

PROJEKTOWAŁ/DESIGNED:
mgr inż. Lukasz Sowa
upr. nr L0011021P/WK008

ZAMAWIAJĄCY/CUSTOMER:
TELEKOM S.A.
ul. Elewatorska 15
15-520 Bałazyc

SPRAWDZIŁ/CHECKED:
mgr inż. Michał Witek
upr. nr L0015341P/WK024

PRZYSIĘGNIĘTY/TITLE:
Projekt wykonawczy - Budynek P1
Przekrój w osi A

OPRACOWAŁ/DREW:
SKALA/SCALE:
1:50

BRANŻA/SCHEME:
KONSTRUKCJA
STRUCTURE

FAZA/PHASE:
P1-PW-201-0

DATA/DATE: