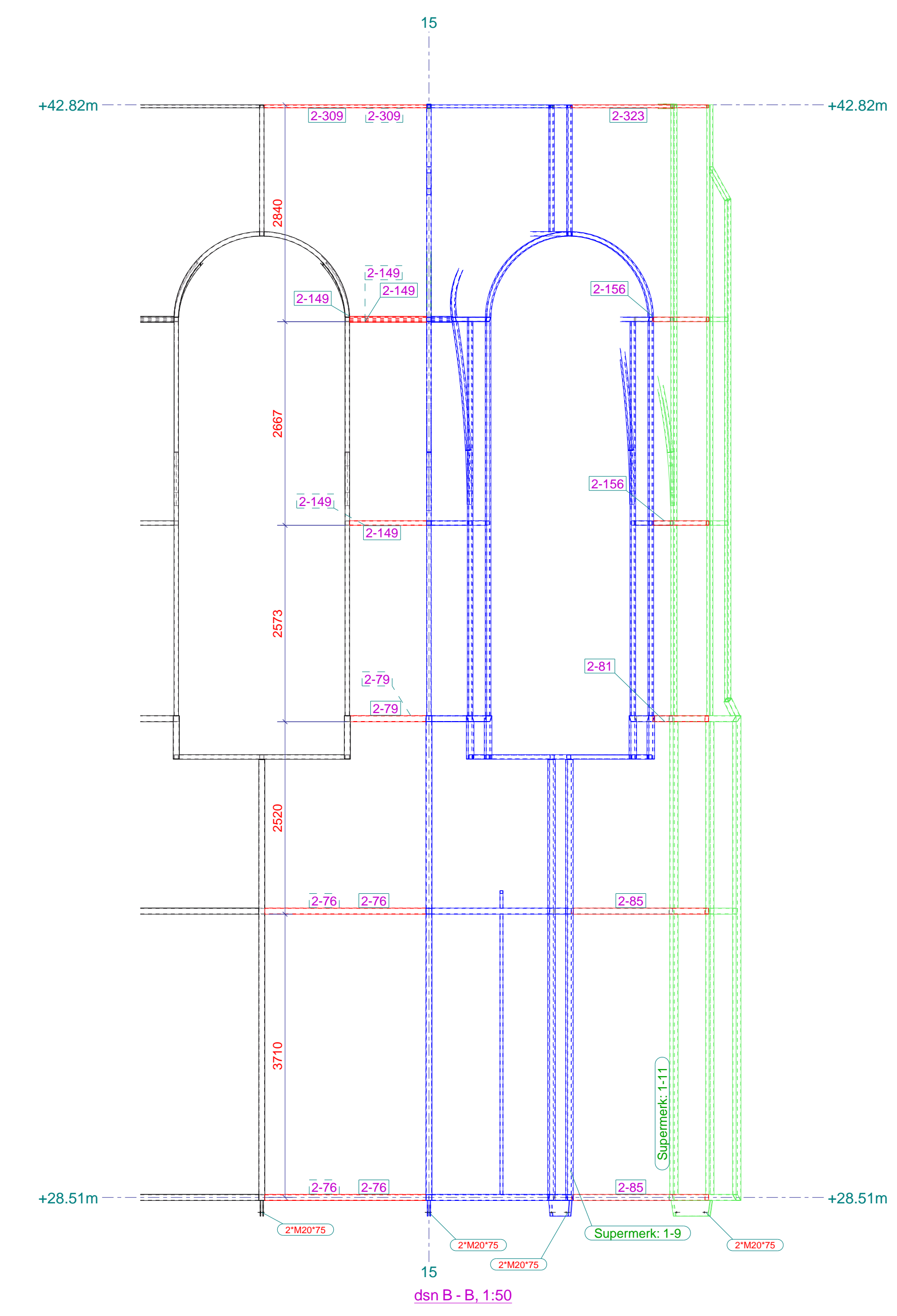
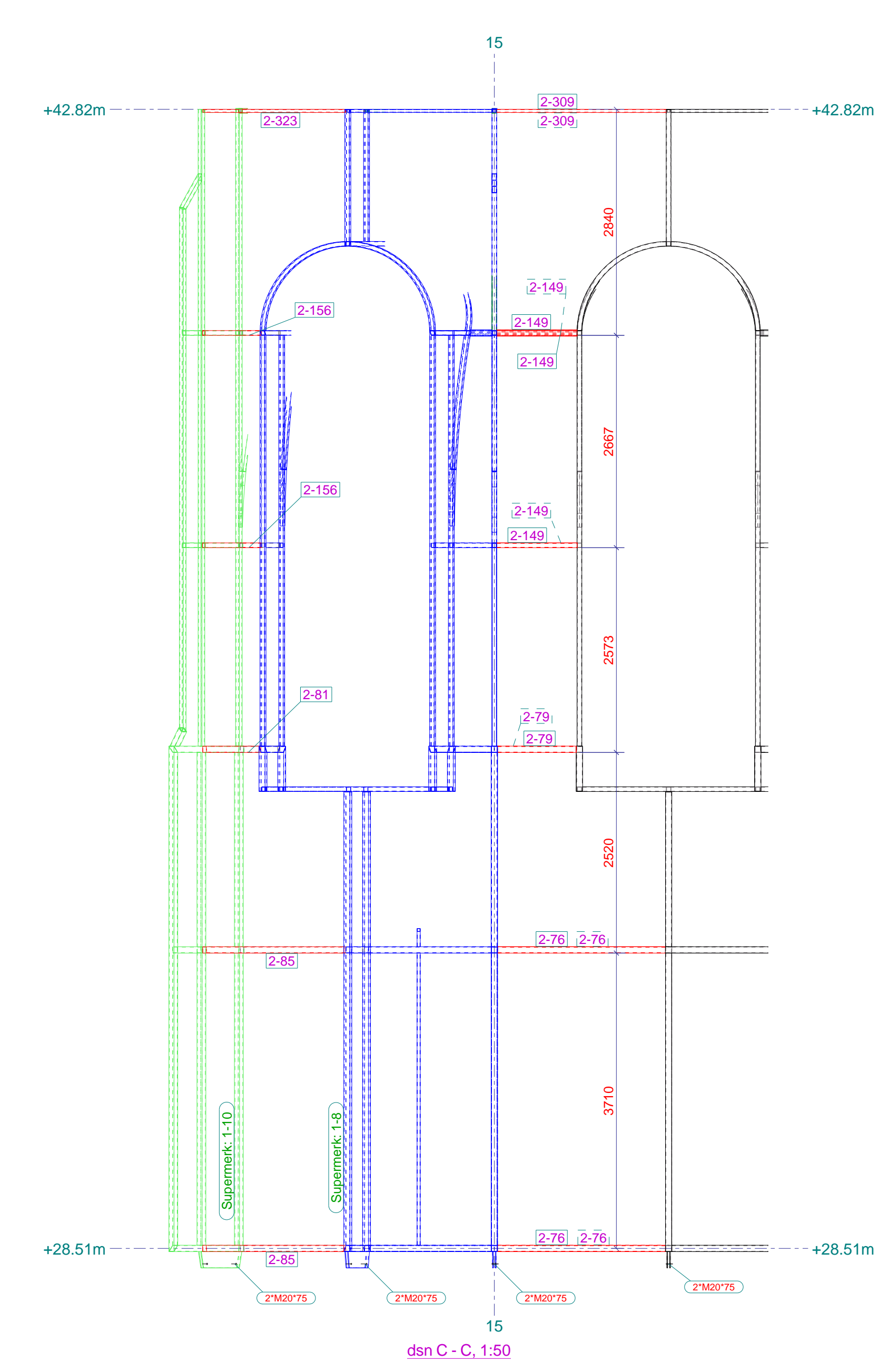


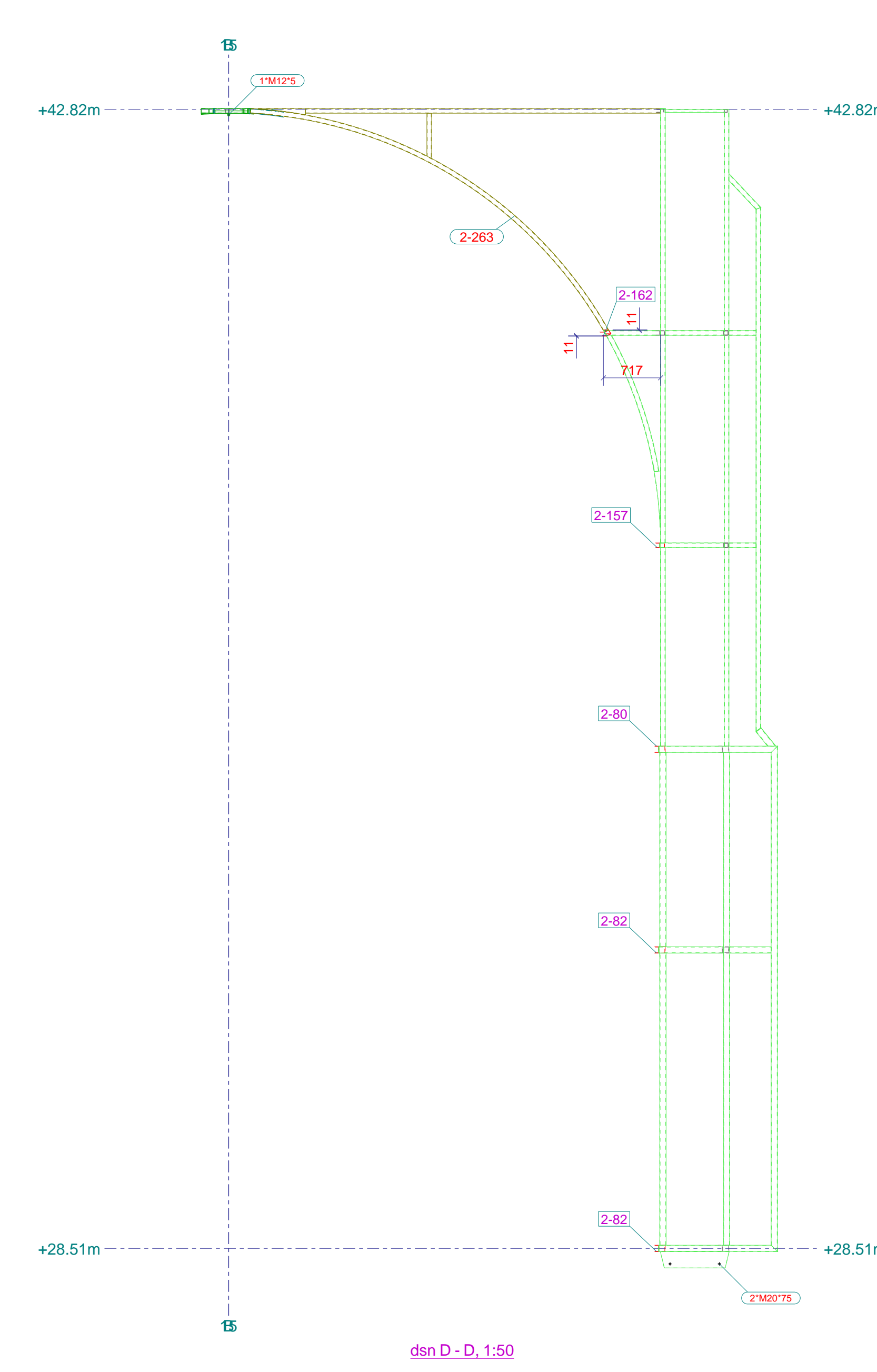
dsn A - A, 1:50



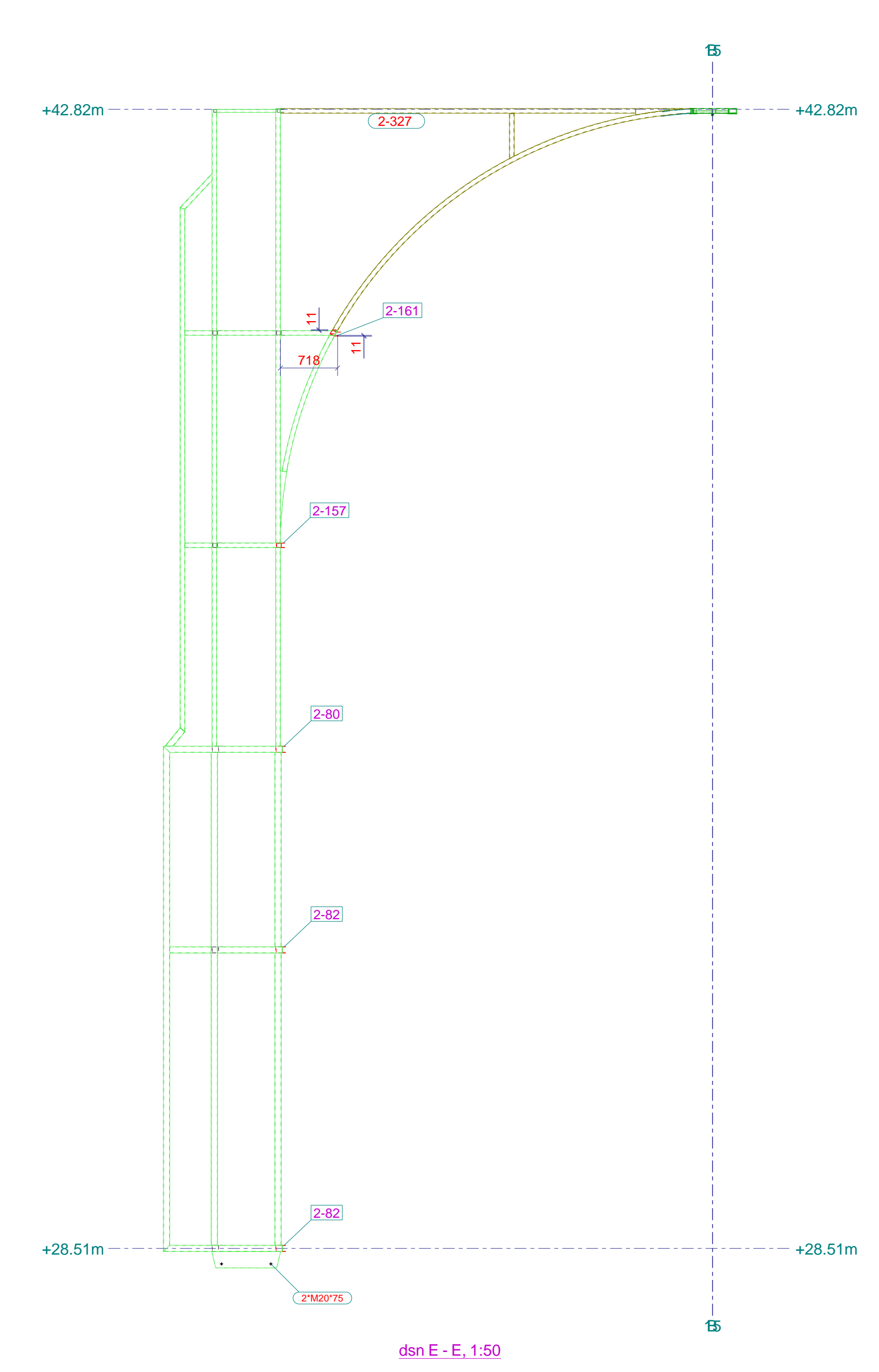
dsn B - B, 1:50



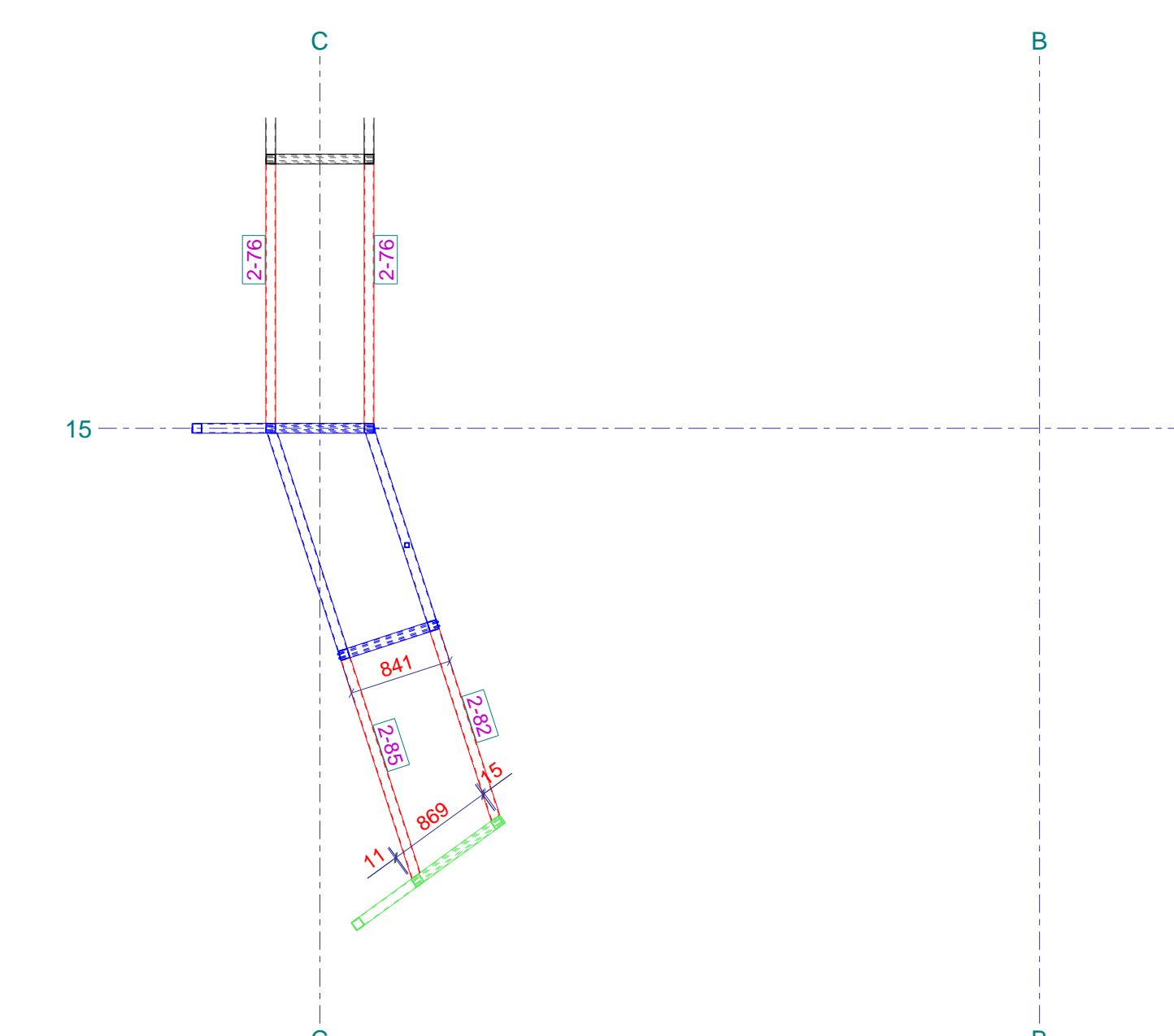
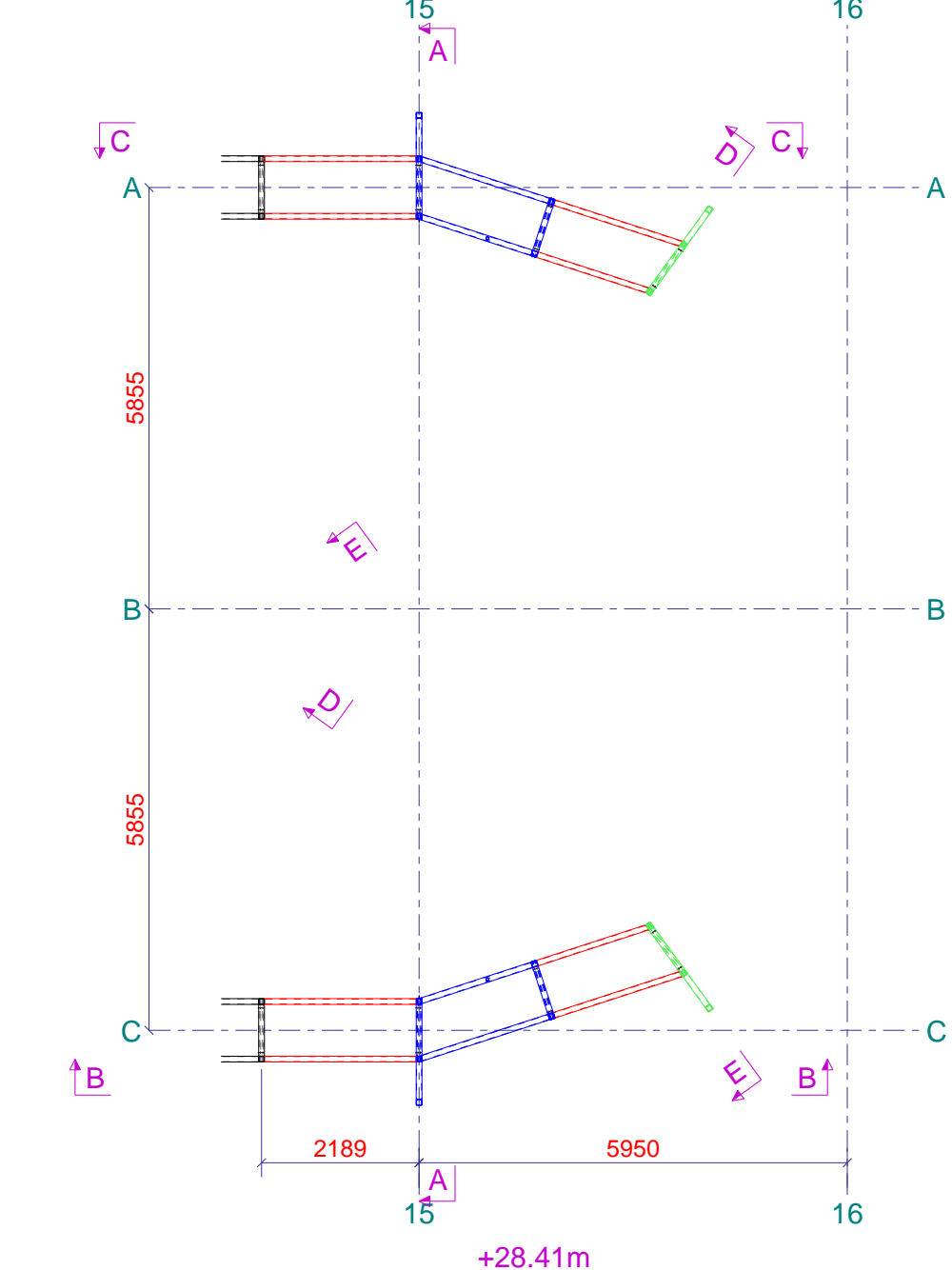
dsn C - C, 1:50



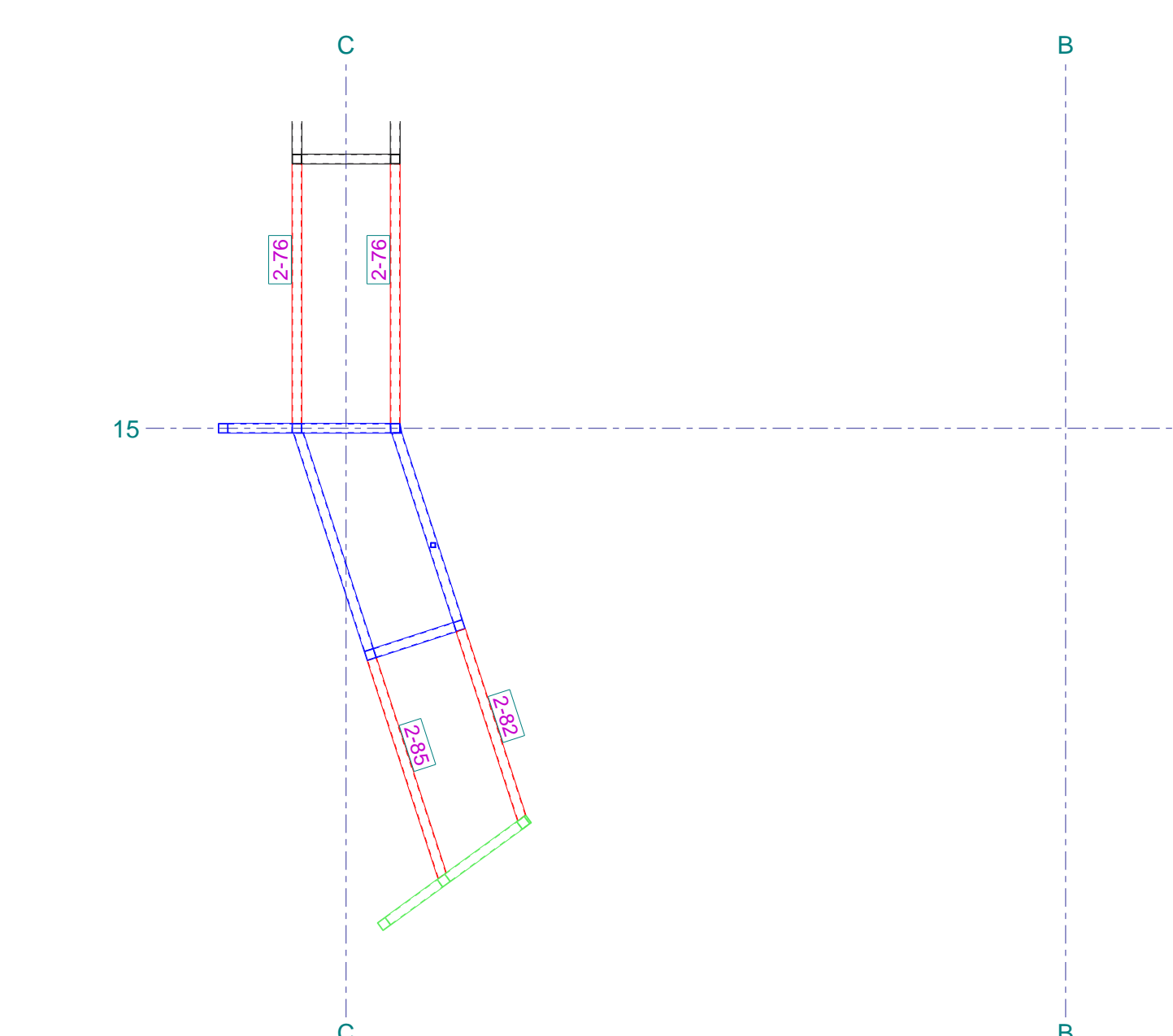
dsn D - D, 1:50



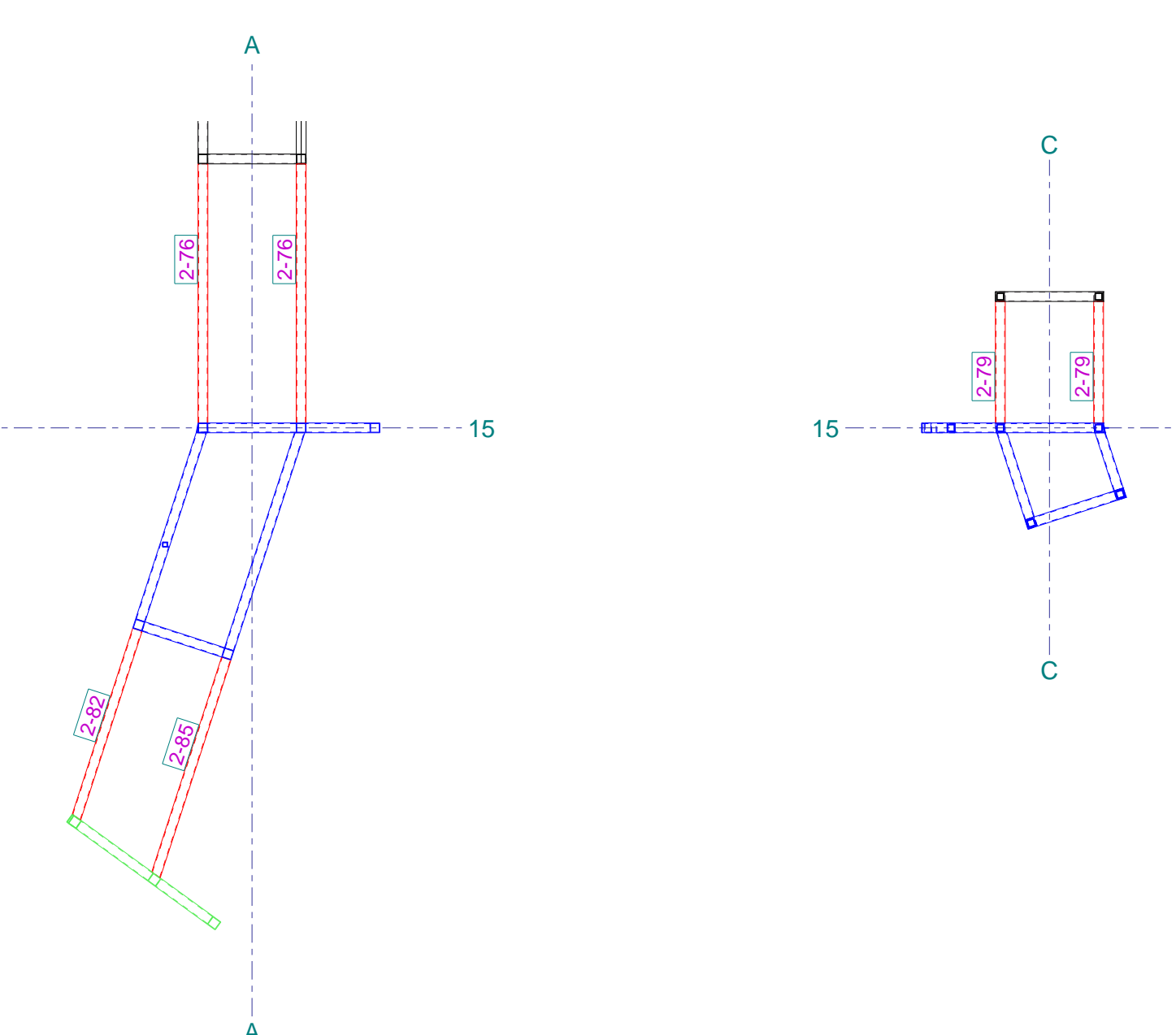
dsn E - E, 1:50



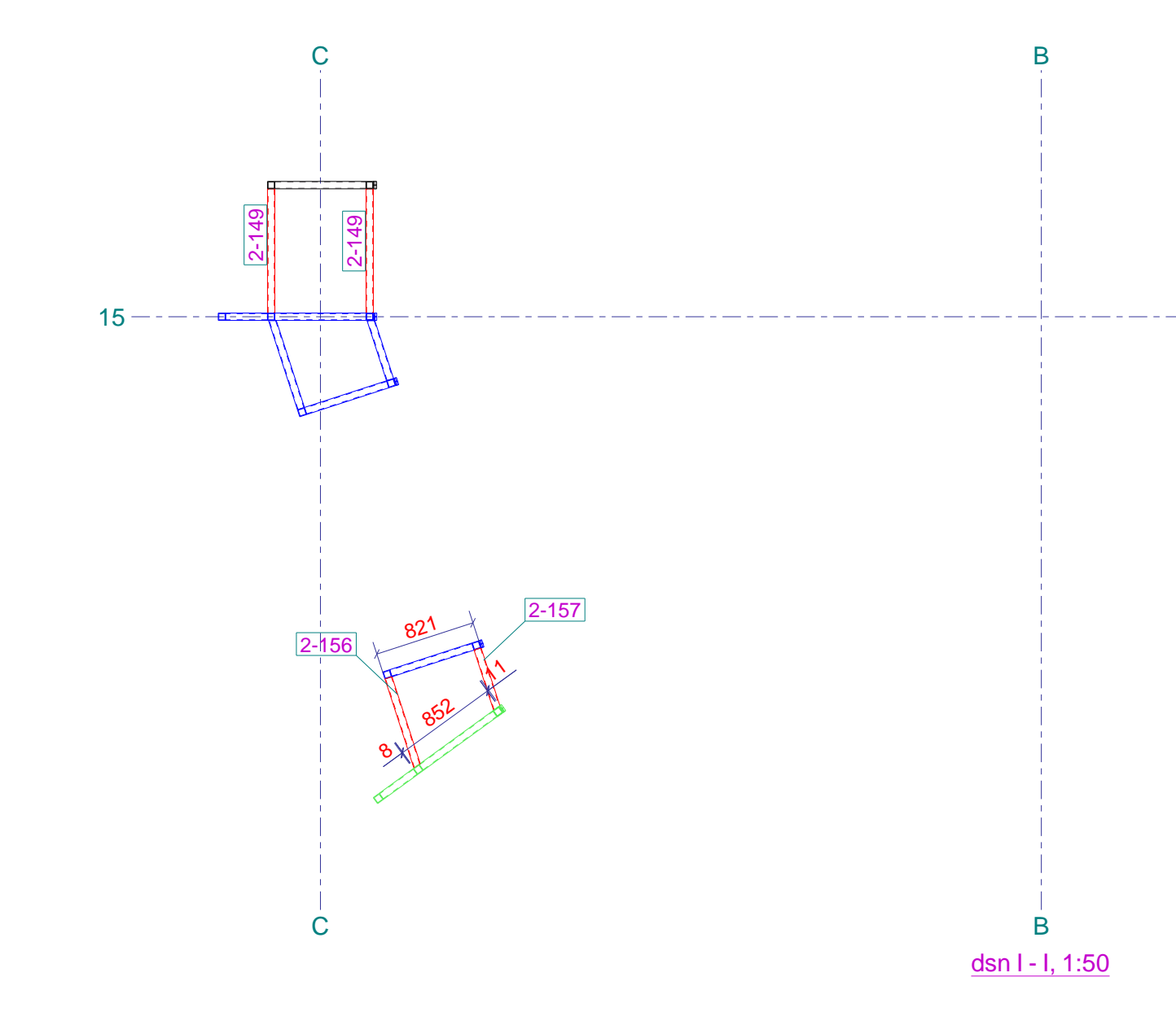
dsn F - F, 1:50



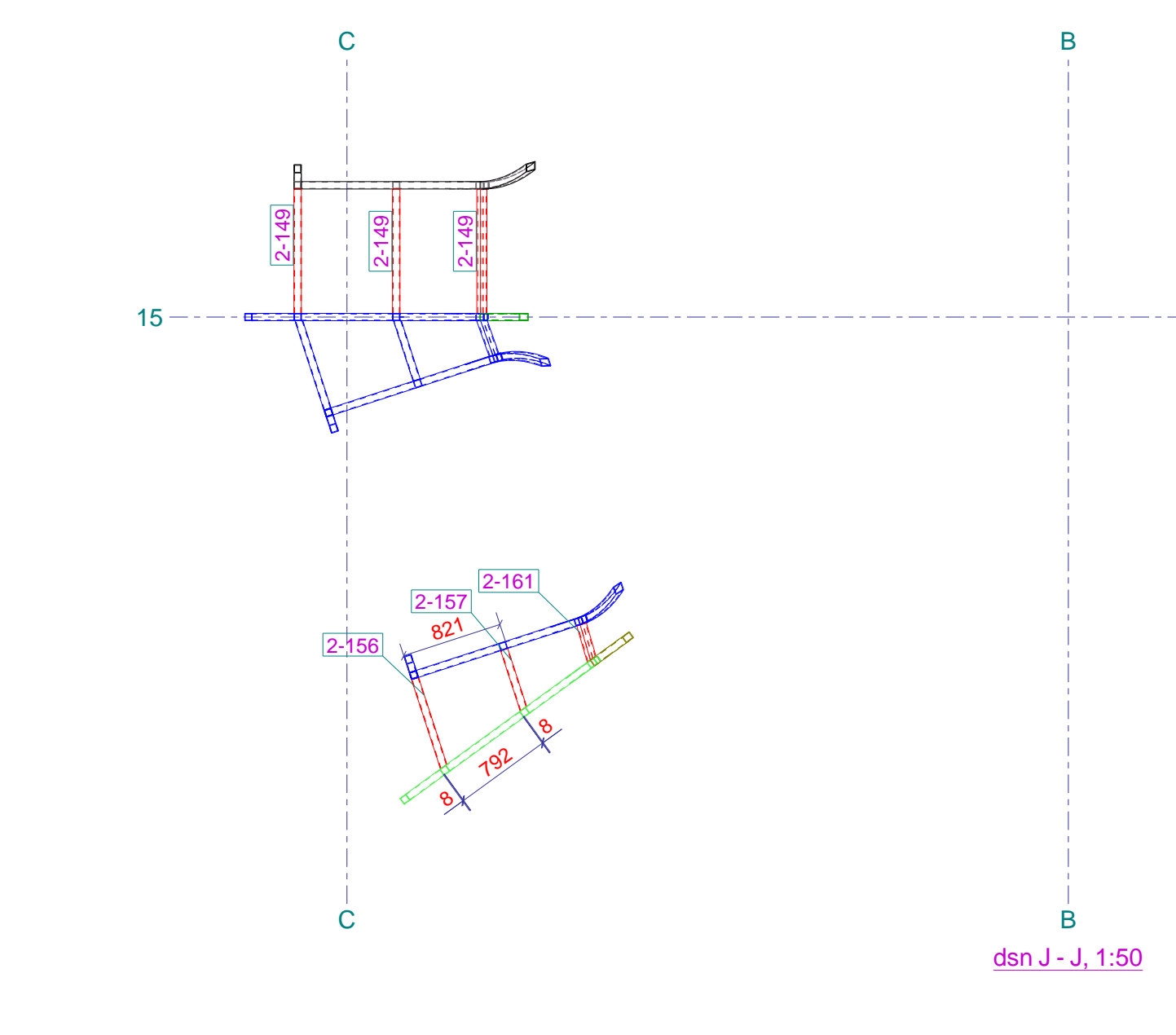
dsn G - G, 1:50



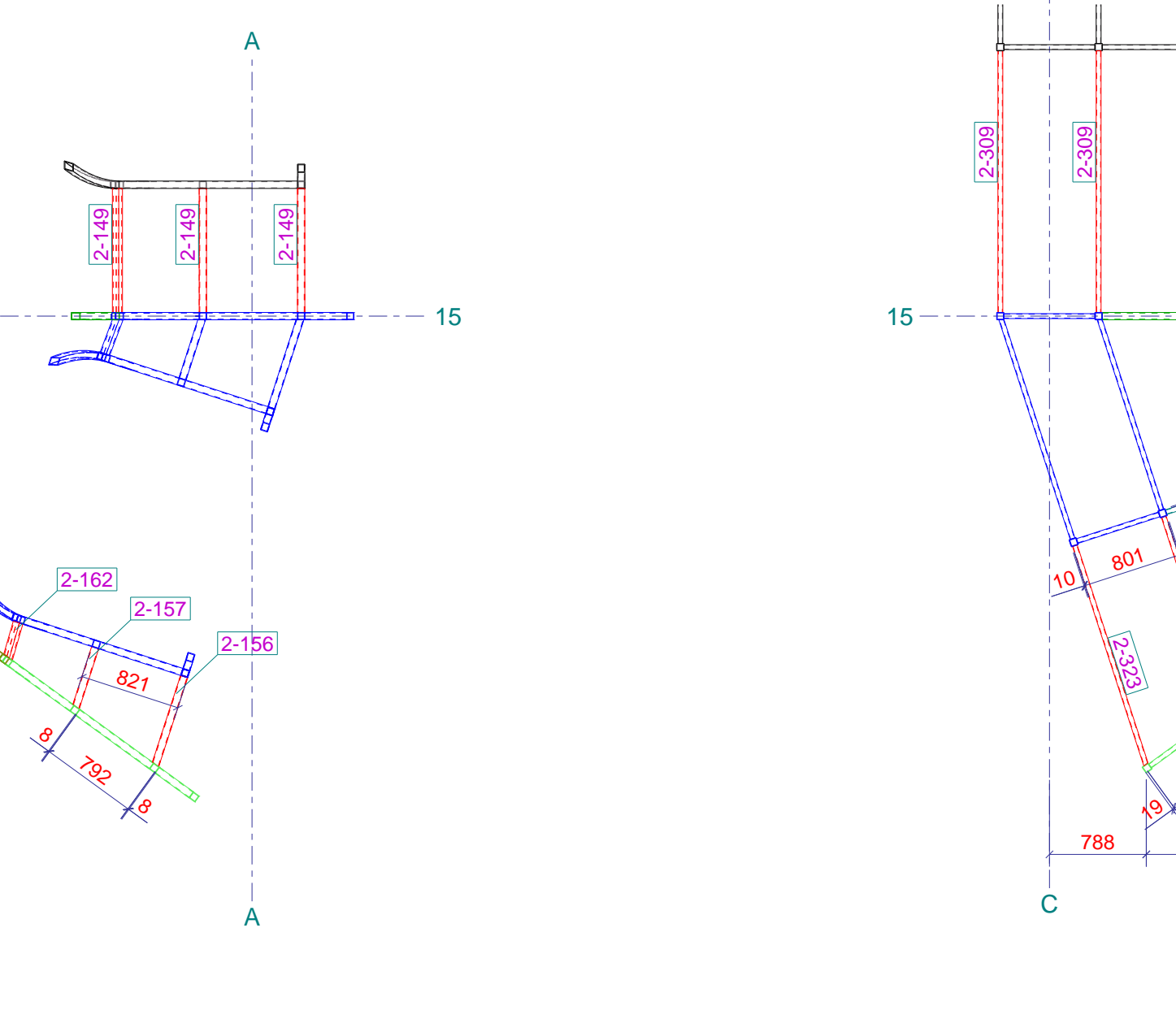
dsn H - H, 1:50



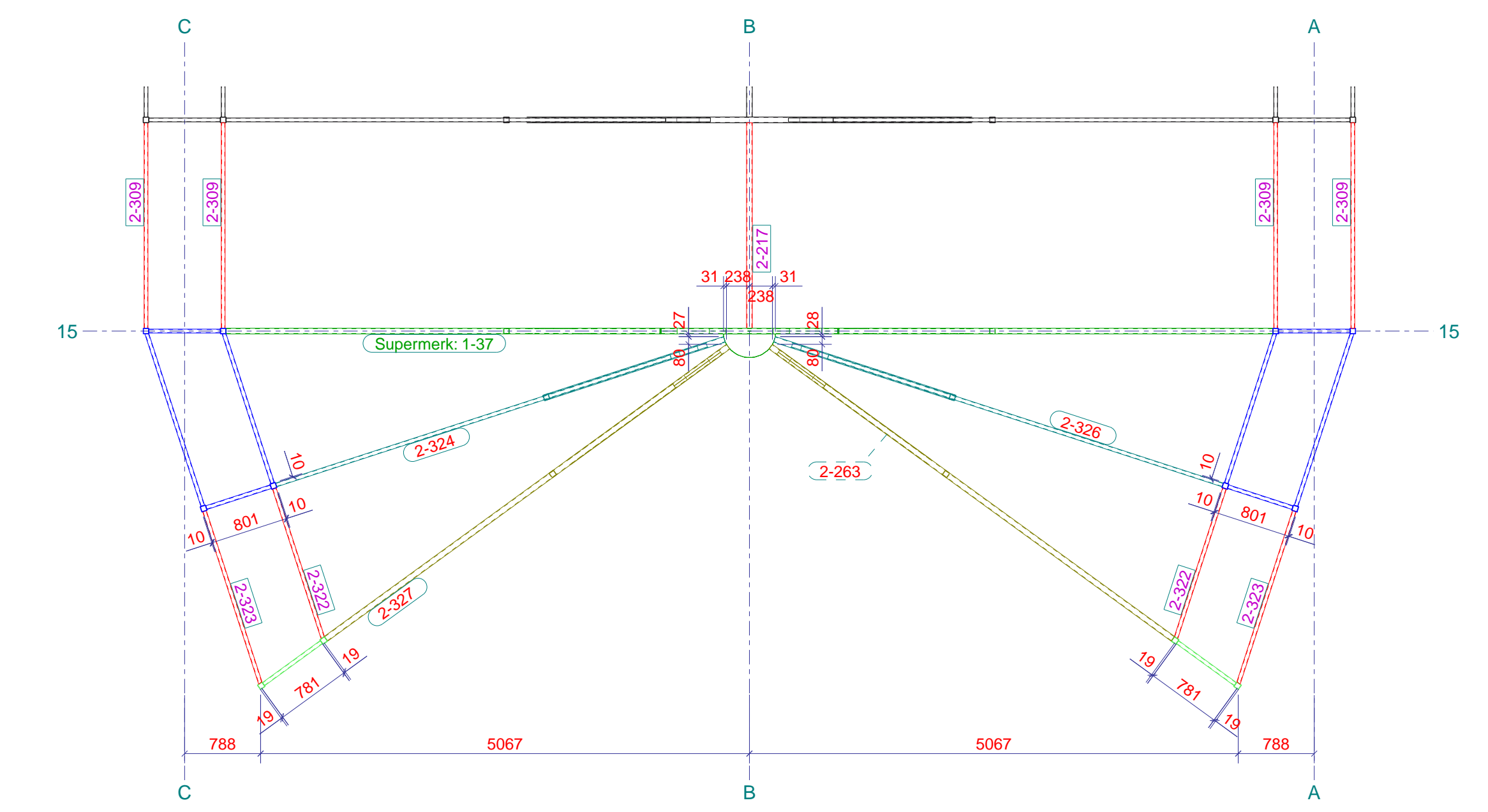
dsn I - I, 1:50



dsn J - J, 1:50



dsn K - K, 1:50



dsn L - L, 1:50

- Lasdikte minimaal gelijk aan dikte koker
 - Voor de lassen aan de verzwaarde knopen (kokers tegen volle staven), worden lasvoorbereidingen rondom toegepast om verzonken hoeklassen toe te passen.
 - Voor lassen van koker tegen koker zonder verzwaarde staaf zijn zowel hoeklassen toegelaten als ook verzonken hoeklassen; in functie van wat productietechnisch het eenvoudigste te leggen is voor de beschouwde configuratie.

INGENIEURSBUREAU
STABILOGICS
 Industriestraat 10
 B-1910 Kampenhout
 Tél. : +32 (16) 60 99 92
 Mail : stabilogics@stabilogics.be

Projectn° S25133

Bouwheer
 Herita vzw
 Oude Beurs 27
 2000 Antwerpen
 Tel: GSM: Mail:

Architect
 Gijs Van Vaerenbergh
 Vital Deconsterstraat 102
 3000 Louvain
 Tel: GSM: Mail: 0483424212 lauren@gijsvanvaerenbergh.com

Aannemer
AREL-VAN EYCKEN
 Adres: Mail: herkerode@trarelvaneycken.be

Project
 Abdijsite Kerk Clausura
 Herkenrodeabdij 4
 Hasselt

Titel
 Montage - Fase 24 - Aanzichten

Datum :	2026-04-23	Planr.	M-48	Index	A
Schaal :	ze plan				
Tekenaar :	GP				
Nazicht :	CDR				

2	A	AS-BUILT	21.04.2026	GP
1	0	Eerste uitgave	07.11.2025	GP
Rev. no.	(Revisie merk)	Revisie omschrijving	Revisie datum	Tek.