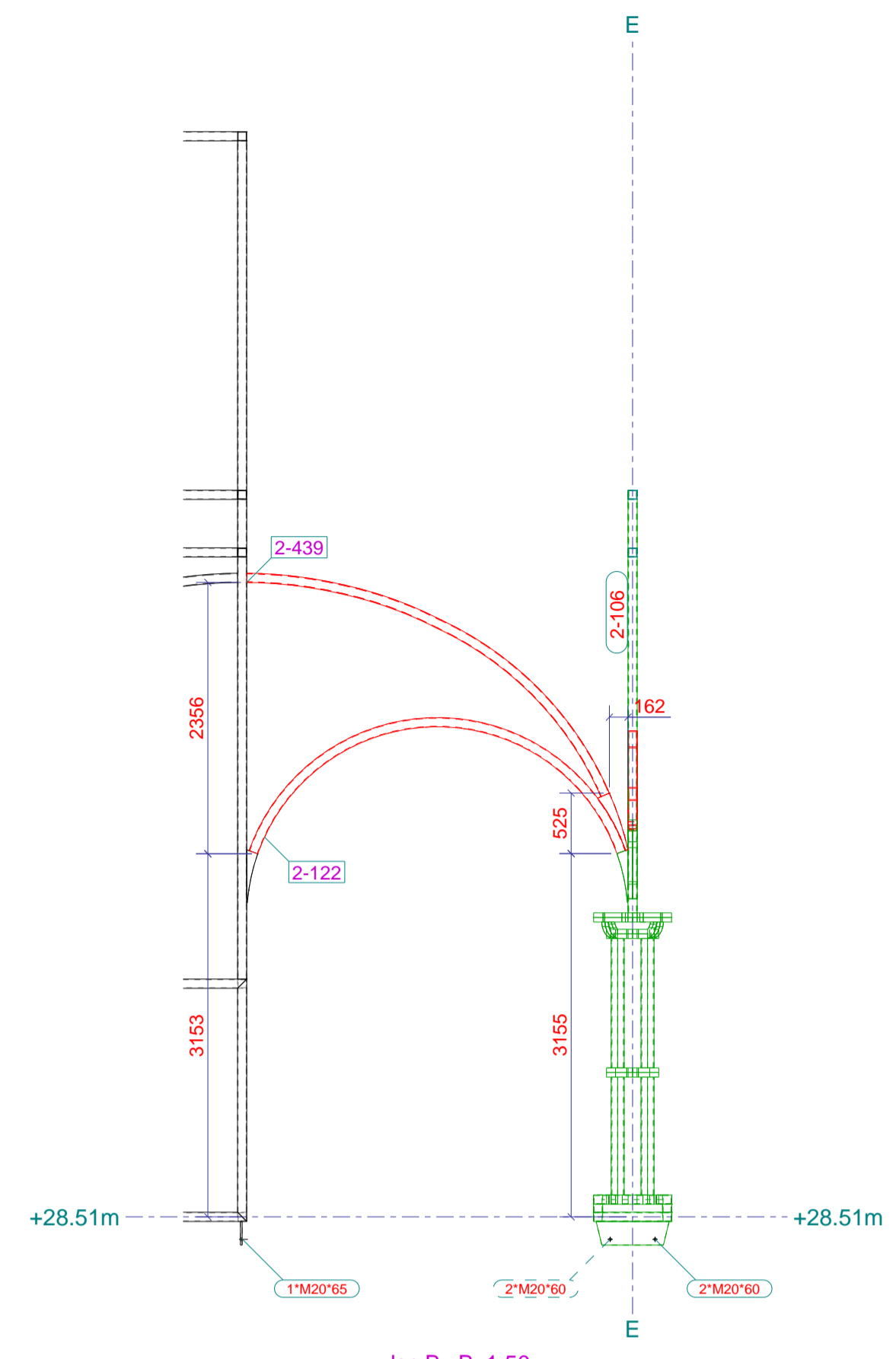
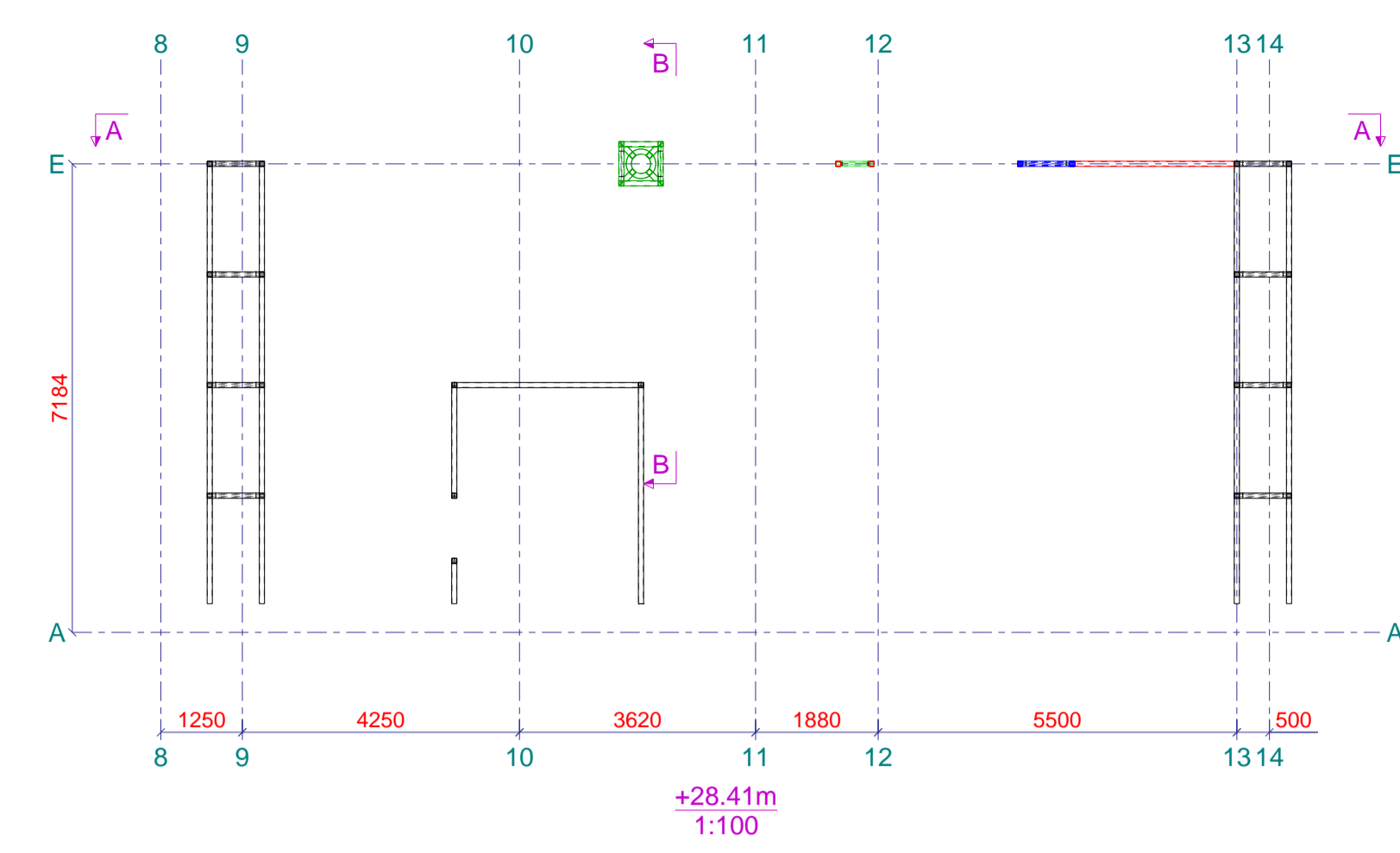


dsn A - A, 1:50

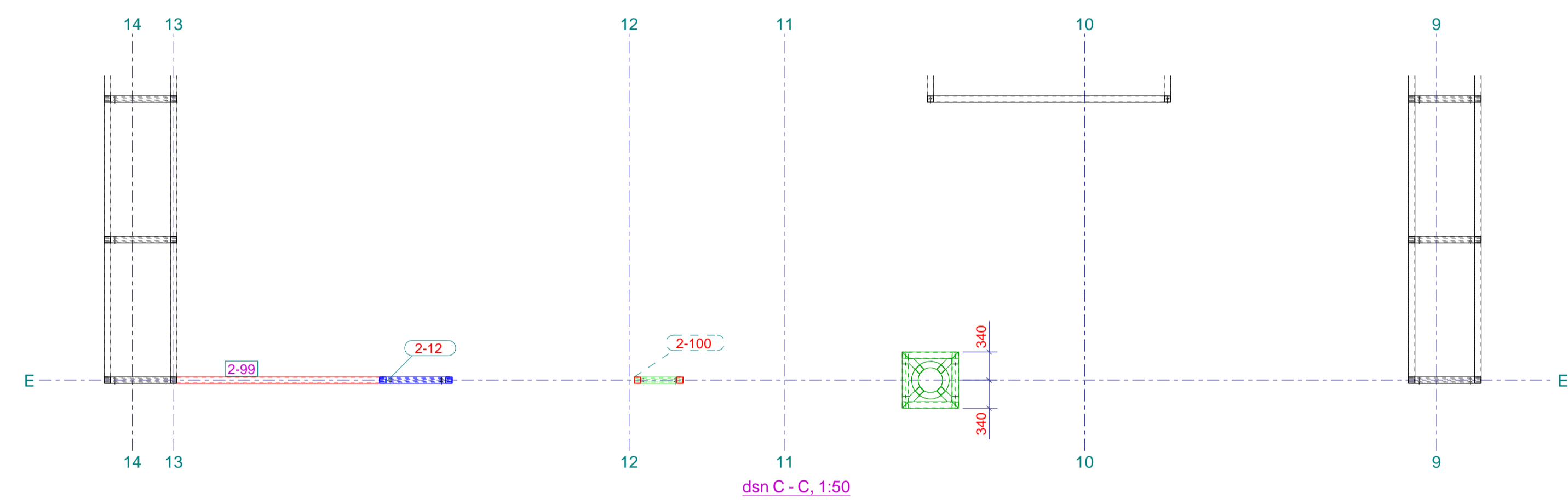


dsn B - B, 1:50

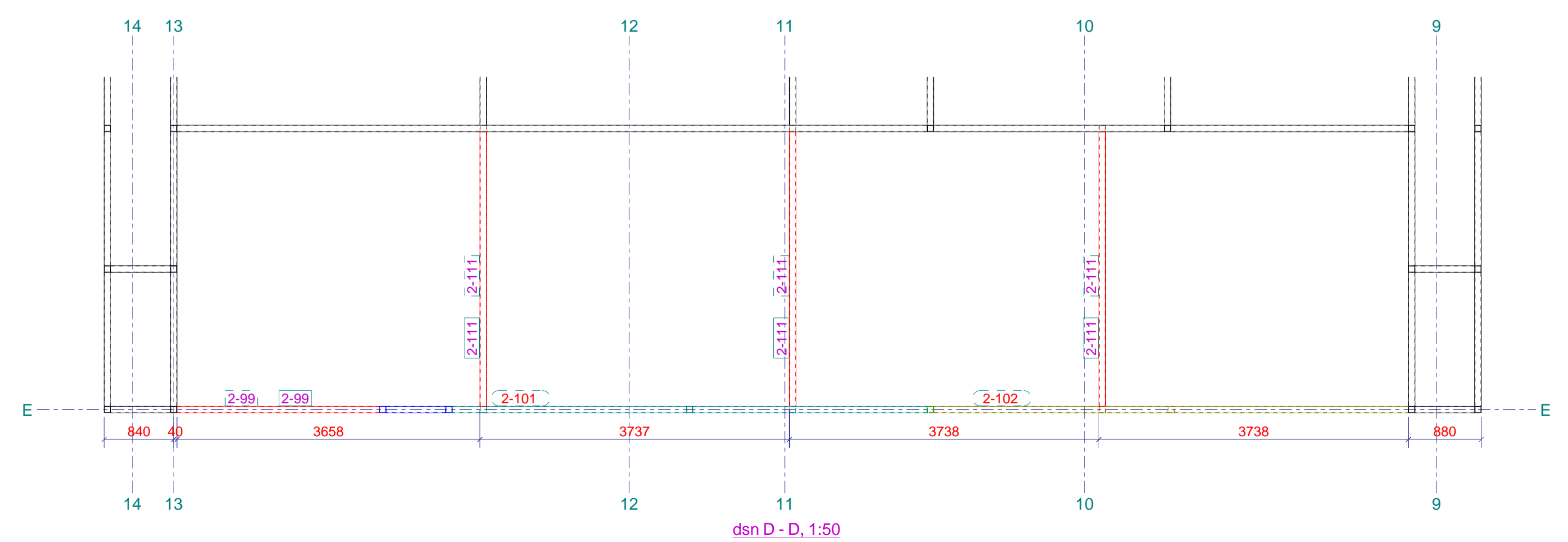


+28.41m
1:100

Fabricage en montage volgens
NEN-EN 1090-2:2018
Uitvoeringsklasse: EXC2
Functionele tolerantie klasse: 1



dsn C - C, 1:50



dsn D - D, 1:50

- Lasdikte minimaal gelijk aan dikte koker
- Voor de lassen aan de verzwaarde knopen (kokers tegen volle staven), worden lasvoorbereidingen rondom toegepast om verzonken hoeklassen toe te passen.
- Voor lassen van koker tegen koker zonder verzwaarde staaf zijn zowel hoeklassen toegelaten alsook verzonken hoeklassen; in functie van wat productietechnisch het eenvoudigste te leggen is voor de beschouwde configuratie.



INGENIEURSBUREAU
Industriestraat 10
B-1910 Kampenhout
Tél. : +32 (16) 60 99 92
Mail : stabilogics@stabilogics.be

Projectn° S25133

Bouwheer Herita vzw
Oude Beurs 27
2000 Antwerpen
Tel: GSM: Mail:

Architect Gijs Van Vaerenbergh
Vital Decosterstraat 102
3000 Leuven
Tel: GSM: 0483/424212 Mail: lauren@gijsvanvaerenbergh.com

Aannemer **AREL-VAN EYCKEN**
Adres: Mail: herkenrode@tmarelvaneycken.be

Project Abdijsite Kerk Clausura
Herkenrodeabdij 4
Hasselt

Titel Montage - Fase 36 - Aanzichten

Datum : 2026-04-23	Plannr.	Index
Schaal : zie plan	M-66	A
Tekenaar : GP		
Nazicht : CDR		

2	A	AS-BUILT	21.04.2026	GP
1	0	Eerste uitgave	07.11.2025	GP
Rev. no.	Revisie merk	Revisie omschrijving	Revisie datum	Tek.