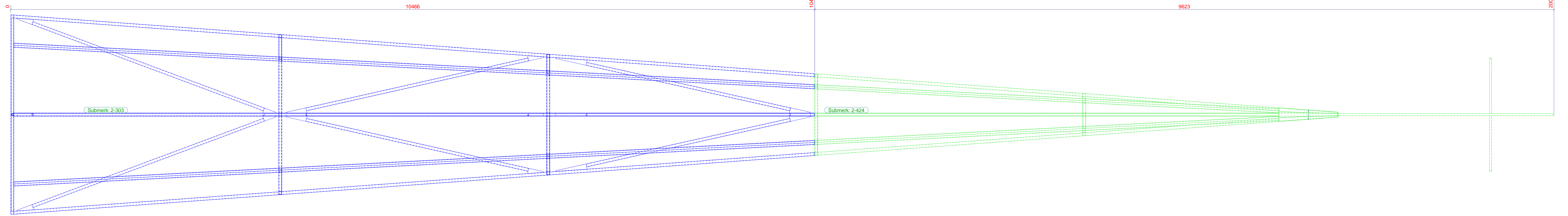
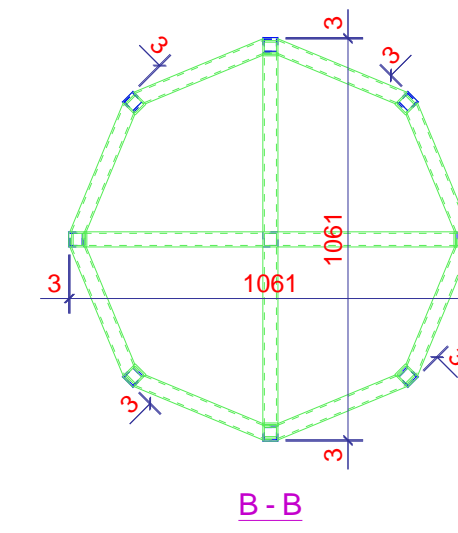
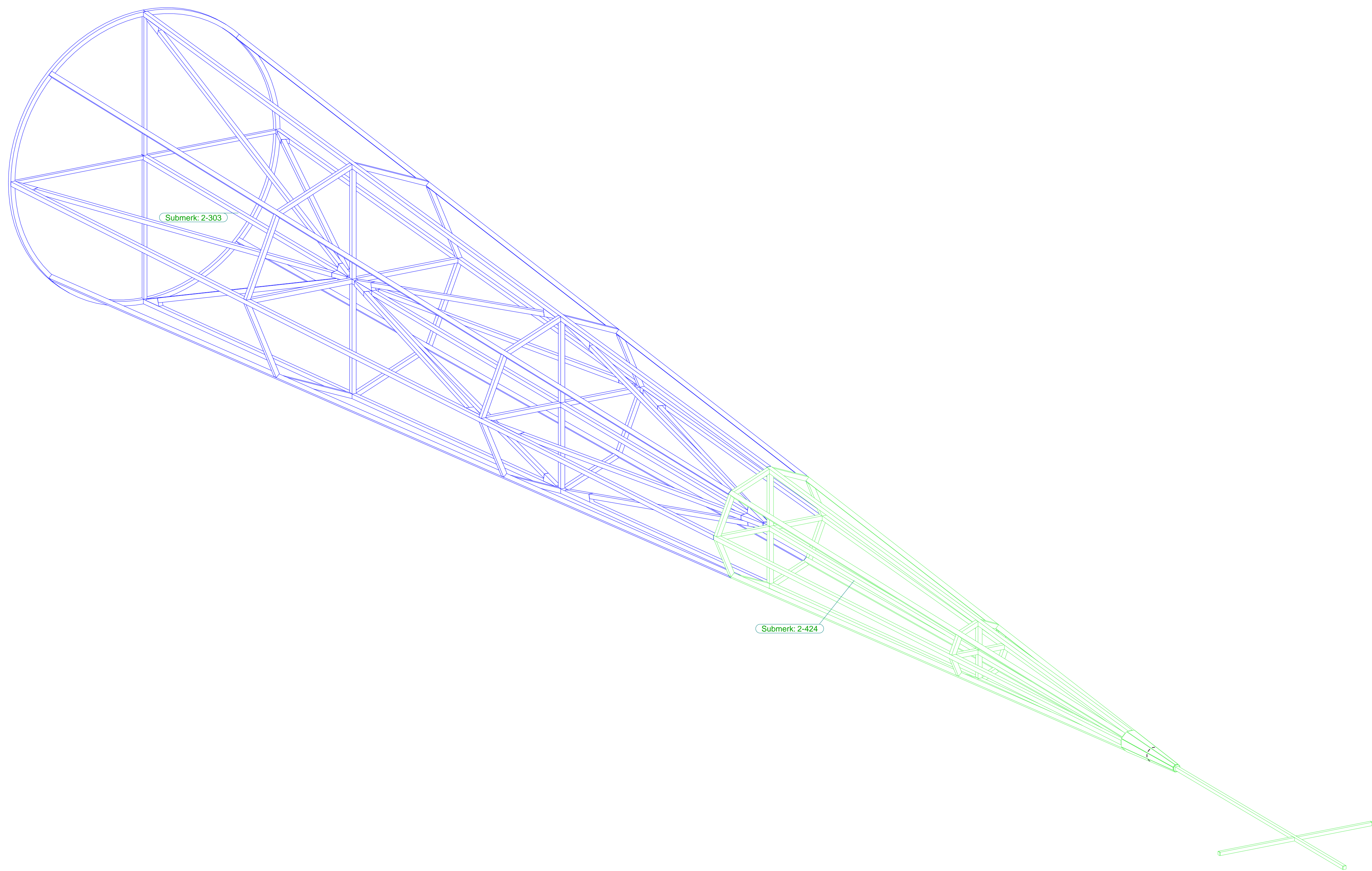


Voorraanzicht



Bovenaanzicht



B-B

Fabricage en montage volgens
NEN-EN 1090-2:2016
Uitvoeringsklasse: EXC2
Functionele tolerantie klasse: 1

MERKENPOSTLIJST						Merk: 1B-1	lengte (mm): 20089
conservering:						Aantal: 1	
Werk	Profil	Materiaal	Aantal	Lengte (mm)	Gewicht (kg)		
2-303	Submerk		1		752,5		
2-424	Submerk		1		290,0		
Totaal						1042,5	

Werk:
Abdisite Kerk Clausura
Onderwerp:
SUPERMERK
Opdrachtgever:
Herita vzw
Herkenrodeabdij 4

Getekend: **GP**
Datum: **03.09.2025**
Schaal: **1:20**

Materiaalkwaliteit: **S235JR, tenzij anders vermeld**
Lassen a-5, tenzij anders vermeld

STABETEK

AREL-VAN EYCKEN

Project:
S25133
Tekening:
A [1B-1]
Formaat:
A0
Status: