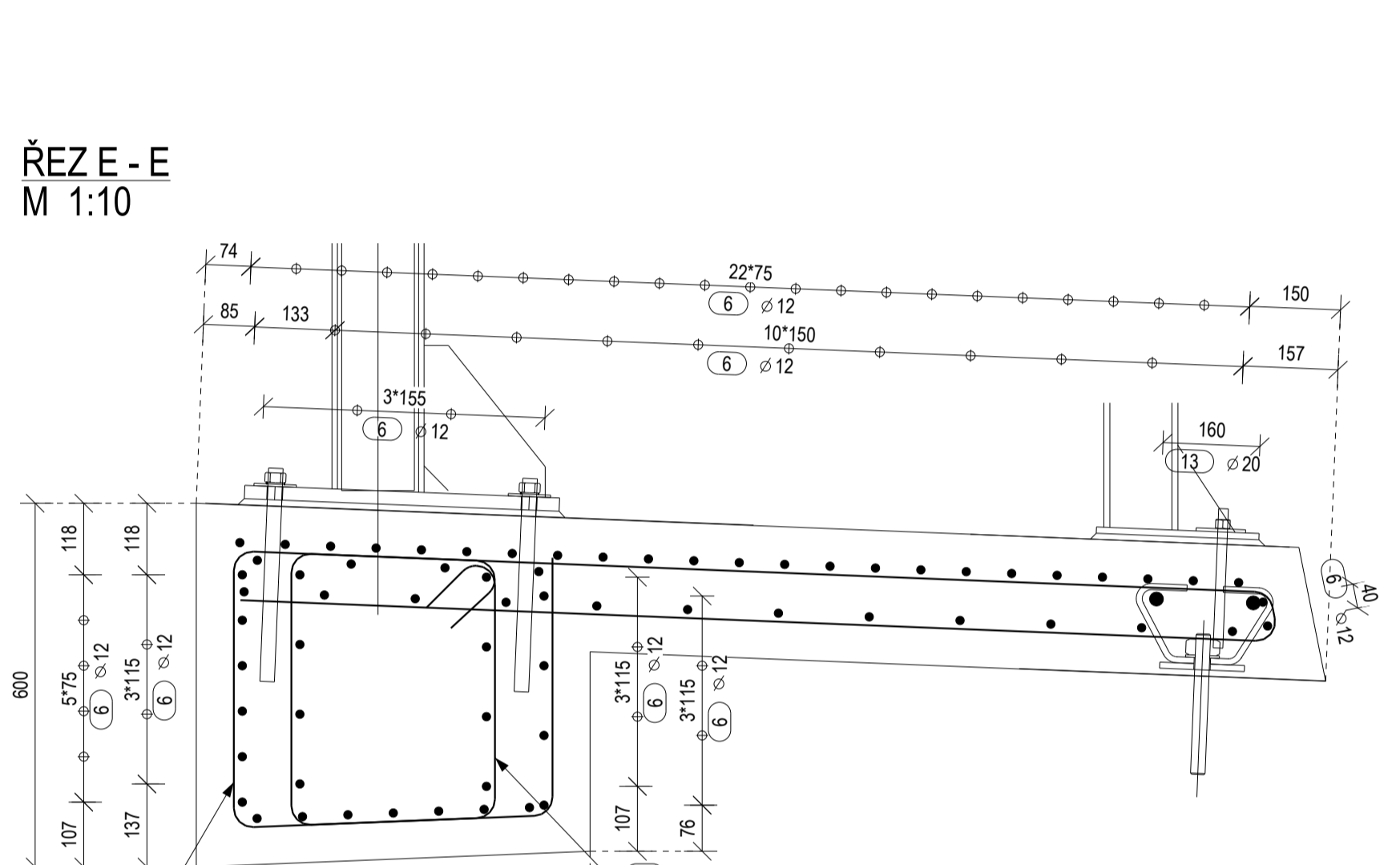
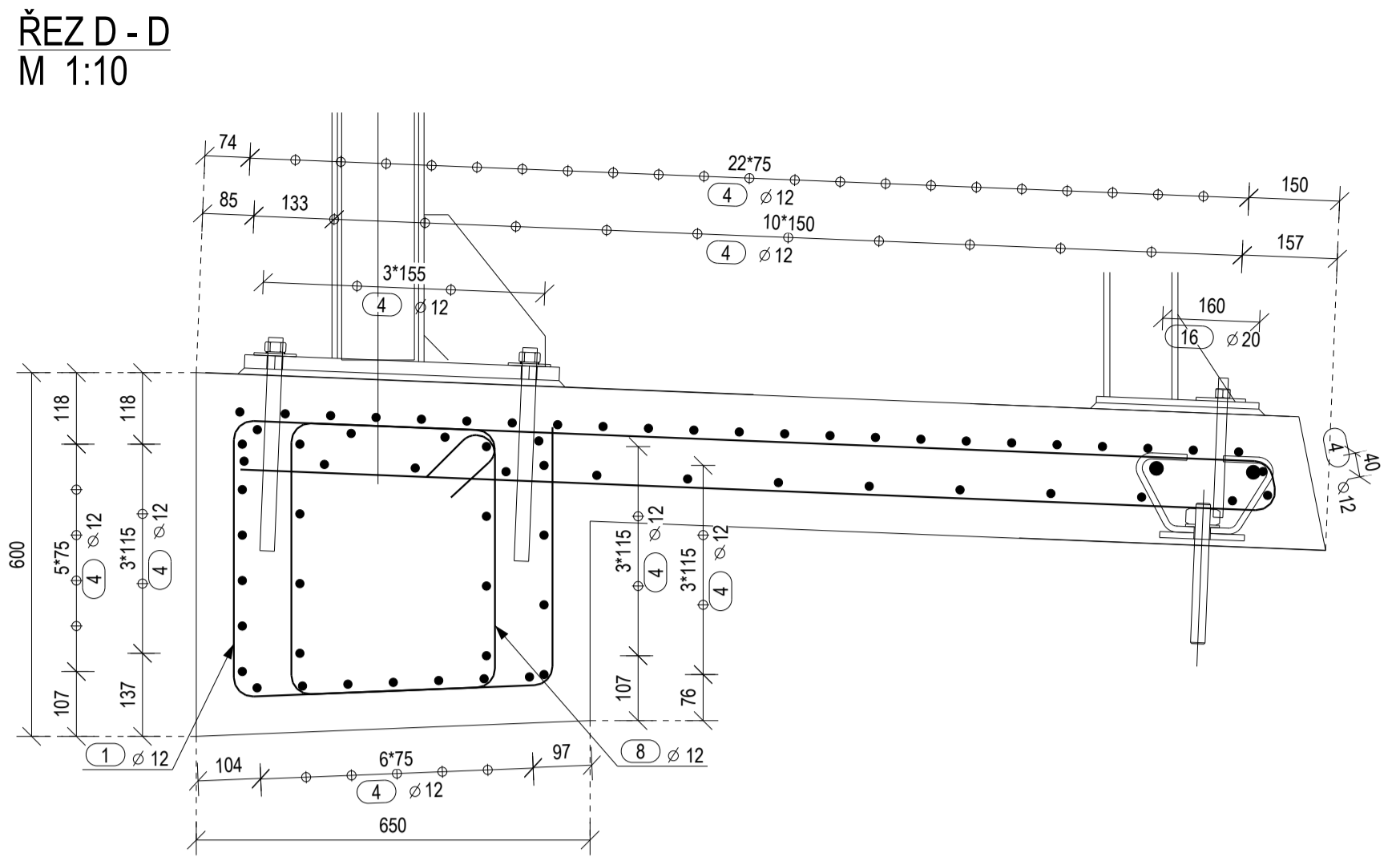
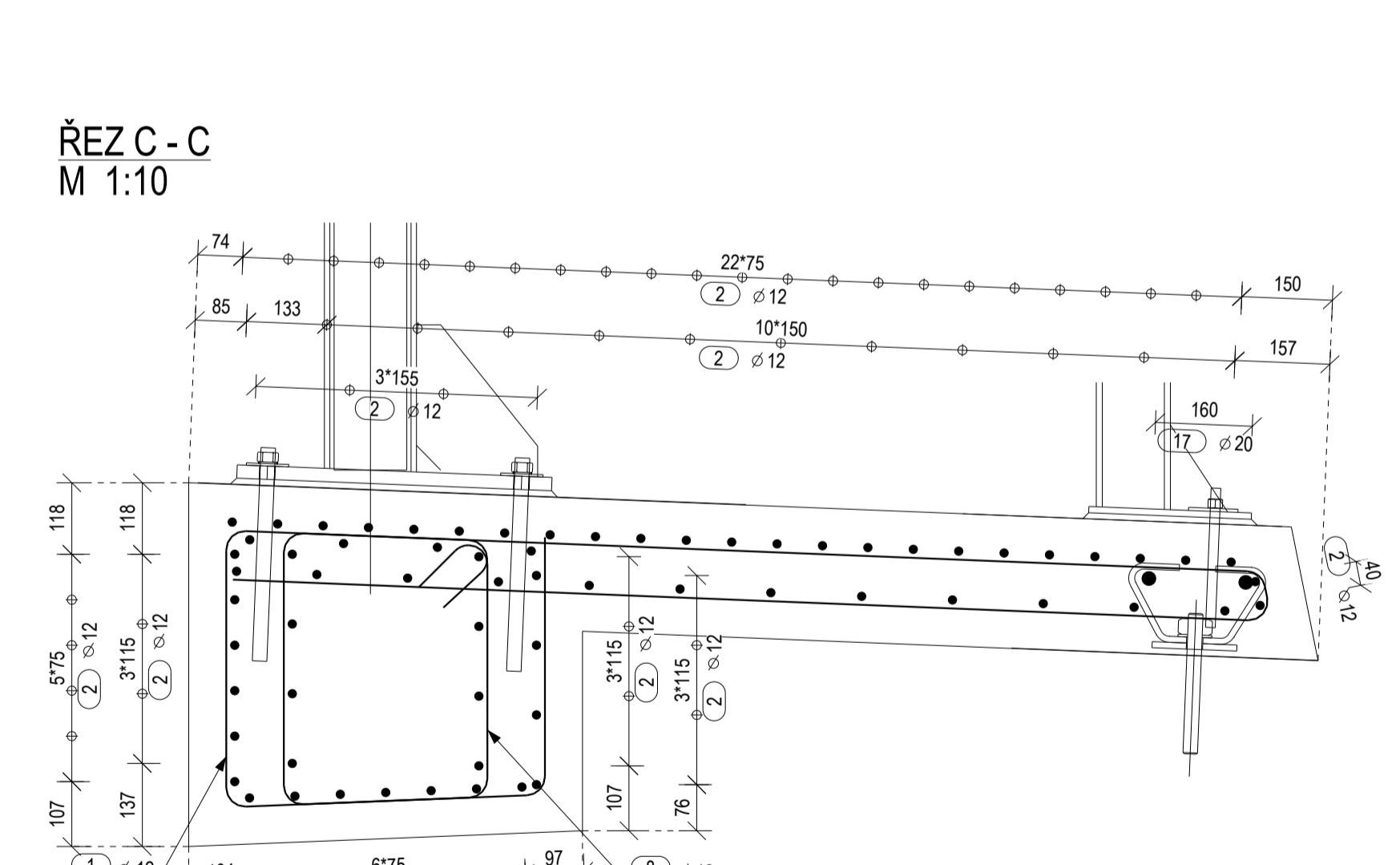
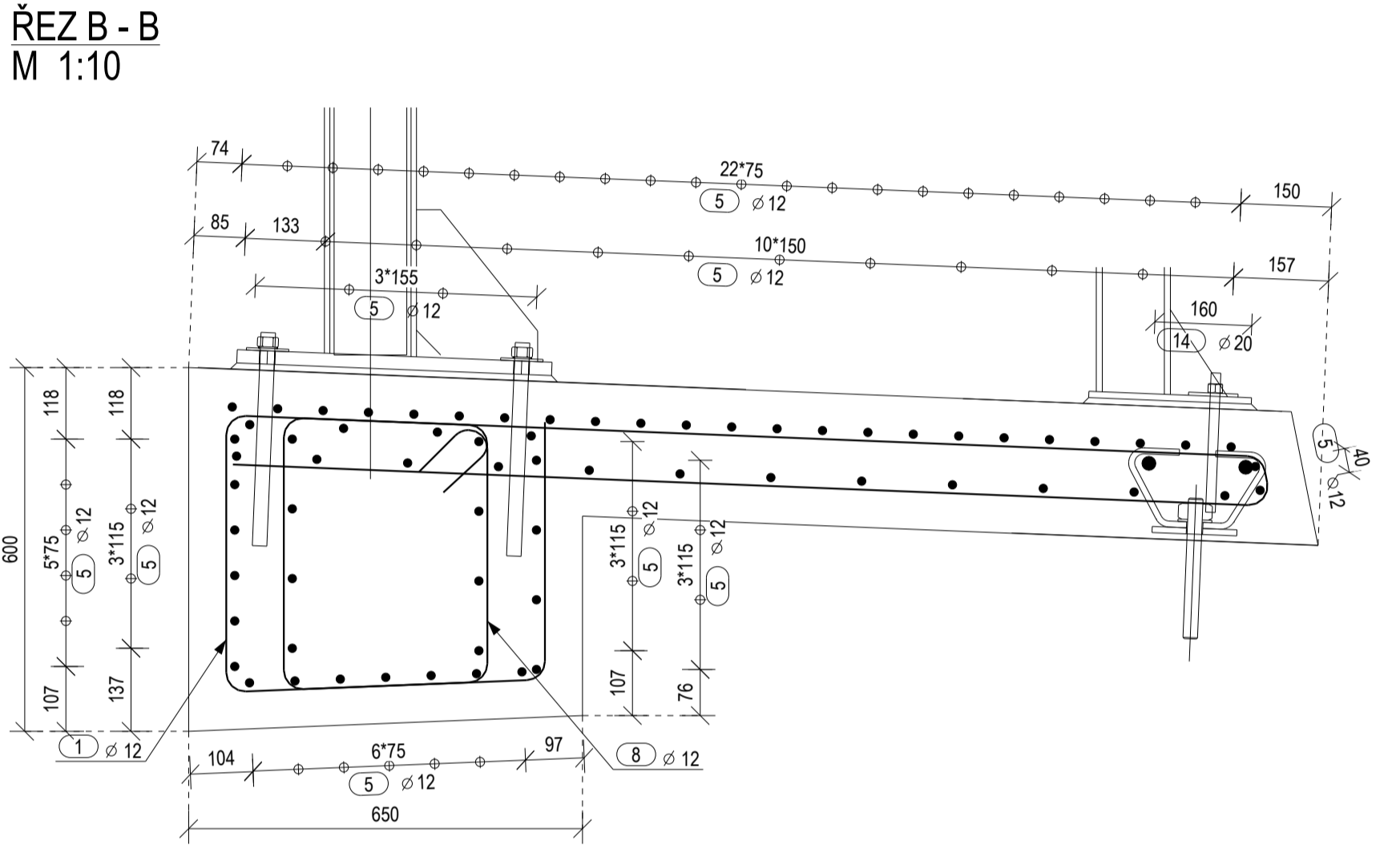
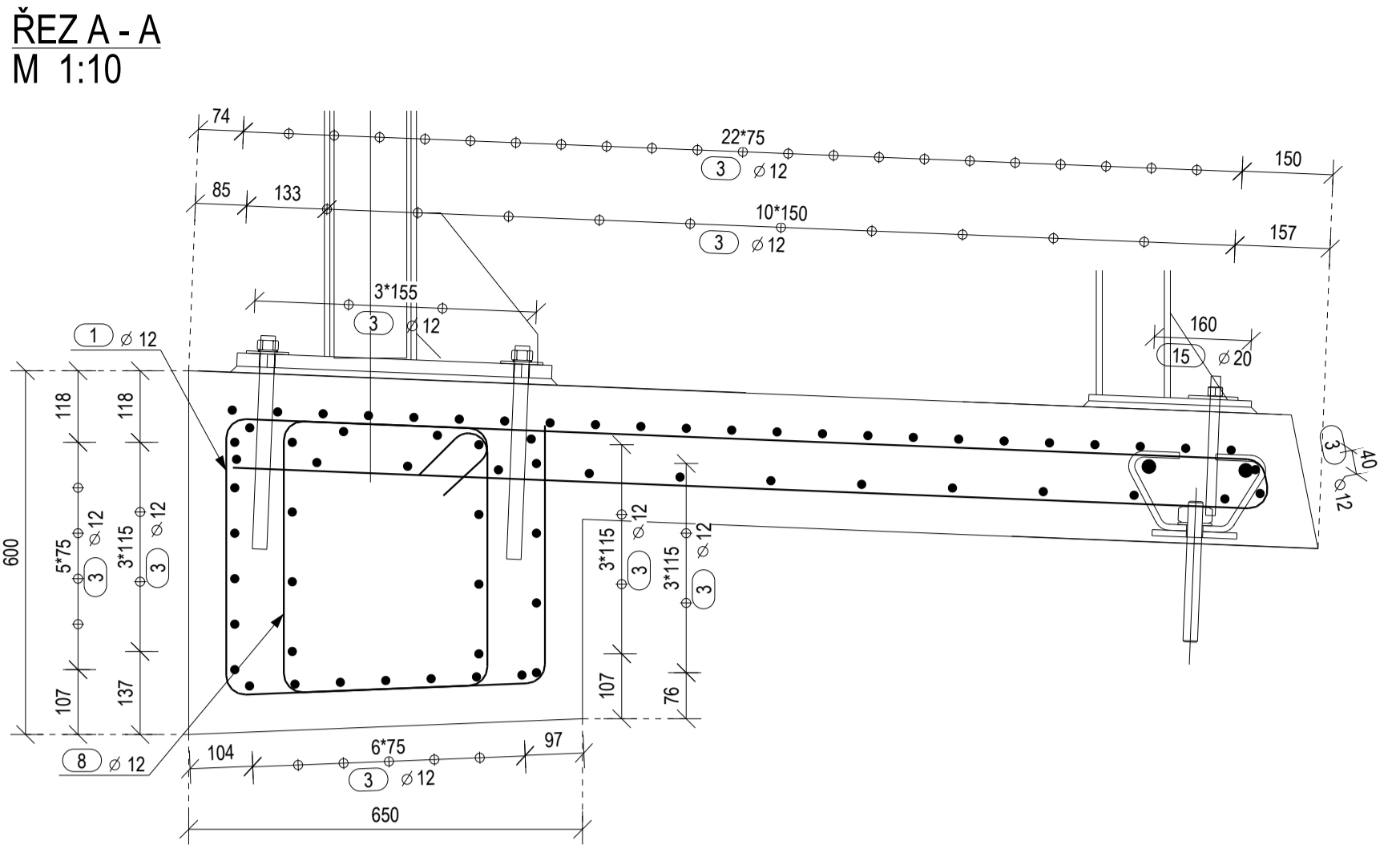
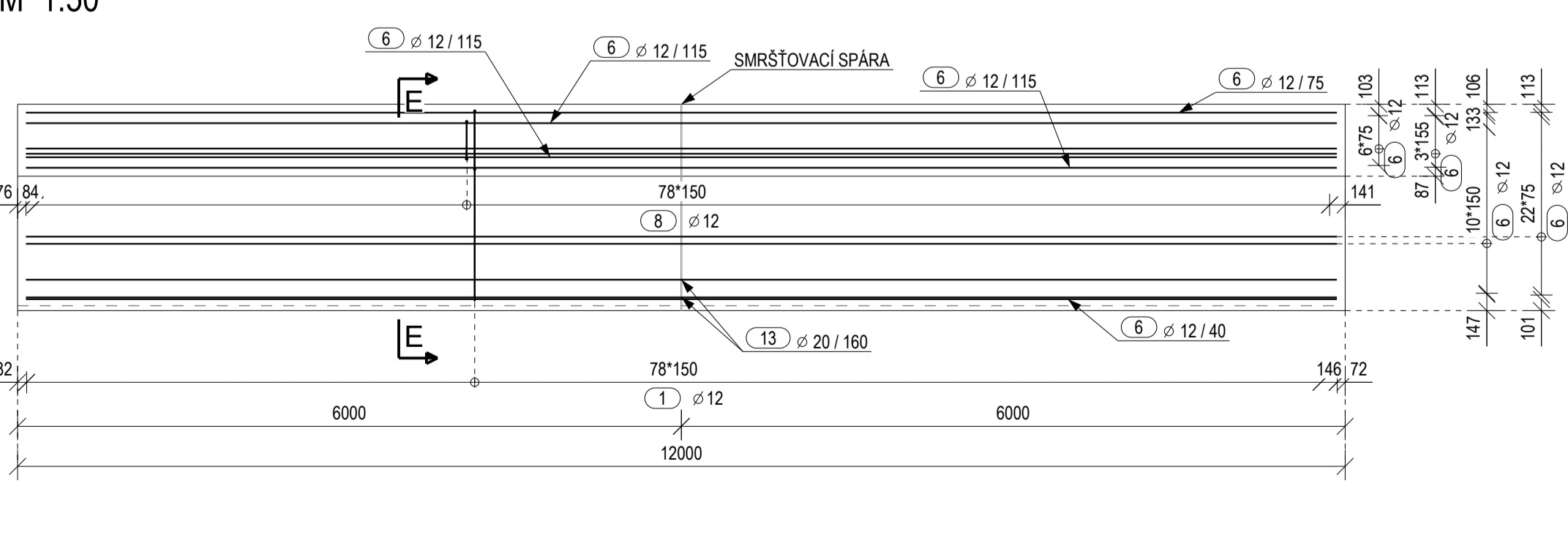
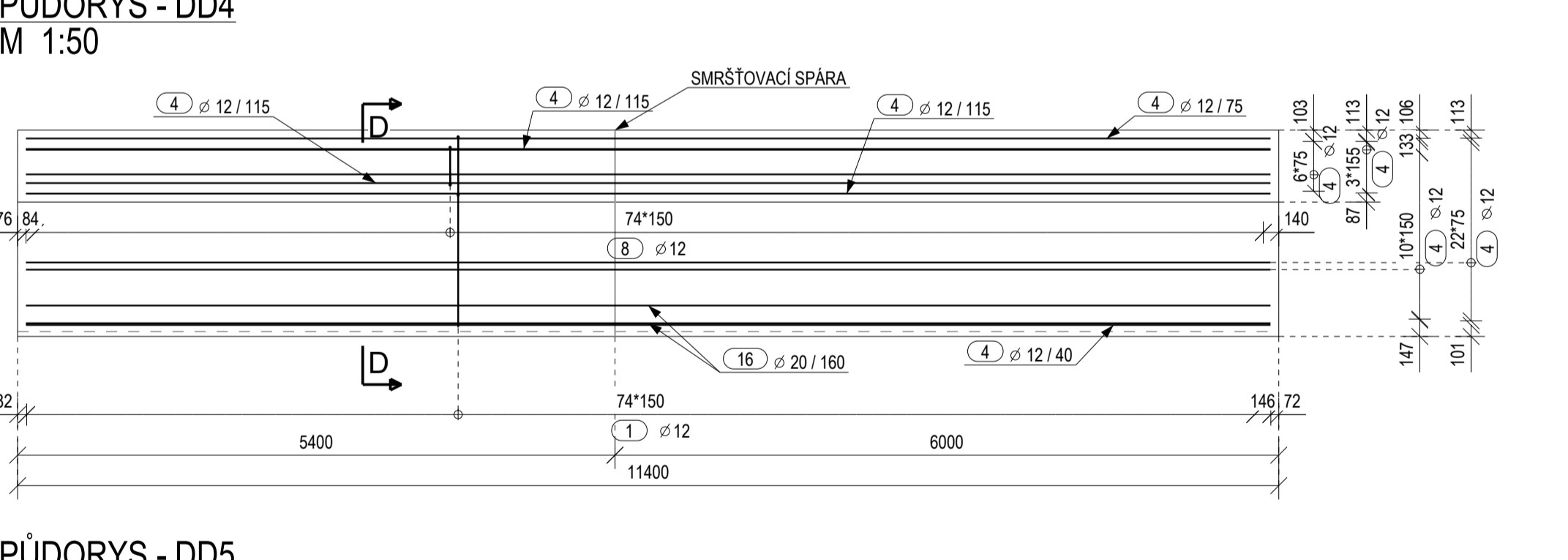
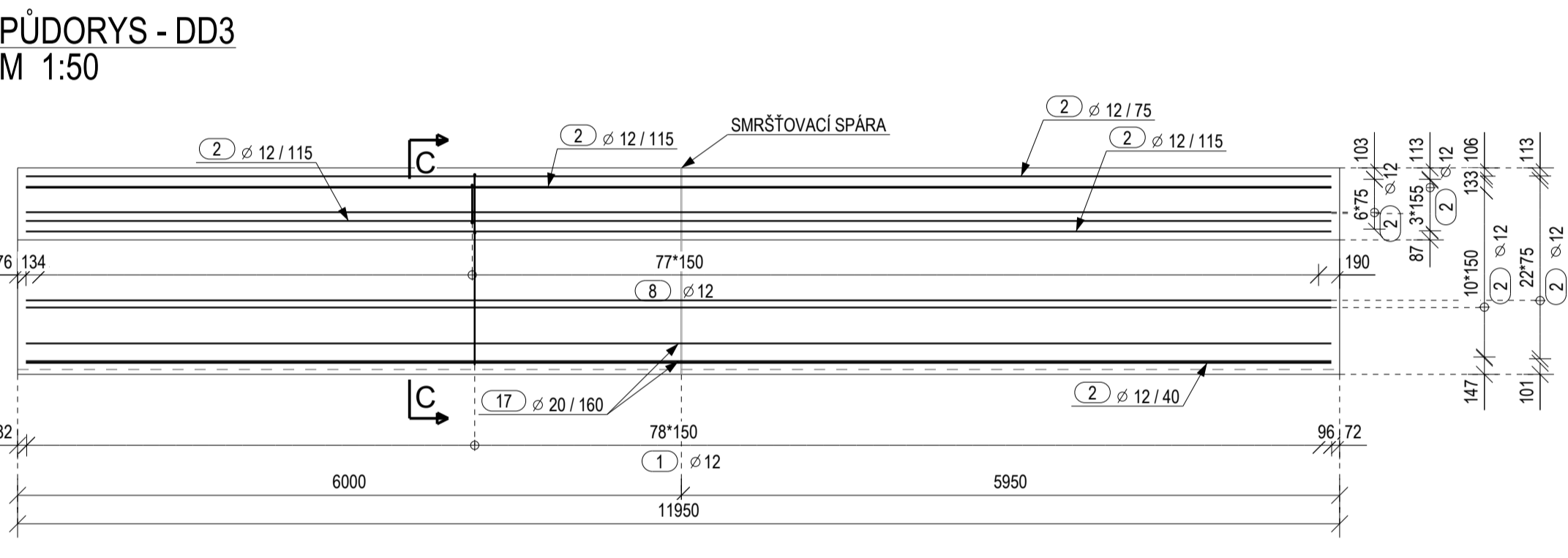
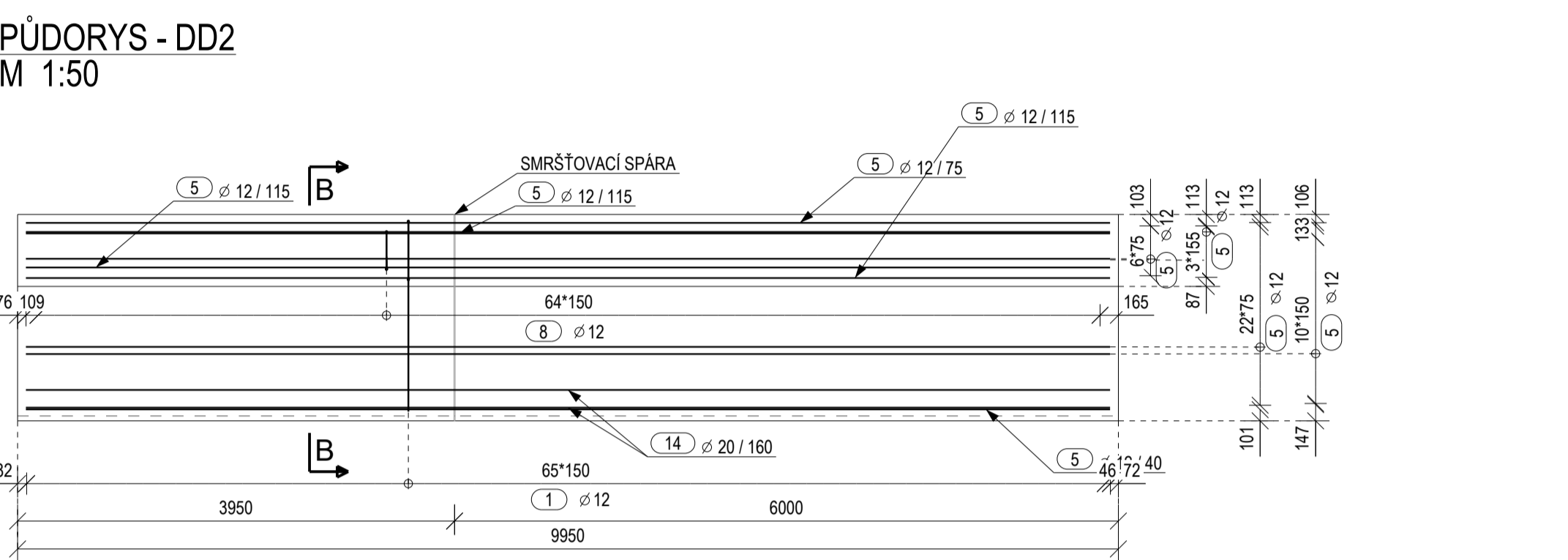
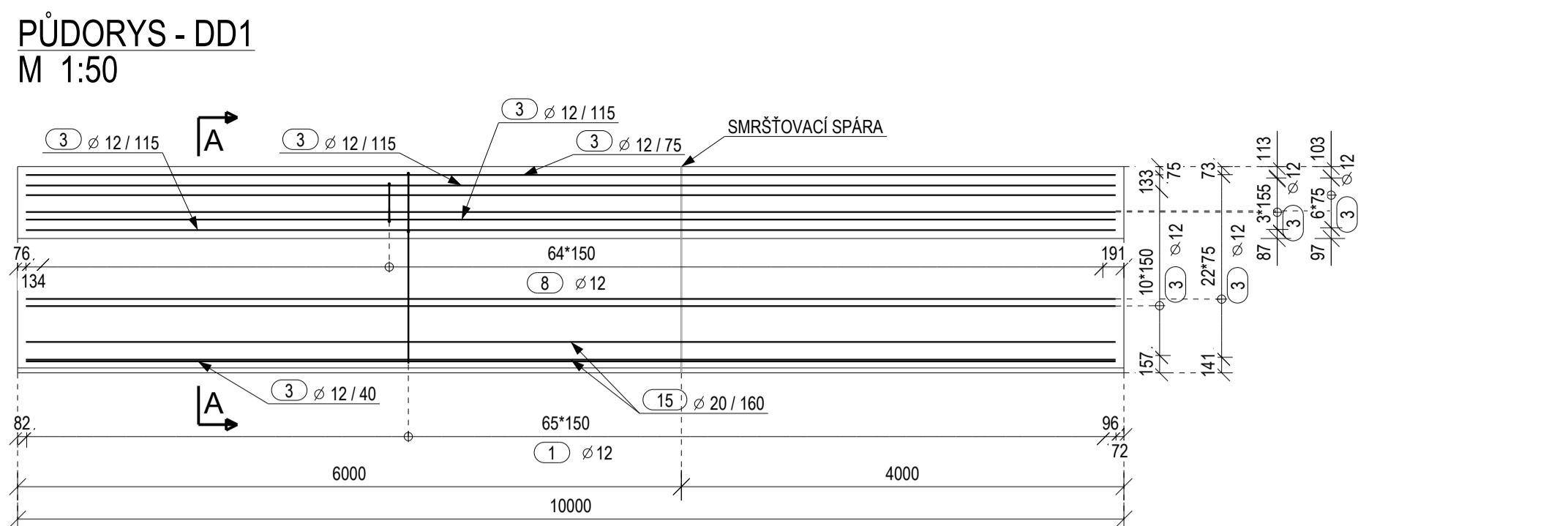
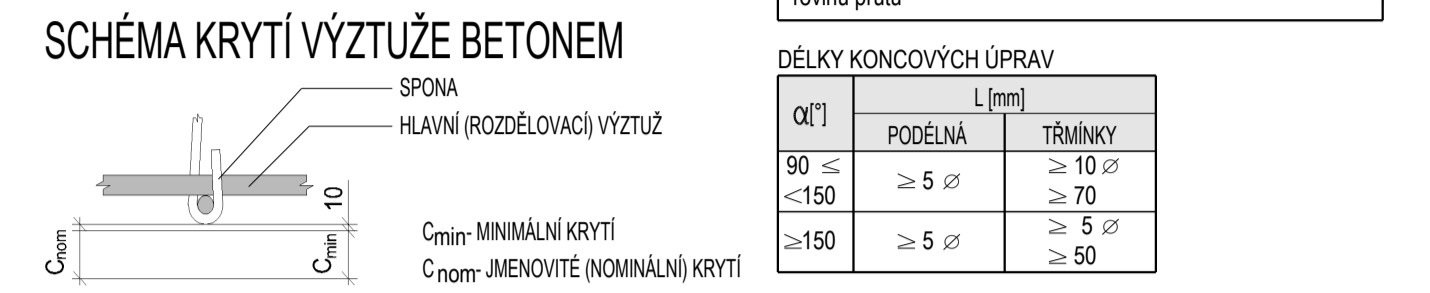
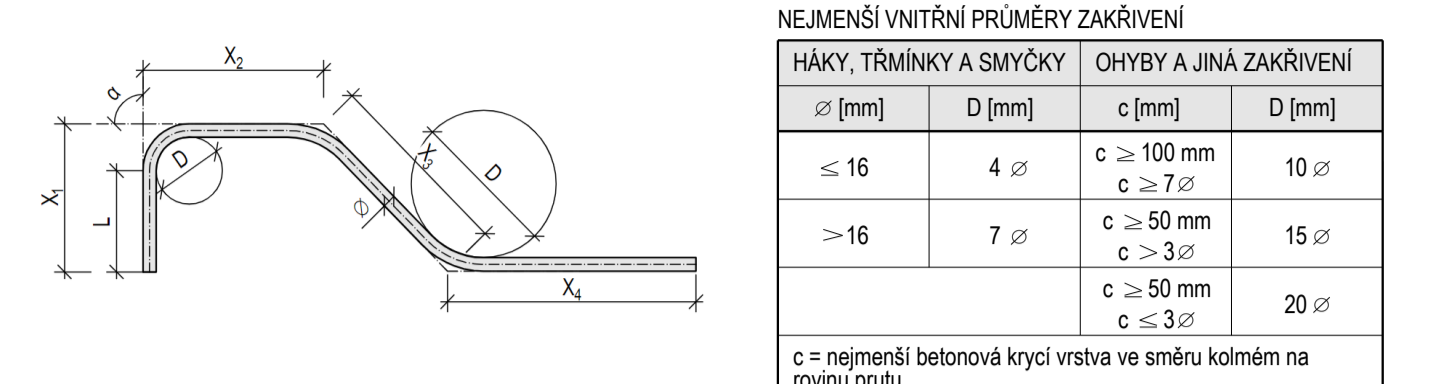


VÝZTUŽ ŘÍMS - VNĚJŠÍ



VÝNATEK Z KONSTRUKČNÍCH ZÁSAD



- POZNÁMKY:**
- ROZMĚRY POLOŽEK JSOU OKÓTOVÁNY DLE ČSN EN ISO 3766 - VÍZ VÝŠE UVEDENÉ SCHÉMA. JEDNÁ SE O VNĚJŠÍ ROZMĚRY POLOŽEK. PRŮMĚRY SE TYKAJÍ VNITŘNÍCH OBRÝSŮ ZAKRVENÍ.
 - CELKOVÁ DĚLKA PRUTU UVEDENÁ U KAŽDÉ POLOŽKY JE SOUČETOVOU DĚLKOU V JEJÍ OSE VČETNĚ OBLOUKŮ A TUDÍŽ ODPovídÁ SKUTEČNÉ DĚLCE POLOŽKY, KTERÁ JE POUŽITA VE VÝKAZU VÝZTUŽE. CELKOVÁ DĚLKA PRUTU NEODPOVÍDÁ SOUČTU DÍLČÍCH VNĚJŠÍCH ROZMĚRŮ UVEDENÝCH U TVARŮ JEDNOTLIVÝCH POLOŽEK.
 - POLOHA PRUTŮ NA VÝKRESE JE KÓTOVÁNA NA OSU.
 - NA VÝKRESE JSOU ZOBRAZENÉ ŘÍMSY LEVÉHO MOSTU. ŘÍMSY PRAVÉHO MOSTU JSOU TOTOŽNÉ.
 - VÝZTUŽ BUDE VÁZÁNA NA MÍSTĚ, KONSTRUKČNÍ SVÁROVÁNÍ SE POUŽÍVÁ SE SOUHLASEM PROJEKTANTA.
 - PROFIL VÝZTUŽE NESMÍ BÝT OSLABEN ZAPÁLY A VRUBY PŘI POUŽITÍ BODOVÉHO SVARU.
 - DISTANČNÍ PODLOŽKY BETONÁŘSKÉ VÝZTUŽE MUSÍ SPLŇOVAT POŽADAVKY TKP 18.
 - ODCHYLKY KRYTÍ:
 - MIN. KRYTÍ, KDE C_{min} = C_{nom} - 10 mm
 - MAX. KRYTÍ, KDE C_{min} = C_{nom} + 30 mm
 - ODCHYLKA V POLOZE VÝZTUŽE OPROTI VÝKRESU: ± 20 mm
 - TVAR ŘÍMS JE NA VÝKRESE Č. 402.
 - TVARY POLOŽEK A VÝKAZY VÝZTUŽE JSOU SOUČÁSTÍ PŘÍLOHY Č. 404.3.

KRYTÍ VÝZTUŽE: ŘÍMSA
 - KRYTÍ NOMINÁLNÍ (C_{min}) = 55 mm
 - KRYTÍ MINIMÁLNÍ (C_{min}) = 45 mm

OCEL:
 (DLE ČSN EN 10080 A ČSN 42 0139)
 - BETONÁŘSKÁ VÝZTUŽ B 500B

SOUŘADNICOVÝ SYSTÉM S-JTSK, VÝŠKOVÝ SYSTÉM B.p.v			
ZOPOVĚDĚNÝ PROJEKTANT	Ing. Nikolaš DOMIN		
VYPRACOVAL	Ing. Jitka MRKOLÁŠKOVÁ		
KONTROLOVAL	Ing. Hana KLIMĚŠOVÁ		
KRAJ:	PARDUBICKÝ		
KOJ:	HŘEŠŤOVÁ, PEKLA, CEREKVIČE NAD LOUČNOU		
OBJEKTČÁST		DATUM	02/2022
		FORMÁT	10 x A4
		MĚŘÍTKO	1:10 1:25 1:50
		ÚČEL	RDS
		ČÍS. ZAKÁZKY	2024/0103
		ARCHIVNÍ ČÍS.	
PŘÍLOHA	VÝZTUŽ ŘÍMS - VNĚJŠÍ	ČÍS. SOUPRAVY	ČÍS. PŘÍLOHY
			404.1



AFRY CZ s.r.o.
 Měšanská 1275/13
 140 00 Praha 4