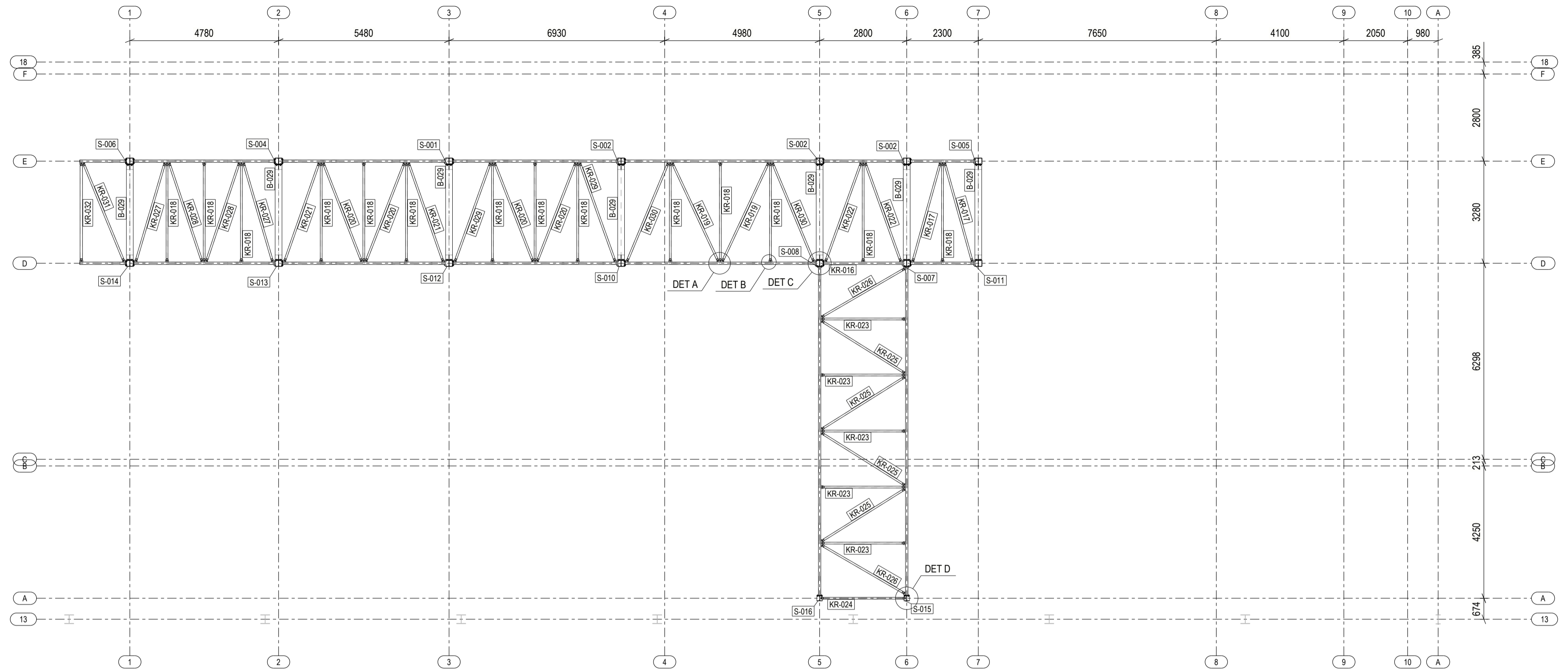
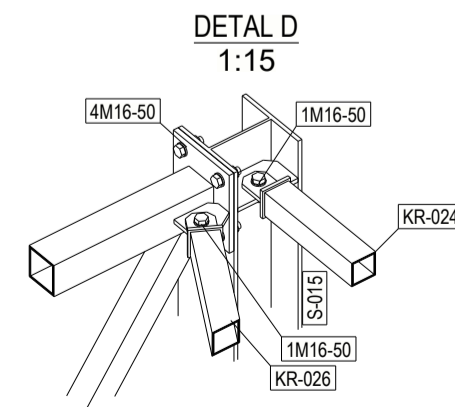
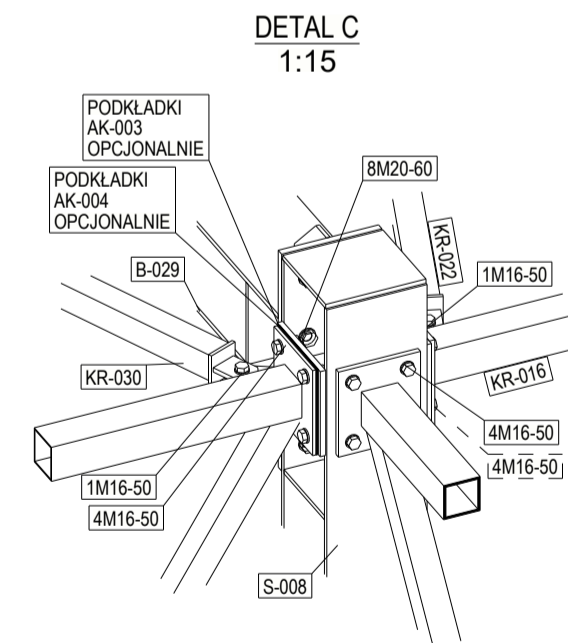
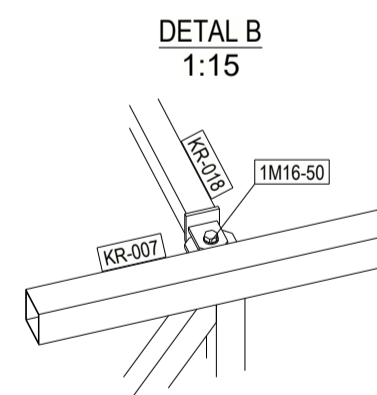
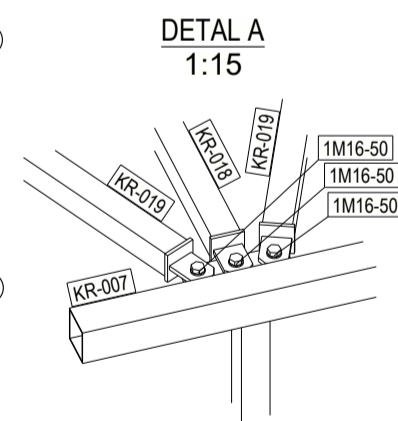
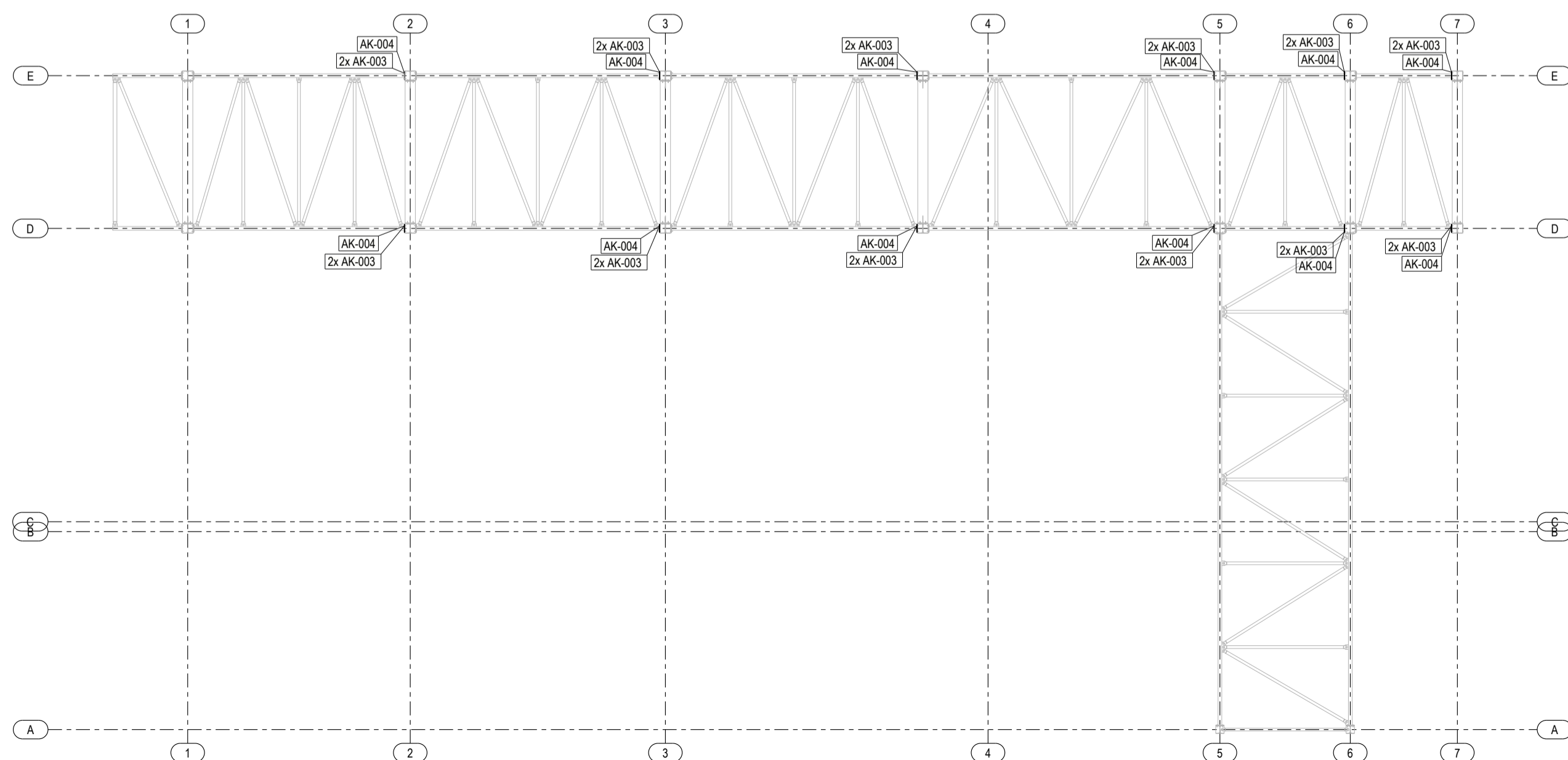


Rzut w poziomie +11,500m
1:100



Rzut w poziomie +11,500m
PODKŁADKI AK - OPCJONALNIE
1:100



Stal: S355JR
Klasa śrub: 8.8

- UWAGI:
1. Rysunek należy rozpatrywać łącznie z opisem technicznym konstrukcji, projektem architektury oraz projektami pozostałych branż.
 2. Wszelkie rozbieżności lub niejasności należy wyjaśniać z projektantami obiektu.
 3. Wymiary zawarte na rysunkach podano w [mm].
 4. Połączenia spawane, jeśli nie oznaczono inaczej, wykonać jako pachwinowe grubości 0,7 grubości cieńszej ścianki łączonego elementu (w przypadku rur zamkniętych grubości ścianki rury), lecz nie mniej niż 3mm. Jeśli niemożliwe jest wykonanie spoiny pachwinowej o odpowiedniej grubości łączone krawędzie należy fazować i wykonać spoinę czołową na pełen przelot łączonych elementów. Spoiny wykonać na całym styku łączonych elementów.
 5. Elementy konstrukcji stalowej zabezpieczyć antykorozyjnie zgodnie z rysunkami zespołów wysyłkowych.
 6. Kolor konstrukcji stalowej zgodnie z architekturą.
 7. Wszystkie wymiary należy sprawdzić na budowie.
 8. Niniejszą dokumentację należy rozpatrywać łącznie z dokumentacją konstrukcji żelbetowej.

Wszelkie prawa zastrzeżone. Rysunek ten podlega ochronie prawnej zgodnie z przepisami Ustawy z dnia 04.02.1994r. o Prawie autorskim i prawach pokrewnych. Powielanie oraz wykorzystywanie rysunku bez zgody autora może być karalne.

SPK PROJEKT
ul. Wróblewskiego 18, 93-578 Łódź
tel. 609-188-894, www.spkprojekt.pl

NAZWA PROJEKTU/PROJECT NAME:

| | | |
|---|--|-------------------------------|
| ADRES/ADDRESS: | PROJEKTOWAŁ/DESIGNED: mgr inż. Łukasz Sowa upr. nr. LOD/1021/PWOK/08 | <i>[Signature]</i> |
| ZAMAWIAJĄCY/CLIENT: | SPRAWDZIŁ/CHECKED: - | |
| RYSunek/DRAWING TITLE: Projekt warsztatowy Rzut w poziomie +11,500m | OPRACOWAŁ/DREW: | SKALA/SCALE: 1:15 1:100 |
| BRANŻA/DISCIPLINE: KONSTRUKCJA STRUCTURE | FAZA/PHASE: PW | DATA/DATE: |

PW_K_0.007-0