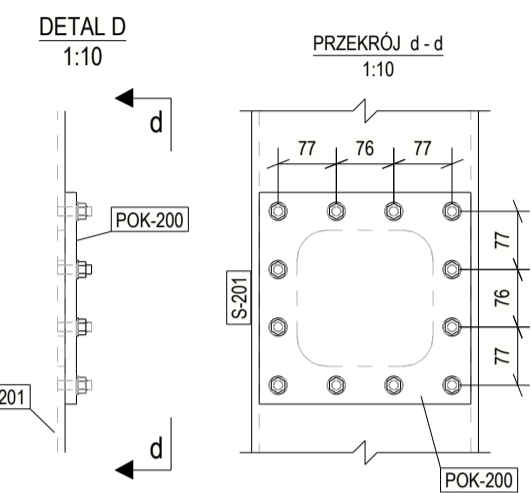
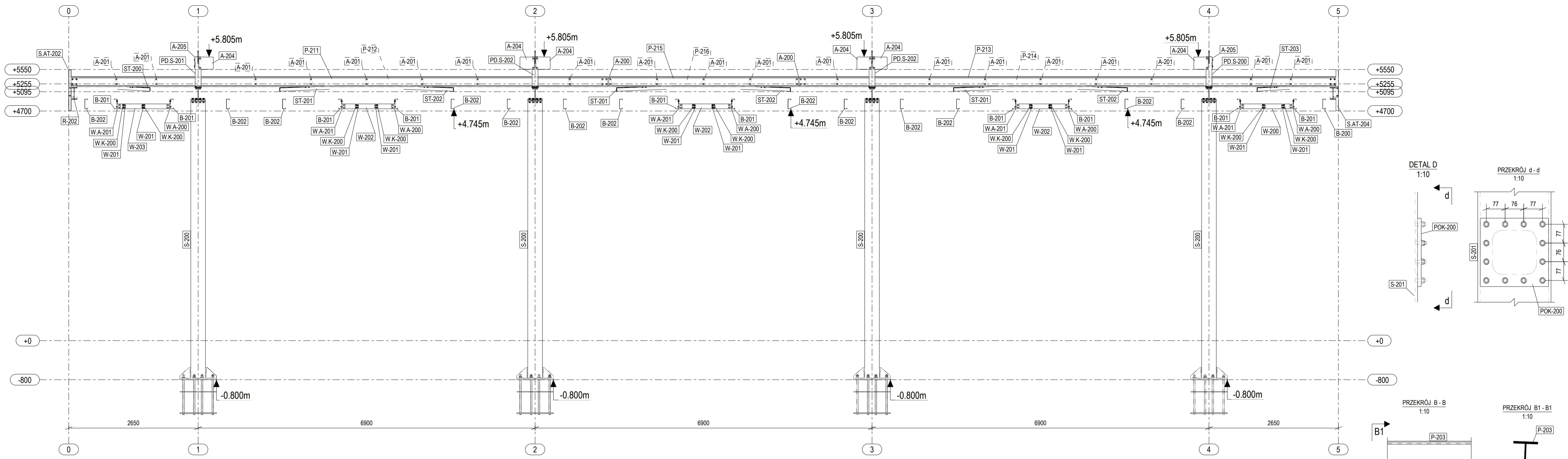
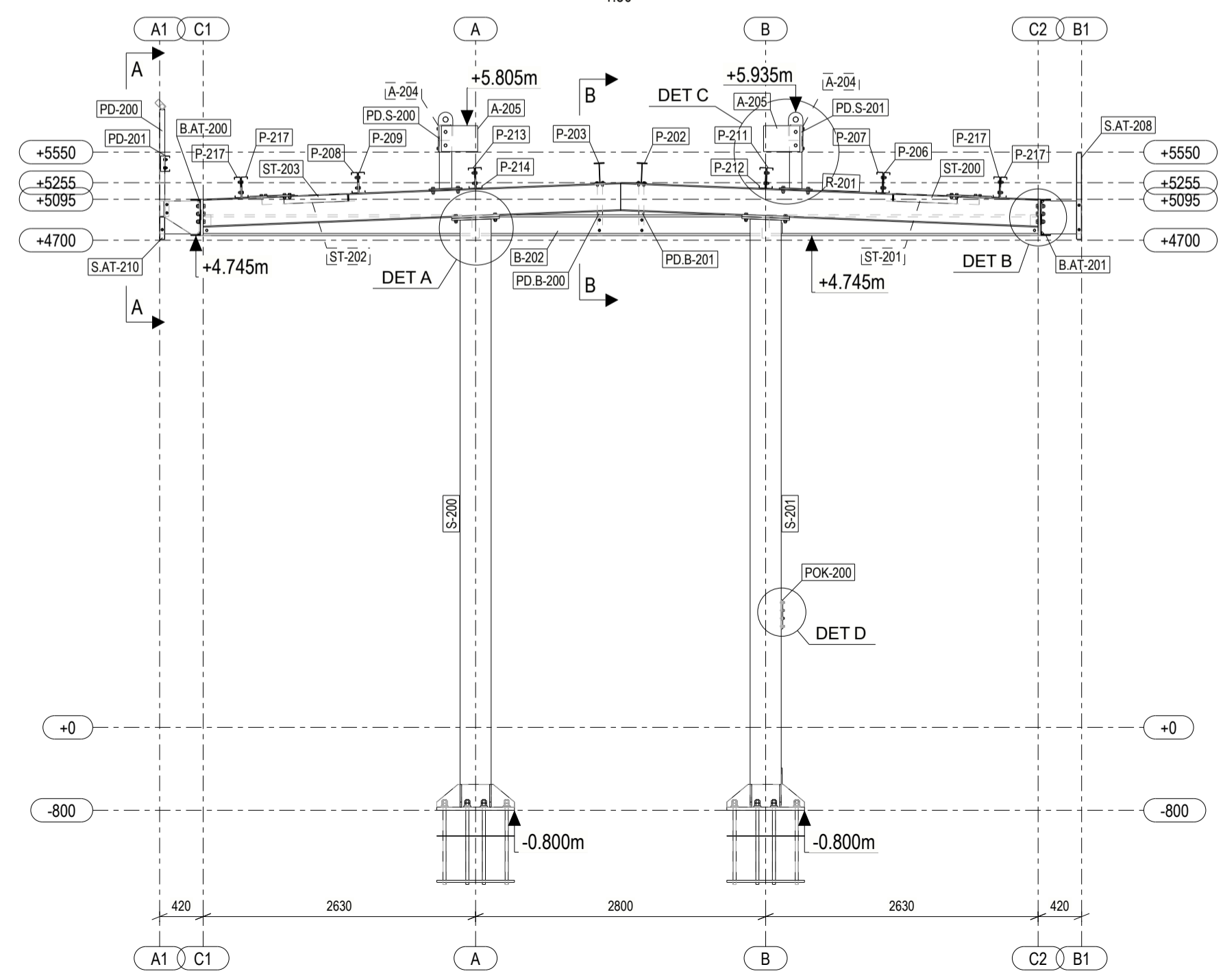


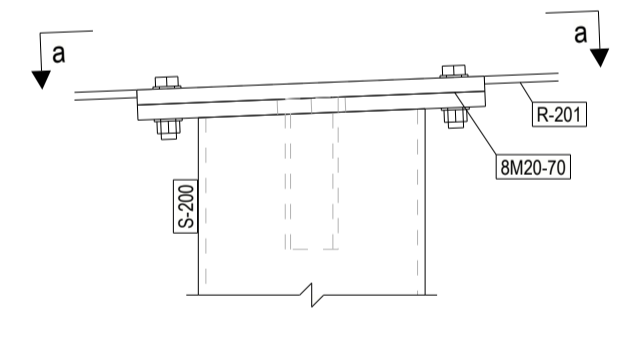
PRZEKRÓJ W OSI A
1:50



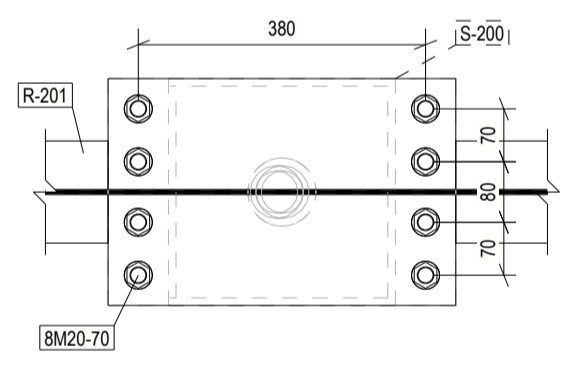
PRZEKRÓJ W OSI 4
1:50



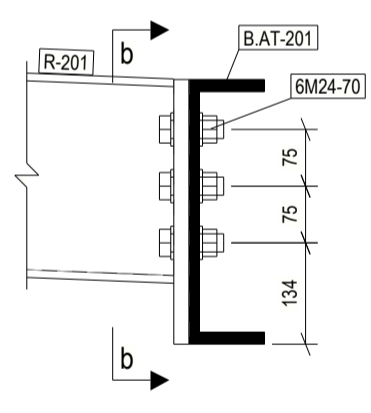
DETAL A
1:10



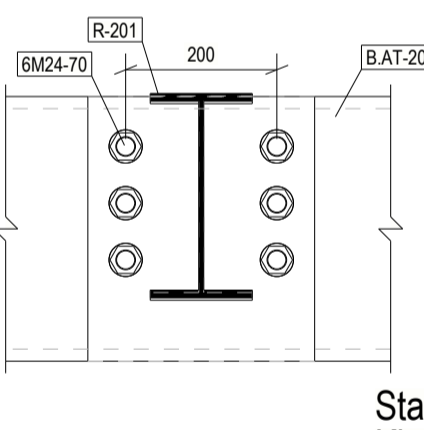
PRZEKRÓJ a-a
1:10



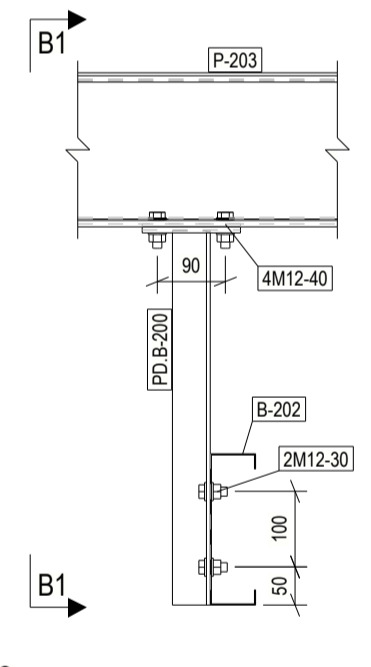
DETAL B
1:10



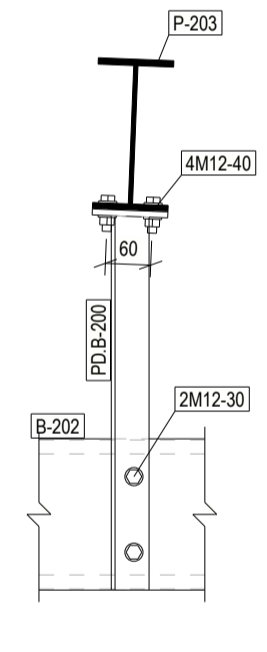
PRZEKRÓJ b-b
1:10



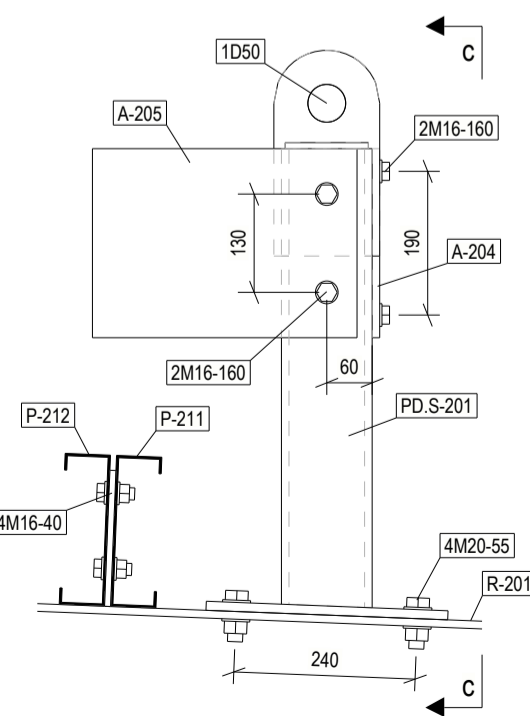
PRZEKRÓJ B-B
1:10



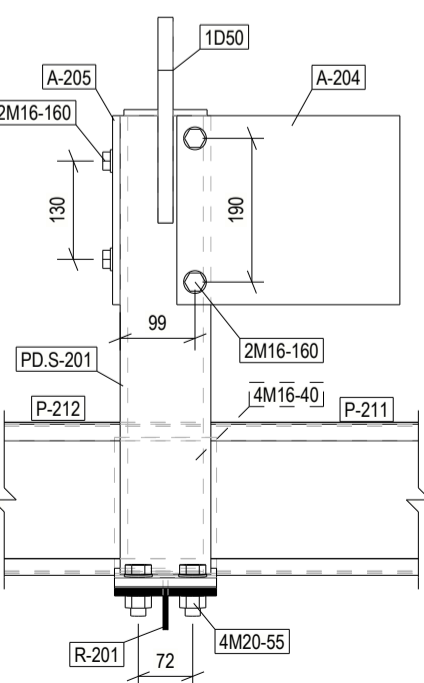
PRZEKRÓJ B1-B1
1:10



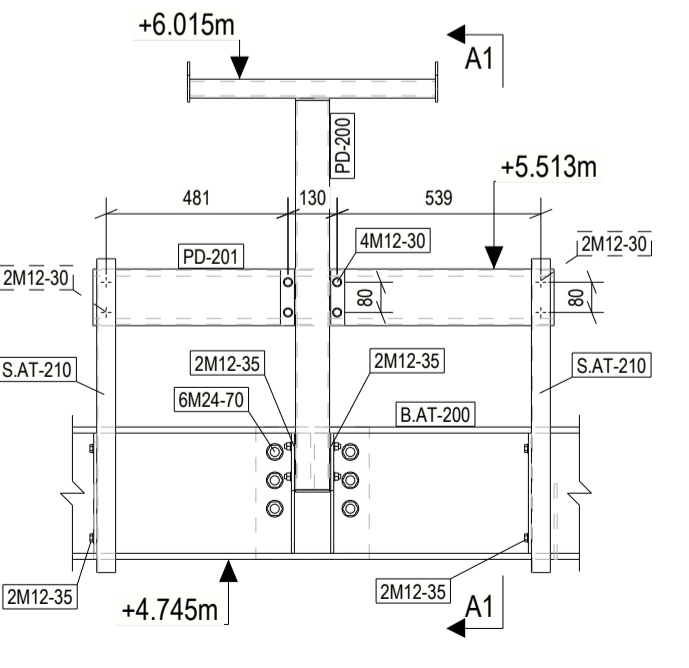
DETAL C
1:10



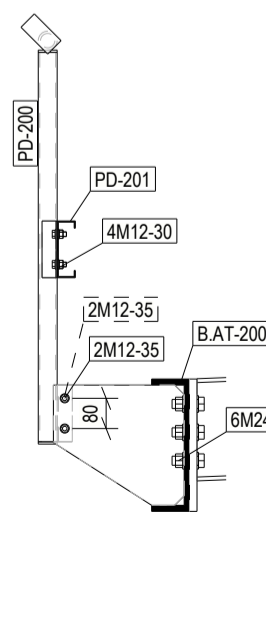
PRZEKRÓJ c-c
1:10



PRZEKRÓJ A-A
1:20



PRZEKRÓJ A1-A1
1:20



Stal: S355JR
Klasa śrub: 8.8

- UWAGI:
- Rysunek należy rozpatrywać łącznie z opisem technicznym konstrukcji, projektem architektury oraz projektami pozostałych branż.
 - Wszelkie rozbieżności lub niejasności należy wyjaśniać z projektantami obiektu.
 - Wymiary zawarte na rysunkach podano w [mm].
 - Połączenia spawane, jeśli nie oznaczono inaczej, wykonać jako pachwinowe grubości 0,7 grubości cięższej ścianki łączącego elementu (w przypadku rur zamkniętych grubości ścianki rury), lecz nie mniej niż 3mm. Jeśli niemożliwe jest wykonanie spoiny pachwinowej o odpowiedniej grubości łączone krawędzie należy fazować i wykonać spoinę czołową na pełen przelot łączonych elementów. Spoiny wykonać na całym styku łączonych elementów.
 - Elementy konstrukcji stalowej zabezpieczyć antykorozyjnie do kat. C3.
 - Kolor konstrukcji stalowej zgodnie z architekturą.
 - Wszystkie wymiary należy sprawdzić na budowie.
 - Elementy żelbetowe wysowne zostały poglądowo.
 - Niniejszą dokumentację należy rozpatrywać łącznie z dokumentacją konstrukcji żelbetowej.

Wszelkie prawa zastrzeżone. Rysunek ten podlega ochronie prawnej zgodnie z przepisami Ustawy z dnia 04.02.1994 r. o Prawie autorskim i prawach pokrewnych. Powielanie oraz wykorzystywanie rysunku bez zgody autora może być karalne.

KLIM-EKO
93-228 Łódź ul. Cieszkowskiego 8A
tel. 042 649 20 76
e-mail: sekretariat@klimeko.com.pl

SPK PROJEKT
ul. J. Zubrowej 27/9, 94-025 Łódź
tel. 042 649 20 76
e-mail: sekretariat@spkprojekt.pl

NAZWA PROJEKTU/PROJECT NAME: _____

ADRES/ADDRESS: _____

INWESTOR/CLIENT: _____

PROJEKTOWAŁ/DESIGNED: mgr inż. Lukasz Sowa
LOD/1021/PWOK/08

SPRAWDZIŁ/CHECKED: _____

OPRACOWAŁ/DREW: mgr inż. Kamil Wawrzyniak

RYSunEK/DRAWING TITLE: RYSUNEK ZŁOZENIOWY - WIATA S0
PRZEKRÓJE

BRANŻA/DISCIPLINE: KONSTRUKCJA

FAZA/PHASE: W

STRUCture: PW-K-012-0

DATA/DATE: _____