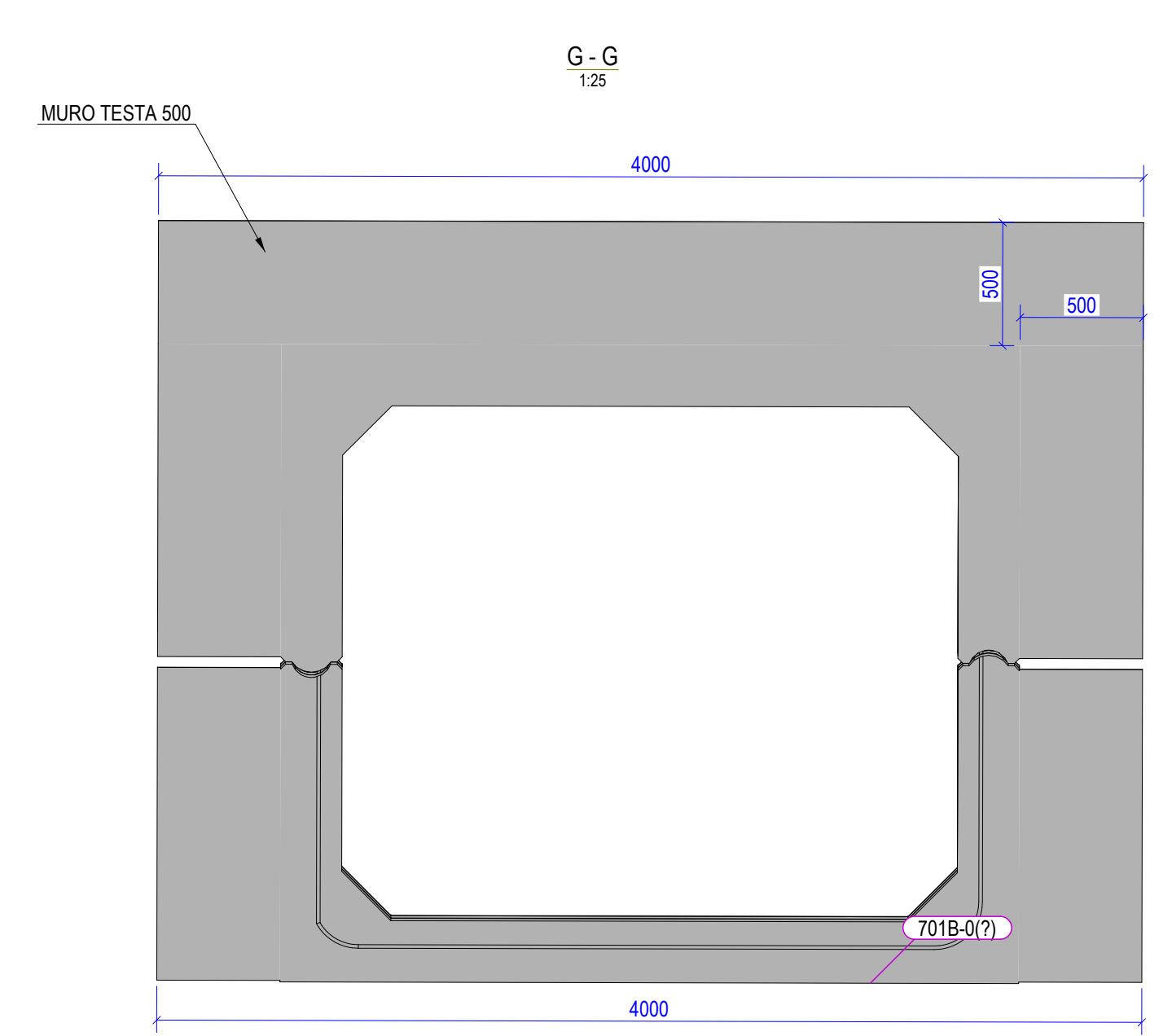
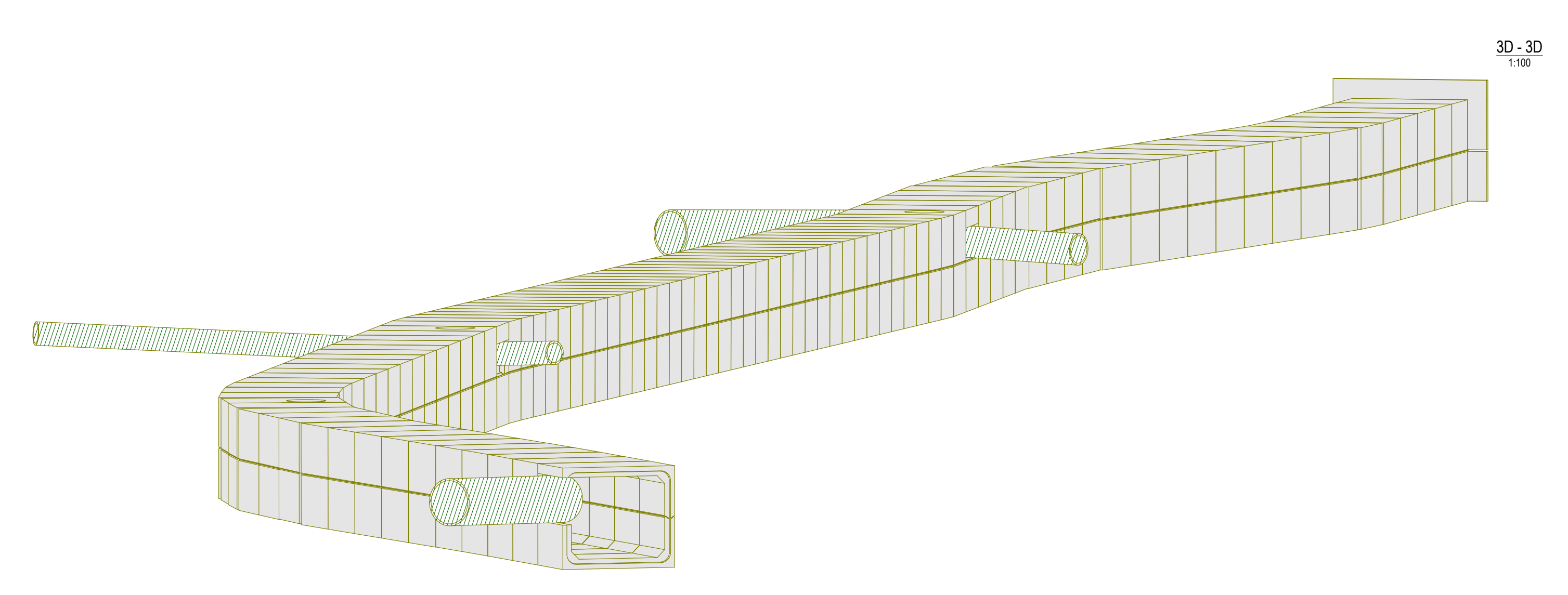
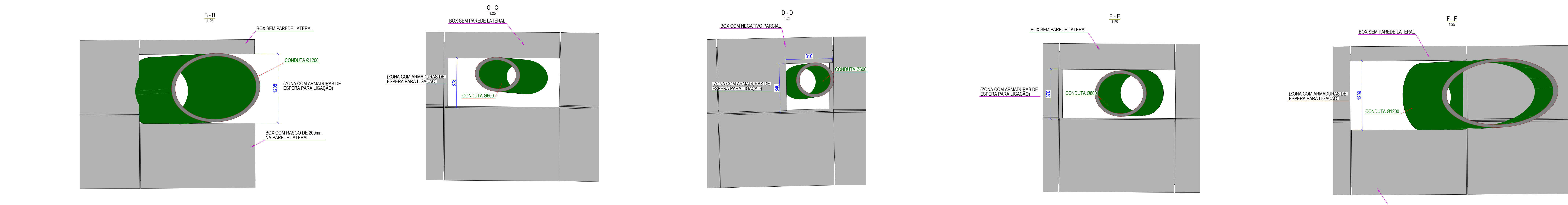
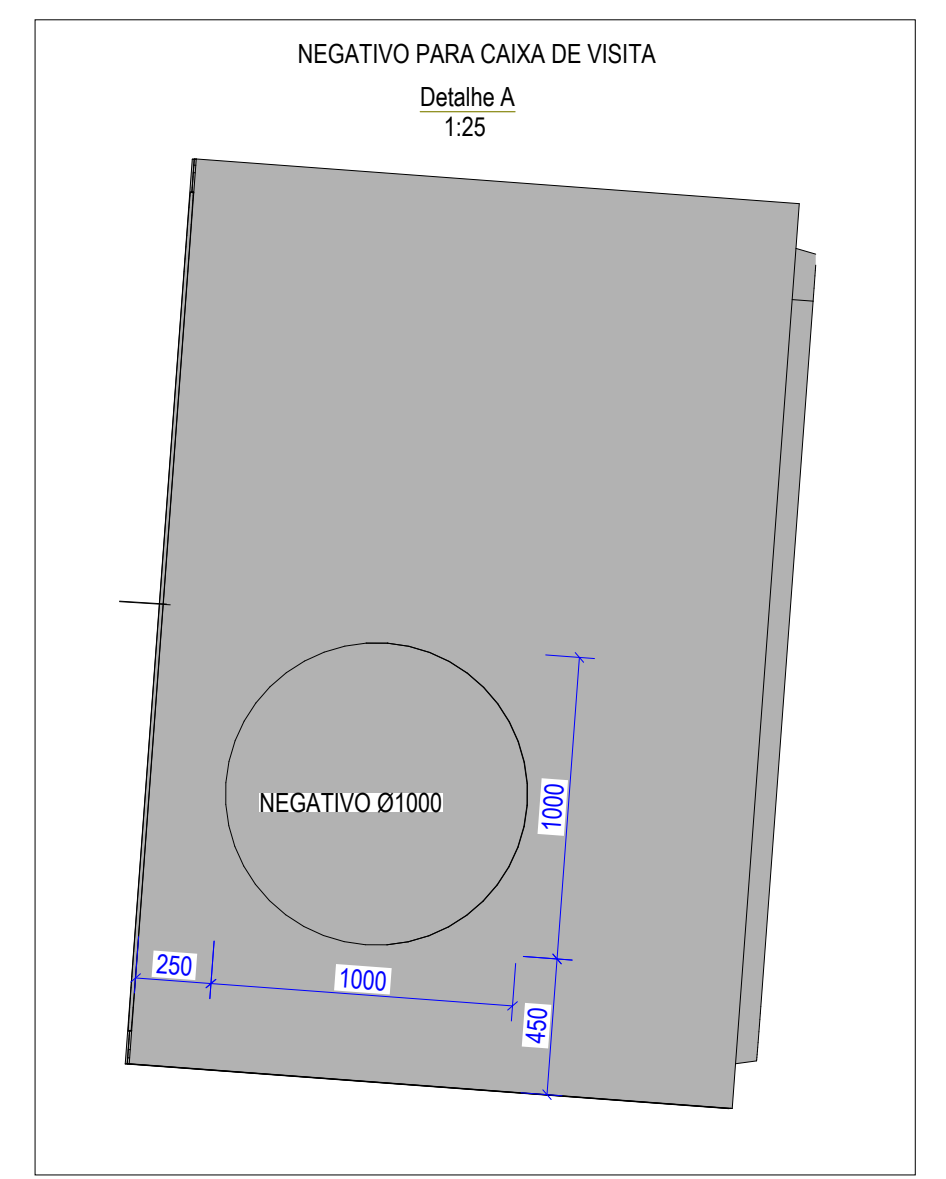
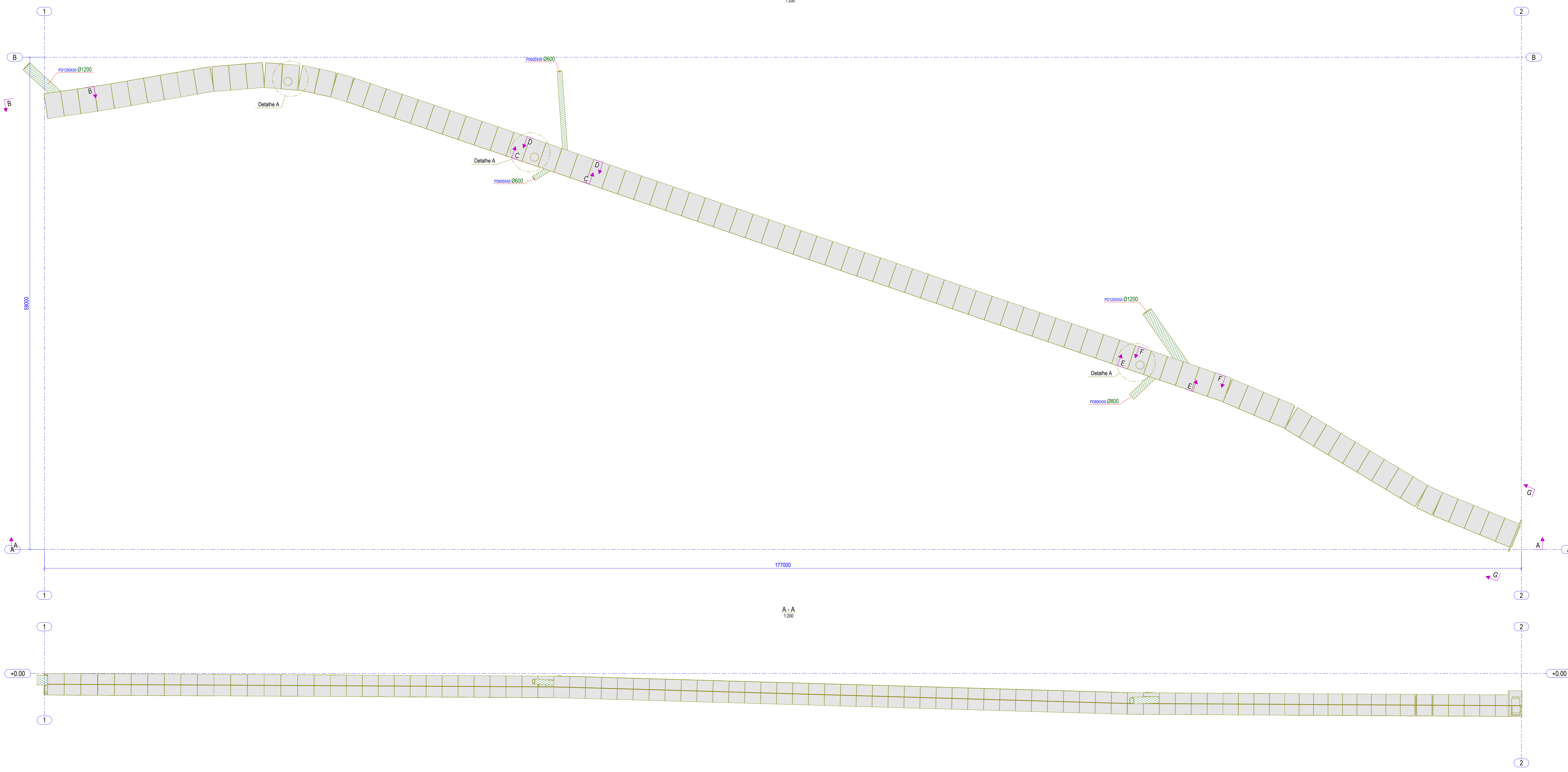


3D - 3D  
1:200



2	REV		DR	DR	01/2025
1	REV		DR	DR	01/2025
0	REV		DR	DR	01/2025

GRUPO DE OBRA <b>AQUINO SA</b>	
PRÉDIO OPERACIONAL <b>GALERIA TÉCNICA          E BARRILONEI DE MESSINES</b>	
DESENHO <b>PLANTA          ALÇADO          VISTA 3D</b>	
OBSERVAÇÕES	
TÉCNICO RESPONSÁVEL DATA: 17/11/2025	Nº. REP. <b>P25090</b>
AUTORES ENG. DANY MARGUES	TIPO ESCALA: 1:100 1:200
REVISÃO: 02 DESENHO: 01	