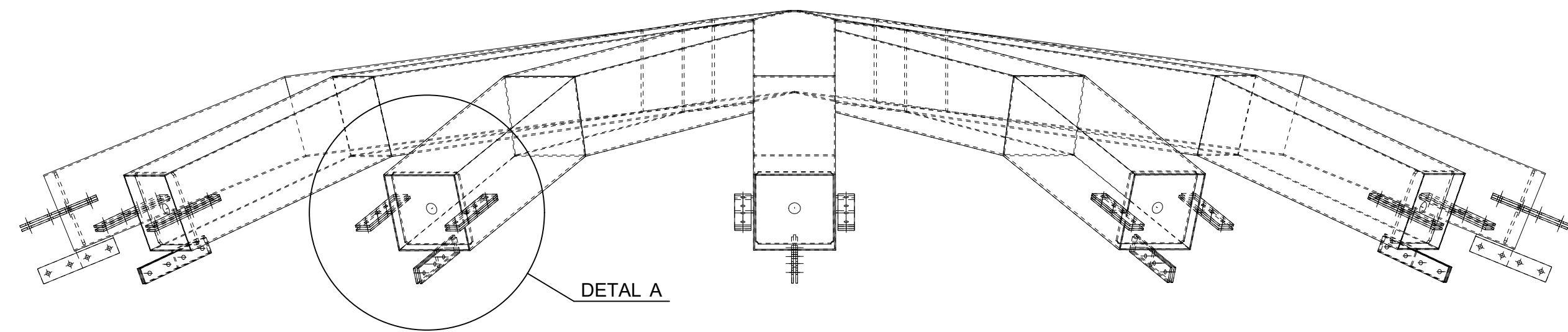
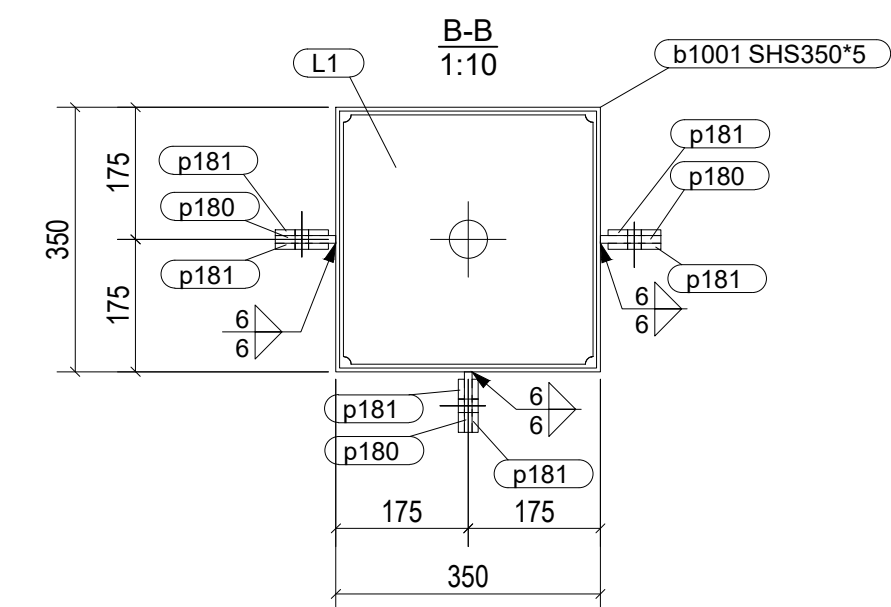
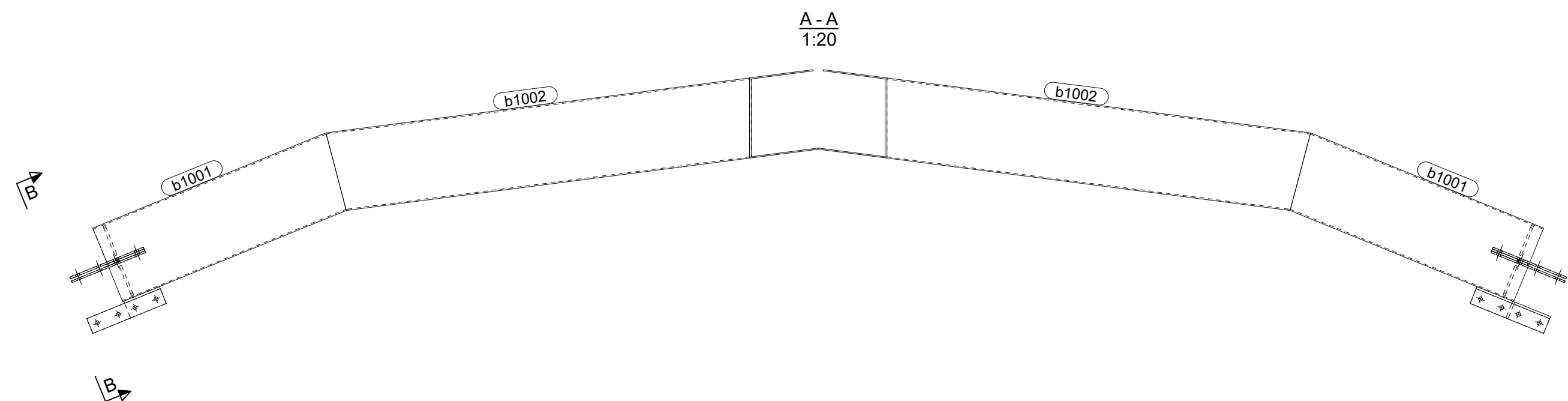


Widok z przodu
1:20



DETAL A

A-A
1:20



Konstrukcja stalowa - szczyt kopuły				Skala: 1:10 / 1:20
Imię i nazwisko:	Data:	Podpis:	Nr rys.:	2a
Student: Gabriela Krasicka	23.04.26r.			