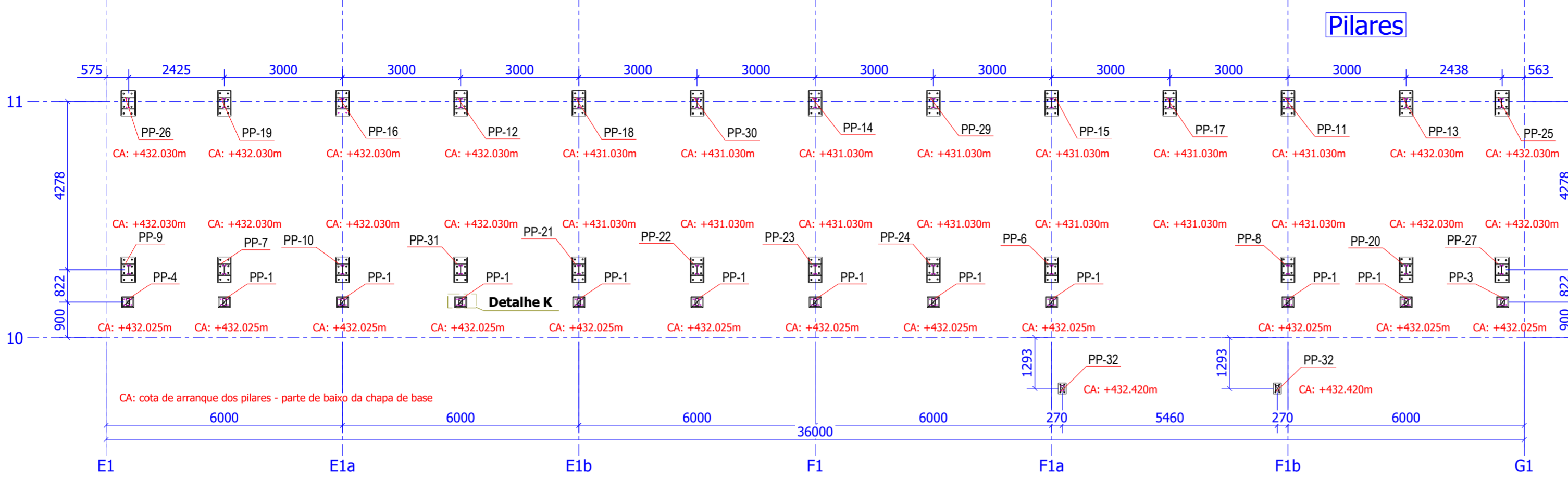
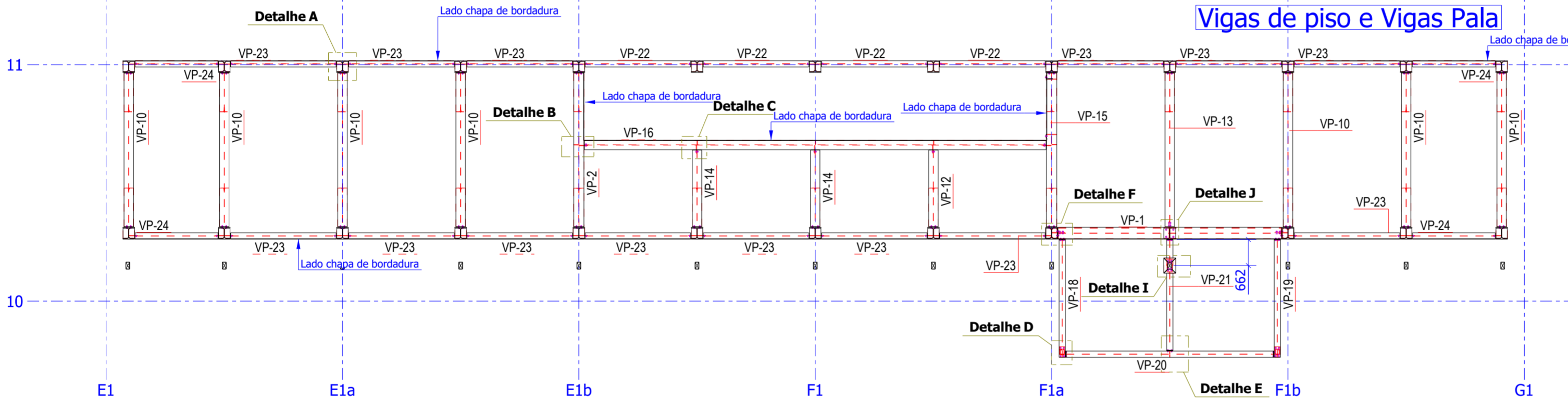


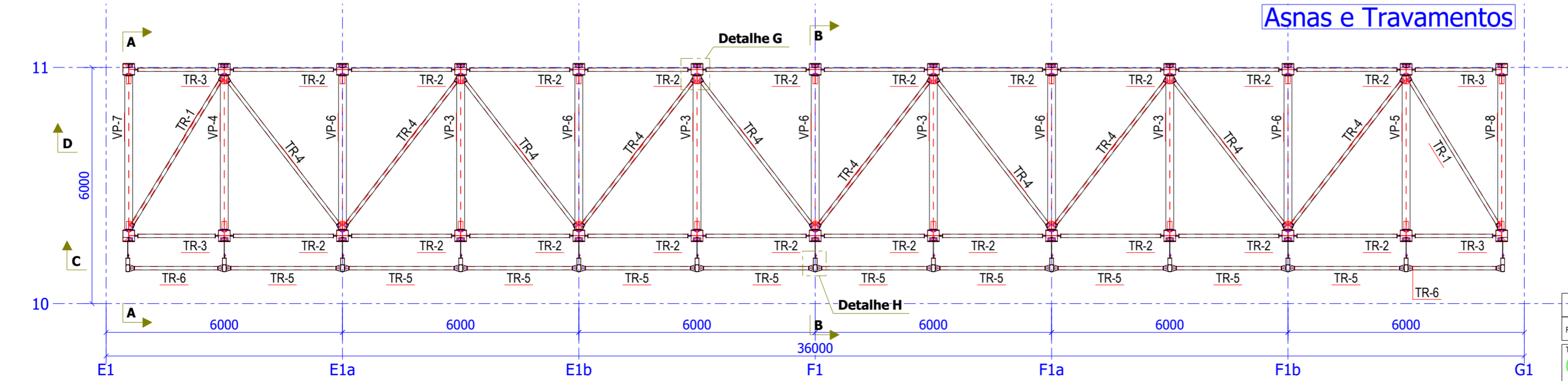
ESTE DOCUMENTO NÃO PODE SER REPRODUZIDO, INTEGRAL OU PARCIALMENTE, POR QUALQUER MEIO, INCLUINDO FOTOGRAFIA, SEM AUTORIZAÇÃO



Planta de Implantação
Esc. 1:100

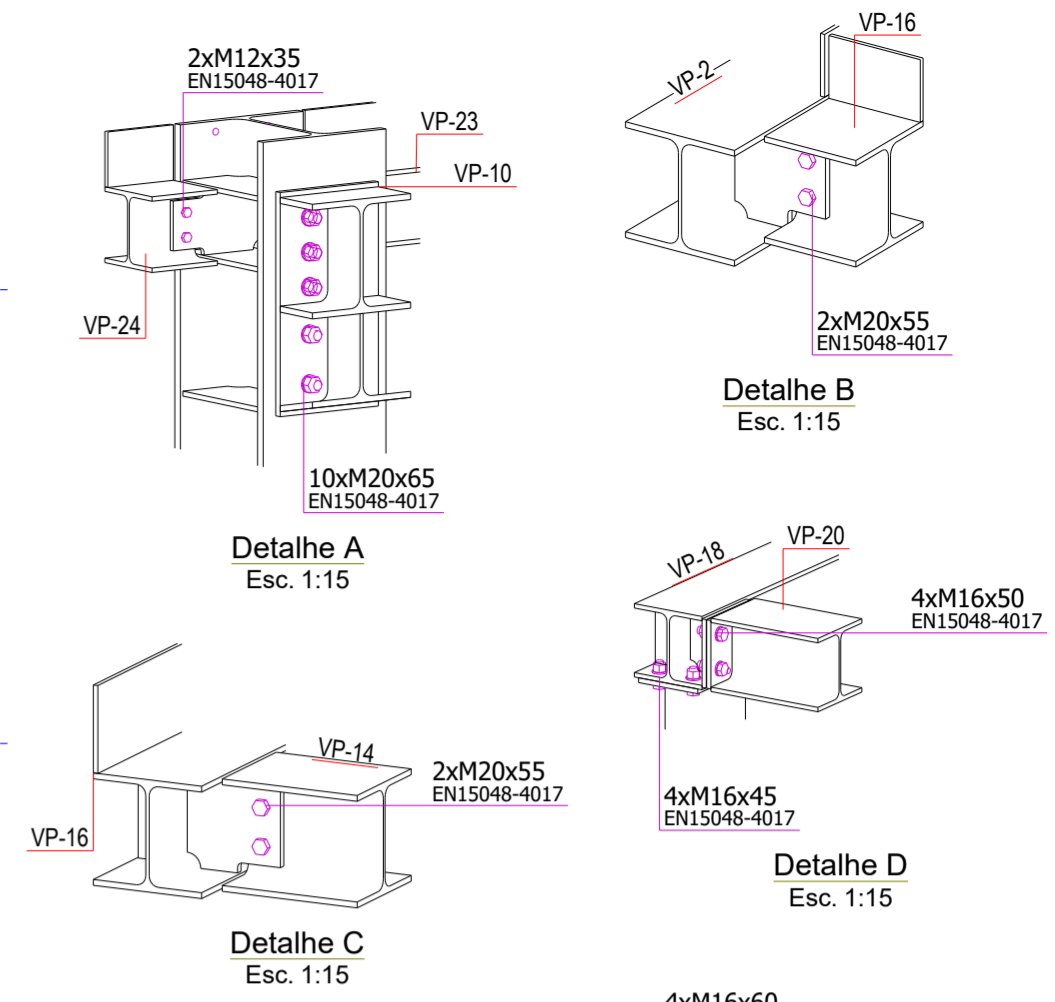


Planta de Piso
Esc. 1:100

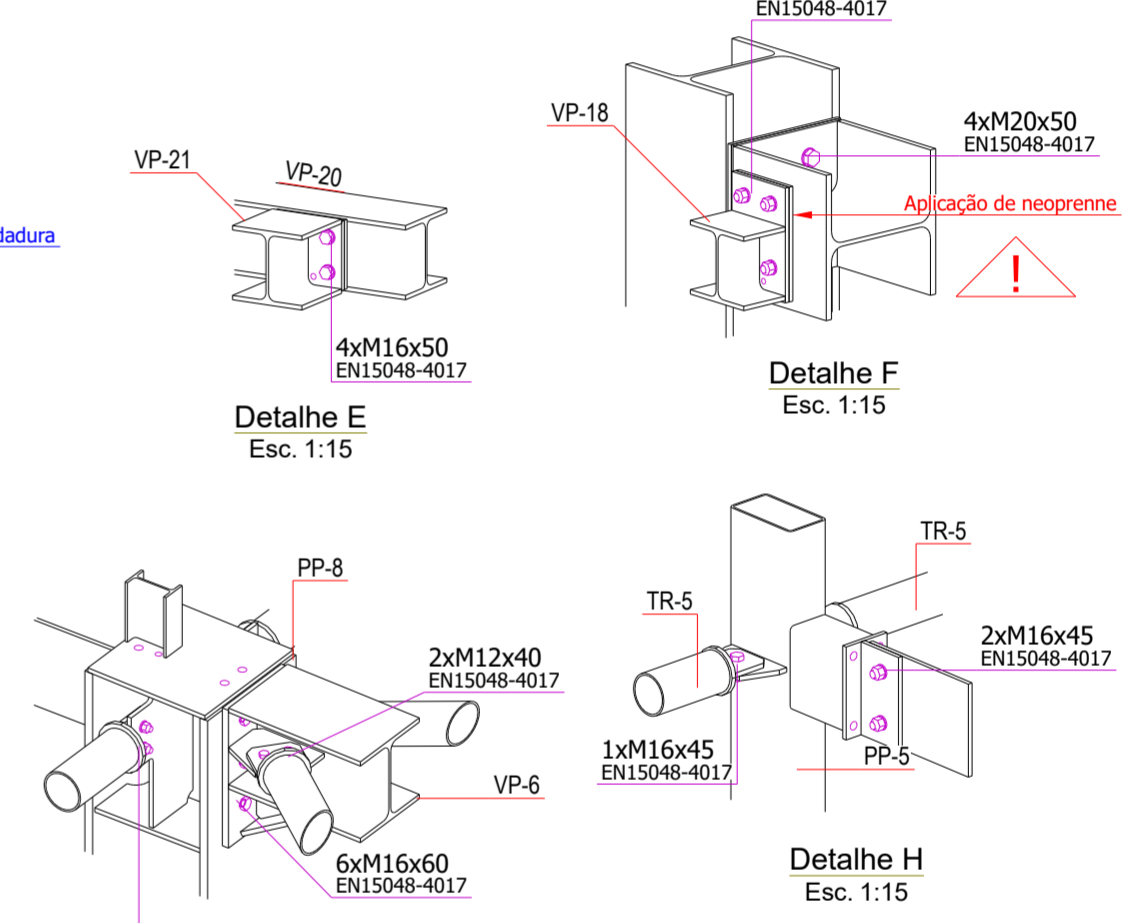


Planta de Cobertura
Esc. 1:100

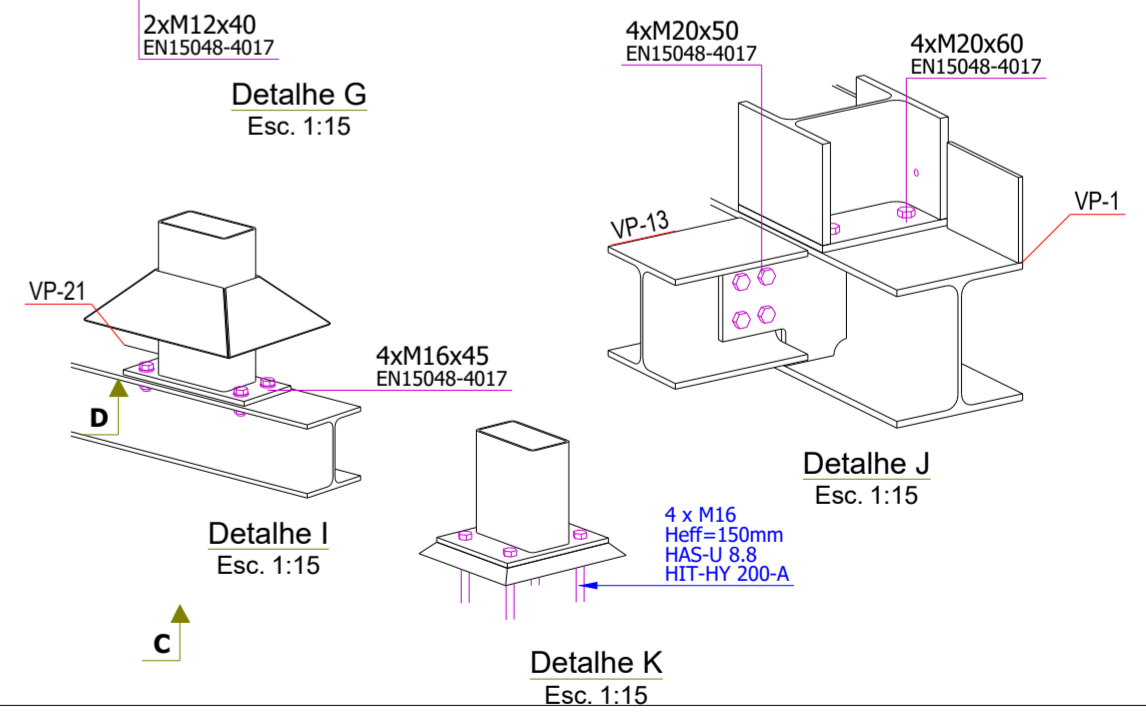
Pilares



Vigas de piso e Vigas Pala



Asnas e Travamentos



| | | | |
|---------------------|---|--------------------------------------|------------|
| Revisão Revision | 0 | Primeira Emissão | 05.04.2025 |
| Título Title: | | ESQUEMAS DE MONTAGEM | |
| Projeto Project: | | GS2114 COLOPLAST [EXC2] | |
| Desenho Drawing: | | G [1] | |
| Projeto Project: | | GS1439 | |
| Desenho Drawing: | | G [1] | |
| Projeto Project: | | GS1439 | |
| Título Title 1: | | ESQUEMAS DE MONTAGEM | |
| Título Title 2: | | IMPLANTAÇÃO DE PILARES | |
| Título Title 3: | | VISTAS DE PISO; ASNAS E TRV. DE COB. | |
| Desenho Designed: | | Data Date: | |
| Desenho Designed: | | 28.02.2025 | |
| Desenho Designed: | | Escala Scale: | |
| Desenho Designed: | | 1:15 1:50 1:100 | |

GARsteel
made to last

A2