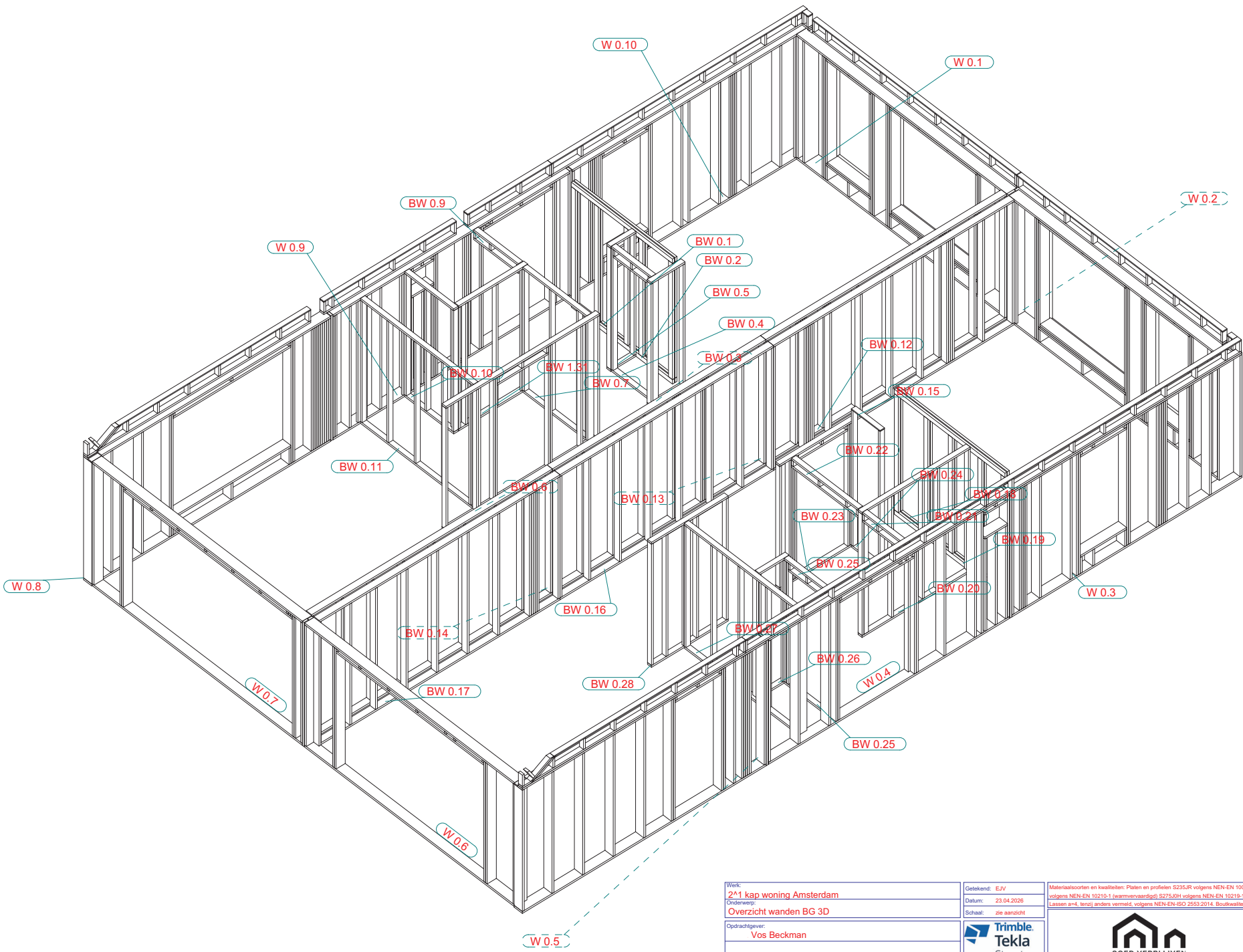


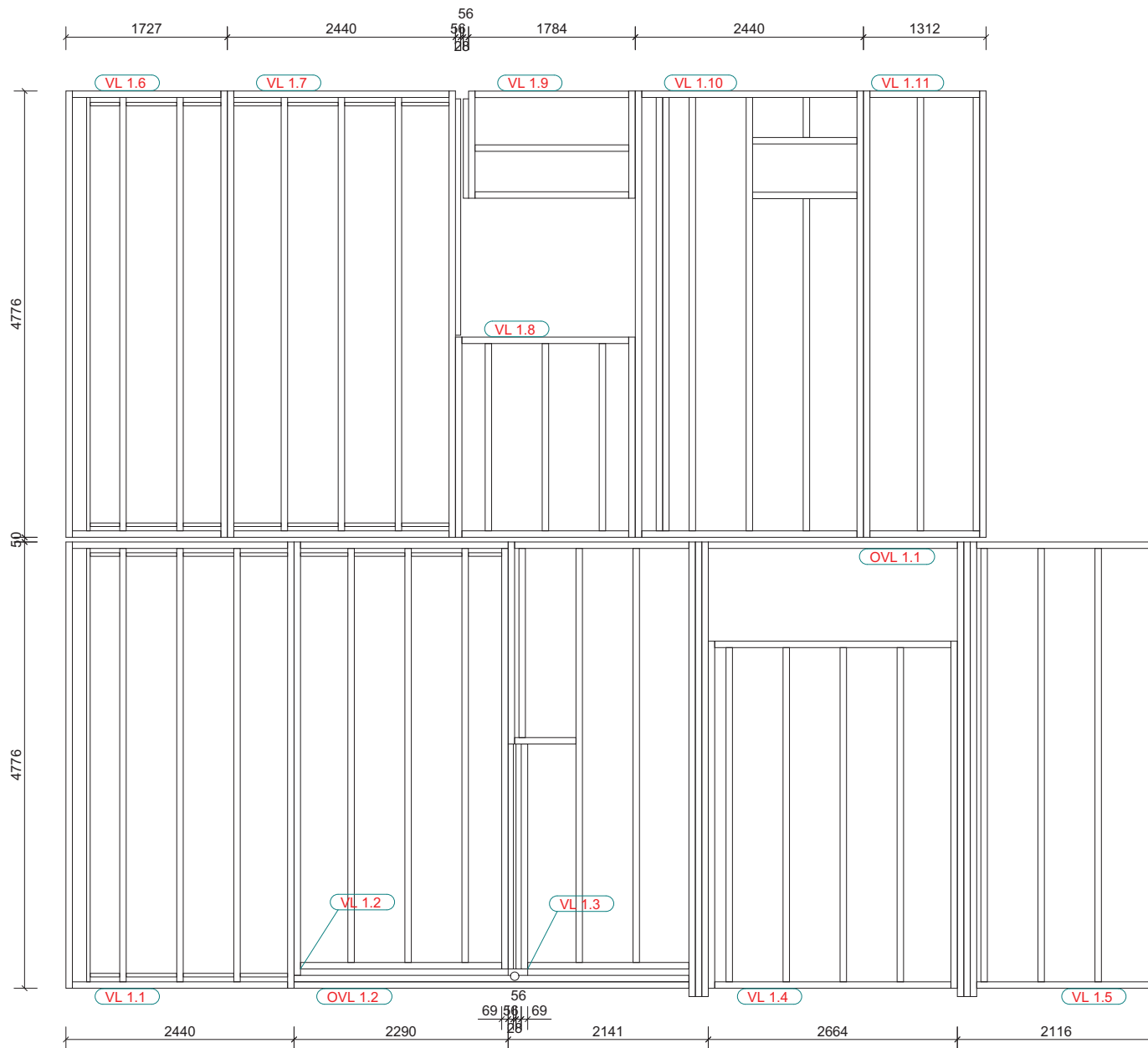
+0
1:60

Werk: 211 kap woning Amsterdam Ouderworp Overzicht wanden BG 2D	Getekend: EJW	Materiaalsoorten en kwaliteiten: Platen en profielen S235JR volgens NEN-EN 10025-2, buis en koperprofielen: S355J2H volgens NEN-EN 10210-1 (warmvervaardigd) S275J2H volgens NEN-EN 10219-1 (koudevervaardigd)
	Datum: 23.04.2026 Schaal: zie aanzicht	Lussen en-4, tenzij anders vermeld, volgens NEN-EN-ISO 2553:2014. Boufwetartikel 8.8, tenzij anders vermeld.
Opdrachtgever: Vos Beckman		 Project: Vos Beckman - Ams*** Tekening: 001 Formaat: A3 Status:

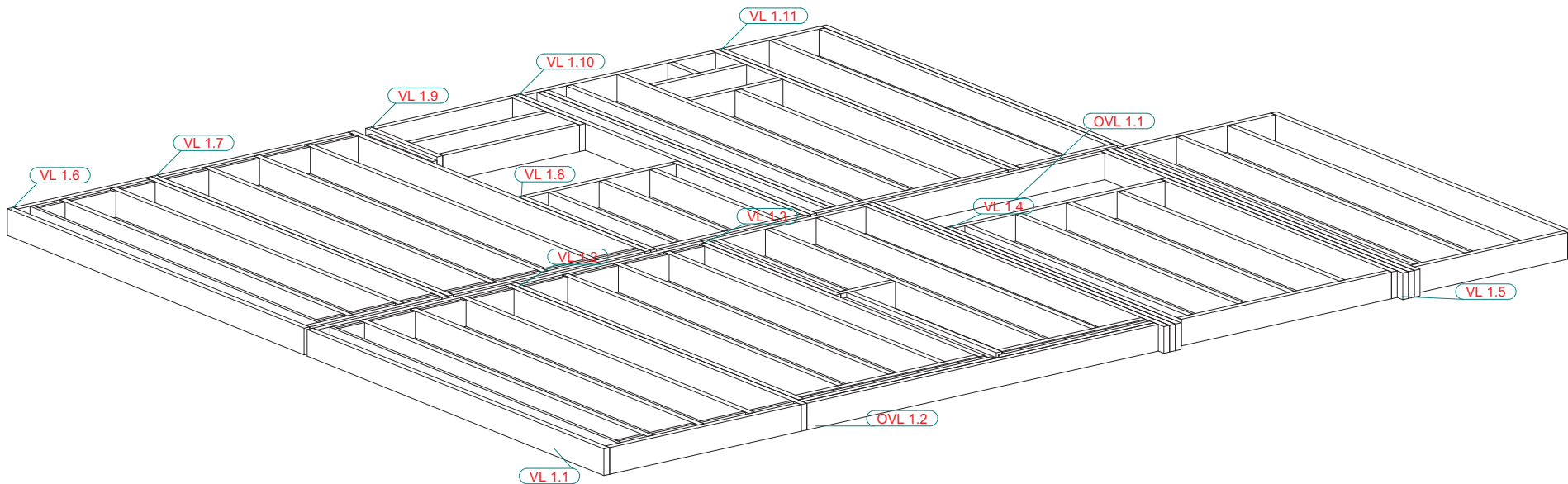


Werk: 211 kap woning Amsterdam Ouderwep: Overzicht wanden BG 3D	Getekend: EJV Datum: 23.04.2026 Schaal: zie aanduidt	Materiaalsoorten en kwaliteiten: Platen en profielen S235JR volgens NEN-EN 10025-2, bus en koperprofielen: S355J2H volgens NEN-EN 10210-1 (warmvervaardigd) S275J2H volgens NEN-EN 10219-1 (koudevervaardigd) Lussen a14, tenzij anders vermeld, volgens NEN-EN-ISO 2553:2014. Boufwerkheid R,8, tenzij anders vermeld.
Opdrachtgever: Vos Beckman	Project: Vos Beckman - Ams***	Tekening: 002
	Formaat: A3	Status:



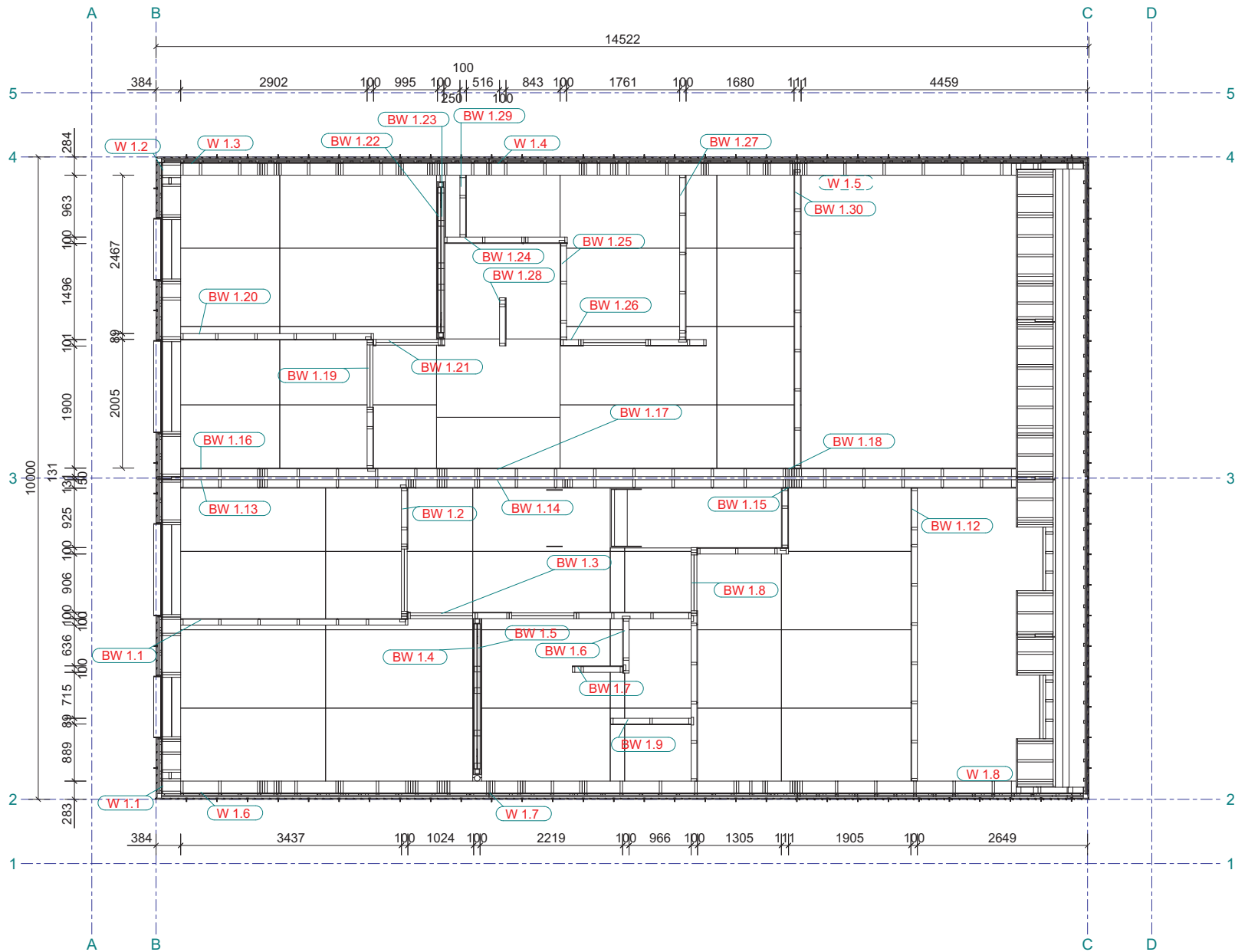


Werk: 211 kap woning Amsterdam	Getekend: EJV	Materialsoorten en kwaliteiten: Platen en profielen S235JR volgens NEN-EN 10025-2, buis en koperprofielen: S355J2H volgens NEN-EN 10210-1 (warmvervaardigd) S275J2H volgens NEN-EN 10219-1 (koudevervaardigd)
Onderwerp: Overzicht vloerelementen 1e verd. 2D	Datum: 23.04.2026	Laagten a-n-4, tenzij anders vermeld, volgens NEN-EN-ISO 2553:2014. Boufwetartikel 8.8, tenzij anders vermeld.
Opdrachtgever: Vos Beckman	Schaal: zie aanzicht	Projectie:
		Project: Vos Beckman - Ams***
		Tekening: 003
		Formaat: A3
		Status:



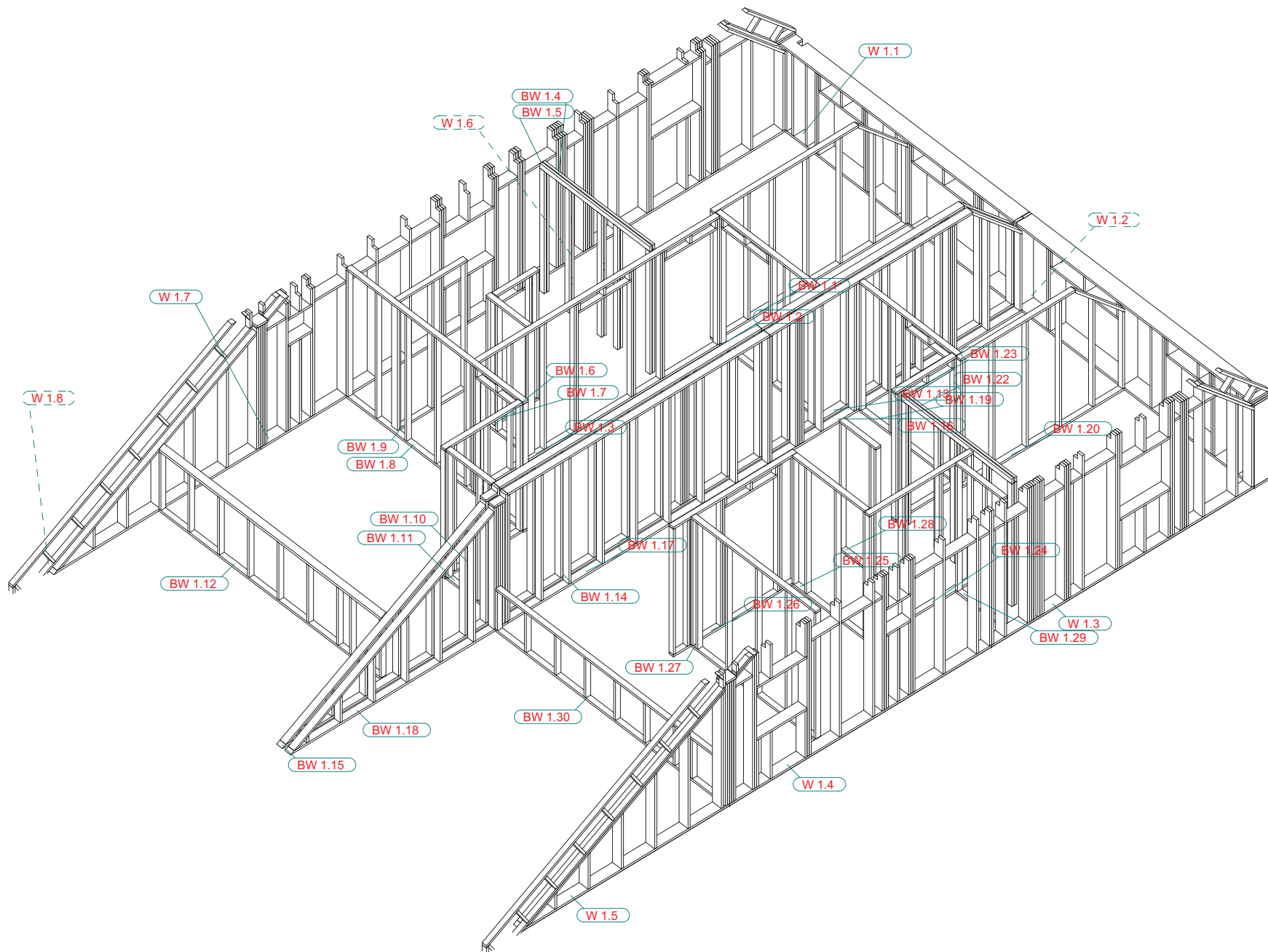
3D
1:40

Werk: 211 kap woning Amsterdam Onderwerp: Overzicht vloerelementen 1e verd. 3D	Getekend: EJV Datum: 23.04.2026 Schaal: zie aanzicht	Materiaalsoorten en kwaliteiten: Platen en profielen S235JR volgens NEN-EN 10025-2, buis en rokerprofielen: S355J2H volgens NEN-EN 10210-1 (warmvervaardigd) S275J2H volgens NEN-EN 10219-1 (koudevervaardigd) Lussen a14, tenzij anders vermeld, volgens NEN-EN-ISO 2553:2014. Boufwerkteel 8,8, tenzij anders vermeld.
Opdrachtgever: Vos Beckman		
Project: Vos Beckman - Ams***		Tekening: 004
		Formaat: A3
		Status:



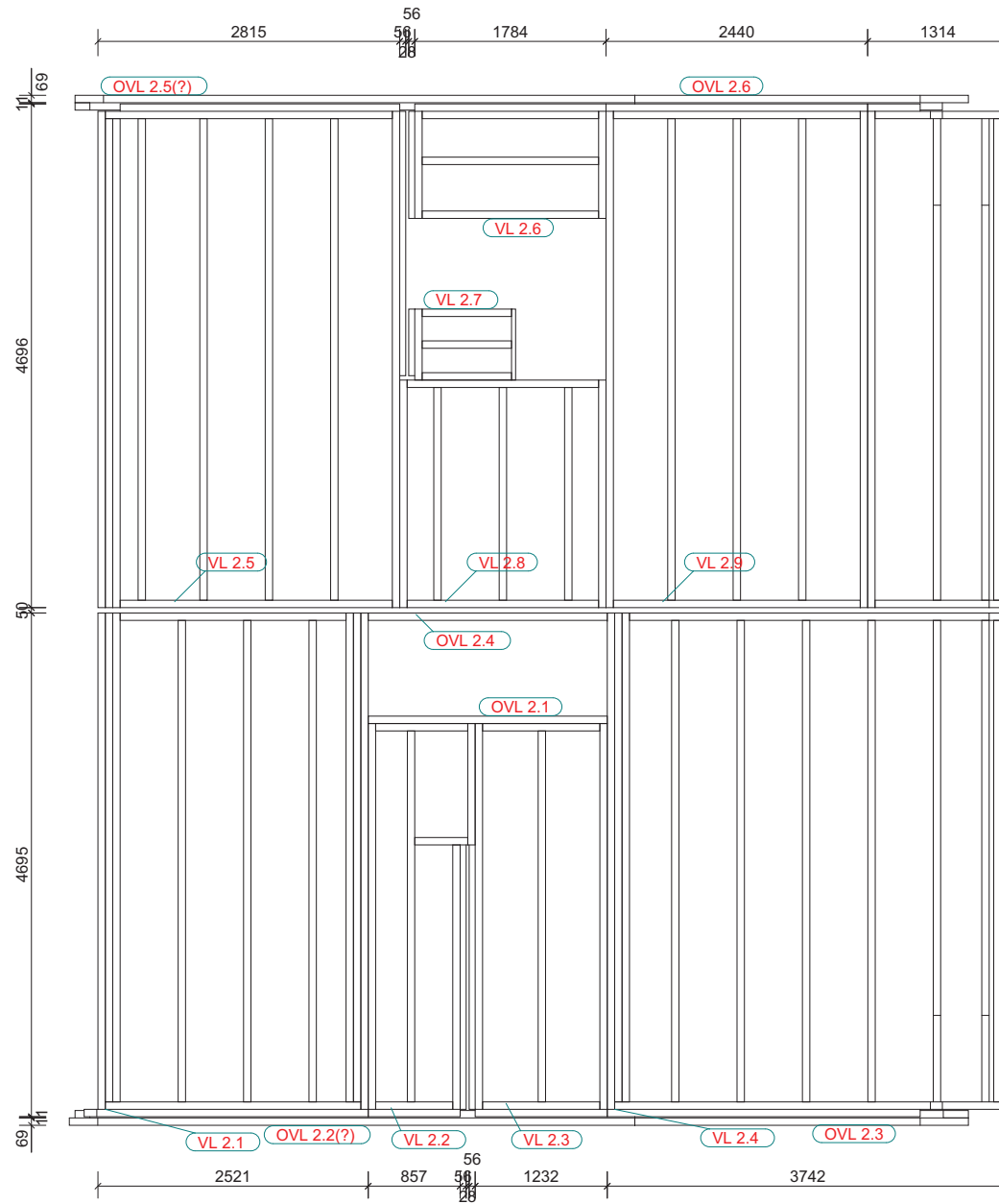
+0
1:60

Werk: 211 kap woning Amsterdam Ouderworp Overzicht wanden 1e verd. 2D	Getekend: EJ.V Datum: 23.04.2026 Schaal: zie aanzicht	Materiaalsoorten en kwaliteiten: Platen en profielen S235JR volgens NEN-EN 10025-2, buis en koperprofielen: S355J2H volgens NEN-EN 10210-1 (warmvervaardigd) S275J2H volgens NEN-EN 10219-1 (koudevervaardigd) Lussen en-4, tenzij anders vermeld, volgens NEN-EN-ISO 2553:2014. Boufwetartikel 8.8, tenzij anders vermeld.
Opdrachtgever: Vos Beckman		 Project: Vos Beckman - Ams*** Tekening: 005 Formaat: A3



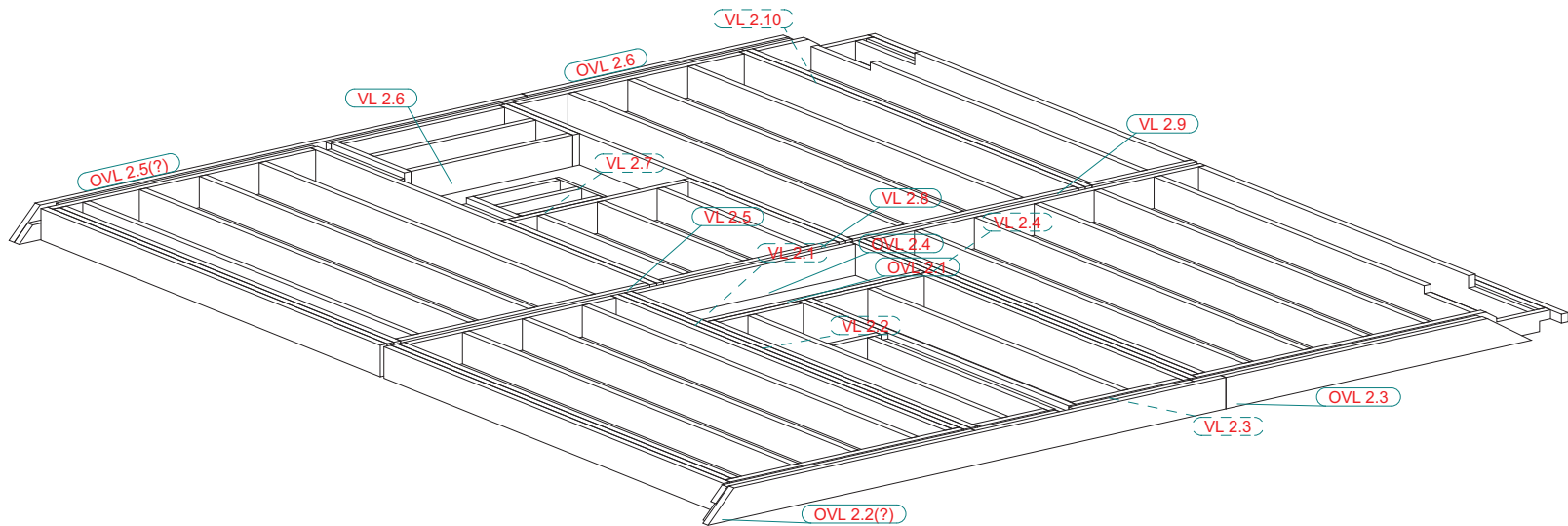
3D
1:50

Werk: 211 kap woning Amsterdam Onderwerp: Overzicht wanden 1e verd. 3D	Getekend: EJV	Materiaalsoorten en kwaliteiten: Platen en profielen S235JR volgens NEN-EN 10025-2, bus en kokerprofielen: S355J2H volgens NEN-EN 10210-1 (warmvervaardigd) S275JH volgens NEN-EN 10219-1 (koudevervaardigd)
	Datum: 23.04.2026 Schaal: zie aanzicht	Looslen a/n, tenzij anders vermeld, volgens NEN-EN-ISO 2553:2014. Boufwetartikel 8.8, tenzij anders vermeld.
Opdrachtgever: Vos Beckman		
Project: Vos Beckman - Ams***		Projectie:
Tekening: 006		Formaat: A3
Status:		



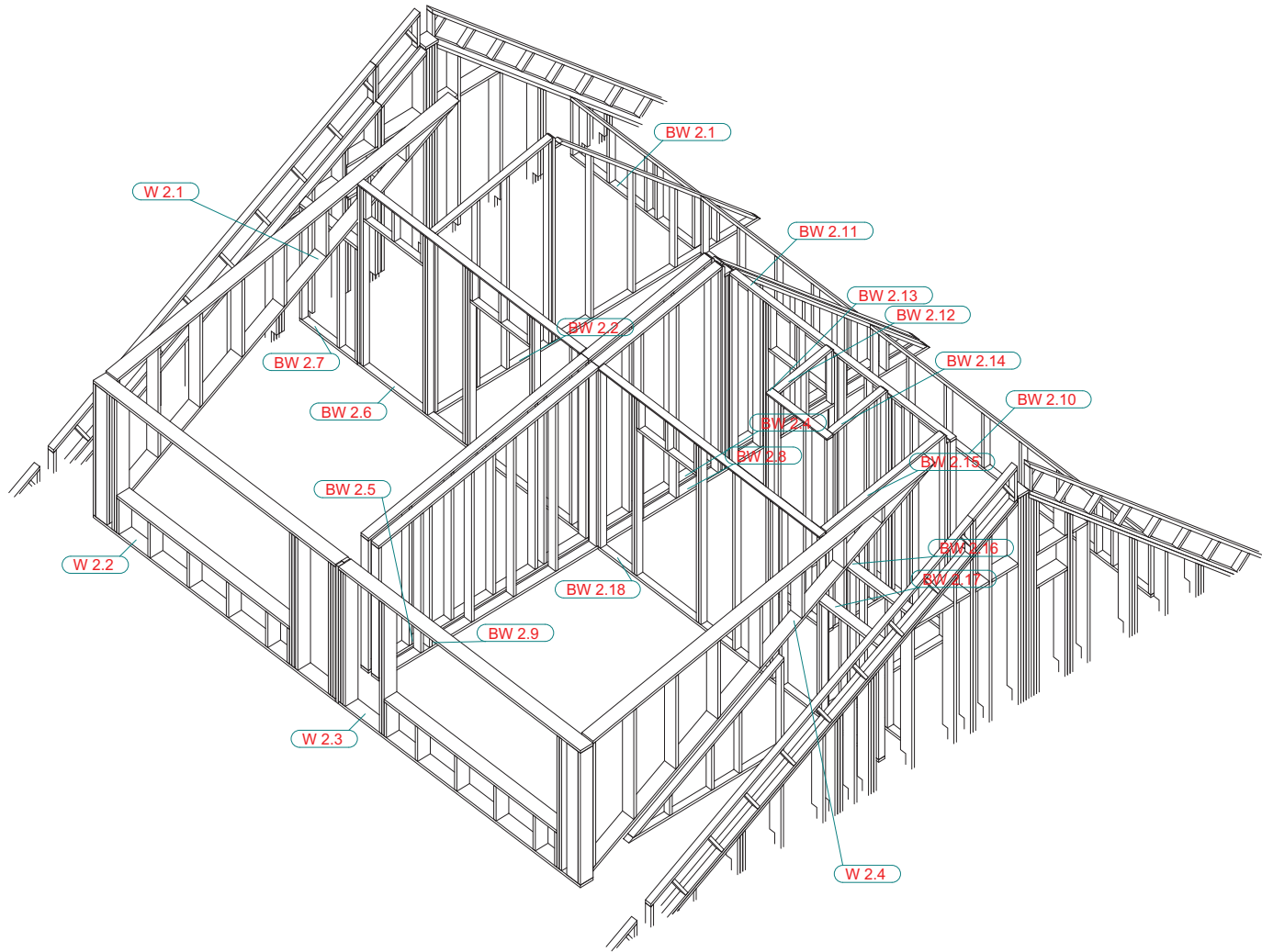
3D
1:45

Werk: 211 kap woning Amsterdam	Getekend: EJV	Materialsoorten en kwaliteiten: Platen en profielen S235JR volgens NEN-EN 10025-2, buis en koperprofielen: S355J2H volgens NEN-EN 10210-1 (warmvervaardigd) S275J2H volgens NEN-EN 10219-1 (bouwvervaardigd)
Onderwerp: Overzicht vloerelementen 2e verd. 2D	Datum: 23.04.2026	Lussen a1-4, tenzij anders vermeld, volgens NEN-EN-ISO 2553:2014. Boufwetartikel 9.8, tenzij anders vermeld.
Opdrachtgever: Vos Beckman	Schaal: zie aanzicht	Projectie:
		Project: Vos Beckman - Ams***
		Tekening: 007
		Formaat: A3
		Status:



3D
1:40

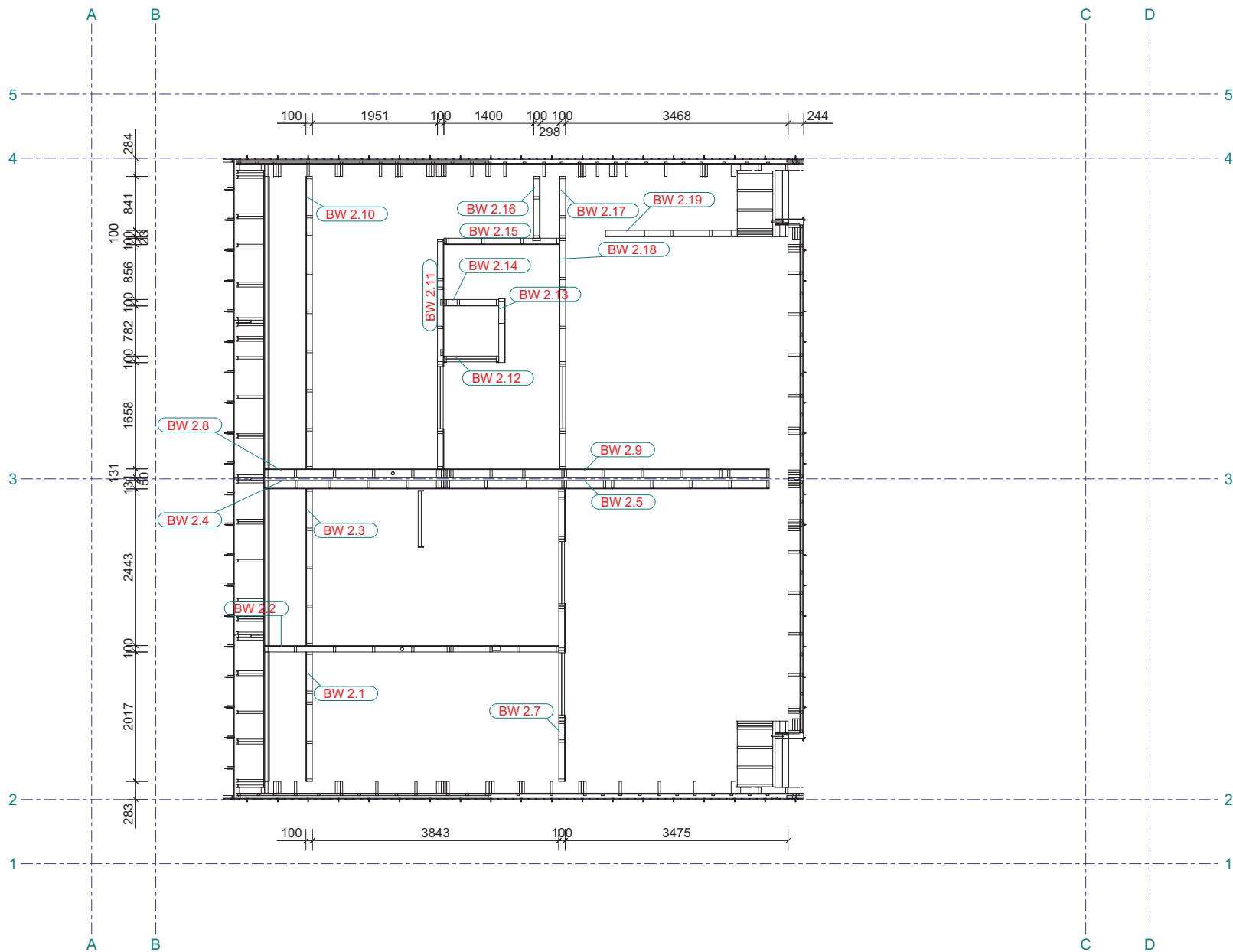
Werk: 211 kap woning Amsterdam Onderwerp: Overzicht vloerelementen 2e verd. 3D	Getekend: EJV Datum: 23.04.2026 Schaal: zie aanzicht	Materiaalsoorten en kwaliteiten: Platen en profielen S235JR volgens NEN-EN 10025-2, buis en kokerprofielen: S355J2H volgens NEN-EN 10210-1 (warmvervaardigd) S275J2H volgens NEN-EN 10219-1 (koudevervaardigd) Lussen a14, tenzij anders vermeld, volgens NEN-EN-ISO 2553:2014. Boufwerkteel 8,8, tenzij anders vermeld.
Opdrachtgever: Fam. Vos Beckman		
Project: Vos Beckman - Ams***		Tekening: 008 Formaat: A3 Status:



3D
1:50

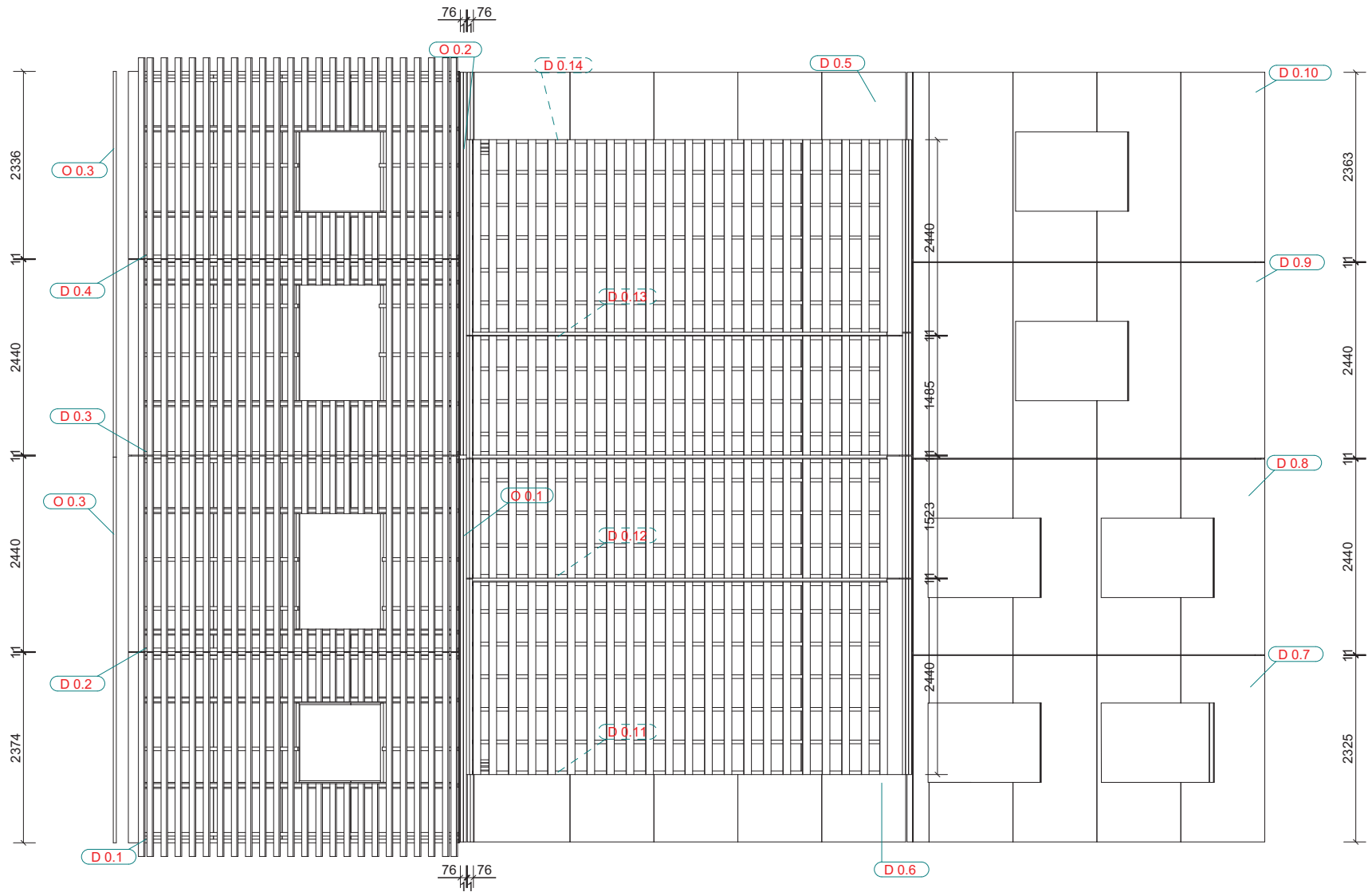
Tekla Structures

Werk: 211 kap woning Amsterdam Ouderwep: Overzicht wanden 2e verd. 3D	Getekend: EJV	Materiaalsoorten en kwaliteiten: Platen en profielen S235JR volgens NEN-EN 10025-2, bus en kokerprofielen: S355J2H volgens NEN-EN 10210-1 (warmvervaardigd) S275J2H volgens NEN-EN 10219-1 (koudevervaardigd) Lussen en-4, tenzij anders vermeld, volgens NEN-EN-ISO 2553:2014. Boufwerkheid 8,8, tenzij anders vermeld.
	Datum: 23.04.2026 Schaal: zie aanzicht	Project: Vos Beckman - Ams***
Opdrachtgever: Vos Beckman		Tekening: 009 Status: A3 Formaat: A3



+0
1:60

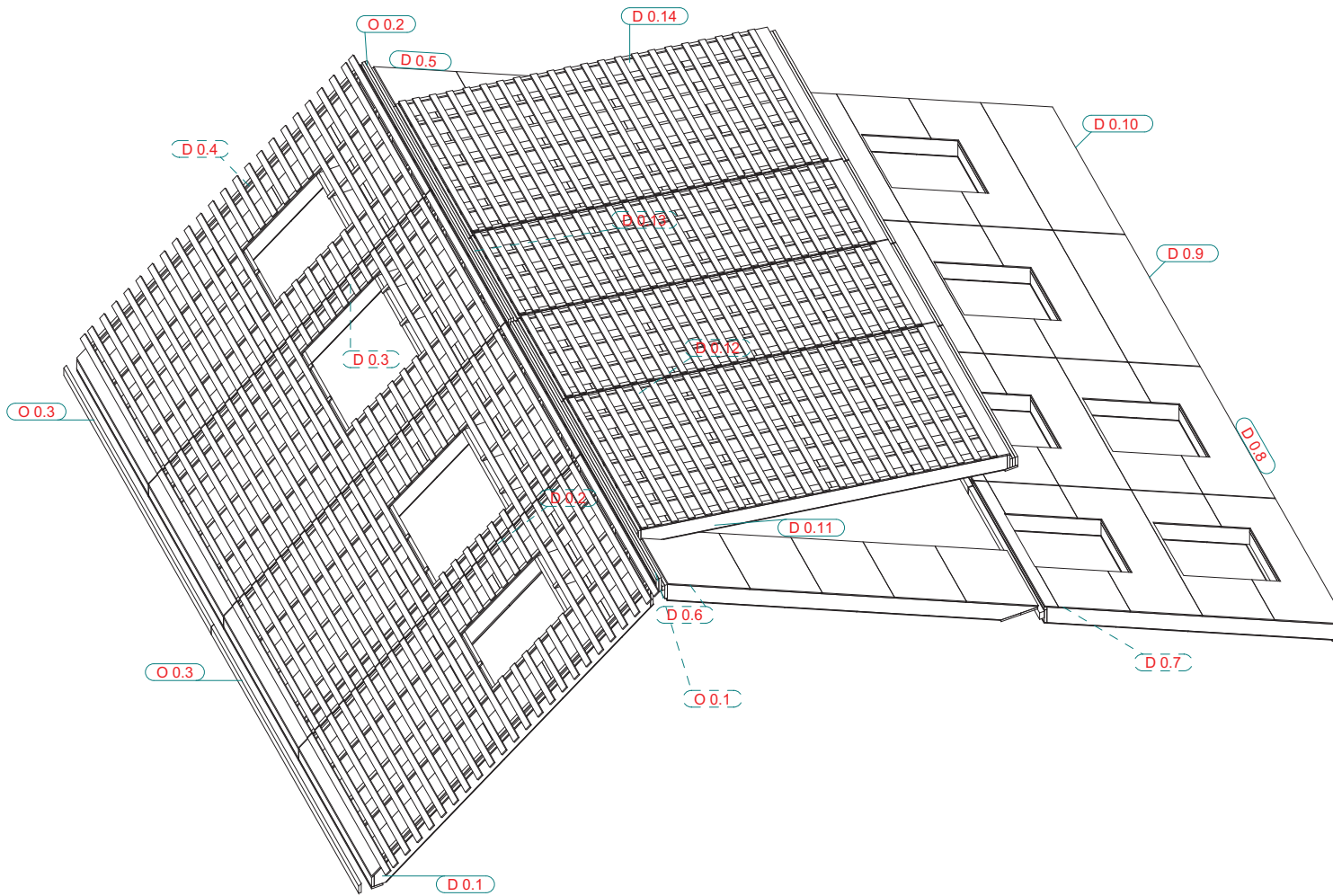
Werk: 211 kap woning Amsterdam Ouderwep: Overzicht wanden 2e verd. 2D	Getekend: EJV	Materiaalsoorten en kwaliteiten: Platen en profielen S235JR volgens NEN-EN 10025-2, bus en koperprofielen: S355J2H volgens NEN-EN 10210-1 (warmvervaardigd) S275J2H volgens NEN-EN 10219-1 (koudvervaardigd)
	Datum: 23.04.2026	Lossen a/n4, tenzij anders vermeld, volgens NEN-EN-ISO 2553:2014. Boufwerkteik 8,8, tenzij anders vermeld.
Opdrachtgever: Vos Beckman	Schaal: zie aanzicht	Project: Vos Beckman - Ams***
		Tekening: 010
		Formaat: A3
		Status:



3D
1:50

Tekla Structures

Werk: 211 kap woning Amsterdam Ouderwep: Overzicht dakelementen 2D	Getekend: EJV Datum: 23.04.2026 Schaal: zie aanzicht	Materiaalsoorten en kwaliteiten: Platen en profielen S235JR volgens NEN-EN 10025-2, bus en koperprofielen: S355J2H volgens NEN-EN 10210-1 (warmvervaardigd) S275J2H volgens NEN-EN 10219-1 (koudevervaardigd) Lussen en-4, tenzij anders vermeld, volgens NEN-EN-ISO 2553:2014. Boufwerkheid B.8, tenzij anders vermeld.
Opdrachtgever: Vos Beckman		 GOED VERBLIJVEN
Project: Vos Beckman - Ams***		Tekening: 011
Formaat: A3		Projectie:



3D
1:60

Werk: 211 kap woning Amsterdam	Getekend: EJV	Materialsoorten en kwaliteiten: Platen en profielen S235JR volgens NEN-EN 10025-2, buis en koperprofielen: S355J2H volgens NEN-EN 10210-1 (warmvervaardigd) S275J2H volgens NEN-EN 10219-1 (koudevervaardigd)
Onderwerp: Overzicht dakelementen 3D	Datum: 23.04.2026	Lassen a/n4, tenzij anders vermeld, volgens NEN-EN-ISO 2553:2014. Boufswaaktel 8,8, tenzij anders vermeld.
Opdrachtgever: Vos Beckman	Schaal: zie aanzicht	Projectie:
		Project: Vos Beckman - Ams***
		Tekening: 012 Formaat: A3
		Status: