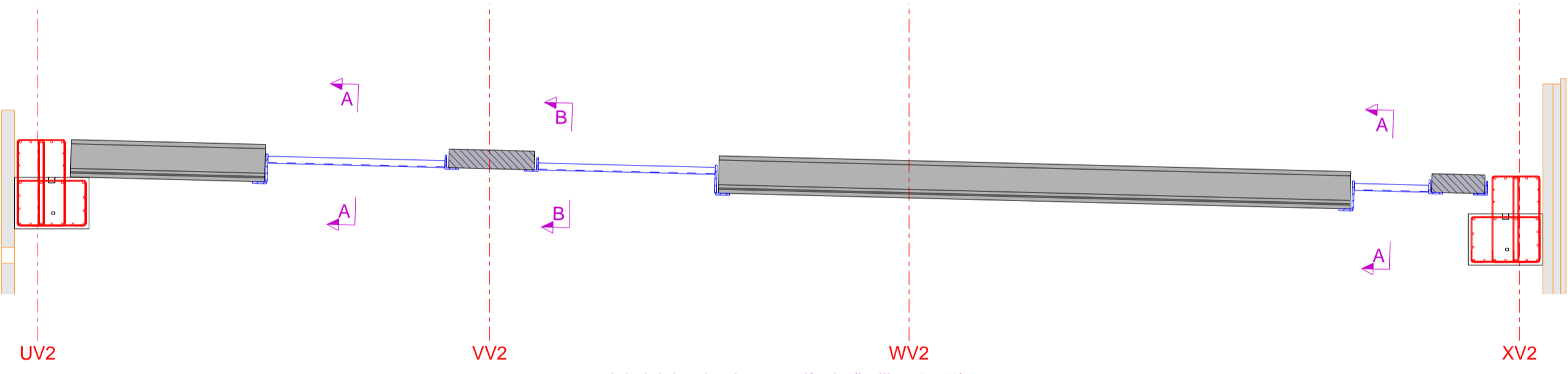
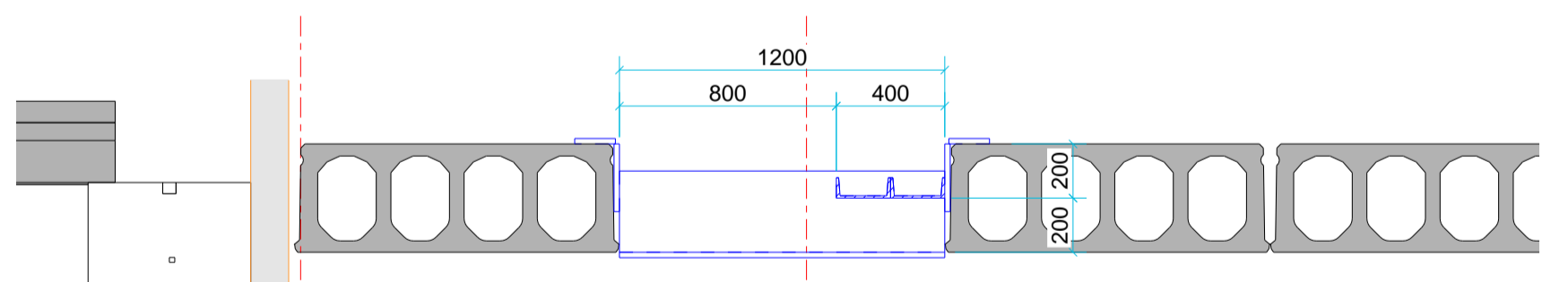


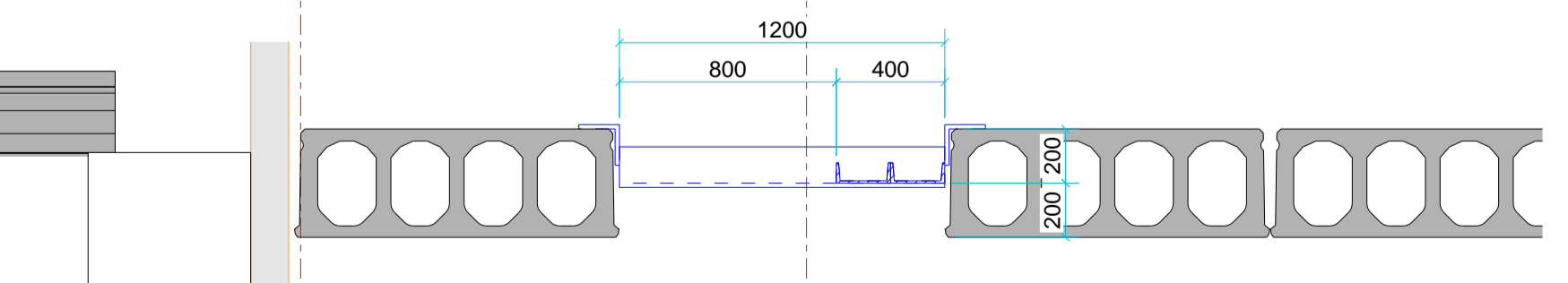
dakvlak loodrecht op welfsels (helling 2,5%)
1:50



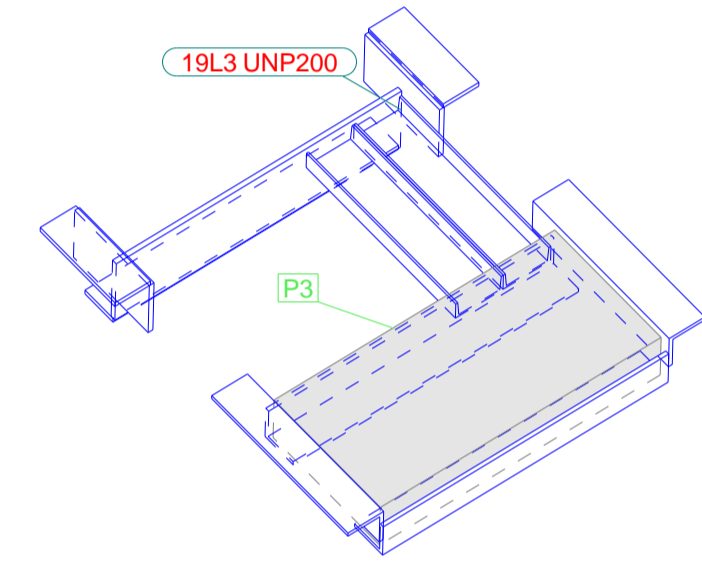
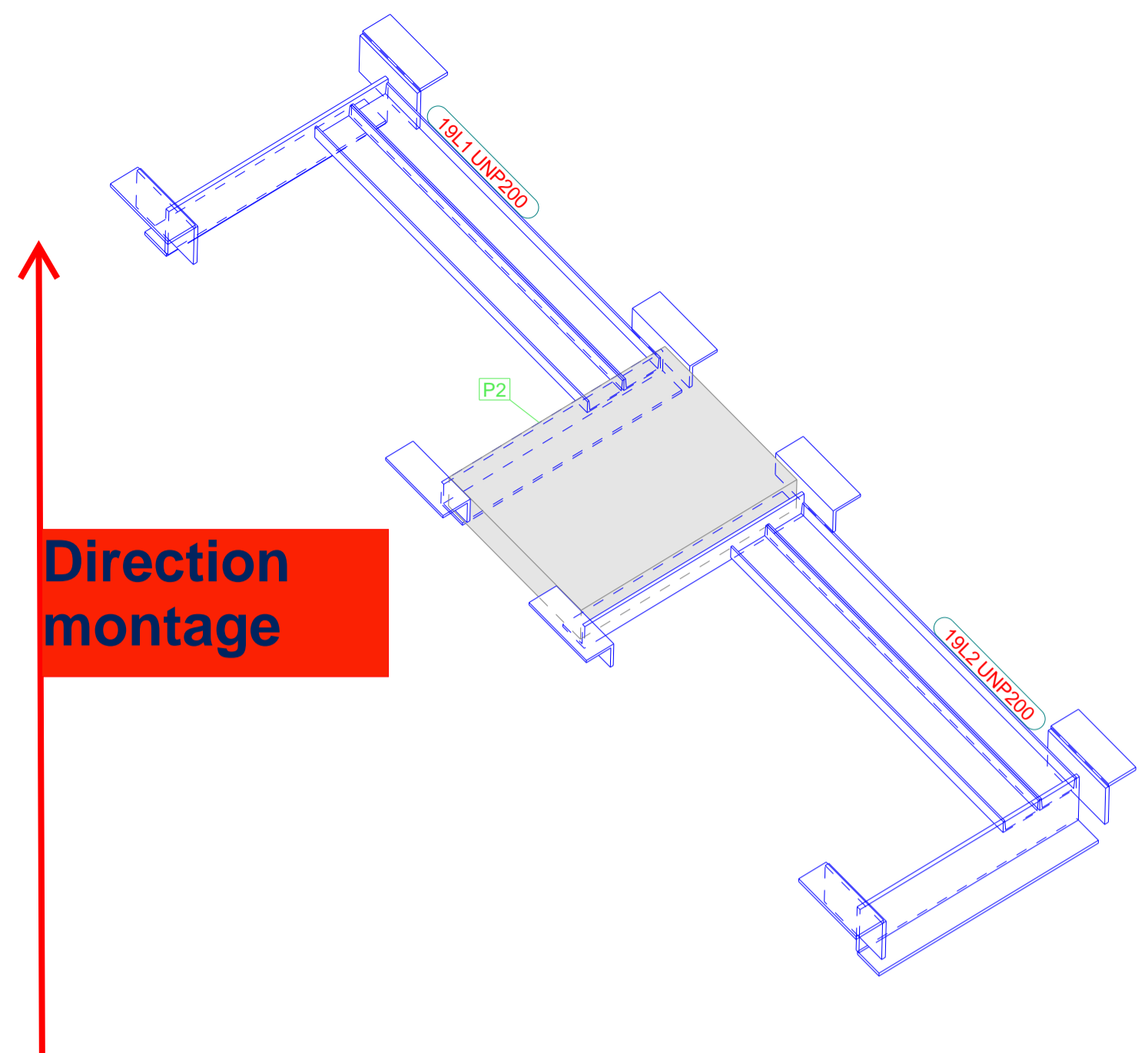
dakvlak loodrecht op welfsels (helling 2,5%)
1:50



1.15V2 1.16V1
A - A



1.15V2 1.16V1
B - B



MERKENLIJST - WINDVERBANDEN				
Merck	Profiel	Aantal	Lengte (m)	Gewicht (kg)
1W14	L80/8	1	7316	71.7
Totaal		1 merck(en)	7316	71.7

MERKENLIJST - BETONKOLONNEN & LIGGERS				
Merck	Profiel	Aantal	Lengte (m)	Gewicht (kg)
PK2	800*700	1	12330	17297.1
PK3	800*700	1	12220	17143.2
PK7	800*600	1	17200	21395.3
PK10	800*600	1	17290	21105.9
PK11	700*600	1	10910	11785.2
PK12	700*600	1	10600	11669.8
B1/1	600*635	1	3770	3579.4
B1/2	800*550	1	7485	8214.2
B1/3	800*635	1	3920	3722.3
B1/4	800*550	1	7485	8214.2
B1/5	600*635	1	5620	5342.1
Totaal		6 merck(en)	80750	100396.6

Nijverheidslaan 3, 8880 Ledegem
Tel: +32(0)56/43.18.43 - Fax: +32(0)56/41.28.48
e-mail: info@beeuwsaert-construct.be

Tekenaar alg. plan: Tweggy Verbeke
Mail: tweggy@beeuwsaert-construct.be

Tekenaar structuur: Tweggy Verbeke
Mail: tweggy@beeuwsaert-construct.be

Werfleider: Kevin Syryn
Mail: kevinssyryn@beeuwsaert-construct.be
Tel.: 0468 18 27 20

Gegevens:
Fundering: C30/37
Structuur: Beton
- Galva: Nee
- Geverfd: Ja
- RAL kleur: 7035
- Rf verf:
- Rf door Beeuwsaert:
- Rf door klant:
Steeldeck: nvt
Poorten:
Schrijfwerk:

WIJZIGINGEN:

Aanpassing afdek skit

Deze tekening blijft onze eigendom en mag zonder onze schriftelijke toestemming niet worden gekopieerd, of aan derden ter inzage worden gegeven, noch voor derden worden gebruikt.
Dit plan geldt enkel als indicatie. Geen enkele bestelling mag gebeuren door gebruik te maken van de maataanduidingen die op het plan vermeld slaan.
Bij ondertekeningen van dit plan verklaart de klant zich akkoord met het uitvoeringsplan.

27.03.2026 11:06:17

BOUWHEER:
A-Construct

Tel.: GSM:
Fax:
Mail:

BOUWPLAATS:
Nijverheidslaan 6
8560 Wevelgem

DOSSIERNUMMER:
25-2865A Highfrost

Gegevens architect:

Tel.: GSM:
Fax:
Mail:

Voor akkoord bouwheer:
Datum:
Handtekening:

DATUM: 27.03.2026
PLANNUMMER: [62]
SCHALEN: 1:25
1:50