



VICTOR BUYCK
STEEL CONSTRUCTION

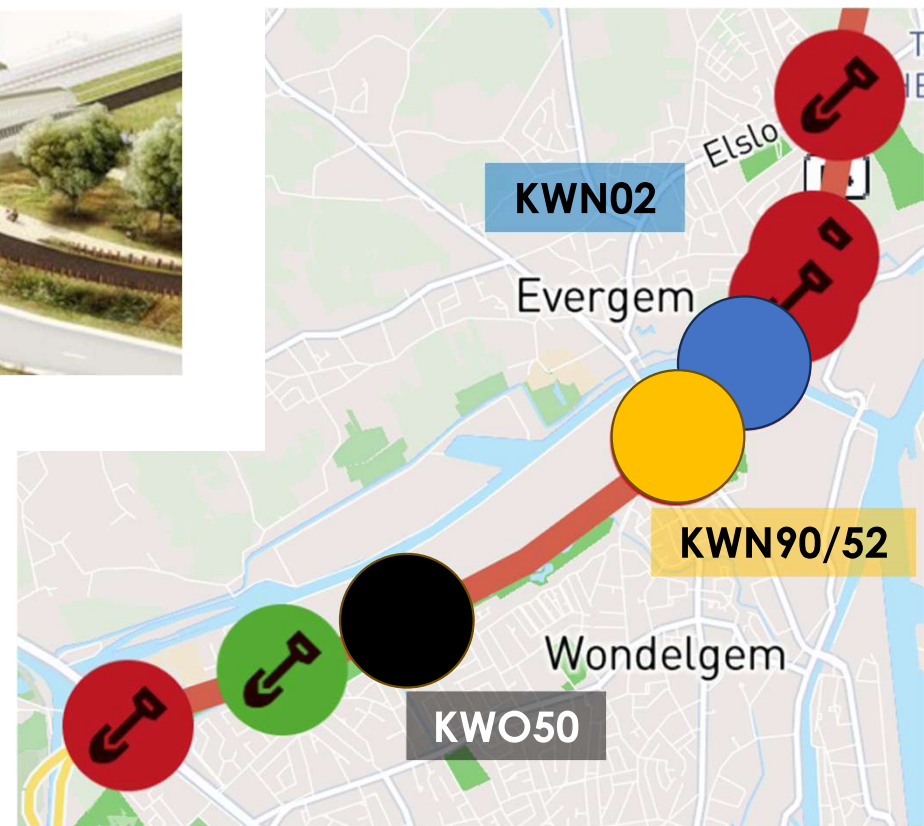
Projectvoorstelling Ringvaartbrug KWN02

13-12-2025

ir. Koen CALLEYL

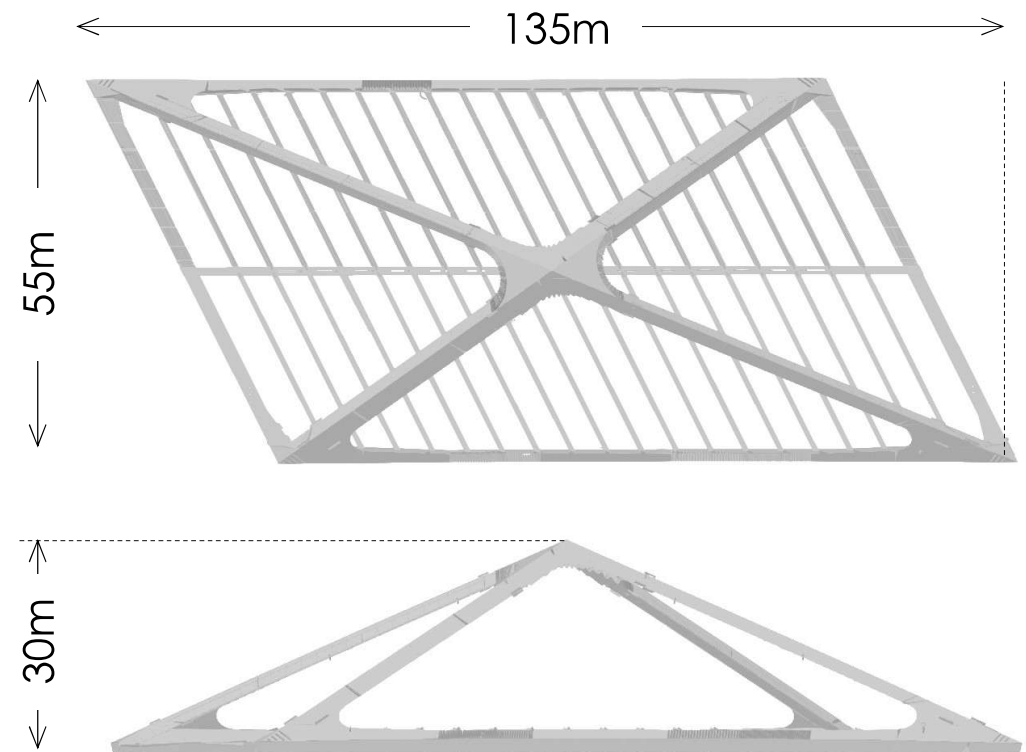
Werkzaamheden R4WO

- R4WO: Vernieuwing West R4 / Oost R4
- VBSC voorziet vier bruggen



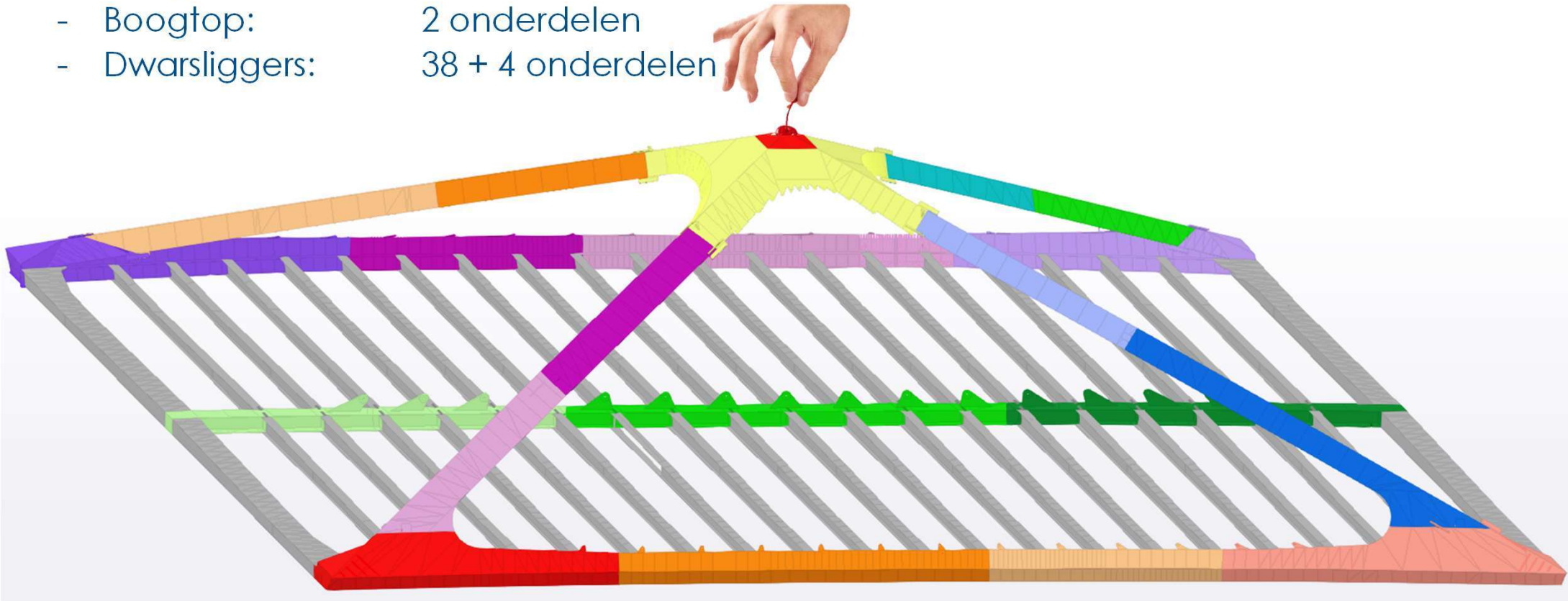
Ringvaartbrug KWN02: Paspoort

- Afmetingen: 135m x 55m x 30m
- Gewicht: 2355T stalen draagstructuur
- Project mijlpalen:
 - Tender: 12/2020 – 03/2024
 - Contract: 03/2024
 - Voorbereiding: 05/2024 – 08/2025
 - Fabricage: 10/2024 – 09/2025
 - Werf: 06/2025 – 04/2026
- Gepresteerde uren: 82 500u (t.e.m. 31/10)



Ringvaartbrug KWN02: Samenbouw

- Hoofdliggers: 11 onderdelen
- Boogbenen: 8 onderdelen
- Boogtop: 2 onderdelen
- Dwarsliggers: 38 + 4 onderdelen



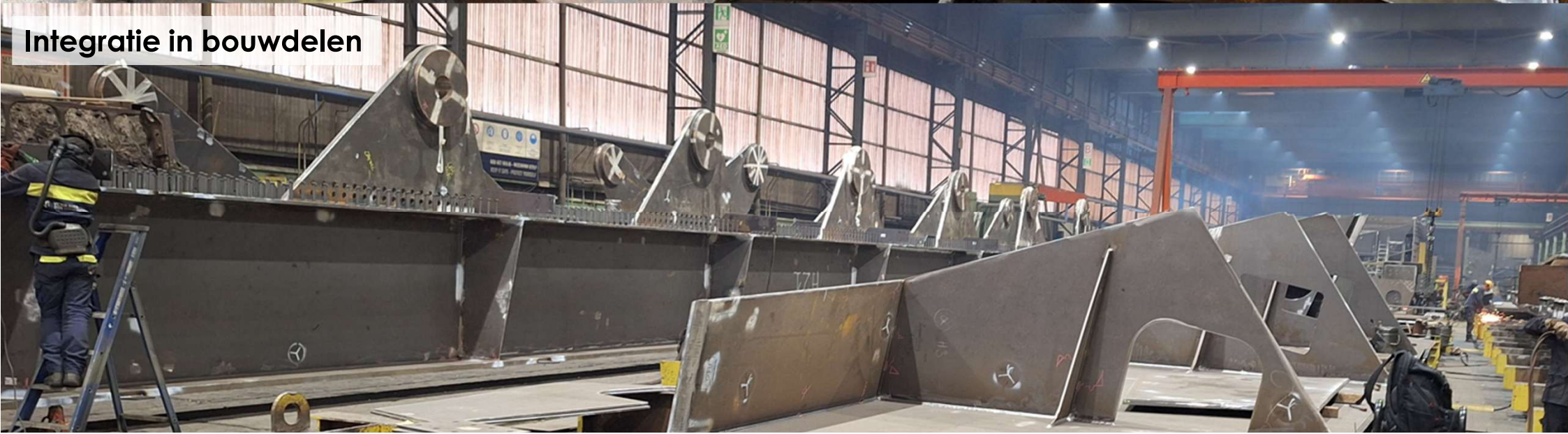
Individuele stukken



Samengesteld



Integratie in bouwdelen



Bouwdeel in opbouw



Manipulatie



Transport half boogbeen



Integratie tot halve onderbouw (931T)



Transport per water



Boogtop (231T) en boogbeen (175T) in straalloods



Hoofdlijger 106m (366T)



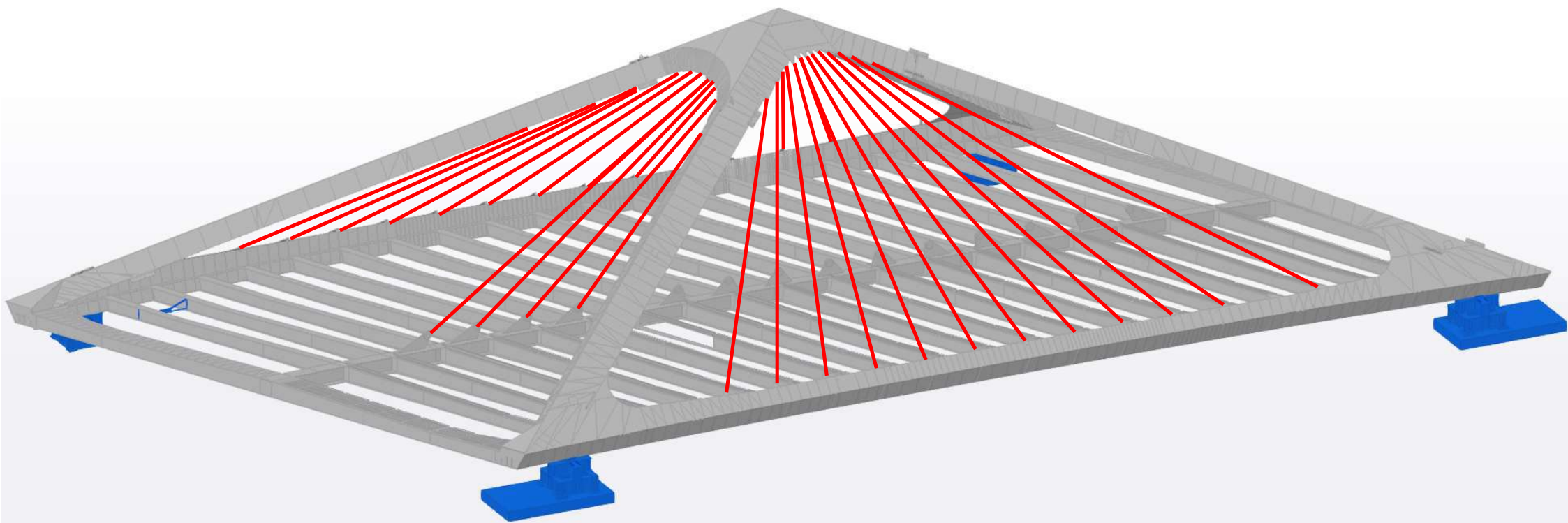
Boogtop (231T) in opbouw



Boogtop (231T)



Ringvaartbrug KWN02: Opbouw werf



Load-Out Half brugdek (Bumar)



Halve brugdek (931) op ponton



Doorvaart onder Waalbrug (Evergem)



Doorvaart onder spoorwegbrug (Evergem)



Roll-Off half dek



Geplaatst dek



Transport Boogtop (231T)



Boogtop en boogbenen op ponton



Boogtop (231T) + Stellingstoren



Hijsoperatie



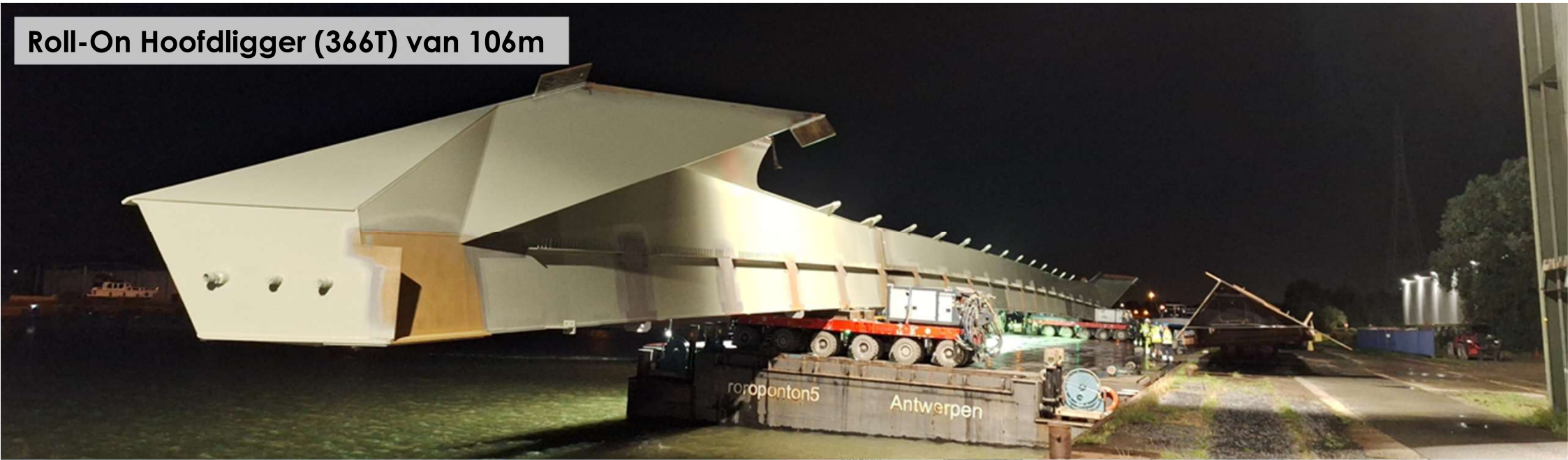
Hijzen boogbeen



Voltoeien fase 1



Roll-On Hoofdligger (366T) van 106m



Hijzen hoofdligger



Afwerken las- en schilderwerken



Ringvaartbrug KWN02:

