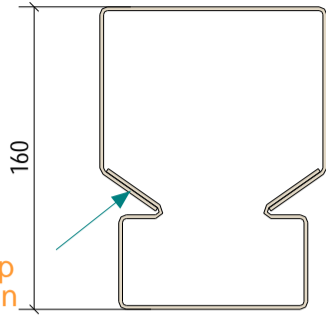
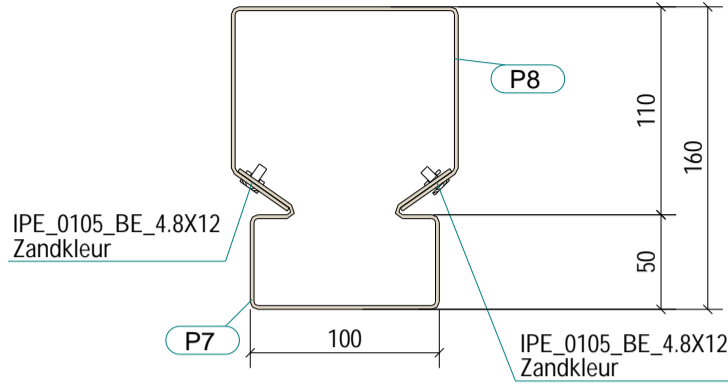


### Stap 1

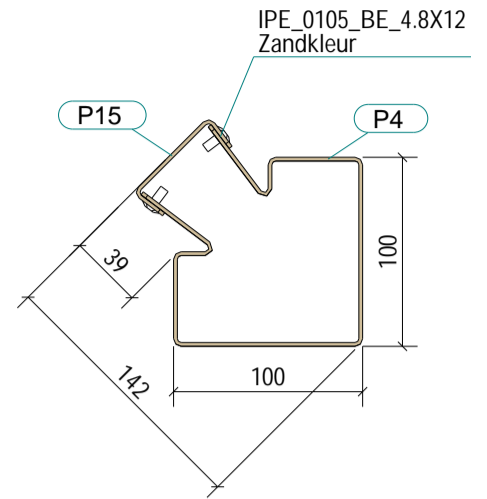
Losse mock-up  
stijlen koppelen  
met popnagel aan  
boven-/onderzijde  
in zandkleur



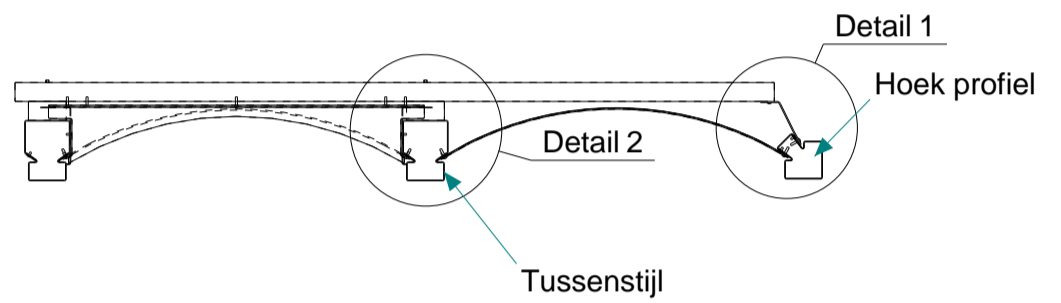
dsn A - A, 1:4



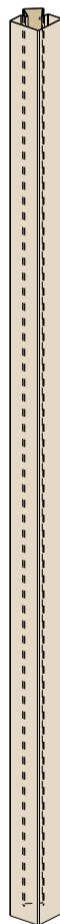
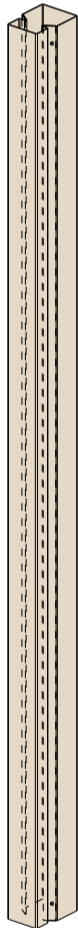
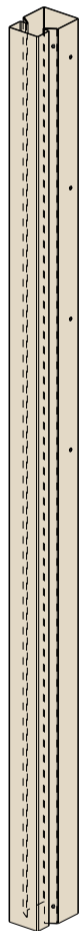
Detail 2, 1:4



Detail 1, 1:4

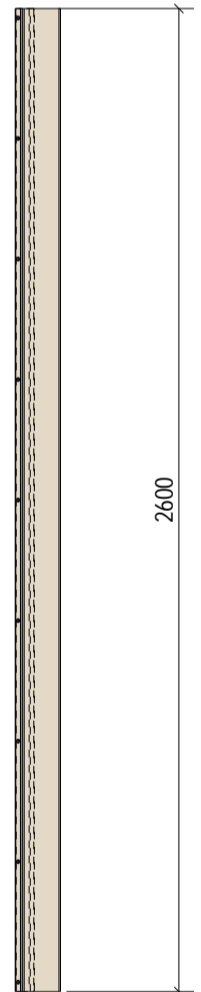


Bovenaanzicht  
Schaal 1:20



A

A



Bovenaanzicht  
Schaal 1:20

Vooranzicht  
Schaal 1:20

## Stijlen samenstellen

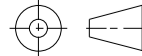
# metadecor

Eckertstraat 75 T. +31 (0)38 331 8181 info@metadecor.nl  
8263 CB Kampen F. +31 (0)38 331 0539 www.metadecor.nl

BENAMING:

Stadsschouwburg Kortrijk  
Montage Mock-up stap 1

PROJECTIE



FORMAAT

A3

TOLERANTIES VLGS. DIN 7168

TOLERANTIEKLASSE : MIDDEL

SCHAAL	1:20	DATE
GETEKEND	LvdB	03.04.2025
GECONTR.		
GOEDGEK.		

KLANT:	
TEK.NR. / ORDERNUMMER:	P11422G[10]
STATUS:	