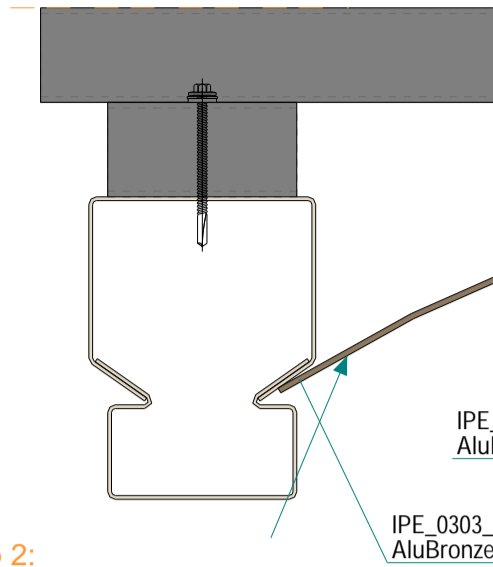


Stap 2:

gewalste panelen
bevestigen met de juiste
schroeven op kleur

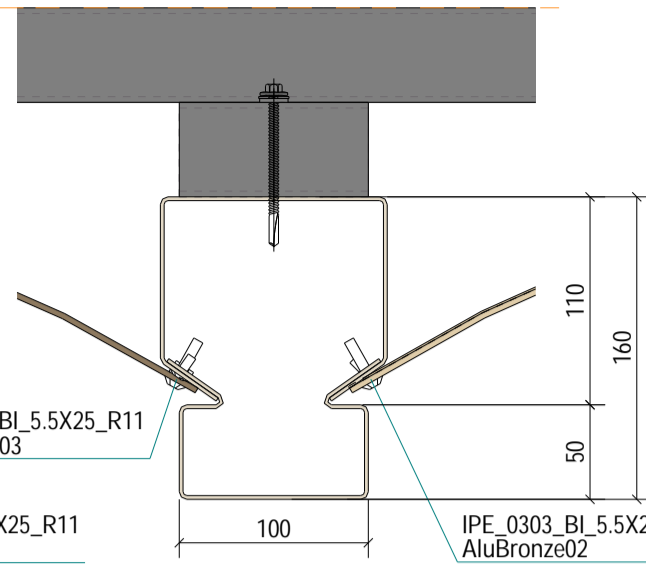
dsn A - A, 1:4



IPE_0303_BI_5.5X25_R11
AluBronze03

IPE_0303_BI_5.5X25_R11
AluBronze03

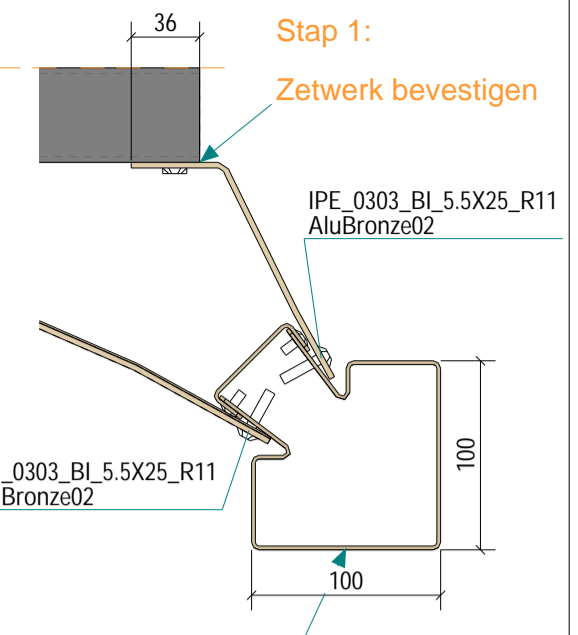
Detail 2, 1:4



IPE_0303_BI_5.5X25_R11
AluBronze02

Stap 3:

Hoekstijl
bevestigen aan
de gewalste
panelen



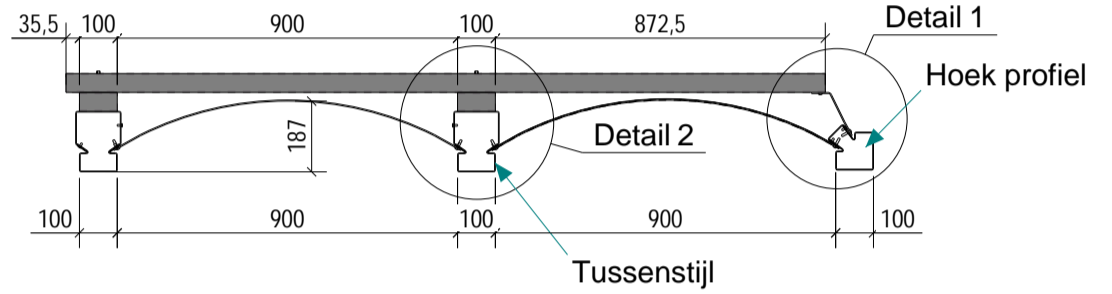
IPE_0303_BI_5.5X25_R11
AluBronze02

IPE_0303_BI_5.5X25_R11
AluBronze02

100

Detail 1, 1:4

Detail 1

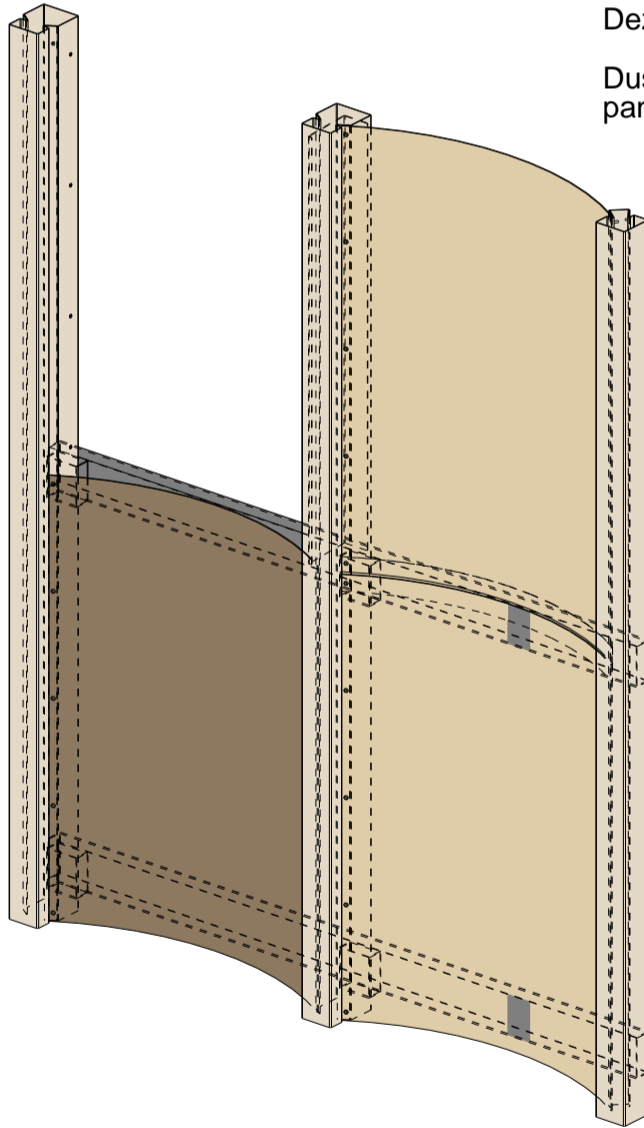


Bovenaanzicht
Schaal 1:20

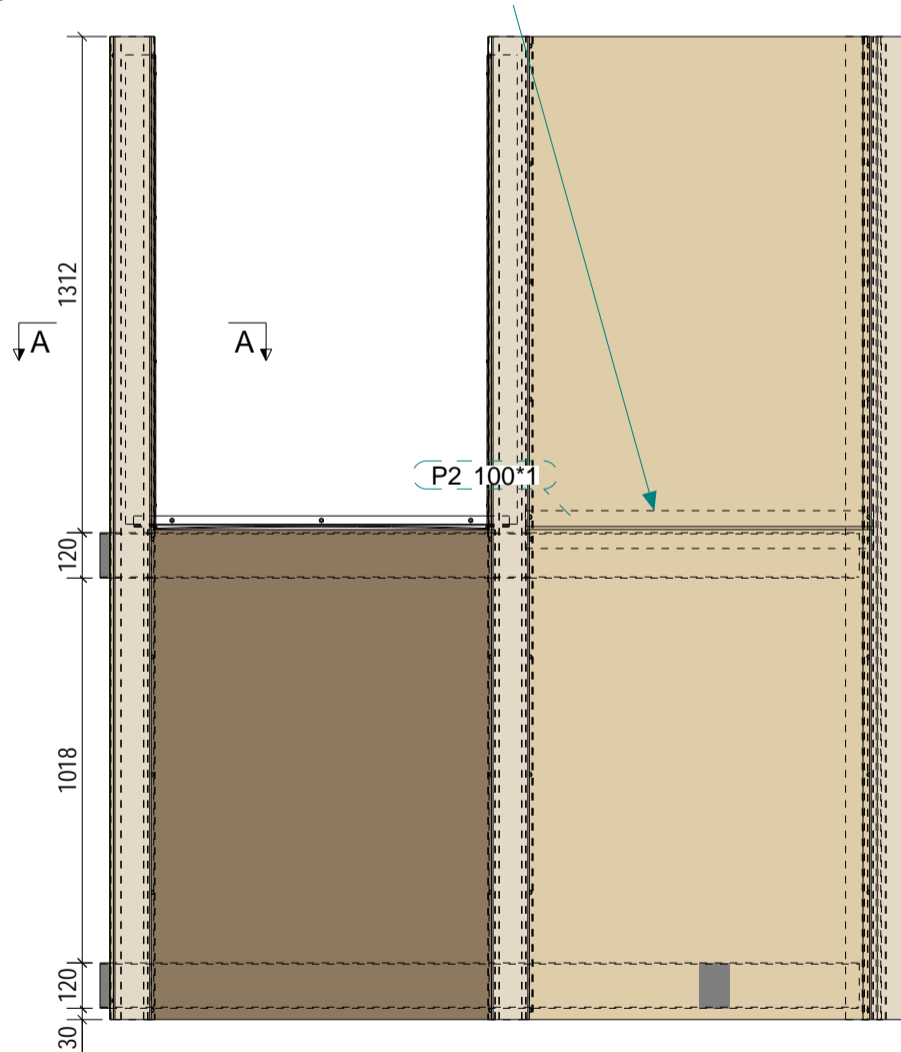
Achter de naad zit een 1mm dikke klang,

Deze klemmen.

Dus eerst het onderste paneel bevestigen, daarna het
paneel erboven



Bovenaanzicht
Schaal 1:20



Voorraanzicht
Schaal 1:20

Panelen bevestigen

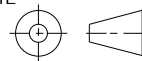
metadecor

Eckertstraat 75 T. +31 (0)38 331 8181 info@metadecor.nl
8263 CB Kampen F. +31 (0)38 331 0539 www.metadecor.nl

BENAMING:

Stadsschouwburg Kortrijk
Montage Mock-up stap 3

PROJECTIE



FORMAAT

A3

TOLERANTIES VLGS. DIN 7168

TOLERANTIEKLASSE : MIDDEL

SCHAAL 1:20 DATE

GETEKEND LvdB 03.04.2025

GECONTR.

GOEDGEK.

KLANT:

TEK.NR. / ORDERNUMMER:

P11422G[12]

STATUS: