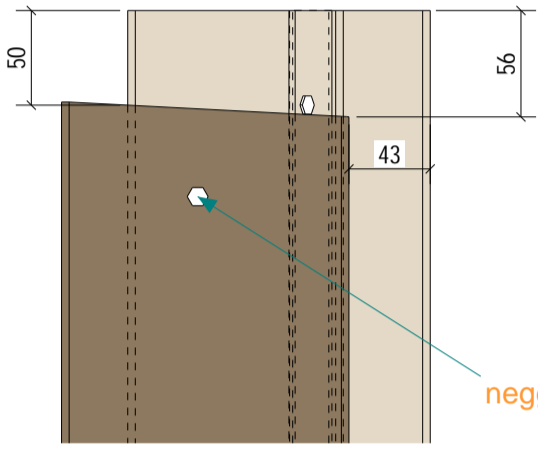


dsn A - A, 1:4

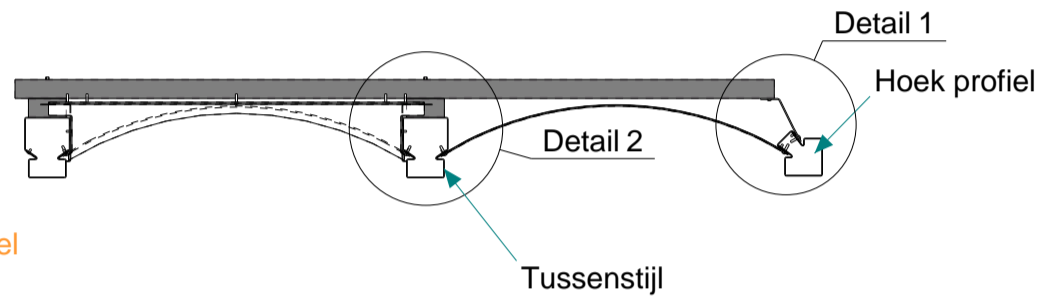
Detail 2, 1:4

Detail 1, 1:4

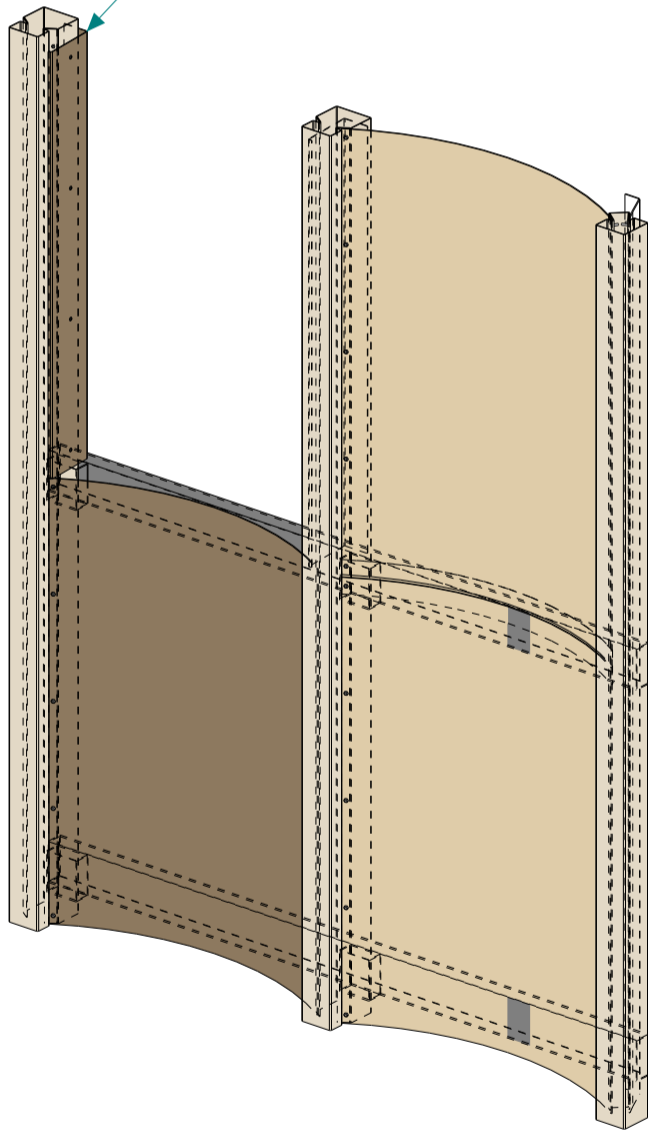


dsn B - B, 1:4

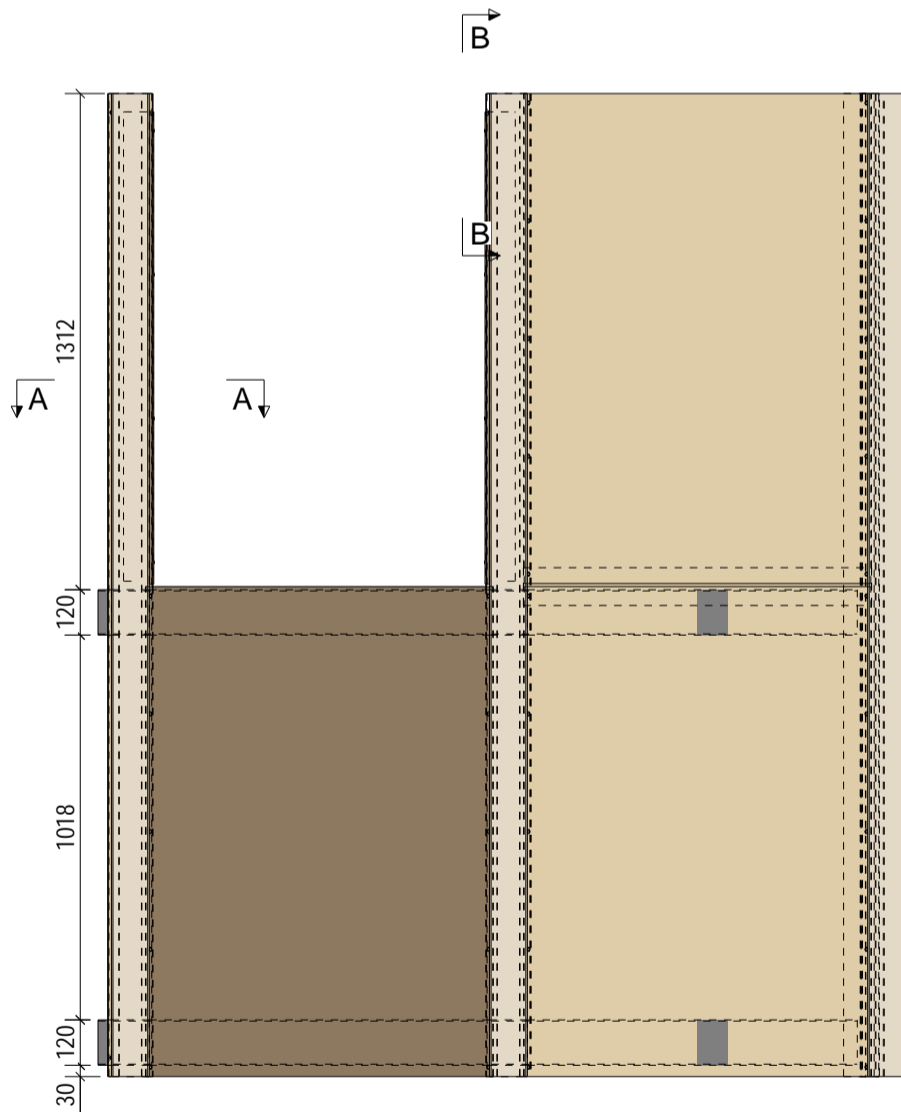
Negge profiel monteren



Bovenaanzicht  
Schaal 1:20



Bovenaanzicht  
Schaal 1:20



Vooraanzicht  
Schaal 1:20

## Neggeprofielen monteren

**metadecor**  
Eckertstraat 75 T. +31 (0)38 331 8181 info@metadecor.nl  
8263 CB Kampen F. +31 (0)38 331 0539 www.metadecor.nl

BENAMING:  
**Stadsschouwburg Kortrijk**  
Montage Mock-up stap 4

PROJECTIE FORMAAT **A3** TOLERANTIES VLGS. DIN 7168  
TOLERANTIEKLASSE : MIDDEL

SCHAAL	1:20	DATE
GETEKEND	LvdB	03.04.2025
GECONTR.		
GOEDGEK.		

KLANT:  
TEK.NR. / ORDERNUMMER:  
**P11422G[13]**

STATUS: