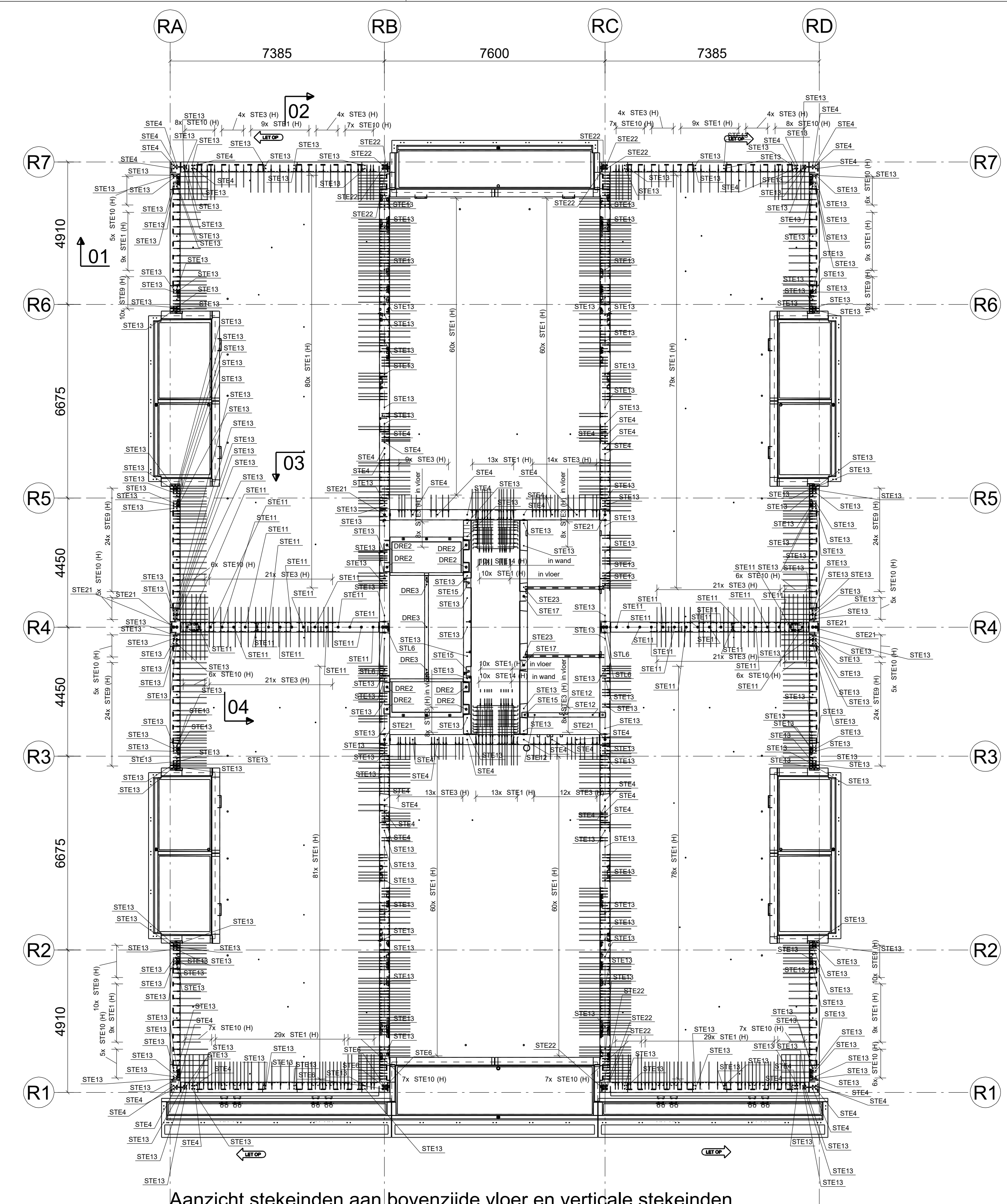
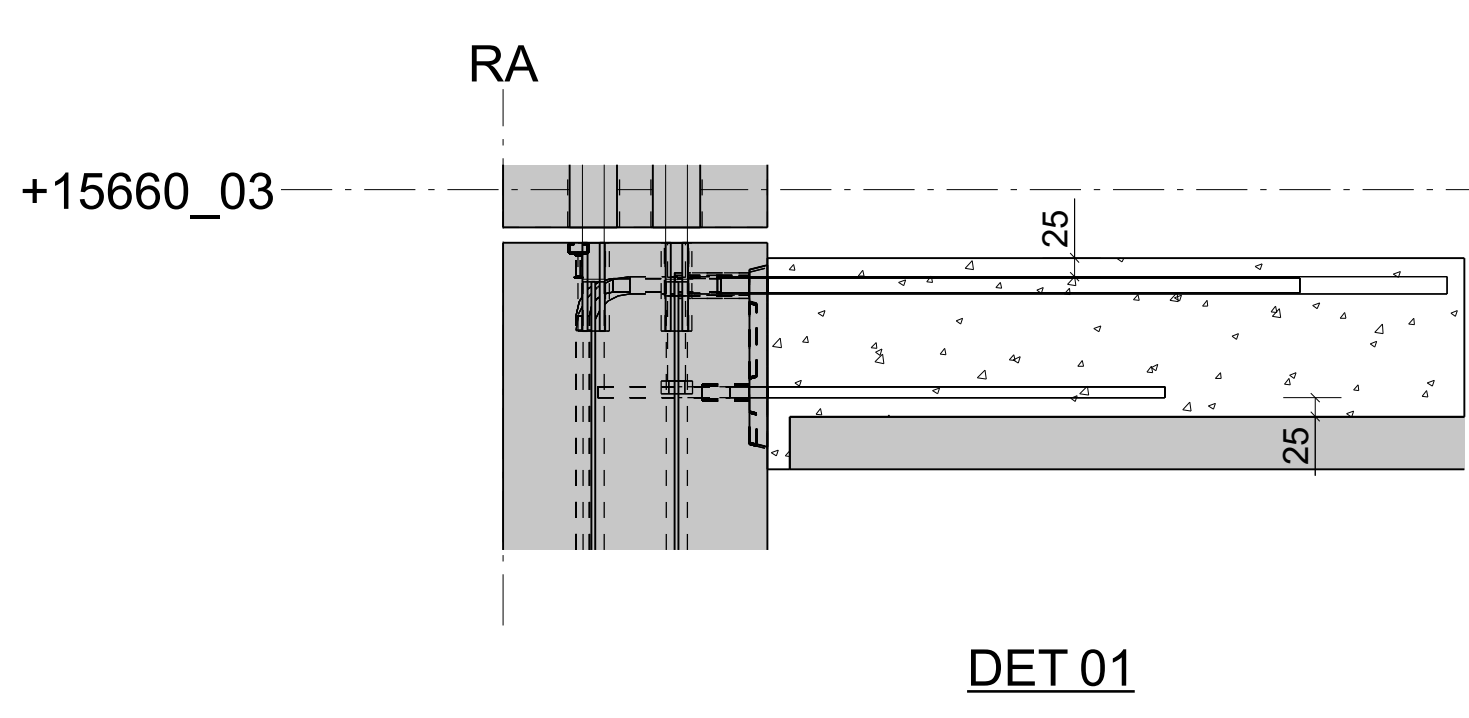


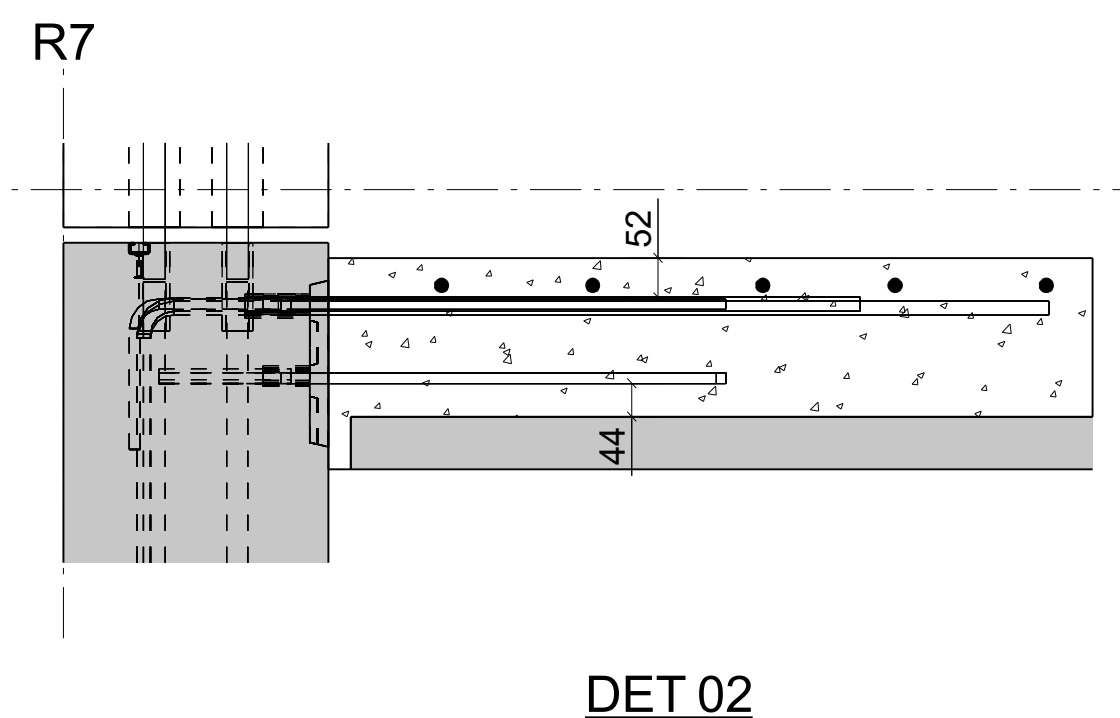
Aanzicht steekjes aan onderzijde vloer



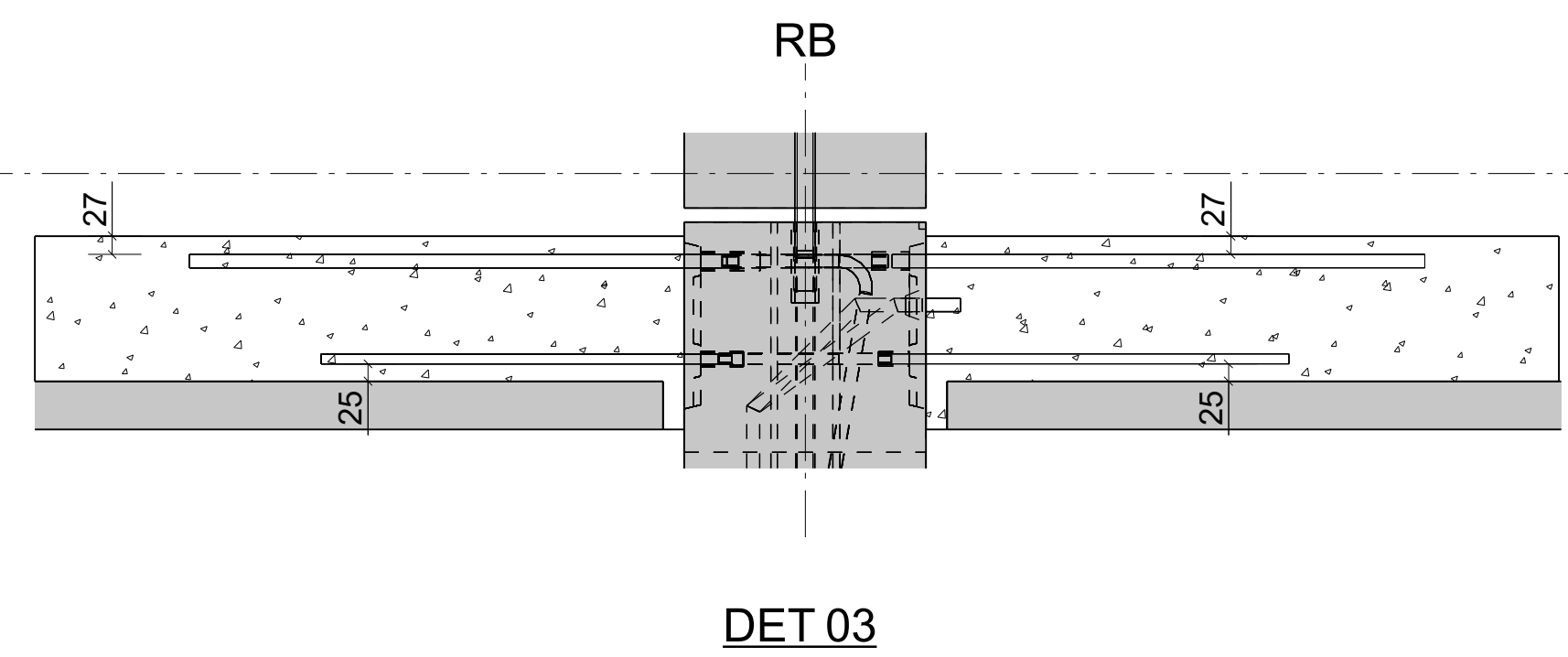
Aanzicht steekjes aan bovenzijde vloer en verticale steekjes



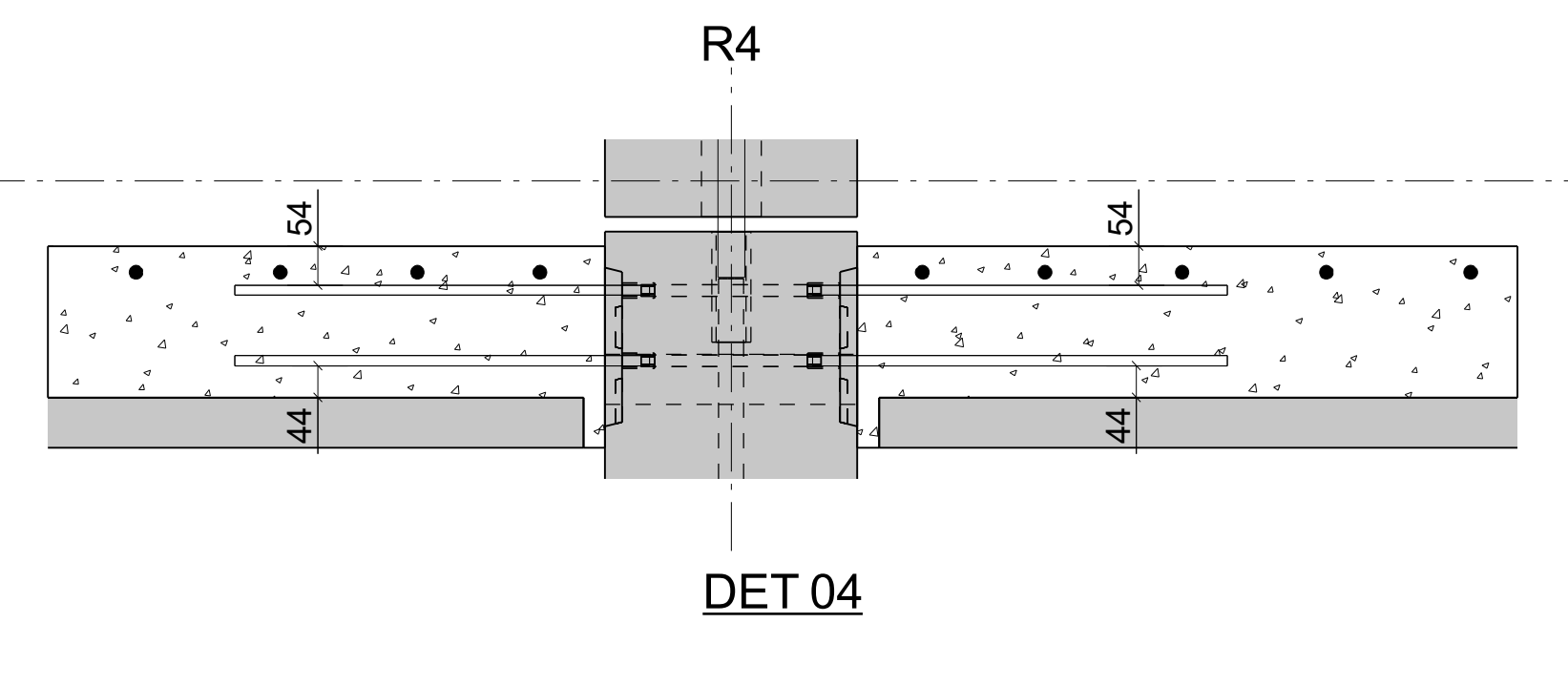
DET 01



DET 02



DET 03



DET 04

Geldt voor niveau 4 en niveau 6

ALGEMEEN								
- Wapeningsstaal								
STL6	32	4	B500B	3000	18,93	75,7	3000	
STEKEINDEN (voor aantallen zie bevestigingsmiddelenlijst)								
Posnr	Omschrijving	Kwaliteit						afmeting
STE1	Steekind	M20(Ø16)x770						
STE3	Steekind	M16(Ø12)x575						
STE4	Steekind	M30(Ø25)x850						
STE6	Steekind	M24(Ø20)x1185						
STE9	Steekind	M24(Ø20)x965						
STE10	Steekind	M20(Ø16)x1020						
STE11	Steekind	M42(Ø32)x1400						
STE12	Steekind	M16(Ø12)x150						
STE13	Steekind	M24(Ø20)x665						
STE14	Steekind	M20(Ø16)x900						
STE15	Steekind	M20(Ø16)x200						
STE17	Steekind	M24(Ø20)x965						
STE19	Steekind	M16(Ø12)x800						
STE21	Steekind	M30(Ø25)x2260						
STE22	Steekind	M24(Ø20)x1280						
STE23	Steekind	M24(Ø20)x665						
DRAADEINDEN (voor aantallen zie bevestigingsmiddelenlijst)								
Posnr	Omschrijving	Kwaliteit						afmeting
DRE2	Draadeind	8.8 GALV M20x150						
DRE3	Draadeind	8.8 GALV M16x133						
DRE7	Draadeind	8.8 GALV M16x150						
DRE8	Draadeind	8.8 GALV M16x100						

(IN TE DRAAIEN STEKEINDEN EN HAMERKOPVOORZIENINGEN ZIEN OP DE BEVESTIGINGSMIDDELENLIJST UITGETROKKEN)

TEKENING ALLEEN GEBRUIKEN TBV BIJLEGWAP.

rev.	datum	omschrijving	tek.
a	04-10-24	aantal steekjes gewijzigd	BRCO

project: **Dreefstoren**
Haaksbergweg, Amsterdam
 fase: Detailing for manufacturing
 onderdeel: in te draaien voorzieningen vloernivo 4

schaal:
 getekend: broo
 datum: 26-09-23



Locht 126
5504 RP Veldhoven
The Netherlands
www.bylds.com
T +31 (0)88 134 50 00
E info@bylds.com

ordernr: **Z0193**
bladnr: **STE104**
status: **VOOR UITVOERING**